

УДК 621.317.39

ПОВЫШЕНИЕ УСТОЙЧИВОСТИ ИЗБИРАТЕЛЬНОГО УСИЛИТЕЛЯ С ВЫСОКИМ КОЭФФИЦИЕНТОМ УСИЛЕНИЯ

Л. А. Захаренко, А. В. Мельников, А. И. Березявка

*Учреждение образования «Гомельский государственный технический
университет имени П. О. Сухого», Республика Беларусь*

Для многих прикладных применений при обработке аналоговых сигналов требуются усилители с коэффициентом усиления 105 и более. Например, в контрольно-диагностическом снаряде, который используется для определения мест повреждения изоляции, выходной сигнал датчиков находится на уровне десятков микровольт. При построении усилителей с большим коэффициентом усиления разработчик зачастую сталкивается с проблемой обеспечения устойчивой работы усилителя. Неустойчивая

работа усилителя может быть связана с непродуманной разводкой печатной платы, недостаточной фильтрацией по цепям питания, внешними помехами. Если частота полезного сигнала известна, то защита от внешних помех осуществляется «классическим» методом – применением полосно-пропускающего фильтра [1]. Но даже при выполнении всех вышеперечисленных условий не всегда достигается устойчивая работа, что объясняется наличием паразитной связи между выходными и входными каскадами усилителя. Отчасти решить эту проблему получается путем экранирования каскадов усилителя [2].

Для обеспечения устойчивой работы усилителя был спроектирован усилитель с переносом частоты измеряемого сигнала. Структурная схема такого усилителя представлена на рис. 1.

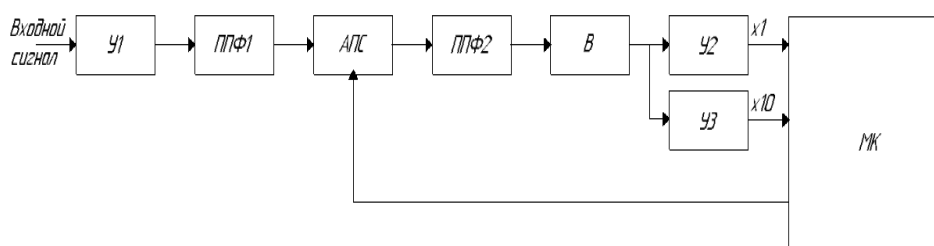


Рис. 1. Структурная схема усилителя с переносом частоты:
 У1, У2, У3 – усилители; ППФ1, ППФ2 – полосно-пропускающие фильтры;
 АПС – аналоговый перемножитель сигнала; В – выпрямитель;
 МК – микроконтроллер

Принцип работы устройства состоит в следующем: входной сигнал поступает на усилитель U_1 , где усиливается до нужного значения; затем сигнал подается на полосно-пропускающий фильтр (ППФ), где обеспечивается избирательное усиление на основной частоте сигнала; после полосно-пропускающего фильтра отфильтрованный сигнал подается на один из входов аналогового перемножителя сигналов (АПС).

На второй вход АПС поступает сигнал, сгенерированный микроконтроллером (МК). В результате перемножения двух гармонических сигналов получится сигнал, основные гармоники которого равны сумме и разности гармоник исходных сигналов [1]. Сигнал с частотой, равной разности гармоник, при прохождении через полосно-пропускающий фильтр (ППФ2) выделится на фоне остальных частот.

Прецизионный выпрямитель преобразует несущую полезный сигнал гармонику в сигнал постоянного тока, а затем усилитель придает ему необходимое усиление ($\times 1$ или $\times 10$).

Постоянная составляющая сигнала после прецизионного выпрямителя поступает на вход АЦП микроконтроллера (МК) для последующей цифровой обработки.

В качестве усилителя используется микросхема AD620 – усилитель для контрольно-измерительной аппаратуры производства компании Analog Devices.

Для фильтрации сигнала используется полосно-пропускающий фильтр, реализованный на микросхеме LTC1064. Эта микросхема позволяет создать цифровой эллиптический ФНЧ 8-го порядка. Максимальная частота среза фильтра может меняться в зависимости от частоты, которая подается на вывод CLK в соотношении 1 : 50 или 1 : 100. Для синтеза схемы фильтра и расчета резисторов, задающих полосу пропускания, существует соответствующий пакет схемотехнического моделирования. Пример проектирования схемы представлен на рис. 2.

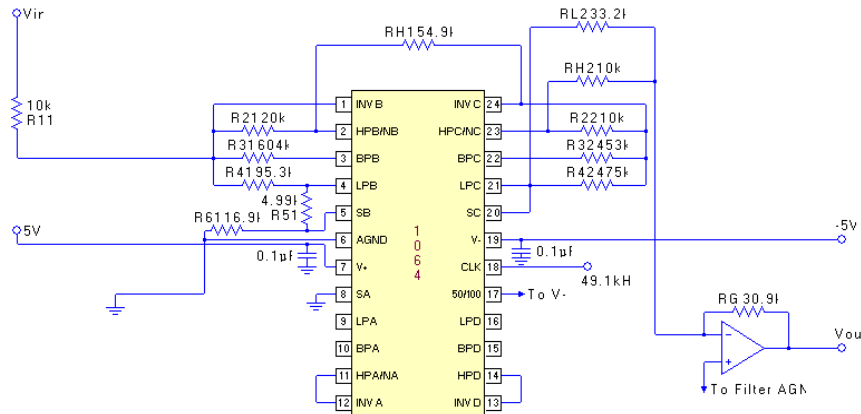


Рис. 2. Проектирование схемы полосно-пропускающего фильтра на микросхеме LTC1064

Для переноса частоты измеряемого сигнала в схеме использована микросхема AD633 – полнофункциональный четырехквadrантный аналоговый множитель сигналов с погрешностью 2 % от полной шкалы, на один вход которого подается измеряемый сигнал, а на другой вход – прямоугольный сигнал опорной частоты, формируемый МК.

В результате перемножения переменных сигналов получится сигнал, гармоники которого равны сумме и разности частот входных сигналов. Полосно-пропускающий фильтр ППФ2 на микросхеме LTC1064 настроен на разностную частоту. После фильтра сигнал поступает на прецизионный выпрямитель, который преобразует полезный сигнал в сигнал постоянного тока, а затем происходит усиление (x1 или x10). Далее данные поступают на микроконтроллер, где осуществляется их программная обработка.

Литература

1. Мансуров, Н. Н. Теоретическая электротехника / Н. Н. Мансуров, В. С. Попов. – М. : Энергия, 1966.
2. Волович, Г. И. Схемотехника аналоговых и аналого-цифровых электронных устройств : учеб. для вузов / Г. И. Волович. – М. : Додэка-XXI, 2005. – 528 с.