

ТРИГЕНЕРАЦИЯ ЭНЕРГИИ В ТУРБОДЕТАНДЕРНЫХ ФРЕОНОВЫХ УСТАНОВКАХ С ИСПОЛЬЗОВАНИЕМ ВТОРИЧНЫХ ЭНЕРГЕТИЧЕСКИХ РЕСУРСОВ НА СВЕРХКРИТИЧЕСКИХ ПАРАМЕТРАХ

А. И. Аршуков, П. А. Ковальчук

*Учреждение образования «Гомельский государственный технический
университет имени П. О. Сухого», Республика Беларусь*

Научный руководитель А. В. Овсянник

Одним из основных направлений энергосбережения является максимальное использование низкопотенциального тепла, которое в больших количествах сбрасывается в окружающую среду; решение данной проблемы можно осуществить с помощью тригенерационных установок [4].

В качестве рабочего тела турбодетандерного цикла используется озонобезопасный фреон R410a. Выбор низкокипящего рабочего тела (НКРТ) обусловлен недостаточностью внимания к рассмотрению установок, работающих на основе невзрывобезопасных и озонобезопасных фреонов [1].

Целью работы является определение эксергетического КПД турбодетандерной теплоутилизационной установки, работающей на сверхкритических параметрах рабочего тела, и сравнение полученных данных с данными этой же установки, работающей на докритических параметрах рабочего тела.

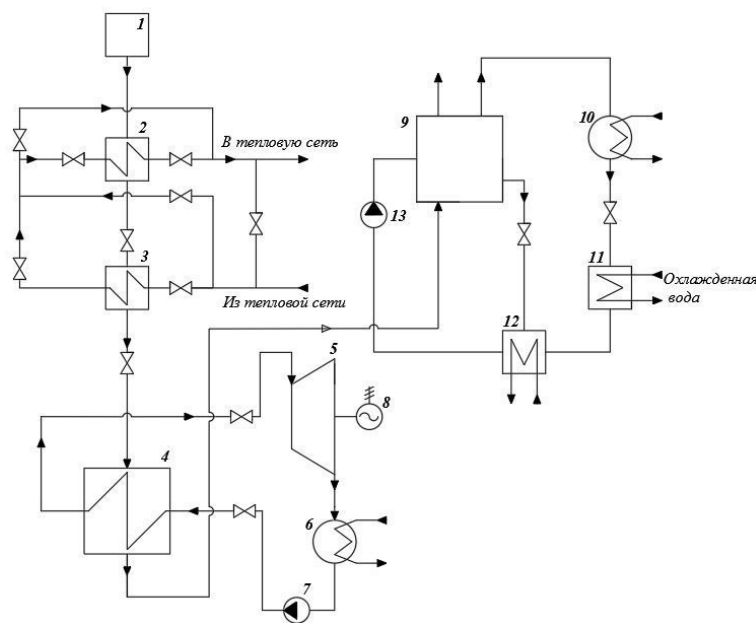


Рис. 1. Тригенерационная установка на базе турбодетандера и АБТТ:

- 1 – источник ВЭР; 2, 3 – теплообменник; 4, 11 – испаритель;
5 – турбодетандер; 6, 10 – конденсатор; 7, 13 – насос;
8 – электрогенератор; 9 – генератор АБТТ; 12 – абсорбер

Принцип работы установки следующий: теплота от ВЭР подается на сетевые подогреватели, где получается тепло в виде горячей воды, и отправляется потребителю, далее ВЭР направляются на испаритель турбодетандера, где происходит кипение НКРТ, пары НКРТ отправляются на турбину, в которой происходит расширение

перегретого хладагента до насыщенного состояния и получение электрической энергии. Насыщенный пар после турбины поступает в конденсатор, где происходит конденсация паров хладагента, затем рабочее тело поступает в насос и цикл замыкается. После турбодетандера отработавшие ВЭР направляются на генератор АБТТ для получения холода, в виде воды с температурой 4–5 °С.

Для проведения эксергетического анализа нам понадобятся значения энтропии и энтальпии реперных точек цикла [3]. Для получения этих значений построим цикл установки в t - s -диаграмме.

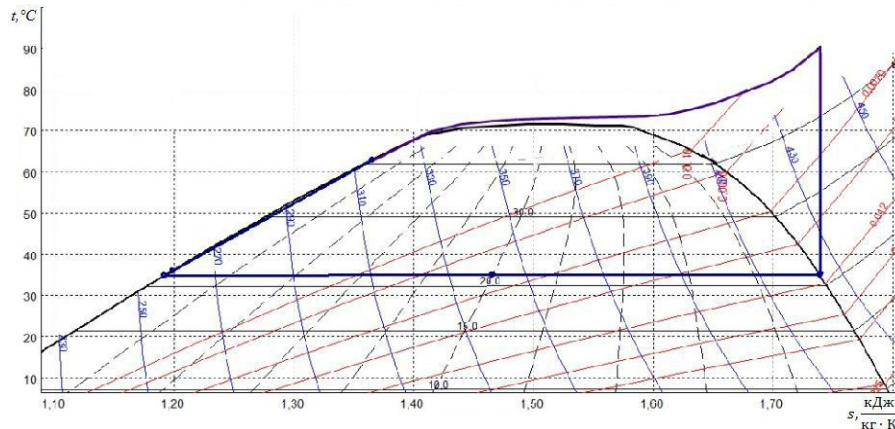


Рис. 2. Диаграмма t - s для фреона R410a с прямым циклом на сверхкритических параметрах

Для проведения эксергетического анализа примем следующие допущения: температура окружающей среды составляет $t_{o.c} = 20$ °С, количество и температура ВЭР, достаточные для обеспечения необходимого температурного напора, при котором температура паров фреона на выходе из испарителя составит 75 °С. Для обеспечения наглядности полученных данных зададимся еще двумя значениями температуры паров фреона на выходе из испарителя, а именно: 80 и 90 °С. Данные значения выбраны для расчета сверхкритических параметров нагрева и давления выше $p_{кр} = 4,9$ МПа.

Построив цикл утилизационной установки в t - s -диаграмме для R410a (рис. 2), получим следующие данные для проведения эксергетического анализа (табл. 1).

Таблица 1

Исходные данные для проведения эксергетического анализа

Наименование параметра	Обозначение	Значение для 75 °С	Значение для 80 °С	Значение для 90 °С
Температура окружающей среды	$t_{o.c}$, °С	20		
Температура ВЭР на входе в испаритель	$t'_{ВЭР}$, °С	170		
Температура ВЭР на выходе из испарителя	$t''_{ВЭР}$, °С	85		
Температура фреона после испарителя	$t''_{ха}$, °С	75	80	90
Температура фреона после конденсатора	$t'_{ха}$, °С	35	35	35
Энтальпия фреона в начале расширения	h_5 , кДж/кг	442,34	444,5	450,1

Окончание табл. 1

Наименование параметра	Обозначение	Значение для 75 °С	Значение для 80 °С	Значение для 90 °С
Энтальпия фреона в конце расширения	h'_s , кДж/кг	425,73		
Энтропия процесса расширения	s_s , кДж/кг · К	1,7469		
Действительная энтропия в конце расширения	$s_{5д}$, кДж/кг · К	1,7544		

Таблица 2

Результаты эксергетического анализа теплоутилизационной установки

Наименование параметра	Обозначение	Значение для 75 °С	Значение для 80 °С	Значение для 90 °С
Эксергетическая температура ВЭР	$\tau_{ВЭР}$	0,84	0,84	0,84
Эксергетическая температура фреона	$\tau_{ха}$	0,63	0,65	0,66
Эксергетический КПД испарителя	$\eta_{исп}$	0,75	0,77	0,78
Коэффициент использования эксергии	R	0,004	0,0041	0,004
Относительная потеря эксергии в испарителе	$\xi_{исп}$	0,25	0,23	0,22
Относительная потеря эксергии в детандере	$\xi_{дет}$	0,012	0,013	0,014
Относительная потеря эксергии в конденсаторе	$\xi_{конд}$	0,03	0,03	0,04
Эксергетический КПД установки	$\eta_{уст}$	0,51	0,52	0,53

Эксергетический анализ показывает, что установки по утилизации низкопотенциального тепла, работающие на невзрывобезопасном и озонобезопасном низкокипящем рабочем теле, обладают высоким потенциалом повышения эффективности использования топливно-энергетических ресурсов.

По полученным результатам можно сделать вывод о том, что использование НКТР в турбодетандерных фреоновых установках актуально на сверхкритических параметрах в сравнении с докритическими, что подтверждается эксергетическим анализом.

Литература

1. Экономическая эффективность утилизации низкопотенциальных вторичных энергетических ресурсов посредством установки турбины на низкокипящем рабочем теле / А. Л. Шубенко [и др.] // Энергосбережение. Энергетика. Энергоаудит. – 2010. – № 6. – С. 12–22.
2. Гринман, М. И. Перспективы применения энергетических установок малой мощности с низкокипящими рабочими телами / М. И. Гринман, В. А. Фомин // Энергомашиностроение. – 2006. – № 1. – С. 63–69.
3. Бродянский, В. М. Эксергетический метод термодинамического анализа / В. М. Бродянский. – М.: Энергия, 1973. – 182 с.
4. Клименко, А. В. Схемы тригенерационных установок для централизованного энергоснабжения / А. В. Клименко, В. С. Агабабов, И. П. Ильина // Теплоэнергетик. – 2016. – № 6. – С. 36–43.