

УДК 536.24

Л. Л. ВАСИЛЬЕВ¹, А. С. ЖУРАВЛЁВ¹, А. В. ШАПОВАЛОВ², А. В. РОДИН²

**ИСПОЛЬЗОВАНИЕ ТЕПЛООБМЕННИКОВ НА ТЕПЛОВЫХ ТРУБАХ
ДЛЯ КОНДИЦИОНИРОВАНИЯ, В ОБЛАСТИ ПИЩЕВОЙ ПРОМЫШЛЕННОСТИ
И ХОЛОДИЛЬНОЙ ТЕХНИКИ**

¹*Институт тепло- и массообмена им. А. В. Лыкова НАН Беларуси,*

²*Гомельский государственный технический университет им. П. О. Сухого*

(Поступила в редакцию 15.06.2014)

За последние 10 лет в мире происходят значительные изменения в энергетике, жилищно-коммунальном хозяйстве, сельском хозяйстве, пищевой промышленности, архитектуре, строительстве городов и зданий. Наиболее характерные изменения имеют место в секторе теплоснабжения, горячего водоснабжения и кондиционирования помещений. Традиционные источники топлива и энергии быстро вытесняются возобновляемыми источниками. Волна энергоэффективной модернизации постепенно охватывает миллионы зданий, где основными тенденциями стали стремительное сокращение их потребности в тепловой энергии от источников на углеводородном топливе и снижение потерь тепловой энергии при ее транспортировке от генерирующих мощностей к потребителям. В крупных городах Республики Беларусь работают и проектируются многочисленные котельные и мини-ТЭЦ с низкими параметрами пара. Безвозвратная потеря топлива при их работе за отопительный сезон составляет порядка 75–80% от количества сожженного топлива в котлах, 35% тепловой энергии в Республике Беларусь уходит на отопление и горячее водоснабжение зданий. Основное энергопотребление осуществляется на температурном уровне 250 °С и ниже. До 80% мирового производства тепловой энергии к 2025 г. будет вырабатываться не на котельных и ТЭЦ, а в самих модернизированных энергоэффективных зданиях и комплексах.

Ключевой технологией производства тепловой энергии, которая приходит на смену прямому сжиганию углеводородного топлива, станут теплонасосные технологии и инновационные системы обеспечения оптимального микроклимата внутри помещений. Энергоемкость внутреннего валового продукта Республики Беларусь – настолько глобальный макроэкономический показатель, что по нему практически невозможно установить конкретную ответственность и определить нормы по отдельным регионам, городам. Необходимы конкретные примеры, позволяющие оценить эффективность применения той или иной технологии для существенного снижения энергоемкости ВВП страны.

Энергоемкость производимой энергии – показатель, который определяет, сколько единиц первичной энергии в виде топлива для ТЭЦ и ГРЭС будет затрачено, чтобы получить одну единицу товарной продукции – тепловой или электрической энергии.

Обеспечение микроклимата внутри зданий с минимальными энергетическими потерями и гарантией поддержания оптимальной температуры, влажности и минимальной концентрации CO₂ в воздухе – одна из технологий, отвечающих современным требованиям к энергоэффективному потреблению органического топлива. Тепловые трубы оригинальной конструкции и пародинамические термосифоны (ПДТ) как теплообменники тепловых насосов (адсорбционных и абсорбционных) в комбинации с солнечными технологиями претендуют на роль базовой технологии систем климатизации городов и зданий. В связи с проблемой теплового загрязнения атмосферы и необходимостью эффективного использования органического топлива (природный газ) целесообразны отказ от высокотемпературных циклов сжигания и переход на его прямое низкотемпературное

преобразование, а также преобразование альтернативных источников энергии (солнце, вторичные энергоресурсы и т. д.) в электроэнергию, теплоту и холод (три-генерация). На этом основании становится очевидной целесообразность децентрализованного использования топливных ресурсов.

Именно технологии тепловых насосов стимулируют переход к интегральному энергоснабжению, где на смену термину «теплоснабжение» приходит термин «климатизация». Стремительный рост совершенства этих технологий, их экономическая и техническая эффективность, простота эксплуатации в сочетании с предельным уровнем комфорта среды обитания человека позволяют прогнозировать «закат» классических технологий систем централизованного теплоснабжения городов и зданий на базе угля, нефти и газа.

В лаборатории пористых сред Института тепло- и массообмена им. А. В. Лыкова НАН Беларуси изобретены и запатентованы в таких странах мира, как США, Франция, Швеция, Бельгия, ПДТ – новые теплопередающие устройства, в которых реализуется замкнутый пародинамический испарительно-конденсационный цикл переноса тепла [1–3]. ПДТ имеют принципиальное отличие от других известных в мире термосифонов и тепловых труб такого же диаметра (рис. 1).

Применение данных устройств в различных технологических процессах (сушка, кондиционирование помещений, термообработка пищевых продуктов, подогрев тротуаров и парковок для автомобилей, поддержание нужной температуры асфальта, бетона при их транспортировке, получение биотоплива, холодильная техника и т. д.) позволяет эффективно использовать низкотемпературные источники энергии (отходящие газы, отработанная вода, возобновляемые виды энергии).

ПДТ предназначены для передачи теплового потока в горизонтальном направлении на большие расстояния (десятки и сотни метров). Коэффициент полезного действия ПДТ составляет 90% и более. Как показали результаты исследования термодинамических параметров термосифона с конденсатором длиной 2,5 м при наружном диаметре трубы 24 мм и моделирование его работы на специальном стенде, в зависимости от передаваемой тепловой нагрузки и величины кольцевого зазора в канале конденсатора имеют место различные режимы течения рабочей жидкости, которые определяют теплопередающие характеристики устройства. Конденсатор ПДТ можно выполнить в виде гибкого шланга из полимерных трубок малого диаметра. Такой ПДТ не подвержен коррозии и длительное время может находиться в земле. Последние инновации в конструкции ПДТ, связанные с использованием нанотехнологий, дают возможность создавать тепловые трубы и термосифоны для нагрева и охлаждения воздуха, грунта и дорожного покрытия (в частности, осуществления таяния снега и льда на крышах зданий, на территориях стоянок автомобилей, а также в качестве теплообменников тепловых насосов, аккумуляторов теплоты и холода).

Система подогрева тротуаров будет активно внедряться в г. Москва в рамках городской программы «Энергосберегающие домостроения в Москве на 2010–2014 гг. и на перспективу до 2020 г.» В частности, предусматривается «широкое внедрение, проектирование и строительство теплонасосных систем теплоснабжения зданий, а также других систем, использующих традици-

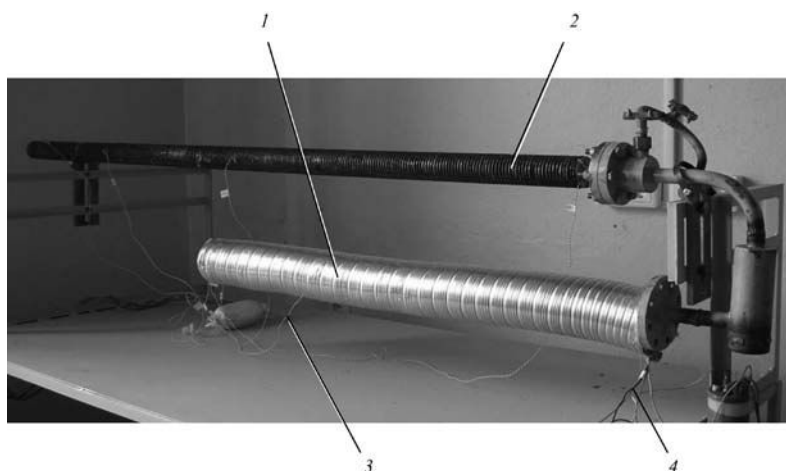


Рис. 1. ПДТ на экспериментальном стенде: 1 – испаритель с теплоизоляцией, 2 – конденсатор, 3 – термопарный провод, 4 – провода питания электронагревателя

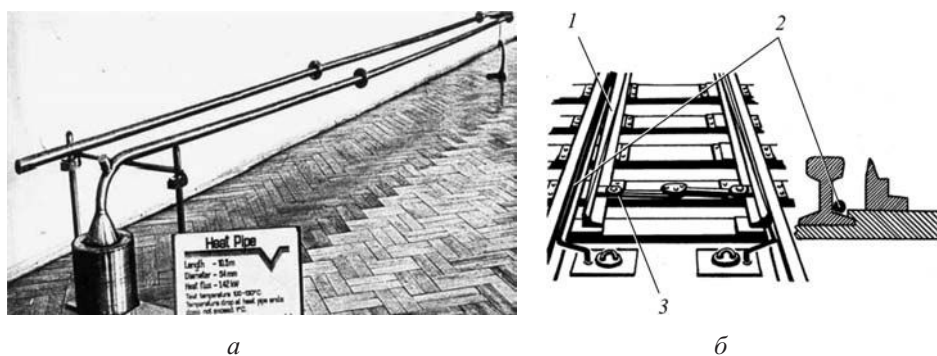


Рис. 2. ПДТ для нагрева пола и сушки древесины, длина 10 м, тепловой поток 1 кВт (а) и обогрева железнодорожных стрелочных переводов, длина 6 м, тепловой поток 3 кВт (б): 1 – остряк стрелки, 2 – конденсатор пародинамического термосифона, 3 – механизм перевода стрелки

онные возобновляемые источники энергии и вторичные энергетические ресурсы, в том числе системы подогрева придомовых площадок для снеготаяния, а также подогрева тротуаров». Пародинамические термосифоны, разработанные в Республике Беларусь, могут оказаться полезными для решения аналогичной проблемы в нашей стране. Термосифоны длиной более 10 м (рис. 2, а) прошли испытания в качестве нагревателей пола в помещениях и компонентов сушильных панелей для сушки древесины, семян трав и зерна. Термосифоны длиной 6 м, предназначенные для обогрева асфальта и бетонных панелей, стрелочных переводов с целью борьбы с обледенением и обеспечением интенсивного таяния снега (рис. 2, б), испытывались в лабораторных условиях и показали хорошую работоспособность.

Существенный интерес представляют теплообменники на тепловых трубах и термосифонах для систем кондиционирования воздуха в помещениях (рис. 3). Для получения оптимальных параметров системы кондиционирования, работающей во влажном и теплом климате, необходимо создать условия для охлаждения/нагрева приточного воздуха и охлаждения/подогрева воздуха на выходе из кондиционера.

Теплообменники на тепловых трубах и термосифонах позволяют осуществить интенсивный теплообмен между входящим и выходящим потоками воздуха, а охладитель сорбционного теплового насоса конденсирует пары воды в потоке воздуха, контролируя таким образом его влажность на выходе из системы кондиционирования. Инновацией данной системы кондиционирования воздуха является:

охладитель воздуха выполнен на базе солнечного холодильника на твердых сорбентах с использованием ПДТ;

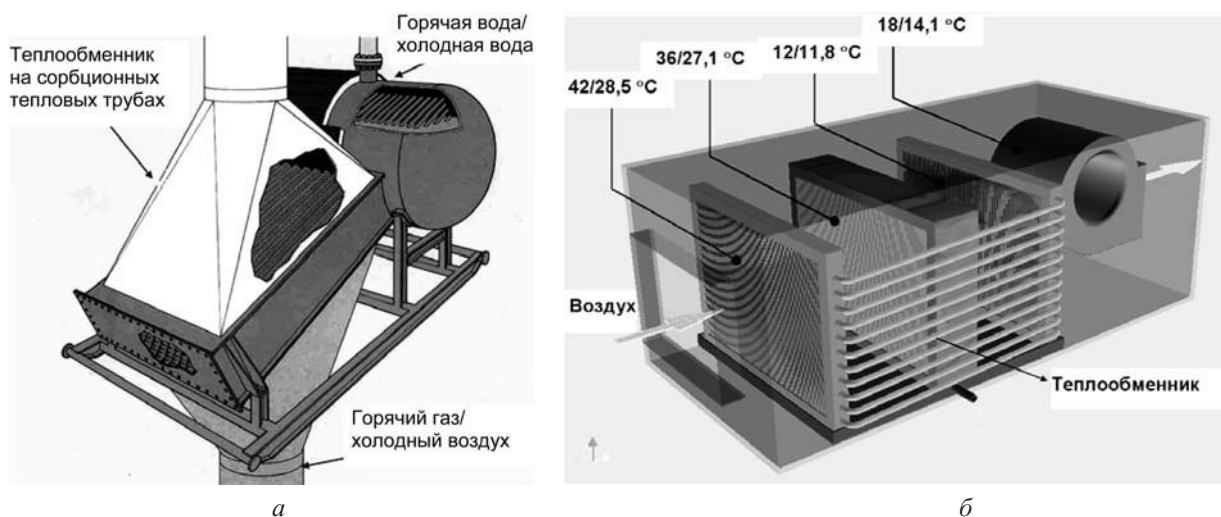


Рис. 3. Теплообменники на тепловых трубах и термосифонах для утилизации тепла отходящих газов и теплового воздуха в системе кондиционирования помещений: а – система кондиционирования на сорбционных тепловых трубах ИТМО (генератор горячей воды, пара и холодной воды), б – кондиционер с теплообменником на базе термодинамического термосифона

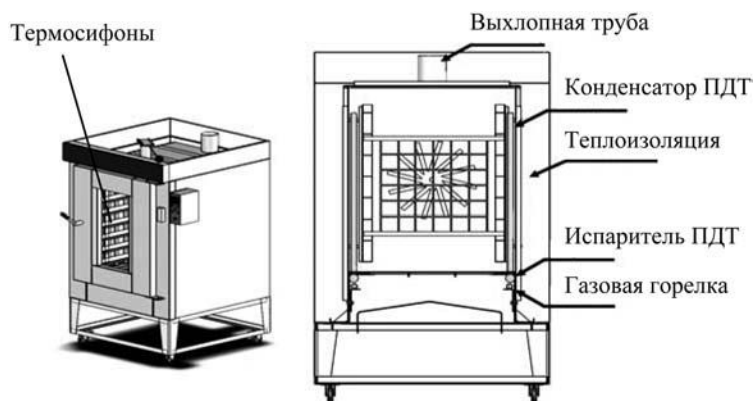


Рис. 4. Кондитерская печь с ПДТ

охладитель воздуха выполнен на базе ПДТ (альтернатива солнечному холодильнику в холодное время года, когда температура окружающей среды ниже температуры входящего воздуха); теплообменник выполнен на базе ПДТ (рекуперация тепла входящего воздуха для подогрева воздуха после его охлаждения в холодильнике).

Типичным объектом потребления низкотемпературной энергии являются хлебопекарные, обжарочные и кондитерские печи (рис. 4, 5). В Республике Беларусь используется множество таких печей в пищевой промышленности, в которых в качестве источника энергии применяется природный газ либо электричество. Рабочая температура при термообработке продуктов питания обычно равна 150–250 °С. Поскольку большинство энергозатрат связано с удалением воды из пищевых продуктов в виде пара, процесс термообработки хлеба происходит при температуре, близкой к 100 °С. Отходящие газы хлебопекарных печей не контактируют непосредственно с продуктом. Нагретый теплообменником воздух с помощью вентилятора равномерно нагревает хлебпродукты.

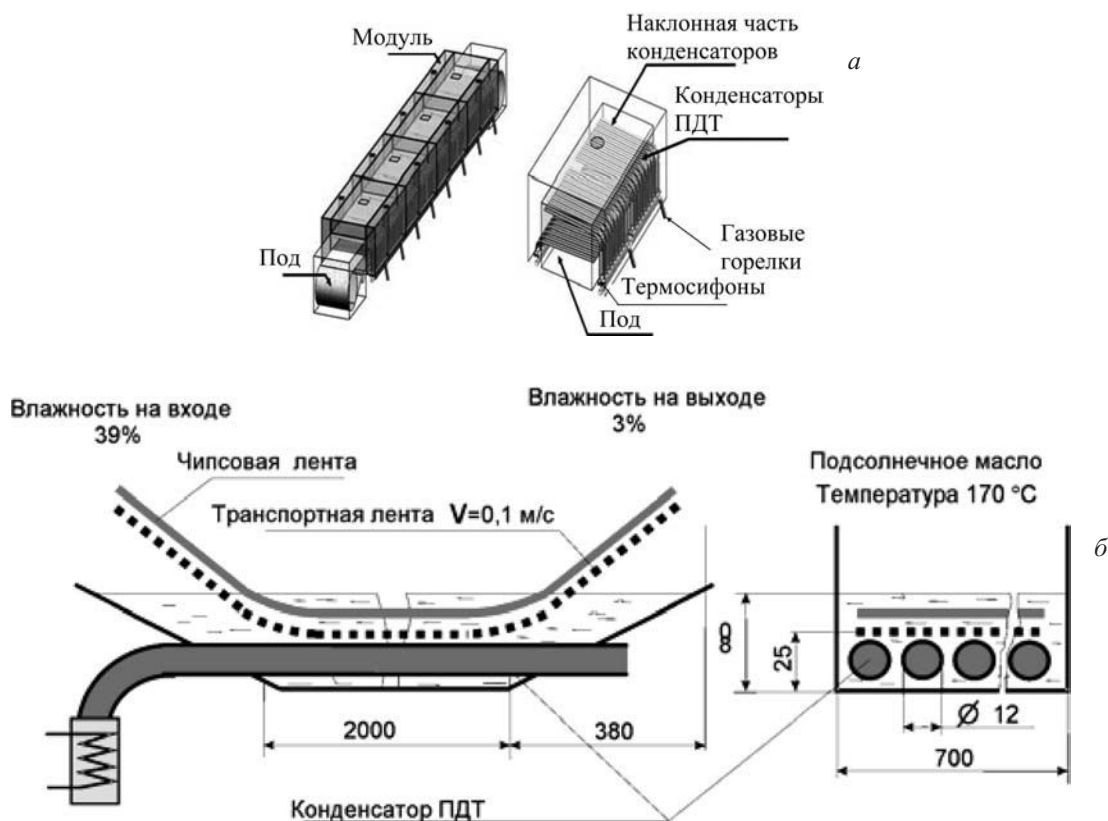


Рис. 5. Туннельная печь (а) и печь для обжарки (б) с ПДТ в качестве системы терморегулирования

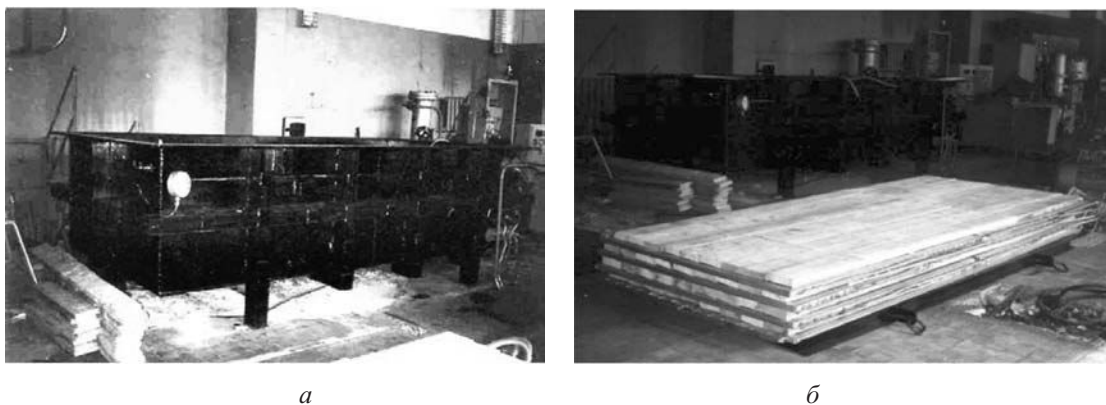


Рис. 6. Экспериментальная вакуумная камера для сушки пиломатериалов (а) и штабель древесины, нагреваемый с помощью тепловых панелей на базе ПДТ (б)

Основными факторами, определяющими конструкцию и размеры печей, являются обеспечение однородности температурного поля при термообработке и стоимость изделия. Теплообменники на ПДТ, обогреваемые газовой горелкой либо электронагревателем, являются наиболее удобным вариантом, удовлетворяющим вышеуказанным условиям и гарантирующим изотермичность процесса термообработки (рис. 4, 5). При этом существенно улучшаются качество продукта и экологическая составляющая процесса. Применение нагревателей на базе тепловых труб в печи для обжарки снижает энергопотребление и позволяет свести до минимума концентрацию канцерогенных веществ в подсолнечном масле с за счет оптимизации температуры обжарки продукта.

Успешно применяются ПДТ в процессах сушки. В Институте тепло- и массообмена им. А. В. Лыкова НАН Беларуси разработана и изготовлена экспериментальная сушилка, принцип действия которой основан на совместном использовании явления адсорбции/десорбции, вакуума и нагрева сушимого материала (древесина) тепловыми панелями, выполненными на базе термосифонов (рис. 6). Использование метода удаления влаги из древесины путем ее сушки в вакууме с применением

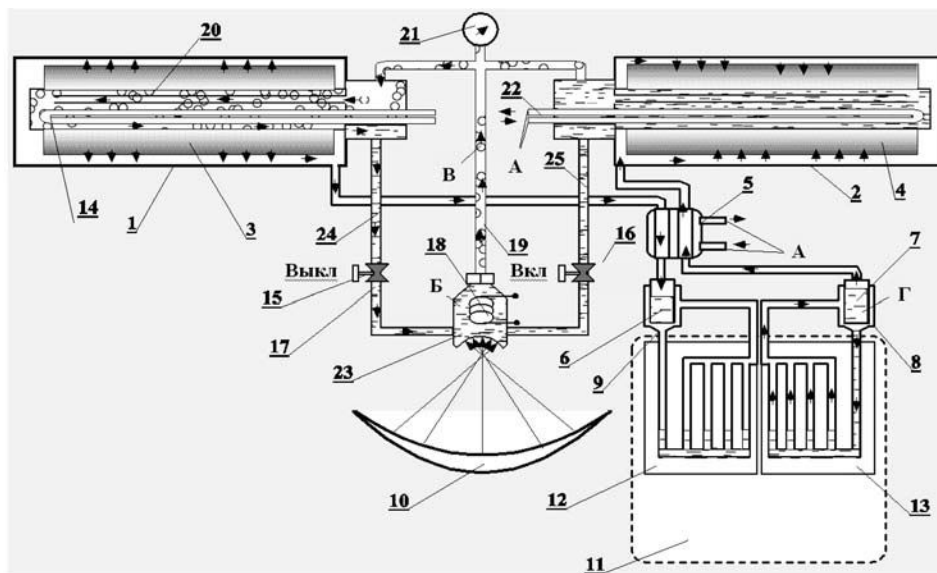


Рис. 7. Схема солнечного холодильника (альтернативный источник энергии – электричество для ночного времени): А – рекуперационный контур охлаждения сорбента; Б – высокотемпературный контур; В – двухфазная теплопередающая система (пародинамический термосифон); Г – аммиачный (низкотемпературный) контур; 1, 2 – адсорберы/десорберы; 3, 4 – сорбент; 5 – конденсатор; 6, 7 – ресиверы аммиачного контура; 8 – конденсатор низкотемпературного контура; 9 – диффузор; 10 – концентратор солнечной энергии; 11 – холодильный шкаф; 12, 13 – холодильные панели; 14, 22 – теплообменники нагрева/охлаждения сорбента; 15, 16 – термоэлектрические клапаны; 17, 24, 25 – трубопровод; 18 – электронагреватель; 19 – паровой канал; 20 – конденсатор термосифона; 21 – манометр; 23 – испаритель термосифона



Рис. 8. Система терморегулирования холодильника на тепловых трубах и термосифонах (No frost): 1 – пористый сорбент, 2 – сорбционный испаритель, 3 – коаксиальный теплообменник, 4 – плоская панель – тепловая труба

сорбентов и теплоподвода тепловыми трубами для интенсификации тепло- и массообмена позволяют снизить энергопотребление, улучшить качество конечного продукта, сократить время сушки.

Тепловые трубы и ПДТ эффективно применяются в холодильной промышленности (рис. 7). Витрины охлаждения хлебопекарных и кондитерских изделий нуждаются в изотермических полках, температура которых поддерживается ниже температуры окружающей среды. ПДТ сорбционных охладителей, испарители которых нагреваются электричеством либо энергией солнечного излучения, позволяют получить однородное температурное поле внутри витрин для хранения продуктов. Система терморегулирования камеры холодильника, выполненная на базе тепловых труб и термосифонов, предотвращает образование льда в его камере (рис. 8).

Выводы

1. Пародинамические термосифоны и теплообменники на их основе целесообразно использовать для усовершенствования старых и разработки новых конструкций хлебопекарных, обжарочных и кондитерских печей с газовым и электрическим подогревом, что даст возможность повышения качества и производительности их работы с одновременной экономией топлива.

2. Теплообменники на тепловых трубах позволяют эффективно утилизировать тепло, выбрасываемое при различных технологических процессах (включая вентиляцию и кондиционирование энергоэффективных зданий и жилых помещений), тепло альтернативных (возобновляемых) источников энергии, улучшить экологические условия производства продукции в разных отраслях промышленности и сельского хозяйства.

Литература

1. *Vasiliev L. L., Morgun V. A., Rabetsky M. I.* Heat Transfer Device. US Patent No. 4554966, 26.11.1985.
2. *Vasiliev L. L., Vasiliev L. L. Jr.* In: Heat Pipes and Solid Sorption Transformers. Fundamentals and Practical Applications / Ed. by L. L. Vasiliev, S. Kakaç. CRC Press, Taylor & Francis Group, Boca Raton – London – New York, 2013. P. 213–258.
3. *Zhuravlyov A. S., Vasiliev L. L., Vasiliev L. L. Jr.* // Heat Pipe Science and Technology An International Journal. 2013. Vol. 4, N 1-2. P. 39–52.

L. L. VASILIEV, A. S. ZHURAVLYOV, A. V. SHAPOVALOV, A. V. RODIN

APPLICATION OF HEAT EXCHANGERS ON HEAT PIPES FOR CONDITIONING, FOOD INDUSTRY AND REFRIGERATING ENGINEERING

Summary

Vapordynamic thermosyphon (VDT) is an efficient heat-transfer device. The two-phase flow generation and dynamic interaction between the liquid slugs and vapor bubbles in the annular mini-channel of the VDT condenser are the main features of such thermosyphon, which allow increasing its thermodynamic efficiency. They can transfer heat flow in horizontal position over a long distance. The condenser is nearly isothermal with the length of tens of meters. The VDT evaporators may have different forms. Some practical applications of VDT are considered.