

Министерство образования Республики Беларусь

Учреждение образования
«Гомельский государственный технический
университет имени П. О. Сухого»

Кафедра «Промышленная теплоэнергетика и экология»

В. Л. Лиходиевский, Е. Н. Волкова, Ю. А. Степанишина

ГИДРОГАЗОДИНАМИКА

ЛАБОРАТОРНЫЙ ПРАКТИКУМ

по одноименному курсу

для студентов специальностей 1-43 01 05

«Промышленная теплоэнергетика»

и 1-43 01 07 «Техническая эксплуатация

энергооборудования организаций»

дневной и заочной форм обучения

Гомель 2009

УДК 532(075.8)
ББК 30.123я73
Л65

*Рекомендовано научно-методическим советом
энергетического факультета ГГТУ им. П. О. Сухого
(протокол № 4 от 30.03.2009 г.)*

Рецензент: ст. преподаватель каф. «Гидропневмоавтоматика» ГГТУ им. П. О. Сухого
Н. Н. Михневич

Лиходиевский, В. Л.

Л65 Гидрогазодинамика : лаборатор. практикум по одноим. курсу для студентов специальностей 1-43 01 05 «Промышленная теплоэнергетика» и 1-43 01 07 «Техническая эксплуатация энергооборудования организаций» днев. и заоч. форм обучения / В. Л. Лиходиевский, Е. Н. Волкова, Ю. А. Степанишина. – Гомель : ГГТУ им. П. О. Сухого, 2009. – 47 с. – Систем. требования: PC не ниже Intel Celeron 300 МГц ; 32 Mb RAM ; свободное место на HDD 16 Mb ; Windows 98 и выше ; Adobe Acrobat Reader. – Режим доступа: <http://lib.gstu.local>. – Загл. с титул. экрана.

Приведены краткие теоретические сведения, описание экспериментальных установок и порядок выполнения лабораторных работ по разделу «Гидравлика» курса «Гидрогазодинамика», обработки результатов и составления отчета. В отдельном разделе приведены общие указания по выполнению и оформлению лабораторных работ.

Для студентов специальностей 1-43 01 05 «Промышленная теплоэнергетика» и 1-43 01 07 «Техническая эксплуатация энергооборудования организаций» дневной и заочной форм обучения.

**УДК 532(075.8)
ББК 30.123я73**

© Учреждение образования «Гомельский
государственный технический университет
имени П. О. Сухого», 2009

ОБЩИЕ УКАЗАНИЯ ПО ВЫПОЛНЕНИЮ И ОФОРМЛЕНИЮ ЛАБОРАТОРНЫХ РАБОТ

Студент должен соблюдать правила общей, электрической и противопожарной безопасности, с которыми необходимо ознакомиться на первом лабораторном занятии и расписаться в журнале. Студент, не прошедший инструктаж, к работе в лаборатории не допускается. Студент несет материальную ответственность за порчу лабораторного оборудования и приборов.

Лабораторные работы выполняются на стендах, разработанных на кафедре «Промышленная теплоэнергетика и экология». При их выполнении следует соблюдать следующие правила:

1. Подключение приборов и аппаратуры к источникам питания и проведение опыта производится с разрешения преподавателя или лаборанта. При отсутствии преподавателя или лаборанта включение стенов и работа на них категорически запрещается.

2. С целью устранения возможности искажения показаний приборов не допускается произвольное хождение студентов.

3. В процессе проведения опыта студент, допущенный к выполнению работы, должен находиться на своем рабочем месте, указанном преподавателем или лаборантом. Студент, не знающий устройства опытной установки и порядка выполнения работы, к выполнению лабораторного опыта не допускается.

4. При проведении опыта запрещается выполнение действий, не предусмотренных в разделах «Порядок выполнения работы» или не разрешенных преподавателем или лаборантом (например, постукивание по стеклянным пьезометрам, шевеление шлангов, регулировка подачи красителя и т. п.).

Отчеты по выполненным работам оформляются в лабораторном журнале в соответствии с действующими стандартами, входящими в комплекс Единой системы конструкторской документации (ЕСКД). Оформленный и подписанный студентом отчет предъявляется в конце занятия. Зачет по лабораторным работам принимается в дополнительное время, согласно расписанию кафедры. Студент обязан знать основные сведения теоретической части, содержание, порядок выполнения работы и отвечать на поставленные контрольные вопросы.

Лабораторная работа №1

ИЗУЧЕНИЕ ПРИБОРОВ ДЛЯ ИЗМЕРЕНИЯ ДАВЛЕНИЯ

Цель работы: ознакомиться с приборами для измерения давления; изучить пружинный манометр; измерить гидростатическое давление в гидросистеме.

Теоретическая часть

Для измерения давления в гидросистемах применяются разнообразные приборы, тип и конструкция которых зависят от величины и той точности, которая должна быть обеспечена в результате измерений.

Наибольшее распространение получили приборы двух типов: жидкостные и механические.

Жидкостные манометры

Простейшим жидкостным прибором является *пьезометр*.

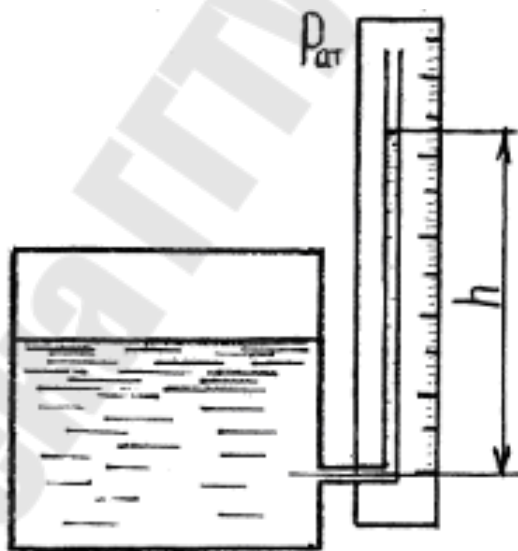


Рис. 1. Пьезометр

В качестве пьезометров используются стеклянные трубки диаметром не менее 5 мм; при меньших диаметрах трубок образуется заметный мениск, искажающий отсчет высоты жидкости в трубках. Нижний конец трубки пьезометра соединяется при помощи специального патрубку с той областью, где должно производиться измере-

ние давления. Верхний конец трубки открыт и сообщается с атмосферой. Трубка обычно помещается на доске с нанесенной на ней измерительной шкалой (рис. 1). Жидкость в пьезометре поднимается на пьезометрическую высоту h , м, соответствующую избыточному (манометрическому) давлению:

$$P_m = \gamma h, (1)$$

где γ – удельный вес жидкости, Н/м³.

Пьезометры используются для измерения небольших давлений (до 2 м вод. ст.).

Для измерения давления до 200 кПа (20 м вод. ст.) при лабораторных гидравлических исследованиях широко используются U – образные ртутные манометры (рис. 2). Один конец трубки соединяется с областью, в которой необходимо измерить давление, а другой остается открытым, соединенным с атмосферой.

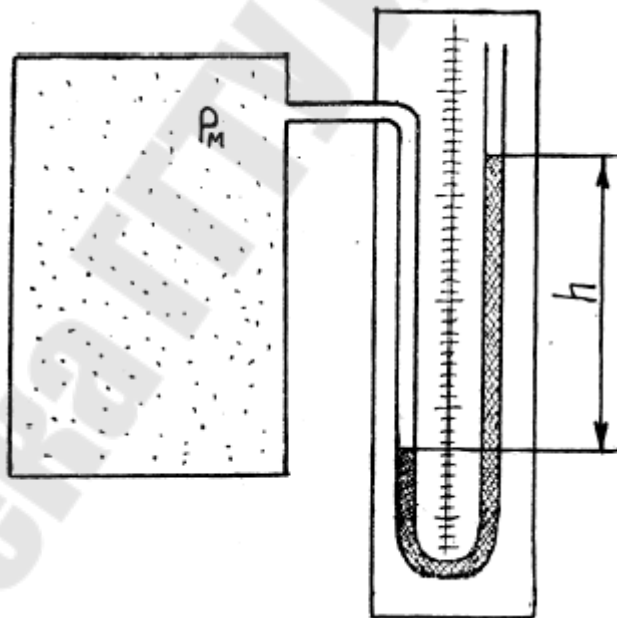


Рис. 2. U – образный ртутный манометр

Величина искомого избыточного давления в резервуаре определяется соотношением:

$$P_m = \gamma_{рт} h, (2)$$

где $\gamma_{рт}$ – удельный вес ртути ($\gamma_{рт} = 136000 \text{ Н/м}^2$).

Абсолютное давление в резервуаре:

$$P_a = P_{ат} + \gamma_{рт} h, (3)$$

где $P_{ат}$ – атмосферное давление.

Более удобны в работе *чашечные манометры* (рис. 3). Этот прибор является разновидностью U – образного манометра, в котором одно колено заменено чашкой. За нуль шкалы принимается уровень жидкости в чашке. Поперечные размеры чашки значительно больше, чем трубки; поэтому понижением уровня жидкости в чашке при выполнении обычных технологических измерений можно пренебречь, т.е. производить только один отсчет уровня жидкости в одной трубке.

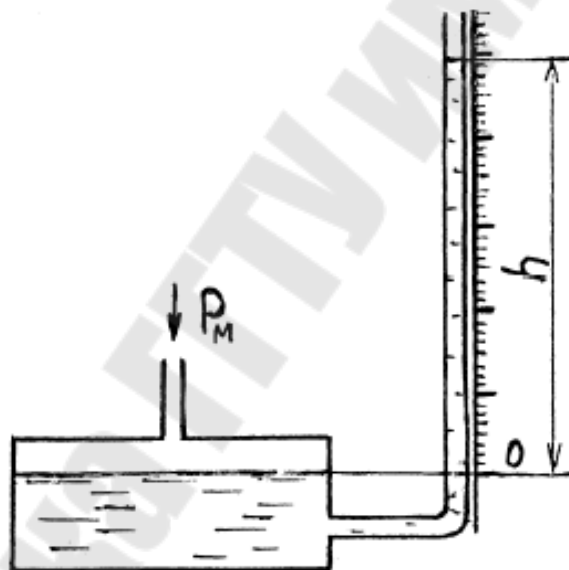


Рис. 3. Чашечный манометр

Для измерения малых давлений применяются *жидкостные манометры с наклонной трубкой* (рис. 4). Применение наклонной трубки позволяет повысить точность измерений очень малых давлений (см вод. ст.).

Механические манометры

Механические манометры (пружинные, мембранные, сифонные) используются для измерения больших избыточных давлений. Принцип действия этих приборов основан на деформации различного

рода упругих элементов. Деформация этих элементов возникает под действием давления и с помощью специального механизма преобразуется в перемещение указателя, что служит мерой измеряемого давления.

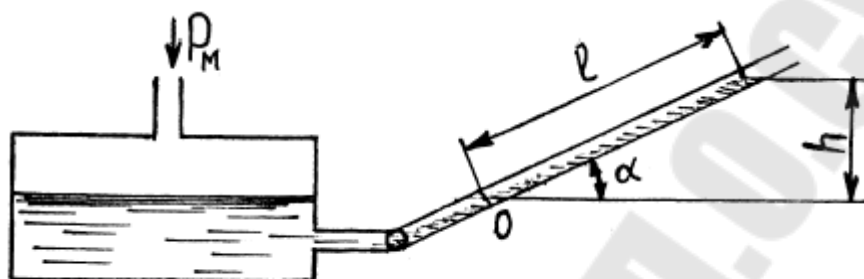


Рис. 4. Жидкостный манометр с наклонной трубкой

Пружинные манометры (манометры с трубчатой пружиной)

Данный класс приборов получил наибольшее распространение как в лабораториях, так и в промышленности. Манометр с трубчатой пружиной (рис. 5) состоит из трубчатой пружины (трубки Бурдона) 4, которая имеет эллиптическое или овальное сечение. Свободный конец пружины запаян и шарнирно соединен поводком 6 с сектором 5, который связан через зубчатое зацепление со стрелкой 2.

Нижний конец держателя снабжен ниппелем 1 с резьбой для присоединения к сосуду, в котором измеряется давление. Возникающее внутри трубки давление распространяется во все стороны равномерно; но, так как внутренние площади стенок трубки по большому и малому диаметрам различны, появляется сила, стремящаяся распрямить трубку. При этом свободный конец ее перемещается и через поводок 6 и сектор 5 поворачивает стрелку. Угол поворота стрелки практически пропорционален давлению в трубке.

Пружинные манометры в зависимости от их назначения можно разделить на образцовые и рабочие. Все приборы по точности измерений разделяются на классы. Класс точности обозначается числом, которое показывает максимальное значение допустимой погрешности, выраженное в процентах от предельного значения шкалы прибора. В настоящее время выпускаются пружинные манометры следующих классов точности: 0,1; 0,2; 0,5; 1,0; 1,5; 2,5; 4; 6. Рабочие приборы выпускаются классов точности: 1...4. Образцовые приборы выпускаются классов: 0,2; 0,5.

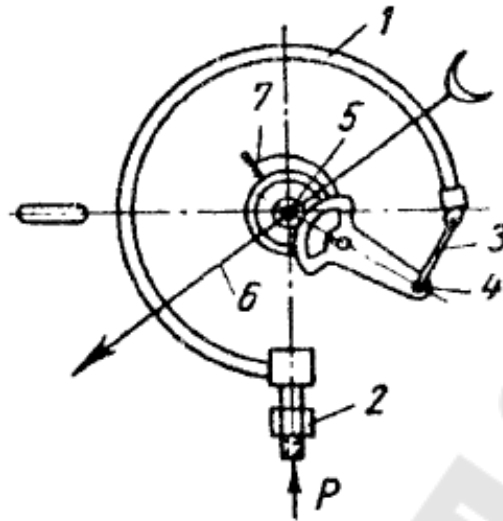


Рис. 5. Манометр с трубчатой пружиной
 1 – трубчатая пружина; 2 – штуцер; 3 – тяга;
 4 – шестеренчатый сектор; 5 – шестерня; 6 – стрелка;
 7 – спиральная пружина.

Мембранные манометры

В данном типе прибора (рис. 6) используется гофрированная стальная мембрана 2. Давление измеряемой среды воздействует на мембрану, которая, деформируясь, перемещает стержень 3, передающий движение зубчатому сектору 4. Зубчатый сектор связан шестерней 5 со стрелкой 6.

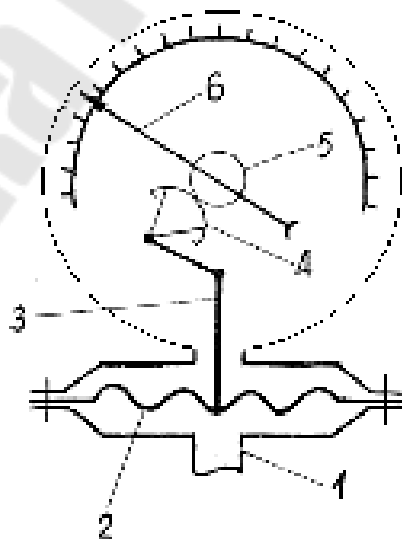


Рис. 6. Мембранный манометр
 1 – ниппель; 2 – мембрана; 3 – стержень;
 4 – сектор; 5 – шестерня; 6 – стрелка.

Порядок выполнения работы

1. Ознакомиться с приборами для измерения давления в лаборатории.
2. Изучить конструкцию манометра с трубчатой пружиной. Нарисовать его кинематическую схему.
3. Измерить давление в гидросистеме (по указанию преподавателя). Рассчитать давления в гидросистеме в различных единицах измерения: атм; Па; м вод. ст. – абсолютные, избыточные.

Данные измерений и расчетов представить в виде таблицы 1.

Таблица 1

№ измерения	Тип прибора	Показания прибора	Давление абсолютное			Давление избыточное		
			атм	Па	м вод. ст.	атм	Па	м вод. ст.
1								
2								
3								
4								
5								

Контрольные вопросы

1. Приборы для измерения давления.
2. Разновидности жидкостных манометров.
3. Устройство механических манометров.
4. Принцип действия пружинных манометров.

Лабораторная работа № 2

ПОВЕРКА ПРУЖИННЫХ МАНОМЕТРОВ

Цель работы: ознакомиться с устройством пружинного и грузопоршневого манометров; произвести поверку пружинного манометра.

Теоретическая часть

Для измерения давления или разности давлений применяют устройства, называемые манометрами.

Для технических измерений чаще всего применяют *пружинные манометры*, действие которых основано на связи упругой деформации специального элемента (пружины) с давлением, подводимым внутрь элемента или снаружи. В технических манометрах используют упругие элементы четырех типов: одновитковые и многovitковые трубчатые пружины, пластинчатые и сильфонные мембраны. Наиболее распространены манометры с одновитковой трубчатой пружиной Т (трубкой Бурдона), согнутой по кругу на угол $\varphi \approx 270^\circ$, овального или эллиптического сечения (рис. 1).

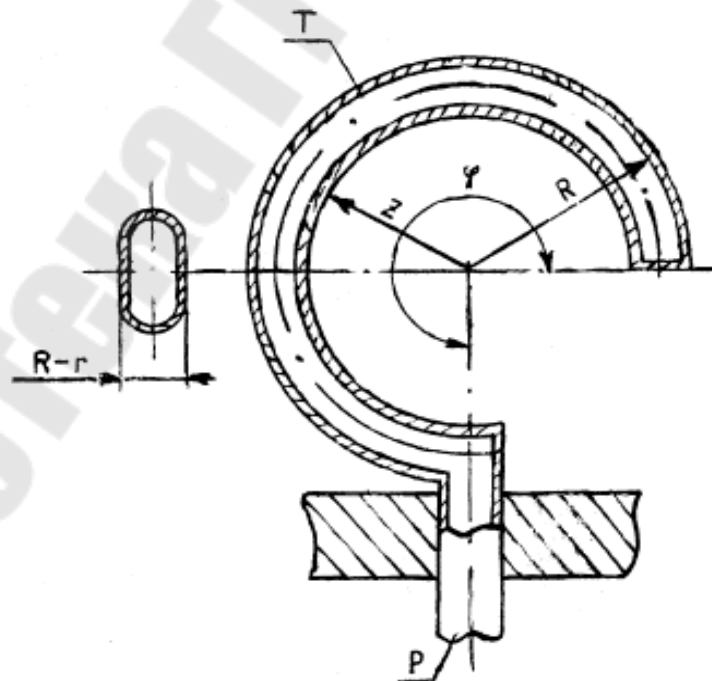


Рис. 1. Принципиальная схема чувствительного элемента манометра – одновитковой трубчатой пружины

Закономерности, определяющие перемещение конца трубки, очень сложны. Упрощенно можно объяснить это явление следующим образом. Любая трубка некруглого сечения при повышении в ней давления стремится принять круглую форму. Приблизительно будем считать, что периметр сечения трубки и ее длина при изменении давления остаются неизменными. Тогда при увеличении давления малая ось сечения трубки будет увеличиваться, а большая – уменьшаться. Соответственно радиус R увеличится и станет равным R' , а радиус r уменьшится до r' . Так как по принятому допущению длины дуг останутся без изменения, то

$$R\varphi = R'\varphi'; \quad r\varphi = r'\varphi',$$

где φ' – угол после увеличения давления.

Отсюда получаем, что

$$(R - r)\varphi = (R' - r')\varphi'.$$

Но, поскольку

$$(R - r) < (R' - r'),$$

то $\varphi' < \varphi$, т. е. трубка раскручивается. Перемещение ΔL конца трубки связано с изменением угла $\Delta\varphi = \varphi - \varphi'$ (для $\varphi = 270^\circ = 3/2\pi$) соотношением

$$\Delta L \approx 5,8R\Delta\varphi / \varphi. (1)$$

Практически перемещение ΔL невелико и обычно составляет несколько миллиметров. Для передачи этого перемещения стрелке прибора используется секторный или рычажный передаточный механизм.

Манометры с трубкой Бурдона имеют ряд достоинств: простота конструкции, высокий класс точности (может быть 0,6) и широкий диапазон измерения давления (от 0,2 до 10000 кгс/см²).

Точность измерения давления зависит: 1) от правильного выбора прибора, т. е. рабочий предел измерения избыточного давления должен быть не менее 3/4 верхнего предела измерений при постоянном давлении и не менее 2/3 верхнего предела при переменном давлении измеряемой среды; 2) от места установки прибора (манометр следует размещать на прямых участках трубопровода, причем нормальное положение пружинного манометра - штуцером вниз); 3) от условий эксплуатации прибора.

Точность показаний приборов с течением времени уменьшается вследствие износа передаточных механизмов, деформации чувстви-

тельных элементов и других причин, поэтому приборы следует периодически поверять. В настоящее время для поверки технических, контрольных и даже образцовых манометров в лабораторных условиях широко применяются грузопоршневые манометры.

Схема и описание лабораторной установки

Принципиальная схема лабораторной поверочной установки с грузопоршневым манометром типа МП-60 приведена на рис. 2.

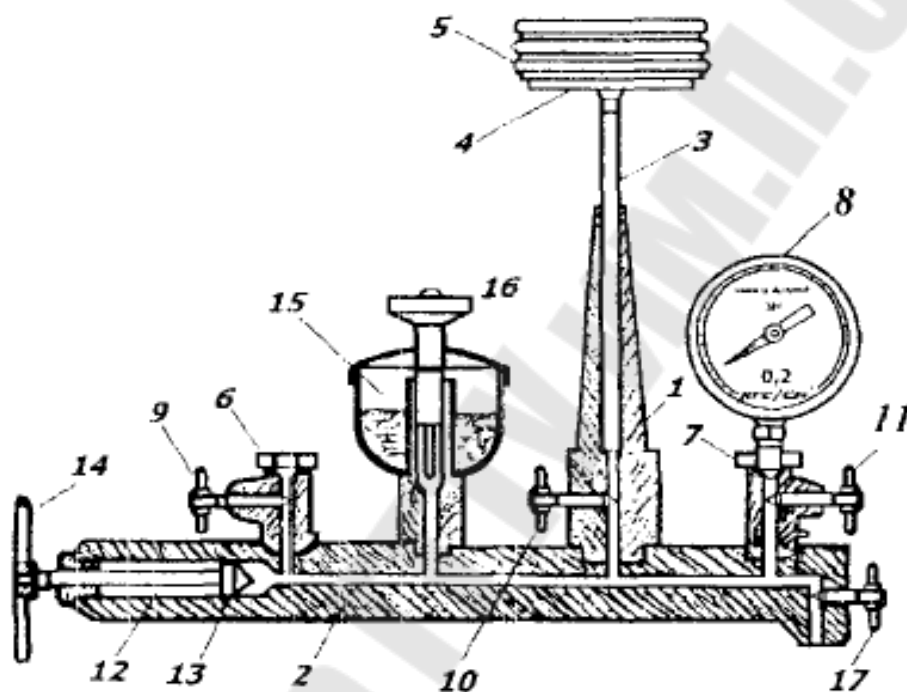


Рис. 2. Лабораторная установка с грузопоршневым манометром

Прибор состоит из латунной колонки 1, плотно присоединенной к корпусу 2 винтового гидравлического пресса. Полость колонки и пресса заполнена трансформаторным маслом. В канал колонки вставлен пришлифованный к его поверхности стальной поршень 3, несущий на верхнем конце тарелку 4 для накладывания калиброванных грузов 5. Параллельно с колонкой к прессу присоединены штуцера 6 и 7, служащие для установки на приборе одного или двух поверяемых пружинных манометров 8 (один из них может быть образцовым). Отключение от пресса колонки и пружинных манометров производится игольчатыми вентилями 9 – 11. В расширенной части пресса находится винтовой шток 12 с манжетным поршнем 13, перемещаемый

маховиком 14. Для заполнения прибора маслом служит воронка 15 с запорным вентилем 16, установленная на корпусе пресса.

Измерительный прибор считают исправным, если его погрешность меньше допустимой. Основную приведенную погрешность определяют по классу точности прибора. Так, для прибора, класс точности которого 2,5, основная допустимая погрешность находится в пределах $\pm 2,5\%$. Приведенную погрешность $\delta_{пр}$ определяют в процентах по формуле

$$\delta_{пр} = (\Delta / p) \cdot 100, (2)$$

где Δ — абсолютная погрешность;

$$\Delta = |p_m - p|; (3)$$

p_m — показание поверяемого манометра;

p — действительное значение измеряемого давления;

Верхний предел измерения используемого грузопоршневого манометра 60 кгс/см², класс точности 0,2.

Порядок выполнения работы

Выполнить поверку манометров с диапазонами измерений 0,1 МПа, 0,4 МПа и 1,0 МПа.

1. Закрепить через уплотнительную прокладку испытуемый манометр с диапазоном измерений 0,1 МПа на штуцере 6;
2. Закрепить через уплотнительную прокладку образцовый манометр на штуцере 7;
3. Открыть по очереди игольчатые вентили 9–11;
4. Вращая по часовой стрелке маховик 14, задать избыточное давление масла в замкнутой гидравлической системе грузопоршневого пресса, контролируя величину этого давления по показаниям образцового манометра;
5. Задать величину избыточного давления в пяти точках: 0,02 МПа; 0,04 МПа; 0,06 МПа; 0,08 МПа; 0,1 МПа;
6. Записать показания поверяемого манометра в таблицу 1;
7. Вращая против часовой стрелки маховик 14, сбросить полностью избыточное давление. Снять со штуцера 6 поверяемый манометр с диапазоном измерений 0,1 МПа. Установить поверяемый манометр с диапазоном измерений 0,4 МПа.
8. Задать величину избыточного давления в пяти точках: 0,1 МПа; 0,2 МПа; 0,25 МПа; 0,3 МПа; 0,4 МПа;

9. Аналогично действиям п. 4 сделать замеры для манометра с диапазоном измерений 0,4 МПа;

10. При поверке манометра с диапазоном измерений 1,0 МПа величину избыточного давления задать в следующих контрольных точках: 0,2 МПа; 0,4 МПа; 0,6 МПа; 0,8 МПа; 1,0 МПа.

11. Вычислить абсолютную погрешность Δ для всех измерений по формуле (1.3);

12. Определить приведенную погрешность $\delta_{пр}$ по формуле (1.2);

13. Построить график зависимости $\delta_{пр} = f(p)$;

14. Сравнить приведенную погрешность манометра с допустимой, определенной по классу точности прибора;

15. Опытные данные и вычисления свести в табл. 1.

Таблица 1

№ опыта	Паспортные данные испытуемого манометра		Опытные данные		Расчетные данные	
	класс точности	N , кгс/см ²	p , кгс/см ²	p_m , кгс/см ²	Δ , кгс/см ²	$\delta_{пр}$, %

Контрольные вопросы

1. Какие приборы служат для измерения избыточного давления, абсолютного давления и вакуума?

2. Как произвести выбор манометра и его установку?

3. В чем заключается поверка манометров?

4. Виды поверок манометров.

Лабораторная работа № 3

ИССЛЕДОВАНИЕ РЕЖИМОВ ДВИЖЕНИЯ ЖИДКОСТИ В НАПОРНОЙ ТРУБЕ

Цель работы: вести наблюдение ламинарного, критического, турбулентного режимов движения жидкости и соответствующих потерь напора; вычислить по опытным данным значения чисел Рейнольдса различных режимов движения.

Теоретическая часть

Режим движения жидкости определяет характер взаимодействия струй в потоке. Различают ламинарный и турбулентный режимы, которые переходят друг в друга после наступления неустойчивого критического режима в процессе регулирования скорости течения. Ламинарный режим – движение без пульсации скоростей струй, при котором поток движется отдельными слоями, а траектории частиц жидкости между собой не пересекаются. Турбулентный режим—движение с пульсацией скорости и взаимным перемешиванием струй в потоке. Гипотезу о существовании двух режимов движения жидкости впервые выдвинул Д. И. Менделеев в 1880 г. Дальнейшие исследования Н. П. Петрова и опыты О. Рейнольдса подтвердили ее справедливость.

Переход режима движения от ламинарного к турбулентному сопровождается значительным возрастанием потерь напора, что приводит, в конечном итоге, к выбору более мощных насосов и двигателей, т. е. к относительно большим экономическим затратам на приведение жидкости в движение, поэтому важно знать режим движения. Критерием, по которому судят о режиме движения, является безразмерный комплекс – число Рейнольдса:

$$Re = \frac{\rho \cdot l}{\nu}, (1)$$

где l – характерный геометрический размер русла, см (для рек за величину l принимается глубина h , для каналов – гидравлический радиус R , для напорных труб – диаметр d);

v – средняя скорость потока, см/с;

ν – кинематический коэффициент вязкости жидкости, см²/с.

В результате исследования движения жидкости, проведенных Рейнольдсом и другими учеными, в круглых гладких трубах на участках, достаточно удаленных от входа, при отсутствии различных источников возмущения установлено критическое число Рейнольдса $Re = 2320$.

Следует отметить, что при $2320 < Re < 10000$ турбулентный режим течения еще не полностью развит. Здесь зоны турбулентного движения могут перемежаться с зонами ламинарного движения. Такой режим течения иногда называют переходным. Режим движения жидкости оказывает существенное влияние на гидравлическое сопротивление и потери потока.

Анализ опытных данных показывает, что потери напора при ламинарном режиме пропорциональны средней скорости потока в первой степени:

$$h_w = k_l \cdot v, (2)$$

где k_l – коэффициент пропорциональности при ламинарном режиме движения.

При турбулентном режиме потери напора пропорциональны средней скорости в степени $n > 1$:

$$h_w = k_m \cdot v^n, (3)$$

где k_m – коэффициент пропорциональности при турбулентном режиме движения.

Различие между ламинарным и турбулентным режимами имеется также и в распределении скоростей в живом сечении потока. При ламинарном режиме распределение скорости по сечению имеет параболический закон (рис. 1); при турбулентном режиме закон распределения более сложный (рис. 2).

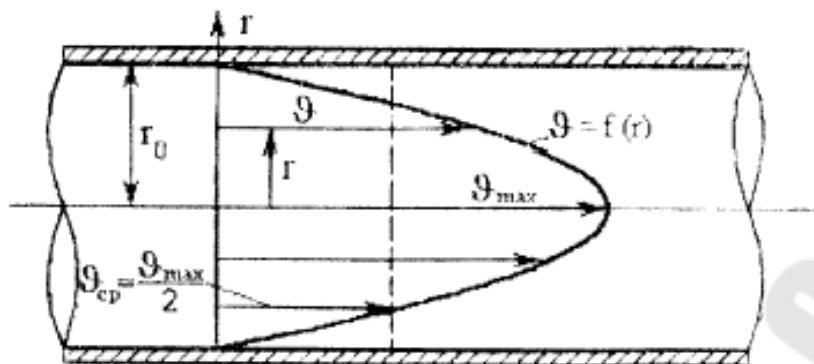


Рис. 1. Распределение скорости в поперечном сечении трубы при ламинарном режиме движения жидкости

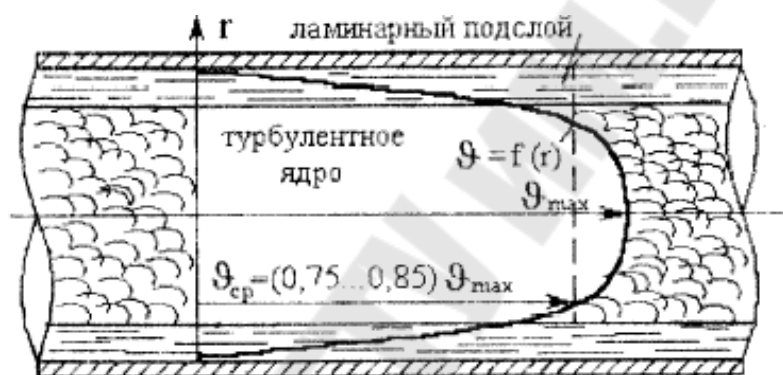


Рис. 2. Распределение скорости в поперечном сечении трубы при турбулентном режиме движения жидкости

При этом средняя скорость в течении:

$$v = Q / F, (4)$$

где Q – объемный расход жидкости, $\text{см}^3/\text{с}$; F – площадь поперечного сечения, см^2 .

Порядок выполнения работы

1. Подготовить таблицу 1 для записи опытных и расчетных данных.

Таблица 1

№ опыта	$t, ^\circ\text{C}$	$v, \text{cm}^2/\text{c}$	W, cm^3	T, c	$Q, \text{cm}^3/\text{c}$	F, cm^2	$\vartheta, \text{cm}/\text{c}$	Re	Режим движения	
									по расчету числа Re	по визуальным наблюдениям
1										
2										
3										

2. Открыть кран, наполнить бак водой и следить за уровнем воды, который должен поддерживаться постоянным.

3. Приоткрыть зажим для того, чтобы вода начала поступать из бака в трубу и установилась небольшая средняя скорость движения воды.

4. Открыть кран на трубке и отрегулировать поступление краски в трубу. Краска должна вытекать в виде тонкой струйки. Струйчатое движение краски будет свидетельствовать о наличии ламинарного режима в трубе.

5. Определить расход воды в трубе с помощью расходомера и секундомера. После некоторого произвольного промежутка времени, выключить секундомер и зафиксировать объем воды, прошедшей через расходомер, W (cm^3) и время T (с).

7. Измерить температуру воды t ($^\circ\text{C}$) термометром.

8. Медленно открывая зажим, установить новый, несколько больший, расход воды в трубе и измерения повторить.

9. При некотором достаточно большом открытии зажима окрашенная струйка начнет колебаться, приобретая волнистый характер с местными размывами, т. е. произойдет переход от ламинарного режима к турбулентному. Измерения повторить при этом критическом режиме движения.

10. Дальнейшее увеличение открытия зажима приводит к полному размыву струйки краски. Вода в трубе становится равномерно окрашенной, т. е. установился турбулентный режим движения.

11. Обработать опытные данные в следующей последовательности:

1) по замеренной температуре воды t в баке определить кинематический коэффициент вязкости ν из графика (рис. 3);

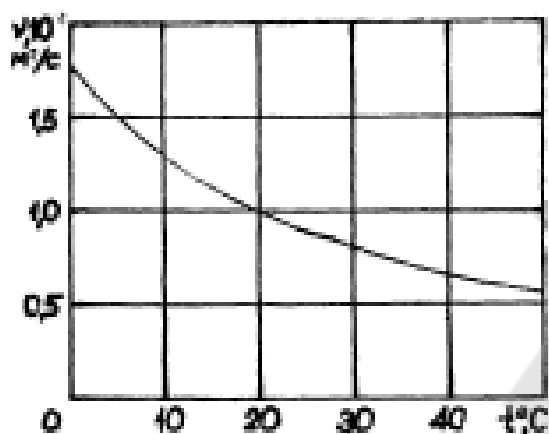


Рис. 3. График зависимости кинематической вязкости воды от температуры

2) для каждого опыта определить расход воды в трубе:

$$Q = W / T; (5)$$

3) для каждого опыта определить площадь сечения трубы:

$$F = \pi d^2 / 4; (6)$$

4) для каждого опыта по найденному расходу Q и площади сечения трубы F определить среднюю скорость в см/с по формуле (4);

5) для каждого опыта вычислить число Рейнольдса по формуле (1);

Контрольные вопросы

1. Что такое ламинарный режим движения жидкости и чем он характеризуется?
2. Что такое турбулентный режим движения жидкости и чем он характеризуется?
3. Как вычислить число Рейнольдса?
4. Чему равно критическое число Рейнольдса и что оно характеризует?
5. Как вычисляется средняя скорость движения жидкости?

Лабораторная работа № 4

ПОСТРОЕНИЕ ПЬЕЗОМЕТРИЧЕСКОЙ И НАПОРНОЙ ЛИНИЙ ДЛЯ ТРУБОПРОВОДА ПЕРЕМЕННОГО СЕЧЕНИЯ

Цель работы: построить по опытным данным напорную и пьезометрическую линии для трубопровода переменного сечения.

Теоретическая часть

Основное уравнение гидродинамики - уравнение Бернулли - является частным выражением всеобщего закона сохранения энергии в природе применительно к жидкости. Уравнение Бернулли (полученное в 1738 г.) дает аналитическую связь между потенциальной и кинетической удельной энергией движущейся жидкости и позволяет решать большой круг задач.

Уравнение Бернулли для потока реальной жидкости при установившемся движении имеет следующий вид:

$$Z_1 + \frac{P_1}{\gamma} + \frac{\alpha_1 \cdot v_1^2}{2 \cdot g} = Z_2 + \frac{P_2}{\gamma} + \frac{\alpha_2 \cdot v_2^2}{2 \cdot g} + h_{(1-2)}. \quad (1)$$

Первый член уравнения (1) – Z определяет высоту положения центра тяжести живого сечения потока над произвольной горизонтальной плоскостью сравнения 0–0 и называется геометрической высотой или геометрическим напором. Он характеризует удельную (единицы веса жидкости) энергию положения в поле сил тяжести.

Второй член уравнения Бернулли – $\frac{P}{\gamma}$ представляет собой высоту такого столба жидкости, который соответствует гидродинамическому давлению в данной точке живого сечения потока и называется пьезометрической высотой. Для измерения этого напора применяются пьезометры – прямые тонкостенные трубки, в которых жидкость поднимается на высоту $\frac{P}{\gamma}$. Пьезометрический напор характеризует удельную потенциальную энергию давления в данном сечении потока.

Сумма геометрической и пьезометрической высот $Z + \frac{P}{\gamma}$ называется статическим напором и определяет общий запас удельной потенциальной энергии.

Третий член уравнения $\alpha \cdot \frac{\vartheta^2}{2 \cdot g}$ называется скоростной высотой или скоростным напором; он определяет удельную кинетическую энергию жидкости в данном сечении потока.

В уравнении (1) приняты следующие условные обозначения:

Z – высота положения центра тяжести живого сечения потока над произвольной горизонтальной плоскостью сравнения, см.;

P – давление в центре тяжести рассматриваемого сечения потока, Па;

γ – удельный вес жидкости, Н/м³;

α – коэффициент Кориолиса или коэффициент кинетической энергии, учитывающий неравномерность распределения скорости в живом сечении потока. Коэффициент Кориолиса представляет собой отношение действительной кинетической энергии секундной массы жидкости, протекающей через живое сечение, к кинетической энергии той же массы, условно вычисленной в предположении, что скорость во всех точках живого сечения равна средней скорости.

При турбулентном течении коэффициент Кориолиса можно определить по формуле:

$$\alpha = 1 + 2,65\lambda, (2)$$

где λ – коэффициент Дарси.

Однако во многих случаях (например, при расчете труб и каналов) при турбулентном движении жидкости для упрощения с допустимой для практики погрешностью принимают $\alpha \approx 1$; при ламинарном течении – $\alpha \approx 2$.

ϑ – средняя скорость течения жидкости в живом сечении потока, м/с;

$h_{(1-2)}$ – потери полного напора на преодоление сопротивлений на пути между рассматриваемыми сечениями 1 и 2 (рис. 1).

Геометрический смысл уравнения Бернулли легко уяснить при рассмотрении движущейся жидкости в трубе (рис. 1).

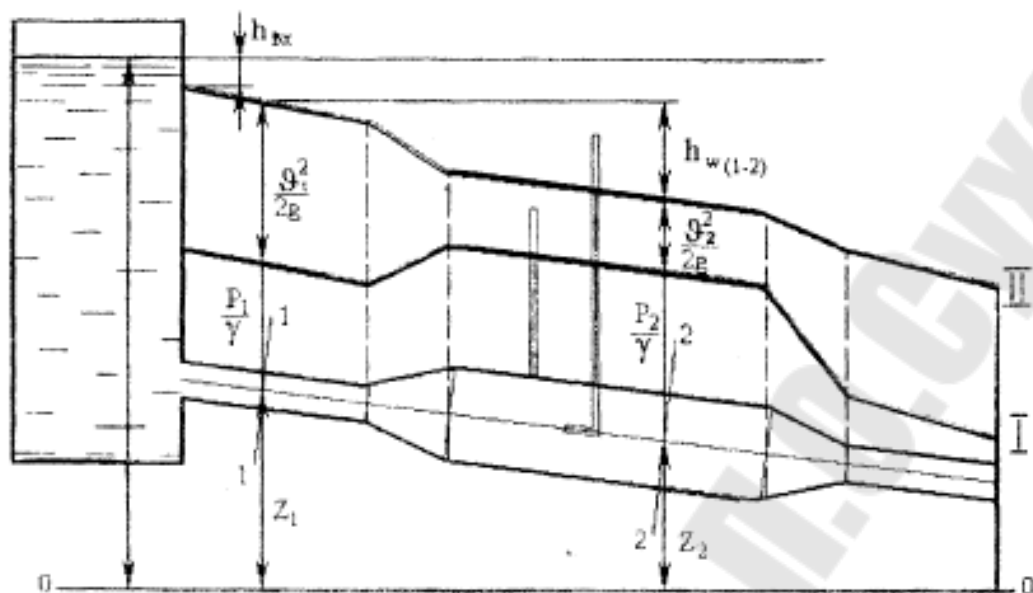


Рис. 1. Графическая иллюстрация уравнения Бернулли: I – пьезометрическая линия; II – линия полного напора

Отложим вертикально вверх от центра тяжести сечения 1 – 1 пьезометрическую высоту $\frac{P_1}{\gamma}$, а затем скоростную высоту $\frac{\alpha_1 \cdot g_1^2}{2 \cdot g}$; выполним то же самое для сечения 2 – 2 и произвольно взятого сечения.

Для измерения суммы напоров $\frac{P}{\gamma} + \frac{g^2}{2 \cdot g}$ применяется трубка

Пито, конец (носик) которой загнут навстречу потоку (рис. 1). Уровень жидкости в этой трубке выше, чем в пьезометре, так как кинетическая энергия движения жидкости у носика трубки преобразуется в потенциальную энергию дополнительного столбика высотой $\frac{g^2}{2 \cdot g}$.

Сумма трех высот $Z + \frac{P}{\gamma} + \frac{g^2}{2 \cdot g}$ называется гидродинамическим или полным напором – кривая II – II.

Кривая I – I, соединяющая вершины вертикальных отрезков $Z + \frac{P}{\gamma}$, называется пьезометрической линией.

Схема и описание лабораторной установки

Работа проводится на установке (рис. 2), включающей в себя питательную напорную трубу 1 с вентилем 2, трубопровод переменного сечения 5, на характерных участках которого установлены пьезометры 4, сливной трубопровод с вентилем 3, счетчик 6 для замера расхода воды.

Все пьезометры выведены на специальный щит, нуль шкалы которого совпадает с горизонтальной плоскостью сравнения, проходящей через ось трубопровода.

Геометрические характеристики трубопровода 5 (значения диаметров сечений, к которым подключены пьезометры, и расстояние между сечениями) заносятся в таблицу, а также наносятся на эскиз трубопровода.

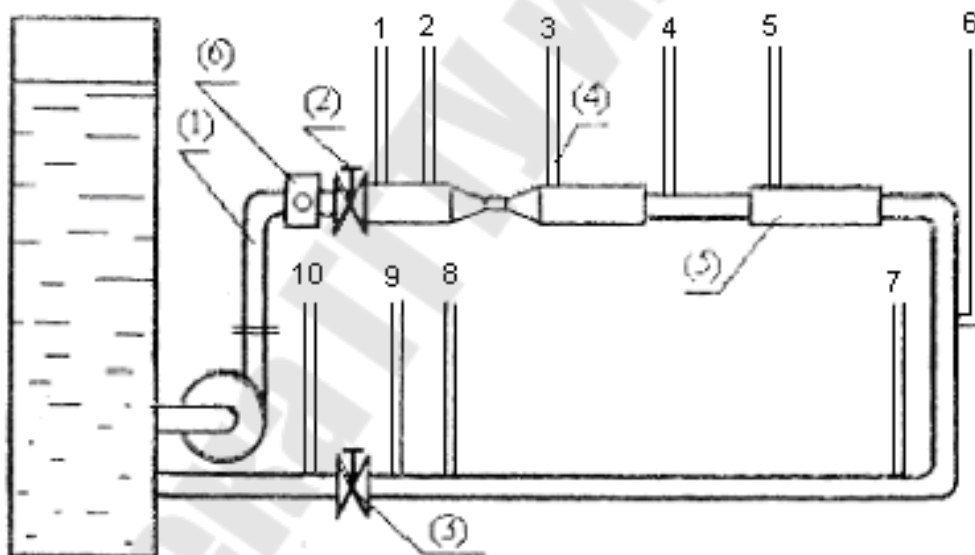


Рис. 2. Схема опытной установки

Порядок выполнения работы

1. Снять эскиз (схему) трубопровода переменного сечения с указанием геометрических размеров (диаметры сечений и расстояния между ними), а также нумерации пьезометров (сечений).
2. Проверить правильность показаний пьезометров. При отсутствии в них воздуха уровень воды должен быть на одинаковой от-

Расход воды $Q = \underline{\hspace{2cm}}$ см³/с.

Контрольные вопросы

1. Что такое удельная энергия потока и как она выражается аналитически?
2. Что такое гидравлические потери?
3. Какая часть удельной энергии затрачивается на преодоление сопротивлений?
4. Что такое статический напор?
5. Что называется напорной и пьезометрической линиями?
6. Что учитывает коэффициент Кориолиса?

Лабораторная работа № 5

ОПРЕДЕЛЕНИЕ КОЭФФИЦИЕНТА ГИДРАВЛИЧЕСКОГО ТРЕНИЯ

Цель работы: определить опытным путем коэффициент гидравлического трения в трубопроводе при различных скоростях движения воды; построить график зависимости коэффициента Дарси от числа Рейнольдса.

Теоретическая часть

При движении реальной жидкости в ней возникают силы внутреннего трения, оказывающие сопротивление движению.

Гидравлические сопротивления разделяются на сопротивления по длине потока и местные сопротивления.

Потери напора по длине в круглом трубопроводе при равномерном движении жидкости определяются по формуле Дарси:

$$h_l = \lambda \frac{l}{d} \frac{v^2}{2g}, (1)$$

где l – длина трубопровода, см; d – диаметр трубопровода, см; v – средняя скорость течения жидкости, см/с; g – ускорение свободного падения, см/с²; λ – коэффициент сопротивления трения или коэффициент Дарси.

Величина коэффициента гидравлического трения λ в общем случае является функцией числа Рейнольдса Re и относительной шероховатости Δ/d , т. е. $\lambda = f(Re, \Delta/d)$, где $Re = \frac{vd}{\nu}$; Δ – абсолютная шероховатость, зависящая от материала стенки трубопровода и характера ее обработки.

При ламинарном режиме движения жидкости, т. е. при $Re < 2320$, коэффициент гидравлического трения λ зависит только от числа Рейнольдса и не зависит от относительной шероховатости:

$$\lambda = \frac{64}{Re}. (2)$$

При турбулентном режиме движения, т. е. при $Re > 2320$, возможны следующие основные области сопротивления:

а) область гидравлически гладких труб:

$$2320 < Re < 27(d / \Delta)^{8/7}. (3)$$

Здесь выступы шероховатости Δ меньше толщины ламинарного подслоя δ_l , имеющего место у стенок трубы, и коэффициент λ зависит только от числа Рейнольдса Re .

В этой области коэффициент λ может быть определен по формуле Конакова:

$$\lambda = \frac{1}{(1,81 \lg Re - 1,5)^2} (4)$$

либо по формуле Блазиуса (при $4000 < Re < 10000$):

$$\lambda = \frac{0,3164}{Re^{0,25}}; (5)$$

б) область доквадратичного сопротивления:

$$27(d / \Delta)^{8/7} < Re < Re_{кв}^*. (6)$$

В этой области коэффициент λ зависит как от числа Рейнольдса, так и от величины шероховатости:

$$\lambda = f(Re, \Delta / d).$$

Здесь выступы шероховатости Δ соизмеримы с толщиной ламинарного подслоя δ_l и начинают оказывать влияние на коэффициент гидравлического трения λ . В этой области коэффициент λ может быть определен по формуле Альтшуля:

$$\lambda = 0,11 \left(\frac{\Delta}{d} + \frac{68}{Re} \right)^{0,25}; (7)$$

в) область квадратичного сопротивления: $Re > Re_{кв}^*$.

Здесь ламинарный подслей почти полностью разрушается, обнажая выступы шероховатости. В этой области коэффициент сопротивления λ является функцией только относительной шероховатости Δ / d и не зависит от числа Re . Для определения коэффициента λ в

зоне квадратичного сопротивления можно воспользоваться формулой Никурадзе:

$$\lambda = \frac{1}{\left(1,74 + 2 \lg \frac{d}{2\Delta}\right)^2} \cdot (8)$$

Число Рейнольдса, соответствующее началу квадратичного сопротивления, можно определить по формуле:

$$\text{Re}_{кв}^* = \frac{191}{\sqrt{\lambda}} \cdot \frac{d}{\Delta} \cdot (9)$$

Схема и описание лабораторной установки

Работа выполняется на стенде, схема которого приведена в описании лабораторной работы № 4.

Для определения коэффициента гидравлического трения трубопровод имеет прямолинейный участок диаметром 30 мм. Полезная длина участка (между точками подключения пьезометров 7 и 8) составляет 315 см.

Порядок выполнения работы

1. Запустить установку и, убедившись, что режим установился (показания пьезометров не изменяются), снять показания пьезометров в требуемых сечениях при 5 различных расходах воды.

2. Произвести измерения, необходимые для определения расхода воды, протекающей по трубопроводу, а также ее температуры. По графику (рис. 3 лаб. р. №3) определить кинематический коэффициент вязкости воды ν . Результаты измерений занести в таблицу 1.

3. Для каждого опыта рассчитать значения средней скорости U , коэффициента гидравлического трения λ и числа Рейнольдса Re .

4. По данным таблицы 1 построить на миллиметровой бумаге зависимость $\lambda = f(Re)$, откладывая на оси абсцисс $\lg Re$, а на оси ординат $\lg 100\lambda$. Показать на этой кривой пунктирными линиями границы зон сопротивления и дать их название.

5. Пользуясь формулой (8), подставив в нее найденные из опытов значения коэффициента λ для квадратичной зоны сопротивления,

определить для данного трубопровода абсолютную шероховатость Δ и сравнить ее со справочными значениями.

Таблица 1

№	Измеряемые и вычисляемые величины	№№ опытов				
		1	2	3	4	5
1	Диаметр трубопровода d , см					
2	Площадь поперечного сечения трубопровода F , см ²					
3	Длина трубопровода l , см					
4	Температура воды t , °С					
5	Кинематический коэффициент вязкости ν , см ² /с					
6	Показания пьезометра № 7 H_1 , см					
7	Показания пьезометра № 8 H_2 , см					
8	Потери напора по длине $h_l = H_1 - H_2$, см					
9	Объем воды, прошедшей через счетчик W , см ³					
10	Время t , с					
11	Расход воды $Q = W / t$, см ³ /с					
12	Средняя скорость $\vartheta = Q / F$, см/с					
13	Коэффициент гидравлического трения по опыту $\lambda = \frac{2g \cdot h_l \cdot d}{l \cdot \vartheta^2}$					
14	Число Рейнольдса $Re = \frac{\vartheta \cdot d}{\nu}$					
15	$\lg 100\lambda$					
16	$\lg Re$					
17	Абсолютная шероховатость Δ	По формуле $\Delta_{on} = \frac{d}{2 \cdot 10^{\frac{1-1,74\sqrt{\lambda}}{2\sqrt{\lambda}}}}$				
		По справочной таблице Δ_{cnp}				

Контрольные вопросы

1. От каких параметров зависит коэффициент гидравлического сопротивления трения по длине?
2. Зоны гидравлического сопротивления.
3. В каких случаях характеристика трубопровода будет иметь вид прямой или параболы?

Лабораторная работа № 6

ОПРЕДЕЛЕНИЕ КОЭФФИЦИЕНТА МЕСТНЫХ СОПРОТИВЛЕНИЙ

Цель работы: определить опытным путем коэффициент следующих местных сопротивлений: внезапное расширение трубопровода, внезапное сужение трубопровода, колено с углом поворота 180° ; сравнить экспериментально полученные значения этих коэффициентов со справочными.

Теоретическая часть

Местные сопротивления – это короткие участки трубопровода, в которых происходят изменения эпюры скоростей потока; например, расширяющиеся и сужающиеся участки трубопровода, повороты в виде колен и отводов, диафрагмы, задвижки, вентили, дроссельные заслонки, клапаны, фильтры и т. д. В результате отрыва потока от стенок и образования водоворотных зон часть механической энергии расходуется, превращаясь в теплоту. Затрачиваемая в местном сопротивлении механическая энергия, отнесенная к единице веса жидкости, называется местной потерей напора.

Местные потери напора h_ξ в гидравлических расчетах принято выражать в долях скоростного напора:

$$h_\xi = \xi \frac{v^2}{2g}, (1)$$

где v – средняя скорость в сечении, расположенном ниже по течению за данным сопротивлением, см/с;

ξ – коэффициент местного сопротивления;

$\frac{v^2}{2g}$ – скоростной напор, который обычно определяется в сечении

после местного сопротивления.

Величина коэффициента ξ зависит от формы местного сопротивления, распределения скоростей перед входом в него, условий входа жидкости, числа Рейнольдса и шероховатости стенок. Род жид-

кости влияет на величину ξ лишь через величину кинематического коэффициента вязкости ν , входящего в число Рейнольдса.

Если местные сопротивления расположены на близких друг от друга расстояниях и на разделяющем участке трубопровода эпюра скоростей не успевает стабилизироваться, то происходит взаимное влияние сопротивлений. В этом случае общая потеря напора не будет равна сумме потерь напора на изолированных сопротивлениях. Например, при последовательном соединении двух колен (рис. 1) в случае (а) – суммарный коэффициент $\xi_{\Sigma} = 3\xi$, а в случае (б) – $\xi_{\Sigma} = 1,45\xi$, где ξ – коэффициент сопротивления изолированного колена.

Взаимное влияние местных сопротивлений в трубопроводе становится заметным, если длина участка между ними меньше $(5 \div 6)d$, где d – внутренний диаметр трубопровода.

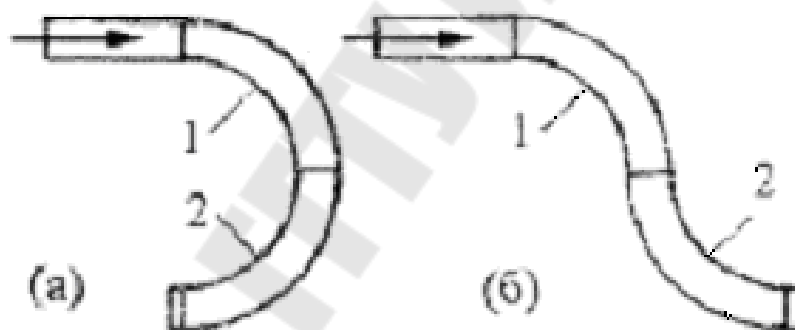


Рис. 1. Последовательное соединение двух колен

Потери напора, вызываемые сопротивлением любого типа, определяются с помощью уравнения Бернулли:

$$Z_1 + \frac{P_1}{\gamma} + \frac{\alpha_1 \cdot \vartheta_1^2}{2 \cdot g} = Z_2 + \frac{P_2}{\gamma} + \frac{\alpha_2 \cdot \vartheta_2^2}{2 \cdot g} + h_w,$$

откуда:

$$h_w = \left[Z_1 + \frac{P_1}{\gamma} + \frac{\alpha_1 \cdot \vartheta_1^2}{2 \cdot g} \right] - \left[Z_2 + \frac{P_2}{\gamma} + \frac{\alpha_2 \cdot \vartheta_2^2}{2 \cdot g} \right], (2)$$

где h_w – сумма потерь, состоящая из потерь напора по длине h_l и местных потерь напора h_ξ .

Для определения местных потерь напора h_ξ необходимо исключить из суммы h_w потери по длине h_l .

Схема и описание лабораторной установки

Работа выполняется на стенде, схема которого приведена в описании лабораторной работы №4.

На стенде размещены перечисленные выше местные сопротивления с подключенными к ним пьезометрами для определения местных потерь напора. Все пьезометры выведены на общий пьезометрический щит, причем ось трубопровода совпадает с началом отсчета пьезометров, т. е. $Z = 0$.

Порядок выполнения работы

1. Запустить установку.
2. Снять показания пьезометров для нахождения потерь напора на указанных местных сопротивлениях и измерить их с помощью счетчика. Опыт повторить, изменив расход воды.
3. При определении местных потерь напора потерями по длине пренебречь. В таком случае местные потери напора h_ξ вычисляются как разность гидродинамических напоров в сечениях подключения пьезометров перед и за местными сопротивлениями.
4. Для внезапного расширения вычислить потери напора по теоретической формуле Борда:

$$h_{в.н.т} = \frac{(\vartheta_1 - \vartheta_2)^2}{2g}, (3)$$

где ϑ_1 и ϑ_2 – средние скорости жидкости в сечениях трубопровода, соответственно, до и после внезапного расширения.

5. Расчетные значения потерь напора $h_{в.н.т}$ сравнить с опытными потерями напора при внезапном расширении. Вычислить про-

цент расхождения p между теоретическими и опытными значениями потерь напора при внезапном расширении по формуле:

$$p = \left(\frac{h_{в.п.}}{h_{в.п.Т}} - 1 \right) \cdot 100\% .(4)$$

6. Результаты измерений и вычислений свести в табл. 1.

Таблица 1

№	Измеряемые и вычисляемые величины	Внезапное расширение		Внезапное сужение		Колено $\theta = 180^\circ$	
		сеч № 4	сеч № 5	сеч № 3	сеч № 4	сеч № 6	сеч № 7
1	Диаметр сечения d , см						
2	Площадь поперечного сечения F , см ²						
3	Средняя скорость течения $v = \frac{Q}{F}$, см/с						
4	Скоростной напор $h_v = \frac{v^2}{2 \cdot g}$, см						
5	Показание пьезометра h , см						
6	Гидродинамический напор $H = h + h_v$, см						
7	Местные потери напора $h_\xi = H_1 - H_2$, см						
8	Коэффициент местных потерь по опыту $\xi = \frac{2gh_\xi}{v^2}$						
9	Коэффициент ξ по справочным данным						

Контрольные вопросы

1. Как вычисляются потери напора в местных сопротивлениях?
2. От каких факторов зависит коэффициент местного сопротивления?
3. Когда становится заметным взаимное влияние местных сопротивлений?
4. Как определяются потери напора при внезапном расширении трубопровода?

Лабораторная работа № 7

ОПРЕДЕЛЕНИЕ КОЭФФИЦИЕНТА РАСХОДА ТРУБЫ ВЕНТУРИ

Цель работы: определить экспериментальным путем коэффициент расхода трубы Вентури; построить по опытным данным график зависимости между проходящим по трубе расходом воды и перепадом давлений в ней.

Теоретическая часть

Расход жидкости, газа и пара в напорных трубопроводах при установившемся движении может измеряться при помощи трубы Вентури, мерного сопла и мерной диафрагмы. Использование их основано на измерении искусственно создаваемого перепада давления, возникающего в результате сужения проходного сечения трубопровода.

Труба Вентури или, как ее иногда называют, расходомер Вентури (рис. 1) состоит из цилиндрического патрубка CD, соединенного с трубопроводом коническими вставками BC (короткая) и DE (длинная). Диаметр широких концов конических участков принимается равным диаметру трубопровода, в котором измеряется расход.

Для измерения перепада давления в суженной и широкой частях трубы Вентури применяются обычные пьезометры или дифференциальные манометры.

Зависимость между расходом жидкости в трубопроводе и перепадом давления в трубе Вентури может быть легко получена из основных уравнений гидравлики: уравнения Бернулли и уравнения неразрывности потока.

Составляя уравнение Бернулли для сечений 1 и 2 относительно горизонтальной плоскости сравнения, совпадающей с горизонтальной осью трубы без учета потерь напора на рассматриваемом участке между выбранными сечениями, получим:

$$\frac{P_1}{\gamma} + \frac{v_1^2}{2g} = \frac{P_2}{\gamma} + \frac{v_2^2}{2g}. (1)$$

Скорость ϑ_2 можно выразить через ϑ_1 из уравнения неразрывности потока:

$$\vartheta_1 \cdot F_1 = \vartheta_2 \cdot F_2, (2)$$

где F_1 и F_2 – площади соответствующих сечений трубы Вентури.

Тогда уравнение (1) примет следующий вид:

$$\frac{P_1}{\gamma} - \frac{P_2}{\gamma} = \frac{\vartheta_1^2}{2g} \left[\left(\frac{F_1}{F_2} \right)^2 - 1 \right]. (3)$$

Обозначив $\frac{P_1}{\gamma} - \frac{P_2}{\gamma} = h$, уравнение (3) запишем в виде:

$$\vartheta_1 = \sqrt{\frac{2g}{\left(\frac{F_1}{F_2} \right)^2 - 1}} \cdot \sqrt{h}. (4)$$

С учетом выражения (4) теоретический расход в трубопроводе может быть определен по формуле:

$$Q_m = F_1 \sqrt{\frac{2g}{\left(\frac{F_1}{F_2} \right)^2 - 1}} \cdot \sqrt{h}. (5)$$

Выражение $F_1 \sqrt{\frac{2g}{\left(\frac{F_1}{F_2} \right)^2 - 1}}$ зависит только от геометрических

размеров данного расходомера. Если обозначить:

$$F_1 \sqrt{\frac{2g}{\left(\frac{F_1}{F_2}\right)^2 - 1}} = A, (6)$$

где A – константа расходомера, то выражение (5) можно записать в следующем виде:

$$Q_m = A \cdot \sqrt{h}. (7)$$

Так как при выводе зависимости (7) потери энергии не были учтены, то действительный расход через трубу Вентури Q будет меньше теоретического расхода Q_m , вычисленного по формуле (7).

Отношение действительного расхода Q к теоретическому расходу Q_m характеризует коэффициент расхода трубы Вентури μ :

$$\mu = \frac{Q}{Q_m}. (8)$$

Окончательно формула для определения действительного расхода имеет следующий вид:

$$Q = \mu \cdot A \cdot \sqrt{h}. (9)$$

Коэффициент расхода трубы Вентури μ зависит от ее размеров, материала, шероховатости поверхности и других факторов и определяется опытным путем.

Если на основании опытных данных построить график зависимости $Q = f(h)$, то, пользуясь им, можно найти действительный расход Q_m по разности показаний пьезометров h , не прибегая к формуле

(9), тем самым исключая необходимость определения коэффициента расхода μ .

Схема и описание лабораторной установки

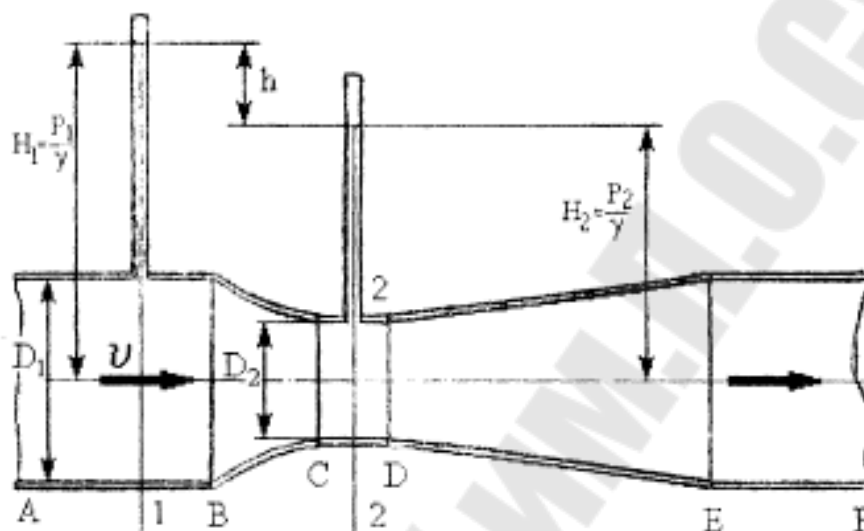


Рис. 1. Фрагмент трубопровода – расходомер Вентури

Труба Вентури является частью напорного трубопровода переменного сечения. Перепад давлений в горловине расходомера и в его входной (расширенной) части измеряется при помощи пьезометров 1 и 2, смонтированных на щите.

Порядок выполнения работы

1. Выполнить эскиз установки (см. рис. 1) и подготовить табл. 1.
2. Проверить отсутствие воздуха в пьезометрах 1 и 2.
3. Включить центробежный насос, подающий воду в трубопровод.
4. Открывая вентиль, установить в трубопроводе несколько различных расходов воды, которые замерить с помощью счетчика и секундомера (см. лаб. работу № 4).
5. Провести не менее трех опытов. Снять показания пьезометров.

Таблица 1

№ опыта	Показания пьезометра в сечениях, см		Разность показаний пьезометров h , см	Теоретический расход воды Q_m , л/с	Действительный расход воды Q , л/с	Коэффициент расхода трубы Вентури μ
	1	2				
	$\frac{P_1}{\gamma}$	$\frac{P_2}{\gamma}$				

6. Обработать опытные данные в следующей последовательности:

1) для каждого опыта подсчитать величину h и для нее по формуле (7) теоретический расход. Предварительно по формуле (6) найти значение коэффициента A ;

2) для каждого опыта по формуле (8) подсчитать значение коэффициента расхода трубы Вентури μ ;

3) по опытными значениям действительного расхода и разности показаний пьезометров h построить график зависимости $Q = f(h)$. На этом графике построить теоретическую зависимость $Q_m = f(h)$

Контрольные вопросы

1. Что такое объемный, массовый и весовой расход?
2. Каков принцип работы расходомерных устройств с переменным перепадом давлений?
3. Как связан перепад давлений в трубе Вентури с объемным расходом?
4. Как вычисляется постоянная расходомера?
5. От каких факторов зависит коэффициент расхода трубы Вентури?

Лабораторная работа № 8

СНЯТИЕ ХАРАКТЕРИСТИК ЦЕНТРОБЕЖНОГО НАСОСА

Цель работы: снять рабочие характеристики центробежного насоса $H = f(Q)$ и $N_n = f(Q)$ при заданном постоянном числе оборотов колеса.

Теоретическая часть

В центробежном насосе передача энергии жидкости осуществляется лопатками рабочего колеса, вращающегося в корпусе. Вращаясь с колесом, жидкость подвергается действию центробежных сил, что обуславливает движение ее от центра к периферии (рис. 1). На валу может быть установлено несколько рабочих колес (многоступенчатый насос).

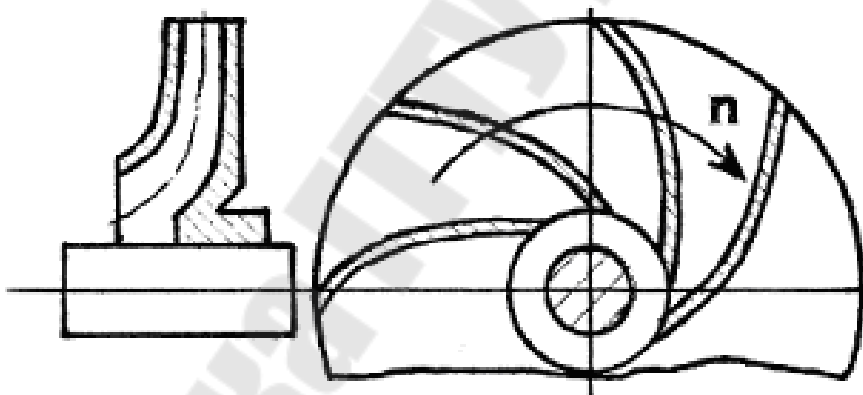


Рис. 1. Рабочее колесо центробежного насоса

Рабочими характеристиками центробежного насоса называются зависимости напора H , потребляемой мощности N и полного КПД η от его подачи (производительности) Q при постоянном числе оборотов рабочего колеса n .

Напор H - это удельная энергия, которую необходимо сообщить весовой единице жидкости, чтобы поднять на высоту H_{cm} (рис. 2), преодолев при этом сопротивление всасывающей и нагнетательной магистралей. Напор измеряют в метрах столба перекачиваемой жидкости:

$$H = E_n - E_\epsilon = \left(Z_n + \frac{P_n}{\gamma} + \frac{\vartheta_n^2}{2g} \right) - \left(Z_\epsilon + \frac{P_\epsilon}{\gamma} + \frac{\vartheta_\epsilon^2}{2g} \right), (1)$$

где $E_n, P_n, Z_n, \vartheta_n$ – соответственно, удельная энергия, давление, уровень и средняя скорость потока у входа в нагнетательную магистраль, т. е. на выходе из насоса (сеч. 2-2); $E_\epsilon, P_\epsilon, Z_\epsilon, \vartheta_\epsilon$ – эти же параметры в конце всасывающей магистрали, т. е. на входе в насос (сеч. 1 – 1).

Так как $Z_n - Z_\epsilon = Z_0$, то при одинаковых диаметрах входного и выходного патрубков $\vartheta_n = \vartheta_\epsilon$, а напор насоса равен:

$$H = \frac{P_n - P_\epsilon}{\gamma} + Z. (2)$$

Полезная мощность насоса – это приращение энергии, получаемой всем потоком жидкости, проходящей через насос в единицу времени, т. е.

$$N_n = \gamma \cdot Q \cdot H, \text{ Вт}, (3)$$

где Q – производительность насоса, м³/с; γ – удельный вес жидкости, Н/м³; H – напор, м.

Потребляемая мощность насоса (мощность на валу) больше полезной, т. к. часть энергии затрачивается на преодоление трения в подшипниках, уплотнениях, на трение дисков рабочего колеса о жидкость.

Полный КПД насоса η – отношение полезной мощности N_n к потребляемой N :

$$\eta = \frac{N_n}{N} = \frac{\gamma \cdot Q \cdot H}{N}, (4)$$

Потребляемую мощность N можно найти, зная КПД электродвигателя $\eta_{\text{эд}}$ и его мощность $N_{\text{эд}}$:

$$N = \eta_{\text{эд}} \cdot N_{\text{эд}}. (5)$$

Рабочие характеристики, снятые для какого-либо числа оборотов n , могут быть пересчитаны на другие числа оборотов n^* по формулам подобия:

$$\frac{Q}{Q^*} = \frac{n}{n^*}; \quad \frac{H}{H^*} = \left(\frac{n}{n^*} \right)^2; \quad \frac{N}{N^*} = \left(\frac{n}{n^*} \right)^3. (6)$$

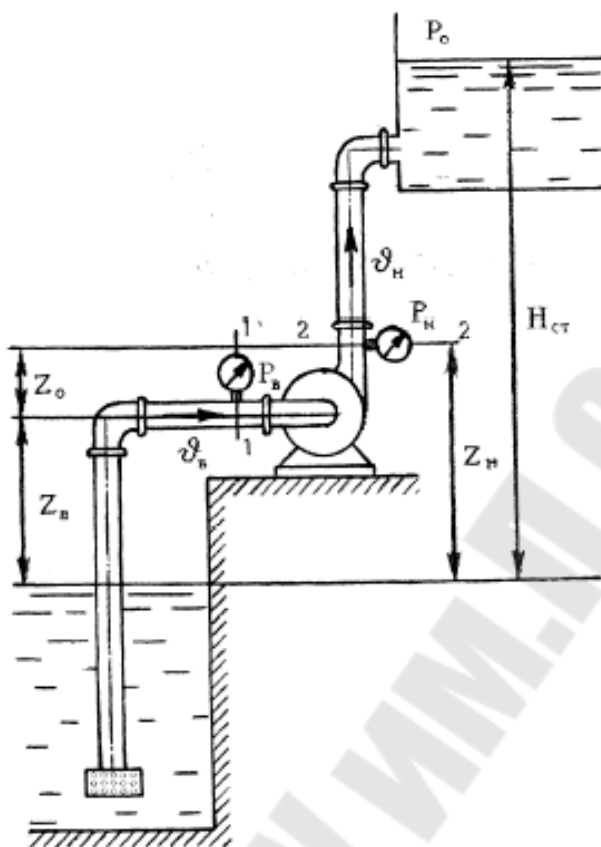


Рис. 2. Схема работы центробежного насоса

Эти зависимости имеют достаточную степень точности только в оптимальных режимах (в области высоких КПД).

Схема и описание лабораторной установки

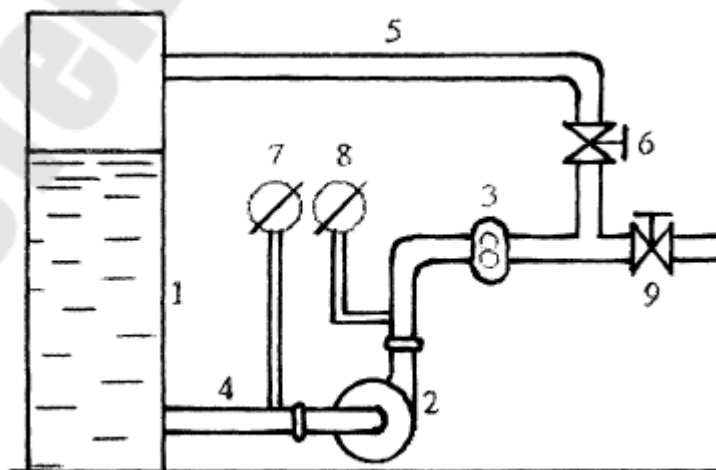


Рис. 3. Схема опытной установки

Опытная установка (рис. 3) состоит из резервуара 1, заполненного водой, центробежного насоса 2 с электродвигателем, расходомерного устройства (счетчика жидкости) 3, всасывающего и напорного трубопроводов (соответственно, 4 и 5). Вентиль 6 предназначен для регулирования расхода жидкости. Вакуумметр 7 и манометр 8 служат для измерения давления, соответственно, на входе и на выходе из насоса. Вентиль 9 перекрывает подачу жидкости в трубопровод переменного сечения.

Порядок выполнения работы

Примечание. Включение в электрическую сеть и работа на стенде выполняются только под руководством преподавателя или лаборанта после проверки состояния электрощита и мер безопасности. По окончании работы отключить электропитание от стенда.

1. Убедитесь, что вентиль 9 закрыт.
2. Закрыть вентиль 6 на напорном трубопроводе.
3. Включить насос. По манометру 8 и вакуумметру 7 определить давление жидкости на выходе в насос при нулевом расходе. Показания занести в таблицу 1.
4. Приоткрыть вентиль 6, установив некоторый расход жидкости (следить за показаниями счетчика 3). Записать показания вакуумметра 7 и манометра 8. С помощью счетчика 3 и секундомера определить расход воды (подачу насоса). Данные измерений записать в таблицу 1.
5. Изменяя степень открытия вентиля 6 (т. е. увеличивая подачу жидкости насосом) произвести 6...8 опытов, чтобы охватить весь диапазон возможного изменения производительности насоса (от $Q = 0$ до $Q = Q_{\max}$).
6. По окончании работы закрыть вентиль 6 и отключить электропитание от стенда.
7. По данным опытов рассчитать значения расхода Q , напора H и полезной мощности N_n .
8. На миллиметровой бумаге в масштабе построить характеристики насоса $H = f(Q)$ и $N_n = f(Q)$.

Таблица 1

№ опы-та	Объем воды по счетчику W , л	Время t , с	Расход воды, $Q = \frac{W}{t}$, л/с	Давление нагнетания P_n , атм	Давление всасывания P_s , атм	Напор H , м	Полезная мощность N_n , Вт

Примечание. 1. Величиной Z_0 при определении H пренебречь.
2. Все расчеты выполнять в системе СИ.

Контрольные вопросы

1. Какие бывают виды потерь мощности в центробежных насосах?
2. Что такое кавитация и каковы методы ее устранения в центробежных насосах?
3. В каких случаях необходима установка нескольких центробежных насосов для одновременной работы на гидравлическую сеть?

СПИСОК ЛИТЕРАТУРЫ

1. Башта Т.М. Гидравлика, гидромашины и гидроприводы /Т.М. Башта. – М.: Машиностроение, 1982. – 424с.
2. Вильнер Я.М. Справочное пособие по гидравлике, гидромашинам и гидроприводам /Я.М. Вильнер. – Мн.: Вышэйшая школа, 1976. – 416с.
3. Лабораторный курс гидравлики, насосов и гидропередат /под ред. С.С. Руднева, Л.Г. Подвиза. – М.: Машиностроение, 1974. – 416с.
4. Чугаев Р.Р. Гидравлика: Учебник для ВУЗов. – 4-е изд., доп. и перераб. /Р.Р. Чугаев. – Л.: Энергоиздат. Ленингр. отд-е, 1982. – 672с.
5. Угинчус А.А. Гидравлика и гидравлические машины /А.А. Угинчус. – Харьков: Изд-во Харьковского университета, 1970. – 360с.
6. Юшкин В.В. Гидравлика и гидравлические машины /В.В. Юшкин. – Мн.: Вышэйшая школа, 1974. – 272с.

СОДЕРЖАНИЕ

ОБЩИЕ УКАЗАНИЯ ПО ВЫПОЛНЕНИЮ И ОФОРМЛЕНИЮ ЛАБОРАТОРНЫХ РАБОТ.....	3
Лабораторная работа №1. ИЗУЧЕНИЕ ПРИБОРОВ ДЛЯ ИЗМЕРЕНИЯ ДАВЛЕНИЯ.....	4
Лабораторная работа №2. ПОВЕРКА ПРУЖИННЫХ МАНОМЕТРОВ.....	10
Лабораторная работа №3. ИССЛЕДОВАНИЕ РЕЖИМОВ ДВИЖЕНИЯ ЖИДКОСТИ В НАПОРНОЙ ТРУБЕ.....	15
Лабораторная работа №4. ПОСТРОЕНИЕ ПЬЕЗОМЕТРИЧЕСКОЙ И НАПОРНОЙ ЛИНИЙ ДЛЯ ТРУБОПРОВОДА ПЕРЕМЕННОГО СЕЧЕНИЯ.....	20
Лабораторная работа №5. ОПРЕДЕЛЕНИЕ КОЭФФИЦИЕНТА ГИДРАВЛИЧЕСКОГО ТРЕНИЯ.....	26
Лабораторная работа №6. ОПРЕДЕЛЕНИЕ КОЭФФИЦИЕНТА МЕСТНЫХ СОПРОТИВЛЕНИЙ.....	31
Лабораторная работа №7. ОПРЕДЕЛЕНИЕ КОЭФФИЦИЕНТА РАСХОДА ТРУБЫ ВЕНТУРИ.....	36
Лабораторная работа №8. СНЯТИЕ ХАРАКТЕРИСТИК ЦЕНТРОБЕЖНОГО НАСОСА.....	41
СПИСОК ЛИТЕРАТУРЫ.....	46

Лиходиевский Валерьян Леонидович
Волкова Екатерина Николаевна
Степанишина Юлия Александровна

ГИДРОГАЗОДИНАМИКА

ЛАБОРАТОРНЫЙ ПРАКТИКУМ
по одноименному курсу

для студентов специальностей 1-43 01 05
«Промышленная теплоэнергетика»
и 1-43 01 07 «Техническая эксплуатация
энергооборудования организаций»
дневной и заочной форм обучения

Подписано к размещению в электронную библиотеку
ГГТУ им. П. О. Сухого в качестве электронного
учебно-методического документа 23.11.09.

Рег. № 62Е.

E-mail: ic@gstu.gomel.by
<http://www.gstu.gomel.by>