

## **ДВУХКАНАЛЬНЫЙ ПРОМЫШЛЕННЫЙ рХ-МЕТР**

**Л. А. Захаренко<sup>1</sup>, В. А. Карпов<sup>1</sup>, Ю. Е. Котова<sup>1</sup>,  
В. М. Лукашов<sup>1</sup>, А. В. Мельников<sup>1</sup>, А. Г. Уваров<sup>2</sup>**

*<sup>1</sup> Учреждение образования «Гомельский государственный технический университет имени П. О. Сухого», Республика Беларусь*

*<sup>2</sup> ОАО «Гомельский завод измерительных приборов»,  
Республика Беларусь*

Двухканальный промышленный рХ-метр П-215Д (далее – преобразователь) предназначен для работы с потенциметрическими чувствительными системами в промышленных условиях применения.

Преобразователь используется в составе анализаторов жидкости потенциметрических ГОСТ 27987–88 для непрерывных измерений в технологических водных растворах и пульпах, а также в системах автоматического контроля и регулирования параметров технологических процессов различных отраслей промышленности.

Конструктивно преобразователь состоит из двух блоков первичного преобразования (БПП1 и БПП2) и блока вторичного преобразования. Связь между блоками осуществляется по интерфейсу RS-485, который обеспечивает возможность установки БПП на значительном расстоянии от П215-Д (до 100 м). Блок вторичного преобразования преобразует информацию с БПП и выдает информацию в виде унифицированных выходных сигналов и отображением ее на графическом ЖК-дисплее (OLED). Визуальный отсчет измеряемой величины для каждого канала производится в цифровой форме в единицах рХ (рН), мВ.

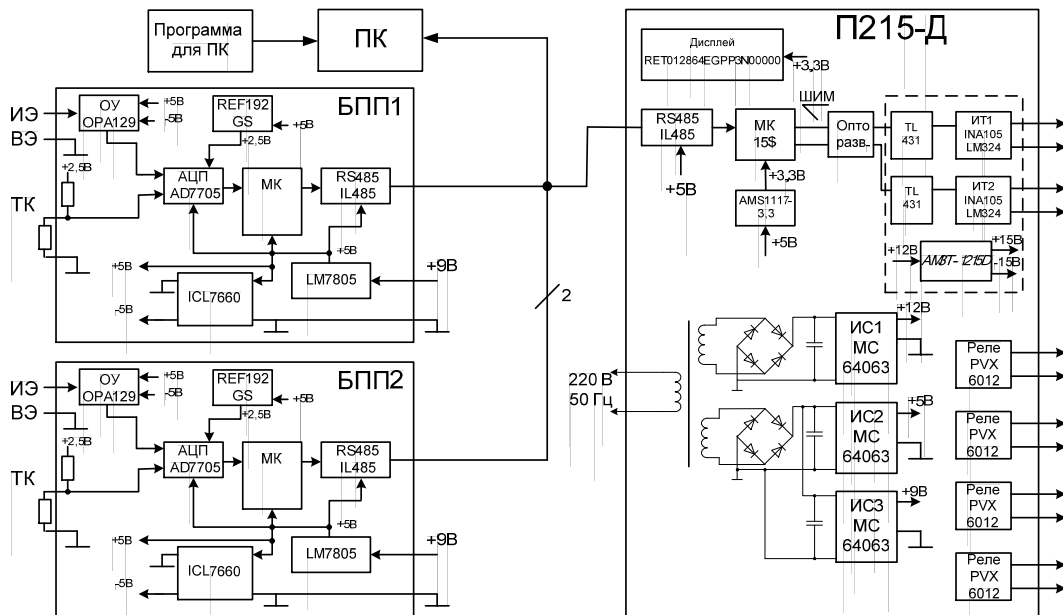


Рис. 1. Функциональная схема двухканального промышленного рХ-метра

Отличительными особенностями двухканального промышленного рХ-метра является высокая точность измерения  $E_x$  в диапазоне  $\pm 2000$  мВ, автоматическая настройка преобразователя на параметры электродной системы по буферным растворам, связь между блоками и с компьютером по интерфейсу RS-485, просмотр параметров электродной системы, на которые настроен преобразователь, и их изменение.

#### Литература

1. Кирасиров А. Ф. Измерительные цепи рН-метров / А. Ф. Кирасиров, В. А. Карпов. – Гомель : Союз, 1997. – 160 с.