

# **РАЗРАБОТКА ТЕХНОЛОГИИ ИЗГОТОВЛЕНИЯ И МОДЕЛЬНЫЕ ИССЛЕДОВАНИЯ ПАРЫ СТАТОР–РОТОР ТУРБОБУРА ТВ1-240**

**К. В. Николаенко, Е. Г. Прахоцкий**

*Учреждение образования «Гомельский государственный технический университет имени П. О. Сухого», Беларусь*

Научные руководители: И. Б. Одарченко, В. М. Ткачев

Несмотря на сложившуюся в последнее время экономическую ситуацию в нефтегазовой отрасли, в РУП «ПО «Белоруснефть» бурение разведочных и добывающих скважин, а также боковых стволов ведется в достаточно большом объеме. В качестве основной технологии применяется технология турбинного бурения.

Турбобур – гидравлический забойный двигатель, в котором для преобразования гидравлической энергии потока промывочной жидкости в механическую энергию вращательного движения использована многоступенчатая осевая турбина лопастного типа. Каждая ступень состоит из статора и ротора, собранных в секции. Потребность РУП «ПО «Белоруснефть» до 1000 таких ступеней в год. В Республике Беларусь данное высокотехнологичное изделие не производится и, следовательно, проблема импортозамещения является весьма актуальной задачей.

В ГГТУ им. П. О. Сухого ведутся исследования по разработке технологии производства данного типа изделия с возможностью замены литья по выплавляемым моделям на более производительный способ.

С целью исследования работоспособности и определения технологических режимов изготовления разработана 3D-модель ступени турбобура, представленная на рис. 1.

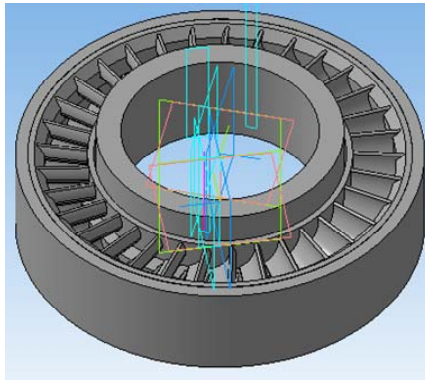
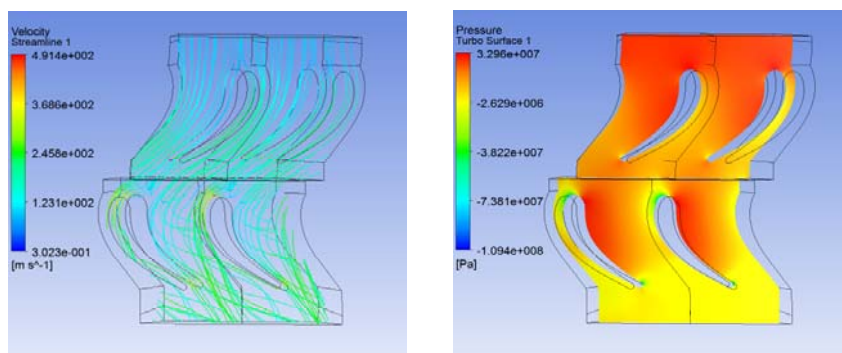


Рис. 1. 3D-модель ступени турбобура

Для проверки работоспособности ступени при технологических режимах проведен численный расчет параметров течения при следующих параметрах, применяемых при испытаниях турбобура [1]: расход жидкости плотностью  $1000 \text{ кг/м}^3$  равен  $20 \text{ л/с}$ ; частота вращения на рабочем режиме равна  $675 \text{ об/мин}$ ; перепад давления на рабочем режиме равен  $4,4 \text{ МПа}$ . В результате компьютерного моделирования получены распределения профиля скоростей и давлений на лопатках (рис. 2), что позволяет определить рабочий вращающий момент на роторе.

Литые заготовки для деталей рабочей пары «статор» и «ротор» турбобура изготавливаются из конструкционной легированной стали марки 40ХЛ. Выбор данного материала обусловлен жесткими условиями эксплуатации деталей. Детали работают в условиях интенсивного абразивного износа в агрессивной кислой среде. Масса каждой детали составляет  $1,3 \text{ кг}$ . Все поверхности детали, за исключением поверхностей лопаток турбин, получают механической обработкой литых поверхностей.

С точки зрения возможностей получения литой заготовки конструкцию деталей ступени турбобура следует признать крайне нетехнологичной. В них, на первый взгляд, сложно выделить плоскости разреза для изготовления традиционными способами формовки.



а) б)  
Рис. 2. Распределение профилей скоростей (а) и давлений (б) в моделируемой области

Конструкция зоны лопаток характеризуется сложной конфигурацией тела отливки, криволинейными контурами лопастей. Минимальная толщина литых стенок турбины составляет от  $2$  до  $3 \text{ мм}$  в узких сечениях. На фоне этого при переходах в

цилиндрические части тела отливки имеют утолщения в теле, которые являются термическими узлами, предопределяющими высокую вероятность образования усадочных дефектов, что недопустимо.

Для обеспечения возможностей качественного воспроизведения элементов тела отливки в общепринятой практике используют технологию литья по выплавляемым моделям. Качественное заполнение полости формы и мягкие условия кристаллизации тела отливки в данном случае обеспечиваются прокалкой и последующим применением нагретой до высоких температур (700–800 °С) литейной формы. Однако это один из наиболее энергоемких, сложных и трудозатратных технологических процессов, характеризующихся неудовлетворительными экологическими показателями. Стоимость отливок, полученных таким способом, в разы превышает стоимость отливок, полученных традиционными методами, а сама технология оправдывает себя только в условиях массового производства.

Учитывая актуальность снижения стоимости отливок «статор» и «ротор» турбобура, необходимость обеспечения рентабельности процесса в условиях мелкосерийного производства, были рассмотрены возможности изготовления отливки альтернативными методами. При этом в качестве основной задачи, при рассмотрении альтернативных вариантов, решалась задача обеспечения качественного заполнения полости формы, обеспечение размерной геометрической точности, создание условий для равномерной кристаллизации тела отливки.

В качестве базовой технологии для изготовления литейных форм была принята технология с применением химически твердеющих смесей холодного отверждения. Данные смеси обеспечивают сочетание высокой прочности и хорошей газопроводящей способности литейной формы, возможность обеспечения размерной точности и чистоты поверхности отливки, но в отличие от керамических форм характеризуются более низкой стоимостью формовочных материалов и, что наиболее важно, обеспечивают изготовление форм общепринятыми простыми приемами.

При разработке конструкции литниково-питающей системы и проектировании технологической оснастки. Назначена сложная плоскость разъема, проходящая по зоне полостей между лопатками статора и ротора турбобура, формирующая зубчатую поверхность схождения полуформ. Установлено, что ввиду вышеобозначенной сложности конструкции отливки и низких литейных свойств сплава 40ХЛ типичным дефектом, формирующимся в теле, являются дефекты усадочного характера: раковины и пористость. Образование данных дефектов выявлялось с помощью специализированных программных продуктов, позволяющих моделировать условия заполнения и кристаллизации литейной формы с выявлением возможностей и условий образования литейных дефектов (рис. 3, 4).

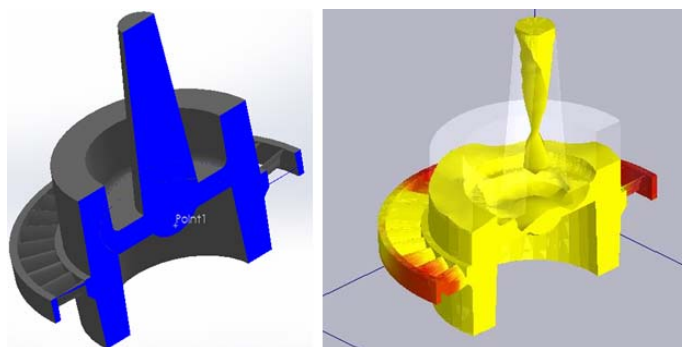


Рис. 3. Оптимальная конструкция литниково-питающей системы и результаты моделирования для отливки «ротор»

В результате была разработана оптимизированная конструкция литейной формы, обеспечивающая формирование качественной отливки. При этом для отливки «ротор» (рис. 3) была применена литниково-питающая система с внутренним по отношению к телу отливки стояком и щелевым дисковым питателем. Для отливки «статор» (рис. 4) аналогичное расположение литниково-питающей системы не обеспечивало получение качественной литой заготовки, в связи с чем в конструкции модели были использованы прищипы, запитывающие зону образования усадочных дефектов.

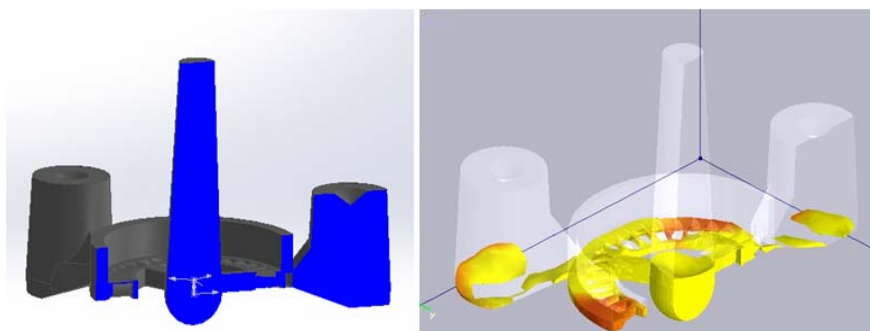


Рис. 4. Оптимальная конструкция литниково-питающей системы и результаты моделирования для отливки «статор»

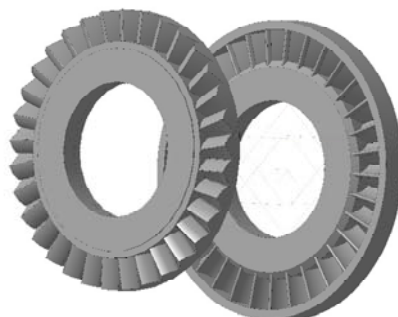


Рис. 5. Модели верха и низа (отливка «ротор»)

На основании полученных результатов разработана 3D-конструкция литейных моделей (рис. 5) для ее последующего изготовления методом 3D-печати.

#### Литература

1. Эксплуатация и техническое обслуживание гидравлических забойных двигателей: СТП 09100.17015.150–2015 : утв. и введ. в действие Приказом № 495 РУП «ПО «Белоруснефть» с 29.05.2015. – Гомель, 2015. – 336 с.