

УДК 621.833:62.652

## **ЧАСТОТНЫЙ АНАЛИЗ КОЛЕБАНИЙ ПЛАНЕТАРНОГО КОЛЕСНОГО РЕДУКТОРА**

**В. П. ЯГЛИНСКИЙ, С. С. ГУТЫРЯ, А. Н. ЧАНЧИН**

*Одесский национальный политехнический университет,  
Украина*

### **Введение**

Установление резервов снижения виброактивности силовой трансмиссии в составе пассажирского и грузового колесного транспорта на основе совершенствования расчетных моделей и методов динамического анализа планетарных зубчатых передач является одной из актуальных научных задач машиноведения. Исследование влияния основных параметров колебательной системы на собственные частоты и формы колебаний вращающихся звеньев обеспечивает возможность предотвращения резонансов на рабочих скоростях, минимизации функции отклика и оптимизации конструкции передачи. На практике проектирование планетарной передачи всегда связано с многоцелевым подбором компонентов инерции подвижных звеньев, а также жесткости зубчатых зацеплений, валов, опор, корпуса, соединений.

Обеспечение равномерного распределения нагрузки между сателлитами, предотвращение резонанса, минимизация массы и габаритов передачи при заданном уровне показателей надежности – три основные взаимосвязанные цели проектирования. Не менее актуальной является задача вибродиагностики технического состояния планетарных колесных редукторов (ПКР) в составе трансмиссии автобусов, троллейбусов, большегрузных автомобилей и других современных транспортных средств повышенной проходимости, решение которой значительно упрощается на основе результатов динамического анализа колебательной системы без повреждений и с учетом особенностей их проявления [1], [2].

### **Анализ известных исследований**

Влияние отдельных параметров расчетной модели планетарной передачи на собственные частоты крутильных колебаний зубчатых колес рассмотрено в ряде современных исследований [3]–[5]. Наиболее полное системное исследование поперечных и крутильных колебаний планетарной передачи выполнено в работе [6]. Разработаны как циклически симметричные, так и асимметричные динамические модели, учитывающие переменную жесткость многопарных зубчатых зацеплений, усредненную жесткость подшипников, неравномерное по окружности расположение сателлитов и другие параметры упругой системы. При этом разработанные модели непосредственно не применимы для целей вибродиагностики технического состояния ПКР, так как не учитывают системное влияние переменной жесткости эпицикла при возникновении усталостной трещины.

### **Постановка задачи**

Целью исследования является формирование математической модели колебаний системы ПКР с «плавающей» конструкцией солнечной шестерни, опорами которой являются сателлиты, с учетом поперечных и крутильных колебаний шестерни, вала, эпицикла и сателлитов. При этом планетарная передача принята «точной под нагрузкой», что обосновано анализом типовых режимов нагружения ПКР в составе

трансмиссии троллейбусов [7]. Основной задачей исследования является определение спектра главных частот ПКР с учетом параметров жесткости основных элементов системы, включая переменную жесткость эпицикла при наличии повреждения.

### Определение спектра главных частот ПКР

Рассмотрена динамическая модель планетарной передачи (рис. 1), каждое из кинематических звеньев которой (водило, эпицикл, солнечная шестерня и сателлиты) имеет две поступательные и одну вращательную степень свободы.

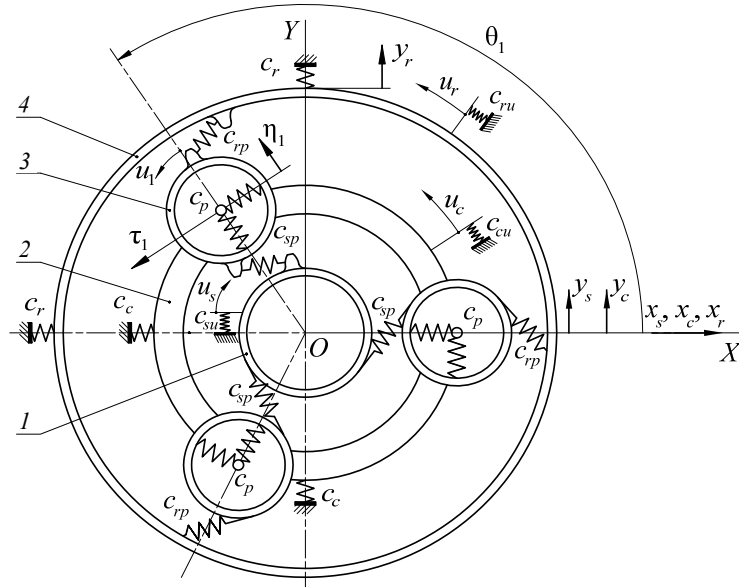


Рис. 1. Обобщенная расчетная модель ПКР:  
1 – солнечная шестерня; 2 – водило; 3 – сателлиты; 4 – эпицикл

Приняв коэффициенты жесткости элементов упругой системы постоянными, для моделирования свободных колебаний зубчатых колес принять систему линейных дифференциальных уравнений с постоянными коэффициентами в виде:

$$A\ddot{q} + B\dot{q} + Cq = 0, \quad (1)$$

где  $A, B, C$  – квадратные симметричные матрицы, соответственно, обобщенных коэффициентов инерции, сил сопротивления и жесткости;  $q, \dot{q}, \ddot{q}$  – матрицы-столбцы обобщенных координат, скоростей и ускорений.

Частотное уравнение для колебательной системы без учета сил сопротивления имеет вид:

$$|C - A\omega^2| = 0. \quad (2)$$

Корни частотного уравнения – главные частоты свободных колебаний, зависят от инерционных и упругих параметров системы, задаваемых матрицами  $A$  и  $C$ , определяемых из выражений для потенциальной и кинетической энергии в виде:

$$\Pi = \frac{1}{2} \sum_{i=1}^{9+3N} \sum_{j=1}^{9+3N} c_{i,j} q_i q_j; \quad T = \frac{1}{2} \sum_{i=1}^{9+3N} \sum_{j=1}^{9+3N} a_{i,j} \dot{q}_i \dot{q}_j, \quad (3)$$

где  $q_i, q_j; \dot{q}_i, \dot{q}_j; c_{i,j}$  и  $a_{i,j}$  – соответственно, обобщенные координаты, скорости, коэффициенты жесткости и инерции элементов системы.

При упругом отклонении подвижных звеньев ПКР от установившегося движения с постоянной скоростью уравнение для определения потенциальной энергии системы имеет вид:

$$\Pi = \Pi_c + \Pi_r + \Pi_p + \Pi_{su} + \Pi_{cu} + \Pi_{ru} + \Pi_{sp} + \Pi_{rp}, \quad (4)$$

где индексы соответствуют следующим элементам:  $s$  – солнечной шестерне (*sun*);  $c$  – водилу (*carrier*);  $r$  – эпициклу (*ring*);  $p$  – спутникам (*planet*);  $\Pi_c, \Pi_r, \Pi_p$  – потенциальная энергия поперечных деформаций опор, соответственно, водила, эпицикла и спутников;  $\Pi_{su}, \Pi_{cu}, \Pi_{ru}$  – потенциальная энергия крутильных деформаций шестерни, водила и эпицикла;  $\Pi_{sp}, \Pi_{rp}$  – потенциальная энергия деформаций зацеплений «спутник–шестерня» ( $sp$ ) и «спутник–эпицикл» ( $rp$ ).

Для дальнейших преобразований введены следующие обозначения (рис. 1):  $x_s, y_s, x_c, y_c, x_r, y_r, \eta_i, \tau_i$  ( $i = 1 \dots N$ ) – поперечные смещения осей шестерни, водила, эпицикла и спутников вследствие упругих деформаций;  $N$  – число спутников;  $r_s, r_c, r_r, r_p$  – радиусы основных окружностей шестерни, водила, эпицикла и спутников;  $c_c, c_r, c_p$  – коэффициенты жесткости подшипников в опорах водила, эпицикла и спутников;  $c_{sp}, c_{rp}$  – коэффициенты жесткости зацеплений шестерни и эпицикла с спутниками;  $c_{su}, c_{cu}, c_{ru}$  – коэффициенты приведенной крутильной жесткости шестерни, водила и эпицикла;  $\lambda_c, \lambda_r, \lambda_{p_i}$  – поперечные деформации осей водила, эпицикла и спутников;  $\lambda_{sp_i}, \lambda_{rp_i}$  – деформации зубчатого зацепления спутников с шестерней и эпициклом;  $u_s, u_c, u_r, u_i$  – упругие перемещения по дугам основных окружностей шестерни, водила, эпицикла и спутников.

В качестве обобщенных координат приняты:

$$\left. \begin{aligned} q_1 = x_s; \quad q_2 = y_s; \quad q_3 = x_c; \quad q_4 = y_c; \quad q_5 = x_r; \quad q_6 = y_r; \quad q_7 = u_s; \\ q_8 = u_c; \quad q_9 = u_r; \quad q_{10} = \tau_1; \quad q_{11} = \eta_1; \quad q_{12} = u_1; \quad q_{13} = \tau_2; \quad q_{14} = \eta_2; \\ q_{15} = u_2; \quad q_{16} = \tau_3; \quad q_{17} = \eta_3; \quad q_{18} = u_3; \quad \dots \quad q_{9+3N} \end{aligned} \right\} \quad (5)$$

С учетом принятых обозначений уравнение (4) преобразовано к виду:

$$\Pi = \frac{1}{2} \left( c_c \lambda_c^2 + c_r \lambda_r^2 + c_{su} u_s^2 + c_{cu} u_c^2 + c_{ru} u_r^2 + \sum_{i=1}^N c_p \lambda_{p_i}^2 + \sum_{i=1}^N c_{sp} \lambda_{sp_i}^2 + \sum_{i=1}^N c_{rp} \lambda_{rp_i}^2 \right). \quad (6)$$

В соответствии с расчетными схемами упругих перемещений (рис. 2 и 3) деформации элементов системы связаны следующими уравнениями:

$$\left. \begin{aligned} \lambda_{p_i}^2 &= (y_c \sin \theta_i + x_c \cos \theta_i - \eta_i)^2 + (y_c \cos \theta_i - x_c \sin \theta_i - \tau_i + u_c)^2; \\ \lambda_{sp_i} &= x_s \sin(\theta_i - \alpha_w) - y_s \cos(\theta_i - \alpha_w) - u_s - u_i + \tau_i \cos \alpha_w + \eta_i \sin \alpha_w; \\ \lambda_{rp_i} &= x_r \sin(\theta_i + \alpha_w) - y_r \cos(\theta_i + \alpha_w) + u_i - u_r + \tau_i \cos \alpha_w - \eta_i \sin \alpha_w; \\ \lambda_c^2 &= x_c^2 + y_c^2; \quad \lambda_r^2 = x_r^2 + y_r^2; \quad \theta_i = \theta_1 + (i-1) \frac{2\pi}{N}; \quad i = 1 \dots N \end{aligned} \right\} \quad (7)$$

где  $\theta_1$  и  $\theta_i$  – угловая ориентация оси первого и  $i$ -го спутника относительно оси  $x$ ;  $\alpha_w$  – угол зацепления.

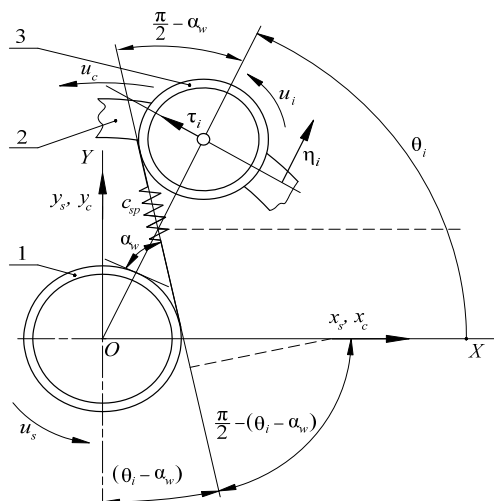


Рис. 2. Схема деформаций зубьев шестерни и сателлитов (упругий элемент жесткостью  $c_{sp}$ ), поперечных перемещений оси шестерни ( $x_s, y_s$ ), осей сателлитов ( $\eta_i, \tau_i$ ) и окружных деформаций ( $u_s, u_i$ )

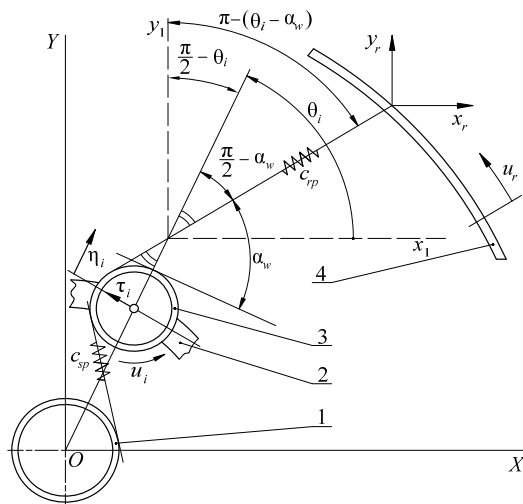


Рис. 3. Схема деформаций зубьев эпицикла и сателлитов (упругий элемент жесткостью  $c_{rp}$ ), поперечных перемещений оси эпицикла ( $x_r, y_r$ ), осей сателлитов ( $\eta_i, \tau_i$ ) и окружных деформаций  $u_i$

В результате подстановок (7) в (6) получено

$$\left. \begin{aligned} \Pi = & \frac{1}{2} c_c (x_c^2 + y_c^2) + \frac{1}{2} c_r (x_r^2 + y_r^2) + \frac{1}{2} (c_{su} u_s^2 + c_{cu} u_c^2 + c_{ru} u_r^2) + \\ & + \frac{1}{2} \sum_{i=1}^N c_p [(y_c \sin \theta_i + x_c \cos \theta_i - \eta_i)^2 + (y_c \cos \theta_i - x_c \sin \theta_i - \tau_i + u_c)^2] + \\ & + \frac{1}{2} \sum_{i=1}^N c_{sp} [x_s \sin(\theta_i - \alpha_w) - y_s \cos(\theta_i - \alpha_w) - u_s - u_i + \tau_i \cos \alpha_w + \eta_i \sin \alpha_w]^2 + \\ & + \frac{1}{2} \sum_{i=1}^N c_{rp} [x_r \sin(\theta_i + \alpha_w) - y_r \cos(\theta_i + \alpha_w) + u_i - u_r + \tau_i \cos \alpha_w - \eta_i \sin \alpha_w]^2 \end{aligned} \right\} \quad (8)$$

В последующих уравнениях приняты следующие обозначения:

$$\left. \begin{aligned} s_w = \sin \alpha_w; \quad k_w = \cos \alpha_w; \quad s_{2_i} = \sin \theta_i; \quad k_{2_i} = \cos \theta_i; \quad s_{3_i} = \sin(\theta_i - \alpha_w); \\ k_{3_i} = \cos(\theta_i - \alpha_w); \quad s_{4_i} = \sin(\theta_i + \alpha_w); \quad k_{4_i} = \cos(\theta_i + \alpha_w) \end{aligned} \right\} \quad (9)$$

При равномерном по окружности расположении сателлитов выполняются следующие равенства:

$$\left. \begin{aligned} \sum_{i=1}^3 s_{3_i} k_{3_i} = 0; \quad \sum_{i=1}^3 s_{3_i}^2 = 0; \quad \sum_{i=1}^3 k_{3_i}^2 = 0; \quad \sum_{i=1}^3 s_{4_i}^2 = 0; \quad \sum_{i=1}^3 k_{4_i}^2 = 0; \\ \sum_{i=1}^3 s_{2_i}^2 = \sum_{i=1}^3 k_{2_i}^2 = 1,5; \quad \sum_{i=1}^3 s_{2_i} = 0; \quad \sum_{i=1}^3 k_{2_i} = 0; \quad \sum_{i=1}^3 s_{3_i} = 0; \quad \sum_{i=1}^3 k_{3_i} = 0 \end{aligned} \right\} \quad (10)$$

В результате преобразований уравнения (8) с учетом (9) и (10) определены обобщенные коэффициенты жесткости (элементы матрицы  $C$ ) для ПКР модели *Raba 118/76* с тремя сателлитами ( $N = 3$ ) в виде:

$$\left. \begin{aligned} c_{3,3} &= c_c + 3c_p; & c_{4,4} &= c_{3,3}; & c_{5,5} &= c_r; & c_{6,6} &= c_{5,5}; & c_{7,7} &= c_{su} + 3c_{sp}; & c_{8,8} &= c_{cu} + 3c_p; \\ c_{9,9} &= c_{ru} + 3c_{rp}; & c_{10,10} &= c_p + (c_{sp} + c_{rp})k_w^2; & c_{11,11} &= c_p + (c_{sp} + c_{rp})s_w^2; & c_{12,12} &= c_{sp} + c_{rp}; \\ c_{13,13} &= c_{10,10}; & c_{14,14} &= c_{11,11}; & c_{15,15} &= c_{12,12}; & c_{16,16} &= c_{10,10}; & c_{17,17} &= c_{11,11}; & c_{18,18} &= c_{12,12}; \end{aligned} \right\} \quad (11)$$

$$\left. \begin{aligned} c_{1,10} &= c_{sp}k_w s_{3,1}; & c_{1,11} &= c_{sp}s_w s_{3,1}; & c_{1,12} &= -c_{sp}s_{3,1}; \\ c_{1,13} &= c_{sp}k_w s_{3,2}; & c_{1,14} &= c_{sp}s_w s_{3,2}; & c_{1,15} &= -c_{sp}s_{3,2}; & c_{1,16} &= c_{sp}k_w s_{3,3}; & c_{1,17} &= c_{sp}s_w s_{3,3}; \\ c_{1,18} &= -c_{sp}s_{3,3}; & c_{2,10} &= -c_{sp}k_w k_{3,1}; & c_{2,11} &= -c_{sp}s_w k_{3,1}; & c_{2,12} &= c_{sp}k_{3,1}; \\ c_{2,13} &= -c_{sp}k_w k_{3,2}; & c_{2,14} &= -c_{sp}s_w k_{3,2}; & c_{2,15} &= c_{sp}k_{3,2}; & c_{2,16} &= -c_{sp}k_w k_{3,3}; & c_{2,17} &= -c_{sp}s_w k_{3,3}; \\ c_{2,18} &= c_{sp}k_{3,3}; & c_{3,10} &= c_p s_{2,1}; & c_{3,11} &= -c_p k_{2,1}; & c_{3,13} &= c_p s_{2,2}; \\ c_{3,14} &= -c_p k_{2,2}; & c_{3,16} &= c_p s_{2,3}; & c_{3,17} &= -c_p k_{2,3}; & c_{4,10} &= -c_p k_{2,1}; \\ c_{4,11} &= -c_p s_{2,1}; & c_{4,13} &= -c_p k_{2,2}; & c_{4,14} &= -c_p s_{2,2}; & c_{4,16} &= -c_p k_{2,3}; & c_{4,17} &= -c_p s_{2,3}; \end{aligned} \right\} \quad (12)$$

$$\left. \begin{aligned} c_{5,10} &= c_{rp}k_w s_{4,1}; & c_{5,11} &= -c_{rp}s_w s_{4,1}; & c_{5,12} &= c_{rp}s_{4,1}; & c_{5,13} &= c_{rp}k_w s_{4,2}; & c_{5,14} &= -c_{rp}s_w s_{4,2}; \\ c_{5,15} &= c_{rp}s_{4,2}; & c_{5,16} &= c_{rp}k_w s_{4,3}; & c_{5,17} &= -c_{rp}s_w s_{4,3}; & c_{5,18} &= c_{rp}s_{4,3}; & c_{6,10} &= -c_{rp}k_w k_{4,1}; \\ c_{6,11} &= c_{rp}s_w k_{4,1}; & c_{6,12} &= -c_{rp}k_{4,1}; & c_{6,13} &= -c_{rp}k_w k_{4,2}; & c_{6,14} &= c_{rp}s_w k_{4,2}; & c_{6,15} &= -c_{rp}k_{4,2}; \\ c_{6,16} &= -c_{rp}k_w k_{4,3}; & c_{6,17} &= c_{rp}s_w k_{4,3}; & c_{6,18} &= -c_{rp}k_{4,3}; & c_{7,10} &= -c_{sp}k_w; & c_{7,11} &= -c_{sp}s_w; \\ c_{7,12} &= c_{sp}; & c_{7,13} &= c_{7,10}; & c_{7,14} &= c_{7,11}; & c_{7,15} &= c_{7,12}; & c_{7,16} &= c_{7,10}; & c_{7,17} &= c_{7,11}; & c_{7,18} &= c_{7,12}; \\ c_{8,10} &= -c_p; & c_{8,13} &= c_{8,10}; & c_{8,16} &= c_{8,10}; & c_{9,10} &= -c_{rp}k_w; & c_{9,11} &= c_{rp}s_w; & c_{9,12} &= -c_{rp}; \\ c_{9,13} &= c_{9,10}; & c_{9,14} &= c_{9,11}; & c_{9,15} &= c_{9,12}; & c_{9,16} &= -c_{rp}k_w; & c_{9,17} &= c_{9,11}; & c_{9,18} &= c_{9,12}; \\ c_{10,11} &= s_w k_w (c_{sp} - c_{rp}); & c_{10,12} &= -k_w (c_{sp} - c_{rp}); & c_{11,12} &= -s_w (c_{sp} + c_{rp}); & c_{13,14} &= c_{10,11}; \\ c_{13,15} &= c_{10,12}; & c_{14,15} &= c_{11,12}; & c_{16,17} &= c_{10,11}; & c_{16,18} &= c_{10,12}; & c_{17,18} &= c_{11,12} \end{aligned} \right\} \quad (13)$$

Элементы матрицы  $C$ , не приведенные в (12) и (13), равны нулю.

Кинетическая энергия упругой системы (рис. 1) представлена в виде:

$$\left. \begin{aligned} T &= \frac{1}{2} [m_s (\dot{x}_s^2 + \dot{y}_s^2) + m_c (\dot{x}_c^2 + \dot{y}_c^2) + m_r (\dot{x}_r^2 + \dot{y}_r^2)] + \\ &+ \frac{1}{2} \left( \frac{J_s \dot{u}_s^2}{r_s^2} + \frac{J_c \dot{u}_c^2}{r_c^2} + \frac{J_r \dot{u}_r^2}{r_r^2} \right) + \frac{1}{2} \sum_{i=1}^3 \left( m_p \dot{v}_i^2 + m_p \dot{\eta}_i^2 + \frac{J_p \dot{u}_i^2}{r_p^2} \right) \end{aligned} \right\} \quad (14)$$

где  $m_s$ ,  $m_c$ ,  $m_r$ ,  $m_p$  и  $J_s$ ,  $J_c$ ,  $J_r$ ,  $J_p$  – массы и осевые моменты инерции шестерни, водила, эпицикла и сателлитов; точкой вверху обозначены производные соответствующих перемещений по времени.

С учетом выражений для обобщенных скоростей получены элементы матрицы  $A$  в виде:

$$\left. \begin{aligned} a_{1,1} = m_s; \quad a_{2,2} = m_s; \quad a_{3,3} = m_c; \quad a_{4,4} = m_c; \quad a_{5,5} = m_r; \quad a_{6,6} = m_r; \quad a_{7,7} = J_s/r_s^2; \\ a_{8,8} = J_c/r_c^2; \quad a_{9,9} = J_r/r_r^2; \quad a_{10,10} = m_p; \quad a_{11,11} = m_p; \quad a_{12,12} = J_p/r_p^2; \quad a_{13,13} = m_p; \\ a_{14,14} = m_p; \quad a_{15,15} = a_{12,12}; \quad a_{16,16} = m_p; \quad a_{17,17} = m_p; \quad a_{18,18} = a_{12,12}; \quad a_{i,j} = 0, i \neq j \end{aligned} \right\}. \quad (15)$$

Матрица  $A$  диагональная, следовательно, колебательная система ПКР не является связанной по коэффициентам инерции. По результатам формирования матриц  $S$  и  $A$ , согласно (11), (12), (13) и (15) определены главные частоты системы ПКР в виде корней частотного уравнения (2). Исследование спектра главных частот системы (рис. 1) выполнено для конструкции ПКР модели *Raba 118/76* (см. таблицу).

#### Параметры элементов динамической модели ПКР

Параметр	Обозначение	Элемент модели			
		Солнечная шестерня ( $s$ )	Эпицикл ( $r$ )	Водило ( $c$ )	Сателлит ( $p$ )
Масса, кг	$m$	1,9	6,8	13,8	0,85
Приведенная масса, кг	$I/r^2$	1,16	5,36	13,88	0,52
Диаметр основной окружности, мм	$d_b$	79,404	195,45	157,5	58,026
Жесткость зубьев, Н/м	$c_{sp} = c_{rp}$	$3,0 \cdot 10^8$			
Жесткость опор, Н/м	$c_p = c_r = c_c$	$10^8$			
Приведенная крутильная жесткость, Н/м	$c_{ru}$	$10^6$			
Угол зацепления, град	$\alpha_w$	25,28			

Определен следующий спектр главных частот ( $c^{-1}$ ) ПКР:

$$\left. \begin{aligned} \omega_1 = 337; \quad \omega_2 = 537; \quad \omega_3 = 4010; \quad \omega_4 = 4010; \quad \omega_5 = 6575; \quad \omega_6 = 6575; \\ \omega_7 = 8090; \quad \omega_8 = 10440; \quad \omega_9 = 10870; \quad \omega_{10} = 10870; \quad \omega_{11} = 13520; \quad \omega_{12} = 13520; \\ \omega_{13} = 28250; \quad \omega_{14} = 28250; \quad \omega_{15} = 31760; \quad \omega_{16} = 37840; \quad \omega_{17} = 37840; \quad \omega_{18} = 43330 \end{aligned} \right\}. \quad (16)$$

Поскольку рабочий диапазон частот возбуждения вибраций ПКР в составе троллейбуса на эксплуатационных скоростях движения существенно ниже значения  $\omega_1 = 337 \text{ c}^{-1}$ , следовательно, нормативная вибростойкость конструкции при технически исправном состоянии всех ее элементов обеспечена.

Для обоснования эффективности вибродиагностики технического состояния деталей ПКР на фоне резонансных процессов выполнено исследование функций главных частот  $\omega_i(c_{ru})$  от приведенной крутильной жесткости эпицикла (рис. 4).

Изменение приведенной крутильной жесткости эпицикла  $c_{ru}$  в процессе развития усталостной трещины приводит к понижению в 2–3 раза значений первой и второй главной частоты ПКР. Следовательно, подтверждена возможность моделирования на испытательном стенде резонансных процессов в рабочем диапазоне частот ПКР троллейбусов с целью вибродиагностики их технического состояния [8].

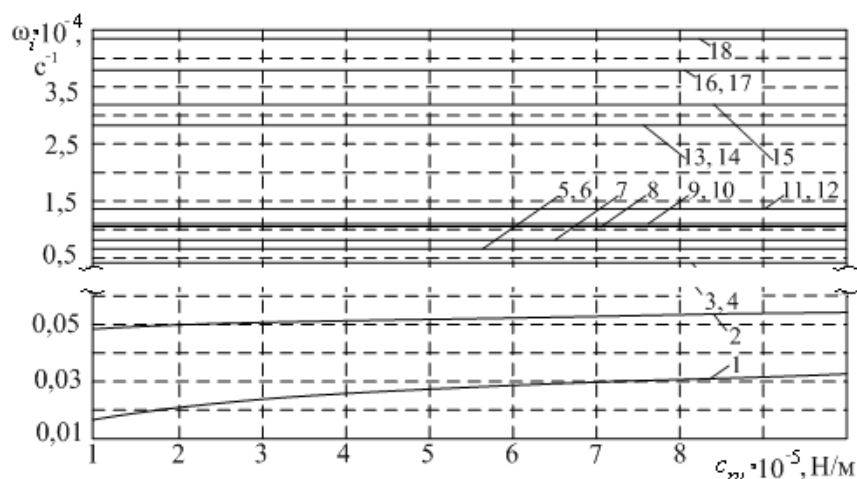


Рис. 4. Графики функций  $\omega_i(c_m)$  ( $i = 1, 2, \dots, 18$  номер главной частоты спектра)

### Заключение

1. По результатам моделирования и исследования спектра главных частот планетарного механизма с плавающей солнечной шестерней в составе ПКР троллейбусов ЮМЗ-Т1, -Т2 и ЗИУ-9 установлено, что рабочий диапазон частот возбуждения вибраций на эксплуатационных скоростях движения существенно ниже значения первой главной частоты, следовательно, нормативная вибростойкость конструкции при технически исправном состоянии ее деталей обеспечена.

2. Установлено, что снижение приведенной крутильной жесткости эпицикла в диапазоне значений ( $10^6 - 10^5$ ) Н/м приводит к уменьшению в 2–3 раза значений первой и второй главной частоты, что позволяет моделировать на испытательном стенде резонансные процессы в рабочем диапазоне частот ПКР троллейбусов с целью вибродиагностики их технического состояния.

3. Разработанная динамическая модель обеспечивает возможности исследования и оптимизации взаимовлияния основных параметров колебательной системы при проектировании конструкций ПКР с пониженной виброактивностью.

### Литература

1. Samue, D. Paul. Planetary Transmission Diagnostics / Paul D. Samue, Joseph K. Conroy, Darryll J. Pines // Glenn Research Center, NASA/CR – 2004–213068 82. – 2004. – 83 p.
2. Гутиря, С. С. Моделювання віброактивності і діагностика ушкоджень колісних редукторів троллейбусів / С. С. Гутиря, Д. М. Борденюк, А. М. Чанчін // Проблеми обчислювальної механіки і міцності конструкцій : зб. наук. праць. – Дніпропетровськ : Наука і освіта, 2010. – Вип. 14. – С. 134–140.
3. Гутиря, С. С. Моделювання частотних характеристик планетарного колісного редуктора / С. С. Гутиря, В. П. Яглінський, А. М. Чанчін // Вісн. Нац. техн. ун-ту «ХПІ» : зб. наук. праць. Серія : машинознавство та САПР. – Х. : НТУ «ХПІ». – 2013. – № 1 (975). – С. 35–43.
4. Моделирование динамических процессов в планетарных редукторах мотор-колес карьерного самосвала при трогании и разгоне / В. В. Михайлов [и др.] // Наука и техника. – 2012. – № 4. – С. 64–68.
5. Lin, J. Structured vibration characteristics of planetary gears with unequally spaced planets / J. Lin, G. Parker // Journal of Sound and Vibration. – 2000. – № 233 (5). – P. 921–928.

6. Parker, R. G. Vibration modes of planetary gears with unequally spaced planets and elastic ring gear / R. G. Parker, Wu Xionghua // Journal of Sound and Vibration. – 2010. – 329. – P. 2265–2275.
7. Гутиря, С. С. Режими навантаження колісних редукторів тролейбусів / С. С. Гутиря, Д. М. Борденюк, А. М. Чанчін // Методи розв'язування прикладних задач механіки деформівного твердого тіла. – Дніпропетровськ : ІМА-прес. – 2009. – Вип. 10. – С. 91–96.
8. Борденюк, Д. М. Стенд для вібродіагностики планетарних колісних редукторів / Д. М. Борденюк // Серія Механіка, енергетика, екологія : зб. наук. праць. – Севастополь : СевНТУ. – 2011. – Вип. 120. – С. 322–328.

*Получено 27.04.2015 г.*