

Министерство образования Республики Беларусь

**Учреждение образования
«Гомельский государственный технический
университет имени П. О. Сухого»**

Кафедра «Технологии машиностроения»

А. А. Пучков, В. Ф. Соболев, А. В. Петухов

ОСНОВЫ ТЕХНОЛОГИИ МАШИНОСТРОЕНИЯ

Практикум

**по одноименной дисциплине для студентов
специальности 1-36 01 01 «Технология
машиностроения» и 1-36 01 03 «Технологическое
оборудование машиностроительного производства»
дневной формы обучения**

Электронный аналог печатного издания

Гомель 2015

УДК 621.002(075.8)
ББК 34.5я73
П90

Рецензент: канд. техн. наук, доц. каф. «Металлорежущие станки и инструменты»
ГГТУ им. П. О. Сухого *А. П. Ленишій*

П90 **Пучков, А. А.**

Основы технологии машиностроения : практикум по одной дисциплине для студентов специальности 1-36 01 01 «Технология машиностроения» и 1-36 01 03 «Технологическое оборудование машиностроительного производства» днев. формы обучения / А. А. Пучков, В. Ф. Соболев, А. В. Петухов. – Гомель : ГГТУ им. П. О. Сухого, 2015. – 44 с. – Систем. требования: PC не ниже Intel Celeron 300 МГц ; 32 Mb RAM ; свободное место на HDD 16 Mb ; Windows 98 и выше ; Adobe Acrobat Reader. – Режим доступа: <https://elib.gstu.by>. – Загл. с титул. экрана.

ISBN 978-985-535-267-0.

Приведены исходные данные для выполнения лабораторных работ, изложен порядок выполнения работы и оформления отчета.

Для студентов специальности 1-36 01 01 «Технология машиностроения» и 1-36 01 03 «Технологическое оборудование машиностроительного производства» дневной формы обучения.

УДК 621.002(075.8)
ББК 34.5я73

ISBN 978-985-535-267-0

© Пучков А. А., Соболев В. Ф.,
Петухов А. В., 2015
© Учреждение образования «Гомельский
государственный технический университет
имени П. О. Сухого», 2015

ПРЕДИСЛОВИЕ

При выполнении лабораторных работ студентам необходимо соблюдать следующие основные правила техники безопасности:

1. Перед началом выполнения цикла работ в лаборатории необходимо пройти инструктаж по технике безопасности с регистрацией его проведения в кафедральном журнале. Только после этого студент может быть допущен к выполнению лабораторных работ.

2. Необходимо соблюдать общие правила техники безопасности при работе на металлорежущих станках.

3. Станок должен быть оснащен защитным экраном, ограждающим зону обработки и защищающим работающего на станке от отлетающей стружки и брызг смазочно-охлаждающей жидкости.

4. Перед пуском станка проверить наличие заземления.

5. Проверить надежность крепления резца на суппорте, оправки (заготовки) в шпинделе станка и заготовок на оправке.

6. Перед началом работы на станке проверить действие отключающих устройств для перемещения суппорта и вращения шпинделя станка.

7. Не переключать частоту вращения шпинделя станка на ходу.

8. Величину подачи устанавливать только на холостом ходу.

9. Работа студента на станке разрешается только в присутствии учебного мастера и преподавателя, проводящего лабораторную работу со студентами.

10. Студент, находящийся в лаборатории, должен работать только на том оборудовании и с теми приборами, заготовками и тому подобным, которые необходимы ему для выполнения конкретной лабораторной работы.

Лабораторные работы выполняются последовательно, и поэтому студенту необходимо до начала соответствующего занятия самостоятельно прорабатывать и осмысливать материал, изложенный в настоящей работе.

ЛАБОРАТОРНАЯ РАБОТА № 1

ОПРЕДЕЛЕНИЕ ЖЕСТКОСТИ ТЕХНОЛОГИЧЕСКОЙ СИСТЕМЫ И ВЫЗЫВАЕМОЙ ЕЮ ПОГРЕШНОСТИ ОБРАБОТКИ

Цель работы – приобретение знаний по определению жесткости технологической системы и вызываемой ею погрешности обработки, а также выработка некоторых умений и навыков по оценке жесткости элементов системы и их влияния на точность обработки.

1. Общие положения

Одной из причин, вызывающих погрешность выдерживаемого при обработке размера, является нестабильность силы резания, величина которой изменяется под влиянием переменных условий обработки. В частности, к изменению силы резания приводят колебания размеров заготовок, т. е. неравномерность глубины резания t_1 и t_2 , показанные на рис. 1.1.

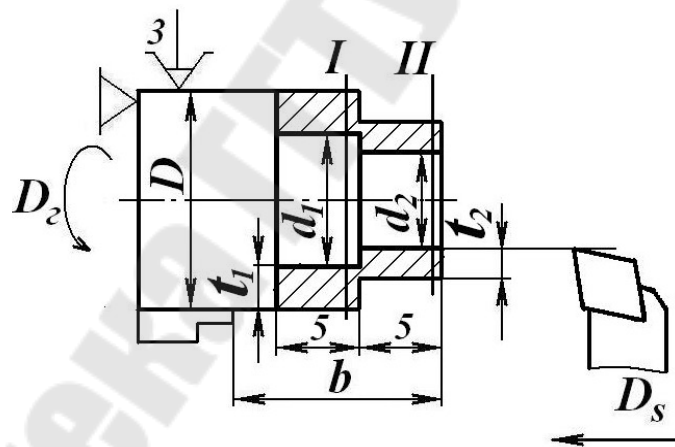


Рис. 1.1. Общая схема

Нестабильность силы резания вызывает неравномерность деформаций и отжатий элементов упругой системы, в результате чего возникают погрешности формы обработанной поверхности, так как неточность заготовки отражается на обработанной поверхности в виде аналогичной неточности. Таким образом, точность обработки зависит от жесткости упругой технологической системы.

Для определения погрешности обработки, вызванной упругими деформациями системы, необходимо определить жесткость этой сис-

темы. Под жесткостью системы $J_{\text{сист}}$, кг/мм, понимают отношение силы резания, направленной нормально к обрабатываемой поверхности, к смещению лезвия инструмента в направлении действия этой силы:

$$j_{\text{сист}} = \frac{P_y}{Y_{\text{сист}}}, \text{ кг/мм}, \quad (1.1)$$

где P_y – составляющая силы резания, направленной нормально к обрабатываемой поверхности, кг; $Y_{\text{сист}}$ – отжатие элементов системы, вызываемое силой P_y , мм.

Для удобства расчетов удобно пользоваться величиной, обратной жесткости. Эту величину называют податливостью W , мм/кг:

$$W = 1/j, \text{ мм/кг}. \quad (1.2)$$

Податливость системы складывается из податливости составляющих ее элементов. Примем, что

$$W_{\text{сист}} = W_{\text{суп}} + W_{\text{пер.баб}} + W_{\text{дет}}, \quad (1.3)$$

или

$$W_{\text{сист}} = W_{\text{ст}} + Y_{\text{дет}}. \quad (1.4)$$

Аналогично

$$Y_{\text{сист}} = Y_{\text{ст}} + Y_{\text{дет}}, \quad (1.5)$$

где $W_{\text{сист}}$, $Y_{\text{сист}}$ – соответственно, податливость и прогиб системы; $W_{\text{ст}}$, $W_{\text{суп}}$, $W_{\text{пер.баб}}$ – соответственно, податливость станка, суппорта, передней бабки; $Y_{\text{ст}}$ – прогиб (отжатие) станка; $W_{\text{дет}}$, $Y_{\text{дет}}$ – соответственно, податливость и отжатие (прогиб) детали.

В работе погрешность детали измеряется разностью упругих отжатий в сечениях 1–1 и 2–2, которая будет равна:

$$\Delta_{\text{дет}} = 2(Y_1 - Y_2). \quad (1.6)$$

Отжатия системы определяются по формулам в тех же сечениях 1–1 и 2–2:

$$Y_1 = P_{y1} / j_1; \quad Y_2 = P_{y2} / j_2, \quad (1.7)$$

где P_{y1} , P_{y2} – радиальные составляющие усилия резания в сечениях 1–1 и 2–2; j_1 , j_2 – значения жесткости системы в тех же сечениях.

Для рассматриваемой работы можно с достаточной степенью точности считать, что жесткости системы в сечениях 1–1 и 2–2 равны, т. е. $j_1 = j_2 = j_{\text{сист}}$.

Значения радиальных составляющих усилия резания можно определить по известным формулам из теории резания:

$$P_{y1} = C_p t_1^{x_p} S^{Y_p} V^{n_p} K_p, \text{ Н}; P_{y2} = C_p t_2^{x_p} S^{Y_p} V^{n_p} K_p, \text{ Н}, \quad (1.8)$$

где C_p – постоянная, характеризующая определенные условия обработки; t_1, t_2 – глубина резания, соответственно, в сечениях 1–1 и 2–2, мм; S – подача мм/об.; V – скорость резания, м/мин; K_p – поправочный коэффициент, представляющий собой произведение ряда коэффициентов $K_p = K_{\text{мр}} K_{\text{фр}} K_{\text{гр}} K_{\lambda p} K_{r p}$; $K_{\text{мр}}$ – коэффициент, учитывающий влияние свойств обрабатываемого материала; $K_{\text{мр}} = \left(\frac{\sigma_b}{75} \right)^{n_p}$ – при обработке конструкционной стали и стального литья; $K_{\text{фр}} K_{\text{гр}} K_{\lambda p} K_{r p}$ – поправочные коэффициенты, учитывающие влияние геометрических параметров режущей части инструмента, а именно: главного угла в плане ϕ , переднего угла γ , угла наклона главного лезвия λ , радиуса при вершине r .

Подставляя значения P_{y1} и P_{y2} в формулу (1.6), будем иметь:

$$\begin{aligned} \Delta_{\text{дет}} &= 2(Y_1 - Y_2) = 2 \left(\frac{P_{y1} - P_{y2}}{j_{\text{сист}}} \right) = \\ &= 2 \frac{1}{j_{\text{сист}}} \left(C_p t_1^{x_p} S^{Y_p} V^{n_p} K_p - C_p t_2^{x_p} S^{Y_p} V^{n_p} K_p \right), \end{aligned} \quad (1.9)$$

или

$$\Delta_{\text{дет}} = C_p S^{Y_p} V^{n_p} K_p \frac{1}{j_{\text{сист}}} 2(t_1^{x_p} - t_2^{x_p}). \quad (1.10)$$

Учитывая, что погрешность заготовки $\Delta_{\text{заг}} = 2(t_1 - t_2)$, а $x_p \approx 1$, будем иметь:

$$\Delta_{\text{дет}} = C_p S^{Y_p} V^{n_p} K_p \frac{1}{j_{\text{сист}}} \Delta_{\text{заг}}. \quad (1.11)$$

Заменяя $\frac{1}{j_{\text{сист}}} = W_{\text{сист}}$, будем иметь:

$$\Delta_{\text{дет}} = C_p S^{Y_p} V^{n_p} K_p W_{\text{сист}} \Delta_{\text{заг}}. \quad (1.12)$$

Погрешность детали, получающаяся после второго прохода, определяется аналогично, и равна:

$$\Delta_{\text{дет}} = (C_p S^{Y_p} V^{n_p} K_p W_{\text{сист}})^2 \Delta_{\text{заг}}, \quad (1.13)$$

а после третьего прохода

$$\Delta_{\text{дет}} = (C_p S^{Y_p} V^{n_p} K_p W_{\text{сист}})^3 \Delta_{\text{заг}}, \quad (1.14)$$

т. е. в общем можно записать, что после n -го прохода

$$\Delta_{\text{дет}} = (C_p S^{Y_p} V^{n_p} K_p W_{\text{сист}})^n \Delta_{\text{заг}}, \quad (1.15)$$

или

$$\Delta_{\text{дет}} = c^n \Delta_{\text{заг}}, \quad (1.16)$$

где

$$C = C_p S^{Y_p} V^{n_p} K_p W_{\text{сист}} = \text{const} \quad (1.17)$$

при определенных условиях обработки.

Зависимость (1.16) позволяет определить количество уточнений (проходов) заготовки для обеспечения необходимой точности детали при заданных (определенных) условиях обработки, если известно значение податливости (жесткости) технологической системы и погрешности заготовки. Для этого прологарифмируем (1.16):

$$\lg \Delta_{\text{дет}} = n \lg c + \lg \Delta_{\text{заг}}.$$

Откуда

$$n = \frac{(\lg \Delta_{\text{дет}} - \lg \Delta_{\text{заг}})}{\lg c}. \quad (1.18)$$

Значение n округляется до целого числа в большую сторону.

Из приведенных формул (1.13)–(1.15) следует, что для определения погрешности обработки необходимо знать податливость технологической системы $W_{\text{сист}}$, которая складывается из податливости станка и податливости детали.

Аналогично жесткость системы будет:

$$\frac{1}{J_{\text{сист}}} = \frac{1}{J_{\text{ст}}} + \frac{1}{J_{\text{дет}}}. \quad (1.19)$$

Увеличение жесткости технологической системы и тем самым уменьшение ее влияния на величину погрешности обработки достигается:

- уменьшением количества стыков в конструкциях станков и приспособлений;
- предварительной затяжкой неподвижных стыков посредством резьбовых креплений;
- тщательной пригонкой сопряженных поверхностей и уменьшением зазоров;
- уменьшением длины консоли, высоты или вылета элементов технологической системы и увеличением их опорной поверхности;
- использованием дополнительных опор, люнетов, направляющих скалок и других элементов приспособлений для заготовок и инструментов.

Причем, для повышения точности обработки важно не только повышать жесткость элементов технологической системы, но и выравнивать ее неравномерность в различных сечениях и направлениях.

Существует несколько методов определения жесткости металлорежущих станков или их составных частей. Основными являются методы:

- статический (испытания на неработающем станке);
- производственный (испытания при обработке заготовки).

Сущность статического метода определения жесткости металлорежущих станков заключается в том, что элементы станка с помощью специальных приспособлений нагружают силой, воспроизводящей действие силы резания, и одновременно измеряют перемещение отдельных частей станка. Для испытания жесткости станков методом статического приложения нагрузки существует много приборов, которые состоят из нагружающего устройства с динамометром и устройства для измерения деформаций. Данный метод имеет много недостатков: 1) метод сложен; 2) требует длительного испытания; 3) жесткость станка, определяемая в статическом состоянии, лишь приблизительно характеризует упругие перемещения станка в процессе работы.

Производственный метод испытания жесткости станков основан на том, что при обработке заготовки с неравномерным припуском

(изменяющаяся глубина резания t) форма заготовки (эксцентricность, ступенчатость) копируется на обработанной поверхности детали. Степень копирования тем больше, чем меньше жесткость технологической системы. При принятых условиях проведения опыта влияние всех факторов, кроме жесткости станка, практически исключается.

Податливость детали в теоретическом плане можно определить из соответствующих формул курса «Сопrotивление материалов», например, для случая, изображенного на рис. 1.1, имеем:

$$W_{\text{дет}} = \frac{l^3}{3EJ}, \quad (1.20)$$

где l – длина консоли (рис. 1.1); $E = 2 \cdot 10^4$, кг/мм – модуль упругости; $J = 0,05D^4$ – момент инерции для прутка диаметром D .

Если обработке подлежит труба с наружным диаметром D и внутренним D_1 , то момент инерции ее определяется по формуле

$$J = \frac{\pi}{64}(D^4 - D_1^4) \approx 0,05(D^4 - D_1^4).$$

При установке заготовки в центрах или в патроне с поджатием центров задней бабки податливость детали при ее обработке будет изменяться от нуля (на концах заготовки) до максимального значения (в средней части), определяемая из зависимости

$$W_{\text{дет}} = \frac{l^3}{48EJ}. \quad (1.21)$$

При данном способе установки заготовки необходимо для конкретных условий проведения эксперимента определять так называемое среднее значение момента инерции вала, принимая соответствующее значение его диаметра. Так, выполняя первый проход при обработке конусной заготовки для промежуточного сечения заготовки, среднее значение диаметра определяется как:

$$D_{\text{ср}} = \frac{0,5(D_{\text{заг2}} + D_{\text{заг1}})l_1 + d_{\text{дет}}l_2}{l_1 + l_2},$$

где $D_{\text{заг1}}$, $D_{\text{заг2}}$ – диаметры заготовки, соответственно, в рассматриваемом сечении вала и на левом конце заготовки (со стороны патрона); $d_{\text{дет}}$ – диаметр обработанной поверхности заготовки; l_1 и l_2 – расстояния до сечения, соответственно, от левого и правого концов вала.

При этом для сечений, расположенных на расстоянии $1/4$ длины заготовки от ее торцов, с достаточной для практических целей точностью нужно принять в формуле (1.21) вместо коэффициента 48 значение его, равное 85,3, так как податливость детали

$$W_{\text{дет}} = \frac{x^2(l-x)^2}{3EJ},$$

где x – расстояние от торца детали до рассматриваемого сечения.

Производственные способы определения податливости станка и детали приведены ниже, с необходимыми пояснениями по ходу выполнения лабораторных работ.

2. Оборудование и оснастка

1. Токарно-винторезный станок 16К20 или 16Б16КП.
2. Резец Т15К6.
3. Заготовки $l/D = 1...2$; $l/D = 5...7$ и $l/D = 3...5$.
4. Штангенциркуль ШЦ-I-I-125-0,1 ГОСТ 169–89, линейка 150 ГОСТ 427–75.
5. Микрометр МК 25-50 ГОСТ 6507–78.
6. Микрокалькулятор.

3. Порядок выполнения и оформления работы

3.1. Лабораторная работа № 1.1

Определение податливости (жесткости) технологической системы производственным методом

1. Первоначально определяется податливость (жесткость) станка. Для этого:

1.1. В патрон токарного станка устанавливается весьма жесткая ступенчатая заготовка (рис. 1.2), жесткостью которой по сравнению с жесткостью станка можно пренебречь. Обычно такая заготовка имеет $l/D = 1...2$. Материал заготовки – конструкционная сталь с $\sigma_b = 50 \text{ кг/мм}^2 = 500 \text{ Мпа}$.

1.2. Установить резец с пластиной Т15К6 со следующими геометрическими параметрами: $\phi = 60^\circ$; $\gamma = 10^\circ$; $\lambda = 0^\circ$; $r = 0,3...0,5 \text{ мм}$.

Установка вершины резца выше оси центров недопустима. В противном случае будет наблюдаться «втягивание» резца в тело заготовки, и поэтому может оказаться, что $d_2 \leq d_1$.

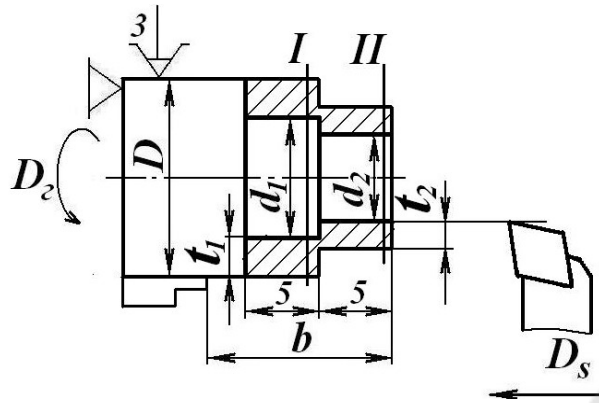


Рис. 1.2. Схема производственного метода определения жесткости (податливости) станка

1.3. На длине $l_1 = 5 \dots 10$ мм проточить заготовку так, чтобы

$$D_1 - D_2 = 4 \dots 6 \text{ мм.}$$

Затем измерить диаметры ступеней заготовки. Результат замера принимается за погрешность заготовки

$$\Delta_{\text{заг}} = \frac{D_2 - D_1}{2}. \quad (1.22)$$

1.4. Обработать заготовку за один проход таким образом, чтобы глубина резания на D_1 равнялась 1 мм; $S = 0,1$ мм/об; $V = 70 \dots 80$ м/мин.

1.5. Измерить диаметры d_1 и d_2 после обработки. Результат замера принимается за погрешность детали $\Delta_{\text{дет}}$:

$$\Delta_{\text{дет}} = \frac{d_2 - d_1}{2}. \quad (1.23)$$

1.6. Определить фактическое уточнение:

$$E = \frac{\Delta_{\text{дет}}}{\Delta_{\text{заг}}}. \quad (1.24)$$

1.7. Определить податливость станка из формулы (1.11) считая, что при жесткой заготовке жесткость (податливость) системы будет равна $j_{\text{ст}}(W_{\text{ст}})$. Следовательно, с достаточной для практических целей точностью

$$W_{\text{ст}} = \frac{E}{C_p S^{Y_p} V^{n_p} K_p}. \quad (1.25)$$

Из [22] значение постоянной C_p и показателей степени для данного случая будет, соответственно: 243; 0,6; 0,3. Значение показателя степени n_p в формуле для расчета $K_{мр}$ будет 1,35. Для заданного резца с заданными параметрами режущей части значения коэффициентов будут следующими: $K_{фр} = 0,77$; $K_{гр} = K_{лр} = 1,0$; $K_{rp} = 0,82$.

1.8. Определить жесткость станка, используя формулу (1.2).

2. *Определяется податливость (жесткость) детали.* Для этого:

2.1. В патрон токарно-винторезного станка устанавливается маложесткая заготовка (рис. 1.3), у которой $l/D = 5 \dots 7$.

2.2. По формуле (1.21) определяется теоретическое значение податливости детали, а затем и жесткости ее, используя формулу (1.2).

2.3. Установленным ранее резцом протачивается ступенька на конце консоли длиной 5...10 мм с перепадом диаметров 1...2 мм (с поджатием центра задней бабки); измеряются диаметры D_1 и D_2 .

2.4. На длине l (рис. 1.3) протачивается заготовка (без поджатая центром задней бабки) за один проход со следующим режимом обработки: $S = 0,1$ мм/об.; $V = 70 \dots 80$ м/мин.; $t_2 = 1$ мм на диаметре меньшей ступени заготовки. Замеряются диаметры в сечениях 1-1, 2-2, 3-3, т. е., соответственно, d_1 , d_2 , d_3 . Причем, здесь и далее значению диаметра в одном сечении соответствует средний размер из двух, выполненных с «поворотом детали» на 90° .

Примечание: лабораторные работы № 1.1 (п. 2) и 1.2 выполняются на одной и той же заготовке, что и должно быть учтено при проведении эксперимента.

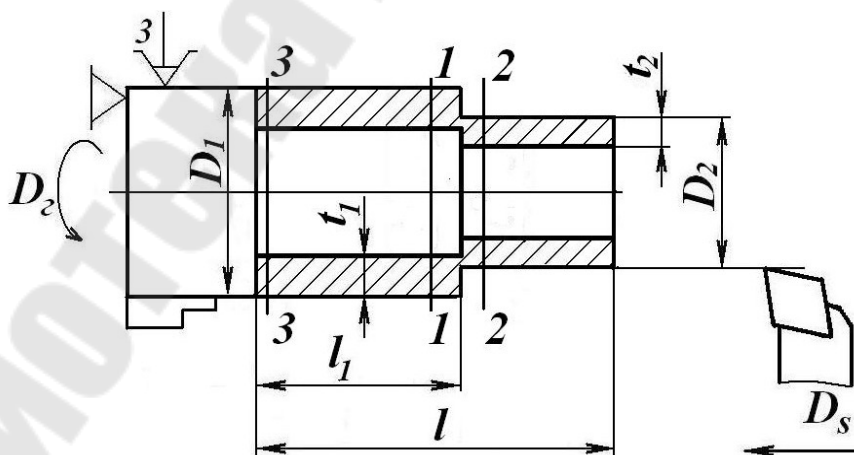


Рис. 1.3. Схема определения точности обработки в зависимости от точности заготовки и жесткости системы

2.5. Определяется податливость детали по формуле

$$W_{\text{дет}} = \frac{Kl_1}{2P_y}, \quad (1.26)$$

где P_y – радиальная составляющая усилия резания, определяемая по формуле (1.8) для сечения 1–1; K – конусность на участке l_1 после обработки, которая будет определена из зависимости $K = (d_1 - d_3) : l_1$.

2.6. Делается сравнение теоретически полученной податливости детали (п. 2.2) с определенным значением, полученным производственным способом (п. 2.5). Определяется жесткость детали по формуле (1.2).

2.7. Определяются производственным способом податливость технологической системы I (рис. 1.3) с использованием зависимости (1.4) и жесткости ее (1.2).

2.8. Дополнительно замеряется диаметр ($d_{\text{ср}}$) обработанной (п. 2.4) заготовки по середине длины l_1 (рис. 1.3) вылета консоли, и для этого сечения определяются жесткость (податливость) детали и системы по пп. 2.7. и 2.8.

3.2. Лабораторная работа № 1.2

Изучение зависимости точности обработки от точности заготовки и жесткости технологической системы

1. При тех же элементах режимов обработки, что и в п. 2.4. предыдущей лабораторной работы выполняется второй проход на длине 15...20 мм от конца консоли, и микрометром замеряют полученные значения диаметров в сечениях 2–2 и 1–1, т. е., соответственно, d_2' , d_1' . Не изменяя элементов режима обработки, выполняется на том же участке вала третий проход и замеряются микрометром диаметры d_1'' , d_2'' .

2. Определяются величины фактических погрешностей заготовки по формуле (1.22) и детали после соответствующего количества проходов по формуле (1.23).

3. Считая, что жесткость (податливость) технологической системы в сечениях 1–1 и 2–2 одинакова и в процессе выполнения эксперимента практически не изменяется (значение ее определено в п. 2.7.), рассчитываем величины теоретических погрешностей детали после первого, второго и третьего проходов по (1.17), (1.16) и сравниваем их с фактическими значениями (см. п. 2).

4. Задавшись требуемой точностью обработки (погрешностью детали), равной среднему значению погрешностей между третьим и вто-

рым проходами или (по указанию преподавателя) между вторым и первым проходами, определяется количество проходов по формуле (1.18).

5. Расчетные и фактически полученные значения погрешностей заготовки и деталей после соответствующих проходов сводятся в таблицу и делаются выводы по работе.

4. Контрольные вопросы

4.1. Что такое жесткость технологической системы и как она определяется?

4.2. Что такое податливость и как она определяется?

4.3. Из чего складывается податливость системы для конкретного случая, рассмотренного в данной лабораторной работе?

4.4. Какова зависимость радиальной составляющей силы резания от геометрии режущего инструмента (резца)?

4.5. Что такое уточнение и как оно определяется?

4.6. Как определяется теоретически податливость детали?

4.7. Что такое статистический метод определения жесткости станка?

4.8. Что такое производственный метод определения жесткости станка?

4.9. Какие существуют зависимости для определения жесткости (податливости) станка?

4.10. Какие существуют зависимости для определения жесткости (податливости) детали?

4.11. Какие существуют зависимости для определения жесткости (податливости) технологической системы?

4.12. Каковы пути увеличения жесткости технологической системы?

4.13. Что уменьшает влияние жесткости на величину погрешности обработки?

4.14. Какова зависимость для определения аналитически ожидаемой погрешности обработки заготовки после первого, второго и т. д. проходов?

4.15. Как определяется количество проходов для обеспечения требуемой точности обработки при известных погрешностях заготовки и жесткости (податливости) технологической системы?

ЛАБОРАТОРНАЯ РАБОТА № 2 ОПРЕДЕЛЕНИЕ ЗАВИСИМОСТИ РАЗМЕРНОГО ИЗНОСА РЕЗЦА И ШЕРОХОВАТОСТИ ОБРАБОТАННОЙ ПОВЕРХНОСТИ ОТ ПУТИ РЕЗАНИЯ И ЭЛЕМЕНТОВ РЕЖИМА ОБРАБОТКИ

Цель работы – приобретение знаний по влиянию элементов режима обработки и длительности работы (пути резания) на величину размерного износа резца и тем самым на точность обработки, а также выработка некоторых умений и навыков по оценке величины, вызываемой размерным износом резца; погрешности обработки в зависимости от конкретных условий выполнения токарной операции (перехода).

1. Общие положения

Одним из факторов, существенно влияющим на точность механической обработки, является размерный износ режущего инструмента. При работе режущего инструмента происходит значительное трение его контактных поверхностей о стружку и обрабатываемую поверхность изделия. Трение оказывает огромное влияние на весь процесс резания. Все виды износа режущего инструмента, пусть то будет износ по задней поверхности (рис. 2.1, а), износ, образующийся на передней поверхности (рис. 2.1, б), или износ по передней и задней поверхностям одновременно (рис. 2.1, в), являются, главным образом, результатом трения.

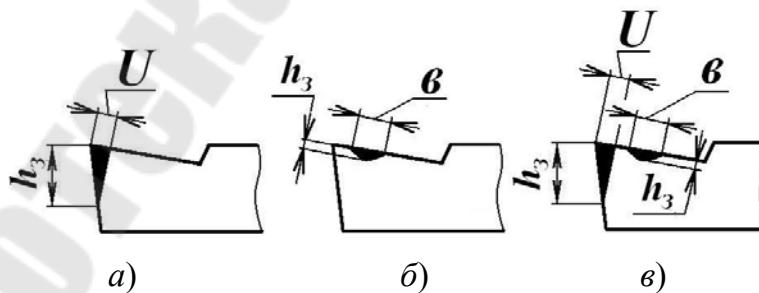


Рис. 2.1. Виды лимитирующего износа режущего инструмента

Превалирующий износ по задней поверхности обычно наблюдается при обработке сталей с малой толщиной среза (не более 0,15 мм) и низкими скоростями резания. Второй и третий виды износа наблюдаются у инструментов, снимающих слой больше указанной величины.

С точки зрения точности механической обработки для технологов представляет интерес размерный износ инструмента, непосредственно влияющий на размеры обрабатываемой детали. Так, например, при износе резца по задней поверхности на некоторую величину h_3 (рис. 2.2, а) ухудшается шероховатость обработанной поверхности и, кроме того, наблюдается увеличение диаметра обработанной детали на удвоенную величину радиального (размерного) износа U (рис. 2.2, б).

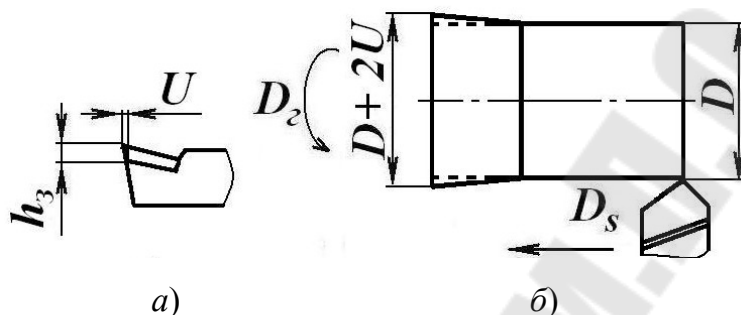


Рис. 2.2. Изменение размеров обрабатываемой детали при наличии радиального размерного износа резца

Размерным износом резца U называется износ его режущей кромки, измеренный в направлении, нормальном к обрабатываемой поверхности (рис. 2.3).

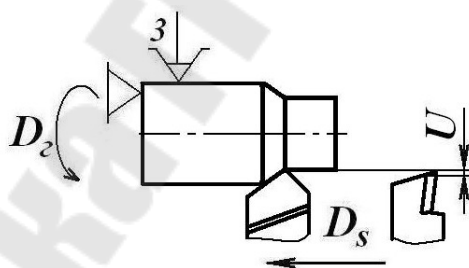


Рис. 2.3. Размерный износ резца

Изучение размерного износа при чистовой обработке показало, что его процесс не подчиняется строго линейному закону (рис. 2.4). В начальный период резания $L_{нач}$ происходит повышенный начальный износ $U_{н.}$. Далее наступает наиболее продолжительный период (путь $L_{норм}$) нормального износа $U_{норм}$, характеризующийся линейной зависимостью размерного износа от пути резания.

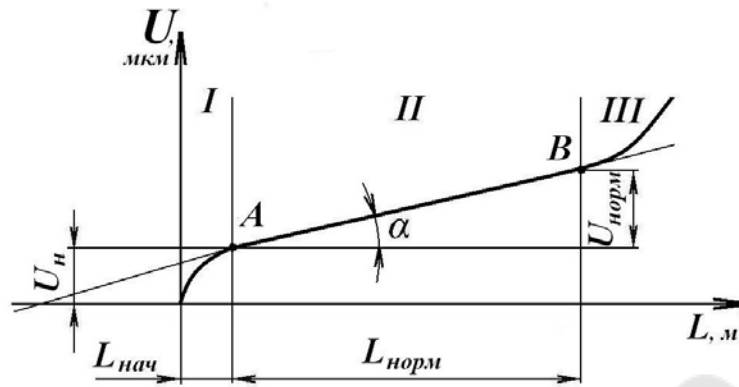


Рис. 2.4. Зависимость размерного износа резца от пути резания

Для более правильной характеристики износа и для упрощения расчетов точности механической обработки в технологии машиностроения размерный износ изучается в зависимости от пути, пройденного лезвием инструмента в металле.

Третий период (участок 3) характеризуется очень быстрым износом, в результате которого происходит разрушение режущей кромки инструмента.

Период начального износа ($L_{\text{ном}}$) и его величина зависят в основном от качества заточки и доводки инструмента. При хорошей заточке и доводке период начального (повышенного) износа может отсутствовать. На участке нормального износа интенсивность износа характеризуется углом наклона линии износа к оси абсцисс (угол α на рис. 2.4). В этот период размерный износ зависит от материала инструмента и обрабатываемого материала, режимов резания, геометрии режущего инструмента и смазочно-охлаждающей жидкости.

Линейная зависимость $U = f(L)$ на участке нормального износа дает возможность характеризовать интенсивность износа следующим показателем – величиной относительного износа.

Относительным износом называется размерный износ режущего инструмента, в мкм, на пути резания $L = 1000$ м в зоне нормального износа:

$$U_0 = \frac{1000U}{L_2} = \text{tg}\alpha \frac{\mu_{\text{и}} 1000}{\mu_L}, \text{ мкм/км}, \quad (2.1)$$

где U_0 – относительный износ, мкм; U – размерный износ на участке нормального износа, мкм; L_2 – путь резания на участке нормального износа, м; $\mu_{\text{и}}$ – масштаб размерного износа, мкм/мм; μ_L – масштаб пути резания, м/мм.

Упрощение расчета размерного износа можно получить, заменив кривую на рис. 2.4 прямой AB . Эта прямая совпадает с кривой на участке 2 и отсекает на оси ординат отрезок U_n , который характеризует величину износа на участке 1 (т. е. начальный износ). Зная для определенных условий обработки значения U_0 и U_n , можно определить размерный износ на длине пути резания L по формуле

$$U = U_n + \frac{U_0 L}{1000}, \text{ мкм.} \quad (2.2)$$

Величина относительного износа зависит от обрабатываемого материала, материала режущей части инструмента, режимов резания, геометрии режущего инструмента и других факторов.

Обрабатываемый материал и, в частности, его твердость оказывает большое влияние на относительный износ инструмента. С повышением твердости материала относительный износ возрастает.

Большое влияние на относительный износ оказывает материал режущего инструмента. Относительный износ резцов из быстрорежущей стали при обтачивании в 1,5–2 раза больше износа резцов с пластинками твердого сплава. Износ резцов с пластинками из минералокерамики ЦН332 при тонком растачивании заготовок из закаленного чугуна (375...400 НВ) в 1,5–2 раза меньше, чем износ резцов с пластинками из твердого сплава. При алмазном растачивании цветных сплавов износ алмазных резцов в 50, а иногда и в 100 раз меньше износа твердосплавных резцов.

Из режимов резания наибольшее влияние на относительный износ оказывает скорость резания. При чистовой обработке серого чугуна, легированной и углеродистой стали наименьшая величина относительного износа наблюдается в зоне средних скоростей резания ($V = 100\text{--}200$ м/мин); с ростом скорости от ее среднего значения износ начинает медленно увеличиваться; в зоне малых скоростей относительный износ велик.

С увеличением подачи от 0,1 до 0,3 мм/об. при обтачивании проходными резцами заготовок из стали и чугуна относительный износ увеличивается на 30–50 %. Увеличение глубины резания от 0,3 до 1,5 мм ведет к увеличению относительного износа примерно на 50 %.

Увеличение заднего угла с 8° до 15° в зоне высоких скоростей приводит к повышению относительного износа на 30 %. Увеличение заднего угла в зоне средних скоростей резания нередко снижает относительный износ инструмента. Передний угол и другие геометрические элементы резца влияют на относительный износ незначительно.

Экспериментально размерный износ можно определить, если последовательно следить за изменением расстояния от вершины резца до выбранной измерительной базы. Такое измерение можно проводить с помощью специального контактного приспособления (рис. 2.5).

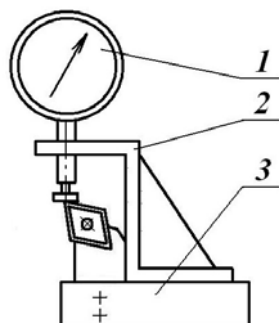


Рис. 2.5. Приспособление для измерения размерного износа резца:
1 – индикатор; 2 – корпус измерительного приспособления;
3 – резцедержатель

В результате проведения эксперимента будет получен график $U = f(L)$.

Обработка графика сводится к линейной аппроксимации функции $U = f(L)$ на участке нормального износа, т. е. к определению коэффициентов A и C уравнения

$$U = Ax + C. \quad (2.3)$$

Определение параметров зависимости (2.3) может производиться методом наименьших квадратов.

Рассмотрим применение метода наименьших квадратов для определения параметров формулы

$$y = ax^b + c. \quad (2.4)$$

Формула (2.4) является достаточно простой и наиболее общей, так как параметр b может принимать любые действительные значения: $b < 0$; $b > 0$; $b = 1$; $b > 1$; $b < 1$; $b = n$ (целое).

Определение параметров формулы (2.4) начинаем с нахождения параметра C . Для этого составим среднее геометрическое:

$$X_s = \sqrt{X_1 X_n}, \quad (2.5)$$

и пользуясь методом линейной интерполяции, для X_s найдем соответствующее значение Y_s :

$$Y_s = Y_i + \frac{Y_{i+1} - Y_i}{X_{i+1} - X_i} (X_s - X_i), \quad (2.6)$$

где X_i и X_n – крайние значения переменной X ; X_i и X_{i+1} – промежуточные значения, между которыми содержится X_s , т. е. выполняется неравенство $X_i \leq X_s \leq X_{i+1}$; Y_i и Y_{i+1} – значения функции, соответствующие X_i и X_{i+1} .

Значение параметра C вычисляется по формуле

$$C = \frac{Y_1 Y_n - Y_s^2}{Y_1 + Y_n - 2Y_s}, \quad (2.7)$$

где Y_1, Y_n – крайние значения заданной таблицы.

При $\min\{y_i\} \leq C \leq \max\{y_i\}$ принимается $C = 0$; $1 \leq i \leq n$.

Определив значение C , мы переходим от зависимости (2.4) к формуле $(y - c) = ax^b$, определение параметров которой изложено ниже.

Прологарифмируем полученное уравнение и получим:

$$\lg(y - c) = b \lg x + \lg a = \lg a + b \lg x.$$

Для нахождения значений параметров a и b воспользуемся следующей системой двух уравнений:

$$\begin{cases} n \cdot \lg a + b \sum \lg x_i = \sum \lg(y_i - c); \\ \lg a \cdot \sum \lg x_i + b \sum (\lg x_i)^2 = \sum \lg x_i \cdot \lg y(y_i - c). \end{cases}$$

Решив систему уравнений, найдем значения параметров b и $\lg a$, следовательно, и значения параметров b и a уравнения (2.4). Для определения погрешности аппроксимации полученных экспериментальных данных целесообразно воспользоваться табл. 2.1.

Таблица 2.1

i	x_i	$\lg x_i$	$(\lg x_i)^2$	y_i	$(y_i - c)$	$\lg(y_i - c)$	$\lg x_i \cdot \lg(y_i - c)$
1
2
...
n	—	$\Sigma \lg x_i$	$\Sigma (\lg x_i)^2$	—	—	$\Sigma \lg(y_i - c)$	$\Sigma \lg x_i \cdot \lg(y_i - c)$

Продолжение табл. 2.1

i	x_i	y_i	ax_i^b	$y_{bi} = ax_i^b + c$	$\delta = \frac{(y_{bi} - y_i)}{y_i}$
1
2
...
n	—	—	—	—	—

Основными путями сокращения влияния размерного износа инструмента на точность обработки, а также на увеличение стойкости режущего инструмента являются:

- повышение стабильности качества изготовления инструмента;
- повышение качества доводки его режущих кромок для сокращения величины первоначального размерного износа (уменьшается протяженность участка l на рис. 2.4);
- стабилизация сил резания;
- сокращение вибраций в технологической системе, если это не виброрезание;
- выбор наиболее экономичных режимов обработки;
- своевременная смена инструмента для его переточки;
- правильный подбор и применение смазочно-охлаждающих жидкостей;
- своевременная компенсация размерного износа инструмента путем поднастройки размерных цепей технологической системы;
- правильная установка и закрепление режущего инструмента с учетом изменения его геометрии при возникновении силы резания и упругих перемещений элементов технологической системы и ряд других мероприятий.

Микрогеометрия, в том числе шероховатость поверхности зависит от формы инструмента, элементов режима резания (подачи, скорости и глубины резания) и действия ряда технологических факторов: упругих и пластических деформаций, трений на задней поверхности инструмента, наросте, вибрации и изменении контура лезвия в процессе его износа. При обработке пластичных материалов наибольшее влияние на шероховатость поверхности оказывает пластическая деформация. Причем, с увеличением твердости металла шероховатость уменьшается, так как снижается коэффициент трения, в меньшей мере проявляется явление адгезии и уменьшается пластическая деформация.

С увеличением скорости резания и уменьшением подачи и глубины резания уменьшается пластическая деформация, что приводит к уменьшению шероховатости поверхности.

Геометрия режущего инструмента на шероховатость поверхности влияет следующим образом. С увеличением заднего угла высота микронеровностей незначительно уменьшается, так как происходит уменьшение контакта задней поверхности инструмента с обрабатываемой деталью. С увеличением главного угла в плане и уменьшением вспомогательного угла в плане наблюдается улучшение шероховатости поверхности.

При правильно подобранной смазочно-охлаждающей жидкости представляется возможным улучшить шероховатость обработанной поверхности в 2–4 раза, снизив высоту микронеровностей.

2. Оборудование и оснастка

1. Токарно-винторезный станок 16К20 или 16Б16КП.
2. Резцы (18 шт.).
3. Штангенциркуль ШЦ-I-I-125-0,1 ГОСТ 169–89.
4. Секундомер.
5. Заготовка $D = 100$ мм и $L = 800$ мм.
6. Образцы шероховатости поверхностей ГОСТ 2798–73.
7. Профилограф-профилометр модели 201.
8. Приспособление для измерения размерного износа резца.
9. Микрокалькулятор.

3. Использование латинских квадратов при проведении экспериментов

Из п. 2.1 настоящей работы следует, что размерный износ режущего инструмента и шероховатость обработанной поверхности в большей степени зависят от следующих четырех факторов: скорости резания (V), подачи (S), глубины резания (t) и пройденного пути резания (L). Поэтому необходимо использовать четырехфакторные латинские квадраты – четырехуровневый и трехуровневый (для определения относительного износа), которые приведены на рис. 2.6 (соответственно, б и а).

Примечание. Правые столбцы и нижние строки потребуются для дальнейших расчетов.

$A \backslash B$	A_1	A_2	A_3	X_j
B_1	C_1 D_1	C_2 D_2	C_3 D_3	
B_2	C_2 D_3	C_3 D_1	C_1 D_2	
B_3	C_3 D_2	C_1 D_3	C_2 D_1	
X_i				Σ

а)

$A \backslash B$	A_1	A_2	A_3	A_4	X_j
B_1	C_1 D_1	C_2 D_2	C_3 D_3	C_4 D_4	
B_2	C_2 D_3	C_1 D_4	C_4 D_1	C_3 D_2	
B_3	C_3 D_4	C_4 D_3	C_1 D_2	C_2 D_1	
B_4	C_4 D_2	C_3 D_1	C_2 D_4	C_1 D_3	
X_i					Σ

б)

Рис. 2.6. Латинские квадраты для трех (а) и четырех (б) уровней четырехфакторных экспериментов.

При этом число уровней факторов должно быть не менее количества факторов. Поэтому при использовании латинского квадрата, приведенного на рис. 2.6, *a*, необходимо после проведения эксперимента «избавиться» от одного из факторов, т. е. его влияния на результаты эксперимента. Таким фактором в нашем случае может быть длина пути резания (фактор *D*), который, как известно из теории резания, не влияет на шероховатость обработанной поверхности до получения величины размерного износа инструмента, влияющего на изменение силы резания и, следовательно, изменение пластической деформации металла. Как «исключить» влияние пути резания на размерный износ режущего инструмента, будет показано в лабораторной работе № 2.2.

В общем случае [14] дисперсионный анализ латинского квадрата при трехфакторном эксперименте выполняется следующим образом. Обозначая через X_i и X_j итоги по столбцам и строкам, получим следующий порядок анализа:

– находим сумму квадратов всех наблюдений $Q_1 = \sum_{i=1}^k \sum_{i=1}^k x_{ij}^2$, где

k – количество факторов и их уровней в эксперименте;

– находим суммы квадратов по столбцам (Q_2) и строкам (Q_3), деленные на числа наблюдений, соответственно, в столбцах и строках:

$$Q_2 = \frac{1}{k} \sum_{i=1}^k X_i^2; \quad Q_3 = \frac{1}{k} \sum_{j=1}^k X_j^2;$$

– находим квадрат общего итога, деленный на число всех наблюдений:

$$Q_4 = \frac{1}{k^2} \left(\sum_{i=1}^k X_i \right)^2 = \frac{1}{k^2} \left(\sum_{j=1}^k X_j \right)^2;$$

– находим сумму квадратов итогов по уровням фактора *C*, деленную на число уровней:

$$Q_5 = \frac{1}{k} \sum_{v=1}^k Y_v^2,$$

где Y_v – сумма всех наблюдений, проводившихся при уровне C_v фактора *C* (независимо от того, какими при этом были уровни факторов *A*, *B*, и *D* при четырехфакторном латинском квадрате);

– находим дисперсию воспроизводимости S_o^2 , связанную со случайностью наблюдений

$$S_O^2 = \frac{Q_1 + 2Q_4 - Q_2 - Q_3 - Q_5}{(k-1)(k-2)},$$

где $(k-1)(k-2)$ – число степеней этой дисперсии (f_2);
– находим дисперсии изучаемых факторов A , B и C , имеющие по $k-1$ степеней свободы:

$$S_A^2 = \frac{Q_2 - Q_4}{k-1}, S_B^2 = \frac{Q_3 - Q_4}{k-1}, S_C^2 = \frac{Q_5 - Q_4}{k-1};$$

– определяем значимость отличия этих дисперсий от дисперсии S_O^2 по критерию Фишера.

Если $S_A^2/S_O^2 > F_{1-p}$ (аналогично и для B , C и т. д.), то влияние фактора значимо, в противном случае – незначимо. При этом, при $f_1 = 2$ и $f_2 = 2$ (трехуровневый латинский квадрат) имеем значения квантиля распределения Фишера F_{1-p} : при уровне значимости $1-p = 0,2$ $F_{1-p} = 4,0$; если $1-p = 0,05$, то $F_{1-p} = 19,2$; если $1-p = 0,01$, то $F_{1-p} = 99,0$.

Для четырехуровневого латинского квадрата $f_1 = 3$ и $f_2 = 3$, поэтому квантили распределения Фишера F_{1-p} принимают значения: если уровень значимости $1-p = 0,2$, то $F_{1-p} = 2,9$; если $1-p = 0,05$, то $F_{1-p} = 9,3$; если $1-p = 0,01$, то $F_{1-p} = 29,5$.

Если дисперсии изучаемых факторов по критерию Фишера значимо отличаются от дисперсии воспроизводимости S_O^2 , то действия изучаемых факторов оцениваются дисперсиями:

$$\sigma_A^2 \approx \frac{S_A^2 - S_O^2}{k}, \sigma_B^2 \approx \frac{S_B^2 - S_O^2}{k}, \sigma_C^2 \approx \frac{S_C^2 - S_O^2}{k}.$$

Анализ для квадрата второго порядка (четырефакторный эксперимент) выполняется также как описано выше с добавлением расчета значения:

$$Q_6 = \frac{1}{k} \sum_{\mu=1}^k Z_{\mu}^2,$$

где Z_{μ} – сумма наблюдений при фиксированных уровнях D_{μ} (при тех же условиях, что и C_v).

Дисперсия воспроизводимости в этом случае оценивается следующим равенством:

$$S_O^2 = \frac{Q_1 + 3Q_4 - Q_2 - Q_3 - Q_5 - Q_6}{(k-1)(k-3)}.$$

Добавляется дисперсия $S_D^2 = \frac{Q_6 - Q_4}{k-1}$, по которой в случае значимости ее отличия от S_O^2 (по критерию Фишера) оценивается действие фактора D :

$$\sigma_D^2 = \frac{S_D^2 - S_O^2}{k}.$$

Если все факторы окажутся незначительными, то делается проверка всех полученных экспериментальных данных на принадлежность их к единой выборке (см. лабораторную работу № 4 [10]), и делаются соответствующие выводы по проведенному эксперименту. Однако и в этом случае целесообразно, используя все полученные экспериментальные данные и программное средство MatCad, определить параметры эмпирических зависимостей: $u = av^{b_1}s^{b_2}t^{b_3}L^{b_4}$; $u_o = av^{b_1}s^{b_2}t^{b_3}$; Ra или $R'a = f(v, s, t, L)$. Если окажутся незначительными один, два или три фактора, то для оставшихся значимых факторов определяются характеристики эмпирических зависимостей для них по полученным экспериментальным данным.

4. Порядок выполнения и оформления работы

В связи с тем, что размерный износ резца и шероховатость обработанной им поверхности может зависеть от пути резания и элементов режима обработки, то целесообразно при одном и том же эксперименте фиксировать значения, как величины износа резца, так и шероховатости поверхности. При этом с целью выработки некоторых умений и навыков постановки эксперимента и обработки его результатов целесообразно выполнить лабораторные работы с использованием классического подхода постановки эксперимента и с использованием латинских квадратов. Классический подход заключается в том, что изменяется только один фактор по всем принятым уровням, а остальные факторы выдерживаются на каком-то одном постоянном уровне. Затем точно также последовательно поступаем и со всеми остальными факторами. Шероховатость необходимо определять с использованием образцов шероховатости ($R'a$) и контролировать профилометром (Ra).

4.1. Лабораторная работа № 2.1

Определение зависимости размерного износа резца и шероховатости обработанной поверхности от пути резания и элементов режима обработки (классический подход)

1. В патроне токарного станка с упором в задний вращающийся центр закрепить образец (заготовку).

2. Установить и закрепить резец в резцедержателе станка. Материал режущей части резцов Т15К6. Резцы для экспериментов имеют постоянную геометрию: $\gamma = 10^\circ$, $\alpha = 15^\circ$, $\varphi = 60^\circ$, $\varphi_1 = 15^\circ$, $\lambda = 0^\circ$, $r = 0,3-0,5$ мм.

3. Охладить резец эмульсией в течение 1 мин.

4. Установить измерительное приспособление на резцедержатель, подвести ножку индикатора к вершине резца, с натягом не менее 0,1 мм и зафиксировать показание индикатора на ноль.

5. Настроить станок на заданный режим работы: $V = 150$ м/мин; $S = 0,1$ мм/об.; $t = 0,5$ мм.

6. Пустить станок. Через 2 мин от начала работы отвести резец от заготовки и выключить станок.

Охладить резец эмульсией в течение 1 мин, установить приспособление и измерить величину размерного износа U_1 (как разность двух показаний индикатора), а также шероховатость обработанной поверхности $R'a$, Ra , т. е. здесь и далее – по образцам шероховатости ($R'a$) и профилометром (Ra).

7. Повторить приемы, указанные в п. 6 три раза, и измерить U_2 , U_3 , U_4 , а также $R'a_2$, $R'a_3$, $R'a_4$; Ra_2 , Ra_3 , Ra_4 .

8. Подсчитать путь резания L для всех точек по формуле

$$L = VT, \text{ м}, \quad (2.8)$$

где V – скорость резания в м/мин; T – время работы резца в мин.

9. Заменить резец, охладить его эмульсией, зафиксировать показание индикатора измерительного приспособления на ноль и настроить станок на новый режим работы: $V = 50$ м/мин; $S = 0,1$ мм/об.; $t = 0,5$ мм.

10. Пустить станок. Через 6 мин от начала работы отвести резец от заготовки, выключить станок, охладить резец и измерить величину размерного износа и шероховатости поверхности.

11. Заменить резец, охладить его эмульсией, зафиксировать показание индикатора на ноль, настроить станок на режим работы: $V = 100$ м/мин; $S = 0,1$ мм/об.; $t = 0,5$ мм.

12. Пустить станок. Через 3 мин от начала работы отвести резец от заготовки, выключить станок, охладить резец и измерить величину размерного износа и шероховатости поверхности.

13. Повторить приемы, указанные в п. 6, для подачи $S = 0,2$ мм/об., и $S = 0,4$ мм/об., меняя резцы. Остальные режимы: $V = 150$ м/мин; $t = 0,5$ мм.

14. Повторить приемы, указанные в п. 6 для глубины резания $t = 1$ мм и $t = 2$ мм, меняя резцы. Остальные режимы: $V = 150$ м/мин; $S = 0,1$ мм/об.

Примечание. Определять относительный износ по формуле (2.1) нецелесообразно, так как эксперимент проводился на участке 1 рис. 2.4, при этом при работе с одним резцом (на участке 2 рис. 2.4) требование замены резца исключается и определяется величина относительного износа резца от пути резания.

15. Построить графики зависимости: $Ra = f(L)$; $Ra = f(V)$; $Ra = f(S)$; $Ra = f(t)$; $U = f(L)$; $U = f(V)$; $U = f(S)$; $U = f(t)$.

16. С помощью метода наименьших квадратов произвести обработку экспериментально полученных данных (для функции – по указанию преподавателя), а также с использованием программного средства MatCad определить параметры эмпирических зависимостей $U = f(L, V, S, t)$ и $Ra = f(L, V, S, t)$.

17. Сделать выводы по проделанной работе.

4.2. Лабораторная работа № 2.2

Определение зависимости размерного износа резца и шероховатости обработанной поверхности от пути резания и элементов режима обработки (с использованием латинских квадратов)

1. Выполнить пп. 1–4 лабораторной работы № 2.1.
2. Спланировать проведение эксперимента, задавшись следующими значениями уровней факторов:
 - фактору A соответствует скорость резания V на уровнях $A_1 = 50$ м/мин; $A_2 = 100$ м/мин; $A_3 = 150$ м/мин;
 - фактору B соответствует подача на уровнях $B_1 = 0,1$ мм/об.; $B_2 = 0,2$ мм/об.; $B_3 = 0,4$ мм/об.;
 - фактору C соответствует глубина резания на уровнях $C_1 = 0,5$ мм; $C_2 = 1$ мм; $C_3 = 2$ мм;

– фактору D соответствует путь резания на уровнях $D_1 = 300$ м; $D_2 = 600$ м; $D_3 = 900$ м.

Примечание. Факторы B и C (S и t) при проведении эксперимента выдерживаются с достаточной точностью. При этом целесообразно первоначально выполнить эксперименты в тех точках плана, где значение глубины резания равно 2 мм; затем – 1 мм и, наконец, – 0,5 мм (это позволит более рационально, полно использовать объем заготовки). Фактор A (V) для фактического диаметра обработки будет реализовываться через частоту вращения шпинделя (ближайшая к расчетной из имеющихся ступеней на станке). Поэтому целесообразно, уточнив скорость резания по формуле $V_{\text{ср}} = (\pi D_{\text{ф}} \Pi_{\text{ф}}) / 1000$, определить время непрерывного процесса резания для получения требуемого пути резания, используя зависимость (2.8) для каждой точки плана, и тем самым устранить погрешность по уровням фактора D (пути резания).

3. Провести эксперимент на заданных планом уровнях, используя для каждой точки плана новый резец, проводя замеры величины износа резца и шероховатости обработанной поверхности (по образцам шероховатости Ra' и профилометром Ra).

4. Выполнить математическую обработку полученных экспериментальных данных.

5. Полученные зависимости $U = f(L, V, S, t)$; $Ra = f(L, V, S, t)$ сопоставить с аналогичными результатами лабораторной работы 2.1 и сделать выводы.

Лабораторная работа № 2.3

Определение зависимости размерного износа резца и шероховатости обработанной поверхности от пути резания и элементов режима обработки на участке нормального износа

Данная лабораторная работа проводится (по указанию преподавателя) либо с использованием классического подхода постановки эксперимента, либо с использованием латинских квадратов, но на участке нормального износа резца. Для этого необходимо резец до начала эксперимента «вывести» в зону его нормального износа, т. е. обработать заготовку на длине пути резания, равной 1,5 км при минимальном значении уровня подачи, и максимальных – глубине и скорости резания (замерив величину размерного износа резца U_0 и шероховатости обработанной поверхности $Ra'_{\text{он}}$, $Ra_{\text{он}}$). Данным резцом проводится вся или значительная часть лабораторной работы,

т. е. до его критического износа (участок 3 на рис. 2.4). В случае выхода резца в зону его критического износа в каком-либо опыте (резкое изменение в показании индикатора по сравнению с предыдущим опытом) необходимо этот опыт выполнить повторно, предварительно «выведя» новый резец в зону нормального его износа (с замером его нового значения $U_{\text{он}}$ и шероховатости обработанной поверхности $Ra'_{\text{он}}, Ra_{\text{он}}$).

При проведении каждого опыта фиксируются показания индикатора (отклонение от первоначального нуля, т. е. установленного нуля до «выведения» резца в зону нормального его износа) U'_i (i – порядковый номер опыта) и шероховатости обработанной поверхности Ra'_i и Ra_i .

Выполняя данную лабораторную работу, необходимо:

1. Наметить уровни изменения изучаемых факторов (целесообразно использовать те же, что и ранее – для лучшей сопоставимости результатов).

2. Разработать и четко записать последовательность опытов эксперимента.

3. Выполнить эксперимент во всех его «точках» (опытах) и записать значения $U_o, U_i, Ra'_o, Ra_o, Ra'_i, Ra_i$.

4. Определить значения пути резания L'_i на момент окончания выполнения опыта, т. е.

$$L'_i = L'_{i-1} + L_i,$$

где L_i – длина пути резания в данном i -м опыте.

5. Выполнить математическую обработку экспериментальных данных, характеризующих зависимость $U' = f(L')$, используя графическое построение данной зависимости, а также метод наименьших квадратов. В последнем случае необходимо для определения параметров зависимости (2.3) воспользоваться системой уравнений и табл. 2.2, сделав необходимые выводы:

$$\begin{cases} nc + A \cdot \sum X_i = \sum U_i; \\ c \cdot \sum X_i + A \cdot \sum X_i^2 = \sum X_i U_i. \end{cases}$$

Таблица 2.2

i	X_i	X_i^2	U_i	$U_i X_i$	AX_i	$Ubi = AX_i + c$ $Ub_i = Ax_i + c$	$\delta_i = \frac{(Ub_i - U_i)100}{U_i}$
1
2
...
n	ΣX_i	ΣX_i^2	ΣU_i	$\Sigma U_i X_i$	—	—	—

6. Определить значение размерного износа резца U_i в зависимости от фактора i -го опыта как $U_i = U'_i - U'_{i-1}$.

7. Определить для всех опытов эксперимента величины относительного размерного износа резца U_{o_i} , используя зависимость (2.1). Проверить принадлежность значений U_{o_i} к единой выборке по τ -критерию (см. лабораторную работу № 4 [10]).

8. Выполнить по указанию преподавателя бригаде студентов математическую обработку экспериментальных данных, характеризующих следующие зависимости:

$$Ra = f(L, V, S, t); U_i = f(L, V, S, t); U_{o_i} = f(L, V, S, t),$$

если большинство значений U_{o_i} не принадлежат к единой выборке.

Примечание. В случае постановки эксперимента классическим подходом дополнительно строятся графики и делается математическая обработка (определяются параметры формул) зависимостей (по указанию преподавателя):

$$Ra = f(V); Ra = f(S); Ra = f(t); U_i = f(L); U_i = f(t); \\ U_i = f(V); U_i = f(S); U_{o_i} = f(V); U_{o_i} = f(S); U_{o_i} = f(t).$$

Однако математическая обработка зависимостей, указанных в п. 8, сводится только к нахождению параметров эмпирических зависимостей без оценки значимости их.

9. Сделать выводы, сопоставив данные, полученные в данной лабораторной работе, с полученными в лабораторных работах № 2.1. и (или) № 2.2. (по указанию преподавателя).

Примечание. В индивидуальном отчете студента приводятся расчеты (и исходные данные к ним) с построением необходимых графиков, выполненных бригадой студентов, а по всем остальным зависимостям приводятся только исходные данные и результаты их обработки, сведенные в разработанные студентом (студентами) формы таблиц и дополненные в необходимых случаях (по согласованию с преподавателем) графиками, рисунками и т. д.

5. Контрольные вопросы

- 5.1. Какие бывают виды износа?
- 5.2. Что такое размерный износ инструмента?
- 5.3. Как влияет размерный износ на точность обработки?
- 5.4. Как экспериментально можно измерить размерный износ?
- 5.5. Какова зависимость размерного износа от пути резания?
- 5.6. От чего зависит период начального износа инструмента?
- 5.7. Что называется относительным износом?
- 5.8. Какова зависимость относительного износа от скорости резания?
- 5.9. Каково влияние подачи и глубины резания на относительный износ?
- 5.10. Каковы основные пути сокращения влияния размерного износа инструмента на точность обработки?
- 5.11. Каковы основные пути сокращения влияния размерного износа инструмента на увеличение скорости режущего инструмента?
- 5.12. От каких факторов и как зависит шероховатость обработанной поверхности?
- 5.13. Какие способы постановки эксперимента использованы и в чем их суть?
- 5.14. Что общего и в чем различие при изучении износа резца на участках 1 и 2 (рис. 2.4)?

ЛАБОРАТОРНАЯ РАБОТА № 3 ОПРЕДЕЛЕНИЕ СУММАРНОЙ ПОГРЕШНОСТИ ОБРАБОТКИ И ПРОГНОЗИРОВАНИЕ ЕЕ ВЕЛИЧИНЫ ДЛЯ КОНКРЕТНЫХ УСЛОВИЙ ВЫПОЛНЕНИЯ ТОКАРНОЙ ОПЕРАЦИИ

Цель работы – закрепление материала лекционного курса дисциплины «Технология машиностроения» по разделу «Точность механической обработки», получение умений и навыков по определению влияния основных факторов процесса резания на точность обработки и по прогнозированию величины погрешности обработки для конкретных условий выполнения токарной операции.

1. Общие положения по определению суммарной погрешности обработки

Одним из важнейших показателей качества деталей машин является точность их обработки. С повышением скоростей, нагрузок и внедрением автоматизированного производства большое внимание уделяется обеспечению высокой точности механизмов, а следовательно, и обработке деталей.

Чем выше точность механизмов, тем меньше погрешности обработки при выбранном режиме резания. Как бы ни были совершенны станки и механизмы, в процессе изготовления деталей возникают те или иные погрешности обработки.

В практике нередко наблюдаются случаи, когда изделия, изготовленные даже при помощи одного и того же технологического процесса отличаются друг от друга и от заданного по расчетам. Это объясняется рядом причин, связанных с процессом обработки металлов резанием. Избежать этих погрешностей нельзя, однако можно создать такие условия работы, чтобы эти погрешности были наименьшими и находились в пределах предусмотренных допусков на обработку.

При выполнении любого технологического процесса на систему «станок – приспособление – инструмент – деталь» действует большое количество различных факторов, зависящих как от конструкции и состояния технологической системы, так и от резания металлов.

В процессе работы все указанные факторы непрерывно изменяются и оказывают существенное влияние на достижение требуемой точности обработки. Поэтому выполнение расчетов погрешностей

механической обработки необходимо для рационального построения технологического процесса обработки и выявления резервов повышения качества продукции.

Имеются расчетно-аналитический, вероятностно-статистический и расчетно-статистический методы расчета точности механической обработки.

Расчетно-аналитический метод применяется при детерминированных условиях выполнения техпроцесса, и расчет ведется по аналитическим (эмпирическим) зависимостям, описывающим протекание техпроцесса и условия возникновения погрешностей. Этот метод используется в единичном и мелкосерийном производстве, он основан на учете физических явлений и позволяет выявлять причины образования погрешностей.

Вероятностно-статистический метод позволяет, не раскрывая физической сущности явлений, определить точность обработки большой партии деталей. Причем, используя этот метод, можно определить как первичные, так и суммарные погрешности.

Расчетно-статистический метод сочетает положительные стороны предыдущих методов, так как позволяет рассчитать первичные погрешности как статистическим, так и расчетным путем. Поэтому он применяется для различных условий производства.

Суммирование погрешностей, т. е. получение суммарной величины погрешности обработки, производится в зависимости от способа получения размеров.

Суммарная погрешность Δ , мм, индивидуально обрабатываемой заготовки методом пробных проходов и промеров определяется по следующей зависимости:

$$\Delta = \Delta_y + \varepsilon_b + \varepsilon_z + \Delta_{и} + \Delta_{м} + \Delta_{ст}, \quad (3.1)$$

где Δ_y – погрешность формы обработанной поверхности, получаемая в результате копирования первичных погрешностей заготовки в условиях упругой технологической системы, жесткость которой различна в отдельных сечениях, мм; ε_b – погрешность установки режущего инструмента на размер (погрешность выверки), зависящая от квалификации рабочего и вида применяемого измерительного инструмента, мм; ε_z – погрешность формы обработанной поверхности или погрешность ее положения относительно измерительной базы в результате деформации технологической системы от приложения зажимных сил, мм; $\Delta_{и}$ – погрешность формы поверхности в резуль-

тате размерного износа режущего инструмента, мм; Δ_T – погрешности формы, вызываемые температурными деформациями технологической системы в процессе обработки одной детали, мм; $\Delta_{ст}$ – погрешности формы обрабатываемой поверхности, возникающие из-за геометрических неточностей станка, мм.

В данном случае суммирование первичных погрешностей ведется алгебраически, учитывая возможность их частичного или полного перекрытия и взаимной компенсации.

Если установка заготовок производится в приспособления и обработка всех заготовок ведется при большом количестве настроек, т. е. обработка ведется на предварительно настроенном станке, то суммарная погрешность Δ , мм, как поле рассеяния выполняемого размера определяется по методу полной взаимозаменяемости с использованием следующей зависимости:

$$\Delta = \Delta_y + \varepsilon + \Delta_n + \Delta_{и} + \Delta_T + \sum \Delta_{ф}, \quad (3.2)$$

где Δ_y – погрешность (поле рассеяния) выполняемого размера, которая возникает в результате упругих отжати́й звеньев технологической системы под влиянием нестабильности сил резания, мм. Величину Δ_y находят по тому сечению заготовки, где она получается наибольшей, т. е. в сечении, для которого жесткость технологической системы минимальна; ε – погрешность установки заготовки; Δ_n – погрешность настройки станка, которая является разностью предельных положений режущего инструмента на станке при настройке его на выполняемый размер; $\Delta_{и}$ – погрешность из-за размерного износа (по задней поверхности) режущего инструмента; Δ_T – погрешность выполняемого размера, вызываемая тепловыми деформациями системы. Данная погрешность изменяется во времени: в первоначальный период работы она растет, а после того как будет достигнуто тепловое равновесие технологической системы, она стабилизируется. После стабилизации данная погрешность превращается в систематическую постоянную погрешность; $\sum \Delta_{ф}$ – суммарная погрешность формы данного элемента, вызываемая геометрическими неточностями станка, деформациями заготовки под влиянием закрепления, неравномерными по различным сечениям заготовки упругими отжати́ями технологической системы, неравномерностями припуска, глубины резания, изменениями сил резания, жесткости технологической системы в различных сечениях и направлениях и др.

Расчет суммарной погрешности Δ , мм, по формуле (3.2) прост, но значение погрешности получается завышенным, так как даже при большом количестве обработанных заготовок предельные размеры, соответствующие величине Δ , мм, встречаются крайне редко. Принятие технологического допуска по этой величине приводит к увеличению промежуточных и общих припусков на обработку. Поэтому суммирование погрешностей наиболее целесообразно проводить по методу неполной взаимозаменяемости с использованием следующей зависимости:

$$\Delta = t \sqrt{\lambda_1 \Delta_y^2 + \lambda_2 \varepsilon^2 + \lambda_3 \Delta_n^2 + \lambda_4 \Delta_n^2 + \lambda_5 \Delta_T^2} + \sum \Delta_\phi, \quad (3.3)$$

где t – коэффициент, определяющий процент риска получения брака при обработке: при $t = 1$ процент риска равен 32 %, при $t = 2$ –4,5 % и при $t = 3$ –0,27 % . Обычно применяется $t = 3$; λ_1 – λ_5 – коэффициенты, зависящие от формы кривых распределения соответствующих первичных погрешностей: для нормального распределения $\lambda = 1/9$; для кривой, равной вероятности, и в случае, если о форме кривой ничего не известно, то $\lambda = 1/3$, и если кривая распределения близка к треугольнику, то $\lambda = 1/6$.

Следует иметь в виду, что все составляющие общей погрешности для конкретных условий являются вполне постоянными по величине, а текущие их значения при обработке каждой заготовки представляют собой случайные величины, распределения которых подчиняются определенным законам. Так, распределение погрешностей Δ_y , ε и Δ_n близко к нормальному, а поэтому $\lambda_1 = \lambda_2 = \lambda_3 = 1/9$; распределение погрешности Δ_n подчиняется закону равной вероятности, следовательно, $\lambda_4 = 1/3$; а характер распределения погрешности Δ_T мало изучен, поэтому $\lambda_5 = 1/3$.

Приняв $t = 3$ и подставив значения λ в (3.3), получим:

$$\Delta = \sqrt{\Delta_y^2 + \varepsilon^2 + 3\Delta_n^2 + \Delta_n^2 + 3\Delta_T^2} + \sum \Delta_\phi. \quad (3.4)$$

При расчетно-статистическом методе определения точности обработки учитываются условия выполнения конкретной операции. Так, если обработке подвергается партия заготовок при единой настройке станка (без поднастроек станка) и соблюдается технологический принцип совмещения баз (технологическая база совмещается с конструкторской), т. е. погрешность установки будет равна нулю, то суммарная погрешность обработки определяется с использованием следующей зависимости:

$$\Delta = 6\sigma + \sum \Delta_{\phi}, \quad (3.5)$$

где σ – среднее квадратичное отклонение, характеризующее точность данного метода обработки; $\sum \Delta_{\phi}$ – систематическая погрешность формы обрабатываемой поверхности в результате влияния геометрических неточностей станка и других факторов (то же, что и в (3.2)).

В случае несоблюдения принципа совмещения баз и нерациональной схемы закрепления возникает погрешность установки ε , которая представляет собой случайную величину, и суммарная погрешность обработки определяется с использованием следующей зависимости:

$$\Delta = \sqrt{k_1^2 (6\sigma)^2 + k_2^2 \varepsilon^2} + \sum \Delta_{\phi}, \quad (3.6)$$

где k_1, k_2 – коэффициенты, характеризующие отклонение действительных кривых распределения от кривых нормального распределения. При незначительном отклонении: $k_1 = k_2 = 1,2$.

Если же обработка нескольких партий заготовок будет производиться при разных настройках (поднастройках) станка, т. е. $\Delta_n \neq a$, и наличии погрешности установки, то суммарная погрешность обработки определяется с использованием следующей зависимости:

$$\Delta = 1,2 \sqrt{(6\sigma)^2 + \varepsilon^2 + \Delta_n^2} + \sum \Delta_{\phi}. \quad (3.7)$$

Если же данная операция выполняется на нескольких станках-дублерах и при наличии погрешности установки ε , после чего обработанные детали перемещаются в одной большой партии, то постоянная систематическая величина $\sum \Delta_{\phi}$ превращается в случайную, и суммарная погрешность обработки определяется с использованием следующей зависимости:

$$\Delta = 1,2 \sqrt{(6\sigma)^2 + \varepsilon^2 + \Delta_n^2 + \left(\sum \Delta_{\phi}\right)^2}. \quad (3.8)$$

Отметим некоторые рекомендации, которые следует помнить при расчете суммарной погрешности обработки.

При определении суммарной погрешности диаметральных размеров или размеров между противоположащими поверхностями величину ε не учитывают. В случае обработки небольшой партии деталей без смены инструмента не учитывают слагаемое Δ_n . Величину $\sum \Delta_{\phi}$ следует определять с учетом взаимной компенсации ее отдельных составляющих.

Удельное значение составляющих погрешностей в общей Δ непостоянно и зависит от выполняемой операции (предварительная или чистовая), от метода обработки, типа и состояния станка, его жесткости и других факторов. При предварительной обработке доминирующее значение (до 30 %) могут иметь погрешности Δ_v , вызываемые упругими деформациями технологической системы под влиянием сил резания. В условиях чистой и отделочной обработки роль этих погрешностей заметно снижается.

Погрешности $\Delta_{и}$ твердосплавных инструментов при чистовой и предварительной обработке составляют 10–20 % суммарной погрешности. Погрешности настройки станка составляют 30–40 % при чистовой обработке и 20–30 % – при предварительной обработке.

Погрешности обработки, возникающие в результате геометрических неточностей станка, достигают 10–30 %. При обработке тонкостенных, маложестких неустойчивых заготовок погрешности в результате действия остаточных напряжений достигают 40 %. Погрешности Δ_T достигают 10–15 %.

При нерациональных схемах базирования и закрепления заготовок в приспособлениях относительно большое значение имеют погрешности установки.

При проведении лабораторной работы рассматриваем простейший случай обработки гладкого вала, так как при обработке ступенчатого вала необходимо для прогнозирования погрешности обработки какой-то ступени учитывать дополнительно ее положение на валу, диаметры и длины ее и остальных ступеней, способ установки заготовки и т. д. Поэтому для решения поставленной задачи необходимо определить для конкретных условий обработки величины первичных погрешностей, а затем соответствующим образом их просуммировать. В связи с этим приведем некоторые сведения по определению величин первичных погрешностей.

Величина погрешности, вызываемая упругими отжатиями технологической системы Δ_v , может быть взята из лабораторной работы № 1 при условии идентичности условий обработки в данной работе с заданным (здесь и далее, не повторяясь, использование значений данных лабораторных работ допустимо только при идентичности условий обработки, заданных преподавателем в лабораторной работе № 3, с условиями выполнения соответствующей лабораторной работы).

В противном случае необходимо выполнить уточняющие расчеты и определить значение Δ_v для условий обработки, заданных преподавателем.

Погрешность выверки ε_v зависит от способа установки режущего инструмента на заданный размер и может быть в пределах 0,025–0,05 мм (измерение производится микрометром или штангенциркулем с соответствующей ценой деления; смещение резца по лимбу с ценой деления 0,05 мм). Поэтому при выполнении данной лабораторной работы надо обосновать принятое решение.

Значение погрешности закрепления ε_z , мм, т. е. от применения зажимных сил, также как и установки в приспособлении ε могут быть взяты из лабораторной работы № 4 [10], либо принятые их значения обоснованы на основании других источников [2], [13], [22], [24].

Значение погрешности $\Delta_{и}$, вызываемой размерным износом режущего инструмента, при индивидуальной обработке заготовок методом пробных проходов и промеров из-за малой протяженности обработки принимается равной нулю, а в противном случае и при установке в приспособлении может быть определено на основании данных лабораторной работы № 2.

Значение погрешности Δ_t , вызываемой температурными деформациями технологической системы, может быть определено исходя из того, что она может достигнуть 10–15 % от суммарной погрешности обработки. Следует иметь в виду, что при обработке партии заготовок (на установившемся тепловом режиме технологической системы) данная погрешность может быть сведена к нулю за счет соответствующей поднастройки станка.

Значение погрешности формы $\Delta_{ст}$, вызываемой геометрическими неточностями станка, не может быть непосредственно получено, так как геометрическая точность станка на погрешность обработки оказывает косвенное влияние, а не прямое. Обычно погрешность формы и взаимного положения поверхностей лежит в пределах 1/4–1/3 поля допуска на выдерживаемый размер. Если примем, что при обработке обеспечивается IT12, то, зная диаметр вала, не представит труда определить значение $\Delta_{ст}$. Аналогично обстоит дело и с определением значения погрешности $\Sigma\Delta_{ф}$. Можно также учесть влияние этих погрешностей путем умножения суммы всех остальных первичных погрешностей на коэффициент $k = 1,2$ для $\Delta_{ст}$ и $k = 1,3$ – для $\Sigma\Delta_{ф}$. Целесообразно рассмотреть оба варианта и принятое решение обосновать.

Значение погрешности настройки станка Δ_n берется либо из лабораторной работы № 3 [10] при адекватных условиях обработки, либо рассчитывается с использованием приведенных там же данных.

Значение поля рассеяния (6σ) берется из лабораторной работы № 3 [10].

Удельные значения влияния первичных погрешностей на общую при различных условиях обработки приведены в разделе 1 лабораторной работы № 3.

Бригадам студентов по указанию преподавателя могут быть заданы следующие общие условия выполнения токарной операции:

– при установке в патроне без поджатия центром задней бабки заготовки диаметром 60 мм, диаметром 50 мм или диаметром 40 мм;

– при установке в патроне с поджатием центром задней бабки (либо в центрах с передачей крутящего момента торцевым поводковым патроном – может быть уточнено студентом) заготовки диаметром 40 мм, диаметром 30 мм, диаметром 20 мм.

При этом во всех случаях заготовкой является горячекатанный пруток обычной точности и длина обработки (детали – гладкого вала) составляет 150 мм.

2. Порядок выполнения и оформления работы

Для заданных общих условий выполнения токарной операции, конкретизируя в случае необходимости дополнительные условия обработки, выполняется следующее:

1. Определяются значения первичных погрешностей и суммарная величина погрешности обработки:

– при индивидуальной обрабатываемой заготовки методом пробных проходов и промеров с использованием зависимости (3.1);

– при установке заготовок в приспособлении на предварительно настроенном станке:

а) методом полной взаимозаменяемости с использованием зависимости (3.2);

б) методом неполной взаимозаменяемости с использованием зависимости (3.3) или (3.4);

– расчетно-статистическим методом при различных дополнительных условиях выполнения операций с использованием зависимостей (3.5)–(3.8).

2. Определяются удельные значения составляющих (первичных) погрешностей в общей (прогнозируемой) погрешности обработки, сравниваются они с приведенными в разделе 1 лабораторной работы № 3 данными и делаются выводы по выполненной работе, отмечая, в том числе, когда и почему точность обработки будет выше.

3. Контрольные вопросы

3.1. Какие существуют методы суммирования погрешностей?

3.2. Как определяется суммарная величина погрешности при индивидуальной обработке заготовки методом пробных проходов и промеров?

3.3. Как определяется суммарная величина погрешности обработки при работе на настроенных станках (методом полной и неполной взаимозаменяемости)?

3.4. Как определяется суммарная величина погрешности обработки расчетно-статистическим методом при различных условиях осуществления операции?

3.5. Каковы удельные значения первичных погрешностей в общей суммарной величине при различных условиях выполнения операции?

ЛИТЕРАТУРА

1. Балакшин, Б. С. Основы технологии машиностроения / Б. С. Балакшин. – 3-е изд., доп. – М. : Машиностроение, 1969. – 358 с.
2. Горбацевич, А. Ф. Курсовое проектирование по технологии машиностроения : учеб. пособие для машиностроит. специальностей / А. Ф. Горбацевич, В. А. Шкред. – Минск : Выш. шк., 1983. – 256 с.
3. Даниловский, В. В. Лабораторные работы по технологии машиностроения / В. В. Даниловский. – М. : Выс. шк., 1971.
4. Егоров, М. Е. Технология машиностроения : учеб. для втузов / М. Е. Егоров, В. И. Дементьев, В. Л. Дмитриев. – 2-е изд., доп. – М. : Высш. шк., 1976. – 543 с.
5. Основы технологии машиностроения / В. М. Кован [и др.]. – М. : Машиностроение, 1977.
6. Основы технологии машиностроения / В. М. Кован [и др.]. – М. : Машиностроение, 1965.
7. Основы технологии машиностроения / В. С. Корсаков [и др.]. – М. : Машиностроение, 1977.
8. Корсаков, В. С. Точность механической обработки и проектирования технологических процессов / В. С. Корсаков. – М. : Машиностроение, 1970.
9. Крагельский, И. В. Трение и износ / И. В. Крагельский. – М. : Машиностроение, 1968.
10. Кульгейко, М. П. Основы технологии машиностроения : лаборатор. практикум по одному. дисциплине для студентов специальностей 1-36 01 01 «Технология машиностроения» и 1-36 01 03 «Технологическое оборудование машиностроительного производства» днев. и заоч. форм обучения / М. П. Кульгейко, А. В. Петухов, А. А. Пучков. – Гомель : ГГТУ им. П. О. Сухого, 2014. – 39 с.
11. Маталин, А. А. Технология машиностроения : учеб. для машиностроит. вузов по специальности «Технология машиностроения, металлорежущие станки и инструменты» / А. А. Маталин. – Л. : Машиностроение, 1985. – 512 с.
12. Общемашиностроительные нормативы времени вспомогательного на обслуживание рабочего места и подготовительно-заключительного на работы, выполняемые на металлорежущих станках. – М. : Машиностроение, 1984.
13. Проектирование технологических процессов механической обработки в машиностроении : учеб. пособие для вузов / И. П. Фило-

нов [и др.] ; под общ. ред. И. П. Филонова. – Минск : Технопринт, 2003. – 910 с.

14. Пустыльник, Б. И. Статические методы анализа и обработки наблюдений / Б. И. Пустыльник. – М. : Наука, 1968.

15. Расчет припусков и межпереходных размеров в машиностроении : учеб. пособие для машиностроит. специальностей вузов / Я. М. Радкевич [и др.] ; под ред. В. А. Тимирязева. – М. : Вышш. шк., 2004. – 272 с.

16. Режимы резания металлов : справочник / под ред. Ю. В. Барановского. – М. : Машиностроение, 1972. – 408 с.

17. Режимы резания металлов : справочник / под ред. А. Д. Корчемкина. – М. : НИИАвтопром, 1995. – 456 с.

18. Румшинский, Л. З. Элементы теории вероятностей / Л. З. Румшинский ; гл. ред. физ.-мат. лит. – 5-е изд. – М. : Наука, 1976.

19. Сборник практических работ по технологии машиностроения : учеб. пособие / А. И. Медведев [и др.] ; под ред. И. П. Филонова. – Минск : БНТУ, 2003. – 486 с.

20. Лабораторные работы по технологии машиностроения / В. А. Скраган [и др.]. – Л. : Машиностроение, 1974.

21. Справочник технолога-машиностроителя : в 2-х т. Т. 1 / под ред. А. М. Дальского [и др.]. – 5-е изд., перераб. и доп. – М. : Машиностроение, 2001. – 912 с.

22. Справочник технолога-машиностроителя : в 2-х т. Т. 2 / под ред. А. М. Дальского [и др.]. – 5-е изд., перераб. и доп. – М. : Машиностроение, 2001. – 944 с.

23. Якобсон, М. О. Шероховатость, наклон и остаточные напряжения при механической обработке / М. О. Якобсон. – М. : Машгиз, 1956.

24. Ящерицын, П. И. Основы технологии механической обработки и сборки в машиностроении / П. И. Ящерицын. – Минск : Вышш. шк., 1974. – 607 с.

СОДЕРЖАНИЕ

Предисловие.....	3
<i>Лабораторная работа № 1. Определение жесткости технологической системы и вызываемой ею погрешности обработки.....</i>	<i>4</i>
1. Общие положения	4
2. Оборудование и оснастка	10
3. Порядок выполнения и оформления работы.....	10
3.1. <i>Лабораторная работа № 1.1. Определение податливости (жесткости) технологической системы производственным методом</i>	<i>10</i>
3.2. <i>Лабораторная работа № 1.2. Изучение зависимости точности обработки от точности заготовки и жесткости технологической системы</i>	<i>13</i>
4. Контрольные вопросы.....	14
<i>Лабораторная работа № 2. Определение зависимости размерного износа резца и шероховатости обработанной поверхности от пути резания и элементов режима обработки</i>	<i>15</i>
1. Общие положения	15
2. Оборудование и оснастка	22
3. Использование латинских квадратов при проведении экспериментов	23
4. Порядок выполнения и оформления работы.....	26
4.1. <i>Лабораторная работа № 2.1. Определение зависимости размерного износа резца и шероховатости обработанной поверхности от пути резания и элементов режима обработки (классический подход)</i>	<i>27</i>
4.2. <i>Лабораторная работа № 2.2. Определение зависимости размерного износа резца и шероховатости обработанной поверхности от пути резания и элементов режима обработки (с использованием латинских квадратов)</i>	<i>28</i>
4.3. <i>Лабораторная работа № 2.3. Определение зависимости размерного износа резца и шероховатости обработанной поверхности от пути резания и элементов режима обработки на участке нормального износа ...</i>	<i>29</i>
5. Контрольные вопросы.....	32
<i>Лабораторная работа № 3. Определение суммарной погрешности обработки и прогнозирование ее величины для конкретных условий выполнения токарной операции.....</i>	<i>33</i>
1. Общие положения по определению суммарной погрешности обработки	33
2. Порядок выполнения и оформления работы.....	40
3. Контрольные вопросы.....	41
Литература	42

Учебное электронное издание комбинированного распространения

Учебное издание

Пучков Анатолий Андреевич
Соболев Виктор Федорович
Петухов Александр Владимирович

ОСНОВЫ ТЕХНОЛОГИИ МАШИНОСТРОЕНИЯ

Практикум

по одноименной дисциплине для студентов
специальности 1-36 01 01 «Технология
машиностроения» и 1-36 01 03 «Технологическое
оборудование машиностроительного производства»
дневной формы обучения

Электронный аналог печатного издания

Редактор *Т. Н. Мисюрова*
Компьютерная верстка *Е. Б. Яцук*

Подписано в печать 01.06.15.

Формат 60x84/16. Бумага офсетная. Гарнитура «Таймс».

Ризография. Усл. печ. л. 2,56. Уч.-изд. л. 2,75.

Изд. № 131.

<http://www.gstu.by>

Издатель и полиграфическое исполнение
Гомельский государственный
технический университет имени П. О. Сухого.
Свидетельство о гос. регистрации в качестве издателя
печатных изданий за №1/273 от 04.04.2014 г.
246746, г. Гомель, пр. Октября, 48