

ВЛИЯНИЕ ГРАНУЛОМЕТРИЧЕСКОГО СОСТАВА ПОРОШКА НА ПРОЦЕСС ЕГО ТРАНСПОРТИРОВАНИЯ ПРИ ЭЛЕКТРОМАГНИТНОЙ НАПЛАВКЕ

В. Ю. Ковальчук

*Гомельский государственный технический
университет имени П. О. Сухого, Беларусь*

Научный руководитель И. В. Гринкевич

Цель данного исследования – изучить зависимость величины подачи ферромагнитного порошка (для данного типа дозаторов) от гранулометрического состава порошков.

Исследования проводились на порошке ферробор ФБ-17, полученном механическим измельчением в лабораторных условиях (размер частиц 160–200 мкм), и порошках бористого чугуна БЧ-1, БЧ-2 (размер частиц 200–630 мкм). Химический состав порошков приведен в табл. 1.

Химический состав исследуемых ферромагнитных порошков

| Порошок | Содержание элементов, мас. % | | | | | | | | | |
|------------------------|------------------------------|-----|---------|-------|-----|-----|---------|----------|------|------|
| | В | Al | Si | Cr | Mn | Ni | C | S | P | Cu |
| | не менее | | | | | | | не более | | |
| Ферробор ФБ-17 | 17 | 4-5 | 0,8-1,0 | - | - | - | 0,1 | 0,01 | 0,02 | 0,04 |
| Бористый чугун БЧ-2 | 6-8 | 2-4 | 0,8-1,2 | 8-10 | 1-3 | 4-6 | 2,6-2,8 | 0,05 | 0,05 | 0,04 |
| Бористый чугун БЧ-1 | 10-12 | 2-4 | 0,8-1,0 | 12-15 | 2-4 | 2-4 | 3,2-3,4 | 0,02 | 0,02 | 0,04 |

В работе была использована известная схема электромагнитного бункерного устройства [2]. Основными достоинствами электромагнитных возбуждателей являются:

– простота регулирования амплитуды вибрации и возможность её регулирования при работе устройства, что позволяет включать электровибрационные устройства в системы с автоматическим управлением производительностью;

– надёжность и долговечность, что обусловлено отсутствием в вибровозбудителе пар трения;

– возможность применения в одной вибромашине нескольких одновременно действующих вибровозбудителей без специальных мер по обеспечению синхронизации. Это обусловлено синхронностью работы вибровозбудителей при питании от общей сети и позволяет рассредоточить силы, возбуждающие колебания, по протяжённому в одном или двух направлениях упругому рабочему органу [4].

В данную схему внесено конструктивное изменение, позволяющее изменять угол наклона лотка дозатора, что даёт возможность регулирования подачи порошка в более широких пределах (рис. 1).

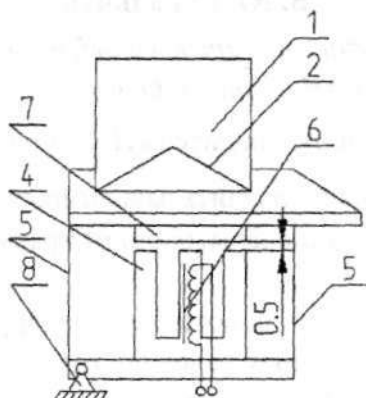


Рис. 1. Схема электромагнитного вибрационного бункерного устройства:

- 1 – накопитель; 2 – днище накопителя; 3 – лоток; 4 – статор;
5 – пластинчатые пружины; 6 – катушка электромагнита;
7 – якорь электромагнита; 8 – регулятор угла наклона лотка

На рис. 2 приведены результаты исследования процесса вибротранспортирования порошков различного гранулометрического состава. Видно, что имеет место зависимость массы подаваемого порошка от размера частиц: при одинаковом подводе энергии вибротранспортирование лучше у грубодисперсных фракций.

На процесс виброобработки мелкодисперсных сыпучих тел в значительной степени влияет газовая и жидкая фазы. Из-за плохой воздухопроницаемости сыпучее тело подвергается большим аэродинамическим нагрузкам. В пространстве между поверхностью рабочего органа и нижним монослоем сыпучего тела при подбрасывании возникает разрежение, а при падении – повышение давления. Уравновешивание колебаний давления происходит через поры, в слое сыпучего тела. Поэтому на частицы мелкодисперсного тела действует пульсирующий аэродинамический напор, противоположный их перемещению.

При воздействии вибрации на мелкодисперсные сыпучие тела вследствие наличия значительных сил сцепления между частицами приходится применять значительно более интенсивные режимы колебаний, чем при обработке грубодисперсных сред.

Существует временной интервал, необходимый системе сыпучего тела на переход от состояния неустойчивой случайной структуры укладки, полученной в результате свободной засыпки, к состоянию «псевдооживления». Этот интервал составляет 60 с, что подтверждается аналогичными исследованиями других авторов.

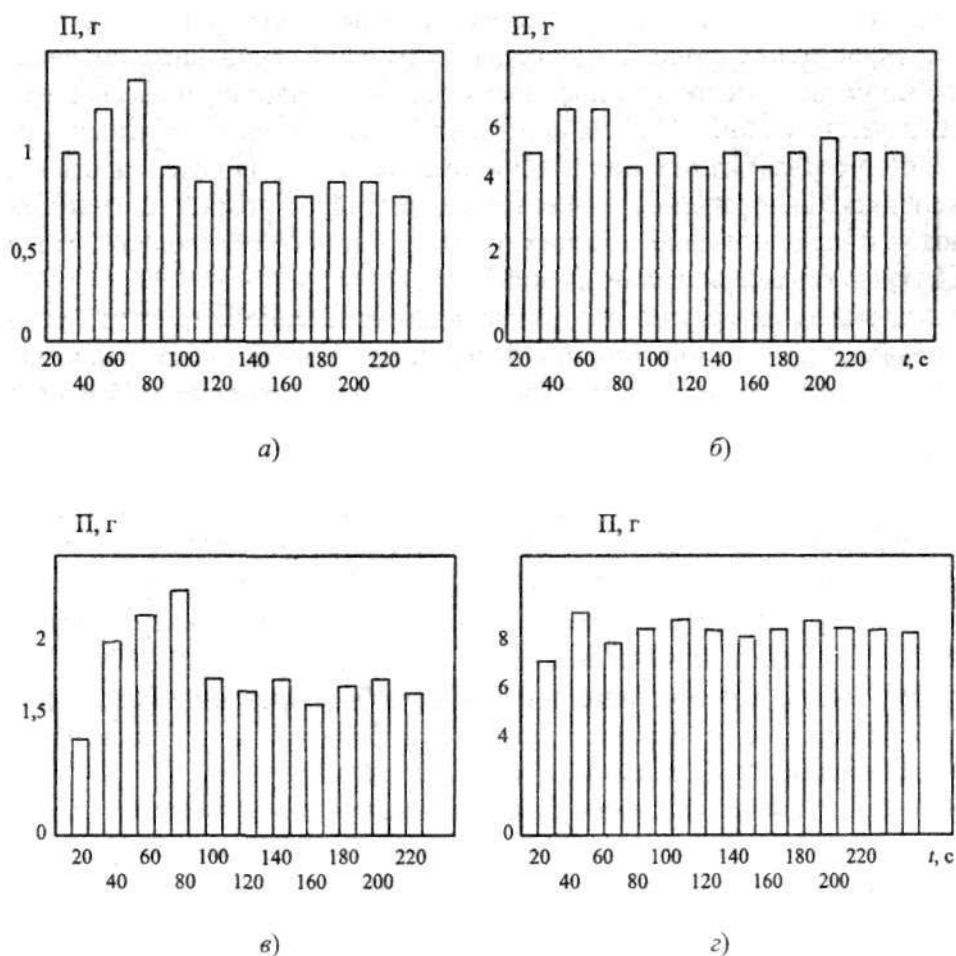


Рис. 2. Диаграмма стабильности величины подачи порошка П от времени работы дозатора t : а – ФБ-17 (160); б – ФБ-17 (200); в – БЧ-1 (400); з – БЧ-2 (315). Цифра в скобках указывает на номинальный размер частиц порошка в мкм, т. е. на размер отверстий сита, через которое просеивается 95 % порошка