



Министерство образования Республики Беларусь

Учреждение образования
«Гомельский государственный технический
университет имени П. О. Сухого»

Кафедра «Электроснабжение»

**А. Г. Ус, Ю. Н. Колесник,
В. Д. Елкин, В. В. Бахмутская**

ЭЛЕКТРОСНАБЖЕНИЕ ПРОМЫШЛЕННЫХ ПРЕДПРИЯТИЙ

Практикум

*Рекомендовано учебно-методическим объединением
по образованию в области энергетики и энергетического
оборудования в качестве практикума для студентов учреждений
высшего образования, обучающихся по специальности
1-43 01 03 «Электроснабжение (по отраслям)»
специализации 1-43 01 03 01 «Электроснабжение
промышленных предприятий»*

Электронный аналог печатного издания

Гомель 2015

УДК 621.311.031:658.26(076.5)
ББК 31.294я73
Э45

Авторы: А. Г. Ус (гл. 4–5, 7–9),
Ю. Н. Колесник (гл. 1–3),
В. Д. Елкин (гл. 6, 13),
В. В. Бахмутская (гл. 7–12, 14)

Рецензенты: канд. техн. наук, доц. каф. «Информационные технологии»
ГГТУ им. П. О. Сухого *В. И. Токочаков*;
канд. техн. наук, доц. каф. «Автоматизированный электропривод»
ГГТУ им. П. О. Сухого *В. В. Тодарев*

Электроснабжение промышленных предприятий : практикум / А. Г. Ус [и др.] ;
Э45 М-во образования Респ. Беларусь, Гомел. гос. техн. ун-т им. П. О. Сухого – Гомель : ГГТУ
им. П. О. Сухого, 2015. – 410 с. – Систем. требования: PC не ниже Intel Celeron 300 МГц ;
32 Mb RAM ; свободное место на HDD 16 Mb ; Windows 98 и выше ; Adobe Acrobat Reader. –
Режим доступа: <http://library.gstu.by/StartEK/>. – Загл. с титул. экрана.

ISBN 978-985-535-234-2.

Изложен основополагающий материал по электроснабжению промышленных потребителей, их силовых и осветительных установок: графики электрических нагрузок, их физические величины и безразмерные показатели; методы определения расчетных электрических нагрузок; расчет цеховых силовых и осветительных электрических сетей; расчет электрических сетей внешнего и внутривзаводского электроснабжения и др. Приведены примеры типовых задач по каждой теме.

Для студентов специальности 1-43 01 03 «Электроснабжение (по отраслям)» специализации 1-43 01 03 01 «Электроснабжение промышленных предприятий» дневной и заочной форм обучения.

УДК 621.311.031:658.26(076.5)
ББК 31.294я73

ISBN 978-985-535-234-2

© Учреждение образования «Гомельский
государственный технический университет
имени П. О. Сухого», 2015

Оглавление

ПРЕДИСЛОВИЕ.....	6
1. ГРАФИКИ ЭЛЕКТРИЧЕСКИХ НАГРУЗОК, ИХ ФИЗИЧЕСКИЕ ВЕЛИЧИНЫ И БЕЗРАЗМЕРНЫЕ ПОКАЗАТЕЛИ.....	7
1.1. Общие представления о графиках электрических нагрузок.....	7
1.2. Показатели графиков нагрузки.....	10
1.2.1. Физические величины графиков нагрузки.....	10
1.2.2. Коэффициенты графиков нагрузки.....	12
1.2.3. Коэффициенты, характеризующие режимы работы приемников и потребителей электроэнергии.....	15
2. ОПРЕДЕЛЕНИЕ РАСЧЕТНЫХ И ПИКОВЫХ НАГРУЗОК.....	32
2.1. Определение расчетной электрической нагрузки методом упорядоченных диаграмм.....	32
2.2. Определение расчетной электрической нагрузки статистическим методом.....	53
2.3. Определение электрических нагрузок при количестве электроприемников в группе не более трех.....	60
2.4. Определение электрических нагрузок вспомогательными методами.....	62
2.5. Определение электрических нагрузок при наличии однофазных электроприемников в группе.....	71
2.6. Определение расчетной электрической нагрузки с учетом постоянной времени нагрева проводников.....	76
3. ПОТЕРИ МОЩНОСТИ И ЭЛЕКТРОЭНЕРГИИ В ЭЛЕМЕНТАХ СИСТЕМ ЭЛЕКТРОСНАБЖЕНИЯ.....	80
4. ОПРЕДЕЛЕНИЕ РАСХОДА ЭЛЕКТРОЭНЕРГИИ.....	95
5. РАСЧЕТ ЦЕХОВЫХ ЭЛЕКТРИЧЕСКИХ СЕТЕЙ НАПРЯЖЕНИЕМ ДО 1 кВ.....	104
5.1. Выбор шинпроводов и сечения проводников.....	105
5.1.1. Выбор сечения проводников и кабелей по допустимому нагреву.....	105
5.1.2. Выбор комплектных шинпроводов по допустимому нагреву.....	113
5.1.3. Выбор сечения проводов и кабелей по допустимой потере напряжения.....	116
5.1.4. Расчет троллейных линий.....	124
5.2. Расчет защиты от аномальных режимов. (Выбор плавких предохранителей и автоматических выключателей).....	127

6. ЭЛЕКТРИЧЕСКОЕ ОСВЕЩЕНИЕ И ЭЛЕКТРИЧЕСКИЕ СЕТИ ОСВЕТИТЕЛЬНЫХ УСТАНОВОК	132
6.1. Светотехническая часть	132
6.1.1. Системы и виды освещения.....	132
6.1.2. Выбор нормированной освещенности и коэффициента запаса.....	134
6.1.3. Выбор источников света	135
6.1.4. Выбор типа светильников.....	137
6.1.5. Размещение светильников	142
6.1.6. Методы светотехнического расчета освещения.....	149
6.1.7. Расчет наружного освещения	169
6.1.8. Расчет прожекторного освещения	174
6.2. Электрическая часть	177
6.2.1. Определение установленной и расчетной мощности осветительной установки	177
6.2.2. Расчет электрической сети освещения	178
6.2.3. Схемы питания электрического освещения.....	202
6.2.4. Выбор осветительных щитков и способы прокладки электрической проводки	208
6.2.5. Защита осветительной сети и выбор аппаратов защиты	211
6.2.6. Определение расхода электроэнергии на освещение	217
7. ПОСТРОЕНИЕ КАРТОГРАММЫ И ОПРЕДЕЛЕНИЕ УСЛОВНОГО ЦЕНТРА ЭЛЕКТРИЧЕСКИХ НАГРУЗОК.....	220
8. РАСЧЕТ ЭЛЕКТРИЧЕСКИХ СЕТЕЙ СИСТЕМ ВНЕШНЕГО И ВНУТРИЗАВОДСКОГО ЭЛЕКТРОСНАБЖЕНИЯ	226
9. РАСЧЕТ ТОКОВ КОРОТКОГО ЗАМЫКАНИЯ	237
9.1. Расчет токов короткого замыкания в сетях напряжением выше 1 кВ	237
9.2. Расчет токов короткого замыкания в сетях напряжением до 1 кВ.....	241
10. ВЫБОР ОСНОВНОГО ОБОРУДОВАНИЯ И АППАРАТОВ ПРОМЫШЛЕННОЙ ЭЛЕКТРИЧЕСКОЙ СЕТИ.....	252
10.1. Выбор выключателей	252
10.2. Выбор трансформаторов тока	256
10.3. Трансформаторы напряжения	259
11. КОМПЕНСАЦИЯ РЕАКТИВНЫХ НАГРУЗОК.....	262
11.1. Выбор мощности компенсирующих устройств.....	262
11.2. Определение реактивной мощности, генерируемой синхронными двигателями	265
11.3. Расчет экономического значения реактивной мощности, потребляемой предприятием из энергосистемы	270

11.4. Выбор высоковольтных конденсаторных установок.....	271
11.5. Распределение мощности конденсаторных установок напряжением до 1000 В в сети предприятия	272
12. РЕГУЛИРОВАНИЕ НАПРЯЖЕНИЯ.....	282
12.1. Определение потерь напряжения в элементах систем электроснабжения.....	282
12.2. Расчет отклонения напряжения в узлах электрической сети для минимальных и максимальных электрических нагрузок.....	284
13. РАСЧЕТ ЗАЗЕМЛЯЮЩИХ УСТРОЙСТВ И МОЛНИЕЗАЩИТЫ....	286
13.1. Расчет заземляющего устройства	286
13.2. Защитное отключение.....	289
13.2.1. Выбор номинального отключающего дифференциального тока.....	290
13.3. Молниезащита зданий и сооружений	292
13.3.1. Защита зданий и сооружений от атмосферных перенапряжений	293
13.3.2. Защита одиночными стержневыми молниеотводами	297
13.3.3. Защита двумя одиночными молниеотводами	300
13.3.4. Защита тремя (четырьмя) одиночными молниеотводами	302
14. ТЕХНИКО-ЭКОНОМИЧЕСКИЕ РАСЧЕТЫ ПРИ ПРОЕКТИРОВАНИИ СИСТЕМ ЭЛЕКТРОСНАБЖЕНИЯ	307
ЛИТЕРАТУРА	312
ПРИЛОЖЕНИЯ	314

ПРЕДИСЛОВИЕ

Дисциплина «Электроснабжение промышленных предприятий» (ЭПП) является профилирующей по специальности 1-43 01 03 «Электроснабжение» специализации 1-43 01 03 01 «Электроснабжение промышленных предприятий» и завершающей в блоке специальных дисциплин.

Цель изучения данной дисциплины состоит в формировании знаний, позволяющих грамотно и эффективно проектировать и вести эксплуатацию систем электроснабжения промышленных предприятий (СЭПП). Для достижения этой цели рассматриваются вопросы конструктивного устройства и построения СЭПП, их функционирования и развития, методы расчета, проектирования и оптимизации СЭПП.

Курс состоит из двух частей, рассчитан для изучения в двух семестрах (по заочной форме изучения – в трех экзаменационно-установочных сессиях), обеспечен в полном объеме всеми видами учебных занятий – теоретическим (лекционным), практическими и лабораторными занятиями. В конце изучения курса выполняется курсовой проект, предусматривающий проектирование систем внешнего и внутреннего электроснабжения.

Такой основополагающий материал курса, как характеристика промышленных потребителей электроэнергии, графики электрических нагрузок и методы определения расчетных нагрузок предусмотрен для изучения в отдельном курсе «Промышленные потребители электроэнергии», изучение осветительных установок – материала светотехнической и электрической их частей – в курсе «Электрическое освещение».

Качество электроснабжения, измерение, учет и экономия электроэнергии как традиционный материал, рассматриваемый ранее в курсе ЭПП, в настоящее время изучается в дисциплинах: «Качество и надежность электроснабжения», «Информационно-измерительная техника», «Управление электропотреблением», «Основы энергосбережения».

Данный практикум в определенной степени устраняет имеющийся в настоящее время недостаток в отсутствии широкого круга практических задач с решениями по вопросам электроснабжения промышленных установок, их силовых и осветительных приемников.

1. ГРАФИКИ ЭЛЕКТРИЧЕСКИХ НАГРУЗОК, ИХ ФИЗИЧЕСКИЕ ВЕЛИЧИНЫ И БЕЗРАЗМЕРНЫЕ ПОКАЗАТЕЛИ

1.1. Общие представления о графиках электрических нагрузок

При проектировании и эксплуатации систем электроснабжения часто анализируют графики электрической нагрузки. Электрическая нагрузка может выражаться в виде следующих величин:

- активная мощность нагрузки P ;
- реактивная мощность нагрузки Q ;
- ток I .

Кривая, характеризующая изменение нагрузки во времени, называется графиком электрической нагрузки (рис. 1.1).

Под величиной нагрузки в данный момент понимается ее действующее значение, показываемое соответствующими измерительными приборами.

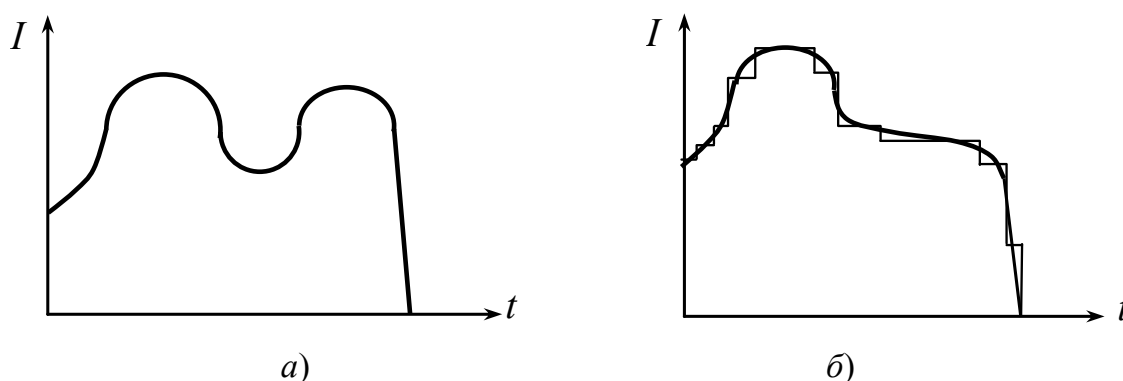


Рис. 1.1. Графики нагрузки:
 a – непрерывный; b – ступенчатый

Для решения практических задач электроснабжения непрерывный график заменяют ступенчатым (рис. 1.1, b). Он может быть получен при помощи счетчиков электрической энергии.

Различают индивидуальные и групповые графики электрической нагрузки – соответственно, для отдельных электроприемников и для группы электроприемников.

При описании электрических нагрузок величины, относящиеся к одиночным электроприемникам, обозначаются строчными символами (i, p, q, \dots, k), а к потребителям (группе электроприемников) электрической энергии – прописными (I, P, Q, \dots, K).

В практике электроснабжения, как правило, используют групповые графики нагрузки, но учитывая, что они формируются отдельными электроприемниками, необходимо рассматривать индивидуальные графики нагрузки.

Различают 4 вида индивидуальных графиков электрической нагрузки (рис. 1.2):

- периодические;
- циклические;
- нециклические;
- нерегулярные.

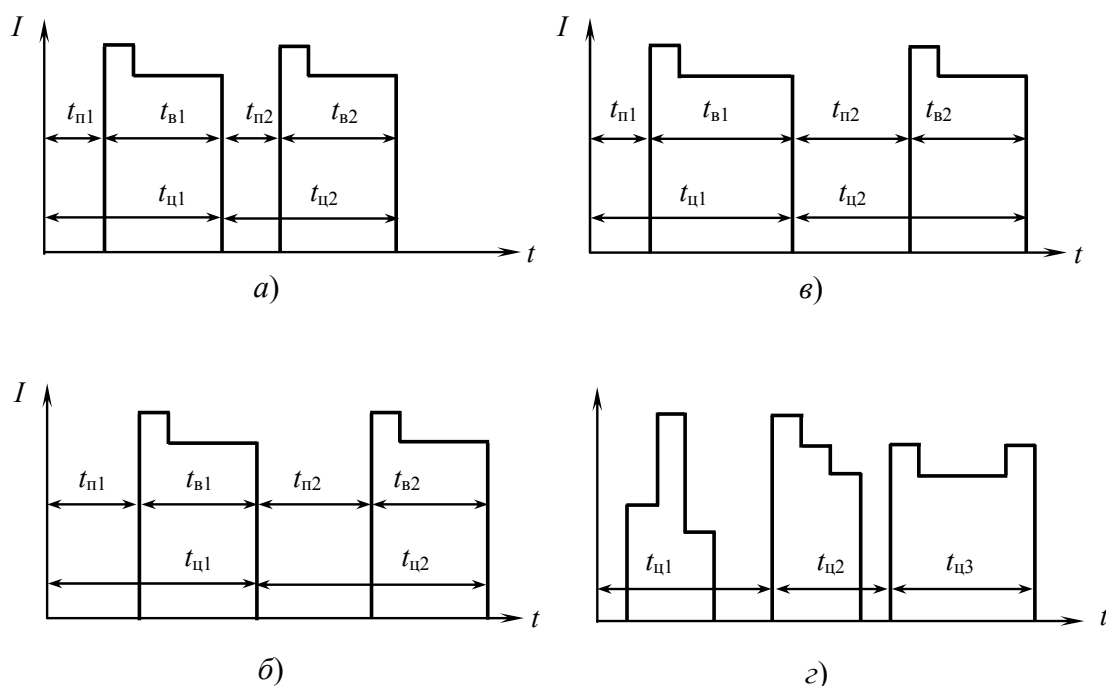


Рис. 1.2. Индивидуальные графики нагрузки различных типов:
a – периодические; *б* – циклические; *в* – нециклические;
г – нерегулярные

Периодические графики (рис. 1.2, *a*) отвечают строго ритмичному производству с одинаковыми нагрузками и временем $t_{п}$, $t_{в}$, $t_{ц}$ за разные циклы:

$$t_{п1} = t_{п2} = \text{const}, t_{в1} = t_{в2} = \text{const}, t_{ц1} = t_{ц2} = \text{const}, W_1 = W_2 = \text{const}. \quad (1.1)$$

Такие графики имеют, например, отдельные станки в автоматических поточных линиях.

Циклические графики (рис. 1.2, *б*) характерны для электроприемников поточных линий, где имеются ручные операции, например,

установка, подгонка деталей, их съем и т. д. Время пауз $t_{п}$ и циклов $t_{ц}$ у таких графиков за разные циклы не равно и изменяется по случайному закону:

$$t_{п1} \neq t_{п2} \neq \text{const}, t_{в1} = t_{в2} = \text{const}, t_{ц1} \neq t_{ц2} \neq \text{const}, W_1 = W_2 = \text{const}. \quad (1.2)$$

Нециклические графики (рис. 1.2, в) имеют электроприемники, когда выполняемые ими операции строго не регламентированы, например, станки на ремонтных участках.

В этом случае $t_{п}$, $t_{в}$, и $t_{ц}$ являются случайными, меняется и величина нагрузки от цикла к циклу. При этом нециклический график, подобно периодическому и циклическому, характеризуется стабильностью потребления электроэнергии за среднее время цикла:

$$t_{п1} \neq t_{п2} \neq \text{const}, t_{в1} \neq t_{в2} \neq \text{const}, t_{ц1} \neq t_{ц2} \neq \text{const}, W_1 = W_2 = \text{const}. \quad (1.3)$$

Нерегулярные графики (рис. 1.2, г) встречаются редко. Их имеют электроприемники, которые обслуживают технологические процессы с неустановившимся характером. При этом условие стабильности потребления электроэнергии уже не соблюдается:

$$t_{п1} \neq t_{п2} \neq \text{const}, t_{в1} \neq t_{в2} \neq \text{const}, t_{ц1} \neq t_{ц2} \neq \text{const}, W_1 \neq W_2 \neq \text{const}. \quad (1.4)$$

Например, электропривод для бурения скважин большой глубины будет создавать нерегулярный график нагрузки, так как твердость породы и ее толщина все время меняются.

Для групповых графиков нагрузки степень регулярности определяется не только типами составляющих его индивидуальных графиков, но и взаимозависимостями нагрузок отдельных электроприемников. Эти связи могут быть жесткими и корреляционными. Корреляционные связи характеризуются вероятностным характером нагрузки.

По периодичности различают следующие типы групповых графиков нагрузки:

- периодические;
- почти периодические;
- нерегулярные.

Графики электрических нагрузок характеризуются системой показателей, включающей физические величины и безразмерные коэффициенты.

1.2. Показатели графиков нагрузки

1.2.1. Физические величины графиков нагрузки

Физические величины, характеризующие графики электрических нагрузок, следующие:

- 1) P_c – средняя нагрузка (Q_c, S_c, I_c);
 - 2) $P_{ск}$ – среднеквадратичная (эффективная) нагрузка ($Q_{ск}, S_{ск}, I_{ск}$);
 - 3) P_m – максимальная нагрузка (Q_m, S_m, I_m);
- а) P_p – расчетная (максимальная длительная) нагрузка;
- б) $I_{пик}$ – пиковая (максимальная кратковременная) нагрузка.

Средняя нагрузка – постоянная, неизменная во времени нагрузка в течение рассматриваемого любого промежутка времени, которая вызывает такой же расход электроэнергии, что и реальная, изменяющаяся нагрузка за этот же промежуток времени (T):

$$P_c = \frac{\int_0^T P(t) dt}{T}. \quad (1.5)$$

На практике средняя нагрузка определяется по показаниям электрических счетчиков либо других приборов с помощью формул:

$$P_c = \frac{W}{T}, \quad Q_c = \frac{V}{T}, \quad P_c = \frac{\sum P_i \Delta t_i}{T}; \quad (1.6)$$

$$i_c = \frac{1}{\sqrt{3} \cdot U_H T} \int_0^T \sqrt{P^2 + Q^2} dt \approx \frac{\sqrt{P_c^2 + Q_c^2}}{\sqrt{3} \cdot U_H}; \quad (1.7)$$

$$P_c = \sum p_{c_i}; \quad Q_c = \sum q_{c_i}; \quad I_c \approx \sum i_{c_i}. \quad (1.8)$$

В практических целях в качестве средней нагрузки используется среднечасовая, средняя нагрузка за смену, за сутки, среднегодовая нагрузка. Для определения расчетной нагрузки используется средняя нагрузка за наиболее нагруженную смену, в качестве которой выбирается смена с наибольшим расходом электроэнергии. Средняя мощность используется также для определения расхода электроэнергии потребителей.

Среднеквадратичная нагрузка – такая неизменная в течение любого рассматриваемого промежутка времени T нагрузка, которая вызывает потери мощности и энергии в элементах системы электро-

снабжения потребителей такие же, как реальная изменяющаяся за это же время T нагрузка:

$$I_{\text{ск}} = \sqrt{\frac{1}{T} \int_0^T I^2(t) dt}; \quad P_{\text{ск}} = \sqrt{\frac{1}{T} \int_0^T P^2(t) dt} \approx \sqrt{\frac{\sum P_i^2 \Delta t_i}{T}}. \quad (1.9)$$

Среднеквадратичная нагрузка используется для определения потерь электрической мощности и энергии в элементах системы электроснабжения.

Понятие «среднеквадратичной нагрузки» предполагает такие понятия, как «дисперсия нагрузки» (DP) и «стандартное отклонение нагрузки» (σ_p):

$$DP = P_{\text{ск}}^2 - P_{\text{с}}^2, \quad DI = I_{\text{ск}}^2 - I_{\text{с}}^2; \quad (1.10)$$

$$\sigma_p = \sqrt{DP}, \quad \sigma_I = \sqrt{DI}. \quad (1.11)$$

Максимальная нагрузка – это наибольшая из средних нагрузок за рассматриваемый промежуток времени. При этом различают максимальную длительную и кратковременную нагрузки.

Максимальная длительная нагрузка характеризуется периодом усреднения от нескольких минут до нескольких часов. Она используется для выбора токоведущих частей СЭС по условию нагрева.

Максимальная кратковременная нагрузка характеризуется периодом усреднения от доли до нескольких секунд. Ее называют пиковой нагрузкой:

$$I_{\text{пик}} > I_{\text{м}} \geq I_{\text{ск}} \geq I_{\text{с}}. \quad (1.12)$$

Пиковая нагрузка используется для расчетов релейной защиты и автоматики, выбора предохранителей и автоматических выключателей.

Из максимальной длительной нагрузки важнейшее значение имеет расчетная нагрузка. Под расчетной нагрузкой понимается такая условная нагрузка, которая эквивалентна реальной нагрузке по наиболее тяжелому тепловому эффекту. В связи с этим различают:

- 1) расчетную нагрузку, определяющую нагрев (износ) изоляции;
- 2) расчетную нагрузку, определяющую нагрев токоведущих частей.

Из двух значений расчетной мощности используют наибольшее значение. Как правило, этим значением является нагрузка, которая обуславливает наибольший нагрев проводника над температурой ок-

ружающей среды. При этом значение расчетной мощности определяется как:

$$P_p = \sqrt{3} \cdot I_p U_H \cos \varphi_{\text{ср.взв}}; \quad (1.13)$$

$$\cos \varphi_{\text{ср.взв}} = \frac{W}{\sqrt{W^2 + V^2}}. \quad (1.14)$$

Так как нагрев проводника определяется продолжительностью нагрузки, то должны существовать определенные периоды усреднения графика нагрузки. В качестве такого периода принимается величина, равная утроенному значению постоянной времени нагрева токоведущих частей системы электроснабжения, на которые рассчитывается нагрузка:

$$T_{\text{уср}} = 3T_0. \quad (1.15)$$

Постоянная времени нагрева (T_0) зависит от материала проводника, его сечения и способа прокладки и может изменяться от нескольких минут до нескольких часов. Характеризует соотношение поглощающей и теплоотдающей способностей проводника:

$$T_0 = \frac{Gc}{Fk}, \quad (1.16)$$

где G – масса, кг; F – площадь охлаждающей поверхности, м^2 ; c – коэффициент теплоотдачи; k – удельная теплоемкость.

За время, равное трем постоянным времени нагрева проводника ($3T_0$), нагрев проводника при неизменной нагрузке достигает примерно 95 % установившегося значения.

С целью унификации расчетов в качестве постоянной времени нагрева токоведущих частей принимается $T_0 = 10$ мин (для проводов сечением жилы до 35–50 мм^2), и в связи с этим расчетной служит традиционная нагрузка ($P_p = P_{\text{м30}}$).

1.2.2. Коэффициенты графиков нагрузки

Наряду с физическими величинами графики нагрузки описываются безразмерными коэффициентами. Эти коэффициенты устанавливают связь между основными физическими величинами, характеризуют неравномерность графиков нагрузки, а также использование электроприемников и потребителей электроэнергии по мощности и времени.

Рассмотрим коэффициенты, характеризующие связь между основными физическими величинами графиков нагрузки.

Коэффициент максимума графика:

$$K_{\text{м.г}} = \frac{P_{\text{м}}}{P_{\text{с}}}. \quad (1.17)$$

В практике электроснабжения при определении расчетных нагрузок от групп электроприемников методом упорядоченных диаграмм вместо коэффициента максимума используют коэффициент расчетной нагрузки:

$$K_{\text{р}} = \frac{P_{\text{р}}}{K_{\text{и}} P_{\text{уст}}}, \quad (1.18)$$

где $P_{\text{р}}$ – расчетная нагрузка, представляет собой максимальную нагрузку, эквивалентную реальной по тепловому эффекту.

Коэффициент максимума является характеристикой группового графика нагрузки и устанавливает связь между средней и максимальной нагрузками за наиболее загруженную смену.

Коэффициент расчетной нагрузки определяется по справочным номограммам в зависимости от группового коэффициента использования, эффективного количества электроприемников и постоянной времени нагрева токоведущих элементов системы электроснабжения потребителя:

$$K_{\text{р}} = f(K_{\text{и}}; n_{\text{э}}; T_0). \quad (1.19)$$

При этом РТМ 36.18.32.4–92 (Руководящий технический материал «Указания по расчету электрических нагрузок») приняты следующие постоянные времени нагрева:

$T_0 = 10$ мин – для сетей напряжением до 1 кВ, выполненных распределительными шинопроводами, шкафами и пунктами;

$T_0 = 2,5$ ч – для магистральных шинопроводов, вводно-распределительных устройств и цеховых трансформаторных подстанций;

$T_0 \geq 30$ мин – для кабелей напряжением 6–10 кВ, питающих цеховые трансформаторные подстанции и распределительные пункты. Расчетная мощность нагрузки для этих элементов определяется при $K_{\text{р}} = 1$.

Коэффициент заполнения графика:

$$K_{з.г} = \frac{P_c}{P_M} = \frac{1}{K_{м.г}}, \quad k_{з.г} = \frac{p_c}{p_M} = \frac{1}{k_{м.г}}. \quad (1.20)$$

Данный коэффициент определяется как для группового, так и для индивидуального графика нагрузки.

Коэффициент формы графика:

$$K_{ф.г} = \frac{P_{ск}}{P_c}, \quad k_{ф.г} = \frac{p_{ск}}{p_c}, \quad K_{ф.г} \geq 1. \quad (1.21)$$

Для реальных графиков нагрузки коэффициент формы может быть в следующих диапазонах:

$K_{ф.г} = 1-1,2$ – для групповых графиков нагрузки;

$k_{ф.г} = 1-3$ – для индивидуальных графиков нагрузки.

Например, режим работы насосного агрегата привода нефтедобывающего станка-качалки характеризуется периодическим графиком нагрузки (рис. 1.3).

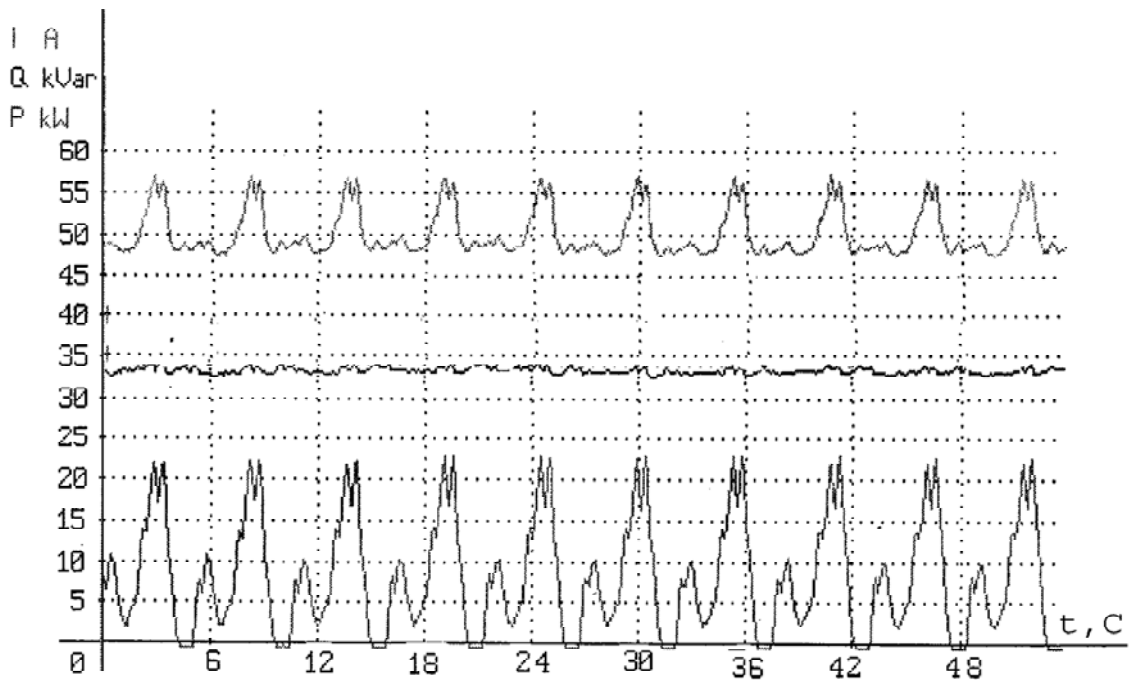


Рис. 1.3. График нагрузки агрегата нефтедобычи типа ШГН с двигателем марки Asle ($P_H = 50$ кВт, $\cos \varphi_H = 0,85$)

Коэффициент формы такого графика составляет около двух, что приводит к высоким потерям мощности и электроэнергии в элементах системы электроснабжения данной установки. Поэтому с целью сниже-

ния потерь к одному источнику электроснабжения (трансформатору) подключают несколько таких агрегатов, в результате чего выравнивается групповой график нагрузки.

Коэффициент формы характеризует степень неравномерности графика нагрузки, пропорционален величине потерь мощности и электроэнергии в элементах системы электроснабжения потребителя.

1.2.3. Коэффициенты, характеризующие режимы работы приемников и потребителей электроэнергии

Коэффициент включения:

$$k_B = \frac{t_p + t_{xx}}{t_p + t_o + t_{xx}} = \frac{t_B}{t_{ц}}, \quad (1.22)$$

где t_p – время работы электроприемника под нагрузкой; t_o – время простоя, паузы в работе электроприемника; t_{xx} – время работы в режиме холостого хода.

Для групповых графиков нагрузки коэффициент включения определяется как средневзвешенное значение коэффициентов включения, входящих в группу электроприемников:

$$K_B = \frac{\sum k_{B_i} p_{H_i}}{\sum p_{H_i}}. \quad (1.23)$$

Коэффициент включения характеризует использование электроприемников по времени.

Коэффициент загрузки

Определяется для отдельных электроприемников как отношение средней нагрузки за время включения электроприемника к его номинальной нагрузке. Для групп электроприемников коэффициент загрузки может определяться как средневзвешенное значение коэффициентов загрузки, входящих в группу электроприемников:

$$k_3 = \frac{p_{с.в}}{p_H}, \quad K_3 = \frac{\sum k_{3_i} p_{H_i}}{\sum p_{H_i}}, \quad (1.24)$$

где $p_{с.в}$ – средняя мощность нагрузки за время включения электроприемника:

$$p_{с.в} = \frac{t_{ц}}{t_B} p_{с.в} = \frac{\sum p_i \Delta t_i}{T_B}, \quad (1.25)$$

где $t_{\text{ц}}$ – время цикла; $t_{\text{в}}$ – время включения; $p_{\text{с}}$ – средняя нагрузка за цикл или смену.

Коэффициент загрузки характеризует использование электроприемников по мощности.

Коэффициент использования:

$$k_{\text{и}} = \frac{p_{\text{с}}}{p_{\text{н}}}. \quad (1.26)$$

При заданных индивидуальных коэффициентах использования групповой коэффициент рассчитывается как средневзвешенное значение по выражению

$$K_{\text{и}} = \frac{\sum k_{\text{и}i} p_{\text{н}i}}{\sum p_{\text{н}i}}. \quad (1.27)$$

Коэффициент использования характеризует использование электроприемников по мощности и по времени – это один из основных коэффициентов, применяемых при определении расчетной электрической нагрузки. Его значения приведены в справочниках для электроприемников различных типов за наиболее загруженную смену (например, для металлообрабатывающих станков $k_{\text{и}} = 0,12-0,2$):

$$k_{\text{и}} = k_{\text{з}} k_{\text{в}}. \quad (1.28)$$

Коэффициент спроса:

$$K_{\text{с}} = \frac{P_{\text{м}}}{\sum_1^n p_{\text{пасп}i}} = K_{\text{и}} K_{\text{м.г}}. \quad (1.29)$$

Несложно показать, что при известных коэффициентах за любой промежуток времени T могут быть определены такие необходимые для практики величины, как:

– **время использования максимума нагрузки $T_{\text{м}}$:**

$$T_{\text{м}} = K_{\text{з.г}} T; \quad (1.30)$$

– **время максимальных потерь τ :**

$$\tau = (K_{\text{ф.г}} K_{\text{з.г}})^2 T. \quad (1.31)$$

Таким образом, режимы работы потребителей электроэнергии (графики электрических нагрузок) характеризуются следующими показателями:

- средняя нагрузка P_c , среднеквадратическая (эффективная) нагрузка $P_{ск}$, максимальная нагрузка P_m ;
- коэффициент максимума $K_{м.г}$ (K_p), коэффициент заполнения графика нагрузки $K_{з.г}$; коэффициент формы графика $K_{ф.г}$;
- коэффициент использования $K_{и}$, коэффициент загрузки $K_з$, коэффициент включения $K_{в}$, коэффициент спроса K_c .

С использованием данной системы показателей решается значительное количество задач электроснабжения:

- определение расхода электроэнергии;
- определение потерь мощности и электроэнергии в элементах системы электроснабжения;
- определение электрических нагрузок и выбор токоведущих элементов электроснабжения и др.

Задача 1.1. К какому типу с точки зрения регулярности относится данный график нагрузки электроприемника?

Определить значения физических величин (P_m , P_c , $P_{ск}$), безразмерных коэффициентов графика ($k_{м.г}$, $k_{з.г}$, $k_{ф.г}$), а также коэффициенты $k_{и}$, $k_з$, $k_{в}$ за 8-часовую смену, если номинальная мощность электроприемника $P_n = 80$ кВт.

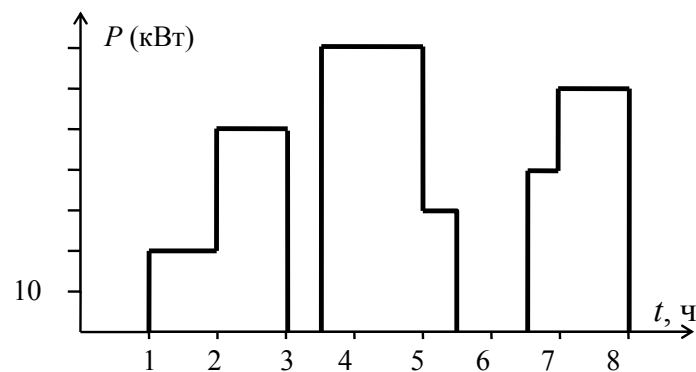


Рис. 1.4. График нагрузки электроприемника

Решение

1. С точки зрения регулярности приведенный график относится к нерегулярным графикам нагрузки:

$$t_{п1} \neq t_{п2} \neq \text{const}, t_{в1} \neq t_{в2} \neq \text{const}, t_{ц1} \neq t_{ц2} \neq \text{const}, W_1 \neq W_2 \neq \text{const}.$$

2. Определим физические величины графика.

2.1. Из графика видно, что максимальная продолжительная нагрузка составляет:

$$p_{\max} = 70 \text{ кВт.}$$

2.2. Средняя нагрузка за смену для данного графика:

$$p_{\text{ср}} = \frac{\sum p_i \Delta t_i}{T} = \frac{20 \cdot 1 + 50 \cdot 1 + \dots + 60 \cdot 1}{8} = 33,75 \text{ кВт.}$$

2.3. Среднеквадратичная нагрузка данного графика:

$$p_{\text{ск}} = \sqrt{\frac{\sum p_i^2 \Delta t_i}{T}} = \sqrt{\frac{20^2 \cdot 1 + 50^2 \cdot 1 + \dots + 60^2 \cdot 1}{8}} = 43,44 \text{ кВт.}$$

3. Найдем безразмерные коэффициенты:

а) коэффициент максимума:

$$k_{\text{м.г}} = \frac{p_{\max}}{p_{\text{ср}}} = \frac{70}{33,75} = 2,07;$$

б) коэффициент заполнения графика:

$$k_{\text{з.г}} = \frac{p_{\text{ср}}}{p_{\max}} = \frac{1}{k_{\text{м.г}}} = \frac{33,75}{70} = 0,48;$$

в) коэффициент формы графика:

$$k_{\text{ф.г}} = \frac{p_{\text{ск}}}{p_{\text{ср}}} = \frac{43,44}{33,75} = 1,29;$$

г) коэффициент использования:

$$k_{\text{и}} = \frac{p_{\text{ср}}}{p_{\text{ном}}} = \frac{33,75}{80} = 0,42;$$

д) коэффициент включения:

$$k_{\text{в}} = \frac{t_{\text{в}}}{t_{\text{в}} + t_{\text{о}}} = \frac{5,5}{5,5 + 2,5} = 0,69;$$

е) коэффициент загрузки:

$$k_{\text{з}} = \frac{p_{\text{ср.в}}}{p_{\text{ном}}} = \frac{p_{\text{ср}}}{p_{\text{ном}} k_{\text{в}}} = \frac{33,75}{80 \cdot 0,69} = 0,61,$$

где средняя нагрузка за время включения определяется как:

$$P_{\text{ср.в}} = \frac{\sum p_i \Delta t_i}{T_{\text{в}}} = \frac{20 + 50 + \dots + 60}{5,5} = 48,9 \text{ кВт};$$

ж) коэффициент спроса:

$$k_{\text{с}} = \frac{P_{\text{max}}}{P_{\text{ном}}} = \frac{70}{80} = 0,875.$$

Задача 1.2. Задана группа из пяти трехфазных приемников электрической энергии напряжением 380 В, нагрузка каждого из них за смену приведена в виде графика (табл. 1.1), паспортные параметры приемников электроэнергии приведены в табл. 1.2, средневзвешенный коэффициент активной мощности заданной группы электроприемников $\cos \varphi_{\text{ср.взв}} = 0,6$.

Необходимо построить групповой график нагрузки и определить основные физические величины (среднюю, среднеквадратичную, часовую максимальную и пиковую нагрузки) и безразмерные показатели группового графика (коэффициенты использования, максимума, спроса, заполнения и формы графика).

Таблица 1.1

Исходные данные нагрузки группы электроприемников

Номер электроприемника	Потребляемая мощность в часы смены, кВт								Средняя нагрузка $P_{\text{ср}}$, кВт
	0–1	1–2	2–3	3–4	4–5	5–6	6–7	7–8	
10	20	30	40	15	10	0	15	10	17,5
11	10	15	5	25	0	36	15	5	13,9
19	0	0,7	0,2	1	0,1	0	0,8	0	0,35
20	5	20	4	18	2,5	0	16	2,5	8,5
26	44	71	56	23	18	0	36	20	33,5
Итого, кВт	79	136,7	105,2	82	30,6	36	82,8	37,5	73,73

Решение

Как видно из табл. 1.1, максимальная нагрузка группы электроприемников $P_{\text{max}} = 136,7$ кВт. Групповой график нагрузки представлен на рис. 1.5.

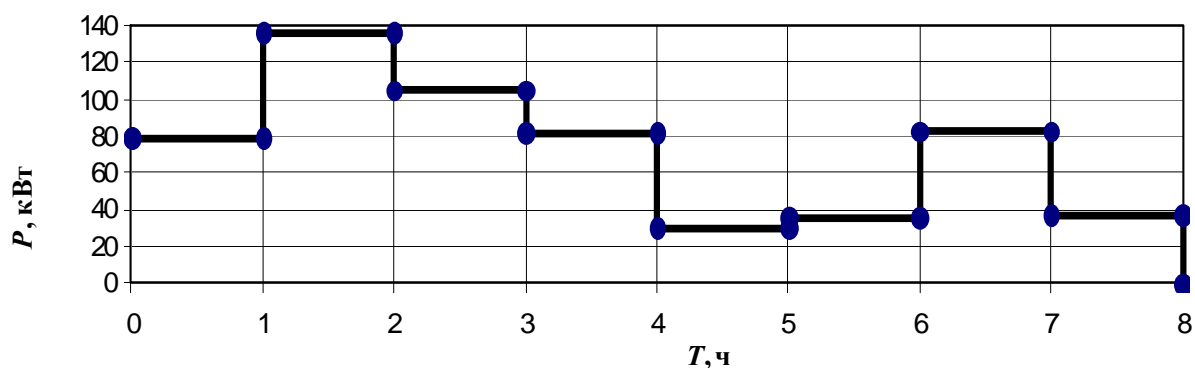


Рис. 1.5. График нагрузки заданной группы электроприемников

Таблица 1.2

Номинальные данные электроприемников группы

Номер электроприемника	$S_{\text{пасп}}, \text{кВт}$	$S_{\text{пасп}}, \text{кВ} \cdot \text{А}$	$\cos \varphi_{\text{п}}$	$\eta_{\text{п}}, \%$	$i_{\text{п}}/i_{\text{н}}$	ПВ, %
10	45	—	0,89	92,5	7,5	100
11	42,3	65	0,65	—	3,5	50
19	1,5	—	0,72	77	4,5	40
20	28,4	40,5	0,7	—	2	65
26	75	—	0,88	94,6	7,5	100
Итого	192,2					

Определим параметры группового графика нагрузки.

Часовая нагрузка группового графика $P_{\text{час}}$ определяется путем суммирования мощностей всех электроприемников в каждом интервале времени:

$$P_{\text{час}(i-j)} = P_{1(i-j)} + P_{2(i-j)} + P_{3(i-j)} + P_{4(i-j)} + P_{5(i-j)};$$

$$P_{\text{час}0-1} = 20 + 10 + 0 + 5 + 44 = 79 \text{ кВт};$$

$$P_{\text{час}1-2} = 30 + 15 + 0,7 + 20 + 71 = 136,7 \text{ кВт}.$$

Аналогично осуществляем расчеты для остальных интервалов. Результаты расчетов приведены в табл. 1.1.

Из полученных результатов видно, что $P_{\text{max}} = P_{\text{час}1-2} = 136,7 \text{ кВт}$.

Средняя нагрузка за смену для данного группового графика:

$$P_{\text{cp}} = \frac{\sum P_i}{n} = \frac{79 + 136,7 + \dots + 37,5}{8} = 73,73 \text{ кВт}.$$

Аналогично средняя нагрузка за смену определяется и для отдельных электроприемников. Результаты расчетов представлены в табл. 1.1.

Среднеквадратичная нагрузка данного группового графика:

$$P_{\text{ск}} = \sqrt{\frac{\sum P_i^2}{N}} = \sqrt{\frac{6241 + 18686,9 + \dots + 1406,25}{8}} = 81,6 \text{ кВт.}$$

Найдем безразмерные показатели группового графика:

а) групповой коэффициент использования:

$$K_{\text{и}} = \frac{P_{\text{ср}}}{P_{\text{ном}}} = \frac{73,73}{192,2} = 0,38;$$

б) коэффициент максимума:

$$K_{\text{м.г}} = \frac{P_{\text{max}}}{P_{\text{ср}}} = \frac{136,7}{73,73} = 1,85;$$

в) коэффициент спроса:

$$K_{\text{с}} = \frac{P_{\text{max}}}{P_{\text{ном}}} = \frac{136,7}{192,2} = 0,71;$$

г) коэффициент заполнения графика:

$$K_{\text{з.г}} = \frac{P_{\text{ср}}}{P_{\text{max}}} = \frac{1}{K_{\text{м.г}}} = \frac{73,73}{136,7} = 0,54;$$

д) коэффициент формы графика:

$$K_{\text{ф.г}} = \frac{P_{\text{ск}}}{P_{\text{ср}}} = \frac{81,6}{73,73} = 1,11.$$

Определим пиковый ток:

$$I_{\text{пик}} = i_{\text{п.м}} + (I_{\text{м}} - k_{\text{и}} i_{\text{ном}}), \quad (1.32)$$

где $i_{\text{п.м}}$ – наибольший из пусковых токов электроприемников в группе; $I_{\text{м}}$ – максимальный ток группы электроприемников; $i_{\text{ном}}$ – номинальный ток электроприемника с наибольшим пусковым током; $k_{\text{и}}$ – коэффициент использования мощности электроприемника с наибольшим пусковым током.

Номинальный ток i -го электроприемника определяется по выражению

$$i_{\text{н}i} = \frac{P_{\text{пасп}i}}{\sqrt{3} \cdot U_{\text{н}} \eta_{\text{н}i} \cos \varphi_{\text{н}i}},$$

для электроприемника № 10 составит:

$$i_{\text{н}10} = \frac{45000}{\sqrt{3} \cdot 380 \cdot 0,925 \cdot 0,89} = 83,14.$$

Для других электроприемников:

$$i_{\text{н}11} = 69,9 \text{ А}; \quad i_{\text{н}19} = 2,6 \text{ А}; \quad i_{\text{н}20} = 49,7 \text{ А}; \quad i_{\text{н}26} = 137 \text{ А}.$$

Пусковые токи электроприемников определим следующим образом:

$$i_{\text{п}i} = i_{\text{н}i} \frac{i_{\text{п}i}}{i_{\text{н}i}}, \text{ А};$$

$$i_{\text{п}10} = 83,14 \cdot 7,5 = 623,55 \text{ А},$$

для остальных приемников группы:

$$i_{\text{п}11} = 244,65 \text{ А}; \quad i_{\text{п}19} = 11,7 \text{ А}; \quad i_{\text{п}20} = 99,4 \text{ А}; \quad i_{\text{п}26} = 1027,5 \text{ А}.$$

Определим $k_{\text{и}}$ приемника № 26 с максимальным пусковым током:

$$k_{\text{и}} = \frac{P_{\text{ср}}}{P_{\text{пасп}} \sqrt{\text{ПВ}}} = \frac{33,5}{75 \sqrt{1}} = 0,447,$$

где $P_{\text{ср}26} = \frac{44 + 71 + 56 + 23 + 18 + 0 + 36 + 20}{8} = 33,5 \text{ кВт}; \quad P_{\text{н}26} = 75 \text{ кВт}$
из табл. 1.2.

Максимальный ток группы электроприемников:

$$I_{\text{м}} = \frac{P_{\text{м}}}{\sqrt{3} \cdot \cos \varphi_{\text{ср.взв}} U_{\text{н}}} = \frac{136,7}{\sqrt{3} \cdot 0,6 \cdot 0,38} = 348,4 \text{ А}.$$

Определим пиковый ток группы электроприемников:

$$I_{\text{пик}} = 1027,5 + (348,4 - 0,447 \cdot 137) = 1314,7 \text{ А}.$$

Задача 1.3. Для потребителя электроэнергии, график нагрузки которого за сутки представлен на рис. 1.6, определить физические величины, безразмерные коэффициенты и показатели режимов его работы. Установленная мощность потребителя составляет 1500 кВт.

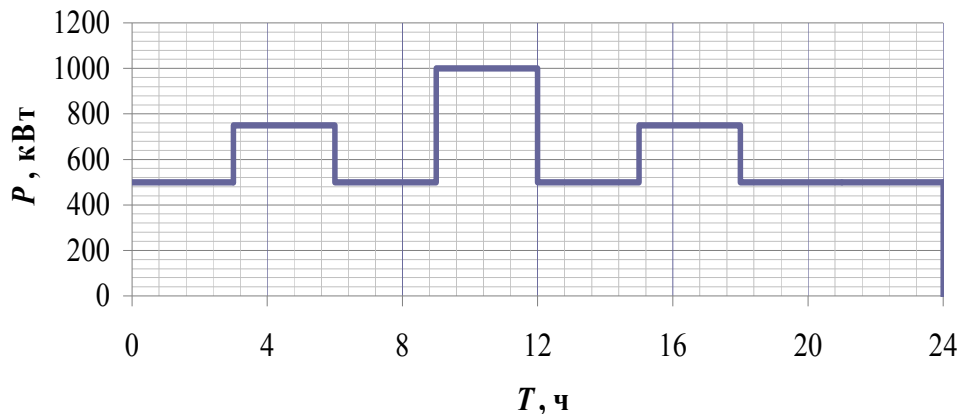


Рис. 1.6. Суточный график нагрузки потребителя электроэнергии

Решение

1. Определим физические величины графика нагрузки.

Максимальная нагрузка:

$$P_{\text{м}} = 1000 \text{ кВт.}$$

Напомним, что максимальная (расчетная) нагрузка используется для выбора токоведущих элементов СЭС по условию допустимого нагрева. Такую максимальную нагрузку в электроснабжении называют «греющим максимумом».

Средняя нагрузка:

$$P_{\text{с}} = \frac{\sum P_i \Delta t_i}{\sum \Delta t_i} = \frac{\sum P_i \Delta t_i}{T} = \frac{500 \cdot 3 + 750 \cdot 3 + \dots + 500 \cdot 6}{24} = 625 \text{ кВт.}$$

Средняя нагрузка $P_{\text{с}}$ используется для определения расхода электроэнергии потребителя за время t .

Среднеквадратическая нагрузка:

$$P_{\text{ск}} = \sqrt{\frac{\sum P_i^2 \Delta t_i}{\sum \Delta t_i}} = \sqrt{\frac{\sum P_i^2 \Delta t_i}{T}} =$$

$$= \sqrt{\frac{500^2 \cdot 3 + 750^2 \cdot 3 + \dots + 500^2 \cdot 6}{24}} = 649,5 \text{ кВт.}$$

Среднеквадратическая нагрузка $P_{ск}$ используется для определения потерь мощности и энергии в элементах системы электроснабжения.

2. Определим безразмерные коэффициенты.

Коэффициент максимума графика нагрузки:

$$K_{м.г} = \frac{P_{м}}{P_{с}} = \frac{1000}{625} = 1,6.$$

Коэффициент заполнения графика нагрузки:

$$K_{з.г} = \frac{P_{с}}{P_{м}} = \frac{625}{1000} = 0,625.$$

Коэффициент формы графика нагрузки:

$$K_{ф.г} = \frac{P_{ск}}{P_{с}} = \frac{649,5}{625} = 1,04.$$

Напомним, что чем выше $K_{ф.г}$, тем значительней потери мощности и электроэнергии в системе электроснабжения.

Определим показатели режима работы потребителя электроэнергии.

Коэффициент использования:

$$K_{и} = \frac{P_{с}}{P_{уст}} = \frac{625}{1500} = 0,42.$$

Коэффициент использования $K_{и}$ характеризует использование приемников и потребителей электроэнергии по мощности и времени.

Коэффициент загрузки:

$$K_{з} = \frac{P_{св}}{P_{уст}} = 0,42,$$

где $P_{св}$ – средняя мощность за время включения:

$$P_{св} = \frac{\sum P_i \Delta t_i}{T_{в}} = 625 \text{ кВт},$$

где $T_{в}$ – время включения.

Коэффициент загрузки характеризует использование приемников электроэнергии по мощности.

Коэффициент спроса:

$$K_c = \frac{P_m}{P_{уст}} = \frac{1000}{1500} = 0,167.$$

Коэффициент спроса K_c используется для определения максимальной (расчетной) нагрузки потребителя.

Таким образом, определена система показателей, характеризующая режимы электрических нагрузок потребителей электроэнергии.

Для решения задач используют систему из семи безразмерных коэффициентов, на основании которых осуществляется выбор токоведущих элементов СЭС, определяются потери мощности и электроэнергии в них, рассчитывается расход электроэнергии и др.

Задача 1.4. Для потребителя электроэнергии, график нагрузки которого за сутки представлен на рис. 1.7, определить физические величины, безразмерные коэффициенты и показатели режимов его работы. Установленная мощность потребителей составляет 1500 кВт.

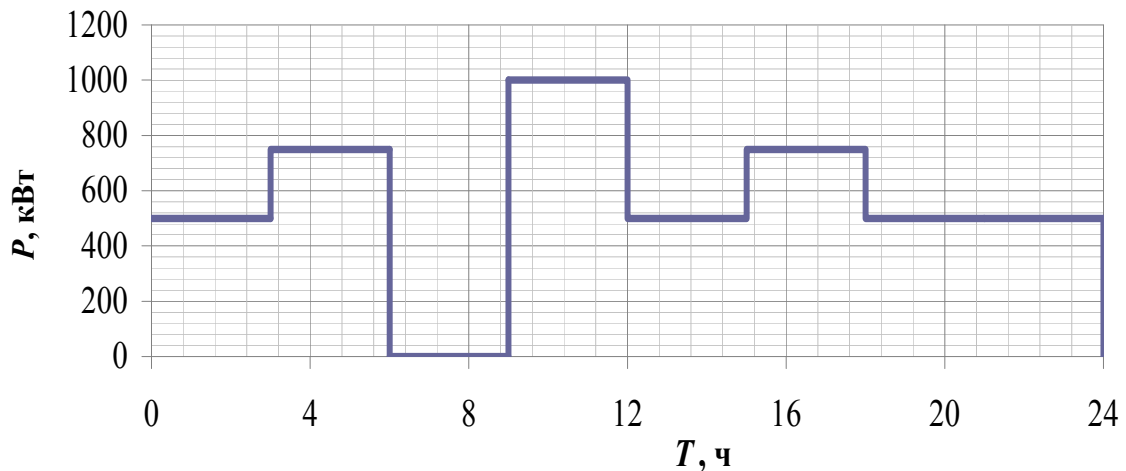


Рис. 1.7. Суточный график нагрузки потребителя электроэнергии

Решение

Определим показатели графика нагрузки.

Средняя нагрузка:

$$P_c = \frac{\sum P_i \Delta t_i}{\sum \Delta t_i} = \frac{\sum P_i \Delta t_i}{T} = \frac{500 \cdot 3 + 750 \cdot 3 + \dots + 500 \cdot 6}{24} = 562,5 \text{ кВт.}$$

Среднеквадратическая нагрузка:

$$P_{\text{ск}} = \sqrt{\frac{\sum P_i^2 \Delta t_i}{\sum \Delta t_i}} = \sqrt{\frac{\sum P_i^2 \Delta t_i}{T}} =$$

$$= \sqrt{\frac{500^2 \cdot 3 + 750^2 \cdot 3 + \dots + 500^2 \cdot 6}{24}} = 584,6 \text{ кВт.}$$

Коэффициент максимума графика нагрузки:

$$K_{\text{м.г}} = \frac{P_{\text{м}}}{P_{\text{с}}} = \frac{1000}{562,5} = 1,78.$$

Коэффициент заполнения графика нагрузки:

$$K_{\text{з.г}} = \frac{P_{\text{с}}}{P_{\text{м}}} = \frac{562,5}{1000} = 0,563.$$

Коэффициент формы графика нагрузки:

$$K_{\text{ф.г}} = \frac{P_{\text{ск}}}{P_{\text{с}}} = \frac{584,6}{562,3} = 1,039.$$

Коэффициент использования:

$$K_{\text{и}} = \frac{P_{\text{с}}}{P_{\text{уст}}} = \frac{562,5}{1500} = 0,375.$$

Коэффициент загрузки:

$$K_{\text{з}} = \frac{P_{\text{св}}}{P_{\text{уст}}} = \frac{642,8}{1500} = 0,429;$$

$$P_{\text{св}} = \frac{\sum P_i \Delta t_i}{T_{\text{в}}} = 642,8 \text{ кВт.}$$

Коэффициент включения:

$$k_{\text{в}} = \frac{t_{\text{в}}}{t_{\text{ц}}} = \frac{t_{\text{в}}}{t_{\text{в}} + t_0} = \frac{21}{24} = 0,875.$$

Коэффициент спроса:

$$K_{\text{с}} = \frac{P_{\text{м}}}{P_{\text{уст}}} = \frac{1000}{1500} = 0,667.$$

Задача 1.5. Для потребителя электроэнергии, годовой график нагрузки которого представлен на рис. 1.8, определить время использования максимальной нагрузки, время максимальных потерь и безразмерные показатели.

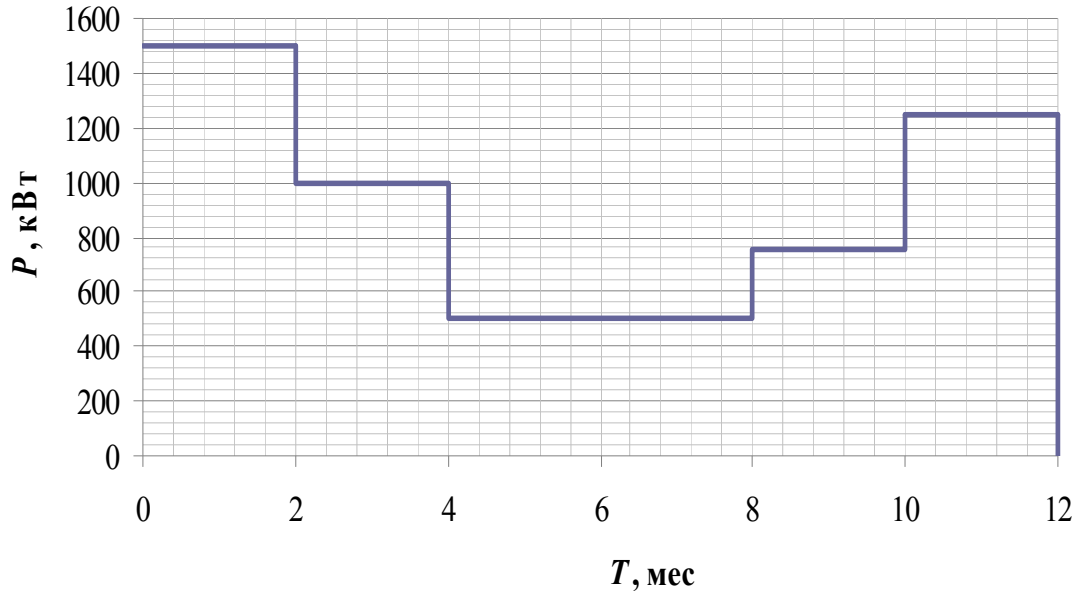


Рис. 1.8. Годовой график нагрузки потребителя электроэнергии

Решение

Для определения времени использования максимальной нагрузки и времени максимальных потерь необходимо знать коэффициенты заполнения и формы графика нагрузки и, следовательно, соответствующие физические величины.

Максимальная нагрузка:

$$P_{\text{м}} = 1500 \text{ кВт.}$$

Средняя нагрузка:

$$P_{\text{с}} = \frac{\sum P_i \Delta t_i}{\sum \Delta t_i} = \frac{\sum P_i \Delta t_i}{T} = \frac{1500 \cdot 2 + 1000 \cdot 2 + \dots + 1250 \cdot 2}{12} = 917 \text{ кВт.}$$

Среднеквадратическая нагрузка:

$$P_{\text{ск}} = \sqrt{\frac{\sum P_i^2 \Delta t_i}{\sum \Delta t_i}} = \sqrt{\frac{\sum P_i^2 \Delta t_i}{T}} =$$

$$= \sqrt{\frac{1500^2 \cdot 2 + 1000^2 \cdot 2 + \dots + 1250^2 \cdot 2}{12}} = 1108,7 \text{ кВт.}$$

Коэффициент максимума графика нагрузки:

$$K_{\text{м.г}} = \frac{P_{\text{м}}}{P_{\text{с}}} = \frac{1500}{917} = 1,64.$$

Коэффициент заполнения графика нагрузки:

$$K_{\text{з.г}} = \frac{P_{\text{с}}}{P_{\text{м}}} = \frac{917}{1500} = 0,61.$$

Коэффициент формы графика нагрузки:

$$K_{\text{ф.г}} = \frac{P_{\text{ск}}}{P_{\text{с}}} = \frac{1108,7}{917} = 1,21.$$

Время использования максимальной нагрузки за год:

$$T_{\text{м}} = K_{\text{з.г}} T_{\text{г}} = 0,61 \cdot 8760 = 5344 \text{ ч.}$$

Время максимальных потерь определим следующим образом:

$$\tau = (K_{\text{ф.г}} K_{\text{з.г}})^2 T_{\text{г}} = (1,21 \cdot 0,61)^2 \cdot 8760 = 4772 \text{ ч.}$$

Задача 1.6. Определить безразмерные коэффициенты режима электрических нагрузок по графику нагрузки за смену, изображенному на рис. 1.9.

Установленная мощность электроприемников потребителя $P_{\text{уст}} = 1000$ кВт.

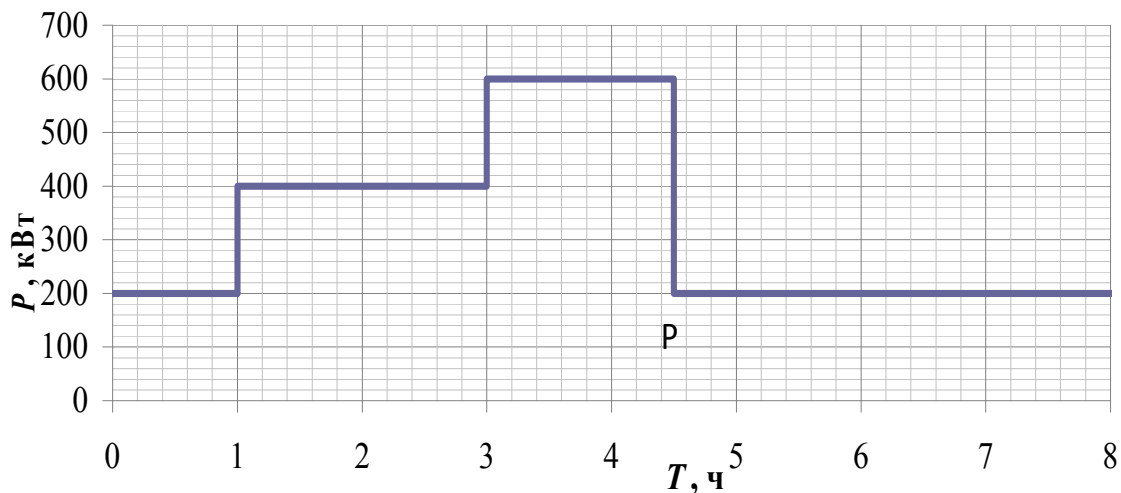


Рис. 1.9. График нагрузки потребителя электроэнергии за смену

Решение

Для определения коэффициентов графика необходимо найти его физические величины.

Средняя нагрузка:

$$P_c = \frac{\sum P_i \Delta t_i}{\sum \Delta t_i} = \frac{\sum P_i \Delta t_i}{T} = \frac{200 \cdot 1 + 400 \cdot 2 + \dots + 200 \cdot 3,5}{8} = 325 \text{ кВт.}$$

Среднеквадратическая нагрузка:

$$P_{\text{ск}} = \sqrt{\frac{\sum P_i^2 \Delta t_i}{\sum \Delta t_i}} = \sqrt{\frac{\sum P_i^2 \Delta t_i}{T}} = \\ = \sqrt{\frac{200^2 \cdot 1 + 400^2 \cdot 2 + \dots + 200^2 \cdot 3,5}{8}} = 360,6 \text{ кВт.}$$

Коэффициент максимума графика нагрузки:

$$K_{\text{м.г}} = \frac{P_{\text{м}}}{P_c} = \frac{600}{325} = 1,85.$$

Коэффициент формы графика нагрузки:

$$K_{\text{ф.г}} = \frac{P_{\text{ск}}}{P_c} = \frac{360,6}{325} = 1,11.$$

Коэффициент заполнения графика нагрузки:

$$K_{\text{з.г}} = \frac{P_c}{P_{\text{м}}} = \frac{325}{600} = 0,54.$$

Коэффициент использования:

$$K_{\text{и}} = \frac{P_c}{P_{\text{уст}}} = \frac{325}{1000} = 0,325.$$

Коэффициент загрузки:

$$K_{\text{з}} = \frac{P_{\text{св}}}{P_{\text{уст}}} = 0,325,$$

где $P_{\text{св}}$ – средняя мощность за время включения:

$$P_{\text{св}} = \frac{\sum P_i \Delta t_i}{T_{\text{в}}} = 325 \text{ кВт,}$$

где $T_{\text{в}}$ – время включения.

Коэффициент включения:

$$K_B = \frac{t_B}{t_{\text{ц}}} = \frac{t_B}{t_B + t_0} = 1,$$

где $t_{\text{ц}}$ – время цикла.

Коэффициент спроса:

$$K_c = \frac{P_M}{P_{\text{уст}}} = \frac{600}{1000} = 0,6.$$

Задача 1.7. Для предприятия черной металлургии (установленная мощность электроприемников $P_{\text{уст}} = 500$ МВт), типовой график нагрузки которого приведен на рис. 1.10 и табл. 1.3 (сведения о типовых графиках нагрузки приведены в приложении 1), определить:

– физические величины и безразмерные коэффициенты графика нагрузки;

– время использования максимума нагрузки и время максимальных потерь за сутки и за год.

Расчеты рекомендуется представить в виде табл. 1.4.

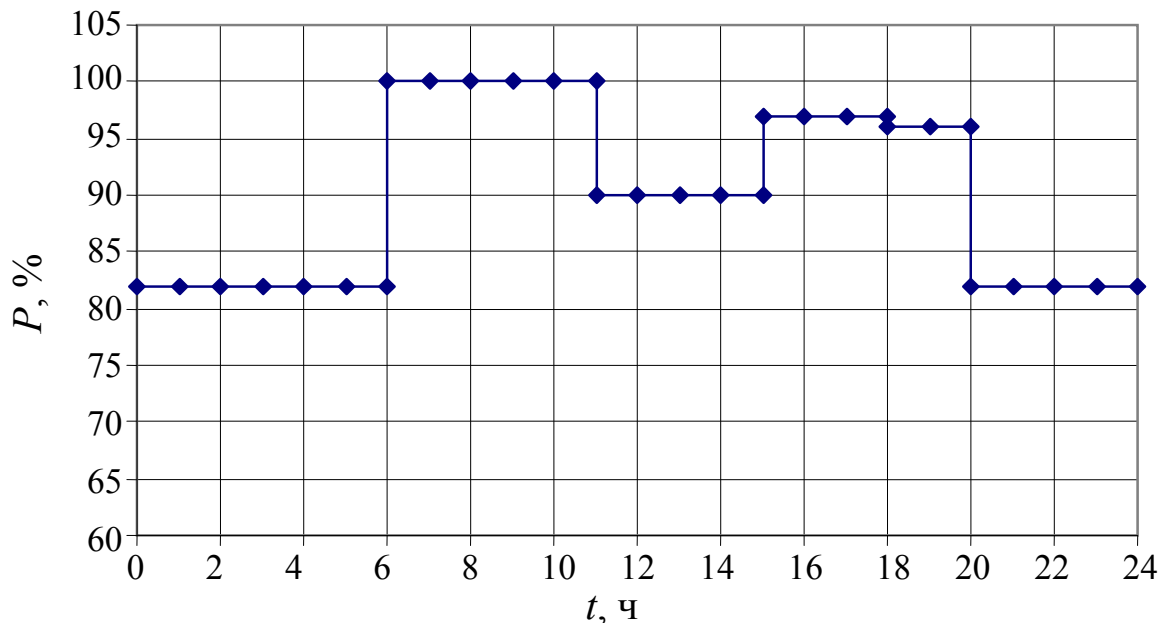


Рис. 1.10. Типовой график нагрузки предприятия черной металлургии

Таблица 1.3

Данные типового графика нагрузки предприятия черной металлургии

$t, \text{ч}$	0–1	1–2	2–3	3–4	4–5	5–6	6–7	7–8
$P, \%$	82	82	82	82	82	82	100	100
$t, \text{ч}$	8–9	9–10	10–11	11–12	12–13	13–14	14–15	15–16
$P, \%$	100	100	100	90	90	90	90	97
$t, \text{ч}$	16–17	17–18	18–19	19–20	20–21	21–22	22–23	23–24
$P, \%$	97	97	96	96	82	82	82	82

Таблица 1.4

Ход и результаты расчетов

Величина	Расчет	Значение	
		о. е.	именованные
Установленная мощность $P_{\text{уст}}$	–	–	500 МВт
Коэффициент спроса K_c	Определяются по справочным данным	0,5	–
$\cos \varphi$		0,8	–
Средняя нагрузка P_c	$P_c = \frac{\sum P_i \Delta t_i}{T}$	0,9	225,2 МВт
Среднеквадратическая нагрузка $P_{\text{ск}}$	$P_{\text{ск}} = \sqrt{\frac{\sum P_i^2 \Delta t_i}{T}}$	0,904	226 МВт
Максимальная нагрузка P_m	$P_m = P_{\text{уст}} K_c$	1	250 МВт
Коэффициент максимума графика $K_{\text{м.г}}$	$K_{\text{м.г}} = \frac{P_m}{P_c}$	1,11	–
Коэффициент заполнения графика $K_{\text{з.г}}$	$K_{\text{з.г}} = \frac{P_c}{P_m}$	0,901	–
Коэффициент формы графика $K_{\text{ф.г}}$	$K_{\text{ф.г}} = \frac{P_{\text{ск}}}{P_c}$	1,003	–
Коэффициент использования $K_{\text{и}}$	$K_{\text{и}} = \frac{P_c}{P_{\text{уст}}}$	0,45	–
Коэффициент спроса K_c	$K_c = \frac{P_m}{P_{\text{уст}}}$	0,5	–
Время использования максимума нагрузки T_m	$T_m = K_{\text{з.г}} T$	–	21,6 ч/сут; 7880 ч/год
Время максимальных потерь τ	$\tau_{\text{сут}} = (K_{\text{ф.г}} K_{\text{з.г}})^2 T_{\text{сут}}$; $\tau = (0,124 + T_{\text{м.г}} \cdot 10^{-4})^2 T_{\text{г}}$	–	19,6 ч/сут; 7290 ч/год

2. ОПРЕДЕЛЕНИЕ РАСЧЕТНЫХ И ПИКОВЫХ НАГРУЗОК

Правильное определение электрических нагрузок является важной задачей, так как способствует обоснованному выбору любого элемента системы электроснабжения с точки зрения допустимого нагрева.

К основным методам определения расчетных электрических нагрузок относится метод упорядоченных диаграмм показателей графиков электрических нагрузок, предложенный профессором Г. М. Каяловым, и статистический метод.

2.1. Определение расчетной электрической нагрузки методом упорядоченных диаграмм

Метод упорядоченных диаграмм используется, как правило, на стадии проектирования и реконструкции систем электроснабжения, когда неизвестны графики электрических нагрузок.

Согласно методу упорядоченных диаграмм, активная расчетная нагрузка при количестве электроприемников в группе более трех определяется как:

$$P_p = K_p K_{и} P_{уст}, \quad (2.1)$$

где $P_{уст}$ – установленная мощность группы электроприемников:

$$P_{уст} = \sum_1^n P_{пасп_i}; \quad (2.2)$$

$K_{и}$ – групповой коэффициент использования:

$$K_{и} = \frac{\sum_1^n P_{пасп_i} K_{и_i}}{\sum_1^n P_{пасп_i}}. \quad (2.3)$$

K_p – коэффициент расчетной активной мощности, зависит от эффективного числа электроприемников $n_э$ и группового (средневзвешенного) коэффициента использования $K_{и}$, а также от постоянной времени нагрева сети T_0 , на которую рассчитывается электрическая нагрузка:

$$K_p = f(K_{и}; n_э; T_0). \quad (2.4)$$

Эффективное количество электроприемников в группе:

$$n_{\text{э}} = \frac{(\sum p_{\text{пасп}_i})^2}{\sum p_{\text{пасп}_i}^2} = \frac{P_{\text{уст}}^2}{\sum p_{\text{пасп}_i}^2}. \quad (2.5)$$

При значительном количестве различных электроприемников в группе (при расчете электрических нагрузок для магистральных шинопроводов, на шинах цеховых трансформаторных подстанций, в целом по цеху, корпусу, предприятию) эффективное количество электроприемников допускается определять приближенно по выражению

$$n_{\text{э}} = \frac{2 \sum_{i=1}^n p_{\text{пасп}_{\text{max}i}}}{\sum p_{\text{пасп}_i}}. \quad (2.6)$$

Для определения значений K_p существуют номограммы, в которых приняты следующие постоянные времени нагрева (Приложение 2, табл. П.2.1–П.2.3):

$T_0 = 10$ мин – для сетей напряжением до 1 кВ, питающих распределительные шинопроводы, пункты, сборки, щиты;

$T_0 = 2,5$ ч – для магистральных шинопроводов, вводно-распределительных устройств и цеховых трансформаторов;

$T_0 \geq 30$ мин – для кабелей напряжением 6 кВ и выше, питающих цеховые трансформаторные подстанции и распределительные устройства. Расчетная мощность нагрузки для этих элементов определяется при $K_p = 1$.

В случае, если расчетная мощность P_p , определенная по выражению (2.1), окажется меньше номинальной наиболее мощного электроприемника в группе $p_{\text{H}_{\text{max}}}$, следует принимать $P_p = p_{\text{H}_{\text{max}}}$.

Для сетей напряжением до 1 кВ, питающих распределительные шинопроводы, пункты, сборки, щиты расчетная реактивная мощность нагрузки определяется по формуле

$$Q_p = K_{\text{м.р}} \sum_{i=1}^n (k_{\text{и}_i} p_{\text{H}_i} \text{tg } \varphi_i) \approx K_{\text{м.р}} P_{\text{см}} \text{tg } \varphi, \quad (2.7)$$

где $K_{\text{м.р}}$ – коэффициент расчетной реактивной нагрузки. Для питающих сетей напряжением до 1 кВ определяется в зависимости от $n_{\text{э}}$:

при $n_{\text{э}} \leq 10$, $K_{\text{м.р}} = 1,1$; при $n_{\text{э}} > 10$, $K_{\text{м.р}} = 1$. (2.8)

$\operatorname{tg} \varphi$ – средневзвешенный коэффициент реактивной мощности группы электроприемников:

$$\operatorname{tg} \varphi = \frac{\sum_1^n P_{\text{пасп}_i} \operatorname{tg} \varphi_i}{\sum_1^n P_{\text{пасп}_i}}, \quad (2.9)$$

$\operatorname{tg} \varphi_i$ – справочное значение коэффициента реактивной мощности характерной категории электроприемников, к которой относится i -й электроприемник в группе.

Для магистральных шинопроводов, вводно-распределительных устройств и на шинах цеховых трансформаторных подстанций, а также при определении реактивной мощности нагрузки в целом по цеху, корпусу, предприятию, используется следующее выражение:

$$Q_p = K_p \sum_1^n (k_{n_i} p_{n_i} \operatorname{tg} \varphi_i) = K_p K_n P_{\text{уст}} \operatorname{tg} \varphi = P_p \operatorname{tg} \varphi. \quad (2.10)$$

Расчетный ток группы электроприемников:

$$I_p = \frac{\sqrt{P_p^2 + Q_p^2}}{\sqrt{3} \cdot U_n}. \quad (2.11)$$

Расчет электрических нагрузок на напряжении выше 1 кВ производится в целом аналогично. При этом в зависимости от числа присоединений к распределительному устройству высокого напряжения и группового коэффициента использования K_n определяется значение коэффициента одновременности K_o ($K_o = 0,7-1$) (Приложение 2, табл. П.2.3).

Расчетная мощность нагрузки группы цехов и участков определяется по выражениям:

$$P_p = K_o \sum (k_{n_i} p_{n_i}); \quad (2.12)$$

$$Q_p = K_p \sum (k_{n_i} p_{n_i} \operatorname{tg} \varphi_i); \quad (2.13)$$

$$S_p = \sqrt{P_p^2 + Q_p^2}. \quad (2.14)$$

Результирующая расчетная нагрузка $S_{p.п}$ на элементы источника электроснабжения предприятия (РП, ГПП, ПГВ) определяется с учетом нагрузки высоковольтных электроприемников P_{pi}^{BH} , реактивной мощности средств компенсации реактивной мощности $Q_{к.у.и}$, потерь мощности в элементах внутриводского электроснабжения (цеховых трансформаторах ΔP_T , ΔQ_T и линиях электропередачи напряжением 6–10 кВ ΔP_L , ΔQ_L):

$$P_{p.п} = K_o \left(\sum_1^n P_{pi}^{HH} + \sum_1^m P_{pi}^{BH} + \Delta P_T + \Delta P_L \right); \quad (2.15)$$

$$Q_{p.п} = K_o \left(\sum_1^n Q_{pi}^{HH} + \sum_1^m Q_{pi}^{BH} + \Delta Q_T + \Delta Q_L - \sum_1^k Q_{к.у.и} \right); \quad (2.16)$$

$$S_{p.п} = \sqrt{P_{p.п}^2 + Q_{p.п}^2}. \quad (2.17)$$

Задача 2.1. На предприятии путем инструментальных замеров определены активные мощности нагрузки электроприемников одной из групп в течение смены (табл. 2.1). Паспортные характеристики электроприемников группы представлены в табл. 2.2.

Используя метод упорядоченных диаграмм, определить расчетную нагрузку группы данных трехфазных электроприемников, электроснабжение которых осуществляется от пункта распределительного.

Таблица 2.1

Мощность, потребляемая электроприемниками

Номер электро- приемника	Потребляемая мощность в часы смены, кВт								Средняя нагрузка за смену, кВт
	0–1	1–2	2–3	3–4	4–5	5–6	6–7	7–8	
1	1	4	2	3,5	1,5	0	3	4	2,38
2	9	13	0	8	4,5	10	3	7	6,81
3	0	0,7	0,2	1	0,1	0	0,8	0	0,35
4	1,8	4	0	2,5	0,5	3,5	0,45	0	1,6
5	10	36	15	33	8	0	38	5	18,3
Итого	21,8	57,7	17,2	48	14,6	13,5	45,25	16	29,43

Паспортные характеристики электроприемников

Номер электроприемника	$P_{\text{пасп}}$, кВт	$S_{\text{пасп}}$, кВ · А	η_n , %	$\cos \varphi_n$	i_n/i_n	ПВ, %
1	–	16	–	0,5	3	60
2	22	–	90	0,83	6,5	60
3	1,5	–	77	0,76	4,5	40
4	–	9	–	0,5	3	80
5	–	122	–	0,4	2	60

Решение

Для определения расчетной нагрузки методом упорядоченных диаграмм необходимо рассчитать индивидуальные коэффициенты использования электроприемников. Расчет индивидуальных коэффициентов использования $k_{иi}$ осуществляем на основе данных о номинальной нагрузке и средней нагрузке, полученной экспериментально:

– для электроприемника № 1 (сварочный трансформатор):

$$P_H = S_{\text{пасп}} \cos \varphi_n \sqrt{\text{ПВ}} = 16 \cdot 0,5 \cdot \sqrt{0,6} = 6,19 \text{ кВт},$$

$$k_{и1} = \frac{P_{\text{см}}}{P_H} = \frac{2,38}{6,19} = 0,38;$$

– для электроприемника № 2 (конвейер):

$$P_H = P_{\text{пасп}} \sqrt{\text{ПВ}} = 22 \cdot \sqrt{0,6} = 17,04 \text{ кВт}, \quad k_{и2} = \frac{P_{\text{см}}}{P_H} = \frac{6,81}{17,04} = 0,4;$$

– для электроприемника № 3 (транспортёр):

$$P_H = 0,95 \text{ кВт}, \quad k_{и3} = 0,368;$$

– для электроприемника № 4 (сварочный дуговой автомат):

$$P_H = 4,02 \text{ кВт}, \quad k_{и4} = 0,4;$$

– для электроприемника № 5 (сварочный дуговой автомат):

$$P_H = 37,8 \text{ кВт}, \quad k_{и5} = 0,48.$$

Определим установленную мощность группы электроприемников:

$$P_{\text{уст}} = \sum P_{\text{пасп}_i} = 8 + 22 + 1,5 + 4,5 + 48,8 = 84,8 \text{ кВт}.$$

Рассчитываем групповой коэффициент использования:

$$K_{\text{и}} = \frac{\sum k_{\text{и}_i} p_{\text{пасп}_i}}{P_{\text{уст}}} = \frac{0,38 \cdot 8 + 0,4 \cdot 22 + 0,368 \cdot 1,5 + 0,4 \cdot 4,5 + 0,48 \cdot 48,8}{84,8} = 0,444.$$

Определим эффективное число электроприемников группы:

$$n_{\text{э}} = \frac{P_{\text{уст}}^2}{\sum p_{\text{пасп}_i}^2} = \frac{84,8^2}{8^2 + 22^2 + 1,5^2 + 4,5^2 + 48,8^2} = 2,44.$$

По справочной номограмме (Приложение 2, табл. П.2.1) определим коэффициент расчетной активной нагрузки (при постоянной времени нагрева $T_0 = 10$ мин для пункта распределительного):

$$K_{\text{р}} = f(n_{\text{э}} = 2,44; K_{\text{и}} = 0,444) = 1,6.$$

Определим расчетную нагрузку:

$$P_{\text{р}} = K_{\text{р}} K_{\text{и}} P_{\text{уст}} = 1,6 \cdot 0,444 \cdot 84,8 = 60,2 \text{ кВт},$$

что больше номинальной мощности самого мощного электроприемника в группе;

$$Q_{\text{р}} = K_{\text{м.р}} \sum (k_{\text{и}_i} p_{\text{пасп}_i} \text{tg } \varphi_i) =$$

$$= 1,1(0,38 \cdot 8 \cdot 2,29 + \dots + 0,48 \cdot 48,8 \cdot 1,73) = 64,7 \text{ квар};$$

$$S_{\text{р}} = \sqrt{P_{\text{р}}^2 + Q_{\text{р}}^2} = \sqrt{60,2^2 + 64,7^2} = 88,4 \text{ кВ} \cdot \text{А};$$

$$I_{\text{р}} = \frac{S_{\text{р}}}{\sqrt{3} \cdot U_{\text{н}}} = \frac{88,4}{\sqrt{3} \cdot 0,38} = 134,2 \text{ А}.$$

Полученная нагрузка может быть использована для выбора питающих ее токоведущих элементов по условию их допустимого нагрева (в данном случае – пункта распределительного и питающей электропроводки).

Задача 2.2. Необходимо определить пиковую и расчетную электрические нагрузки группы металлообрабатывающих станков методом упорядоченных диаграмм. Состав группы: 4 электроприемника с $p_{\text{н}} = 5,5$ кВт (шлифовальные станки), 2 электроприемника с $p_{\text{н}} = 5,5$ кВт (заточные станки), 1 электроприемник с $p_{\text{н}} = 3$ кВт (расточной станок),

3 электроприемника с $p_n = 4$ кВт (фрезерный станок). Коэффициент использования k_{ni} для металлообрабатывающих станков равен 0,12–0,16. Принимаем $k_{ni} = 0,16$.

Решение

Установленная мощность группы электроприемников составит:

$$P_{уст} = 4 \cdot 5,5 + 2 \cdot 5,5 + 3 + 3 \cdot 4 = 48 \text{ кВт.}$$

Определим групповой коэффициент использования:

$$K_{ni} = \frac{\sum p_{ni} k_{ni}}{\sum p_{ni}} = \frac{4 \cdot 5,5 \cdot 0,16 + 2 \cdot 5,5 \cdot 0,16 + 3 \cdot 0,16 + 3 \cdot 4 \cdot 0,16}{48} = 0,16.$$

Эффективное количество электроприемников составит:

$$n_{э} = \frac{48^2}{4 \cdot 5,5^2 + 2 \cdot 5,5^2 + 3^2 + 3 \cdot 4^2} = 9,66.$$

По справочной номограмме (табл. П.2.1), интерполируя, находим коэффициент расчетной активной нагрузки группы электроприемников в зависимости от группового коэффициента использования и эффективного числа электроприемников (предполагаем, что электропитание станков осуществляется от шкафа либо от шинопровода распределительного):

$$K_p = f(0,16; 9,66) = 1,63.$$

Активная расчетная нагрузка составит:

$$P_p = K_{ni} K_p P_{уст} = 0,16 \cdot 1,63 \cdot 48 = 12,5 \text{ кВт,}$$

что больше номинальной мощности самого мощного электроприемника в группе.

Определим расчетную реактивную нагрузку:

$$Q_p = K'_p Q_{см} = 1,1 (4 \cdot 5,5 \cdot 0,16 \cdot 1,73 + 2 \cdot 5,5 \cdot 0,16 \cdot 1,73 + 3 \cdot 0,16 \cdot 1,73 + 3 \cdot 4 \cdot 0,16 \cdot 1,33) = 13,8 \text{ квар.}$$

Полная расчетная мощность, кВ · А:

$$S_p = \sqrt{P_p^2 + Q_p^2} = \sqrt{12,5^2 + 13,8^2} = 18,6 \text{ кВ} \cdot \text{А.}$$

Расчетный ток:

$$I_p = \frac{S_p}{\sqrt{3} \cdot U_H} = \frac{18,6}{\sqrt{3} \cdot 0,38} = 28,3 \text{ А.}$$

Пиковый ток группы электроприемников составит:

$$I_{\Pi} = 93,75 + 28,3 - 12,5 \cdot 0,16 = 120 \text{ А.}$$

Задача 2.3. Для группы из пяти электроприемников, подключенных к распределительному шкафу, определить расчетную нагрузку.

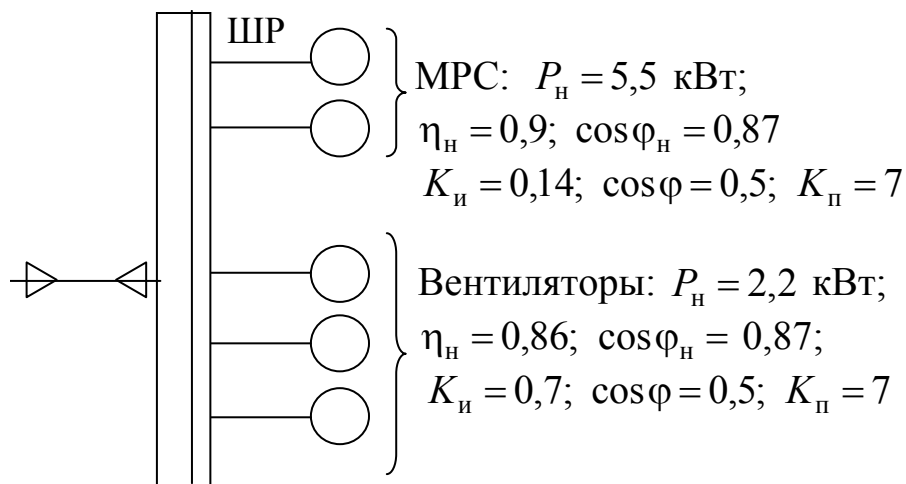


Рис. 2.1. Схема питания электроприемников

Решение

Расчетную нагрузку определяем методом упорядоченных диаграмм следующим образом:

1. Определим установленную мощность электроприемников в группе:

$$P_{уст} = \sum_1^n P_{пасп_i} = 2 \cdot 5,5 + 3 \cdot 2,2 = 17,6 \text{ кВт.}$$

2. Рассчитаем групповой коэффициент использования электроприемников:

$$K_{и} = \frac{\sum_1^n P_{пасп_i} k_{и_i}}{\sum_1^n P_{пасп_i}} = \frac{5,5 \cdot 0,14 \cdot 2 + 2,2 \cdot 0,7 \cdot 3}{17,6} = 0,35.$$

3. Определим эффективное количество электроприемников в группе:

$$n_э = \frac{P_{уст}^2}{\sum p_{пасп_i}^2} = \frac{17,6^2}{2 \cdot 5,5^2 + 3 \cdot 2,2^2} = 4,1.$$

4. Определим коэффициент расчетной нагрузки.

Для цеховых сетей, выполненных шкафами и шинопроводами распределительными, постоянную времени нагрева принимают равной 10 мин:

$$K_p = f(K_{и} = 0,35; n_э = 4,1; T_0 = 10) = 1,47.$$

5. Определим расчетную активную электрическую нагрузку:

$$P_p = K_p K_{и} P_{уст} = 1,47 \cdot 0,35 \cdot 17,6 = 9,1 \text{ кВт.}$$

6. Определим расчетную реактивную нагрузку:

$$Q_p = K'_p \sum (p_{и_i} k_{и_i} \operatorname{tg} \varphi_i),$$

где K'_p – коэффициент расчетной реактивной нагрузки.

В нашем случае $K'_p = 1,1$, так как $4,1 < 10$.

$$Q_p = 1,1(2 \cdot 5,5 \cdot 0,14 \cdot 1,73 + 3 \cdot 2,2 \cdot 0,7 \cdot 0,75) = 6,7 \text{ квар.}$$

7. Определим полную расчетную мощность:

$$S_p = \sqrt{P_p^2 + Q_p^2} = \sqrt{9,1^2 + 6,7^2} = 11,3 \text{ Кв} \cdot \text{А.}$$

8. Определим расчетный ток группы электроприемников:

$$I_p = \frac{S_p}{\sqrt{3} \cdot U_{н}} = \frac{11,3}{\sqrt{3} \cdot 0,38} = 17,2 \text{ А.}$$

Полученный расчетный ток может использоваться для выбора токоведущих элементов системы электроснабжения (в данном случае шкафа распределительного ШР и питающего его кабеля).

Задача 2.4. Для группы электроприемников цеха, данные которой представлены на рис. 2.2, определить электрическую нагрузку, необходимую для выбора питающего кабеля и распределительного устройства (шкафа распределительного ШР).

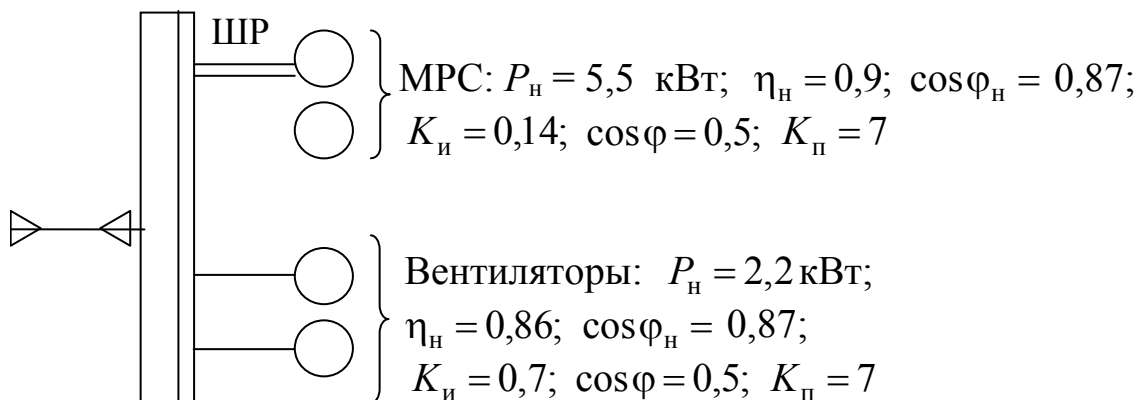


Рис. 2.2. Схема питания электроприемников

Решение

Расчетную нагрузку определяем методом упорядоченных диаграмм следующим образом:

1. Определим установленную мощность электроприемников в группе:

$$P_{\text{уст}} = \sum_1^n p_{\text{пасп}_i} = 2 \cdot 5,5 + 2 \cdot 2,2 = 15,4 \text{ кВт.}$$

2. Рассчитаем групповой коэффициент использования электроприемников:

$$K_{\text{и}} = \frac{\sum k_{\text{и}_i} P_{\text{н}_i}}{\sum P_{\text{н}_i}} = \frac{2 \cdot 0,14 \cdot 5,5 + 2 \cdot 0,7 \cdot 2,2}{15,4} = 0,3.$$

3. Определим эффективное количество электроприемников в группе:

$$n_{\text{э}} = \frac{15,4^2}{2 \cdot 5,5^2 + 2 \cdot 2,2^2} = 3,38.$$

4. Определим коэффициент расчетной нагрузки:

$$K_{\text{р}} = f(0,3; 3,38) = 1,47.$$

5. Определим расчетную активную электрическую нагрузку:

$$P_{\text{р}} = K_{\text{р}} K_{\text{и}} P_{\text{уст}} = 1,47 \cdot 0,3 \cdot 15,4 = 6,8 \text{ кВт.}$$

6. Определим расчетную реактивную нагрузку:

$$Q_{\text{р}} = K'_{\text{р}} \sum (P_{\text{н}_i} K_{\text{и}_i} \text{tg} \varphi_i) = 1,1(2 \cdot 5,5 \cdot 0,14 \cdot 1,73 + 2 \cdot 2,2 \cdot 0,7 \cdot 0,75) = 5,47 \text{ квар.}$$

7. Определим полную расчетную мощность:

$$S_p = \sqrt{P_p^2 + Q_p^2} = \sqrt{6,8^2 + 5,47^2} = 8,72 \text{ кВ} \cdot \text{А}.$$

8. Определим расчетный ток группы электроприемников:

$$I_p = \frac{S_p}{\sqrt{3} \cdot U_H} = \frac{8,72}{\sqrt{3} \cdot 0,38} = 13,25 \text{ А}.$$

Задача 2.5. Методом упорядоченных диаграмм определить расчетную нагрузку механического цеха на напряжении 380 В и 10 кВ при следующих условиях:

Электроприемники напряжением до 1 кВ															
Металлорежущие станки мелкосерийного производства		Металлорежущие станки крупносерийного производства		Вентиляторы		Насосы, компрессоры		Тельферы		Сварочные машины шовой сварки (мощность дана в кВ · А)		Элеваторы, конвейеры заблокированные		Площадь цеха, м ²	
<i>n</i>	<i>P</i> _{нmin}	<i>n</i>	<i>P</i> _{нmin}	<i>n</i>	<i>P</i> _{нmin}	<i>n</i>	<i>P</i> _{нmin}	<i>n</i>	<i>P</i> _{нmin}	<i>n</i>	<i>S</i> _{нmin}	<i>n</i>	<i>P</i> _{нmin}		<i>F</i>
<i>P</i> _н	<i>P</i> _{нmax}	<i>P</i> _н	<i>P</i> _{нmax}	<i>P</i> _н	<i>P</i> _{нmax}	<i>P</i> _н	<i>P</i> _{нmax}	<i>P</i> _н	<i>P</i> _{нmax}	<i>S</i> _н	<i>S</i> _{нmax}	<i>P</i> _н	<i>P</i> _{нmax}		
80	5	230	0,5	20	5	15	10	60	5	30	10	100	10	23200	
850	40	750	10	400	30	2200	200	600	40	500	40	1800	40		

Решение

Расчетную нагрузку определяем методом упорядоченных диаграмм следующим образом:

1. Найдем установленную мощность электроприемников цеха:

$$P_{уст} = \sum_{i=1}^n P_{H_i} = 850 + 750 + 400 + 2200 + 600 + 500 \cdot 0,8 + 1800 = 7000 \text{ кВт}.$$

2. Групповой коэффициент использования:

$$K_{\text{и}} = \frac{\sum_{i=1}^n P_{\text{н}i} k_{\text{и}i}}{P_{\text{уст}}} =$$

$$= \frac{850 \cdot 0,12 + 750 \cdot 0,16 + 400 \cdot 0,7 + 2200 \cdot 0,7 + 600 \cdot 0,15 + 0,8 \cdot 500 \cdot 0,35 + 1800 \cdot 0,55}{7000} =$$

$$= 0,466.$$

3. Эффективное число электроприемников определяем приближенно по выражению (2.6):

$$n_{\text{э}} = \frac{2P_{\text{уст}}}{P_{\text{н} \max}} = \frac{2 \cdot 7000}{200} = 70.$$

4. Найдем коэффициент расчетной активной нагрузки для определения расчетной нагрузки на напряжении 380 В (постоянная времени нагрева $T_0 = 2,5$ ч):

$$K_{\text{р}} = f(K_{\text{и}}, n_{\text{э}}) = f(0,466; 70) = 0,7.$$

5. Определим активную расчетную нагрузку механического цеха на напряжении 380 В:

$$P_{\text{р}} = K_{\text{р}} K_{\text{и}} P_{\text{уст}} = 0,7 \cdot 0,466 \cdot 7000 = 2283,4 \text{ кВт.}$$

6. Определим расчетную реактивную нагрузку механического цеха на напряжении 380 В:

$$Q_{\text{р}} = P_{\text{р}} \text{tg} \varphi_{\text{ср.взв}} = P_{\text{р}} \frac{\sum_{i=1}^n P_{\text{н}i} \text{tg} \varphi_i}{P_{\text{уст}}} =$$

$$= \frac{2283,4}{7000} (850 \cdot 2,29 + 750 \cdot 1,73 + 400 \cdot 0,88 + 2200 \cdot 0,75 +$$

$$+ 600 \cdot 1,73 + 0,8 \cdot 500 \cdot 1,02 + 1800 \cdot 0,88) = 2699,6 \text{ квар,}$$

где $\text{tg} \varphi_i$ – коэффициент реактивной мощности i -го электроприемника, определяется по справочным данным в зависимости от наименования электроприемника (Приложение 2, табл. П.2.4).

7. Определим полную расчетную нагрузку механического цеха на напряжении 380 В:

$$S_p = \sqrt{P_p^2 + Q_p^2} = \sqrt{2283,4^2 + 2699,6^2} = 3535,8 \text{ кВ} \cdot \text{А}.$$

8. Определим расчетный ток механического цеха на напряжении 380 В:

$$I_p = \frac{S_p}{\sqrt{3} \cdot U_H} = \frac{3535,8}{\sqrt{3} \cdot 0,38} = 5372 \text{ А}.$$

9. Коэффициент расчетной нагрузки для определения расчетной мощности на напряжении 10 кВ (постоянная времени нагрева $T_0 \geq 30$ мин):

$$K_p = 1.$$

10. Активная расчетная нагрузка механического цеха на напряжении 10 кВ:

$$P_p = K_p K_{\text{и}} P_{\text{уст}} = 1 \cdot 0,466 \cdot 7000 = 3262 \text{ кВт}.$$

11. Расчетная реактивная нагрузка цеха на напряжении 10 кВ:

$$Q_p = P_p \text{tg} \varphi_{\text{ср.взр}} = 3262 \cdot 1,18 = 3856 \text{ квар}.$$

12. Полная расчетная нагрузка:

$$S_p = \sqrt{P_p^2 + Q_p^2} = \sqrt{3262^2 + 3856^2} = 5051 \text{ кВ} \cdot \text{А}.$$

13. Расчетный ток механического цеха на напряжении 10 кВ:

$$I_p = \frac{S_p}{\sqrt{3} \cdot U_H} = \frac{5051}{\sqrt{3} \cdot 10} = 291,6 \text{ А}.$$

Результаты расчетов представлены в виде табл. 2.3.

Таблица 2.3

Определение расчетных нагрузок механического цеха

Наименование электро- приемника	Кол-во <i>N</i> , шт.	P_n , кВт	$P_{n_{max}}$, кВт	K_n	$tg \varphi$	n_z , шт.	K_p	Расчетная нагрузка			I_p , А	K_p	Расчетная нагрузка			I_p , А
								P_p , кВт	Q_p , квар	S_p , кВ·А			P_p , кВт	Q_p , квар	S_p , кВ·А	
МРС (мелкие)	80	850	40	0,12	2,29			На напряжении до 1 кВ				На напряжении свыше 1 кВ				
МРС (крупные)	230	750	10	0,16	1,73											
Тельферы	60	600	40	0,15	1,73											
Вентиляторы	20	400	30	0,7	0,88											
Насосы, компрессоры	15	2200	200	0,7	0,75											
Элеваторы	100	1800	40	0,55	0,88											
Сварка	30	500*	40	0,35	1,02											
Итого по цеху	535	7000	200	0,46	1,18	70	0,7	2283,4	2699,6	3536	5372	1	3262	3856	5051	292

* Мощность сварочных электроустановок указана в кВ·А.

Задача 2.6. Для группы электроприемников механического цеха (металлорежущие станки), данные которых представлены на рис. 2.3, определить расчетные электрические нагрузки на распределительный шинопровод, цеховую трансформаторную подстанцию, а также на кабельную линию напряжением 10 кВ.

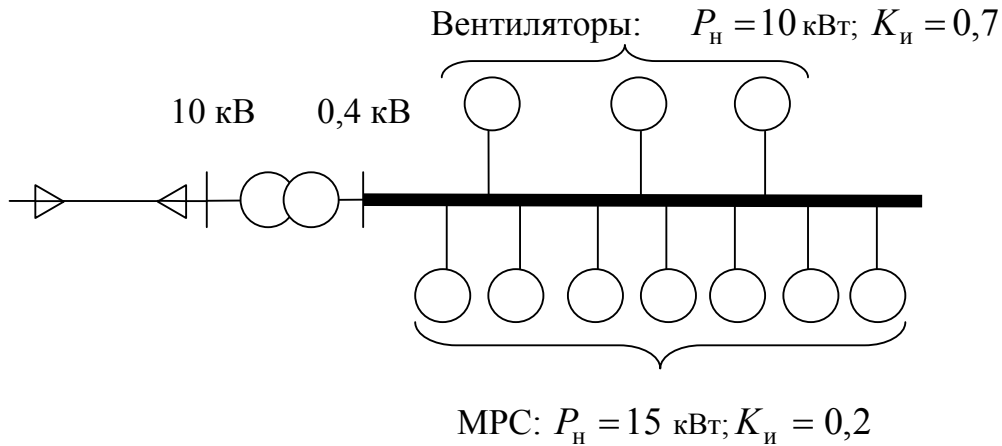


Рис. 2.3. Схема питания электроприемников

Решение

Расчетные нагрузки определяем методом упорядоченных диаграмм для каждого из уровней системы электроснабжения следующим образом:

1. Определим расчетную нагрузку на распределительный шинопровод.

Расчетная активная нагрузка:

$$P_{уст} = \sum_1^n P_{пасп_i} = 7 \cdot 15 + 3 \cdot 10 = 135 \text{ кВт};$$

$$K_{и} = \frac{\sum k_{и_i} P_{н_i}}{\sum P_{н_i}} = \frac{7 \cdot 15 \cdot 0,2 + 3 \cdot 10 \cdot 0,7}{135} = 0,31;$$

$$n_э = \frac{P_{уст}^2}{\sum P_{пасп_i}^2} = \frac{135^2}{7 \cdot 15^2 + 3 \cdot 10^2} = 9,7;$$

$$K_p = f(K_{и} = 0,31; n_э = 9,7; T_0 = 10 \text{ мин}) = 1,14;$$

$$P_p = K_p K_{и} P_{уст} = 1,14 \cdot 0,31 \cdot 135 = 47,7 \text{ кВт}.$$

Определим расчетную реактивную нагрузку (в данном случае $K'_p = 1,1$, так как эффективное количество электроприемников ($n_э = 9,7$) составило менее 10):

$$Q_p = K'_p \sum (p_{н_i} k_{н_i} \operatorname{tg} \varphi_i) = 1,1(3 \cdot 10 \cdot 0,7 \cdot 0,75 + 7 \cdot 15 \cdot 0,2 \cdot 1,73) = 57,3 \text{ квар.}$$

Полная расчетная мощность и ток нагрузки на распределительный шиннопровод:

$$S_p = \sqrt{P_p^2 + Q_p^2} = \sqrt{47,7^2 + 53,7^2} = 74,6 \text{ кВ} \cdot \text{А};$$

$$I_p = \frac{S_p}{\sqrt{3} \cdot U_H} = \frac{74,6}{\sqrt{3} \cdot 0,38} = 113,3 \text{ А.}$$

Полученный ток используется для выбора распределительного шиннопровода и питающей его электропроводки.

2. Определим расчетную нагрузку на цеховую трансформаторную подстанцию.

$$P_{уст} = \sum_1^n p_{пасп_i} = 7 \cdot 15 + 3 \cdot 10 = 135 \text{ кВт};$$

$$K_{н} = \frac{\sum k_{н_i} p_{н_i}}{\sum p_{н_i}} = \frac{7 \cdot 0,15 \cdot 0,2 + 3 \cdot 10 \cdot 0,7}{135} = 0,31;$$

$$n_э = \frac{P_{уст}^2}{\sum p_{пасп_i}^2} = \frac{135^2}{7 \cdot 15^2 + 3 \cdot 10^2} = 9,7;$$

$$K_p = f(K_{н} = 0,31; n_э = 9,7; T_0 = 2,5 \text{ ч}) = 0,9;$$

$$P_p = K_p K_{н} P_{уст} = 0,9 \cdot 0,31 \cdot 135 = 37,7 \text{ кВт.}$$

Расчетная реактивная нагрузка:

$$Q_p = P_p \operatorname{tg} \varphi_{ср.взв} = 37,7 \cdot 1,51 = 56,9 \text{ квар};$$

$$\operatorname{tg} \varphi_{ср.взв} = \frac{\sum P_{н_i} \operatorname{tg} \varphi_i}{P_{уст}} = \frac{3 \cdot 10 \cdot 0,75 + 7 \cdot 15 \cdot 1,73}{135} = 1,51;$$

$$Q_p = 37,7 \cdot 1,51 = 56,9 \text{ квар};$$

$$S_p = \sqrt{P_p^2 + Q_p^2} = \sqrt{37,7^2 + 56,9^2} = 68,3 \text{ кВ} \cdot \text{А}.$$

Расчетный ток группы электроприемников на цеховую трансформаторную подстанцию:

$$I_p = \frac{S_p}{\sqrt{3} \cdot U_H} = \frac{68,3}{\sqrt{3} \cdot 0,38} = 103,7 \text{ А}.$$

Полученная нагрузка используется для выбора трансформатора цеховой подстанции.

3. Определим расчетную нагрузку на высоковольтную кабельную линию напряжением 10 кВ.

$$P_{уст} = \sum P_{пасп_i} = 7 \cdot 15 + 3 \cdot 10 = 135 \text{ кВт};$$

$$K_{и} = \frac{\sum k_{и_i} P_{пасп_i}}{P_{уст}} = \frac{7 \cdot 15 \cdot 0,2 + 3 \cdot 10 \cdot 0,7}{135} = 0,31;$$

$$n_{\text{э}} = \frac{P_{уст}^2}{\sum P_{пасп_i}^2} = \frac{135^2}{7 \cdot 15^2 + 3 \cdot 10^2} = 9,7;$$

$$K_p = 1, \text{ так как } T_0 = 30 \text{ мин};$$

$$P_p = K_p K_{и} P_{уст} = 1 \cdot 0,31 \cdot 135 = 41,85 \text{ кВт};$$

$$Q_p = P_p \operatorname{tg} \varphi_{\text{ср.взв}} = P_p \frac{\sum P_{и_i} \operatorname{tg} \varphi_i}{P_{уст}} =$$

$$= 41,85 \frac{3 \cdot 10 \cdot 0,75 + 7 \cdot 15 \cdot 1,73}{135} = 41,85 \cdot 1,51 = 63,19 \text{ квар};$$

$$\operatorname{tg} \varphi_{\text{ср.взв}} = \frac{\sum P_{и_i} \operatorname{tg} \varphi_i}{P_{уст}} = \frac{3 \cdot 10 \cdot 0,75 + 7 \cdot 15 \cdot 1,73}{135} = 1,51;$$

$$S_p = \sqrt{P_p^2 + Q_p^2} = \sqrt{41,85^2 + 63,19^2} = 75,8 \text{ кВ} \cdot \text{А}.$$

Расчетный ток группы электроприемников на кабель напряжением 10 кВ составит:

$$I_p = \frac{S_p}{\sqrt{3} \cdot U_H} = \frac{75,8}{\sqrt{3} \cdot 10} = 4,4 \text{ А.}$$

Полученная нагрузка используется для выбора кабеля напряжением 10 кВ.

Задача 2.7. Определить расчетную нагрузку на шкаф распределительный, цеховую трансформаторную подстанцию и высоковольтную кабельную линию напряжением 6 кВ участка цеха, данные которого представлены на рис. 2.4.

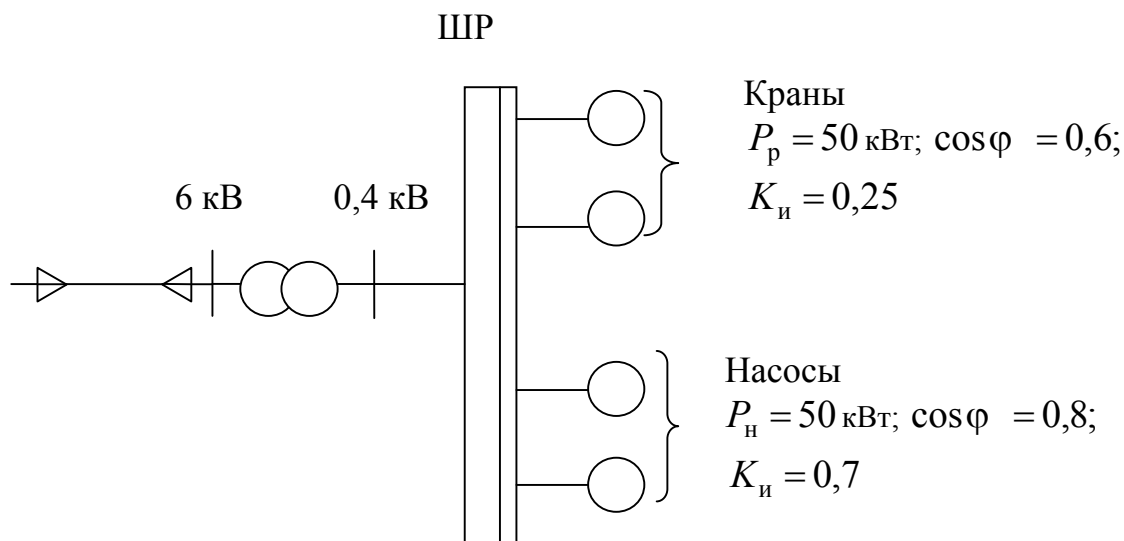


Рис. 2.4. Схема питания электроприемников

Решение

Расчетные нагрузки определяем методом упорядоченных диаграмм для каждого из уровней системы электроснабжения следующим образом.

Шкаф распределительный:

1. Определим установленную мощность электроприемников в группе:

$$P_{уст} = \sum_1^n p_{пасп_i} = 2 \cdot 50 + 2 \cdot 50 = 200 \text{ кВт.}$$

2. Рассчитаем групповой коэффициент использования электроприемников:

$$K_{\text{и}} = \frac{\sum_1^n P_{\text{пасп}_i} k_{\text{и}_i}}{\sum_1^n P_{\text{пасп}_i}} = \frac{2 \cdot 50 \cdot 0,25 + 2 \cdot 50 \cdot 0,7}{200} = 0,48.$$

3. Определим эффективное количество электроприемников в группе:

$$n_{\text{э}} = \frac{P_{\text{уст}}^2}{\sum P_{\text{пасп}_i}^2} = \frac{200^2}{2 \cdot 50^2 + 2 \cdot 50^2} = 4.$$

4. Определим коэффициент расчетной нагрузки:

$$K_{\text{р}} = f(K_{\text{и}}; n_{\text{э}}; T_0) = 1,22.$$

5. Определим расчетную активную электрическую нагрузку:

$$P_{\text{р}} = K_{\text{р}} K_{\text{и}} P_{\text{уст}} = 1,22 \cdot 0,48 \cdot 200 = 117,12 \text{ кВт.}$$

6. Определим расчетную реактивную нагрузку:

$$Q_{\text{р}} = K'_{\text{р}} \sum (P_{\text{и}_i} k_{\text{и}_i} \text{tg } \varphi_i).$$

В нашем случае $K'_{\text{р}} = 1,1$, тогда

$$Q_{\text{р}} = 1,1(2 \cdot 50 \cdot 0,25 \cdot 1,33 + 2 \cdot 50 \cdot 0,7 \cdot 0,75) = 94,33 \text{ квар.}$$

Определим полную расчетную мощность:

$$S_{\text{р}} = \sqrt{P_{\text{р}}^2 + Q_{\text{р}}^2} = \sqrt{117,2^2 + 94,33^2} = 150,45 \text{ кВ} \cdot \text{А.}$$

7. Определим расчетный ток группы электроприемников:

$$I_{\text{р}} = \frac{S_{\text{р}}}{\sqrt{3} \cdot U_{\text{н}}} = \frac{150,45}{\sqrt{3} \cdot 0,38} = 228,6 \text{ А.}$$

Цеховая трансформаторная подстанция:

1. Определим установленную мощность электроприемников в группе:

$$P_{\text{уст}} = \sum_1^n P_{\text{пасп}_i} = 2 \cdot 50 + 2 \cdot 50 = 200 \text{ кВт.}$$

2. Рассчитаем групповой коэффициент использования электроприемников:

$$K_{\text{и}} = \frac{\sum_1^n P_{\text{пасп}_i} k_{\text{и}_i}}{\sum_1^n P_{\text{пасп}_i}} = \frac{2 \cdot 50 \cdot 0,25 + 2 \cdot 50 \cdot 0,7}{200} = 0,48.$$

3. Определим эффективное количество электроприемников в группе:

$$n_{\text{э}} = \frac{P_{\text{уст}}^2}{\sum P_{\text{пасп}_i}^2} = \frac{200^2}{2 \cdot 50^2 + 2 \cdot 50^2} = 4.$$

4. Определим коэффициент расчетной активной нагрузки:

$$K_{\text{р}} = f(K_{\text{и}}; n_{\text{э}}; T_0 = 2,5 \text{ ч}) = 1,05.$$

5. Определим расчетную активную электрическую нагрузку:

$$P_{\text{р}} = K_{\text{р}} K_{\text{и}} P_{\text{уст}} = 1,05 \cdot 0,48 \cdot 200 = 108 \text{ кВт.}$$

6. Определим расчетную реактивную нагрузку:

$$Q_{\text{р}} = P_{\text{р}} \text{tg } \varphi_{\text{ср.взв}} = 100,8 \cdot 1,04 = 104,8 \text{ квар,}$$

где $\text{tg } \varphi_{\text{ср.взв}} = \frac{\sum P_{\text{и}_i} \text{tg } \varphi_i}{P_{\text{уст}}} = \frac{2 \cdot 50 \cdot 1,33 + 2 \cdot 50 \cdot 0,7}{200} = 1,04.$

7. Определим полную расчетную мощность:

$$S_{\text{р}} = \sqrt{P_{\text{р}}^2 + Q_{\text{р}}^2} = \sqrt{108^2 + 104,8^2} = 145,4 \text{ кВ} \cdot \text{А.}$$

8. Определим расчетный ток группы электроприемников:

$$I_{\text{р}} = \frac{S_{\text{р}}}{\sqrt{3} \cdot U_{\text{н}}} = \frac{145,4}{\sqrt{3} \cdot 0,38} = 221,06 \text{ А.}$$

Кабель напряжением 6 кВ:

1. Определим установленную мощность электроприемников в группе:

$$P_{\text{уст}} = \sum_1^n P_{\text{пасп}_i} = 2 \cdot 50 + 2 \cdot 50 = 200 \text{ кВт.}$$

2. Рассчитаем групповой коэффициент использования электроприемников:

$$K_{\text{и}} = \frac{\sum_1^n P_{\text{пасп}_i} k_{\text{и}_i}}{\sum_1^n P_{\text{пасп}_i}} = \frac{2 \cdot 50 \cdot 0,25 + 2 \cdot 50 \cdot 0,7}{200} = 0,48.$$

3. Определим эффективное количество электроприемников в группе:

$$n_{\text{э}} = \frac{P_{\text{уст}}^2}{\sum P_{\text{пасп}_i}^2} = \frac{200^2}{2 \cdot 50^2 + 2 \cdot 50^2} = 4.$$

4. Определим коэффициент расчетной нагрузки:

$$K_{\text{р}} = 1.$$

5. Определим расчетную активную электрическую нагрузку:

$$P_{\text{р}} = K_{\text{р}} K_{\text{и}} P_{\text{уст}} = 1 \cdot 0,48 \cdot 200 = 96 \text{ кВт.}$$

6. Определим расчетную реактивную нагрузку:

$$Q_{\text{р}} = P_{\text{р}} \text{tg } \varphi_{\text{ср.взв}};$$

$$\text{tg } \varphi_{\text{ср.взв}} = \frac{\sum P_{\text{н}_i} \text{tg } \varphi_i}{P_{\text{уст}}} = \frac{2 \cdot 50 \cdot 1,33 + 2 \cdot 50 \cdot 0,7}{200} = 1,04;$$

$$Q_{\text{р}} = 96 \cdot 1,04 = 99,84 \text{ квар.}$$

7. Определим полную расчетную мощность:

$$S_{\text{р}} = \sqrt{P_{\text{р}}^2 + Q_{\text{р}}^2} = \sqrt{96^2 + 99,84^2} = 138,5 \text{ кВ} \cdot \text{А.}$$

8. Определим расчетный ток группы электроприемников:

$$I_{\text{р}} = \frac{S_{\text{р}}}{\sqrt{3} \cdot U_{\text{н}}} = \frac{138,5}{\sqrt{3} \cdot 6} = 13,33 \text{ А.}$$

2.2. Определение расчетной электрической нагрузки статистическим методом

Статистический метод основан на анализе графика электрической нагрузки, получить который возможно при наличии системы учета параметров электропотребления. Поэтому метод используется при реконструкции действующих систем электроснабжения, при наличии конкретных данных об электропотреблении.

Данный метод основывается на результатах исследований, согласно которым групповая нагрузка (начиная с 4–5 электроприемников) подчиняется нормальному закону распределения случайных величин.

По этому закону нагрузка от электроприемников может быть описана следующим выражением:

$$P = P_c \pm \beta \sigma, \quad (2.18)$$

где P_c – средняя нагрузка при достаточно большом количестве осреднений m продолжительностью $3T_0$:

$$P_c = \frac{P_1 + P_2 + \dots + P_m}{m}, \quad (2.19)$$

σ – среднеквадратичное (стандартное) отклонение, определяемое по выражению

$$\sigma = \sqrt{\frac{(P_1 - P_c)^2 + (P_2 - P_c)^2 + \dots + (P_m - P_c)^2}{m}}, \quad (2.20)$$

где P_1, P_2, \dots, P_m – средние значения нагрузки на каждом интервале осреднения продолжительностью $3T_0$; β – принятая кратность меры рассеяния ($\beta = -3 \dots +3$).

Придавая β различные значения, можно получить возможные значения нагрузки.

В теории вероятностей часто пользуются «трехсигмовой» вероятностью, т. е. вероятностью появления максимальной нагрузки:

$$P_{\max} = P_c + 3\sigma, \quad (2.21)$$

а также минимальной ее величины:

$$P_{\min} = P_c - 3\sigma. \quad (2.22)$$

Этим значениям нагрузки соответствуют предельные вероятности 0,0027 и 0,9973, которые крайне редки.

Чем меньше β , тем выше вероятность того, что реальная нагрузка превысит расчетную (табл. 2.4).

Поэтому важным моментом статистического метода является определение (обоснование) значения β .

Таблица 2.4

Вероятность превышения рассчитанной нагрузки

β	-3	-2,5	-2	-1,5	-1	-0,5	0,5	1	1,5	2	2,5	3
P	0,9973	0,995	0,975	0,935	0,84	0,69	0,31	0,16	0,065	0,025	0,005	0,0027

Таким образом, максимальная (расчетная) нагрузка определяется по выражению

$$P_{\max} = P_c + \beta\sigma. \quad (2.23)$$

При определении расчетной нагрузки на практике часто пользуются значением $\beta = 2,5$, поэтому выражение при определении максимальной (расчетной) нагрузки принимает следующий вид:

$$P_{\max} = P_c + 2,5\sigma. \quad (2.24)$$

В этом случае вероятность того, что нагрузка превысит фактическое значение P_p , составит 0,005, т. е. 0,5 % общего времени действия нагрузок (смена, месяц, год).

Принятие значения $\beta = 2,5$ оставляет неиспользованным значительный резерв в тепловом износе проводников, особенно для линий с неравномерным графиком нагрузки. Частота появления нормированной температуры проводника будет близкой к вероятности 0,001.

В некоторых случаях $\beta = 1,65$, при этом вероятность превышения реальной нагрузки составляет 0,05 или 5 %, что является приемлемым для инженерных расчетов:

$$P_{\max} = P_c + 1,65\sigma. \quad (2.25)$$

Под вероятностью превышения реальной нагрузки расчетной понимается доля времени, в течение которого реальная нагрузка может быть больше, чем расчетная.

Формула (2.23) лежит в основе определения расчетной нагрузки статистическим методом по фактическому (действительному) графику нагрузки.

Задача 2.8. Для потребителя электроэнергии с заданными индивидуальными графиками нагрузки электроприемников (табл. 2.5) построить групповой график нагрузки и, используя статистический метод, определить расчетную электрическую нагрузку.

Таблица 2.5

Мощность, потребляемая электроприемниками

Номер электроприемника	Потребляемая мощность в часы смены, кВт								Средняя нагрузка за смену, кВт
	0–1	1–2	2–3	3–4	4–5	5–6	6–7	7–8	
1	1	4	2	3,5	1,5	0	3	4	2,38
2	9	13	0	8	4,5	10	3	7	6,81
3	0	0,7	0,2	1	0,1	0	0,8	0	0,35
4	1,8	4	0	2,5	0,5	3,5	0,45	0	1,6
5	10	36	15	33	8	0	38	5	18,3
Итого	21,8	57,7	17,2	48	14,6	13,5	45,25	16	29,43

Решение

Групповой график нагрузки электроприемников строим на основании суммарных нагрузок отдельных электроприемников. Групповой график представлен на рис. 2.5.

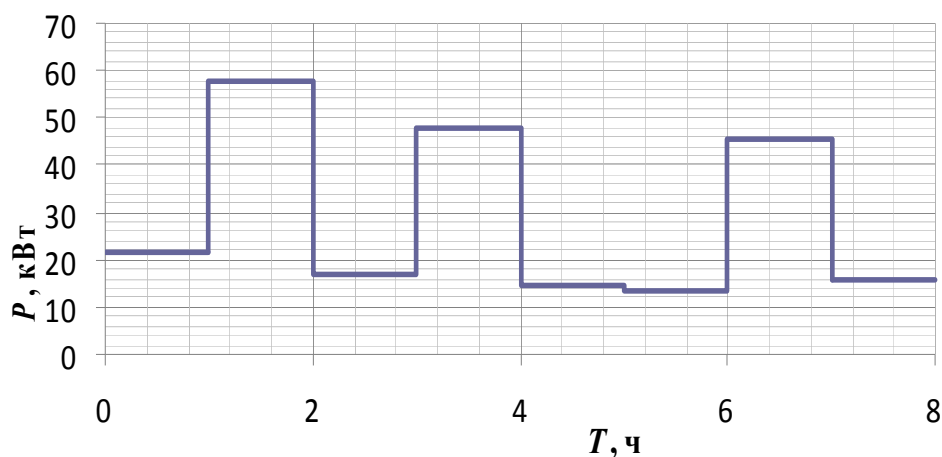


Рис. 2.5. Групповой график нагрузки

Предполагая, что групповая нагрузка (в данном случае 5 электроприемников) подчиняется нормальному закону распределения вероятности, определим среднюю фактическую нагрузку по выражению

$$P_c = \frac{21,8 + 57,7 + 17,2 + 48 + 14,6 + 13,5 + 45,25 + 16}{8} = 29,43 \text{ кВт.}$$

Среднеквадратичное отклонение определим по выражению

$$\sigma = \sqrt{\frac{(21,8 - 29,2)^2 + (57,7 - 29,2)^2 + \dots + (16 - 29,2)^2}{8}} = 16,8 \text{ кВт.}$$

Расчетная активная мощность нагрузки при $\beta = 2,5$:

$$P_p = 29,2 + 2,5 \cdot 16,8 = 71,2 \text{ кВт.}$$

Таким образом, в результате выполнения расчетов получена активная мощность расчетной нагрузки статистическим методом:

$$P_p = 71,2 \text{ кВт.}$$

Фактическая максимальная активная мощность нагрузки для заданной группы электроприемников, согласно рис. 2.5, составила:

$$P_{\max} = 57,7 \text{ кВт.}$$

Задача 2.9. Определить расчетную нагрузку потребителя электроэнергии, график нагрузки за смену которого представлен на рис. 2.6.

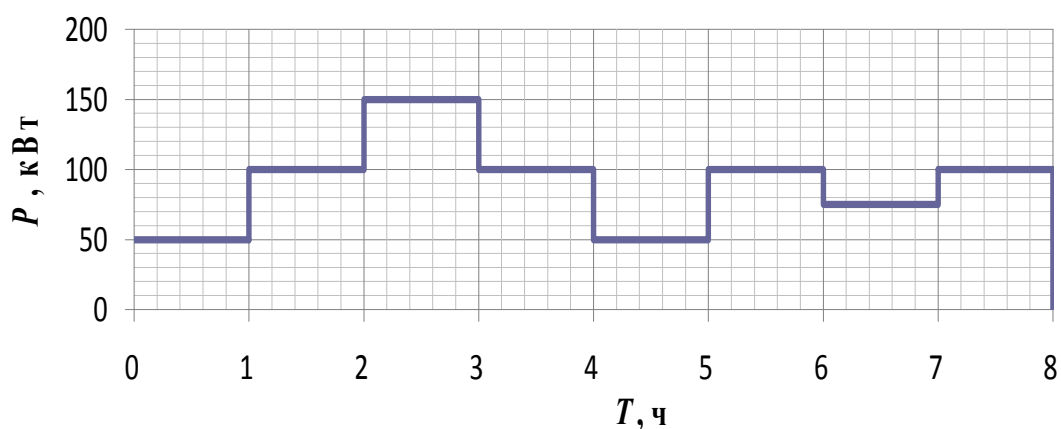


Рис. 2.6. График нагрузки потребителя электроэнергии за смену

Решение

Предполагая, что изменение нагрузки подчиняется нормальному закону распределения вероятности, расчетную нагрузку определяем статистическим методом.

Определим среднюю нагрузку:

$$P_c = \frac{\sum P_i}{T} = \frac{50 + 100 + 150 + \dots + 100}{8} = 90,6 \text{ кВт.}$$

Определим среднее квадратичное отклонение нагрузки:

$$\sigma = \sqrt{\frac{(P_1 - P_c)^2 + (P_2 - P_c)^2 + \dots + (P_m - P_c)^2}{T}} =$$

$$= \sqrt{\frac{(50 - 90,6)^2 + \dots + (100 - 90,6)^2}{8}} = 30,5 \text{ кВт.}$$

Определим расчетную нагрузку с вероятностью ее превышения реальной нагрузкой 0,5 %:

$$P_{\max} = P_c + 2,5\sigma = 90,6 + 2,5 \cdot 30,5 = 166,8 \text{ кВт.}$$

Определим расчетную нагрузку с вероятностью ее превышения реальной нагрузкой 5 %:

$$P_{\max} = P_c + 1,65\sigma = 90,6 + 1,65 \cdot 30,5 = 141 \text{ кВт.}$$

Задача 2.10. Определить расчетную нагрузку потребителя электроэнергии, график нагрузки которого представлен на рис. 2.7.

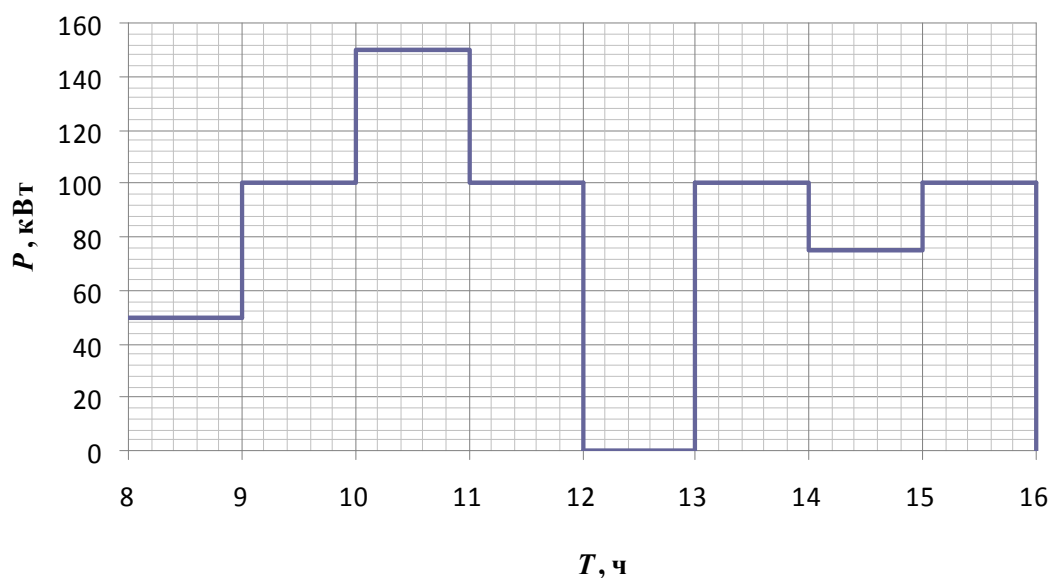


Рис. 2.7. График нагрузки потребителя электроэнергии

Решение

Предполагая, что изменение нагрузки подчиняется нормальному закону распределения вероятности, расчетную нагрузку определяем статистическим методом.

Определим среднюю нагрузку:

$$P_c = \frac{\sum P_i}{T} = \frac{50+100+150+100+100+75+100}{8} = 84,38 \text{ кВт.}$$

Определим среднее квадратичное отклонение нагрузки:

$$\begin{aligned} \sigma &= \sqrt{\frac{(P_1 - P_c)^2 + (P_2 - P_c)^2 + \dots + (P_m - P_c)^2}{T}} = \\ &= \sqrt{\frac{(50 - 84,38)^2 + \dots + (100 - 84,38)^2}{8}} = 41,3 \text{ кВт.} \end{aligned}$$

Определим расчетную нагрузку с вероятностью ее превышения реальной нагрузкой 0,5 %:

$$P_p = P_c + 2,5\sigma = 84,38 + 2,5 \cdot 41,3 = 187,6 \text{ кВт.}$$

Определим расчетную нагрузку с вероятностью ее превышения реальной нагрузкой 5 %:

$$P_p = P_c + 1,65\sigma = 84,38 + 1,65 \cdot 41,3 = 152,64 \text{ кВт.}$$

Задача 2.11. Определить расчетную нагрузку потребителя электроэнергии, график нагрузки которого представлен на рис. 2.8.

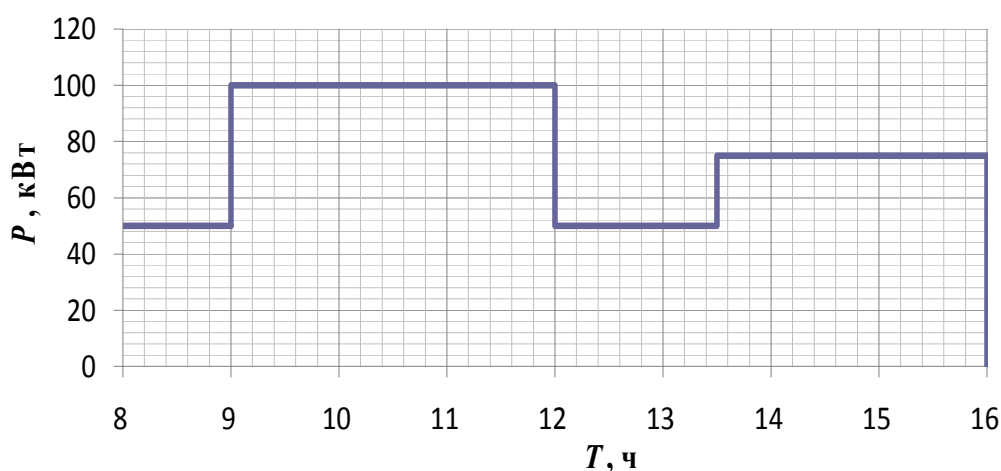


Рис. 2.8. График нагрузки потребителя электроэнергии

Решение

Предполагая, что изменение нагрузки подчиняется нормальному закону распределения вероятности, расчетную нагрузку определяем статистическим методом.

Определим среднюю нагрузку:

$$P_c = \frac{\sum P_i}{T} = \frac{50 + 100 \cdot 3 + 50 \cdot 1,5 + 75 \cdot 2,5}{8} = 76,6 \text{ кВт.}$$

Определим среднее квадратичное отклонение нагрузки:

$$\sigma = \sqrt{\frac{(50 - 76,6)^2 + \dots + (75 - 76,6)^2}{8}} = 20,67 \text{ кВт.}$$

Определим расчетную нагрузку с вероятностью ее превышения реальной нагрузкой 0,5 %:

$$P_p = P_c + 2,5\sigma = 76,6 + 2,5 \cdot 20,67 = 128,28 \text{ кВт.}$$

Определим расчетную нагрузку с вероятностью ее превышения реальной нагрузкой 5 %:

$$P_p = P_c + 1,65\sigma = 76,6 + 1,65 \cdot 20,67 = 110,7 \text{ кВт.}$$

Задача 2.12. Определить статистическим методом расчетную нагрузку потребителя электроэнергии, если известно, что расход электроэнергии за наиболее нагруженную восьмичасовую смену составляет 1000 кВт · ч; коэффициент формы графика нагрузки $K_{ф.г} = 1,1$.

Решение

Расчетную нагрузку определим статистическим методом, используя известные взаимосвязи между физическими величинами и коэффициентами графика нагрузки, следующим образом:

$$P_c = \frac{W}{T} = \frac{1000}{8} = 125 \text{ кВт;}$$

$$\sigma = \sqrt{P_{ск}^2 - P_c^2};$$

$$P_{ск} = K_{ф.г} P_c = 1,1 \cdot 125 = 137,5 \text{ кВт;}$$

$$\sigma = \sqrt{137,5^2 - 125^2} = 57,3 \text{ кВт,}$$

ИЛИ

$$\sigma = P_{ск} \sqrt{K_{ф.г}^2 - 1} = 57,3 \text{ кВт;}$$

$$P_p = P_c + 1,65\sigma = 219,5 \text{ кВт.}$$

2.3. Определение электрических нагрузок при количестве электроприемников в группе не более трех

В случаях, когда количество электроприемников в группе 3 и менее, расчетная нагрузка определяется как суммарная номинальная электрическая нагрузка.

Для одиночных электроприемников в качестве расчетной принимается номинальная электрическая нагрузка, которая для электроприемников повторно-кратковременного режима приводится к продолжительному режиму работы.

Задача 2.13. Для группы из трех электроприемников, схема питания которых представлена на рис. 2.9, определить расчетную электрическую нагрузку.

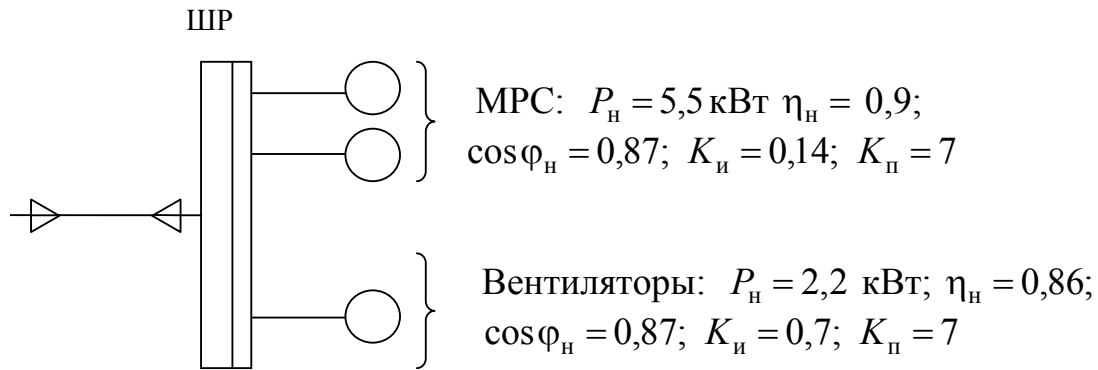


Рис. 2.9. Схема питания электроприемников

Решение

Расчетную нагрузку определяем как суммарную номинальную электрическую нагрузку.

1. Определим расчетную активную мощность электроприемников:

$$P_p = \sum \frac{P_{н_i}}{\eta_{н_i}} = \frac{2 \cdot 5,5}{0,9} + \frac{2,2}{0,86} = 14,2 \text{ кВт.}$$

Определим расчетную реактивную мощность электроприемников:

$$Q_p = \sum \frac{P_{н_i}}{\eta_{н_i}} \operatorname{tg} \varphi_{н_i} = \frac{2 \cdot 5,5}{0,9} 0,57 + \frac{2,2}{0,86} 0,57 = 8,4 \text{ квар.}$$

Определим полную расчетную мощность:

$$S_p = \sqrt{P_p^2 + Q_p^2} = \sqrt{14,2^2 + 8,4^2} = 16,5 \text{ кВ} \cdot \text{А}.$$

Определим расчетный ток группы электроприемников:

$$I_p = \frac{S_p}{\sqrt{3} \cdot U_H} = \frac{16,5}{\sqrt{3} \cdot 0,38} = 25,1 \text{ А}.$$

Задача 2.14. Определить расчетную электрическую нагрузку крана, подключенного к шкафу распределительному (рис. 2.10).

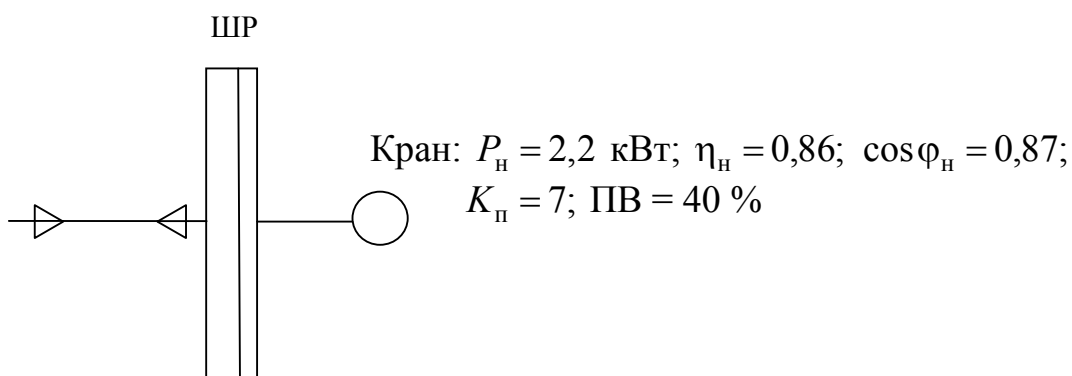


Рис. 2.10. Схема питания электроприемника

Решение

Расчетную нагрузку определяем как номинальную электрическую нагрузку крана, приведенную к продолжительному режиму работы.

1. Определим расчетную активную мощность электроприемника:

$$p_p = \frac{P_H}{\eta_H} \sqrt{\text{ПВ}} = \frac{2,2}{0,86} \sqrt{0,4} = 1,6 \text{ кВт}.$$

2. Определим расчетную реактивную мощность электроприемника:

$$q_p = \frac{P_{H_i}}{\eta_{H_i}} \operatorname{tg} \varphi_H \sqrt{\text{ПВ}} = \frac{2,2}{0,86} 0,57 \sqrt{0,4} = 0,9 \text{ квар}.$$

3. Определим полную расчетную мощность:

$$s_p = \sqrt{p_p^2 + q_p^2} = \sqrt{1,6^2 + 0,9^2} = 1,84 \text{ кВ} \cdot \text{А}.$$

4. Определим расчетный ток электроприемников:

$$I_p = \frac{S_p}{\sqrt{3} \cdot U_n} = \frac{1,84}{\sqrt{3} \cdot 0,38} = 2,8 \text{ А.}$$

5. Отметим, что расчетный ток также можно определить по формуле

$$I_p = \frac{P_n \sqrt{ПВ}}{\sqrt{3} \cdot U_n \eta_n \cos \varphi_n} = \frac{2,2 \sqrt{0,4}}{\sqrt{3} \cdot 0,38 \cdot 0,86 \cdot 0,87} = 2,83 \text{ А.}$$

2.4. Определение электрических нагрузок вспомогательными методами

Отсутствие в ряде случаев информации об электроприемниках привело к необходимости разработки эмпирических методов расчета электрических нагрузок, к которым относятся:

- метод коэффициента спроса;
- метод удельного расхода электроэнергии на единицу выпускаемой продукции;
- метод удельной плотности нагрузки на единицу производственной площади.

В основу эмпирических методов положена информация о режимах электропотребления нагрузки в виде различных коэффициентов и показателей (K_c , $C_{уд}$, $p_{уд}$).

Эти методы более просты, но точность расчета по ним зависит от аналогии технологического процесса и оборудования вновь проектируемого потребителя технологическому процессу и оборудованию потребителя, для которых получены значения K_c , $C_{уд}$, $p_{уд}$, рекомендуемые в справочной литературе.

Метод коэффициента спроса. Основная расчетная формула имеет вид:

$$P_p = K_c P_{уст}; Q_p = P_p \operatorname{tg} \varphi, \quad (2.26)$$

где $P_{уст}$ – суммарная установленная мощность электроприемников потребителя; K_c – коэффициент спроса установленной мощности потребителя; $\operatorname{tg} \varphi$ – коэффициент реактивной мощности потребителя.

Значения K_c и $\operatorname{tg} \varphi$ для различных потребителей приведены в Приложении 2 (табл. П.2.5).

Данный метод может применяться при определении расчетных нагрузок цехов и предприятия в целом.

Метод удельного расхода электроэнергии на единицу выпускаемой продукции. По данному методу можно определить только среднюю нагрузку за определенный интервал времени (час, смену, сутки, месяц, квартал, год). Расчетное выражение по данному методу имеет вид:

$$P_{\text{ср}} = C_{\text{уд}}\Pi/T, \quad (2.27)$$

где Π – объем выпуска продукции за интервал времени T ; $C_{\text{уд}}$ – удельный расход электроэнергии на производство продукции.

Значения $C_{\text{уд}}$ для ряда электроприемников цехов и предприятий приведены в справочной литературе.

Метод удельной плотности нагрузки на единицу производственной площади. Удельная плотность нагрузки определяется на основании обследования нагрузок цехов действующих промышленных предприятий:

$$s_{\text{уд}} = S_{\text{max}}/F_{\text{ц}}, \quad (2.28)$$

где S_{max} – максимальная полная нагрузка цеха, которая определяется по показаниям счетчиков активной и реактивной энергии, снимаемым через 0,5 ч в период максимально загруженной смены, $\text{kB} \cdot \text{A}$; $F_{\text{ц}}$ – производственная площадь цеха, м^2 .

Этот метод был предложен проф. Ю. Л. Мукосеевым для проектирования цехов с часто меняющимся технологическим процессом (механические, сборочные, ткацкие и т. д.).

Зная намеченную проектом площадь цеха и значения $s_{\text{уд}}$, наблюдаемые на аналогичных действующих предприятиях, можно определить расчетную нагрузку цеха по выражению

$$S_{\text{р}} = s_{\text{уд}}F_{\text{ц}}. \quad (2.29)$$

Метод широко применяется для определения расчетных нагрузок от осветительных электроприемников:

$$P_{\text{р.о}} = p_{\text{уд}}F_{\text{ц}}K_{\text{с.о}}, \quad (2.30)$$

где $p_{\text{уд}}$ – удельная плотность осветительной нагрузки, $\text{kBт}/\text{м}^2$; $K_{\text{с.о}}$ – коэффициент спроса осветительной нагрузки.

При определении расчетной нагрузки на шинах высокого напряжения необходимо учитывать потери мощности в элементах системы электроснабжения потребителя (трансформаторы, линии электропередачи).

На стадии, когда нет схемы заводского электроснабжения, допускается принимать потери в трансформаторах:

$$\Delta P_T = (0,02-0,025)S_{p.сум}, \text{ кВт}; \quad (2.31)$$

$$\Delta Q_T = 0,1S_{p.сум}, \text{ квар}. \quad (2.32)$$

Соответственно, потери в кабельных линиях принимаются:

$$\Delta P_L = 0,035S_{p.сум}, \text{ кВт}; \quad \Delta Q_L = 0 \text{ квар}, \quad (2.33)$$

где ΔP_T , ΔQ_T – активные и реактивные потери мощности в трансформаторах; ΔP_L , ΔQ_L – активные и реактивные потери мощности в сетях; $S_{p.сум}$ – геометрическая сумма расчетных мощностей цехов завода:

$$S_{p.сум} = \sqrt{\left(\sum_1^n P_{p_i}\right)^2 + \left(\sum_1^n Q_{p_i}\right)^2}. \quad (2.34)$$

Таким образом, расчетная нагрузка потребителя составит:

$$P_p = K_o \left(\sum_1^n P_{p_i} + \Delta P_T + \Delta P_L\right); \quad (2.35)$$

$$Q_p = K_o \left(\sum_1^n Q_{p_i} + \Delta Q_T\right); \quad (2.36)$$

$$S_p = \sqrt{P_p^2 + Q_p^2}, \quad (2.37)$$

где K_o коэффициент одновременности для определения расчетной нагрузки на шинах 6 (10) кВ РП и ГПП.

Задача 2.15. От магистрали инструментального цеха питаются токарные, строгальные, сверлильные и другие металлообрабатывающие станки с установленной мощностью электроприемников $P_{уст} = 240$ кВт.

Требуется определить расчетную активную и реактивную нагрузки данной группы электроприемников.

Решение

Найдем $K_c = 0,2$ и $\cos\phi = 0,65$ для инструментальных цехов и участков.

Тогда:

$$P_p = K_c P_{уст} = 0,2 \cdot 240 = 48 \text{ кВт};$$

$$Q_p = P_p \operatorname{tg} \varphi = 48 \cdot 1,17 = 56,2 \text{ квар.}$$

Задача 2.16. Компрессорная за 30 суток выработала 13,7 млн м³ сжатого воздуха. Удельный расход электрической энергии на 1000 м³ сжатого воздуха составил $C_{уд} = 116 \text{ кВт} \cdot \text{ч/тыс. м}^3$. Требуется определить расчетную активную нагрузку P_p .

Решение

Определим среднечасовую выработку сжатого воздуха:

$$П_{час} = П/(24N) = 13700/(24 \cdot 30) = 19,03 \text{ тыс. м}^3/\text{ч.}$$

Тогда расчетная нагрузка составит:

$$P_p = П_{час} C_{уд} = 19,03 \cdot 116 = 2207 \text{ кВт.}$$

Задача 2.17. Заданы площади помещений и установленные мощности силовых электроприемников в них (табл. 2.6). Используя вспомогательные методы, определить полную расчетную нагрузку силовых и осветительных электроприемников. Определить расчетную нагрузку на шинах РП-10 кВ. Для осветительной нагрузки коэффициент спроса $K_{с.осв}$ принять равным 0,8; удельную плотность нагрузки принять произвольно в пределах 15–30 Вт/м². Суммарные активные и реактивные мощности нагрузки на шинах напряжением 10 кВ рассчитать с упрощенным учетом потерь мощности в кабелях и трансформаторах.

Таблица 2.6

Исходные данные

Наименование цеха	$P_{уст}$, кВт	K_c	$\operatorname{tg} \varphi$	F , м ²
Кузнечно-прессовый цех	8500	0,25	1,17	52500
Механический цех	1500	0,22	1,02	45000
Сборочный цех	1500	0,35	1,02	84000
Инженерный корпус	680	0,35	0,88	15000
Блок вспомогательных цехов	1250	0,16	1,73	31500
Компрессорная (0,38 кВ)	200	0,75	0,75	3750
Синхронные двигатели 10 кВ	2000	–	–	–

Решение

Для данного завода определение расчетных нагрузок начинают с определения расчетной осветительной нагрузки. Осветительную нагрузку каждого цеха определяем методом удельной плотности нагрузок на единицу производственной площади $P_{уд}$. Определение расчетной силовой нагрузки для цехов производим по методу коэффициента спроса. Результаты расчета сводим в табл. 2.7.

Для механического цеха установленная мощность освещения составит:

$$P_{осв} = P_{уд}F = 8,4 \cdot 45000 = 378 \text{ кВт.}$$

Расчетную нагрузку освещения определяем методом коэффициента спроса:

$$P_{ро} = P_{осв}K_{с.о} = 378 \cdot 0,8 = 302,4 \text{ кВт.}$$

Для остальных цехов расчет освещения производится аналогично. Результаты расчета сведены в табл. 2.7.

Расчетная силовая нагрузка механического цеха определяется как:

$$P_p = 0,22 \cdot 1500 = 330 \text{ кВт;}$$

$$Q_p = 330 \cdot 1,02 = 336,6 \text{ квар;}$$

$$S_p = 716 \text{ кВ} \cdot \text{А.}$$

Для остальных цехов расчет аналогичен.

На практике полная расчетная нагрузка определяется с учетом компенсации реактивной мощности. Для компенсации реактивной мощности в данном случае могут быть выбраны 6 синхронных электродвигателей СДН-18-19-40 для компрессорной: $p_{ном} = 400 \text{ кВт}$; $S_{ном} = 505 \text{ кВА}$; $q_{ном} = 308 \text{ квар}$, один из которых находится в резерве.

Результаты расчета представлены в табл. 2.7.

Таблица 2.7

Результаты расчета нагрузки предприятия

Номер цеха	Наименование	$P_{уст},$ кВт	K_c	$tg \varphi$	Силовая нагрузка		Осветительная нагрузка					Полная нагрузка		
					$P_p,$ кВт	$Q_p,$ квар	$F,$ м ²	$P_{уд},$ Вт/м ²	$P_{уст},$ кВт	$R_{с.о}$	$P_{р.о},$ кВт	$P_{р.сум},$ кВт	$Q_{р.сум},$ квар	$S_{р.сум},$ кВ · А
1	Кузнечно-прессовый	8500	0,25	1,17	2125	2486,3	52500	8,4	441	0,8	352,8	2478	2486	3510
2	Механический	1500	0,22	1,02	330	336,6	45000	8,4	378	0,8	302,4	632	337	716
3	Сборочный	1500	0,35	1,02	525	535,5	84000	8,4	705,6	0,8	564,5	1089	536	1214
4	Инженерный корпус	680	0,35	0,88	238	209,4	15000	12,3	184,5	0,8	147,6	386	209	439
5	Блок вспомогательных цехов	1250	0,16	1,73	200	346	31500	4,2	132,3	0,8	105,84	306	346	462
6	Компрессорная (0,38 кВ)	200	0,75	0,75	150	112,5	3750	4,2	15,8	0,8	12,6	163	113	198
Итого									1841		1473,1	4891	4026	6335,1
7	Компрессорная (0,38 и 10 кВ)	2200	0,98	-0,086	2150	-185,7						2162,6	-185,7	2171
	Синхронные электродвигатели	2000												
Итого												6891	3728	7835

Задача 2.18. Определить расчетную нагрузку цехов завода и предприятия в целом вспомогательными методами. Исходные данные представлены в табл. 2.8.

Таблица 2.8

Данные о потребителях электроэнергии

Исходные данные		
Наименование	$P_{уст}^c$, кВт	F , м ²
Ремонтно-механический цех	400	600
Компрессорная	350	300
Сборочный цех	150	400
Заводоуправление	150	700

Решение

Расчетную нагрузку определяем вспомогательными методами:

1. *Определим расчетную силовую нагрузку (на примере РМЦ):*

$$P_p^c = K_c P_{уст} = 0,2 \cdot 400 = 80 \text{ кВт};$$

$$Q_p^c = P_p \operatorname{tg} \varphi = 80 \cdot 1,33 = 106,4 \text{ квар.}$$

2. *Определим осветительную нагрузку (на примере РМЦ):*

$$P_p^o = K_{с.о} P_{уд}^o F_{цеха} = 0,8 \cdot 0,02 \cdot 600 = 9,6 \text{ кВт};$$

$$P_{уст}^o = P_{уд}^o F = 0,02 \cdot 600 = 12 \text{ кВт.}$$

3. *Определим суммарную расчетную нагрузку цехов:*

$$P_p = P_p^c + P_p^o = 80 + 9,6 = 89,6 \text{ кВт};$$

$$Q_p = Q_p^c + Q_p^o = 106,4 \text{ квар};$$

$$S_p = \sqrt{P_p^2 + Q_p^2} = \sqrt{89,6^2 + 106,4^2} = 139,1 \text{ кВ} \cdot \text{А.}$$

Расчеты электрических нагрузок для остальных цехов аналогичны. Результаты представлены в табл. 2.9.

Таблица 2.9

Определение расчетной нагрузки цехов предприятия

Исходные данные			Силовая нагрузка				Осветительная нагрузка				Расчетная нагрузка		
Наименование	$P_{\text{уст}}^c$, кВт	F , м ²	K_c	$\text{tg}\varphi$	P_p^c , кВт	Q_p^c , квар	K_c^0	$P_{\text{уд}}^0$, Вт/м ²	$P_{\text{уст}}^0$, кВт	P_p^0 , кВт	P_p , кВт	Q_p , квар	S_p , кВ·А
Ремонтно-механический цех	400	600	0,2	1,33	80	106,4	0,8	20	12	9,6	89,6	106,4	139,1
Компрессорная	350	300	0,7	0,75	245	183,8	0,8	8	2,4	1,92	246,92	183,8	307,8
Сборочный цех	150	400	0,25	1,33	37,5	49,9	0,8	24	9,6	7,7	4,2	49,9	67,3
Заводоуправление	150	700	0,4	0,75	60	45	0,8	30	24	19,2	79,2	45	91,1
Итого	1050				423	385			48	38	461	385	601

Полученные значения S_p используются для расчета внутриводского электроснабжения и выбора трансформаторов цеховых подстанций одновременно с компенсацией реактивной мощности нагрузки.

4. *Определим расчетную нагрузку предприятия в целом.*

При определении расчетной нагрузки предприятия необходимо учитывать потери мощности в элементах внутриводского электроснабжения, а также одновременность возникновения максимумов нагрузки цехов и участков завода. Расчетные нагрузки при этом определяются по выражениям (2.35)–(2.37).

На предпроектных стадиях потери мощности допускается определять упрощенно по выражениям (2.31)–(2.33):

$$\Delta P_{\text{л}} = 0,035S_p = 0,035 \cdot 601 = 21,035 \text{ кВт};$$

$$\Delta Q_{\text{л}} = 0;$$

$$\Delta P_{\text{т}} = 0,025S_p = 0,025 \cdot 601 = 15,025 \text{ кВт};$$

$$\Delta Q_{\text{т}} = 0,1S_p = 0,1 \cdot 601 = 60,1 \text{ квар.}$$

5. *Определим коэффициент спроса для данного предприятия:*

$$K_c = \frac{P_{\text{м}}}{P_{\text{уст}}} = \frac{P_p}{P_{\text{уст}}^c + P_{\text{уст}}^o} = \frac{461}{1050 + 48} = 0,42;$$

$$K_o = f(n = 4; K_{\text{и}} = 0,42) = 0,95;$$

$$P_{\text{р.п}} = 0,95(461 + 15 + 21) = 472,15 \text{ кВт};$$

$$Q_{\text{р.п}} = 0,95(385 + 60) = 422,8 \text{ квар};$$

$$S_{\text{р.п}} = \sqrt{P_{\text{р.п}}^2 + Q_{\text{р.п}}^2} = \sqrt{472,15^2 + 422,8^2} = 634 \text{ кВ} \cdot \text{А}.$$

Полученная расчетная нагрузка используется для выбора источника электроснабжения предприятия и расчета линий электропередачи внешнего электроснабжения завода.

2.5. Определение электрических нагрузок при наличии однофазных электроприемников в группе

Однофазные электроприемники, включенные на фазные и линейные напряжения и распределенные по фазам с неравномерностью не выше 15 % по отношению к общей мощности трехфазных электроприемников в группе, учитываются как трехфазные электроприемники той же суммарной мощности. При превышении указанных пределов неравномерности расчетная нагрузка принимается равной тройному значению наиболее загруженной фазы.

Нагрузки отдельных фаз при включении однофазных электроприемников на линейное напряжение определяются как полусуммы нагрузок двух плеч, прилегающих к данной фазе:

$$p_a = \frac{P_{ab} + P_{ac}}{2}; \quad p_b = \frac{P_{ab} + P_{bc}}{2}; \quad p_c = \frac{P_{ca} + P_{bc}}{2}. \quad (2.38)$$

Неравномерность нагрузки по фазам расчетного узла определяется как разность между активными нагрузками более и менее нагруженных фаз с отнесением ее к менее нагруженной фазе:

$$\Delta p_{\text{ном.р}} = \frac{P_{\text{ном.макс}} - P_{\text{ном.мин}}}{P_{\text{ном.мин}}}. \quad (2.39)$$

Определение средних нагрузок от однофазных электроприемников производится аналогично трехфазным электроприемникам независимо от неравномерности по фазам.

При числе однофазных электроприемников до трех включительно условная трехфазная номинальная мощность $P_{\text{ном.усл}}$ определяется упрощенным способом:

а) при включении однофазного электроприемника на фазное напряжение $U_{\text{ф}}$ он учитывается как эквивалентный трехфазный электроприемник с утроенным значением номинальной мощности:

$$p_{\text{ном.усл}} = 3p_{\text{ном}}; \quad q_{\text{ном.усл}} = 3q_{\text{ном}}, \quad (2.40)$$

где $p_{\text{ном}}$, $q_{\text{ном}}$ – активная и реактивная номинальные мощности однофазного электроприемника;

б) при включении однофазного электроприемника на линейное напряжение $U_{\text{л}}$ он учитывается как эквивалентный трехфазный электроприемник с номинальной мощностью:

$$P_{\text{ном.усл}} = \sqrt{3}p_{\text{ном}}, \quad q_{\text{ном.усл}} = \sqrt{3}q_{\text{ном}}, \quad (2.41)$$

где $p_{\text{ном}}$, $q_{\text{ном}}$ – активная и реактивная номинальные мощности однофазного электроприемника, включенного на $U_{\text{л}}$;

в) при двух-трех электроприемниках, включенных в разные плечи трехфазной системы на линейное напряжение $U_{\text{л}}$:

$$P_{\text{ном.усл}} = 3P_{\text{ном}_{\text{максф}}}, \quad (2.42)$$

где $P_{\text{ном}_{\text{максф}}}$ – суммарная номинальная мощность электроприемников наиболее загруженной фазы;

г) при наличии группы однофазных электроприемников, которые распределены по фазам с неравномерностью не выше 15 % по отношению к общей мощности трехфазных и однофазных электроприемников в группе, они представляются в расчете как эквивалентная группа трехфазных электроприемников с той же суммарной номинальной мощностью.

Расчетная нагрузка однофазных электроприемников при числе их больше трех и одинаковых $K_{\text{и}}$ и $\cos\varphi$, включенных на фазное или линейное напряжение, определяется по формулам:

$$P_{\text{р}} = 3K_{\text{и}}K_{\text{р}}P_{\text{ном}_{\text{максф}}}; \quad (2.43)$$

$$Q_{\text{р}} = 3K_{\text{и}}K_{\text{м.р}}P_{\text{ном}_{\text{максф}}} \operatorname{tg}\varphi. \quad (2.44)$$

Величина $n_{\text{э}}$ для однофазных нагрузок определяется по формуле

$$n_{\text{э}} = \frac{2 \sum^n p_{\text{ном.о}}}{3p_{\text{ном.о}_{\text{макс}}}}, \quad (2.45)$$

где $\sum p_{\text{ном.о}}$ – сумма номинальных мощностей однофазных электроприемников данного расчетного узла; $p_{\text{ном.о}_{\text{макс}}}$ – наибольшая номинальная мощность однофазного электроприемника в группе.

При числе однофазных электроприемников более трех и при различных значениях $k_{\text{и}}$ и $\cos\varphi$, а также при включении их на фазные и линейные напряжения определение максимальной нагрузки производится следующим образом. Все однофазные электроприемники, включенные на фазное и линейное напряжения, распределяются по возмож-

ности равномерно по фазам. Общая средняя нагрузка по отдельным фазам определяется суммированием однофазных нагрузок с одинаковыми $k_{\text{и}}$ и $\cos\varphi$, включенных на линейное напряжение с соответствующим приведением этих нагрузок по табл. 2.10 к нагрузкам одной фазы и фазному напряжению.

Например, для фазы «а» будем иметь ($P_{\text{сма}}$, кВт; $Q_{\text{сма}}$, квар):

$$P_{\text{сма}} = k_{\text{и}}P_{ab}p_{(ab)a} + k_{\text{и}}P_{ca}p_{(ca)a} + k'_{\text{и}}P_{a0}; \quad (2.46)$$

$$Q_{\text{сма}} = k_{\text{и}}P_{ab}q_{(ab)a} + k_{\text{и}}P_{ca}q_{(ca)a} + k'_{\text{и}}P_{a0}\text{tg}\varphi, \quad (2.47)$$

где $k_{\text{и}}$ и $k'_{\text{и}}$ – соответствующие коэффициенты использования; P_{ab} – нагрузка, присоединенная на линейное напряжение между фазами «а» и «b»; P_{ca} – то же между фазами «с» и «а»; P_{a0} и Q_{a0} – нагрузки, присоединенные на фазное напряжение; $\text{tg}\varphi$ соответствует $\cos\varphi$ нагрузки фаза-нуль; $p_{(ab)a}$, $p_{(ca)a}$, $q_{(ab)a}$, $q_{(ca)a}$ – коэффициенты приведения нагрузок, включенных на линейное напряжение U_{ab} и U_{ca} к фазе «а» (табл. 2.10).

Таблица 2.10

Коэффициенты приведения однофазной нагрузки, включенной на линейное напряжение, к нагрузке, отнесенной к одной фазе трехфазного тока и фазному напряжению

Коэффициенты приведения	$\cos\varphi$							
	0,3	0,4	0,5	0,6	0,7	0,8	0,9	1
$P_{(ab)a}; P_{(bc)b}; P_{(ca)c}$	1,4	1,17	1	0,89	0,8	0,72	0,64	0,5
$P_{(ab)b}; P_{(bc)c}; P_{(ca)a}$	-0,4	-0,17	0	0,11	0,2	0,28	0,36	0,6
$Q_{(ab)a}; Q_{(bc)b}; Q_{(ca)c}$	1,26	0,86	0,58	0,38	0,22	0,09	-0,05	-0,29
$Q_{(ab)b}; Q_{(bc)c}; Q_{(ca)a}$	2,45	1,44	1,16	0,96	0,8	0,67	0,53	0,29

Из полученных значений находится наиболее загруженная фаза по активной и реактивной мощности, например, фаза «а».

Коэффициент использования $K_{\text{и}}$ определяется для наиболее загруженной фазы, например, фазы «а»:

$$K_{\text{и}a} = \frac{P_{\text{см}(a)}}{\left(\frac{P_{ab} + P_{ca}}{2}\right) + P_{a0}}, \quad (2.48)$$

где P_{ab}, P_{ca} – суммарные номинальные мощности однофазных электроприемников, включенных на $U_{л}$ между наиболее загруженной фазой и смежные с ней фазы в 3-фазной системе; P_{ao} – суммарная номинальная мощность однофазных электроприемников, включенных на фазное напряжение наиболее загруженной фазы.

Далее определяется коэффициент расчетной мощности и расчетная нагрузка:

$$P_p = 3K_p K_{и} P_{ном_{max\phi}}; \quad (2.49)$$

$$Q_p = 3K_{м.р} Q_{ср}. \quad (2.50)$$

Задача 2.19. Сварочный трансформатор включен на линейное напряжение $U_{л}$.

Данные трансформатора следующие:

$$s_{ном} = 25 \text{ кВ} \cdot \text{А}, \cos \varphi_{пасп} = 0,5, U_{л} = 380 \text{ В}.$$

Требуется определить $p_{ном.усл}$.

Решение

Определим номинальную активную мощность трансформатора:

$$p_{н} = s_{ном} \cos \varphi_{пасп} = 25 \cdot 0,5 = 12,5 \text{ кВт},$$

тогда условная номинальная мощность составит:

$$p_{ном.усл} = \sqrt{3} \cdot 12,5 = 21,6 \text{ кВт}.$$

Задача 2.20. Определить трехфазную нагрузку от трех сварочных трансформаторов при $\cos \varphi = 0,5$, номинальные мощности которых составляют:

$$p_{ном1,ab} = 28 \text{ кВт}, p_{ном2,bc} = 13 \text{ кВт}, p_{ном3,ca} = 14 \text{ кВт}.$$

Трансформаторы присоединены на линейное напряжение $U_{л} = 380 \text{ В}$.

Решение

Определим нагрузку наиболее загруженной фазы:

$$p_a = \frac{28+14}{2} = 21 \text{ кВт}, p_b = \frac{28+13}{2} = 20,5 \text{ кВт}, p_c = \frac{13+14}{2} = 13,5 \text{ кВт}.$$

Таким образом, наиболее загруженной является фаза «а»:

$$P_{\text{ном}_{\text{max}\phi}} = P_a = 21 \text{ кВт.}$$

Следовательно, определяем:

$$P_{\text{ном.усл}} = 3 \cdot 21 = 63 \text{ кВт, } S_{\text{ном.усл}} = 63/0,5 = 126 \text{ кВ} \cdot \text{А.}$$

Тогда расчетный ток группы трех сварочных трансформаторов составит:

$$I_p = \frac{126}{\sqrt{3} \cdot 0,38} = 190 \text{ А.}$$

Задача 2.21. Определить расчетную нагрузку от группы однофазных электроприемников, подключенных на линейное U_L и фазное U_ϕ напряжение и имеющих следующие данные:

– электроприемники, подключенные на фазное напряжение U_ϕ :

«а-0» – 2×5 кВт, $k_{\text{и}} = 0,3$, $\cos \varphi = 0,6$, ($\text{tg } \varphi = 1,33$),

«в-0» – 1×6 кВт, $k_{\text{и}} = 0,2$, $\cos \varphi = 0,8$, ($\text{tg } \varphi = 0,75$),

«с-0» – 2×8 кВт, $k_{\text{и}} = 0,4$, $\cos \varphi = 0,7$, ($\text{tg } \varphi = 1,0$);

– электроприемники, подключенные на линейное напряжение U_L :

«а-в» – 2×4 кВт, $k_{\text{и}} = 0,2$, $\cos \varphi = 0,8$,

«с-а» – 3×2 кВт, $k_{\text{и}} = 0,3$, $\cos \varphi = 0,7$,

«в-с» – 1×10 кВт, $k_{\text{и}} = 0,3$, $\cos \varphi = 0,65$.

Решение

Рассчитаем среднесменную нагрузку по фазам:

$$\begin{aligned} P_{\text{см}(a)} &= K_{\text{и}} \cdot P_{ab} p_{(ab)a} + K_{\text{и}} P_{ca} p_{(ac)a} + K'_{\text{и}} P_{a0} = \\ &= 0,2(2 \cdot 4)72 + 0,3(3 \cdot 2)2 + 0,3(2 \cdot 5) = 4,5 \text{ кВт}; \end{aligned}$$

$$\begin{aligned} Q_{\text{см}(a)} &= K_{\text{и}} P_{ab} q_{(ab)a} + K_{\text{и}} P_{ca} q_{(ca)a} + K'_{\text{и}} P_{a0} \text{tg } \varphi = \\ &= 0,2 \cdot 8 \cdot 0,09 + 0,3 \cdot 6 \cdot 0,8 + 0,3 \cdot 10 \cdot 1,33 = 5,7 \text{ квар}; \end{aligned}$$

$$\begin{aligned} P_{\text{см}(b)} &= K_{\text{и}} P_{ab} p_{(ab)b} + K_{\text{и}} P_{cb} p_{(cb)b} + K'_{\text{и}} P_{b0} = \\ &= 0,2 \cdot 8 \cdot 0,28 + 0,3 \cdot 10 \cdot 0,84 + 0,2 \cdot 6 = 4,17 \text{ кВт}; \end{aligned}$$

$$Q_{см(b)} = K_{и} P_{ab} q_{(ab)b} + K_{и} P_{cb} q_{(cb)b} + K'_{и} P_{b0} \operatorname{tg} \varphi =$$

$$= 0,2 \cdot 8 \cdot 0,67 + 0,3 \cdot 10 \cdot 0,3 + 0,2 \cdot 6 \cdot 0,75 = 2,87 \text{ квар};$$

$$P_{см(c)} = K_{и} P_{ca} p_{(ca)c} + K_{и} P_{cb} p_{(cb)c} + K'_{и} P_{c0} =$$

$$= 0,3 \cdot 6 \cdot 0,8 + 0,3 \cdot 10 \cdot 0,16 + 0,4 \cdot 16 = 8,3 \text{ кВт};$$

$$Q_{см(c)} = K_{и} P_{ca} q_{(ca)c} + K_{и} P_{cb} q_{cb(c)} + K'_{и} P_{c0} \operatorname{tg} \varphi =$$

$$= 0,3 \cdot 6 \cdot 0,22 + 0,3 \cdot 10 \cdot 0,88 + 0,4 \cdot 16 \cdot 1 = 9,4 \text{ квар}.$$

Наиболее загруженной является фаза «с».

Определим эффективное число электроприемников:

$$n_{э} = \frac{2 \sum_1^n P_{\text{НОМ.о}}}{3 P_{\text{НОМ.о}_{\text{max}}}} = \frac{2(10+6+16+8+6+10)}{3 \cdot 10} = 3,7.$$

Коэффициент использования для наиболее загруженной фазы:

$$K_{и.с} = \frac{P_{см(c)}}{\left(\frac{P_{ca} + P_{bc}}{2} \right) + P_{c0}} = \frac{8,3}{\frac{6+10}{2} + 16} = \frac{8,3}{24} = 0,35.$$

Определим коэффициент расчетной нагрузки:

$$K_{рс} = f(n_{э}, K_{и.с}) = 2.$$

Тогда расчетная нагрузка составит:

$$P_p = 3 K_{рс} P_{см(c)} = 3 \cdot 2 \cdot 8,3 = 50 \text{ кВт};$$

$$Q_p = 3 Q_{см(c)} K_{мп} = 3 \cdot 9,4 \cdot 1,1 = 31,02 \text{ квар}.$$

2.6. Определение расчетной электрической нагрузки с учетом постоянной времени нагрева проводников

Одной из причин выхода из строя силовых трансформаторов, проводов и кабелей, распределительных устройств и коммутационно-защитной аппаратуры является недостаточно точное определение электрических нагрузок на эти элементы при их выборе. Поэтому

учет дополнительных факторов, оказывающих влияние на формирование электрической нагрузки, является весьма актуальной задачей.

Выбор проводников, распределительных устройств в цеховых электрических сетях осуществляется, как правило, по условию нагрева:

$$I_{\text{д.доп}} \geq I_{\text{р}}. \quad (2.51)$$

Иными словами, длительно допустимый ток проводника $I_{\text{д.доп}}$ определяется в зависимости от расчетного тока группы электроприемников.

Выше было показано, что при определении расчетной электрической нагрузки постоянная времени нагрева T_0 электрической сети учитывается в коэффициентах расчетной нагрузки $K_{\text{р}}$, определяемых дифференцированно на каждом уровне системы электроснабжения. Однако постоянная времени нагрева проводников определяется более сложным законом. В частности, для проводов с резиновой изоляцией постоянная времени нагрева изменяется в зависимости от сечения проводника и способа его прокладки, что представлено в табл. 2.11.

Таблица 2.11

Зависимость постоянной времени нагрева провода от его сечения

Сечение, мм ²	6	10	16	25	35	50	70	95	120
Постоянная времени нагрева при открытой прокладке, мин, длительно допустимый ток, А	3	4,2	5,5	7,2	9	12	15	18,4	21,4
	39	60	75	105	130	165	210	255	295
Постоянная времени нагрева при прокладке в трубах, мин, длительно допустимый ток, А	6	9	12	17	19	23	27	32	36
	30	39	55	70	85	120	140	175	200

Аналогично проводам постоянная времени нагрева распределительных устройств отличается от 10 мин для пунктов и шкафов распределительных, а также, строго говоря, не равна 2,5 ч для магистральных шинопроводов и вводно-распределительных устройств. Поэтому расчетные нагрузки и выбранные по ним параметры элементов цехового электроснабжения могут быть уточнены с учетом постоянной времени нагрева токоведущих частей.

Для учета постоянной времени нагрева проводников при определении расчетной электрической нагрузки и выборе проводников может использоваться способ, основанный на следующем итерационном алгоритме:

1. Пусть определены расчетный ток I_p и значение K_p группы электроприемников цеха методом упорядоченных диаграмм при $T_0 = 10$ мин.

2. Руководствуясь условием нагрева, по справочнику выбираем провод определенного сечения F для питания данной группы электроприемников.

3. Для выбранного проводника по таблицам, аналогичным табл. 2.11, определяем реальную постоянную времени нагрева. Пересчитываем коэффициент K_p с учетом полученной постоянной времени нагрева относительно ее начального значения (для первой итерации $T_0 = 10$ мин) по известному выражению

$$K_{pt} = 1 + \frac{K_p - 1}{\sqrt{\frac{3T_0}{3 \cdot 10}}}. \quad (2.52)$$

Исходный расчетный ток I_p уточняем по формуле

$$I'_p = I_p \frac{K_{pt}}{K_p}. \quad (2.53)$$

4. Используя уточненное значение расчетного тока I'_p , по условию нагрева (2.51), выбираем проводник сечением F' .

Если $F' \neq F$, то расчет повторяется по пунктам 2–4 алгоритма до тех пор, пока сечения проводников, полученные на предшествующей F_{t-1} и последней F_t итерации, не будут равны.

Алгоритм предполагает, что после нескольких итераций расчетная нагрузка группы электроприемников будет соответствовать длительно допустимому току питающей сети с реальной постоянной времени нагрева.

Задача 2.22. Методом упорядоченных диаграмм определено, что расчетный ток группы электроприемников:

$$I_p = 186 \text{ А при } K_p = 2 \text{ и } T_0 = 10 \text{ мин.}$$

Уточнить расчетную нагрузку с учетом реальной постоянной времени нагрева питающего провода, проложенного в трубе.

Решение

Для уточнения расчетной нагрузки воспользуемся представленным выше итерационным алгоритмом:

1. Руководствуясь условием допустимого нагрева проводника (2.51), по табл. 2.11 принимаем провод со следующими данными при прокладке в трубах:

$$F = 120 \text{ мм}^2, I_{\text{д.доп}} = 200 \text{ А}, T_0 = 36 \text{ мин.}$$

2. Пересчитываем коэффициент K_p с учетом полученной постоянной времени нагрева относительно начальной постоянной времени нагрева:

$$K_{pt} = 1 + \frac{K_p - 1}{\sqrt{\frac{3T_0}{30}}} = 1 + \frac{2 - 1}{\sqrt{\frac{3 \cdot 36}{30}}} = 1,53.$$

3. Уточняем исходный расчетный ток I_p :

$$I'_p = I_p \frac{K_{pt}}{K_p} = 186 \frac{1,53}{2} = 142,3 \text{ А.}$$

4. Используя уточненное значение расчетного тока I'_p , выбираем проводник:

$$F' = 95 \text{ мм}^2; I_{\text{д.доп}} = 175 \text{ А}, T_0 = 32 \text{ мин.}$$

Так как $F' \neq F$, расчет по пунктам 2–4 алгоритма повторяется:
– пересчитываем коэффициент K_{pt} при $T_0 = 32$ мин:

$$K'_{pt} \approx 1 + \frac{1,53 - 1}{\sqrt{\frac{3 \cdot 32}{3 \cdot 36}}} = 1,56;$$

– уточняем расчетный ток:

$$I''_p = I'_p \frac{K'_{pt}}{K_{pt}} = 142,3 \frac{1,56}{1,53} = 145,3 \text{ А};$$

– по условию допустимого нагрева выбираем проводник:

$$F'' = 95 \text{ мм}^2; I_{\text{д.доп}} = 175 \text{ А}, \text{ при этом } F' = F''.$$

При открытом способе прокладки ход расчетов аналогичен.

Таким образом, результаты определения расчетной нагрузки и выбора проводника с учетом постоянной времени нагрева точнее.

3. ПОТЕРИ МОЩНОСТИ И ЭЛЕКТРОЭНЕРГИИ В ЭЛЕМЕНТАХ СИСТЕМ ЭЛЕКТРОСНАБЖЕНИЯ

В энергетических системах около 10–15 % электрической энергии теряется при ее транспортировке и трансформации. Поэтому актуальной является задача воздействия на факторы, определяющие потери электроэнергии, с целью их снижения.

Основные потери электрической энергии в системах электроснабжения имеют место в линиях электропередачи и трансформаторах.

Существует несколько способов определения потерь мощности и энергии в линиях:

1. *Определение потерь мощности и энергии в линиях по средней (среднеквадратичной) нагрузке:*

$$\Delta P_{\text{л}} = 3(I_{\text{с}} K_{\text{ф.г}})^2 \cdot R = \left(\frac{S_{\text{с}} K_{\text{ф.г}}}{U_{\text{н}}} \right)^2 \cdot R_{\text{л}} = \left(\frac{S_{\text{ск}}}{U_{\text{н}}} \right)^2 \cdot R_{\text{л}}, \quad (3.1)$$

где $I_{\text{с}}$, $S_{\text{с}}$ – средний ток и средняя мощность линии; $K_{\text{ф.г}}$ – коэффициент формы графика нагрузки; R – активное сопротивление линии системы электроснабжения; $S_{\text{ск}}$ – среднеквадратичная нагрузка линии.

В данном случае потери электрической энергии определяются по выражению

$$\Delta W = \Delta P T, \quad (3.2)$$

где T – продолжительность работы линии, за которую определяются потери электроэнергии.

2. *Определение потерь мощности и энергии в линиях по максимальной мощности нагрузки (метод времени максимальных потерь).*

Потери мощности определяются в режиме максимальных нагрузок:

$$\Delta P_{\text{м.л}} = 3I_{\text{м.л}}^2 R_{\text{л}} = \left(\frac{S_{\text{м.л}}}{U_{\text{н}}} \right)^2 \cdot R_{\text{л}}, \quad (3.3)$$

где $I_{\text{м.л}}$, $S_{\text{м.л}}$ – максимальные ток и мощность нагрузки линии.

Потери электрической энергии здесь определяются по следующему выражению:

$$\Delta W_{\text{л}} = \Delta P_{\text{м.л}} \tau, \quad (3.4)$$

где τ – время максимальных потерь.

Напомним, что время максимальных потерь τ – это время, в течение которого теряется столько же энергии при работе с максимальной нагрузкой, сколько за время работы потребителя по реальному графику. Исходя из этого определения, время максимальных потерь τ может быть рассчитано за любой промежуток времени T по следующему аналитическому выражению:

$$\tau = \left(\frac{P_{\text{ск}}}{P_{\text{м}}} \right)^2 \cdot T = (K_{\phi.\Gamma} K_{3.\Gamma})^2 \cdot T. \quad (3.5)$$

Время максимальных потерь может также определяться по эмпирическому выражению

$$\tau = (0,124 + T_{\text{м}} 10^{-4})^2 \cdot 8760. \quad (3.6)$$

Данное выражение может быть использовано для определения годового времени максимальных потерь потребителей, у которых время использования максимальной нагрузки $T_{\text{м}} > 3000$ ч, если коэффициент мощности $\cos \phi > 0,6$.

Напомним, что $T_{\text{м}}$ – время использования максимальной нагрузки, – время, в течение которого потребитель израсходует столько же энергии при работе с максимальной нагрузкой, сколько и при работе с реальной нагрузкой за годовой фонд рабочего времени:

$$T_{\text{м}} = K_{3.\Gamma} T_{\Gamma}. \quad (3.7)$$

Для определения τ могут также использоваться номограммы, представляющие собой зависимости вида:

$$\tau = f(T_{\text{м}}, \cos \phi). \quad (3.8)$$

Потери мощности в трансформаторах определяются по следующим выражениям:

$$\Delta P_{\text{т}} = \frac{1}{n} k_3^2 \Delta P_{\text{кз}} + n \Delta P_{\text{xx}} = \frac{1}{n} \left(\frac{S}{S_{\text{нт}}} \right)^2 \Delta P_{\text{кз}} + n \Delta P_{\text{xx}};$$

$$\Delta Q_{\text{т}} = \frac{S_{\text{нт}}}{100} (i_{\text{xx}} + k_3^2 \Delta U_{\text{кз}}) = \frac{U_k S^2}{100 n S_{\text{нт}}} + \Delta Q_{\text{xx}} n. \quad (3.9)$$

Потери активной электроэнергии в трансформаторах рассчитываются по формуле

$$\Delta W_T = \frac{1}{n} \left(\frac{S_M}{S_{HT}} \right)^2 \Delta P_{K3} \tau + n \Delta P_{XX} T_T = \left(\frac{1}{n} \left(\frac{S_{CK}}{S_{HT}} \right)^2 \Delta P_{K3} + n \Delta P_{XX} \right) T_T, \quad (3.10)$$

где T_T – продолжительность работы трансформаторов, ч, в течение года.

Определение диапазона нагрузки потребителя, при которых целесообразна работа одного (двух) трансформаторов выполняется, исходя из равенства:

$$\left(\frac{S}{S_H} \right)^2 \Delta P_{K3} + \Delta P_{XX} = \frac{1}{2} \left(\frac{S}{S_H} \right)^2 \Delta P_{K3} + 2 \Delta P_{XX}; \quad (3.11)$$

$$S_T = S_{HT} \sqrt{\frac{2 \Delta P_{XX}}{\Delta P_{K3}}}, \quad (3.12)$$

где S_T – граничная мощность нагрузки потребителя электроэнергии.

При $S > S_T$ целесообразна работа двух трансформаторов, если же $S < S_T$, то следует использовать в работе один трансформатор.

В общем случае при количестве трансформаторов n , S_T определяется как:

$$S_T = S_{HT} \sqrt{\frac{n(n-1) \Delta P_{XX}}{\Delta P_{K3}}}. \quad (3.13)$$

Задача оптимизации загрузки трансформаторов потребителя заключается в перераспределении нагрузок потребителя таким образом, чтобы КПД установленных трансформаторов был максимальным. Последнее имеет место при выполнении следующего условия:

$$\Delta P_M = \Delta P_{CT}, \quad (3.14)$$

где ΔP_M – потери мощности в обмотках трансформатора (так называемые потери «в меди»); ΔP_{CT} – потери мощности в магнитопроводе трансформатора (так называемые потери «в стали»).

Таким образом, выражение (3.14) может быть представлено в виде уравнения:

$$\frac{1}{n} \left(\frac{S_0}{S_{HT}} \right)^2 \Delta P_{K3} = n \Delta P_{XX}, \quad (3.15)$$

где S_0 – нагрузка трансформаторов, при которой их КПД максимален;

$$S_0 = n S_{\text{HT}} \sqrt{\frac{\Delta P_{\text{XX}}}{\Delta P_{\text{КЗ}}}}. \quad (3.16)$$

В данном случае речь идет об оптимизации режимов работы уже установленных трансформаторов. Однако снижение потерь мощности и энергии необходимо планировать уже на стадии проектирования.

На этой стадии целесообразно говорить не о минимальных потерях электроэнергии, а о минимальных затратах, которые учитывают стоимость потерь электроэнергии и трансформаторов.

При использовании конденсаторных установок для компенсации реактивной мощности в системах электроснабжения потребителей следует учитывать потери активной мощности $\Delta P_{\text{к.у}}$ и активной электроэнергии $\Delta W_{\text{к.у}}$ в них:

$$\Delta P_{\text{к.у}} = \Delta P_{\text{уд}} Q_{\text{к.у}}; \quad (3.17)$$

$$\Delta W_{\text{к.у}} = \Delta P_{\text{к.у}} T_{\text{вкл}}, \quad (3.18)$$

где $\Delta P_{\text{уд}}$ – удельные потери активной мощности в конденсаторных установках, на практике принимаются $\Delta P_{\text{уд}} = 0,004$ кВт/квар для конденсаторных установок напряжением до 1 кВ и $\Delta P_{\text{уд}} = 0,002$ кВт/квар для конденсаторных установок напряжением свыше 1 кВ; $T_{\text{вкл}}$ – продолжительность работы конденсаторных установок.

3. Приближенный расчет потерь мощности в линиях электропередачи и трансформаторах.

На предпроектных стадиях, когда отсутствуют сведения о схеме электроснабжения и неизвестны параметры ее элементов, при определении расчетной нагрузки вспомогательными методами потери мощности в линиях и трансформаторах допускается учитывать приближенно, используя следующие выражения.

Потери в трансформаторах:

$$\Delta P_{\text{T}} = 0,025 S_{\text{р.т}\Sigma}; \quad \Delta Q_{\text{T}} = 0,1 S_{\text{р.т}\Sigma}, \quad (3.19)$$

где $S_{\text{р.т}\Sigma}$ – суммарная расчетная мощность нагрузки трансформаторов.

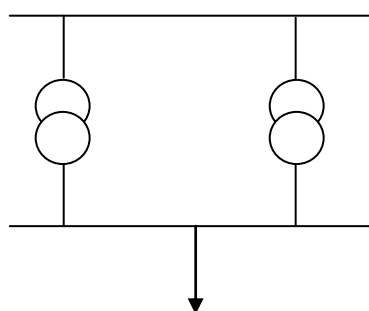
Потери в линиях электропередачи:

$$\Delta P_{\text{л}} = (0,03 - 0,035) S_{\text{р.л}\Sigma}; \quad \Delta Q_{\text{л}} \approx 0, \quad (3.20)$$

где $S_{\text{р.л}\Sigma}$ – суммарная расчетная мощность нагрузки линий.

На предприятиях канализация электроэнергии осуществляется, как правило, кабельными линиями. При этом активное сопротивление кабеля в 10 и более раз превышает реактивное сопротивление, поэтому на практике потерями реактивной мощности пренебрегают.

Задача 3.1. Для подстанции предприятия с двумя трансформаторами мощностью 32 МВ · А определить потери активной мощности и оценить годовые потери электроэнергии (в процентах от электропотребления).



$$\begin{aligned}
 S_H &= 32 \text{ МВА} \\
 \Delta P_{\text{кз}} &= 145 \text{ кВт} \\
 \Delta P_{\text{xx}} &= 44 \text{ кВт} \\
 P_M &= 30 \text{ МВт} \\
 \cos \varphi &= 0,85; \quad T_M = 5000 \text{ ч}
 \end{aligned}$$

Решение

Потери мощности и энергии определяем по максимальной мощности нагрузки (методом времени максимальных потерь).

Определим потери активной мощности:

$$\Delta P_T = \frac{1}{n_T} \Delta P_{\text{кз}} \left(\frac{S_M}{S_H} \right)^2 + n_T \Delta P_{\text{xx}} = \frac{1}{2} \cdot 145 \left(\frac{35,3}{32} \right)^2 + 2 \cdot 44 = 176,2 \text{ кВт},$$

$$\text{где } S_M = \frac{P_M}{\cos \varphi} = \frac{30}{0,85} = 35,3 \text{ МВ} \cdot \text{А}.$$

Определим потери активной электроэнергии:

$$\begin{aligned}
 \Delta W_T &= \frac{1}{n_T} \Delta P_{\text{кз}} \left(\frac{S_M}{S_H} \right)^2 \tau + n_T \Delta P_{\text{xx}} T_T = \\
 &= \frac{1}{2} 145 \left(\frac{35,3}{32} \right)^2 \cdot 3411 + 2 \cdot 44 \cdot 8760 = 1071,8 \text{ тыс. кВт} \cdot \text{ч},
 \end{aligned}$$

$$\text{где } \tau = (0,124 + T_M \cdot 10^{-4})^2 \cdot 8760 = 3411 \text{ ч}.$$

Оценим величину потерь электроэнергии:

$$\delta W = \frac{\Delta W_{\Gamma}}{W_{\Gamma}} = \frac{1071,8}{15000} 100 \% = 0,71 \%,$$

где W_{Γ} – величина потребления активной электроэнергии потребителем от данной подстанции:

$$W_{\Gamma} = P_{\text{M}} T_{\text{M}} = 30 \cdot 5000 = 15000 \text{ тыс. кВт} \cdot \text{ч.}$$

Задача 3.2. Определить потери активной и реактивной мощности и годовые потери электроэнергии в кабелях и трансформаторах (6 шт.), питающих один из цехов промышленного предприятия по радиальной схеме (каждый трансформатор подключен к отдельному кабелю протяженностью 0,8 км). Расчетная мощность нагрузки цеха $S_{\text{p}} = 6166,8 \text{ кВ} \cdot \text{А}$. Трансформаторы имеют одинаковую загрузку K_3 .

Для расчета потерь в трансформаторах воспользуемся каталожными данными:

Тип трансформатора	$U_k, \%$	$\Delta P_k, \text{кВт}$	$\Delta P_x, \text{кВт}$	$I_{xx}, \%$	$\Delta Q_x, \text{квар}$
ТМ 1600/10	5,5	18	3,3	1,3	21

Решение

Потери мощности и энергии определяем по максимальной мощности нагрузки (методом времени максимальных потерь).

Потери мощности в трансформаторах составят:

$$\Delta P_{\text{т}\Sigma} = \frac{\Delta P_k}{n_{\text{тр}}} \left(\frac{S_{\text{p}}}{S_{\text{н.тр}}} \right)^2 + \Delta P_x n_{\text{тр}} = \frac{18}{6} \left(\frac{6166,8}{1600} \right)^2 + 3,3 \cdot 6 = 64,37 \text{ кВт};$$

$$\Delta Q_{\text{т}\Sigma} = \frac{U_k S_{\text{p}}^2}{100 n_{\text{тр}} S_{\text{н.тр}}} + \Delta Q_x n_{\text{тр}} = \frac{5,5 \cdot 6166,8^2}{100 \cdot 6 \cdot 1600} + 21 \cdot 6 = 343,88 \text{ квар};$$

а) определим потери мощности в кабелях ($L = 0,8 \text{ км}$):

$$R_k = r_0 l = 0,62 \cdot 0,8 = 0,496 \text{ Ом};$$

$$X_k = x_0 l = 0,09 \cdot 0,8 = 0,072 \text{ Ом};$$

$$\Delta P_{\text{к}} = 3 I_{\text{p}}^2 R_k \cdot 10^{-3} = 3 \cdot 59,3^2 \cdot 0,496 \cdot 10^{-3} = 5,23 \text{ кВт};$$

$$\Delta Q_k = 3I_p^2 X_k 10^{-3} = 3 \cdot 59,3^2 \cdot 0,072 \cdot 10^{-3} = 0,76 \text{ квар.}$$

Следовательно, потери мощности во всех кабелях составят:

$$\Delta P_{k\Sigma} = \Delta P_k n = 5,23 \cdot 6 = 31,38 \text{ кВт};$$

$$\Delta Q_{k\Sigma} = \Delta Q_k n = 0,76 \cdot 6 = 4,56 \text{ квар};$$

б) годовые потери электроэнергии в трансформаторах:

– активной энергии:

$$\begin{aligned} \Delta W_{T\Sigma} &= \frac{\Delta P_k S_p^2}{n_T S_{HT}^2} \tau + \Delta P_x n_T T_T = \\ &= \frac{18}{6} \left(\frac{6166,8}{1600} \right)^2 \cdot 3410 + 3,3 \cdot 6 \cdot 8760 = 325417 \text{ кВт} \cdot \text{ч}; \end{aligned}$$

где время максимальных потерь

$$\tau = (0,124 + T_m \cdot 10^{-4})^2 \cdot 8760 = (0,124 + 5000 \cdot 10^{-4})^2 \cdot 8760 = 3410 \text{ ч};$$

– реактивной энергии:

$$\begin{aligned} \Delta V_{T\Sigma} &= \frac{U_k S_p^2}{100 \cdot n_T S_{HT}^2} \tau + \Delta Q_x n_T T_T = \\ &= \frac{5,5 \cdot 6166,8^2}{100 \cdot 6 \cdot 1600} 3410 + 21 \cdot 6 \cdot 8760 = 1103978 \text{ квар} \cdot \text{ч}; \end{aligned}$$

в) годовые потери энергии в кабелях:

$$\Delta W_{k\Sigma} = \Delta P_{k\Sigma} \tau = 31,38 \cdot 3410 = 107005,8 \text{ кВт} \cdot \text{ч};$$

$$\Delta V_{k\Sigma} = \Delta Q_{k\Sigma} \tau = 4,56 \cdot 3410 = 15549,6 \text{ квар} \cdot \text{ч}.$$

Таким образом:

– потери активной мощности в трансформаторах и кабелях:

$$\sum (\Delta P_{k\Sigma} + \Delta P_{T\Sigma}) = 31,38 + 64,37 = 95,75 \text{ кВт};$$

– потери реактивной мощности в трансформаторах и кабелях:

$$\sum (\Delta Q_{k\Sigma} + \Delta Q_{T\Sigma}) = 4,56 + 343,88 = 348,44 \text{ квар};$$

– потери активной энергии за год в трансформаторах и кабелях:

$$\sum(\Delta W_{к\Sigma} + \Delta W_{т\Sigma}) = 107005,8 + 325417 = 432422 \text{ кВт} \cdot \text{ч};$$

– потери реактивной энергии за год в трансформаторах и кабелях:

$$\Delta V_{к\Sigma} + \Delta V_{т\Sigma} = 15549,6 + 1103978 = 1119527,6 \text{ квар} \cdot \text{ч}.$$

Задача 3.3. Для 2-трансформаторной подстанции цеха с трансформаторами типа ТСЗ-1600/10 рассчитать следующие направления повышения энергетической эффективности ее работы:

1) построить зависимость потерь мощности в двухтрансформаторной подстанции с трансформаторами ТСЗ-1600/10 от ее загрузки;

2) определить нагрузку потребителя, при которой двухтрансформаторная подстанция с трансформаторами ТСЗ-1600/10 работает в оптимальном режиме (с максимальным КПД). Определить максимальный КПД трансформаторной подстанции;

3) определить диапазоны нагрузки потребителя, при которых целесообразна работа одного трансформатора, двух трансформаторов цеховой подстанции с трансформаторами ТСЗ-1600/10.

Решение

Рассмотрим 2-трансформаторную подстанцию цеха с трансформаторами ТСЗ-1600/10.

Паспортные данные: $S_{ном} = 1600 \text{ кВ} \cdot \text{А}$, $\Delta P_{xx} = 4,2 \text{ кВт}$, $\Delta P_{кз} = 16,0 \text{ кВт}$, $U_{в.н} = 10 \text{ кВ}$, $U_{нн} = 0,4 \text{ кВ}$, $\cos \varphi = 0,8$.

1. Для получения зависимости потерь мощности в двухтрансформаторной подстанции от ее загрузки, изменяя коэффициент загрузки трансформаторов подстанции от 0,1 до 1, заполним табл. 3.1.

Таблица 3.1

Зависимость потерь мощности в двухтрансформаторной подстанции от ее загрузки

Мощность	Коэффициент загрузки	Потери мощности
$S, \text{ кВ} \cdot \text{А}$	K_3	$\Delta P, \text{ кВт}$
320	0,1	8,72
640	0,2	9,68
960	0,3	11,28
1280	0,4	13,52

Мощность	Коэффициент загрузки	Потери мощности
1600	0,5	16,4
1920	0,6	19,92
2240	0,7	24,08
2560	0,8	28,88
2880	0,9	34,32
3200	1	40,4

Данные табл. 3.1 получены на основании следующих расчетов (на примере $K_3 = 0,1$):

$$S = 2S_{\text{НОМ}} K_3 = 2 \cdot 1600 \cdot 0,1 = 320 \text{ кВ} \cdot \text{А};$$

$$\Delta P = \frac{1}{2} \Delta P_{\text{кз}} \left(\frac{S}{S_{\text{НОМ}}} \right)^2 + 2\Delta P_{\text{xx}} = \frac{1}{2} 16 \left(\frac{320}{1600} \right)^2 + 2 \cdot 4,2 = 8,72 \text{ кВт.}$$

По данным табл. 3.1 строим соответствующие графики (рис. 3.1).

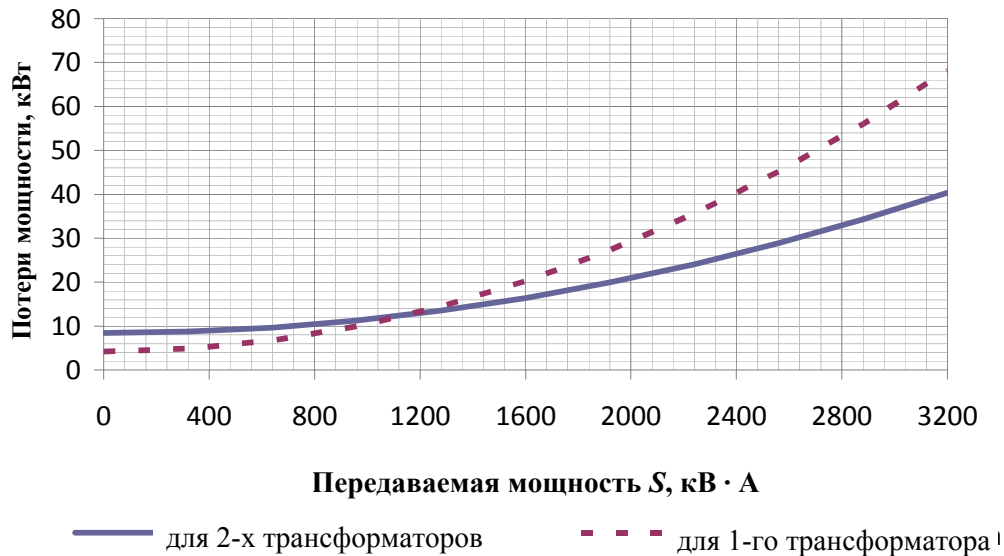


Рис. 3.1. Полученный график зависимости $\Delta P = f(S)$

2. Для того чтобы определить нагрузку потребителя при оптимальном режиме (под оптимальным режимом следует понимать режим с наибольшим КПД), необходимо приравнять потери мощности в стали с потерями мощности в меди трансформаторов.

Для двух параллельно работающих трансформаторов равенство выглядит так:

$$\frac{1}{2} \Delta P_{\text{кз}} \left(\frac{S_0}{S_{\text{НОМ}}} \right)^2 = 2 \Delta P_{\text{xx}},$$

откуда

$$S_0 = 2 S_{\text{НОМ}} \sqrt{\frac{\Delta P_{\text{xx}}}{\Delta P_{\text{кз}}}} = 2 \cdot 1600 \cdot \sqrt{\frac{4,2}{16}} = 1639,5 \text{ кВ} \cdot \text{А}.$$

Максимальный КПД определяем следующим образом:

$$\eta_{\text{max}} = \frac{S_0 \cos \varphi}{S_0 \cos \varphi + \Delta P} = \frac{1639,5 \cdot 0,8}{1639,5 \cdot 0,8 + 16,79} = 0,987 \text{ (98,7 \%)},$$

где мощность потребителя S_0 и потери ΔP определяются в оптимальном режиме:

$$\Delta P = 0,5 \cdot 16(1639,5/1600)^2 + 2 \cdot 4,2 = 16,79 \text{ кВт}.$$

3. Для определения диапазонов нагрузки, при которых целесообразна работа одного или двух трансформаторов, необходимо приравнять потери мощности одного трансформатора и потери мощности двух трансформаторов:

$$\Delta P_{1\Gamma} = \Delta P_{2\Gamma};$$

$$\Delta P_{\text{кр}} \left(\frac{S_{\Gamma}}{S_{\text{НОМ}}} \right)^2 + \Delta P_{\text{xx}} = \frac{1}{2} \Delta P_{\text{кз}} \left(\frac{S_{\Gamma}}{S_{\text{НОМ}}} \right)^2 + 2 \Delta P_{\text{xx}},$$

откуда

$$S_{\Gamma} = S_{\text{НОМ}} \sqrt{\frac{\Delta P_{\text{xx}}}{0,5 \Delta P_{\text{кз}}}} = 1600 \sqrt{\frac{4,2}{0,5 \cdot 16}} = 1159,3 \text{ кВ} \cdot \text{А}.$$

Таким образом, трансформаторная подстанция будет работать в оптимальном режиме при нагрузке потребителя, равной 1639,5 кВ · А, с наибольшим КПД, равным 98,7 %; при нагрузке потребителя менее 1159,3 кВ · А целесообразна работа одного трансформатора подстанции. При нагрузке потребителя более 1159,3 кВ · А целесообразна работа двух трансформаторов подстанции.

Задача 3.4. В настоящее время на заводе работают 2 ГПП:

- ГПП-1 с трансформаторами 2хТДН-20000;
- ГПП-2 с трансформаторами 2хТРДН-40000.

От шин ГПП-1 и ГПП-2 по кабельным линиям напряжением $U = 6$ кВ запитаны распределительные пункты и цеховые трансформаторные подстанции предприятия. Средняя нагрузка трансформаторов ГПП-1 $S_{C1} = 3500$ кВ·А, а ГПП-2 – $S_{C2} = 13000$ кВ·А. Коэффициент формы графиков нагрузки трансформаторов 1,05, время работы в течение года – 8700 ч.

Трансформаторы ГПП предприятия работают с низкой загрузкой, которая не превышает 0,2. Необходимо рассмотреть мероприятия по перераспределению нагрузки.

Решение

Рассмотрим следующие мероприятия по перераспределению нагрузки.

1. Вывод из работы одной из ГПП, отключение соответствующих трансформаторов и перевод их нагрузки на другую ГПП.

В результате мероприятия можно ожидать снижения потерь мощности и энергии в трансформаторах ГПП завода.

Определим потери энергии в трансформаторах 2хТДН-20000 для ГПП-1:

$$\begin{aligned} \Delta W_{T1} &= \left(\frac{1}{n} \left(\frac{k_{\phi} S_c}{S_{HT}} \right)^2 \cdot \Delta P_{кз} + n \Delta P_{xx} \right) T_{Г} = \\ &= \left(\frac{1}{2} \left(\frac{1,05 \cdot 3500}{20000} \right)^2 \cdot 100 + 2 \cdot 23 \right) 8700 = 414,89 \text{ тыс. кВт} \cdot \text{ч.} \end{aligned}$$

Потери энергии в трансформаторах 2хТДН-40000 для ГПП-2:

$$\begin{aligned} \Delta W_{T2} &= \left(\frac{1}{n} \left(\frac{k_{\phi} S_c}{S_{HT}} \right)^2 \cdot \Delta P_{кз} + n \Delta P_{xx} \right) T_{Г} = \\ &= \left(\frac{1}{2} \left(\frac{1,05 \cdot 13000}{40000} \right)^2 \cdot 172 + 2 \cdot 36 \right) 8700 = 713,53 \text{ тыс. кВт} \cdot \text{ч.} \end{aligned}$$

Суммарные потери в трансформаторах при работе ГПП-1 и ГПП-2:

$$\Delta W_{T(1+2)} = \Delta W_{T1} + \Delta W_{T2} = 414,89 + 713,53 = 1128,42 \text{ тыс. кВт} \cdot \text{ч.}$$

1. Определим потери в трансформаторах 2хТДН-20000 при работе трансформаторов одной ГПП-1:

$$\Delta W_T = \left(\frac{1}{2} \left(\frac{1,05 \cdot 16500}{20000} \right)^2 \cdot 100 + 2 \cdot 23 \right) 8700 = 726,62 \text{ тыс. кВт} \cdot \text{ч.}$$

2. Определим потери в трансформаторах 2хТРДН-40000 при работе одной ГПП-2:

$$\Delta W_T = \left(\frac{1}{2} \left(\frac{1,05 \cdot 16500}{40000} \right)^2 \cdot 172 + 2 \cdot 36 \right) 8700 = 766,72 \text{ тыс. кВт} \cdot \text{ч.}$$

Таким образом, при существующих нагрузках целесообразно перераспределение нагрузки ГПП-2 на трансформаторы ГПП-1.

При этом экономия электроэнергии составит:

$$\Delta W = \Delta W_{T(1+2)} - \Delta W_T = 1128,42 - 726,62 = 401,8 \text{ тыс. кВт} \cdot \text{ч.}$$

В связи с возможными техническими проблемами перераспределения нагрузки завода на ГПП-1 рассмотрим вариант перераспределения нагрузки завода на ГПП-2.

При перераспределении нагрузки ГПП-1 на ГПП-2 экономия электроэнергии составит:

$$\Delta W = \Delta W_{T(1+2)} - \Delta W_T = 1128,42 - 766,72 = 361,7 \text{ тыс. кВт} \cdot \text{ч.}$$

В связи с необходимостью задействования кабельных линий – связь между ГПП-1 и ГПП-2 протяженностью 1350 м, с целью перераспределения нагрузки ГПП-1 на ГПП-2 при определении эффекта от данного мероприятия необходимо проверить нагрузочную способность существующих кабельных линий сечением 150 мм² и учесть потери электроэнергии в кабельных линиях. Также целесообразно рассмотреть вопрос замены существующих трансформаторов ГПП-2 трансформаторами меньшей мощности, например, путем перемещения трансформаторов ГПП-1.

ГПП-1 подключена к ГПП-2 по двум параллельно проложенным кабелям сечением 150 мм². Проверим кабели по длительно допустимому току из условий нагрева в нормальном (3.21) и аварийном режимах (3.22):

$$I_{\text{раб}} \leq I'_{\text{доп}}; \quad (3.21)$$

$$I_{п/ав} \leq I'_{доп.ав}, \quad (3.22)$$

где

$$I_{раб} = \frac{S_{расч}}{n\sqrt{3} \cdot U_{ном}} = \frac{1,4 \cdot 3500}{2\sqrt{3} \cdot 6} = 235,8 \text{ А};$$

$$I_{п/ав} = \frac{S_{расч}}{(n-1)\sqrt{3} \cdot U_{ном}} = \frac{1,4 \cdot 3500}{(2-1)\sqrt{3} \cdot 6} = 471,5 \text{ А},$$

$I'_{доп} = k_1 k_2 k_3 I_{доп}$ – длительно допустимый ток кабеля с учетом реальных условий прокладки:

– $k_1 = 1$ (при расчетной температуре почвы 15 °С и предельной температуре проводника 60 °С) – поправочный коэффициент на температуру почвы;

– $k_2 = 0,9$ (в земле проложено два кабеля) – поправочный коэффициент на число параллельно проложенных кабелей;

– $k_3 = 1$ (кабель проложен в земле) – поправочный коэффициент позволяет учитывать удельное сопротивление земли.

$I'_{доп.ав} = k_1 k_2 k_3 k_{пер} I_{доп}$ – допустимая нагрузка кабеля в аварийном режиме, где $k_{пер} = 1,17$ – перегрузочная способность кабеля, проложенного в земле.

Для кабелей напряжением 6 кВ сечением $3 \times 150 \text{ мм}^2$:

$$I'_{доп} = k_1 k_2 k_3 I_{доп} = 1 \cdot 0,9 \cdot 1 \cdot 275 = 247,5 \text{ А};$$

$$235,8 \text{ А} < 247,5 \text{ А}.$$

Условие (3.21) выполняется.

$$I'_{доп.ав} = k_1 k_2 k_3 k_{пер} I_{доп} = 1 \cdot 0,9 \cdot 1 \cdot 1,17 \cdot 275 = 289,6 \text{ А};$$

$$471,5 \text{ А} > 289,6 \text{ А}.$$

Условие (3.22) не выполняется.

Целесообразно дополнительно к существующим проложить две кабельные линии, например, марки АПвП 3×150 с изоляцией из сшитого полиэтилена, количество параллельно проложенных кабелей увеличить до четырех.

Рабочий ток одного кабеля:

$$I_{раб} = \frac{S_{расч}}{n\sqrt{3} \cdot U_{ном}} = \frac{1,4 \cdot 3500}{4\sqrt{3} \cdot 6} = 117,9 \text{ А}.$$

Нагрузка кабеля в аварийном режиме:

$$I_{п/ав} = \frac{S_{расч}}{(n-1)\sqrt{3} \cdot U_{ном}} = \frac{1,4 \cdot 3500}{(4-1)\sqrt{3} \cdot 6} = 157,2 \text{ А.}$$

Длительно допустимый ток кабеля:

$$I'_{доп} = k_1 k_2 k_3 I_{доп} = 1 \cdot 0,8 \cdot 1 \cdot 275 = 220 \text{ А;}$$

$$117,9 \text{ А} < 220 \text{ А.}$$

Условие (3.21) выполняется.

Допустимая нагрузка кабеля в аварийном режиме:

$$I'_{доп.ав} = k_1 k_2 k_3 k_{пер} I_{доп} = 1 \cdot 0,85 \cdot 1 \cdot 1,17 \cdot 275 = 273,5 \text{ А;}$$

$$157,2 \text{ А} < 273,5 \text{ А.}$$

Условие (3.22) выполняется.

Таким образом, нагрузка ГПП-1 будет транспортироваться по четырем параллельно проложенным кабелям сечением 150 мм².

Годовые потери электроэнергии в кабельных линиях:

1) в случае двух параллельно проложенных кабелей:

$$\begin{aligned} \Delta W_{к1} &= \left(\frac{k_{\phi} S_c}{U_n} \right)^2 \cdot R T_{\Gamma} = \left(\frac{1,05 \cdot 3500}{6} \right)^2 \cdot \frac{1}{2} 0,21 \cdot 1,35 \cdot 8700 = \\ &= 463,47 \text{ тыс. кВт} \cdot \text{ч;} \end{aligned}$$

2) в случае четырех параллельно проложенных кабелей:

$$\begin{aligned} \Delta W_{к2} &= \left(\frac{k_{\phi} S_c}{U_n} \right)^2 \cdot R T_{\Gamma} = \left(\frac{1,05 \cdot 3500}{6} \right)^2 \cdot \frac{1}{4} 0,21 \cdot 1,35 \cdot 8700 = \\ &= 231,73 \text{ тыс. кВт} \cdot \text{ч.} \end{aligned}$$

2. Вывод из работы одного из трансформаторов ГПП-2, прокладка дополнительных кабельных линий от ГПП-1 к ГПП-2 для обеспечения резервирования в аварийном режиме.

В результате можно ожидать снижения потерь мощности и энергии в трансформаторах ГПП-2 завода.

Определим потери энергии в трансформаторах 2хТДН-20000 для ГПП-1:

$$\Delta W_{T1} = \left(\frac{1}{n} \left(\frac{k_{\phi} S_c}{S_{HT}} \right)^2 \cdot \Delta P_{кз} + n \Delta P_{xx} \right) T_{\Gamma} =$$

$$= \left(\frac{1}{2} \left(\frac{1,05 \cdot 3500}{20000} \right)^2 \cdot 100 + 2 \cdot 23 \right) 8700 = 414,89 \text{ тыс. кВт} \cdot \text{ч.}$$

Потери энергии в оставшемся в работе трансформаторе ТРДН-40000 для ГПП-2:

$$\Delta W_{T2} = \left(\frac{1}{n} \left(\frac{K_{\phi.Г} S_c}{S_{HT}} \right)^2 \cdot \Delta P_{кз} + n \Delta P_{xx} \right) T_{\Gamma} =$$

$$= \left(\left(\frac{1,05 \cdot 13000}{40000} \right)^2 \cdot 172 + 36 \right) 8700 = 487,5 \text{ тыс. кВт} \cdot \text{ч.}$$

Суммарные потери в трансформаторах при работе ГПП-1 и ГПП-2:

$$\Delta W_{T(1+2)} = \Delta W_{T1} + \Delta W_{T2} = 414,89 + 487,5 = 902,4 \text{ тыс. кВт} \cdot \text{ч.}$$

Определим потери в трансформаторах 2хТДН-20000 при работе трансформаторов одной ГПП-1:

$$\Delta W_{T} = \left(\frac{1}{2} \left(\frac{1,05 \cdot 16500}{20000} \right)^2 \cdot 100 + 2 \cdot 23 \right) 8700 = 726,62 \text{ тыс. кВт} \cdot \text{ч.}$$

Таким образом, при существующих нагрузках более целесообразно отключение двух трансформаторов ГПП-2, перераспределение всей нагрузки ГПП-2 на трансформаторы ГПП-1, прокладка двух дополнительных кабельных линий между ГПП-2 и ГПП-1.

Также целесообразно перемещение трансформаторов ГПП-2 типа 2хТДН-20000 на место ГПП-1 и отключение трансформаторов 2хТРДН-40000 ГПП-1.

Тогда годовая экономия электроэнергии при перераспределении нагрузки от ГПП-1 к ГПП-2 составит:

$$\Delta W_{\Sigma} = \Delta W - \Delta W_{к2} = 401,8 - 231,73 = 170,1 \text{ тыс. кВт} \cdot \text{ч.}$$

4. ОПРЕДЕЛЕНИЕ РАСХОДА ЭЛЕКТРОЭНЕРГИИ

Расход электроэнергии электроприемником, группой электроприемников, потребителем является важнейшим интегральным показателем электропотребления, определяемым величиной потребляемой мощности и продолжительностью этого потребления.

Расчет расхода электроэнергии выполняется для решения широкого круга задач при проектировании систем электроснабжения, эксплуатации электроустановок в тех случаях, когда приборный учет электроэнергии не осуществим или экономически неоправдан.

Периоды времени, для которого определяется расход электроэнергии, могут быть различными: год, квартал, месяц, сутки, смена и др.

Так как нагрузка в течение времени изменяется, неодинаково используется по мощности и во времени, то расход активной электроэнергии электроприемника за время t (W_t) может быть определен по формуле

$$W_t = p_{\text{ср}t} t = k_{\text{ит}} p_{\text{н}} t = k_{3.в} k_{\text{вт}} p_{\text{н}} t, \quad (4.1)$$

где $p_{\text{н}}$ – номинальная активная мощность электроприемника; $p_{\text{ср}t}$ – средняя активная мощность электроприемника за время t ; $k_{\text{ит}}$ – коэффициент использования активной мощности (электроприемника по активной мощности) за время t ; $k_{3.в}$ – коэффициент загрузки электроприемника по активной мощности за время включения; $k_{\text{вт}}$ – коэффициент включения электроприемника за время t .

В частных случаях: если приемник в течение времени t работает с постоянной номинальной нагрузкой, то расход электроэнергии за это время определяется по формуле

$$W_t = p_{\text{н}} t, \quad (4.2)$$

если приемник в течение времени включения $t_{\text{в}}$ работает со средним коэффициентом загрузки $k_{3.в}$, то расход электроэнергии за время включения можно определить по следующей формуле:

$$W_{t_{\text{в}}} = k_{3.в} p_{\text{н}} t_{\text{в}}. \quad (4.3)$$

За наиболее загруженную смену расход электроэнергии ($W_{\text{см}}$) можно определить по справочному значению коэффициента использования $k_{\text{и}}$ (Приложение 4, табл. П.4.1):

$$W_{\text{см}} = k_{\text{и}} P_{\text{н}} t_{\text{см}}, \quad (4.4)$$

где $t_{\text{см}}$ – продолжительность смены.

Расход электроэнергии группой электроприемников определяется по групповым параметрам электроприемников и их режимам работы:

$$P_{\text{н}} = \sum_1^n P_{\text{н}i}; \quad K_{\text{и}} = \frac{\sum_1^n k_{\text{и}i} P_{\text{н}i}}{\sum_1^n P_{\text{н}i}} = \frac{P_{\text{см}}}{P_{\text{н}}}; \quad K_{\text{в}} = \frac{\sum_1^n k_{\text{в}i} P_{\text{н}i}}{\sum_1^n P_{\text{н}i}};$$

$$K_{\text{з.в}} = \frac{\sum_1^n k_{\text{з.в}i} P_{\text{н}i}}{\sum_1^n P_{\text{н}i}} = \frac{P_{\text{см.в}}}{P_{\text{н}}},$$

где n – количество электроприемников в группе; $P_{\text{см}}$, $P_{\text{см.в}}$ – групповые средние нагрузки, соответственно, за наиболее загруженную смену и за время включения.

При определении годового расхода активной энергии формула (4.1) принимает следующий вид:

$$W_{\text{г}} = P_{\text{сг}} T_{\text{г}} = K_{\text{иг}} P_{\text{н}} T_{\text{г}} = \alpha K_{\text{и}} P_{\text{н}} T_{\text{г}} = \alpha P_{\text{см}} T_{\text{г}}, \quad (4.5)$$

где $P_{\text{сг}}$ – среднегодовая активная мощность; $T_{\text{г}}$ – годовое число часов работы потребителя (Приложение 4, табл. П.4.2); α – коэффициент сменности по энергоиспользованию (Приложение 4, табл. П.4.3).

Если значение коэффициента сменности по энергоиспользованию неизвестно, но имеются данные об относительной загрузке рабочих смен, то годовой расход активной энергии может быть рассчитан по следующей формуле:

$$W_{\text{г}} = P_{\text{см}} (T_1 + \beta_2 T_2 + \beta_3 T_3 + \beta_4 T_4) c, \quad (4.6)$$

где T_1 – T_4 – годовой фонд рабочего времени, соответственно, первой, второй, третьей и четвертой смен; β_2 – β_4 – коэффициенты, учитывающие степень загрузки, соответственно, второй, третьей и четвертой смен, представляющие собой отношения расчетных максимумов нагрузок отдельных менее загруженных смен к максимуму наиболее загруженной первой смены; $c = c_1 + c_2$ – коэффициент, учитывающий работу в выходные и праздничные дни ($c_1 = 1$ – $1,05$) и месячные колебания нагрузки ($c_2 = 0,8$ – $0,9$).

Для ориентировочных расчетов годовой расход активной электроэнергии можно определить по годовому числу часов использования максимума активной нагрузки силовой или общей (T_{\max} , Приложение 4, табл. П.4.4) или осветительной ($T_{\max o}$, Приложение 4, табл. П.4.5, П.4.6) по следующим формулам:

$$\begin{aligned} W_{\Gamma} &= P_{\text{p}} T_{\max}; \\ W_{\text{го}} &= P_{\text{p.o}} T_{\max o} = K_{\text{c.o}} P_{\text{н}} T_{\max o}, \end{aligned} \quad (4.7)$$

где P_{p} , $P_{\text{p.o}}$ – расчетная нагрузка, соответственно, общая (силовая и осветительная) и осветительная; $K_{\text{c.o}}$ – коэффициент спроса для осветительных установок (Приложение 4, табл. П.4.7).

Если имеются данные по удельным нормам расхода электроэнергии на единицу выпускаемой продукции или выполняемой работы ($\omega_{\text{уд}}$) расход электроэнергии W_t на производство продукции или выполняемую работу Π_t за время t может быть определен по формуле

$$W_t = \omega_{\text{уд}} \Pi_t. \quad (4.8)$$

Расход реактивной энергии электроприемником или группой электроприемников (потребителей) определяется по формулам, аналогичным (4.1)–(4.5), (4.7), либо по выражению

$$V_t = W_t \text{tg} \varphi_{\text{ct}}, \quad (4.9)$$

где V_t – расход реактивной энергии за время t ; W_t – расход активной энергии за время t ; $\text{tg} \varphi_{\text{ct}}$ – средневзвешенное значение коэффициента реактивной мощности за время t .

При наличии в группе электроприемников (потребителей), работающих с опережающим током (синхронные двигатели, работающие с перевозбуждением, батареи статических конденсаторов, синхронные компенсаторы), вырабатываемая ими реактивная энергия вычитается из величины реактивной энергии, потребляемой электроприемниками с отстающим током. Имеет место процесс компенсации реактивной мощности (энергии).

В зависимости от конкретно стоящей задачи в величину расхода электроэнергии могут включаться или должны быть включены потери в элементах системы электроснабжения.

Задача 4.1. Для группы трехфазных электроприемников длительного режима работы с нижеприведенными исходными данными

$$p_{н1} = 3 \text{ кВт}, \quad n_1 = 2, \quad k_{и1} = 0,14;$$

$$p_{н2} = 5 \text{ кВт}, \quad n_2 = 6, \quad k_{и2} = 0,3;$$

$$p_{н3} = 30 \text{ кВт}, \quad n_3 = 5, \quad k_{и3} = 0,6$$

определить: среднюю активную нагрузку за наиболее загруженную смену ($P_{см}$), среднегодовую активную нагрузку ($P_{сг}$) и годовой расход активной энергии, если коэффициенты сменности по энергоиспользованию $\alpha = 0,75$, а годовой фонд рабочего времени $T_{г} = 5000$ ч.

Решение

$$P_{см} = K_{и} \sum_1^n p_{нi}.$$

Средневзвешенный, групповой коэффициент использования:

$$K_{и} = \frac{\sum_1^n k_{иi} p_{нi}}{\sum_1^n p_{нi}};$$

$$K_{и} = \frac{0,14 \cdot 2 \cdot 3 + 0,3 \cdot 6 \cdot 5 + 0,6 \cdot 5 \cdot 30}{2 \cdot 3 + 6 \cdot 5 + 5 \cdot 30} = 0,54;$$

$$P_{см} = 0,54 \cdot 186 = 100,4 \text{ кВт};$$

$$P_{сг} = P_{см} \alpha = 100,4 \cdot 0,75 = 75,3 \text{ кВт};$$

$$W_{г} = P_{сг} T_{г} = 75,3 \cdot 5000 = 376500 \text{ кВт} \cdot \text{ч}.$$

Задача 4.2. Группа трехфазных электроприемников длительного режима работы с нижеприведенными исходными данными

$$p_{н1} = 5 \text{ кВт}, \quad n_1 = 3, \quad k_{и1} = 0,2;$$

$$p_{н2} = 7 \text{ кВт}, \quad n_2 = 3, \quad k_{и2} = 0,4;$$

$$p_{н3} = 10 \text{ кВт}, \quad n_3 = 2, \quad k_{и3} = 0,6$$

присоединена к силовому распределительному шкафу. Определить годовой расход активной энергии по кабелю, питающему этот силовой шкаф, если время использования максимума нагрузки $T_{\max} = 4000$ ч. Расчет выполнить без учета потерь энергии в кабеле.

Решение

$$W_{\Gamma} = P_{\text{p}} T_{\max}.$$

Расчетная активная нагрузка равна:

$$P_{\text{p}} = K_{\text{p}} \sum_1^n k_{\text{н}i} p_{\text{н}i} = K_{\text{p}} K_{\text{н}} \sum_1^n p_{\text{н}i} = K_{\text{p}} P_{\text{см}};$$

$$K_{\text{н}} = \frac{\sum_1^n k_{\text{н}i} p_{\text{н}i}}{\sum_1^n p_{\text{н}i}}; \quad K_{\text{н}} = \frac{0,2 \cdot 3 \cdot 5 + 0,4 \cdot 3 \cdot 7 + 0,6 \cdot 2 \cdot 10}{3 \cdot 5 + 3 \cdot 7 + 2 \cdot 10} = 0,37.$$

Так как $K_{\text{p}} = f(K_{\text{н}}, n_{\text{э}})$, то

$$n_{\text{э}} = \frac{\left(\sum_1^n p_{\text{н}i} \right)^2}{\sum_1^n p_{\text{н}i}^2}; \quad n_{\text{э}} = \frac{(3 \cdot 5 + 3 \cdot 7 + 2 \cdot 10)^2}{3 \cdot 5^2 + 3 \cdot 7^2 + 2 \cdot 10^2} = 7,4.$$

По табл. П.2.1 (Приложение 2) $K_{\text{p}} = 1,2$.

$$P_{\text{p}} = 1,2 \cdot 0,37 \cdot 56 = 24,9 \text{ кВт.}$$

$$W_{\Gamma} = 24,9 \cdot 4000 = 99600 \text{ кВт} \cdot \text{ч.}$$

Задача 4.3. На рис. 4.1 приведен график нагрузки за наиболее загруженную смену по активной мощности группы трехфазных электроприемников длительного режима работы суммарной номинальной мощностью $P_{\text{н}} = 200$ кВт.

Определить годовой расход активной энергии, если коэффициент сменности по энергоиспользованию $\alpha = 0,7$, а годовой фонд рабочего времени $T_{\Gamma} = 4500$ ч.

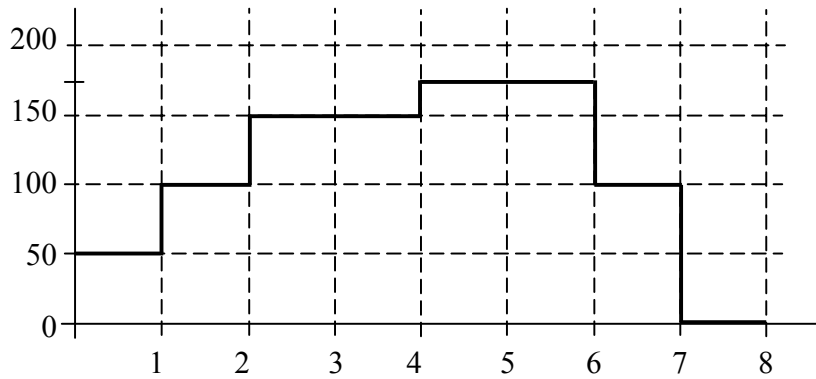


Рис. 4.1

Решение

$$W_{\Gamma} = \alpha K_{и} P_{н} T_{\Gamma} = P_{сг} T_{\Gamma}.$$

Средняя нагрузка за наиболее загруженную смену:

$$P_{сг} = \frac{\sum_{i=1}^N P_{с_i}}{N};$$

$$P_{сг} = \frac{50 + 100 + 2 \cdot 150 + 2 \cdot 175 \cdot 100 + 0}{8} = 112,5 \text{ кВт};$$

$$W_{\Gamma} = 0,7 \cdot 112,5 \cdot 4500 = 354375 \text{ кВт} \cdot \text{ч}.$$

Задача 4.4. Для группы цехов машиностроительного производства, исходные данные по которым приведены в табл. 4.1, определить годовое потребление активной и реактивной электроэнергии отдельными цехами и всем производством, а также значения коэффициента мощности для этой группы потребителей за смену и за год.

Таблица 4.1

Номер цеха	$P_{сг}, \text{ кВт}$	$Q_{сг}, \text{ квар}$	α	$T_{\Gamma}, \text{ час}$	Годовое потребление электроэнергии	
					$W_{\Gamma}, \text{ кВт} \cdot \text{ч}$	$V_{\Gamma}, \text{ квар} \cdot \text{ч}$
1	850	600	0,7	5500	3272500	2310000
2	1000	-250	0,6	6000	3600000	-900000
3	650	400	0,8	8000	4160000	2560000
Итого	2500	750	—	—	11032500	3970000

Примечание. α – годовой коэффициент сменности по энергоиспользованию; T_{Γ} – годовое число часов работы оборудования; в цехе № 2 имеет место генерация реактивной мощности в питающую сеть.

Решение

Годовое потребление активной энергии рассчитывается по формуле (4.5). Реактивной энергии – по аналогичной формуле. Например, для цеха № 1:

$$W_{г1} = 850 \cdot 0,7 \cdot 5500 = 3272500 \text{ кВт} \cdot \text{ч};$$

$$V_{г1} = 600 \cdot 0,7 \cdot 5500 = 2310000 \text{ квар} \cdot \text{ч}.$$

Расход энергии всем производством:

$$W_{г1} = 3272500 + 3600000 + 4160000 = 11032500 \text{ кВт} \cdot \text{ч};$$

$$V_{г1} = 2310000 - 900000 + 2560000 = 3970000 \text{ квар} \cdot \text{ч}.$$

По данным табл. 4.1 находим:

$$\operatorname{tg} \varphi_{см} = \frac{750}{2500} = 0,3, \text{ соответственно, } \cos \varphi_{см} = 0,96;$$

$$\operatorname{tg} \varphi_{сг} = \frac{3970000}{11032500} = 0,36, \text{ соответственно, } \cos \varphi_{сг} = 0,94.$$

Задача 4.5. Электроприемник номинальной мощностью $p_H = 10$ кВт за время включения имеет средний коэффициент загрузки по активной мощности $k_3 = 0,7$, коэффициент включения за время суток (24 ч) $k_B = 0,6$. Определить расход активной энергии этим электроприемником за сутки.

Решение

Расход электроэнергии за сутки можно определить по следующим формулам:

$$W_{24} = k_H p_H \cdot 24 = k_3 k_B p_H \cdot 24;$$

$$W_{24} = 0,7 \cdot 0,6 \cdot 10 \cdot 24 = 100,8 \text{ кВт} \cdot \text{ч}.$$

Задача 4.6. Определить годовой расход активной электроэнергии через электрическую сеть, представленную на рис. 4.2. В расчете учесть потери электроэнергии в элементах сети (силовом трансформаторе, питающем кабеле).

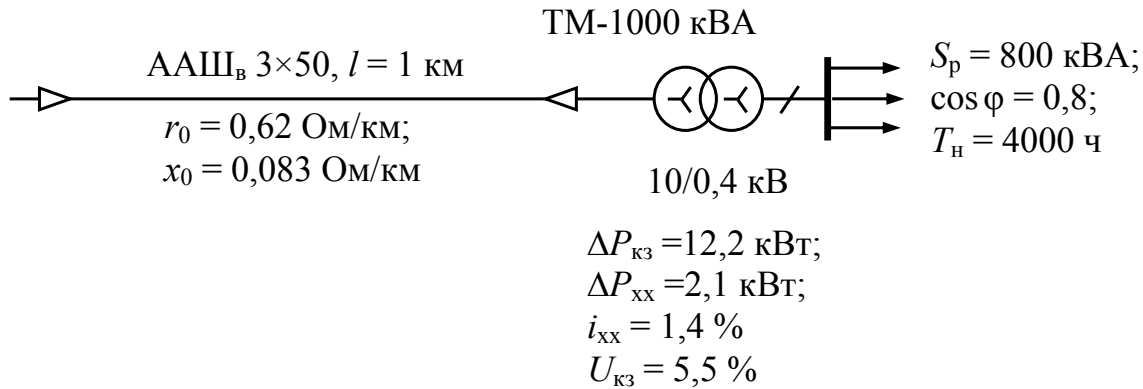


Рис. 4.2

Решение

Годовой расход активной электроэнергии без учета потерь в элементах сети:

$$W_{\Gamma} = P_p T_M = S_p \cos \varphi T_M = 800 \cdot 0,8 \cdot 4000 = 2560000 \text{ кВт} \cdot \text{ч}.$$

Потери мощности в трансформаторе:

$$\Delta P_T = \Delta P_{xx} + K_3^2 \Delta P_{кз}; \quad K_3 = \frac{S_p}{S_{HT}}; \quad K_3 = \frac{800}{1000} = 0,8;$$

$$\Delta P_T = 2,1 + 0,8^2 \cdot 12,2 = 9,9 \text{ кВт};$$

$$\Delta Q_T = \frac{S_H}{100} (i_{xx} \% + K_3^2 U_{кз} \%);$$

$$\Delta Q_T = \frac{1000}{100} (1,4 + 0,8^2 \cdot 5,5) = 49,2 \text{ квар}.$$

Годовые потери активной электроэнергии в трансформаторе:

$$\Delta W_T = \Delta P_{xx} T_B + K_3^2 \Delta P_{кз} \tau;$$

$$\tau = \left(0,124 + \frac{T_H}{10^4} \right)^2 \cdot 8760;$$

$$\tau = \left(0,124 + \frac{4000}{10^4} \right)^2 \cdot 8760 = 2405;$$

$$\Delta W_T = 2,1 \cdot 8760 + 0,8^2 \cdot 12,2 \cdot 2405 = 37174 \text{ кВт} \cdot \text{ч}.$$

Расчетная нагрузка питающего кабеля:

$$S_{p.к} = \sqrt{(P_p + \Delta P_T)^2 + (Q_p + \Delta Q_T)^2};$$

$$P_p = S_p \cos \varphi; \quad P_p = 800 \cdot 0,8 = 640 \text{ кВт};$$

$$Q_p = P_p \operatorname{tg} \left(\arccos \frac{P_p}{S_p} \right) = S_p \cos \varphi \operatorname{tg} \left(\arccos \frac{P_p}{S_p} \right);$$

$$Q_p = 640 \cdot 0,75 = 480 \text{ квар};$$

$$S_{p.к} = \sqrt{(640 + 9,9)^2 + (480 + 49,2)^2} = 838 \text{ кВ} \cdot \text{А}.$$

Потери активной мощности в питающем кабеле:

$$\Delta P_k = 3 I_{p.к}^2 R \cdot 10^{-3} = \frac{S^2}{U^2} R \cdot 10^{-3}, \text{ кВт};$$

$$I_{p.к} - \text{А}; \quad R - \text{Ом}; \quad S - \text{кВ} \cdot \text{А}; \quad U - \text{кВ}.$$

$$\Delta P_k = \frac{838^2}{10^2} 0,62 \cdot 10^{-3} = 4,4 \text{ кВт}.$$

Годовые потери активной энергии в питающем кабеле:

$$\Delta W_k = \Delta P_k \tau; \quad \Delta W_k = 4,4 \cdot 2405 = 10582 \text{ кВт} \cdot \text{ч}.$$

Годовой расход активной энергии с учетом потерь в трансформаторе и питающем его кабеле:

$$W_{r\Sigma} = W_r + W_T + W_k;$$

$$W_{r\Sigma} = 2560000 + 37174 + 10582 = 2607756 \text{ кВт} \cdot \text{ч}.$$

5. РАСЧЕТ ЦЕХОВЫХ ЭЛЕКТРИЧЕСКИХ СЕТЕЙ НАПРЯЖЕНИЕМ ДО 1 кВ

Под расчетом электрических сетей понимается выбор сечений проводников, шинопроводов и расчет защиты их от аномальных режимов.

Провода, кабели и шинопроводы должны выдерживать допустимый нагрев длительным расчетным током в нормальном (I_p) и в послеаварийном ($I_{ав}$) режимах работы, потеря напряжения в них (ΔU) не должна превышать допустимых значений ($\Delta U_{доп}$). Кроме этого допустимый ток выбранного проводника должен соответствовать току аппарата, защищающего этот проводник по условиям нагрева токами перегрузки и КЗ.

Сети, имеющие числа часов использования максимума нагрузки (T_M) более 5000 ч (кроме ответвлений к отдельным электроприемникам и осветительных сетей), могут рассчитываться по экономической плотности тока.

Шинопроводы кроме этого должны обладать электродинамической стойкостью к токам КЗ.

Минимальные сечения жил проводников определяются требованиями механической прочности. Так, минимальные сечения алюминиевых жил проводников для присоединения к неподвижным электроприемникам внутри помещений должны быть не менее 4 мм^2 при прокладке на изоляторах, 2 мм^2 – при других способах прокладки.

Таким образом, основными расчетами цеховых электрических сетей, определяющими выбор сечений их проводников, являются расчет по допустимому нагреву и расчет по допустимой потере напряжения (применительно к осветительным электрическим сетям расчет по допустимой потере напряжения называется расчетом по минимуму затрат на проводниковый материал).

В связи с действующими в настоящее время нормативными документами, разработанными на основе международного стандарта МЭК 364 «Электрические установки зданий», установлен ряд обязательных требований к выбору сечений нулевых рабочих (N), совмещенных нулевых рабочих и защитных (PEN) и защитных (PE) проводников.

Для однофазных, а также трехфазных сетей при питании по ним однофазных нагрузок сечение нулевого рабочего N-проводника во всех случаях принимается равным сечению фазных проводников. Для

варианта питания трехфазных симметричных нагрузок (в том числе и многоламповых светильников, включаемых в трехфазную сеть) нулевой рабочий N-проводник должен иметь сечение, равное сечению фазных проводников, если те имеют сечение до 16 мм² по меди или до 25 мм² по алюминию. При больших сечениях фазных проводников он может иметь сечение, составляющее не менее 50 % сечения фазных проводников, при этом N-проводник должен отключаться, как и фазные проводники от сверхтока.

Сечение защитного РЕ-проводника должно равняться:

- сечению фазных проводников при сечении последних до 16 мм²;
- 16 мм² при сечении фазных проводников от 16 до 35 мм²;
- не менее 50 % сечения фазных проводников при больших сечениях последних.

Для совмещенного PEN-проводника можно принимать его сечение равным 10 мм² и выше по меди и 16 мм² и выше по алюминию, при этом сечение PEN-проводника должно быть не менее требуемого сечения N-проводника.

5.1. Выбор шинопроводов и сечения проводников

5.1.1. Выбор сечения проводников и кабелей по допустимому нагреву

Для выбора сечения проводника по условиям нагрева токами нагрузки сравниваются расчетный I_p и допустимый $I_{доп}$ (табл. П.5.1–П.5.13) токи проводника (проводов, кабелей и шин) принятой марки с учетом условий его прокладки.

Должно соблюдаться следующее соотношение:

$$I_{доп} \geq \frac{I_p}{K_{п}}, \quad (5.1)$$

где I_p – расчетный ток длительного режима работы:

$I_p = i_n$ – для одиночного электроприемника длительного режима работы (i_n – номинальный ток);

$$I_p = \frac{i_{ПВ} \sqrt{ПВ}}{0,875} \quad - \quad \text{для электроприемника с повторно-}$$

кратковременным (ПКР) или кратковременным (КР) режимах работы с общей длительностью цикла до 10 мин и длительностью рабочего периода не более 4 мин ($ПВ \leq 0,4$), а также для КР с длительностью

включения не более 4 мин и перерывами между включениями, достаточными для охлаждения проводников до температуры окружающей среды для медных проводников сечением более 6 мм², а для алюминиевых проводников более 10 мм² (или допустимый ток умножить на коэффициент $\frac{0,875}{\sqrt{ПВ}}$). При длительности включения более 4 мин,

а также при перерывах недостаточной длительности между включениями наибольшие допустимые токи следует принимать как для установок с длительным режимом работы;

0,875 – коэффициент запаса; ПВ – продолжительность включения, о. е.;

$i_{ПВ}$ – номинальный ток электроприемника ПКР работы;

$I_p = \frac{S_p}{\sqrt{3} \cdot U_n}$ – расчетный ток группы электроприемников;

K_n – поправочный коэффициент, корректирующий допустимый ток на температурные условия окружающей среды, в которой прокладывается проводник (Приложение 5, табл. П.5.14).

Во взрывоопасных помещениях сечения проводников для ответвлений к электродвигателям с короткозамкнутым ротором принимаются исходя из условия

$$I_{\text{доп}} \geq \frac{1,25i_n}{K_n}. \quad (5.2)$$

Допустимые длительные токи для проводов и кабелей, проложенных в коробах, а также в лотках пучками, должны приниматься: для проводов – по табл. П.5.1, П.5.2 (Приложение 5), как для проводов, проложенных в трубах, для кабелей – по табл. П.5.3–П.5.5 (Приложение 5), как для кабелей, проложенных в воздухе. При количестве одновременно нагруженных проводов более четырех, проложенных в трубах, коробах, а также в лотках пучками, токи для проводов должны приниматься по табл. П.5.1, П.5.2, как для проводов, проложенных открыто (в воздухе), с введением снижающих коэффициентов 0,68 для 5 и 6; 0,63 для 7–9 и 0,6 для 10–12 проводников.

Допустимые длительные токи для проводов, проложенных в лотках, при однородной прокладке (не в пучках) следует принимать, как для проводов, проложенных в воздухе.

Допустимые длительные токи для проводов и кабелей, прокладываемых в коробах, следует принимать по табл. П.5.1–П.5.7 (Приложение 5), как для одиночных проводов и кабелей, проложенных

открыто (в воздухе), с применением снижающего коэффициента $K_{п1}$, значения которого указаны в табл. П.5.15 (Приложение 5).

При выборе значений $K_{п1}$ контрольные и резервные кабели не учитываются:

$$I_{\text{доп}} \geq \frac{I_p}{K_{п} K_{п1}}. \quad (5.3)$$

Длительно допустимые токи кабелей с бумажной изоляцией, проложенные в траншее, корректируются поправочными коэффициентами, учитывающими удельное сопротивление земли $K_{п2}$ (Приложение 5, табл. П.5.16) и совместное количество работающих кабелей $K_{п3}$ (Приложение 5, табл. П.5.17):

$$I_{\text{доп}} \geq \frac{I_p}{K_{п} K_{п2} K_{п3}}. \quad (5.4)$$

На период ликвидации послеаварийного режима продолжительностью не более 6 ч в сутки в течение пяти суток допускается перегрузка для кабелей: с полиэтиленовой изоляцией – до 10 % номинальной нагрузки; с поливинилхлоридной – до 15 %; с бумажной изоляцией – в пределах 1,1–1,5 в соответствии с табл. П.5.18 (Приложение 5). И в послеаварийном режиме:

$$I_{\text{доп}} \geq \frac{I_{\text{р.ав}}}{K_{п} K_{\text{ав}}}, \quad (5.5)$$

где $I_{\text{р.ав}}$ – расчетный ток послеаварийного режима; $K_{\text{ав}}$ – коэффициент, учитывающий послеаварийную перегрузку кабелей: 1,1; 1,15; 1,3.

Выбранный проводник согласовывается с защищаемым аппаратом:

$$I_{\text{доп}} \geq \frac{K_3 I_3}{K_{п}}, \quad (5.6)$$

где K_3 – коэффициент защиты, представляющий собой кратность длительно допустимого тока проводника к току защитного аппарата (Приложение 5, табл. П.5.19); I_3 – ток защитного аппарата (номинальный ток плавкой вставки или расцепителя автомата или ток срабатывания защитного аппарата).

Наличие аппаратов защиты с завышенными значениями I_3 не является обоснованием для увеличения сечения проводников, выбранных по длительному расчетному току. Если условие (5.6) не вы-

полняется, то необходимо проверить защитный аппарат на успешность срабатывания от токов КЗ (5.26) или применить аппараты защиты с другими характеристиками. По условию (5.6) можно принимать меньшее стандартное сечение, но не меньшее, чем выбранное по длительному расчетному току.

Задача 5.1. В табл. 5.1 приведены исходные данные электроприемников (потребителей электроэнергии), столбцы 1–8. Необходимо по допустимому нагреву выбрать сечения проводников (проводов и кабелей) ответвлений к этим электроприемникам и защиту (предохранители и автоматические выключатели) этих ответвлений. В табл. 5.1 приведены также данные по условиям окружающей среды, предполагаемая марка провода или кабеля и способ их прокладки. Выбор защитных аппаратов выполнен в параграфе 5.2 данного практикума.

Результаты расчета и выбора защитных аппаратов и сечений проводов и кабелей приведены в табл. 5.1 (столбцы 10, 11, 14).

Решение

Выбор сечения: к электроприемникам (потребителям) № 1–8.

Ответвление 1:

$$I_{\text{доп}} \geq \frac{I_p}{K_{\text{п}}}, \quad I_p = i_{\text{н}} = \frac{7,5 \cdot 10^3}{\sqrt{3} \cdot 380 \cdot 0,875 \cdot 0,86} = 15,2 \text{ А},$$

где $K_{\text{п}} = 0,94$ по табл. 1.3.3 ПУЭ–86 или П.5.14 (Приложение 5) в зависимости от $t_{\text{ср}} = 30 \text{ }^\circ\text{С}$, условная (нормируемая) температура среды при прокладке в воздухе открыто $25 \text{ }^\circ\text{С}$ и при нормированной температуре жил $65 \text{ }^\circ\text{С}$.

$$I_{\text{доп}} \geq \frac{15,2}{0,94} = 16,2 \text{ А}, \quad I_{\text{доп}} \geq \frac{K_3 I_3}{K_{\text{п}}},$$

где $K_3 = 0,33$ – защита плавкими предохранителями для сетей, не требующих защиты от перегрузки; $K_3 = 1,0$ – защита автоматическими выключателями с нерегулируемой обратно зависящей от тока характеристикой.

$$I_{\text{доп}} \geq \frac{0,33 \cdot 50}{0,94} = 17,5 \text{ А}, \quad I_{\text{доп}} \geq \frac{1 \cdot 16}{0,94} = 17,0 \text{ А}.$$

По табл. 1.3.5 ПУЭ–86 или табл. П.5.2 принимали минимальное сечение $2,5 \text{ мм}$ с $I_{\text{доп}} = 19 \text{ А}$ АПВ5 ($1 \times 2,5$).

Таблица 5.1

Номер присоединения (ответвления)	Данные электроприемников						Окружающая среда		Ответвление					Примечание	
	P_H , кВт	U_H , В	η_H , %	$\cos \varphi$, о. е.	ПВ, %	$\frac{I_p}{I_H}$	Условия среды	Температура среды, °С	Защитный аппарат в начале линии		Марка провода, кабеля	Способ прокладки	Выбранное сечение		
	или расчетная максимальная послеаварийная нагрузка, пиковая нагрузка, А								Предохранитель	Автомат					
1	7,5	380	87,5	0,86	60	7	норм.	30	ПН2 100/50	ВА-51 25/16	АПВ	В пластмассовой трубе открыто	5(1 × 2,5)		
2	1,5	380	78	0,83	40	6	норм.	20	НПН2 63/10	ВА-51 25/4	АПВ	В коробе пучком при общем количестве нагруженных проводов 9	5(1 × 2)		
3	АД с КЗ ротором, 30,0	380	91,5	0,9	100	7	взрыв	25	ПН2 250/160	ВА-51 100/63	АВВГ	В металлической трубе открыто по стене	3 × 25		
4	Эл.осв. на одну фазу 4,5	220	-	0,9	-	-	норм.	20	НПН2 63/25	ВА-51 25/25	АВВГ	Под штукатуркой	3 × 2,5		
5	68, 120						-	норм.	25	ПН2 100/80	ВА-51 100/80	АВВГ	Открыто по поверхности стен, скобами	5 × 25	

Номер присоединения (ответвления)	Данные электроприемников						Окружающая среда		Ответвление					Примечание
	P_H , кВт	U_H , В	η_H , %	$\cos \varphi$, о. е.	ПВ, %	$\frac{I_{п}}{I_H}$	Условия среды	Температура среды, °С	Защитный аппарат в начале линии		Марка провода, кабеля	Способ прокладки	Выбранное сечение	
	или расчетная максимальная послеаварийная нагрузка, пиковая нагрузка, А								Предохранитель	Автомат				
6	1,1	380	79,0	0,83	100	5,5	норм.	30	НПН2 63/6,3	ВА-51 25/2,5	АПВ	В лотке пучком при количестве нагруженных проводов 6	5(1 × 2,5)	
7	3,0	380	84,5	0,88	100	7	пожар	20	НПН2 63/20	ВА-51 25/6,3	АВВ Г	В коробе многослойно при общем количестве кабелей 10	5 × 2,5	
8	15	380	90	0,89	25	7	норм.	25	ПН2 100/80	ВА-51 100/31,5	АА ШВ	В земле, в траншее, общее количество кабелей 4	4 × 10	Нормальные почва и песок

Ответвление 2:

$$I_p = i_n = \frac{1,5 \cdot 10^3 \cdot \sqrt{0,4}}{\sqrt{3} \cdot 380 \cdot 0,78 \cdot 0,83} = 2,2 \text{ А}, I_{\text{доп}} \geq \frac{2,2}{1,06 \cdot 0,63} = 3,3 \text{ А};$$

$$\sqrt{0,4} = \sqrt{\text{ПВ}},$$

где 0,63 – снижающий коэффициент при количестве нагруженных проводов в коробе – 9.

$$I_{\text{доп}} \geq \frac{0,33 \cdot 10}{1,06} = 3,1 \text{ А}, I_{\text{доп}} \geq \frac{1,0 \cdot 4}{1,06} = 3,8 \text{ А}.$$

По табл. 1.3.5 ПУЭ–86 или табл. П.5.2 с учетом минимального допустимого сечения по механической прочности принимаем сечение 2,0 с $I_{\text{доп}} = 18 \text{ А}$. АПВ 5(1 × 2,0).

Ответвление 3:

$$I_p = i_n = \frac{30 \cdot 10^3 \cdot 1,25}{\sqrt{3} \cdot 380 \cdot 0,915 \cdot 0,9} = 69,3 \text{ А}, I_{\text{п}} = 55,4 \cdot 7 = 387,8 \text{ А}.$$

Коэффициент 1,25 в числителе принят в связи с тем, что проводник находится во взрывоопасном помещении и питает электродвигатель с короткозамкнутым ротором.

$K_{\text{п}} = 1$ – температура окружающей среды равна нормируемому значению 25 °С при открытой прокладке в воздухе:

$$I_{\text{доп}} \geq \frac{69,3}{1} = 69,3;$$

$I_{\text{доп}} \geq \frac{1,25 \cdot 160}{1} = 200 \text{ А}$ – при защите плавкими предохранителями;

$$I_{\text{доп}} \geq \frac{1 \cdot 63}{1} = 63 \text{ А} – \text{при защите автоматическими выключателями}.$$

При защите плавкими предохранителями имеет место завышенное значение тока защитного аппарата (160 А), что не является обоснованием для увеличения сечения проводников.

Принято сечение кабеля АВВГ (3 × 25) с $I_{\text{доп}} = 75 \text{ А}$ (табл. 1.3.7 ПУЭ–86 или табл. П.5.4). В качестве защитного проводника используется металлическая труба.

Ответвление 4:

$$I_p = i_n = \frac{4,5 \cdot 10^3}{220 \cdot 0,9} = 22,7 \text{ А}; I_{\text{доп}} \geq \frac{22,7}{1,06} = 21,4 \text{ А}; K_{\text{п}} = 1,06.$$

Принимаем АВВГ (3 × 2,5) с $I_{\text{доп}} = 21 \text{ А}$, одна жила – фаза, вторая – нулевой проводник, третья – защитный проводник.

Ответвление 5:

$$I_p = 68 \text{ А}; I_{\text{п}} = 120 \text{ А};$$

$$I_{\text{доп}} \geq \frac{68}{1,0} = 68 \text{ А}; I_{\text{доп}} \geq \frac{0,33 \cdot 80}{1,0} = 26,4 \text{ А}; I_{\text{доп}} \geq \frac{1,0 \cdot 80}{1,0} = 80 \text{ А}.$$

При защите плавкими предохранителями принимаем АВВГ (5 × 25) с $I_{\text{доп}} = 75 \cdot 0,92 = 69 \text{ А}$. При защите автоматическими выключателями – АВВГ (5 × 35) с $I_{\text{доп}} = 90 \cdot 0,92 = 82,8 \text{ А}$. Здесь сечение на одну ступень выше принимается в соответствии с условием согласования выбранного сечения с его защитным аппаратом. И в этом случае допускается принимать меньшее стандартное сечение, но не меньше, чем выбранное по длительному расчетному току.

Окончательно принято АВВГ (5 × 25).

Ответвление 6:

$$I_p = i_n = \frac{1,1 \cdot 10^3}{\sqrt{3} \cdot 380 \cdot 0,79 \cdot 0,83} = 2,6 \text{ А}; I_{\text{доп}} \geq \frac{2,6}{0,94 \cdot 0,68} = 4,1 \text{ А};$$

$$I_{\text{доп}} = \frac{0,33 \cdot 6,3}{0,94} = 2,2 \text{ А}; I_{\text{доп}} = \frac{1,0 \cdot 2,5}{0,94} = 2,7 \text{ А}.$$

Принято АПВ 5(1 × 2,5), $I_{\text{доп}} = 19 \text{ А}$.

Ответвление 7:

$$I_p = i_n = \frac{3 \cdot 10^3}{\sqrt{3} \cdot 380 \cdot 0,845 \cdot 0,88} = 6,1 \text{ А}; I_{\text{доп}} = \frac{6,1}{1,06 \cdot 0,7} = 8,2 \text{ А};$$

$$I_{\text{доп}} \geq \frac{0,33 \cdot 20}{1,06} = 6,2 \text{ А}; I_{\text{доп}} \geq \frac{1 \cdot 6,3}{1,06} = 5,9 \text{ А}.$$

Принято АВВГ(5 × 2,5), $I_{\text{доп}} = 19 \cdot 0,92 = 17,5 \text{ А}$ (табл. П.5.4).

Ответвление 8:

$$I_p = i_n = \frac{15 \cdot 10^3}{\sqrt{3} \cdot 380 \cdot 0,9 \cdot 0,89} = 28,5 \text{ А}; I_{\text{доп}} = \frac{28,5}{1 \cdot 1 \cdot 0,8} = 35,6 \text{ А};$$

$$I_{\text{доп}} \geq \frac{0,33 \cdot 80}{1} = 26,4 \text{ А}; I_{\text{доп}} \geq \frac{1,0 \cdot 31,5}{1} = 31,5 \text{ А}.$$

Принято ААШ_В (4 × 10), $I_{\text{доп}} = 65 \text{ А}$ (табл. П.5.11). В качестве защитного проводника используется алюминиевая оболочка кабеля.

5.1.2. Выбор комплектных шинопроводов по допустимому нагреву

Магистральные и распределительные комплектные шинопроводы выбираются в соответствии со следующим условием:

$$I_n \geq I_p, \quad (5.7)$$

где I_n – номинальный ток шинопровода (Приложение 5, табл. П.5.20, П.5.21).

Для схемы «блок трансформатор – магистраль» в качестве расчетного тока I_p для магистрального шинопровода принимается номинальный ток силового трансформатора. При резервировании от второго источника через вторую магистральную нитку должен быть учтен послеаварийный режим работы.

Вообще шинопроводы должны выбираться по расчетному току наиболее загруженного плеча от точки присоединения питающей линии до конца шинопровода:

$$I_p = \frac{S_{p,ш} l_p}{\sqrt{3} \cdot U_n l_{ш}}, \quad (5.8)$$

где $S_{p,ш}$ – полная мощность расчетной нагрузки от электроприемников, питающихся от шинопровода; $l_{ш}$ – длина шинопровода; l_p – длина наиболее протяженного плеча шинопровода.

При присоединении питающей линии в начале шинопровода $l_p = l_{ш}$.

Задача 5.2. Расчетная нагрузка от группы трехфазных электроприемников с номинальными единичными мощностями до 3 кВт на номинальное напряжение 380 В составляет 95 кВт · А. Для питания этих

электроприемников необходимо по допустимому нагреву выбрать комплектный распределительный шинопровод. Требуемая протяженность шинопровода – 50 м. Питание шинопровода предполагается выполнить в точку, разделяющую шинопровод на две части 30 и 20 м.

Решение

Расчетный ток шинопровода по формуле (5.8) составит:

$$I_p = \frac{95 \cdot 30}{\sqrt{3} \cdot 0,38 \cdot 50} = 86,7 \text{ А.}$$

По расчетному току по табл. П.5.21 можно выбрать комплектный распределительный шинопровод ШРА 4-100 с $I_n = 100 \text{ А}$.

Одновременно следует знать и помнить, что выбранный шинопровод оснащается трехфазными ответвительными коробками с предохранителями на ток 25 А или с автоматами АЕ2033 на ток 25 А, что в ряде случаев может ограничивать его применение.

В данном примере единичные мощности присоединяемых электроприемников до 3 кВт, что обуславливает достаточную по току комплектацию защитными аппаратами. Если к шинопроводу предполагается присоединение электроприемников значительно большей единичной мощностью, то необходим выбор другого шинопровода, например, ШРА 4-250 с предохранителями до 100 А и автоматическими выключателями до 160 А.

Задача 5.3. По допустимому нагреву выбрать два магистральных комплектных шинопровода, запитанные по схеме «блок трансформатор – магистраль» (БТМ). Один шинопровод подсоединен к силовому трансформатору $S_{HT} = 1000 \text{ кВ} \cdot \text{А}$, второй к трансформатору с $S_{HT} = 1600 \text{ кВ} \cdot \text{А}$.

Решение

Расчетная нагрузка каждого из магистральных шинопроводов принимается равной номинальному току соответствующего запитке трансформатора:

$$I_{p1} = I_{n1} = \frac{1000}{\sqrt{3} \cdot 0,38} = 1521 \text{ А}; \quad I_{p2} = I_{n2} = \frac{1600}{\sqrt{3} \cdot 0,38} = 2433,8 \text{ А.}$$

По табл. П.5.20 для трансформатора 1000 кВ · А выбирается магистральный шинопровод ШМА4-1600А, для трансформатора 1600 кВ · А – ШМА4-2500А.

Задача 5.4. Нагрузка в цехе питается от двух магистральных шинопроводов по схеме, приведенной на рис. 5.1.

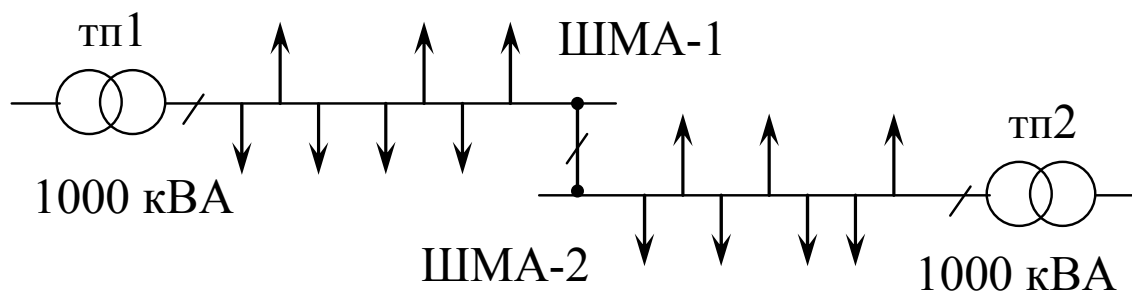


Рис. 5.1. Схема присоединения магистральных шинопроводов

Расчетная нагрузка ШМА-1 составляет $700 \text{ кВ} \cdot \text{А}$, второго магистрального шинопровода ШМА-2 – $800 \text{ кВ} \cdot \text{А}$.

Решение

Расчетный ток нормального режима работы каждого шинопровода составил:

$$I_{p1} = \frac{700}{\sqrt{3} \cdot 0,38} = 1064,8 \text{ А}; \quad I_{p2} = \frac{800}{\sqrt{3} \cdot 0,38} = 1216,9 \text{ А}.$$

Если за расчетный ток принять номинальные токи трансформаторов:

$$I_{p1} = I_{p2} = I_{H1} = I_{H2} = \frac{1000}{\sqrt{3} \cdot 0,38} = 1521 \text{ А}.$$

По данным нормального режима может быть принят комплектный магистральный шинопровод ШМА 4-1600 (по номинальному току трансформатора), ШМА 4-1250 (по расчетной нагрузке нормального режима работы).

С учетом послеаварийного режима:

$$I_{pab} = \frac{700 + 800}{\sqrt{3} \cdot 0,38} = 2281,7 \text{ А}$$

должен быть выбран магистральный шинопровод ШМА 4-2500А.

5.1.3. Выбор сечения проводов и кабелей по допустимой потере напряжения

В элементах системы электроснабжения (трансформаторах, линиях электропередачи) при прохождении по ним тока имеют место потери напряжения ΔU . Вследствие этого напряжение в конце питающих линий, ответвлений снижается.

Напряжение на зажимах электроприемников в соответствии с требованиями существующего ГОСТ на качество электроэнергии должно быть в нормальном режиме работы не менее $95\% U_n$.

Для обеспечения этого требования возможно решение следующих задач:

– выбранное сечение проводников по допустимому нагреву проверяют по потере напряжения;

– по конкретному значению допустимой потери напряжения $\Delta U_{\text{доп}}$ непосредственно определяется сечение проводников (применительно к осветительным сетям этот расчет называется расчетом по минимуму затрат на проводниковый материал);

– в результате расчетов электрических сетей на отклонение напряжения для режимов максимальных и минимальных нагрузок выполняется выбор рабочего положения регулировочного ответвления силового трансформатора ТП. Для решения этой задачи необходимо знать также, что ГОСТ на качество электроэнергии устанавливает максимальное напряжение нормального режима не более $105\% U_n$.

Потери напряжения в элементах системы электроснабжения не нормируются. Однако допускается учитывать, что не должны превышать: $1,5\text{--}1,8\%$ – в магистральном шинопроводе; $2\text{--}2,5\%$ – в распределительном шинопроводе с равномерной нагрузкой; $4\text{--}6\%$ – в сетях $0,38\text{ кВ}$ (от ТП до ввода в здание).

В общем случае напряжение на зажимах электроприемника определяется по формуле

$$U_{\text{оп}} \% = U_{\text{хх}} \% - \Delta U_{\text{т}} \% - \sum_1^n \Delta U_i \%, \quad (5.9)$$

где $U_{\text{хх}} \%$ – напряжение холостого хода трансформатора, $U_{\text{хх}} = 105\%$; $\Delta U_{\text{т}} \%$ – потеря напряжения в питающем трансформаторе;

$$\Delta U_T \% = \beta_T (U_a \% \cos \varphi_T + U_p \% \sin \varphi_T); \quad (5.10)$$

$\beta_T = \frac{S_p}{S_{HT}}$ – коэффициент загрузки трансформатора;

$U_a \% = \frac{100 \Delta P_{K3}}{S_{HT}}$ – активная составляющая напряжения КЗ транс-

форматора;

ΔP_{K3} – номинальные потери мощности КЗ трансформатора, кВт;

$U_p \% = \sqrt{U_k^2 \% - U_a^2 \%}$ – реактивная составляющая напряжения

КЗ трансформатора;

$U_k \%$ – напряжение КЗ трансформатора;

$\cos \varphi_T$ – коэффициент мощности нагрузки трансформатора;

S_{HT} – номинальная мощность трансформатора кВ · А;

$\Delta U_i \%$ – потеря напряжения в i -м элементе сети:

$$\Delta U_i \% = \sqrt{3} \cdot I_p L (z_0 \cos \varphi + x_0 \sin \varphi) \frac{100}{U_H}; \quad (5.11)$$

$$\Delta U_i \% = \frac{PR + QX}{U_H} \frac{100}{U_H} = \frac{Pr_0 L + QX_0 L}{U_H^2} 10^2, \quad (5.12)$$

n – число элементов на пути от ТП до точки, в которой определяется $U_{эп} \%$.

Если напряжение на зажимах электроприемника меньше 95 % U_H , то выбирают проводник (проводники) с сечением на одну ступень больше и повторяют поверочный расчет.

Электрические сети, в которых могут быть большие потери напряжения (протяженные сети силовых электроприемников, осветительные сети), рассчитываются по допустимой потере напряжения. При этом допустимая потеря напряжения определяется по формуле

$$\Delta U_{доп} \% = U_{хх} \% - \Delta U_T \% - U_{min} \% \quad (5.13)$$

или

$$\Delta U_{доп} = 105 \% - \Delta U_T \% - 95 \% = 10 - \Delta U_T \%. \quad (5.14)$$

Допустимую потерю напряжения от шин ТП для питающейся от нее сети можно рассчитать по формуле (5.14) или принять по табл. П.5.22 (Приложение 5).

Зная допустимую потерю напряжения, сечение проводников магистрали постоянного тока или однофазной сети переменного тока без учета ее индуктивного сопротивления можно определить по формуле

$$F = \frac{2 \cdot 10^5 \sum_1^n p_i L_i}{\gamma \Delta U_{\text{доп}} \% U_{\text{н}}^2} = \frac{2 \cdot 10^5 \sum_1^n P_i l_i}{\gamma \Delta U_{\text{доп}} \% U_{\text{н}}^2}, \quad (5.15)$$

где γ – удельная проводимость материала, для алюминиевых проводов $34 \frac{\text{М}}{\text{Ом} \cdot \text{мм}^2}$, для медных $57 \frac{\text{М}}{\text{Ом} \cdot \text{мм}^2}$; p_i, P_i – активные нагрузки, соответственно, электроприемников (потребителей) и на участках сети магистральной схемы, кВт; l_i, L_i – длины, соответственно, участков сети магистральной схемы и расстояния от источника питания до электроприемников (потребителей), м.

Сечение проводников магистрали трехфазного переменного тока по заданной допустимой потере напряжения определяется в следующем порядке. В связи с тем, что погонное реактивное (индуктивное) сопротивление проводников на единицу длины x_0 в зависимости от сечения изменяется незначительно, то допускается для кабельных линий принимать $x_0 = 0,08$ Ом/км, для воздушных линий – $x_0 = 0,4$ Ом/км.

Тогда реактивную составляющую потери напряжения можно определить по формуле

$$\Delta U_{\text{р}} \% = \frac{x_0 \sum_1^n Q l}{U_{\text{н}}^2} 10^5 = \frac{x_0 \sum_1^n q L}{U_{\text{н}}^2} 10^5, \quad (5.16)$$

где Q, q , квар; l, L , км; x_0 , Ом/км; $U_{\text{н}}$ – линейное напряжение, В.

Активная составляющая потери напряжения рассчитывается по выражению

$$\Delta U_{\text{а}} \% = \Delta U_{\text{доп}} \% - \Delta U_{\text{р}} \%. \quad (5.17)$$

И наконец, сечение проводников магистрали определяется по формуле

$$F = \frac{10^5 \sum_1^n Pl}{\gamma \Delta U_a \% U_H^2} = \frac{10^5 \sum_1^n pL}{\gamma \Delta U_a \% U_H^2}, \quad (5.18)$$

где P, p , кВт; l, L , м; γ , м/Ом · мм²; U_H , В.

Расчет электрических сетей на отклонение напряжения выполняется по формуле

$$\delta U_k \% = \delta U_1 \% + \sum_1^m E_i \% - \sum_1^n \Delta U_i \%, \quad (5.19)$$

где $\delta U_k \%$ – отклонение напряжения в любой точке «к» сети; $\delta U_1 \%$ – отклонение напряжения в центре питания для максимального и минимального режимов; $\sum_1^m E_i \%$ – алгебраическая сумма добавок напряжения в сети до точки «к», создаваемых цеховой трансформаторной подстанцией и устройствами регулирования; m – число средств регулирования напряжения от центра питания до точки «к»; $\sum_1^n \Delta U_i$ – сумма потерь напряжения в элементах сети от центра питания до точки «к» при определенном режиме нагрузок (максимальном и минимальном).

При отсутствии необходимых данных о минимальном режиме допускается принимать ее в пределах 25–30 % максимальной.

Трансформаторы цеховых ТП в зависимости от рабочего положения регулировочного ответвления создают следующие добавки напряжения:

Рабочее положение регулировочного ответвления, %	+5	+2,5	0	-2,5	-5
Добавка напряжения трансформатора, %	0	2,5	5	7,5	10

Задача 5.5. Определить допустимую потерю напряжения ($\Delta U_{\text{доп}}$) для электрической сети, запитанной от трансформаторной подстанции, на которую установлен трансформатор ТМЗ-1000/10 с техническими характеристиками: $\Delta P_{\text{кз}} = 10,8$ кВт; $U_{\text{кз}} = 5,5 \%$. Расчетная нагрузка трансформатора составляет $S_p = 700 + j500$ кВ · А.

Решение

Допустимая потеря напряжения может быть определена по формуле (5.14):

$$\Delta U_{\text{доп}} = 10 - \Delta U_{\text{T}} \%;$$

$$\Delta U_{\text{T}} = \beta_{\text{T}} (U_{\text{a}} \% \cos \varphi_{\text{T}} + U_{\text{p}} \% \sin \varphi_{\text{T}});$$

$$\beta_{\text{T}} = \frac{S_{\text{p}}}{S_{\text{HT}}}; \quad S_{\text{p}} = \sqrt{700^2 + 500^2}; \quad S_{\text{p}} = 860 \text{ кВ} \cdot \text{А};$$

$$\beta_{\text{T}} = \frac{860}{1000}; \quad \beta_{\text{T}} = 0,86; \quad \cos \varphi = \frac{700}{860} = 0,81; \quad \sin \varphi = \frac{500}{860} = 0,59;$$

$$U_{\text{a}} \% = \frac{100 \Delta P_{\text{кз}}}{S_{\text{HT}}}; \quad U_{\text{a}} \% = \frac{100 \cdot 10,8}{1000} = 1,08 \%;$$

$$U_{\text{p}} \% = \sqrt{U_{\text{кз}}^2 - U_{\text{a}}^2}; \quad U_{\text{p}} \% = \sqrt{5,5^2 - 1,08^2} = 5,39 \%;$$

$$\Delta U_{\text{T}} = 0,86(1,08 \cdot 0,81 + 5,39 \cdot 0,58) = 3,44 \%;$$

$$\Delta U_{\text{доп}} = 10 - 3,4 = 6,6 \%.$$

Задача 5.6. По допустимой потере напряжения ($\Delta U_{\text{доп}}$) выбрать сечение кабеля с алюминиевыми жилами, проложенного по магистральной схеме для питания двух двигателей P_{H1} и P_{H2} по трехфазной системе переменного тока напряжением 380 В (рис. 5.2).

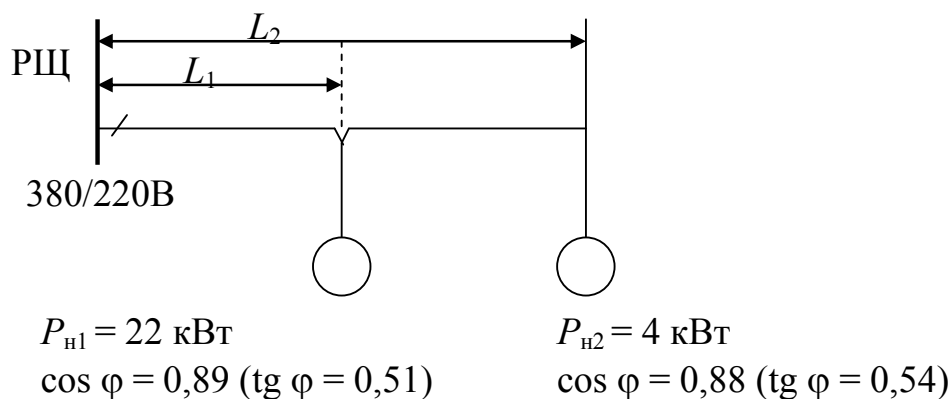


Рис. 5.2

Первый двигатель находится на расстоянии $L_1 = 140$ м от распределительного щита, второй – на расстоянии $L_2 = 160$ м.

Допустимая потеря напряжения для линии $\Delta U_{\text{д}} = 6$ %.

Удельная проводимость алюминиевых проводов $\gamma = 34$ м/Ом · м².

Решение

Сечение кабельной магистрали может быть определено по формуле (5.18):

$$F = \frac{10^5 \sum_{i=1}^n p_i L_i}{\gamma \Delta U_{\text{а}} \% U_{\text{н}}^2}; \quad \Delta U_{\text{а}} \% = \Delta U_{\text{доп}} \% - \Delta U_{\text{р}} \%;$$

$$\Delta U_{\text{р}} = \frac{x_0 \sum_{i=1}^n q_i L_i}{U_{\text{н}}^2} 10^5; \quad x_0 = 0,08 \text{ Ом/км для кабельных линий};$$

$$q_{\text{н1}} = p_{\text{н1}} \cdot \text{tg} \varphi_1; \quad q_{\text{н1}} = 22 \cdot 0,51 = 11,22 \text{ квар}; \quad q_{\text{н2}} = 4 \cdot 0,54 = 2,16 \text{ квар};$$

$$\Delta U_{\text{р}} = \frac{0,08(11,22 \cdot 0,140 + 2,16 \cdot 0,160) 10^5}{380^2} = 0,1 \text{ \%}.$$

$$\text{Тогда } \Delta U_{\text{а}} = 6,0 - 0,1 = 5,9 \text{ \%}; \quad F = \frac{10^5 (22 \cdot 140 + 4 \cdot 160)}{34 \cdot 5,9 \cdot 380^2} = 12,8 \text{ мм}^2.$$

По результатам расчета выбираем ближайшее большее стандартное сечение $F_{\text{ст}} = 16$ мм².

Задача 5.7. По допустимой потере напряжения ($\Delta U_{\text{доп}}$) выбрать сечение воздушной линии электропередачи из алюминиевых проводов, выполненной по магистральной схеме для питания трех двигателей постоянного тока на напряжение 220 В (рис. 5.3).

Допустимая потеря напряжения для линии $\Delta U_{\text{д}} = 5,5$ %.

Удельная проводимость алюминиевых проводов $\gamma = 34$ м/Ом · мм².

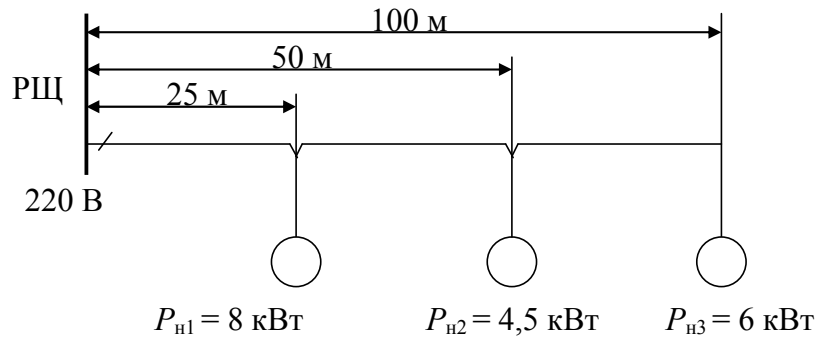


Рис. 5.3

Решение

Сечение воздушной линии электропередач может быть определено по формуле (5.15):

$$F = \frac{2 \cdot 10^5 \sum_{i=1}^n p_i L_i}{\gamma \Delta U_{\text{доп}} \% U_{\text{н}}^2}; \quad F = \frac{2 \cdot 10^5 (8 \cdot 25 + 4,5 \cdot 50 + 6 \cdot 100)}{34 \cdot 5,5 \cdot 220^2} = 22,6 \text{ мм}^2.$$

Ближайшее большее стандартное сечение $F_{\text{ст}} = 25 \text{ мм}^2$.

Задача 5.8. Определить фактическую потерю напряжения в ответвлениях 3 и 8 к электроприемникам (см. задачу 5.1, табл. 5.1). Длина ответвления 3–50 м, ответвления 8–90 м. Активные и индуктивные сопротивления ответвлений $5^{20} - x_0 = 0,07 \text{ Ом/км}$; $z_0 = 1,2 \text{ Ом/км}$; $8^{20} - x_0 = 0,07 \text{ Ом/км}$; $z_0 = 3,1 \text{ Ом/км}$.

Решение

Потеря напряжения в линии (ответвлении) определяется по формуле (5.11):

$$\Delta U = \sqrt{3} I_p L (z_0 \cos \varphi + x_0 \sin \varphi) \frac{100}{U_{\text{н}}}.$$

Для ответвления 3:

$$I_p = \frac{69,3}{1,25} = 55,4 \text{ А}; \quad L = 50 \text{ м}; \quad z_0 = 1,2 \text{ Ом/км}; \quad x_0 = 0,07 \text{ Ом/км};$$

$$\cos \varphi = 0,9 \text{ (табл. 5.1)}; \quad \sin \varphi = 0,42; \quad U_{\text{н}} = 380 \text{ В}.$$

$$\Delta U = \sqrt{3} \cdot 55,4 \cdot 0,050 (1,2 \cdot 0,9 + 0,07 \cdot 0,42) \frac{100}{380} = 1,4 \text{ \%}.$$

Для ответвления 8:

$$I_p = i_n = 28,5 \text{ А}; \quad L = 90 \text{ м}; \quad z_0 = 3,1 \text{ Ом/км}; \quad x_0 = 0,07 \text{ Ом/км};$$

$$\cos \varphi = 0,89 \text{ (табл. 5.1)}; \quad \sin \varphi = 0,46.$$

$$\Delta U = \sqrt{3} \cdot 28,5 \cdot 0,090 (3,1 \cdot 0,89 + 0,07 \cdot 0,46) \frac{100}{380} = 3,26 \text{ \%}.$$

Задача 5.9. Напряжение регулируется в центре питания А (рис. 5.4) от +5 до 0 % U_H для максимальных и минимальных нагрузок.

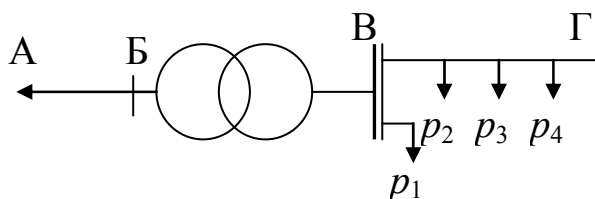


Рис. 5.4

В режиме максимальной нагрузки потери напряжения на участках составляют $\Delta U_{AB} = 4 \text{ \%}$; $\Delta U_{BV} = 4 \text{ \%}$; $\Delta U_{BГ} = 6 \text{ \%}$. Минимальная нагрузка (p_i) составляет 25 % максимальной ($p_1 + p_2 + p_3 + p_4$). Определить надбавку напряжения трансформатора и выбрать рабочее положение регулировочного ответвления при условии – отклонение напряжения у приемника должно быть в пределах $\pm 5 \text{ \%}$.

Решение

Отклонение напряжения без учета добавки напряжения трансформатора:

– для точки Г при максимальной нагрузке:

$$\delta U'_Г = \delta U_A^{\max} - \Delta U_{AB} - \Delta U_{BV} - \Delta U_{BГ};$$

$$\delta U'_Г = 5 - 4 - 4 - 6 = -9 \text{ \%};$$

– для точки В при минимальной нагрузке:

$$\delta U'_В = \delta U_A^{\min} - \frac{\Delta U_{AB}}{4} - \frac{\Delta U_{BV}}{4};$$

$$\delta U'_В = 0 - 1 - 1 = -2 \text{ \%}.$$

Из существующих добавок напряжения трансформатора выбираем $\delta U_T = 5 \%$.

Тогда отклонения напряжения на выводах приемников в максимальном и минимальном режимах, соответственно, будут:

$$\delta U_{\Gamma} = \delta U'_{\Gamma} + \delta U_T; \quad \delta U_{\Gamma} = -9 + 5 = -4 \%;$$

$$\delta U_B = \delta U'_B + \delta U_T; \quad \delta U_B = -2 + 5 = 3 \%$$

в пределах $\pm 5 \%$.

Добавка напряжения 5 % соответствует основному ответвлению трансформатора. Если бы надбавка напряжения трансформатора была принята 10 %, то в режиме минимальных нагрузок напряжение в точке В повысилось бы до $1,08U_H$.

5.1.4. Расчет троллейных линий

Расчет троллейных линий сводится к выбору размера стального профиля (уголок, полоса или швеллер) или типа троллейного шинпровода, удовлетворяющего условиям нагрева и допустимой потере напряжения в момент пика нагрузки.

Выбор по нагреву заключается в сравнении расчетного тока I_p с допустимым током профиля $I_{\text{доп}}$ (Приложение 5, табл. П.5.23) или номинальным током шинпровода I_H :

$$I_{\text{доп}} \geq I_p; \quad I_H \geq I_p. \quad (5.20)$$

Расчетный ток по нагреву определяется по формуле

$$I_p = \frac{\sqrt{(P_n K_{30})^2 + (P_n K_{30} \text{tg} \varphi)^2}}{\sqrt{3} \cdot U_H}, \quad (5.21)$$

где P_n – потребляемая активная мощность крановой установки при номинальной нагрузке; K_{30} – коэффициент спроса для крановой установки, определяемый в зависимости от режима работы и эффективного числа электроемников (рис. 5.5); $\text{tg} \varphi$ – среднее значение коэффициента реактивной мощности.

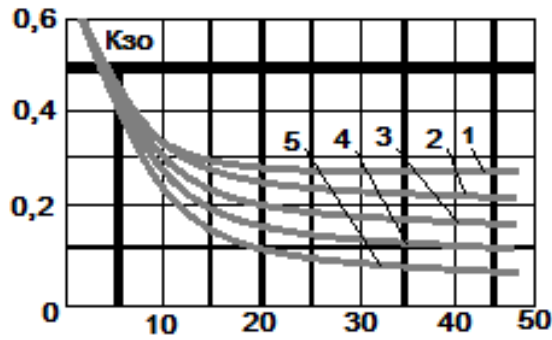


Рис. 5.5. Коэффициент спроса для крановых установок, работающих в режиме:
 1 — весьма тяжелом; 2 — тяжелом; 3 — среднем;
 4 — легком; 5 — особо легком

Величина потребляемой мощности определяется по следующей формуле:

$$P_n = \sum_1^n \frac{P_{нi}}{\eta_{нi}}, \quad (5.22)$$

где $P_{нi}$ и $\eta_{нi}$ — соответственно номинальная мощность при ПВ = 100 % и КПД i -го двигателя; n — число электродвигателей крановой установки.

При $n \leq 3$ следует принимать $K_{30} = 1$.

Потеря напряжения в троллей линии не должна превышать 6–7 %. В троллейных шинопроводах ее определяют по формуле

$$\Delta U\% = \frac{\sqrt{3} \cdot 100 I_{\text{пик}}}{U_H} (R_{\text{ш}} \cos \varphi + X_{\text{ш}} \sin \varphi), \quad (5.23)$$

где $R_{\text{ш}}$, $X_{\text{ш}}$ — активное и индуктивное сопротивления расчетного участка шинопровода — от точки присоединения питающей линии до наиболее удаленного конца; $I_{\text{пик}}$ — пиковый ток группы крановых электродвигателей, определяется по выражению

$$I_{\text{пик}} = I_{\text{пmax}} + (I_p - i_{\text{нmax}}), \quad (5.24)$$

где $I_{\text{пmax}}$ — наибольший из пусковых токов электродвигателей в группе; $i_{\text{нmax}}$ — номинальный ток двигателя с наибольшим пусковым током.

Расчет потерь напряжения в стальных крановых троллях выполняется по формуле

$$\Delta U\% = ml, \quad (5.25)$$

где m – удельная потеря напряжения, принимаемая в зависимости от максимальной величины пикового тока, %/м (Приложение 5, табл. П.5.24); l – длина участка троллерной линии от точки присоединения питающей линии до наиболее удаленного конца, м.

При питании от одной троллерной линии двух кранов длину расчетного участка l умножают на 0,8, трех кранов – на 0,7, учитывая малую вероятность работы кранов в конце линии.

Напряжение на зажимах электродвигателей крана при всех режимах работы должно быть не ниже 85 % номинального.

Задача 5.10. Выбрать размер угловой стали для троллерной линии, питающей мостовой кран. Кран имеет следующие электродвигатели: подъема груза 7,5 кВт, $\eta = 75,5$, $\cos\varphi = 0,77$, пусковой ток $I_{п\max} = 78$ А; тележки – 1,7 кВт, $\eta = 61,5$ %; перемещения моста два электродвигателя по 2,2 кВт, $\eta = 67$ %. Крановая установка работает в среднем режиме. Длина расчетного участка линии $l = 65$ м. Номинальные напряжения сети 380 В.

Решение

По выражению (5.22) определяется суммарная потребляемая мощность электродвигателя крана:

$$P_n = \frac{7,5}{0,755} + \frac{1,4}{0,615} + 2 \frac{2,2}{0,67} = 18,8 \text{ кВт.}$$

Эффективное число электроприемников крана

$$n_3 = \frac{(7,5 + 1,4 + 2 \cdot 2,2)^2}{7,5^2 + 1,4^2 + 2 \cdot 2,2^2} = 2,6, \quad n_3 = 2.$$

По кривым рис. 5.5 при $n_3 = 2$ и среднем режиме работы определяется коэффициент спроса $K_{30} = 0,4$. Учитывая, что для крановых установок среднее значение $\operatorname{tg}\varphi = 1,73$, расчетный ток троллейной линии можно рассчитать по выражению (5.21):

$$I_p = \frac{\sqrt{(18,8 \cdot 0,4)^2 + (18,8 \cdot 0,4 \cdot 1,73)^2}}{\sqrt{3} \cdot 380} = 22,9 \text{ А.}$$

По условию (5.20) выбирается для троллейной линии угловая сталь размером $40 \times 40 \times 4$, имеющая $I_{\text{доп}} = 250$ А.

Для определения пикового тока линии предварительно находится номинальный ток наиболее мощного электродвигателя (двигателя, имеющего наибольший пусковой ток в группе):

$$i_{\text{нmax}} = \frac{7,5}{\sqrt{3} \cdot 0,38 \cdot 0,77 \cdot 0,755} = 19,6 \text{ А.}$$

Тогда пиковый ток по выражению (5.24):

$$I_{\text{пик}} = 78 + (22,9 - 19,6) = 81,3 \text{ А.}$$

По табл. П.5.25 (Приложение 5) для $I_{\text{пик}} = 81,3 \text{ А}$, $m = 0,076 \text{ \%}/\text{м}$.

Согласно выражению (5.25) потери напряжения в троллейной линии $\Delta u = 0,076 \cdot 65 = 4,94 \text{ \%}$, что меньше допустимой величины.

5.2. Расчет защиты от аномальных режимов. (Выбор плавких предохранителей и автоматических выключателей)

Основными защитами электроприемников и электрических сетей напряжением до 1 кВ являются защиты от токов КЗ и перегрузки.

Защита от токов КЗ должна осуществляться для всех электрических сетей и электроприемников. От перегрузки должны быть защищены следующие электрические сети:

- выполненные открыто проводниками с горючей наружной оболочкой или изоляцией;
- осветительные сети в жилых и общественных зданиях, служебно-бытовых помещениях промышленных предприятий, включая сети бытовых и переносных электроприемников, а также в пожароопасных зонах;
- силовые сети, у которых по условиям технологического процесса может возникать длительная перегрузка проводников;
- всех видов во взрывоопасных зонах.

В качестве аппаратов защиты применяются автоматические выключатели, предохранители и тепловые реле.

Выбор аппаратов защиты (предохранителей, автоматов) выполняется с учетом следующих основных требований:

- номинальный ток и напряжение аппарата защиты должны соответствовать расчетному длительному току и напряжению электрической цепи;

– номинальные токи расцепителей автоматических выключателей и плавких вставок предохранителей необходимо выбирать по возможности меньшими по длительным расчетным токам с округлением до ближайшего большего стандартного значения;

– аппараты защиты не должны отключить установку при кратковременных перегрузках, возникающих в условиях нормальной работы, например, при пусках электродвигателей;

– время действия аппаратов защиты должно быть по возможности меньшим; должна быть обеспечена селективность (избирательность) действия защиты при смежном (последовательном) расположении аппаратов защиты в электрической сети;

– защитный аппарат (номинальный ток плавкой вставки, номинальный ток или ток срабатывания расцепителя автомата) должен быть согласован с допустимым током защищаемого проводника ($I_{\text{фон}}$) в соответствии с условием (5.6);

– аппараты защиты должны обеспечивать надежное отключение в конце защищаемого участка двух- и трехфазных КЗ при всех видах режима работы нейтрали сетей, а также однофазных КЗ в сетях с глухозаземленной нейтралью.

Надежное отключение токов КЗ в сети напряжением до 1 кВ обеспечивается в том случае, если отношение наименьшего однофазного расчетного тока КЗ ($I_{\text{кз}}$) к номинальному току плавкой вставки предохранителя ($I_{\text{н.вст}}$) или расцепителя автоматического выключателя ($I_{\text{н.р}}$), имеющего обратнoзависимую от тока характеристику, будет не менее 3, а во взрывоопасных зонах соответственно:

$$\frac{I'_{\text{кз}}}{I_{\text{н.вст}}} \geq 4; \quad \frac{I'_{\text{кз}}}{I_{\text{н.р}}} \geq 6. \quad (5.26)$$

При защите сетей автоматическими выключателями, имеющими только электромагнитный расцепитель (отсечку), для автоматов с номинальным током до 100 А кратность тока КЗ относительно уставки тока мгновенного срабатывания ($I_{\text{ср.р}}$) должна быть не менее 1,4, а для автоматов с номинальным током более 100 А – не менее 1,25.

Однако в сетях, защищаемых только от токов КЗ (не требующих защиты от перегрузки), за исключением протяженных сетей, допускается не выполнять расчетной проверки кратности токов КЗ токами защитных аппаратов, если обеспечено условие в соответствии с выражением (5.6).

Номинальный ток плавкой вставки предохранителя выбирается по следующим условиям:

$$I_{\text{н.вст}} \geq I_{\text{р}}; \quad (5.27)$$

$$I_{\text{н.вст}} \geq \frac{I_{\text{п}}}{\alpha}, \quad (5.28)$$

где $I_{\text{р}}$ – расчетный ток, для одиночного электроприемника за расчетный ток принимается его номинальный ток $i_{\text{н}}$; $I_{\text{п}}$ – максимальный пиковый (кратковременный) ток, для одиночного электроприемника – это его пусковой ток $i_{\text{пуск}}$. Для группы электроприемников, при отсутствии данных о количестве одновременно пускаемых электроприемников, пиковый ток линии может быть определен по формуле (1.28); α – коэффициент кратковременной тепловой перегрузки; $\alpha = 2,5$ – для легких пусков с длительностью пуска до 5 с, а также при редких пусках (насосы, вентиляторы, станки и т. п.) и при защите магистрали; $\alpha = 2$ – для тяжелых условий пуска, а также при частых (более 15 раз в час) пусках (краны, дробилки, центрифуги и т. п.); $\alpha = 1,6$ – для ответственных электроприемников.

Номинальный ток плавкой вставки предохранителя, защищающего ответвление к сварочному аппарату, выбирается из соотношения

$$I_{\text{н.вст}} \geq 1,2i_{\text{н.с}} \sqrt{\text{ПВ}}, \quad (5.29)$$

где $i_{\text{н.с}}$ – номинальный ток сварочного аппарата при паспортной продолжительности включения (ПВ).

Выбранные для электрической сети плавкие вставки должны обеспечивать также селективность (избирательность) срабатывания. Это означает, что при КЗ на каком-либо участке сети должна перегореть плавкая вставка предохранителя около этого поврежденного участка. Для обеспечения селективности срабатывания каждый предохранитель в сети по мере приближения к ИП должен иметь плавкую вставку не менее, чем на две ступени выше предыдущего.

Номинальный ток расцепителя автомата выбирается по длительному расчетному току линии:

$$I_{\text{н.р}} \geq I_{\text{р}}. \quad (5.30)$$

Ток срабатывания (отсечки) электромагнитного или комбинированного расцепителя ($I_{\text{ср.э}}$) проверяется по пиковому кратковременному току линии:

$$I_{\text{ср.э}} \geq K_{\text{н}} I_{\text{п}}, \quad (5.31)$$

где $K_{\text{н}}$ – коэффициент надежности отстройки отсечки от пикового тока, принимается в зависимости от типа автомата. При отсутствии таких данных можно принять $K_{\text{н}} = 1,25-1,5$.

Селективность между последовательно включенными автоматами обеспечивается разницей номинальных токов и расцепителей не менее, чем на одну ступень.

Номинальные токи тепловых реле выбирают по длительному расчетному току:

$$I_{\text{н.т}} \geq I_{\text{р}}. \quad (5.32)$$

Задача 5.11. Рассчитать и выбрать защитные аппараты, установленные на ответвлениях 1–8 (см. задачу 5.1 и, соответственно, табл. 5.1).

Ответвления присоединены к силовым распределительным шкафам, в которых могут быть установлены предохранители НПН-63, ПН-2 или автоматические выключатели ВА-51.

Решение

Ответвление 1:

Номинальный и пусковой токи электроприемника:

$$i_{\text{н}} = \frac{P_{\text{н}} 10^3}{\sqrt{3} \cdot U_{\text{н}} \eta_{\text{н}} \cos \varphi_{\text{н}}}; \quad i_{\text{н}} = \frac{7,5 \cdot 10^3}{\sqrt{3} \cdot 380 \cdot 0,875 \cdot 0,86} = 15,2 \text{ А};$$

$$i_{\text{п}} = \left(\frac{I_{\text{п}}}{I_{\text{н}}} \right) i_{\text{н}}; \quad i_{\text{п}} = 7 \cdot 15,2 = 106,4 \text{ А}.$$

Выбор плавких вставок предохранителей:

$$I_{\text{н.вст}} \geq I_{\text{р}}; \quad I_{\text{н.вст}} \geq 15,2 \text{ А}; \quad I_{\text{н.вст}} = 16 \text{ А};$$

$$I_{\text{н.вст}} \geq \frac{I_{\text{п}}}{\alpha}; \quad I_{\text{н.вст}} \geq \frac{106,4}{2,5} = 42,6 \text{ А}; \quad I_{\text{н.вст}} = 50 \text{ А}.$$

Значение α принято 2,5, учитывая легкий пуск электроприемника.

Окончательно на основании результатов двух условий выбора принимается предохранитель ПН2 $\frac{100}{50}$.

Выбор расцепителей автоматических выключателей:

$$I_{н.р} \geq I_p; I_{н.р} \geq 15,2 \text{ А}; I_{н.р} = 16 \text{ А};$$

$$I_{ср.э} \geq 1,25I_n; I_{ср.э} \geq 1,25 \cdot 106,4 = 133 \text{ А}; 16 \cdot 10 \geq 133 \text{ А}.$$

10 – кратность тока отсечки по отношению к $I_{н.р}$. Выбранный автоматический выключатель $ВА-51-\frac{25}{16}$.

Аналогично выполнен расчет и выбор аппаратов защиты для ответвлений 2–8, результаты сведены в табл. 5.1.

6. ЭЛЕКТРИЧЕСКОЕ ОСВЕЩЕНИЕ И ЭЛЕКТРИЧЕСКИЕ СЕТИ ОСВЕТИТЕЛЬНЫХ УСТАНОВОК

6.1. Светотехническая часть

6.1.1. Системы и виды освещения

Системы освещения. По способам размещения светильников в помещениях различают системы общего, местного и комбинированного освещения.

Система общего освещения предназначена для освещения всего помещения и рабочих поверхностей. Общее освещение может быть равномерным и локализованным. Светильники общего освещения располагают в верхней зоне помещения и крепят их на строительных основаниях здания непосредственно к потолку, на фермах, на стенах, колоннах или на технологическом производственном оборудовании, на тросах и т. д.

Местное освещение предусматривается на отдельных рабочих местах (станках, верстаках, столах, разметочных плитах и т. д.) и выполняется светильниками, установленными непосредственно у рабочих мест.

Устройство в помещениях только местного освещения нормами запрещено. Местное ремонтное освещение выполняется ручными светильниками, которые подключаются через понижающий трансформатор на безопасном напряжении 12, 24, 36, 42 В в зависимости от категории помещения в отношении безопасности обслуживающего персонала.

Система комбинированного освещения уменьшает установленную мощность и расход электроэнергии, так как лампы местного освещения включаются только на время выполнения работ непосредственно на рабочем месте.

Виды освещения. Искусственное освещение подразделяется на рабочее, аварийное, охранное и дежурное. Аварийное освещение может быть освещением безопасности и эвакуационным.

Рабочим называется освещение, которое обеспечивает нормируемые осветительные условия (освещенность, качество освещения) в помещениях и в местах производства работ вне зданий.

Рабочее освещение выполняется для всех помещений зданий, а также участков открытых пространств, предназначенных для работы, прохода людей и движения транспорта.

Освещением безопасности называется освещение для продолжения работы при аварийном отключении рабочего освещения. Такой вид освещения предусматривается в случаях, когда отключение рабочего освещения и связанное с этим нарушение обслуживания оборудования и механизмов может вызвать: взрыв, пожар, отравление людей; длительное нарушение технологического процесса; нарушение работы ответственных объектов, таких как электрические станции, узлы радио- и телевизионных передач и связи, диспетчерские пункты, насосные установки водоснабжения, канализации и теплофикации, в которых недопустимо прекращение работ и т. п. Это освещение должно создавать на поверхностях, требующих обслуживания, освещенность не менее 5 % нормированной для рабочего освещения при системе общего освещения, но не менее 2 лк.

Эвакуационным называется освещение для эвакуации людей из помещений при аварийном отключении нормального освещения. Эвакуационное освещение предусматривается в помещениях или в местах производства работ вне зданий в основном в следующих случаях: в местах, опасных для прохода людей; в проходах и на лестницах, служащих для эвакуации людей, при числе эвакуируемых более 50 человек; по основным проходам производственных помещений, в которых работают более 50 человек; в помещениях общественных зданий, административных и бытовых зданий промышленных предприятий, если в помещениях могут одновременно находиться более 100 человек; в производственных помещениях без естественного света и др.

Эвакуационное освещение должно обеспечивать наименьшую освещенность на полу основных проходов (или на земле) в помещениях 0,5 лк, на открытых территориях 0,2 лк.

Охранное освещение, при отсутствии специальных технических средств охраны, должно предусматриваться вдоль границ территорий, охраняемых в ночное время. И оно должно создавать освещенность не менее 0,5 лк на уровне земли.

Дежурным освещением называется освещение в нерабочее время. Область применения, величины освещенности, равномерность и требования к качеству для дежурного освещения не нормируются.

6.1.2. Выбор нормированной освещенности и коэффициента запаса

Правильное определение уровня нормированной освещенности в значительной степени обуславливает эффективность осветительной установки.

Под нормированной освещенностью понимается минимальная освещенность, которая должна иметь место в «наихудших» точках освещаемой поверхности. Установлена следующая шкала нормируемых значений освещенности: 0,2; 0,3; 0,5; 1; 2; 3; 5; 10; 20; 30; 50; 75; 100; 150; 200; 300; 400; 500; 600; 750; 1000; 1250; 1500; 2000; 3000; 4000; 5000; 6000; 7500 лк.

Нормы освещенности искусственного освещения промышленных помещений, общественных и жилых зданий, территорий предприятий и организаций, улиц, площадей регламентированы нормативными документами. Основным нормативным документом для выбора минимальных норм освещенности является ТКП 45-2.04–2009 «Естественное и искусственное освещение» [2].

Нормированные значения освещенности должны быть обеспечены в течение всего времени эксплуатации осветительной установки. Однако из-за старения и загрязнения ламп, светильников и поверхностей помещений уровень освещенности со временем снижается. Поэтому начальная освещенность должна увеличиваться на стадии проектирования осветительной установки, что достигается введением коэффициента запаса, значения которого также регламентированы [2].

Расчетный коэффициент запаса зависит от количества и характера пыли в воздухе, степени старения данного типа источников света, светильников и конечной периодичности очистки ламп и светильников.

В зависимости от указанных обстоятельств значение коэффициента запаса принимается в пределах 1,3–2,0 для помещений, территорий, количество чисток светильников в год и эксплуатационной группы светильников приведено в [2].

Значение коэффициентов запаса для некоторых помещений и зон:

- кабинеты и рабочие помещения, жилые комнаты, учебные классы, читальные и торговые залы – 1,4;
- цеха инструментальные, сборочные, механические, механо-сборочные, пошивочные – 1,4;

- цеха кузнечные, литейные, мартеновские, сборного железобетона, цеха химических заводов по выработке кислот, щелочей, удобрений, цеха гальванических покрытий и электролиза – 1,6;
- горячие цеха предприятий общественного питания, помещения прачечных, душевые – 1,6;
- цементные заводы, обрубные отделения литейных цехов, агломерационные фабрики – 1,7;
- территории металлургических, химических, горнодобывающих и других промышленных предприятий, шахт, рудников, железнодорожных станций, территории общественных зданий – 1,5 %;
- улицы, площади, парки, пешеходные и транспортные тоннели – 1,5.

6.1.3. Выбор источников света

Источники света (ИС) подразделяются на:

- тепловые – лампы накаливания общего назначения (ЛОН), вакуумные, газонаполненные, одно- и биспиральные, галогенные лампы (КГ);
- разрядные ИС низкого давления – трубчатые люминесцентные лампы (ЛЛ), компактные люминесцентные энергосберегающие (КЛЭ);
- разрядные ИС высокого давления – дуговые ртутные лампы (ДРЛ), металлогалогенные лампы (ДРИ), натриевые – (ДНаТ);
- индукционные лампы;
- светодиодные источники света и др.

Классификация основных источников света представлена на рис. 6.1.



Рис. 6.1. Источники света

При выборе источников света учитываются следующие основные факторы:

- электрические характеристики (напряжение, мощность, род тока);
- светотехнические параметры (световой поток, сила света, цветопередача, цветовая температура, спектральный состав излучения);
- конструктивные параметры (форма и размеры колбы или длина трубчатых ламп);
- средняя продолжительность работы;
- стабильность светового потока;
- экономичность (стоимость, световая отдача).

Необходимо отдавать предпочтение разрядным источникам света как наиболее экономичным, имеющим световую отдачу более 50 лм/Вт, и в связи с этим обеспечивающим минимальное потребление электроэнергии.

Применение ламп накаливания допускается в отдельных случаях, когда по условиям технологии, среды или требований оформления интерьера использование разрядных источников света невозможно или нецелесообразно.

Лампы накаливания ввиду их низкой световой отдачи можно использовать в следующих случаях:

- а) в помещениях с нормируемой освещенностью 50 лк и ниже, т. е. когда с помощью газоразрядных источников света невозможно обеспечить зрительный комфорт;
- б) в помещениях с тяжелыми условиями среды и взрывоопасных, при отсутствии необходимых светильников с газоразрядными лампами;
- в) в помещениях, где недопустимы радиопомехи;
- г) для аварийного и эвакуационного освещения, когда рабочее освещение выполнено разрядными лампами высокого давления (ДРЛ, ДРИ, ДНаТ).

Люминесцентные лампы низкого давления типа Т8, Т5 рекомендуется применять в общественных и производственных помещениях:

- где работа связана с большим и длительным напряжением зрения;
- где требуется распознавание цветовых оттенков;
- где люминесцентное освещение целесообразно по архитектурно-художественным соображениям.

Широкое распространение получили компактные люминесцентные энергосберегающие лампы мощностью 7, 9, 11, 13, 15, 20, 23 Вт с резьбовым цоколем E14, E27 и 40, 80, 105 Вт с цоколем E40, позволяющие производить замену ламп накаливания без переделки светильников.

Разрядные лампы высокого давления (ДРЛ, ДРИ, ДНаТ) применяются в производственных помещениях с высокими перекрытиями ($H \geq 6$ м). Причем при наличии требований к цветопередаче применяются лампы ДРИ.

Разрядные стандартные лампы высокого давления типа ДНаТ из-за низкой цветопередачи ($R_a = 20$) используются для освещения помещений с невысоким уровнем освещенности (складских помещений, открытых пространств, заводских территорий, улиц, площадей). Здесь учитываются положительные свойства ламп нормально работать в широком диапазоне температур ± 40 °С.

Индукционные лампы применяются для освещения производственных и общественных зданий и имеют ряд достоинств по сравнению с разрядными лампами. Индукционные лампы в своей конструкции не имеют спиралей, электродов и потому срок службы увеличивается до 100 тыс. часов. Герметичность колбы, отсутствие электродов и спиралей позволяют использовать индукционные лампы в помещениях с различной средой и наружных установках.

Светодиодные источники света постоянно улучшаются, увеличивается световая отдача, снижается слепящее действие, что делает их конкурентоспособными с люминесцентными и разрядными источниками света.

Для эвакуационного освещения и безопасности применяются: лампы накаливания; люминесцентные; светодиодные ввиду их быстрого зажигания.

Технические характеристики ламп приведены в Приложении 6 (табл. П.6.1–П.6.7).

6.1.4. Выбор типа светильников

Светильники являются осветительными приборами ближнего действия и предназначены для рационального перераспределения светового потока ламп, а также защиты глаз от чрезмерной яркости, предохраняют источники света от загрязнения и механических повреждений. Конструктивно они состоят из корпуса-отражателя и (или) рассеивателя, патрона и крепящего устройства.

Каждый из светильников характеризуется одной из семи типовых кривых силы света: концентрированной (К), глубокой (Г), косинусной (Д), полуширокой (Л), широкой (Ш), равномерной (М) и синусной (С). Типовые кривые приведены на рис. 6.2.

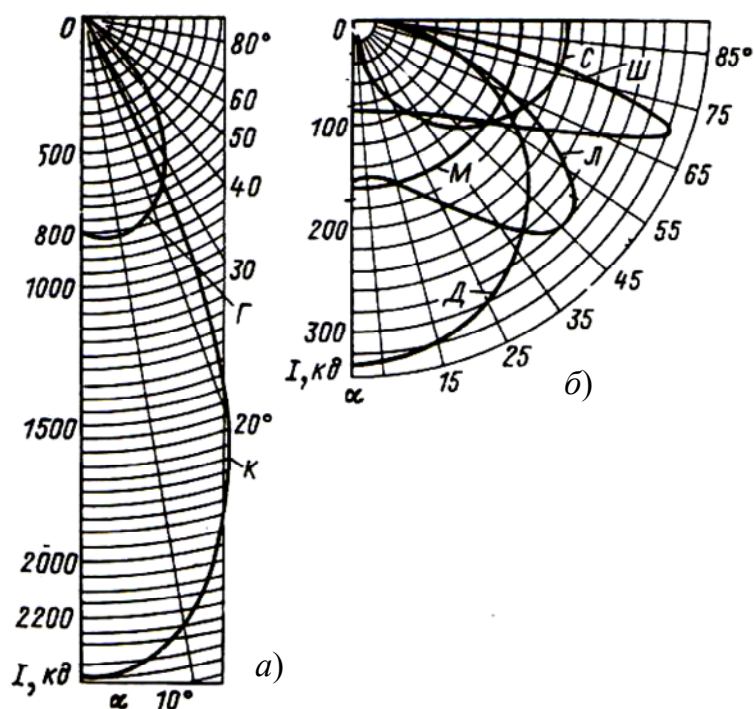


Рис. 6.2. Типовые кривые силы света светильников

Кривые светораспределения являются важнейшими светотехническими характеристиками светильника, определяющими распределение его светового потока в пространстве, окружающем светильник.

Основными характеристиками светильников являются:

– **коэффициент усиления** (K_y), представляющий отношение максимальной силы света светильника (I_{\max}) к средней сферической силе света ($I_{\text{ср.сф}}$):

$$K_y = \frac{I_{\max}}{I_{\text{ср.сф}}}, \quad (6.1)$$

где $I_{\text{ср.сф}} = \frac{\Phi_{\text{л}}}{4\pi}$.

Коэффициент усиления характеризует увеличение силы света светильника в заданном направлении;

– коэффициент полезного действия (η):

$$\eta = \frac{\Phi_{\text{св}}}{\Phi_{\text{л}}}, \quad (6.2)$$

где $\Phi_{\text{св}}$ – световой поток светильника; $\Phi_{\text{л}}$ – световой поток источника света;

– **защитный угол** (γ) – определяет степень защиты глаза от воздействия ярких частей источника света.

Структура обозначения и маркировка светильников следующая:

1 2 3 4 5 – 6 × 7 – 8 9 10 – 11 12.

1 – Тип источника света (одна буква на первом месте в шифре): Н – лампа накаливания; И – галогенные; Л – люминесцентные лампы; Р – ДРЛ; Г – металлогалогенные; Ж – натриевые; Ф – флуорисцентные; Б – бактерицидные; К – ксеноновые; Д – светодиодные.

2 – Основной способ установки светильника: С – подвесные; П – потолочные; Б – настенные; Н – настольные; Т – напольные; В – встраиваемые; К – консольные; Р – ручные.

3 – Основное назначение светильника: П – для промышленных предприятий; Р – для рудников и шахт; О – для общественных зданий; Б – для жилых (бытовых) помещений; У – для наружного освещения; Т – для телевизионных студий.

4, 5 – Номер серии, к которой принадлежит светильник (две цифры).

6 × 7 – Количество ламп в светильнике × мощность ламп, Вт.

8–10 – Номер модификации светильника (трехзначное число).

11 – Обозначение климатического исполнения (ХЛ – холодный климат, У – умеренный климат, УХЛ – умеренный, холодный климат, Т – тропический).

12 – Категории размещения (установлено пять категорий размещения: 1 – для установки на открытом воздухе; 2 – для установки в помещениях, где колебание температуры и влажности воздуха не существенно отличается от колебаний на открытом воздухе; 3 – для установки в закрытых помещениях с естественной вентиляцией, где колебания температуры и влажности воздуха, а также воздействие песка и пыли значительно меньше, чем на открытом воздухе; 4 – для помещений с искусственно регулируемыми климатическими условиями; 5 – для помещений с повышенной влажностью, например, неотапливаемые и не вентилируемые помещения под землей).

Пример 6.1. Светильник имеет маркировку НСП05×500-016-У3.

Н – светильник с лампой накаливания;

С – подвесной;

П – для промышленных предприятий;

05 – серия;

500 – мощность 500 Вт;

016 – модификация;

У – для умеренного климата;

3 – категория размещения (для установки в закрытых помещениях с естественной вентиляцией, где колебания температуры и влажности воздуха, а также воздействие песка и пыли значительно меньше, чем на открытом воздухе).

Пример 6.2. Светильник имеет маркировку ЛСП 02-2×36-005-У3.

Л – светильник с люминесцентными лампами;

С – подвесной;

П – для производственных помещений;

02 – серия;

2 × 36 – с двумя лампами мощностью по 36 Вт;

005 – модификация;

У – для умеренного климата;

3 – для установки в закрытых помещениях с естественной вентиляцией, где колебания температуры и влажности воздуха, а также воздействие песка и пыли значительно меньше, чем на открытом воздухе.

Пример 6.3. Светильник имеет маркировку РКУ08×400-014-ХЛ1.

Светильник с ртутной лампой типа ДРЛ мощностью 400 Вт, консольный, уличный, серии 08, модификации 014, ХЛ – для холодного климата, категория размещения 1 – для установки на открытом воздухе.

Пример 6.4. Светильник имеет маркировку ФСП01 2×57-У3.

Светильник с флюорисцентными двумя лампами мощностью по 57 Вт, подвесной для производственных зданий, серии 01, У – для умеренного климата, категория размещения 3.

Основные критерии выбора светильников:

– по *конструктивному исполнению* (открытые – лампа не отделена от внешней среды, защищенные – лампа защищена от механических повреждений, закрытые – защищены от проникновения пыли и

механических повреждений лампы; пыленепроницаемые – защищены от проникновения тонкой пыли; влагозащищенные – противостоят воздействию влаги, взрывозащищенные – противостоят появлению взрыва);

– по *степени защиты светильника от проникновения внутрь твердых тел и воды* (конструкция светильников предусматривает защиту от проникновения внутрь твердых тел и воды в соответствии с международной системой обозначения степени защиты оболочки светильника, состоящей из букв IP00 (International Protection) и двух цифр, обозначающих степень защиты. Первая цифра определяет защиту лампы от пыли. Установлено шесть классов защиты светильников от пыли. Вторая цифра определяет защиту от попадания внутрь оболочки светильника воды – восемь классов);

– по *светораспределению*, т. е. распределению светового потока в пространстве (в производственных помещениях с низкими коэффициентами отражения стен, потолков целесообразно применение светильников прямого света класса П со светораспределением типа К (концентрированная) при высоких потолках (более 6–8 м), с меньшей высотой потолков – со светораспределением типа Д (косинусная), реже Г (глубокая). С увеличением высоты помещения применяемый светильник должен иметь большую степень концентрации светового потока (К, Г) и наоборот в низких помещениях рекомендуется использовать светильники с более широким светораспределением (Д, Г). При высоких отражающих свойствах стен и потолков производственных помещений (светлые потолки и стены) целесообразно применение светильников преимущественно прямого света класса Н. Светильники преимущественно прямого света класса П и рассеянного света класса Р с кривыми светораспределения Д (косинусная) и Л (полуширокая) целесообразно применять для освещения административных, учебных помещений, лабораторий. Светильники классов В (преимущественно отраженного света) и О (отраженного света) применяют для создания архитектурного освещения производственных помещений, гражданских зданий. Для наружного освещения – светильники с кривой силы света Ш (широкая). При высоких отражающих свойствах пола или рабочих поверхностей преимущество получают светильники класса П, поскольку в этом случае за счет отражения в верхнюю полусферу попадает достаточно светового потока для создания приемлемого зрительного комфорта);

– по *ослепленности* – учет при выборе светильников слепящего их действия осуществляется по показателю ослепленности, который нормируется и сравнивается с фактическим показателем ослепленности;

– по *экономичности* (выбор светильников по критерию экономичности выполняется по минимуму приведенных затрат). Учитывая что основной составляющей годовых эксплуатационных расходов являются затраты на электроэнергию, можно с некоторым приближением оценивать экономичность светильника по критерию энергетической экономичности ($\mathcal{E}_э$). Под энергетической экономичностью понимается отношение нормируемой (минимальной) освещенности (E_{\min}) к удельной мощности $P_{уд}$, равной отношению установленной мощности ламп к площади освещаемого помещения:

$$\mathcal{E}_э = \frac{E_{\min}}{P_{уд}}. \quad (6.3)$$

Энергетическая экономичность является функцией комбинированного аргумента $E_{\min}, K_з, H_p^2$, где E_{\min} – освещенность по нормам, $K_з$ – коэффициент запаса, H_p – расчетная высота подвеса светильников над рабочей поверхностью.

Технические характеристики светильников приведены в Приложении 6 (табл. П.6.8).

6.1.5. Размещение светильников

При системе общего освещения светильники можно размещать над освещаемой поверхностью либо равномерно, либо локализовано. При равномерном освещении светильники располагают правильными симметричными рядами, создавая при этом относительно равномерную освещенность по всей площади, а при локализованном – индивидуально для каждого рабочего места или участка производственного помещения, создавая при этом требуемые освещенности только на рабочих местах.

Минимальная высота подвеса светильников ограничивается условием ослепляющего их действия (нормируемый показатель ослепленности).

Максимальная высота ограничивается размерами помещения и условиями обслуживания светильников.

При выборе высоты подвеса учитываются строительные особенности помещений – наличие ферм, технологических мостиков, размеры строительного модуля; одновременно рассматриваются способы прокладки и монтажа проводов и кабелей осветительной сети.

В помещениях ограниченной высоты светильники устанавливаются либо на свесах, либо непосредственно на потолке и обслужива-

ются с лестниц или стремянок. По условию доступности высота подвеса светильников не должна превышать 5 м от пола, причем светильники не должны располагаться над крупным оборудованием, приемками и в других местах, где невозможна установка лестниц или стремянок.

На рис. 6.3 показано размещение светильников общего освещения по высоте помещения. Минимальная высота подвеса светильников над освещаемой поверхностью определяется условиями ограничения ослепленности. Большинство помещений общественных зданий имеют высоту около 3 м, поэтому высота подвеса ограничивается высотой помещения.

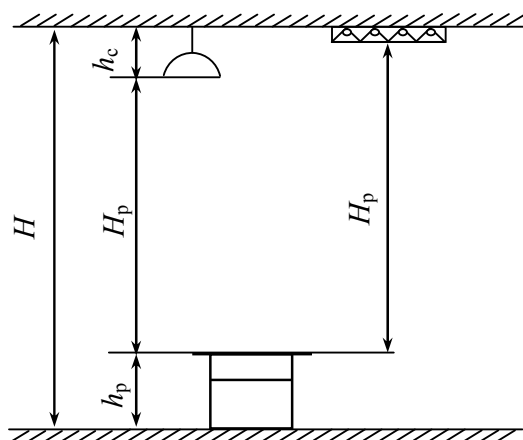


Рис. 6.3. Размещение светильников по высоте помещения

В общем случае расчетная высота подвеса светильников H_p определяется по выражению

$$H_p = H - h_c - h_p, \quad (6.4)$$

где H – высота помещения; h_c – высота свеса светильника; h_p – высота рабочей поверхности, при отсутствии конкретной величины принимается равной 0,8 м.

Задача 6.1. Определить расчетную высоту H_p для производственного помещения.

Высота помещения до ферм перекрытия производственного цеха составляет 8,6 м, высота свеса светильника 0,6 м, нормированный уровень освещенности 300 лк, Г – пол.

Решение: $H_p = 8,6 - 0,6 = 8,0$ м.

Задача 6.2. Определить расчетную высоту H_p для административного помещения.

Высота помещения от потолка до пола составляет 3,0 м, светильник закреплен непосредственно к перекрытию над рабочей поверхностью, освещенность 300 лк Γ -0,8.

Решение: $H_p = 3 - 0,8 = 2,2$ м.

Расположение светильников на плане помещения при общем равномерном освещении производится по углам прямоугольника или в шахматном порядке (рис. 6.4, а, б), этим достигается наиболее равномерное распределение освещенности по всей площади помещения.

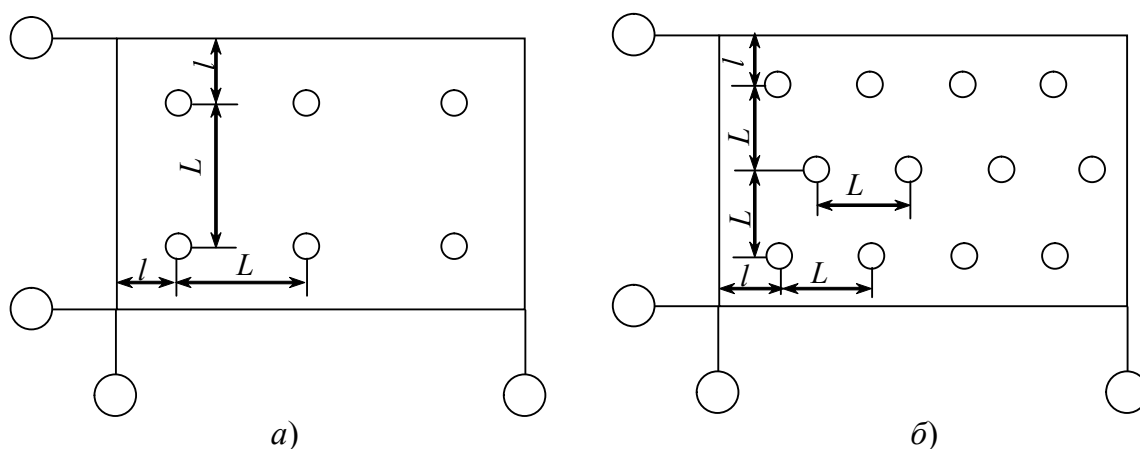


Рис. 6.4. Размещение светильников на плане помещения:
а – по углам прямоугольника; б – в шахматном порядке

Выбор расстояния между светильниками зависит от типа светильника, высоты его подвеса над рабочей поверхностью, а иногда способ расположения светильников зависит от архитектурных или строительных условий.

При расположении светильников на плане помещения необходимо выбрать такое оптимальное расстояние между светильниками, которое обеспечило бы наименьшую установленную мощность осветительной установки и достаточную для практических условий равномерность освещения.

Распределение освещенности на освещаемой поверхности определяется типом кривых силы света (КСС) и отношением расстояния между соседними светильниками или рядами светильников к высоте их подвеса над освещаемой поверхностью L/H_p . Для каждой КСС существует наиболее выгодное значение L/H_p , обеспечивающее наилуч-

шую равномерность распределения освещенности и максимальную энергетическую эффективность (табл. 6.1).

Наивыгоднейшие величины отношения L/H_p в зависимости от кривой силы света приведены в табл. 6.1.

Таблица 6.1

Величина отношения L/H_p

Тип кривой силы света	L/H_p		Тип кривой силы света	L/H_p	
	Рекомендуемые значения	Наибольшие допустимые значения		Рекомендуемые значения	Наибольшие допустимые значения
К	0,4–0,7	0,9	М	1,8–2,6	3,4
Г	0,8–1,2	1,4	Л	1,4–2,0	2,3
Д	1,2–1,6	2,1			

При расположении светильников в вершинах прямоугольника (рис. 6.4, а) расстояние между светильниками может быть рассчитано как среднегеометрическое расстояние между соседними светильниками:

$$L = \sqrt{L_a L_b}, \quad (6.5)$$

где L_a, L_b – расстояние между светильниками по длине и ширине помещения.

В производственных помещениях с типовыми строительными модулями (в основном это высокие помещения), характеризующимися стандартными размерами шага колонн (обычно 6 м) и шириной пролета (6, 12, 18 и 24 м), светильники размещаются обычно на фермах в виде продольных рядов. При этом расстояние между светильниками в ряду получается одинаковым и равным шагу колонн 6 м (реже 12 м). Такое расположение светильников не всегда дает возможность достичь равномерности освещения, что в свою очередь ведет к перерасходу электроэнергии. В этих случаях рекомендуется применение так называемых неравномерных схем размещения светильников (рис. 6.5). Такие схемы характеризуются неодинаковым количеством светильников на соседних фермах, которое получается либо за счет того, что допускается разное число светильников в одной световой точке, либо за счет неодинаковых расстояний между светильниками в рядах.

На рис. 6.5 приведены рекомендуемые схемы размещения светильников с типовыми строительными модулями.

Для размещения светильников на плане помещения можно пользоваться следующими рекомендациями.

Определив расчетную высоту H_p и задавшись значением $\frac{L}{H_p}$, вычисляется расстояние между светильниками L .

Количество рядов светильников определяется по выражению

$$R = \frac{B - 2l}{L} + 1, \quad (6.6)$$

где B – ширина помещения, м.

Определим количество светильников в ряду

$$N_R = \frac{A - 2l}{L} + 1, \quad (6.7)$$

где A – длина помещения, м.

Полученные результаты округляются до ближайшего целого числа и пересчитываются реальные расстояния:

– между рядами светильников

$$L_B = \frac{B - 2l}{R - 1}, \quad (6.8)$$

– между светильниками в ряду

$$L_A = \frac{A - 2l}{N_R}. \quad (6.9)$$

Для прямоугольных помещений проверяется условие

$$1 \leq L_A / L_B \leq 1,5.$$

Если $L_A / L_B < 1$, то необходимо уменьшить число светильников в ряду на один или увеличить число рядов на один.

Если $L_A / L_B > 1,5$, то необходимо увеличить число светильников в ряду на один или уменьшить число рядов на один.

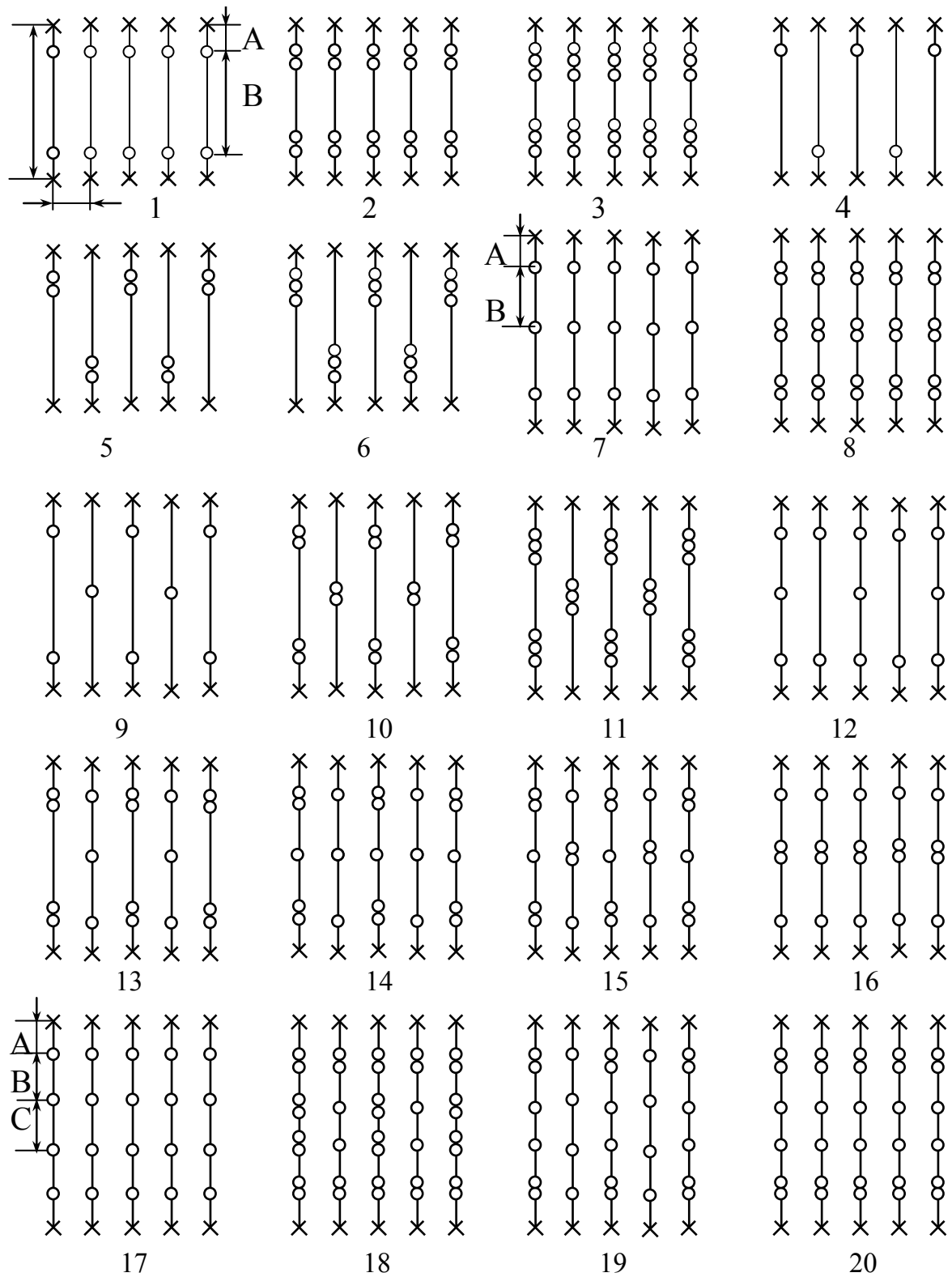


Рис. 6.5. Схема эффективного размещения светильников в пролетах производственных зданий:

о – светильник; × – колонна; L – ширина пролета; l – шаг колонн,
 1–20 – номера схем размещения; для 1–6 – $B/A = 4$;
 для 7–16 $B/A = 3-3,5$; для 17–20 $B/A = 2-2,5$; $C/B = 1,3-1,5$

Общее число светильников определим по формуле

$$N_{\text{св}} = RN_R. \quad (6.10)$$

Светильники с трубчатыми люминесцентными лампами могут располагаться вплотную друг к другу по длине или с разрывом.

При этом расстояние между соседними светильниками в ряду

$$L_A = \frac{A - 2l - N_R l_c}{N_R - 1}, \quad (6.11)$$

где l_c – длина одного светильника.

Ряды светильников с люминесцентными лампами следует располагать параллельно длинной стороне помещения со световыми проемами. Если проемы расположены на короткой стороне, то ряды светильников можно располагать и вдоль и поперек помещения. Расстояние от крайнего ряда светильников до стен (l) рекомендуется принимать около $0,5L$ при наличии у стен проходов и $0,3L$ в остальных случаях.

Задача 6.3. Выполнить размещение светильников на плане для общего равномерного освещения.

Геометрические размеры помещения 18×12 м; светильники с разрядными лампами.

Решение

Определим количество рядов:

$$R = \frac{B - 2l}{L} + 1 = (12 - 2 \cdot 1,5) / 3 + 1 = 4 \text{ шт.}$$

Определим количество светильников в ряду:

$$N_R = \frac{A - 2l}{L} + 1 = (18 - 2 \cdot 1,5) / 3 + 1 = 6 \text{ шт.}$$

Уточняем расстояние между рядами:

$$L_B = \frac{B - 2l}{R - 1} = (12 - 2 \cdot 1,5) / 4 - 1 = 3 \text{ м.}$$

Уточняем расстояние между светильниками в ряду:

$$L_A = \frac{A - 2l}{N_R} = (18 - 2 \cdot 1,5) / 6 = 2,5 \text{ м.}$$

6.1.6. Методы светотехнического расчета освещения

Светотехнические расчеты позволяют выполнить следующее:

а) определить количество и единичную мощность источников света осветительной установки, обеспечивающей требуемую освещенность в помещении (на рабочей поверхности);

б) для существующей (спроектированной) осветительной установки рассчитать освещенность в любой точке поверхности освещаемого помещения;

в) определить качественные показатели осветительной установки (коэффициент пульсации, цилиндрическую освещенность, показатели ослепленности и дискомфорта).

Метод коэффициента использования светового потока применяется для расчета общего равномерного освещения горизонтальных поверхностей, в основном для расчета светового потока источника (источников) света. Этот метод позволяет рассчитывать также среднюю освещенность горизонтальной поверхности с учетом всех падающих на нее потоков как прямых, так и отраженных. Он не применим при неравномерном размещении светильников, расчете освещенности в характерных точках как негоризонтальных, так и горизонтальных поверхностей.

Упрощенной формой метода коэффициента использования светового потока является метод удельной мощности на единицу освещаемой площади. Применяется этот метод для ориентировочных расчетов общего равномерного освещения. Максимальная погрешность расчета по методу удельной мощности составляет $\pm 20\%$.

Точечный метод расчета освещения позволяет определить освещенность в любой точке поверхности освещаемого помещения при любом равномерном или неравномерном размещении светильников. Он часто используется как проверочный метод для расчета освещенности в характерных точках поверхности. С помощью точечного метода можно проанализировать распределение освещенности по всему помещению, определить минимальную освещенность не только на горизонтальной, но и наклонной поверхности, рассчитать аварийное и местное освещение.

6.1.6.1. Расчет освещения методом коэффициента использования светового потока

В помещениях, в которых предусматривается общее равномерное освещение горизонтальных поверхностей, освещение рассчитывают методом коэффициента использования светового потока.

По этому методу расчетную освещенность на горизонтальной поверхности определяют с учетом светового потока, падающего от светильников непосредственно на расчетную поверхность и отраженного от стен, потолка и самой поверхности.

Метод коэффициента использования применим для расчета освещения помещений светильниками с различными источниками света.

При расчете по методу коэффициента использования световой поток ламп, необходимый для создания нормируемой минимальной освещенности, определяется по формуле

$$\Phi = \frac{EkSz}{\eta}. \quad (6.12)$$

При определении потребного светового потока ламп в каждом светильнике формула имеет вид:

$$\Phi = \frac{EkSz}{n\eta}. \quad (6.13)$$

При известной мощности и световом потоке ламп, чтобы определить количество решается обратная задача. Определяется количество ламп, предварительно выбранных по мощности и световому потоку:

$$n = \frac{EkSz}{\Phi\eta}, \quad (6.14)$$

где E – заданная минимальная нормируемая освещенность, лк; k – коэффициент запаса (принимается 1,4–1,8 в зависимости от условий окружающей среды в помещении [5, табл. 2.1]; S – площадь помещения, м²; z – отношение $E_{\text{ср}}/E_{\text{min}}$ (неравномерность освещения принимается 1,15 – для точечных источников света; 1,1 – для линейных источников света; n – количество светильников (ламп в светильнике); η – коэффициент использования, о. е. (для некоторых типов светильников можно определить по таблицам [5]).

Коэффициент использования определяется в зависимости от значений индекса помещения i и коэффициентов отражения потолка, стен, рабочей поверхности – $\rho_{\text{п}}$, $\rho_{\text{с}}$, $\rho_{\text{р}}$.

Индекс помещения можно вычислить по выражению

$$i = \frac{AB}{h(A+B)}, \quad (6.15)$$

где A и B – длина и ширина помещения, м; h – расчетная высота подвеса светильников над освещаемой поверхностью, м.

Приблизительные значения коэффициентов отражения можно определить по следующим рекомендациям:

- побеленный потолок и стены – 80–70 %;
- побеленный потолок, стены окрашены в светлые тона – 50 %;
- бетонный потолок, стены оклеены светлыми обоями, бетонные стены – 30 %;
- стены и потолки в помещениях оштукатуренные, темные обои – 10 %.

При выбранном типе светильников известен световой поток ламп, и количество светильников в ряду определяется по формуле

$$n_{\text{св}} = \Phi / \Phi_{\text{л}}, \quad (6.16)$$

где $\Phi_{\text{л}}$ – световой поток лампы, лм.

Задача 6.4. Выполнить расчет электрического освещения производственного помещения методом коэффициента использования светового потока. Разместить светильники на плане помещения. Размеры помещения: длина – $A = 12$ м; ширина – $B = 6$ м; высота – $h = 3,6$ м. Нормируемая освещенность $E = 100$ лк, коэффициент запаса $k = 1,5$. Коэффициенты отражения потолка, стен, расчетной поверхности, соответственно, $\rho_{\text{п}} = 50$ %; $\rho_{\text{с}} = 30$ %; $\rho_{\text{р}} = 10$ %. Светильники с лампами накаливания типа НСП17.

Решение

Определим индекс помещения:

$$i = 12 \cdot 6 / 6,3(12 + 6) = 1,1.$$

По [5, табл. 5.2] определим коэффициент использования по заданным коэффициентам отражения потолка, стен, расчетной поверх-

ности и индексу помещения для светильника с лампами накаливания типа НСП – $\eta = 0,22 \%$.

Определим световой поток:

$$\Phi = 100 \cdot 1,5 \cdot 72 \cdot 1,15 / 0,22 = 56454 \text{ лм.}$$

Лампа накаливания типа Б215-225-200 обладает световым потоком, равным 3150 лм.

Определим количество ламп:

$$n = 56454 / 3150 = 17,9 \approx 18 \text{ ламп.}$$

Распределим светильники на плане помещения (рис. 6.6).

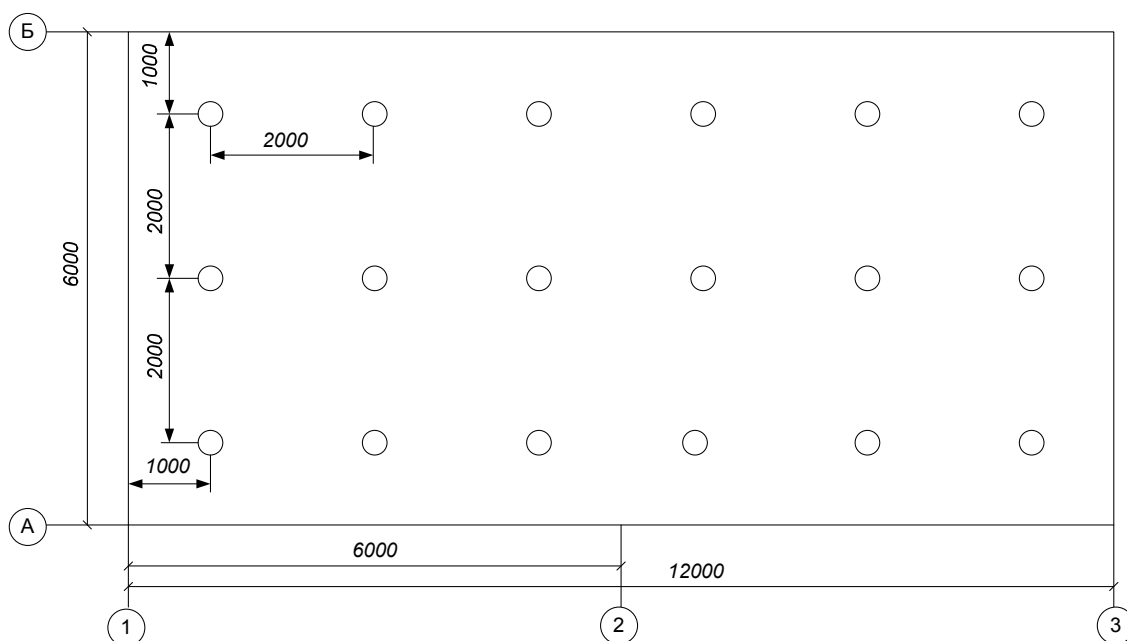


Рис. 6.6. Размещение светильников на плане помещения

Задача 6.5. Выполнить расчет электрического освещения административного помещения. Размеры помещения: длина – $A = 6$ м; ширина – $B = 6$ м; высота – $h = 2,9$ м. Нормируемая освещенность $E = 300$ лк, коэффициент запаса $k = 1,3$. Коэффициенты отражения потолка, стен, расчетной поверхности, соответственно, $\rho_{\text{п}} = 70 \%$; $\rho_{\text{с}} = 50 \%$; $\rho_{\text{р}} = 30 \%$. Светильники с люминесцентными лампами серии ЛПО 4×18 Вт, кривая силы света Л (полуширокая).

Решение

Определим индекс помещения:

$$i = 6 \cdot 6 / 2,9(6 + 6) = 36 / 34,8 = 1,03.$$

По [6, табл. 8,1a] определим коэффициент использования по заданным коэффициентам отражения потолка, стен, расчетной поверхности и индексу помещения для светильника серии ЛПО 4 × 18 с трубчатыми люминесцентными лампами типа ЛБ18 – $\eta = 0,54$.

Определим световой поток всех ламп:

$$\Phi = \frac{EK_3 Sz}{n_{\text{л}} \eta};$$

$$\Phi = \frac{300 \cdot 1,3 \cdot 36 \cdot 1,1}{4 \cdot 0,54} = 15444 \text{ лм.}$$

Определим количество светильников:

$$n_{\text{св}} = \Phi / \Phi_{\text{л}} n_{\text{л}};$$

$$n_{\text{св}} = 15444 / 1250 \cdot 4 = 3.$$

Принимаем три светильника серии ЛПО 4 × 18 Вт.

Задача 6.6. Рассчитать количество светильников, необходимых для освещения помещения с минимальным уровнем освещенности $E = 300$ лк. Размеры помещения: длина – $A = 8$ м; ширина – $B = 6$ м; высота – $h = 2,8$ м. Коэффициент запаса $k = 1,3$. Коэффициенты отражения потолка, стен, расчетной поверхности, соответственно, $\rho_{\text{п}} = 70$ %; $\rho_{\text{с}} = 50$ %; $\rho_{\text{р}} = 30$ %. Светильники с трубчатыми люминесцентными лампами серии ЛПО 4 × 18 Вт, кривая силы света Л (полуширокая).

Решение

Определим индекс помещения:

$$i = 8 \cdot 6 / 2,8(8 + 6) = 48 / 39,2 = 1,22.$$

По [6, табл. 8,1a] определим коэффициент использования по заданным коэффициентам отражения потолка, стен, расчетной поверхности и индексу помещения для светильника серии ЛПО 1 × 36 с трубчатыми люминесцентными лампами типа ЛБ36, $\Phi_{\text{л}} = 3050$ лм – $\eta = 0,59$ %.

Определим количество ламп:

$$n = Ek_3 Sz / \Phi_{\text{л}} \eta.$$

$$n = 300 \cdot 1,3 \cdot 48 \cdot 1,1 / 3050 \cdot 0,59 = 11,44 \text{ шт.}$$

Принимаем 12 одноламповых светильников серии ЛПО 1 × 36 Вт.

Задача 6.7. Рассчитать количество светильников, необходимых для освещения производственного помещения цеха с минимальным уровнем освещенности $E = 300$ лк. Размеры помещения: длина – $A = 54$ м; ширина – $B = 30$ м; высота – $h = 8$ м. Коэффициент запаса $k = 1,3$. Коэффициенты отражения потолка, стен, расчетной поверхности, соответственно, $\rho_{\text{п}} = 50$ %; $\rho_{\text{с}} = 30$ %; $\rho_{\text{р}} = 10$ %. Светильники с разрядными лампами ДРЛ.

Решение

Определим расчетную высоту подвеса светильников:

$$H_{\text{р}} = H - h_{\text{с}} = 8 - 0,6 = 7,4 \text{ м.}$$

Определим индекс помещения:

$$i = 54 \cdot 30 / 7,4(54 + 30) = 2,6.$$

По [6, табл. 8,1в] определим коэффициент использования светового потока по заданным коэффициентам отражения потолка, стен, расчетной поверхности и индексу помещения для светильника серии РСР с лампами ДРЛ, по кривым силы света Д – $\eta = 0,6$ %. Определим количество ламп ДРЛ мощностью 400 Вт:

$$n = Ek_3 Sz / \Phi_{\text{л}} \eta = 300 \cdot 1,3 \cdot 1620 \cdot 1,15 / 24000 \cdot 0,6 = 50 \text{ шт.}$$

Принимаем 50 светильников серии РСР-05 с лампами ДРЛ мощностью 400 Вт.

Задача 6.8. В помещении обеспечить минимальный уровень освещенности $E = 30$ лк и $k_3 = 1,5$, используя светильники с лампами накаливания. Площадь помещения – $S = 360$ м², индекс помещения 1,25, коэффициенты отражения потолка, стен, рабочей поверхности, соответственно, равны $\rho_{\text{п}} = 50$ %; $\rho_{\text{с}} = 30$ %; $\rho_{\text{р}} = 10$ %. Световой поток лампы накаливания мощностью 100 Вт $\Phi_{\text{л}} = 1500$ лм.

Решение

По [6, табл. 6.4] для светильника с лампой накаливания серии НПП05-100 КСС типа М, тогда по [6, табл. 8.1] коэффициент использования светового потока при $i = 1,25$ равен $\eta = 0,45$.

$$n = Ek_3 Sz / \Phi_{\text{л}} \eta = 30 \cdot 1,5 \cdot 360 \cdot 1,15 / 1500 \cdot 0,45 = 28 \text{ шт.}$$

6.1.6.2. Расчет освещения методом удельной мощности

Метод удельной мощности широко применяют в проектной практике, что позволяет без выполнения светотехнических расчетов определять мощность всех ламп общего равномерного освещения, требуемого по нормам в данном помещении.

В основу расчета по удельной мощности положен метод коэффициента использования светового потока.

Удельной мощностью $P_{уд}$ называется отношение суммарной мощности всех ламп, установленных в данном помещении, к площади освещаемой поверхности (пола), Вт/м²:

$$P_{уд} = nP_{л}/S. \quad (6.17)$$

Метод расчета заключается в определении удельной мощности ($P_{уд}$) Вт на 1 м² по таблицам справочной литературы. Зная удельную мощность на один квадратный метр, можно определить и для всего помещения.

Установленная мощность всех ламп определяется как произведение удельной мощности на площадь всего помещения:

$$P_{уст} = P_{уд} S. \quad (6.18)$$

После того как определена мощность всех ламп, можно определить мощность одной лампы, намечая предварительно количество ламп, или определить количество ламп, намечая конкретную стандартную мощность ламп:

$$P_{л} = P_{расч}/n; \quad (6.19)$$

$$n = P_{расч}/P_{л}. \quad (6.20)$$

Задача 6.9. Выполнить расчет освещения по удельной мощности. Определить мощность и количество ламп в складском помещении, а также суммарную мощность осветительной установки. Нормируемая освещенность $E = 50$ лк; коэффициенты отражения потолка $\rho_{п} = 50$ %, стен $\rho_{с} = 30$ %, расчетной поверхности $\rho_{р} = 10$ %; светильники с лампами накаливания типа НСП17; размеры помещения: $A = 24$ м, $B = 12$ м, $H = 6$ м.

Решение

Вычислим площадь помещения:

$$S = AB;$$

$$S = 24 \cdot 12 = 288 \text{ м}^2.$$

По [5, табл. 5.29] при расчетной высоте подвеса светильников (H_p) – 5,5 м и площади 288 м², а также нормируемой освещенности 50 лк, определим удельную мощность, Вт/м², для светильника НСП17 составит $P_{уд} = 8,8 \text{ Вт/м}^2$.

$$P_{уст} = 8,8 \cdot 288 = 2534,4 \text{ Вт};$$

$$n = 2534,4/200 \approx 12 \text{ ламп.}$$

Задача 6.10. Определить количество ламп накаливания для освещения электропомещения (ТП) с минимальной освещенностью 50 лк. Размеры помещения $A = 6 \text{ м}$, $B = 6 \text{ м}$, $H = 3,0 \text{ м}$; коэффициенты отражения потолка $\rho_{п} = 50 \%$, стен $\rho_{с} = 30 \%$, расчетной поверхности $\rho_{р} = 10 \%$; светильники серии НПП100.

Решение

Вычислим площадь помещения:

$$S = A \cdot B = 6 \cdot 6 = 36 \text{ м}^2.$$

По [5, табл. 5.29] при расчетной высоте (H_p) – 3 м и площади 36 м², а также нормируемой освещенности 50 лк, определим удельную мощность, Вт/м², для светильника НПП100 составит $P_{уд} = 16,2 \text{ Вт/м}^2$.

Определим установленную мощность всех ламп в помещении:

$$P_{уст} = 16,2 \cdot 36 = 583 \text{ Вт},$$

тогда

$$n = 583/100 = 6 \text{ ламп.}$$

Задача 6.11. Определить количество и мощность ламп накаливания для освещения электрощитовой с минимальной освещенностью 100 лк. Размеры помещения: $A = 9 \text{ м}$, $B = 6 \text{ м}$, $H = 3,0 \text{ м}$; удельная мощность $P_{уд} = 24,2 \text{ Вт/м}^2$.

Решение

Пользуясь рекомендациями размещения светильников для равномерного освещения, произведем размещение светильников на плане помещения.

После размещения светильников имеем два ряда светильников по 4 светильника в ряду, итого – 8 светильников.

Вычислим площадь помещения:

$$S = 9 \cdot 6 = 54 \text{ м}^2.$$

Определим мощность установленных ламп:

$$P_{\text{уст}} = 222,2 \cdot 54 = 1198,8 \text{ Вт};$$

$$P_{\text{л}} = 1198,8 / 8 = 149,85 \text{ Вт},$$

принимая стандартную лампу мощностью 150 Вт.

Задача 6.12. Определить количество трубчатых люминесцентных ламп для освещения коридора с минимальной освещенностью 75 лк; коэффициенты отражения потолка $\rho_{\text{п}} = 50 \%$, стен $\rho_{\text{с}} = 30 \%$, расчетной поверхности $\rho_{\text{р}} = 10 \%$. Размеры помещения $A = 30 \text{ м}$, $B = 3 \text{ м}$, $H = 3,0 \text{ м}$.

Решение

Вычислим площадь помещения:

$$S = 30 \cdot 3 = 90 \text{ м}^2.$$

По [6, табл. 8.7] при расчетной высоте ($H_{\text{р}}$) – 3 м и площади 90 м^2 , а также нормируемой освещенности 75 лк, определим удельную мощность, $\text{Вт}/\text{м}^2$, для светильника ЛПО $1 \times 36 \text{ Вт}$ с кривой силы света – Д составит $P_{\text{уд}} = 4,1 \text{ Вт}/\text{м}^2$ при уровне освещенности 100 лк, тогда для уровня освещенности 75 лк – 3,07.

Определим установленную мощность ламп:

$$P_{\text{уст}} = 3,07 \cdot 90 = 276,3 \text{ Вт}.$$

Определим количество ламп:

$$n = 276,3 / 36 = 7,675 \text{ ламп},$$

принимая восемь светильников ЛПО $1 \times 36 \text{ Вт}$.

6.1.6.3. Расчет освещения точечным методом с использованием пространственных изолюкс

Точечный метод расчета освещения является обязательным для расчета освещенности негоризонтальных поверхностей, общего локализованного, эвакуационного, местного и наружного освещения. Он позволяет рассчитывать световой поток источника света, светильника, ряда светильников.

Точечный метод в отличие от метода коэффициента использования позволяет определить освещенность любой точки на рабочей поверхности, как угодно расположенной в пространстве, например, горизонтально, вертикально или наклонно. Расчет освещения точечным методом выполняют тогда, когда невозможно применить метод коэффициента использования, например расчеты локализованного освещения, освещения наклонных или вертикальных поверхностей. Точечный метод также часто применяют в качестве проверочного расчета, когда необходимо оценить фактическое распределение освещенности на освещаемой поверхности.

Пространственные изолюксы или кривые значений освещенности составлены для стандартных светильников с условной лампой 1000 лм в прямоугольной системе координат [10] в зависимости от высоты подвеса светильника H_p и расстояния в проекции светильника d на горизонтальную поверхность до контрольной (характерной) точки.

Порядок расчета данным методом следующий:

а) на плане помещения с известным расположением светильников намечается одна или две контрольные точки, в которых ожидается наименьшая освещенность. Например, точка A (рис. 6.7);

б) определяются расстояния от контрольной точки до ближайших светильников, т. е. расстояния d_1, d_2, \dots, d_6 ;

в) в зависимости от типа светильников по кривым пространственных изолюкс [5] для каждого значения H_p и d находятся условные освещенности в люксах, т. е., соответственно, e_1, e_2, \dots, e_6 . Значения e в большинстве случаев определяются путем интерполирования между значениями, указанными у ближайших изолюкс.

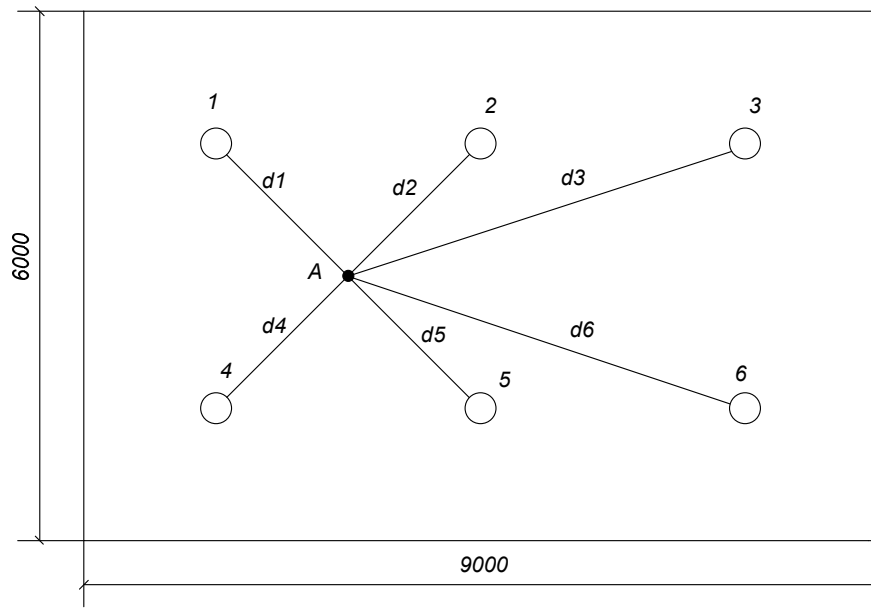


Рис. 6.7. Размещение контрольной точки

Если заданные H_p и d выходят за пределы шкал на графиках в ряде случаев возможно обе эти координаты увеличить (уменьшить) в n раз, так чтобы точка оказалась в пределах графика и определенное по графику значение e увеличить (уменьшить) в n^2 раз. При отсутствии изолюкс для данного светильника можно воспользоваться графиком для излучателя, имеющего по всем направлениям силу света 100 кд (рис. 6.8).

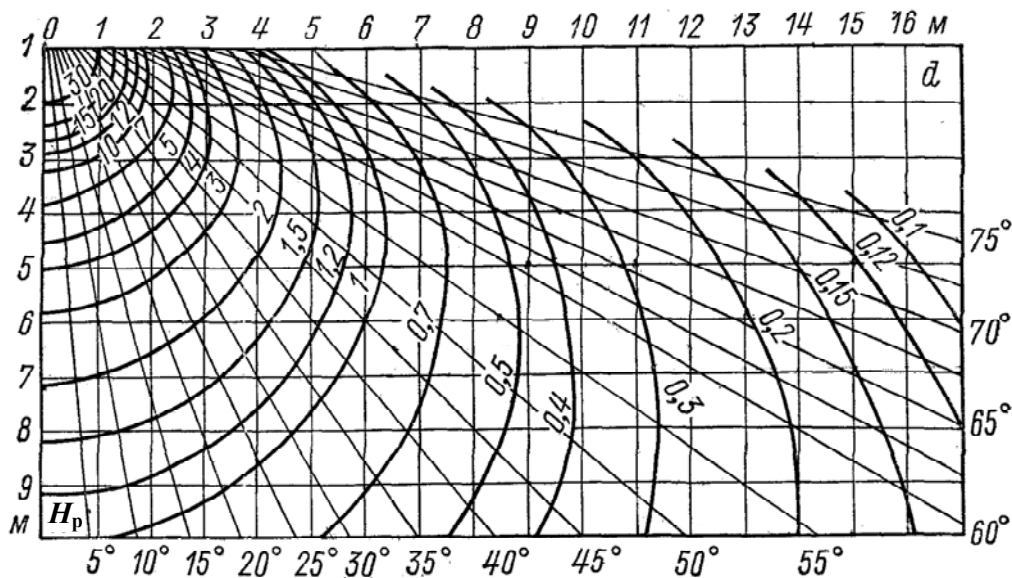


Рис. 6.8. Пространственные изолюксы условной горизонтальной освещенности. Сила света светильника по всем направлениям 100 кд

Значение условной освещенности e_{100} определяется по координатам H_p и d , одновременно по радиальным лучам находится значение α и по кривой силы света светильников I_α [6, табл. 8.11], тогда

$$e = e_{100} \frac{I_\alpha}{100}; \quad (6.21)$$

г) находится общая условная освещенность контрольной точки:

$$\sum e = e_1 + e_2 + \dots + e_6; \quad (6.22)$$

д) определяется потребный световой поток лампы в одном светильнике по формуле

$$\Phi = \frac{1000 E_{\min} k_3}{\mu \sum e}, \quad (6.23)$$

где E_{\min} – нормируемая освещенность, лк; k_3 – коэффициент запаса; μ – коэффициент, учитывающий освещенность от удаленных источников света, принимается равным 1,1–1,2;

е) по полученному расчетному световому потоку выбирают мощность стандартной лампы.

При выборе контрольной точки на вертикальной или наклонной плоскости освещенность ее может быть определена по следующей исходной формуле

$$E_A = \frac{I_\alpha \cos^3 \alpha}{H_p^2 k_3} \left(\cos \theta \pm \frac{d}{H_p} \sin \theta \right), \quad (6.24)$$

где I_α – сила света излучателя по направлению точки A (рис. 6.9); α – угол между направлением к расчетной точке осью симметрии светильника; θ – угол наклона расчетной плоскости по отношению к плоскости, перпендикулярной оси симметрии светильника (горизонтальная плоскость). Знак «–» принимается при условии $\theta > \frac{\pi}{2} + \alpha$.

В частном случае при горизонтальном расположении поверхности $\theta = 0$:

$$E_r = \frac{I_\alpha \cos^3 \alpha}{H_p^2 k_3}. \quad (6.25)$$

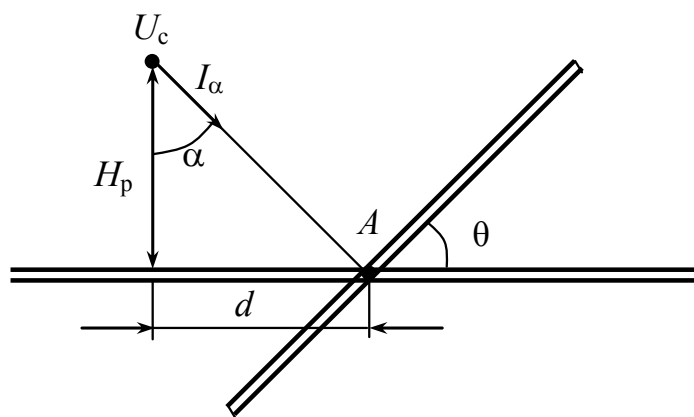


Рис. 6.9. К расчету освещенности от точечного источника света

Освещенность наклонной плоскости, выраженная через освещенность горизонтальной плоскости:

$$E_H = E_\Gamma \left(\cos \theta \pm \frac{d}{H_p} \sin \theta \right). \quad (6.26)$$

Освещенность вертикальной поверхности

$$E_B = E_\Gamma \frac{d}{H_p} \quad (6.27)$$

или

$$E_B = E_\Gamma \operatorname{tg} \alpha. \quad (6.28)$$

При известной мощности ламп и расположении светильников действительная расчетная освещенность определяется по формуле

$$E_A = \Phi_{л\mu} \sum e / 1000 k_3. \quad (6.29)$$

Задача 6.13. В помещении, план которого приведен на рис. 6.10, требуется выполнить расчет мощности ламп точечным методом. Нормируемый уровень освещенности $E_{\min} = 50$ лк и коэффициент запаса $k_3 = 1,4$. Светильники выбрать с лампами накаливания серии НСП-17. Кривые силы света светильника КСС – Г-1. Высота подвеса светильников $H_p = 5,5$ м. Расстояние между светильниками в ряду – 6 м, между рядами – 8 м.

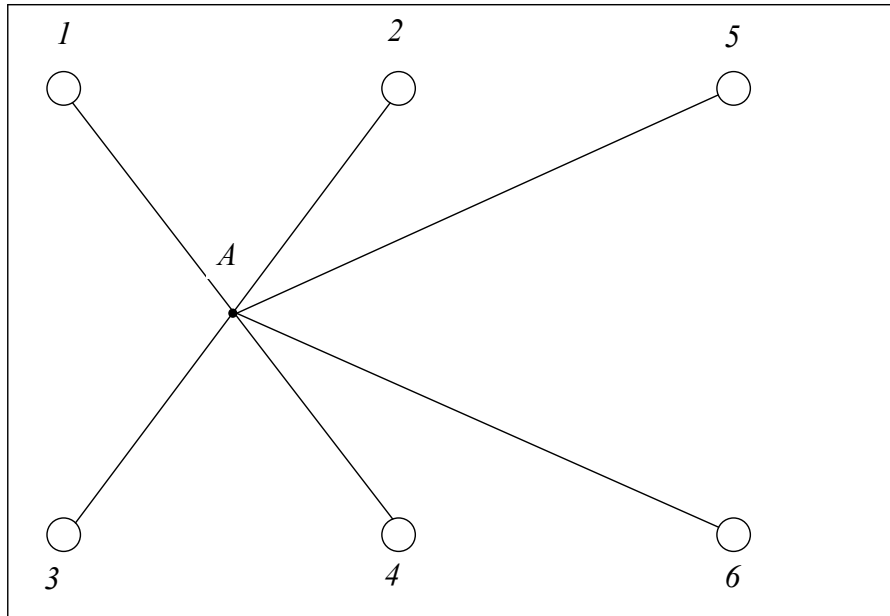


Рис. 6.10. Размещение светильников к задаче 6.13

Решение

Расстояние d определяется замерами на плане помещения. Расстояние от проекции светильника 1 на горизонтальную плоскость до точки A :

$$d_{A-1} = \frac{1}{2} \sqrt{8^2 + 6^2} = 5,0 \text{ м.}$$

Определив проекцию d_{A-1} и зная расчетную высоту H_p , вычисляем $\text{tg } \alpha$, по которому определяем значение угла α :

$$\text{tg } \alpha = d/H_p = 5/5,5 = 0,9; \quad \alpha = 42,3^\circ.$$

По [6, табл. 8.11], интерполируя значения силы света для углов 40° и 45° , определим значение силы света $I_\alpha = 283,9$ кд.

Определим освещенность E_{1000} в точке A от светильника 1 с условной лампой 1000 лм:

$$E_{1000} = I_{\alpha 1000} \cdot \cos^3 \alpha / H_p^2 = 283,9 \cdot 0,739^3 / 5,5^2 = 3,79 \text{ лк.}$$

Светильники $2-4$ находятся на таком же расстоянии от точки A , как и светильник 1 , поэтому они будут создавать в точке A такую же освещенность, полная освещенность в точке A будет равна их сумме 15,16 лк. Результаты расчета заносим в табл. 6.2.

Результаты расчета к задаче 6.13

Контрольная точка	Номер светильника	d , м	α , град.	I_a	Освещенность в точке A	
					от одного светильника	от всех светильников
A	1, 2, 3, 4	5,0	42,3	283,9	3,79	15,16

Определим необходимый световой поток лампы по формуле (6.20), принимая коэффициент $\mu = 1,1$ от удаленных светильников 5, 6:

$$\Phi_{\text{л}} = 50 \cdot 1,4 \cdot 1000 / 1,1 \cdot 15,16 = 4211 \text{ лм.}$$

Такому световому потоку соответствует лампа накаливания мощностью 300 Вт ($\Phi_{\text{л}} = 4850$ лм).

Задача 6.14. Определить фактическую освещенность в контрольной точке A в помещении, план которого приведен на рис. 6.11. Светотехнический расчет для этого помещения выполнен методом коэффициента использования светового потока при нормируемой освещенности 200 лк. Для освещения применены светильники типа НСП17 с лампами накаливания мощностью 200 Вт.

Решение

Определим расстояние (в метрах) d проекции каждого светильника до точки A . По кривым равной освещенности (изолюксам) для светильника типа НСП17 находим значения условных освещенностей [10] и заносим в табл. 6.3.

Значения условных освещенностей

Номер светильника	Расстояние от проекции d , м	Условная освещенность, лк
1	2,1	15
2	2,1	15
3	4,7	2
4	2,1	15
5	2,1	15
6	4,7	2

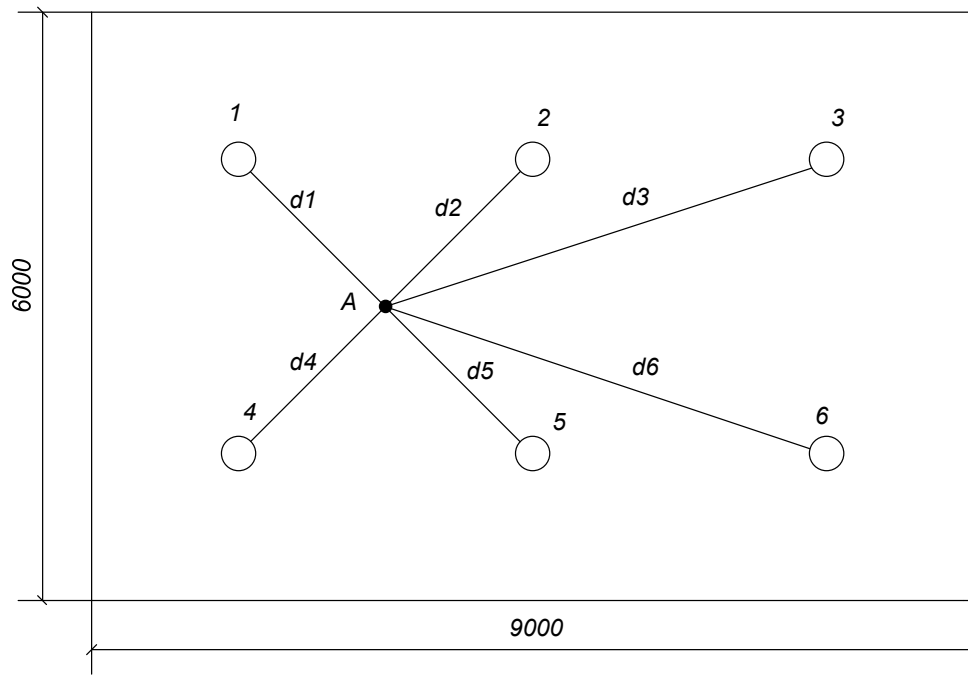


Рис. 6.11. Размещение контрольной точки

Сумма условных освещенностей от светильников 1, ..., 6 для расчетной точки A составит:

$$\sum e = 15 + 15 + 2 + 15 + 15 + 2 = 64 \text{ лк.}$$

Определим действительную расчетную освещенность в точке A по формуле (6.29):

принимая $\mu = 1,1$; коэффициент запаса $K_z = 1,3$:

$$E_A = 2950 \cdot 1,1 \cdot 64 / 1000 \cdot 1,3 = 159 \text{ лк,}$$

т. е. расчетная освещенность намного меньше нормируемой освещенности 200 лк.

6.1.6.4. Расчет освещения точечным методом с использованием линейных изолюкс

Этот метод применяется для расчета освещения от светящихся линий. Светящей линией является непрерывный ряд светильников с люминесцентными лампами или ряд с разрывами между светильниками (λ) при условии, если $\lambda < 0,5H_p$, или отдельный излучатель (светильник), если его длина превышает $0,5H_p$.

Для расчета освещения от светящих линий применяются линейные изолюксы светильников, составленные при плотности светового потока $\Phi'_{л} = 1000$ лм/м и расчетной высоте $H_p = 1$ м в координатах

$$p' = \frac{p}{H_p} \text{ и } L' = \frac{L}{H_p} \text{ (рис. 6.12).}$$

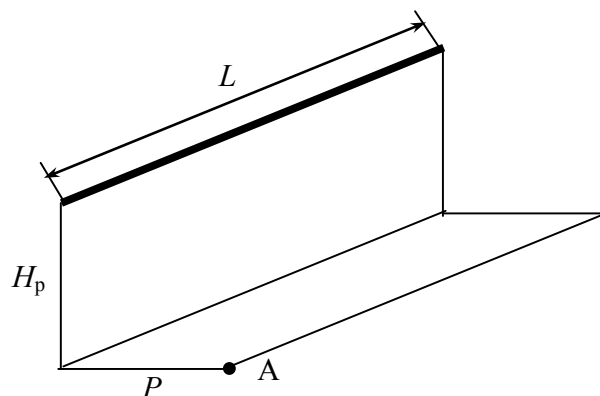


Рис. 6.12. Светящая линия (L) с указанием размеров, определяющих положение ее по отношению к контрольной точке; H_p – расчетная высота подвеса светильников; p – расстояние от контрольной точки в плоскости перпендикулярной светящей линии до перпендикуляра, опущенного на расчетную плоскость от светящей линии

На рис. 6.13–6.16 приведены линейные изолюксы для некоторых типов светильников с люминесцентными лампами.

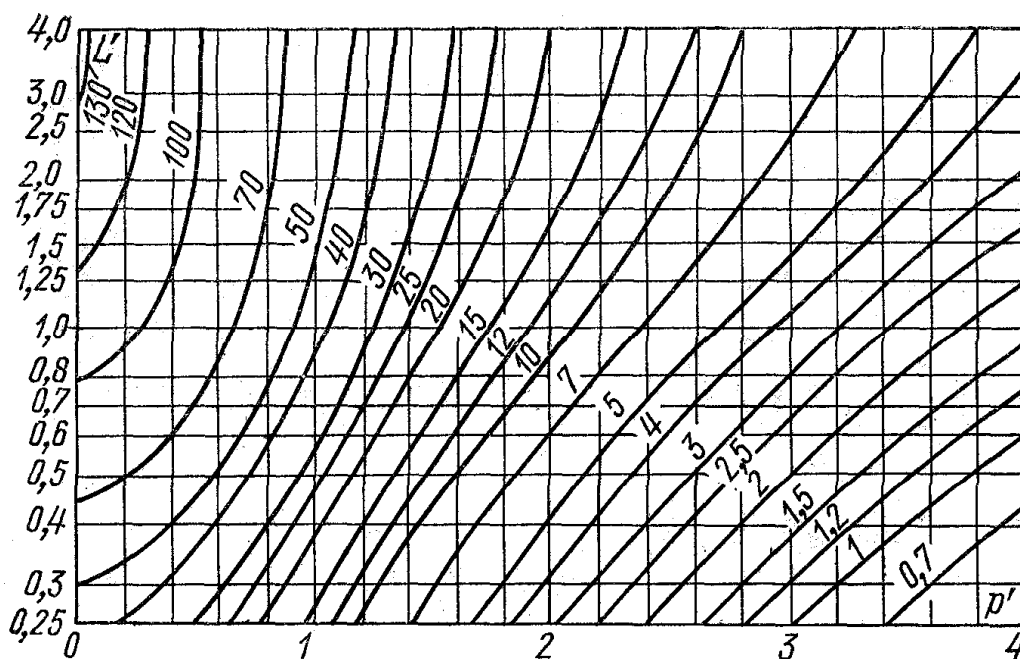


Рис. 6.13. Линейные изолюксы для светильников ЛСП

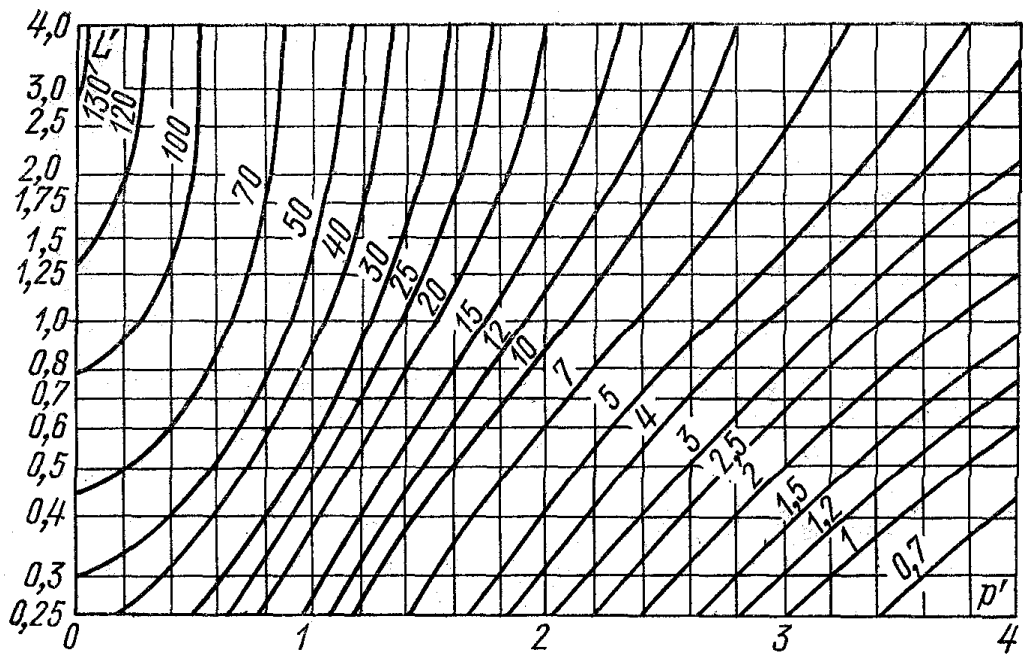


Рис. 6.14. Линейные изолуксы для светильников ЛПИ

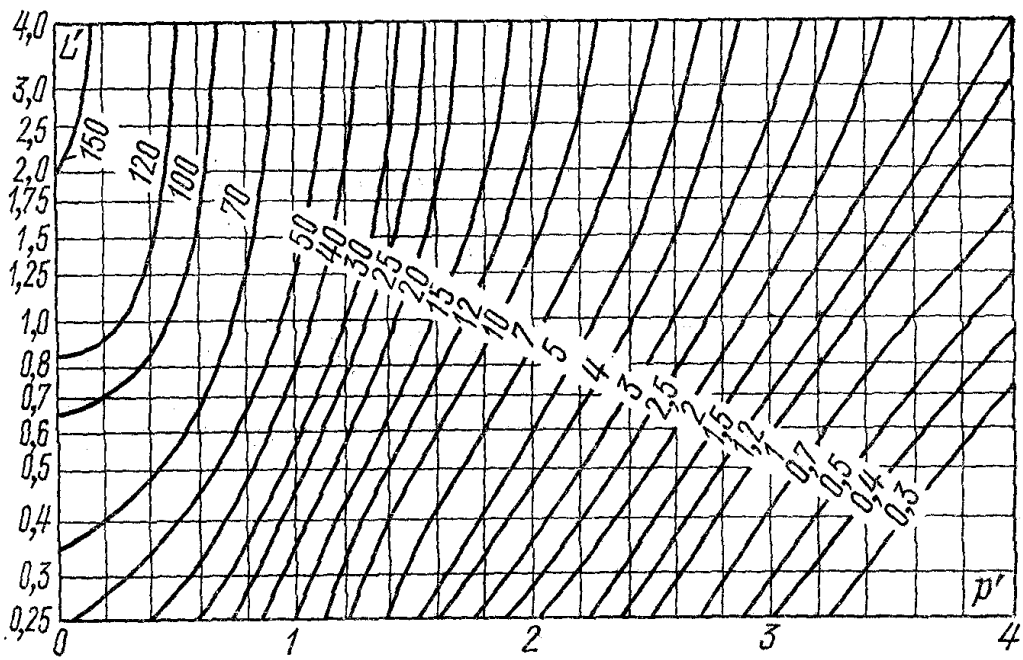


Рис. 6.15. Линейные изолуксы для светильников ЛПО

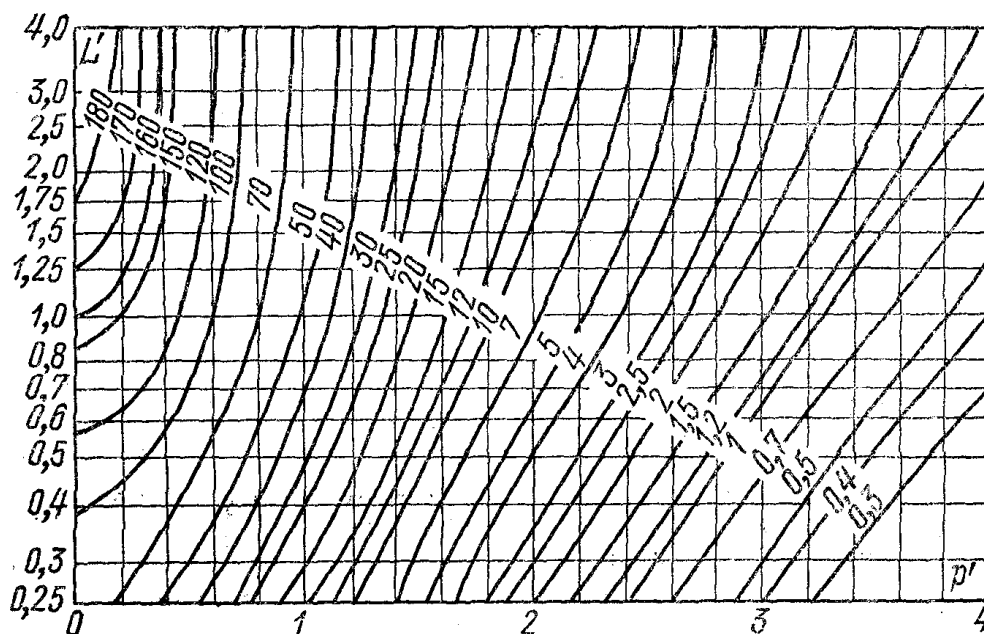


Рис. 6.16. Линейные изолуксы для светильников ЛПО

Расчет светового потока всех ламп в ряду выполняется в следующей последовательности:

а) на плане помещения с указанием светящихся линий отмечают расчетную точку в конце ряда светильников и лежащую посередине между параллельными рядами. Находят ее относительные координаты, т. е. p' и L' ;

б) по кривым линейных изолукс (рис. 6.13–6.16) определяют относительную освещенность ε по найденным p' и L' ;

в) потребный световой поток ламп в ряду рассчитывают по следующей формуле:

$$\Phi_p = \frac{1000 E_{\min} k_3 H_p L}{\mu \sum e}, \quad (6.30)$$

где μ – коэффициент, учитывающий освещенность от удаленных источников света, $\mu = 1,1$; $\sum e$ – сумма относительных освещенностей от ближайших рядов (части рядов) светильников;

г) по рассчитанному световому потоку Φ_p подбирается количество и мощность ламп в ряду.

По формуле (6.29) может быть решена задача определения E в контрольной точке A . При этом, если контрольная точка не находится напротив конца светящейся линии, поступают следующим образом.

Линия либо разделяется условно на две части, относительные освещенности от которых суммируются (рис. 6.17, а), либо дополняется воображением отрезком, освещенность которого затем вычитается (рис. 6.17, б).

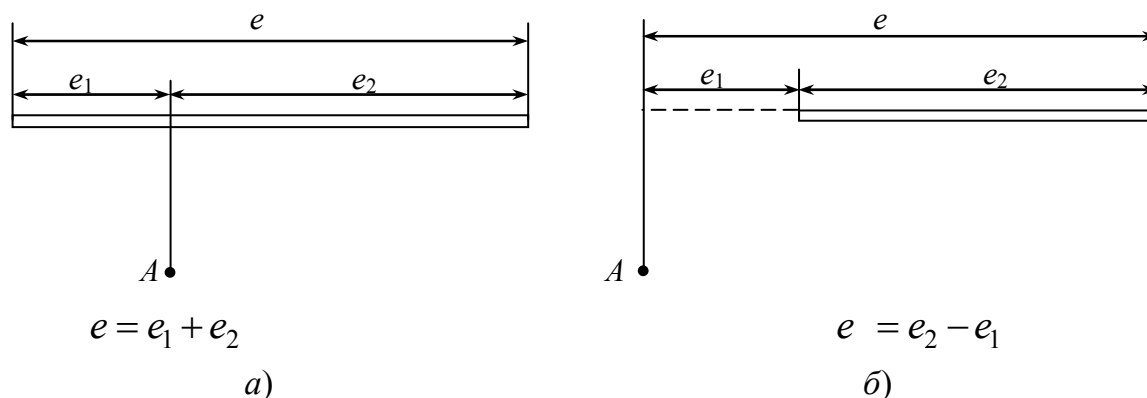


Рис. 6.17. Схема для расчета относительной освещенности для точек, не лежащих в конце светящей линии

Задача 6.15. Освещение помещения производственного участка, имеющего размеры 15×6 м, выполнено светильниками серии ЛСП 2×36 Вт. Подвешены они на высоте 4 м над освещаемой поверхностью. Светильники располагаются в два непрерывных ряда (рис. 6.18).

Определить фактическую освещенность в контрольной точке А.

Решение

Точка А освещается четырьмя полурядами, обозначенными цифрами от 1 до 4.

Определим относительные величины p' и L' для каждого отрезка ряда светильников, а по кривым линейных изолюкс для светильника типа ЛСП (рис. 6.13) находим значения относительной освещенности и заносим в табл. 6.4.

Таблица 6.4

Относительные величины p' и L' , e

Номер отрезка ряда светильников	p	L	p'	L'	Σe
1	1,7	1,5	0,475	0,375	50
2	1,7	1,5	0,475	0,375	50
3	1,7	13,5	0,475	3,375	100
4	1,7	13,5	0,475	3,375	100
—	—	—	—	—	$\Sigma e = 300$

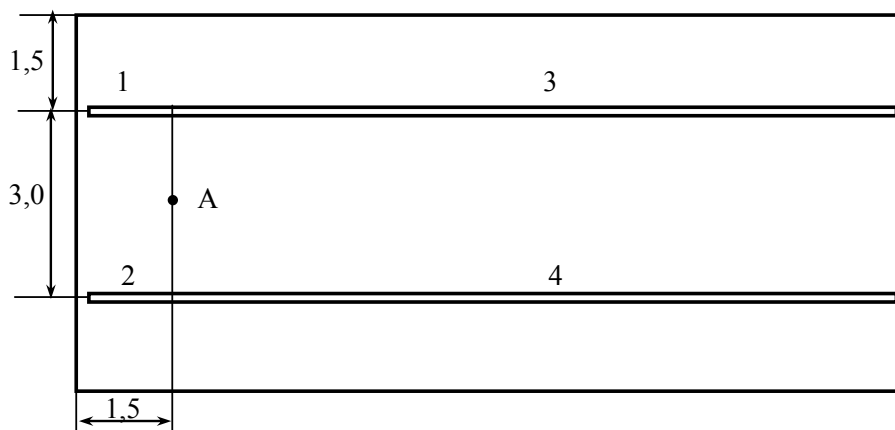


Рис. 6.18. Схема к расчету освещенности в точке *A*

Световой поток светильника ЛПО 2×36 Вт – $\Phi_{\text{св}} = 2 \times 3200 = 6400$ лм. Длина лампы 36 Вт – 1199 мм. Коэффициент запаса $k_3 = 1,5$, $\mu = 1,1$. Тогда освещенность в точке *A* составит:

$$E_A = \frac{1,1 \cdot 300 \cdot 6400}{1000 \cdot 1,5 \cdot 4 \cdot 1,199} = 294 \text{ лк.}$$

6.1.7. Расчет наружного освещения

Для освещения наружных пространств применяются светильники и прожекторы. Прожекторы создают возможность освещения больших открытых пространств без установки на них большого числа мачт, а также значительно сокращают протяженность сети электропитания. С другой стороны, при применении прожекторов создается повышенное слепящее действие.

При освещении дорог, проездов и территории предприятий и организаций светильники рационально применять с натриевыми лампами ДНаТ, с компактными люминесцентными лампами, светодиодными светильниками и прожекторами.

Светильники для наружного освещения классифицируются по светотехническим и конструктивным характеристикам. К светотехническим характеристикам относят светораспределение, типы кривой силы света и защитный угол.

Для наружного освещения применяются светильники с ртутными разрядными лампами ДРЛ, натриевыми лампами ДНаТ, компактными люминесцентными лампами, а также со светодиодными источниками света.

В зависимости от применяемых ламп и способа установки светильники имеют буквенное обозначение:

РКУ – с ртутной лампой ДРЛ консольный;

РТУ – с ртутной лампой ДРЛ торшерный;

ЖКУ – с натриевой лампой ДНаТ консольный;

ЖКУ – с натриевой лампой ДНаТ торшерный;

ЛКУ – с компактной люминесцентной лампой консольный;

ДКУ – со светодиодными источниками света.

Основными источниками света, применяемыми в прожекторах, являются лампы накаливания, галогенные лампы, разрядные лампы ДРЛ, ДНаТ, индукционные, светодиодные.

В прожекторах общего назначения (заливного света) для получения более широкого пучка света применяют обычные лампы накаливания общего назначения, а при необходимости получения сконцентрированного пучка света – специальные прожекторные лампы накаливания.

В осветительной технике наиболее распространены прожекторы заливного света серии ИО с галогенными лампами. В прожекторах устанавливаются лампы накаливания ЛОН500, ЛОН1000, а также лампы типа ДРВ 160/250 Вт, ДРЛ 150/250 Вт, ДНаТ 150/250 Вт.

Прожекторы с галогенными лампами серии ИО применяются для освещения фасадов зданий, архитектурных сооружений, территорий промышленных предприятий, строительных и спортивных площадок и других открытых пространств. Комплекуются трубчатыми галогенными лампами мощностью 150, 500, 1000, 1500 Вт. Корпус и отражатель изготовлены из алюминия. Отражатель может иметь гладкую полированную поверхность, обеспечивающую разную ширину светового пучка.

В зависимости от типа применяемых ламп прожекторы имеют обозначение:

ИО – с галогенной лампой;

РО – с ртутной лампой ДРЛ;

ЖО – с натриевой лампой ДНаТ;

ГО – с металлогалогенной лампой ДРИ;

ФО – с компактной флюоресцентной лампой.

Выбор типа светильников для наружного освещения производится по условиям окружающей среды и светотехническим характеристикам.

В зависимости от типа светильников, высоты их установки, интенсивности движения автотранспорта и людей, характеристик до-

рожных покрытий применяются светильники с различными источниками света.

Светильники наружного освещения закрепляются на опорах, которые устанавливаются вдоль проездов, пешеходных проходов, по периметру территории предприятий, площадей, вдоль улиц.

В зависимости от ширины проезжей части улицы могут применяться различные схемы расположения светильников (рис. 6.19): а) однорядная, рекомендуемая при ширине проезжей части до 12 м; б) двухрядная – свыше 12 м.

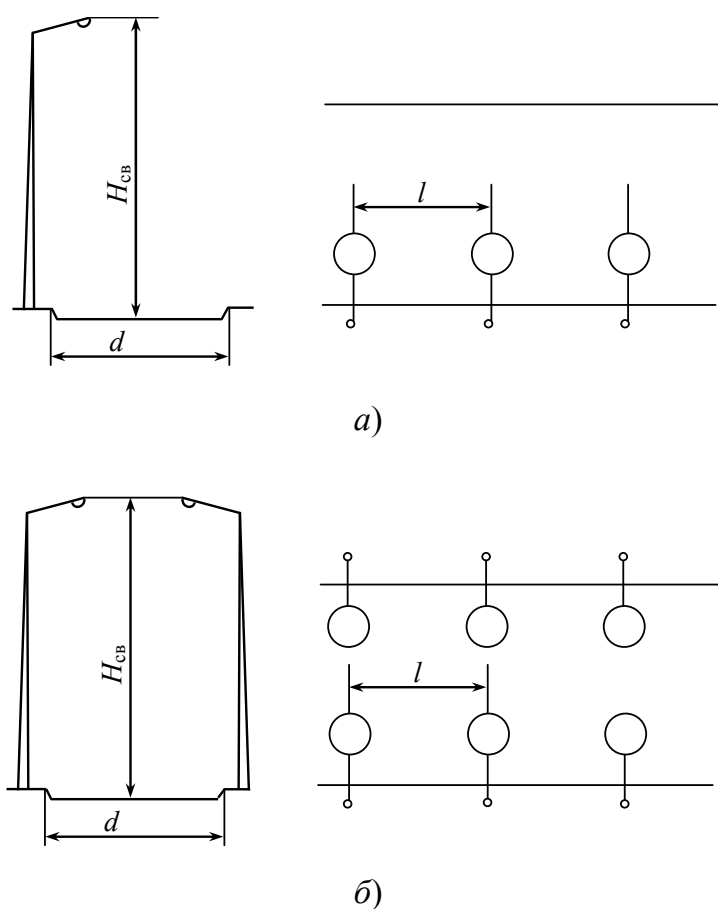


Рис. 6.19. Схемы расположения светильников: а – однорядная; б – двухрядная

В большинстве случаев дорожное покрытие выполнено из асфальтобетона, которое характеризуется светоотражением, и подразделяется на гладкое и шероховатое. Гладкие – покрытия с пониженным содержанием щебня, имеющие среднюю высоту выступающих частей меньше 0,5 мм, а шероховатые поверхности – более 0,5 мм.

Расчет наружного освещения заключается в определении расстояния между светильниками (шага светильников). Светотехниче-

ский расчет выполняется по методу коэффициента использования светового потока по формуле

$$\Phi = LK_3\pi/\eta_L, \quad (6.31)$$

где L – нормируемая яркость покрытия, кд/м²; K_3 – коэффициент запаса (принимается 1,3 – для ламп накаливания и 1,5 – для разрядных ламп); η_L – коэффициент использования светового потока (определяется по табл. 6.5 в зависимости от типа ламп, угла наклона светильника, характеристики покрытия, отношения ширины дороги к высоте установки светильников).

По рассчитанному световому потоку Φ и световому потоку предварительно выбранных ламп определяется расстояние между светильниками:

$$l = S/b, \quad (6.32)$$

где S – площадь, которую могут осветить лампы, м²; b – ширина проезда (улицы), м.

Таблица 6.5

Значение коэффициента использования светильников

Тип светильника	Покрытие	Угол наклона, град.	Коэффициент использования светильников по яркости η_L при отношении ширины дороги к высоте установки светильника, b/h					
			0,5	1,0	1,5	2,0	2,5	3,0
РТУ01-125	Гладкое	0	0,023	0,038	0,043	0,045	0,048	0,049
РТУ01-125	Шероховатое	0	0,018	0,028	0,032	0,035	0,037	0,039
РТУ02-250	Гладкое	0	0,017	0,029	0,033	0,034	0,036	0,037
РТУ02-250	Шероховатое	0	0,012	0,018	0,022	0,024	0,026	0,027
РКУ01-125	Гладкое	15	0,041	0,063	0,075	0,082	0,085	0,086
РКУ01-250	Гладкое	15	0,046	0,070	0,078	0,083	0,086	0,087
РКУ01-250	Шероховатое	15	0,044	0,065	0,073	0,077	0,080	0,081
РКУ01-400	Гладкое	15	0,046	0,072	0,081	0,086	0,089	0,091
РКУ01-400	Шероховатое	15	0,041	0,062	0,070	0,075	0,078	0,079
ГКУ02-250	Гладкое	15	0,065	0,099	0,109	0,115	0,117	0,119
ГКУ02-250	Шероховатое	15	0,054	0,079	0,087	0,092	0,094	0,095
ГКУ02-400	Гладкое	15	0,060	0,093	0,105	0,111	0,115	0,117
ГКУ02-400	Шероховатое	15	0,051	0,074	0,083	0,088	0,091	0,093

Тип светильника	Покрытие	Угол наклона, град.	Коэффициент использования светильников по яркости η_L при отношении ширины дороги к высоте установки светильника, b/h					
			0,5	1,0	1,5	2,0	2,5	3,0
ЖКУ02-250	Гладкое	15	0,064	0,098	0,109	0,114	0,118	0,120
ЖКУ02-250	Шероховатое	15	0,053	0,076	0,085	0,090	0,092	0,094
ЖКУ02-400	Гладкое	15	0,056	0,086	0,096	0,102	0,105	0,107
ЖКУ02-400	Шероховатое	15	0,045	0,07	0,079	0,084	0,086	0,88

Рекомендуемая наименьшая высота установки светильников на опоре при наибольшем световом потоке ламп в светильниках приведена в табл. 6.6.

Таблица 6.6

Высота установки светильников наружного освещения

Светораспределение светильников	Наибольший световой поток ламп в светильниках, установленных на одной опоре	Наименьшая высота установки светильников с разрядными лампами, м
Полуширокое	менее 5000	7,0
	5000–10000	7,5
	10000–20000	8,0
	20000–30000	9,0
	30000–40000	10,0
	свыше 40000	11,5
Широкое	менее 5000	7,5
	5000–10000	8,5
	10000–20000	9,5
	20000–30000	10,5
	30000–40000	11,5
	свыше 40000	13,0

Задача 6.16. Выполнить расчет электрического освещения проезжей части территории промышленного предприятия с шероховатым покрытием. Определить шаг светильников типа РКУ01-125 с лампой ДРЛ125, световой поток лампы – 6300 лм. Ширина проезжей части – 6 м, высота установки светильников 9 м. Нормируемая яркость покрытия – 0,4 кд/м².

Решение

Отношение ширины проезжей части к высоте установки светильников

$$b/h = 6/9 = 0,66.$$

Определим коэффициент использования светового потока по табл. 6.5:

$$\eta_L = 0,044.$$

Определим световой поток по формуле (6.27):

$$\Phi = 0,4 \cdot 1,5 \cdot 3,14 / 0,044 = 42,8 \text{ лм/м}^2.$$

При двухрядном расположении светильников площадь, которую могут осветить лампы, равна

$$S = 2 \cdot 6300 / 42,8 = 294 \text{ м}^2.$$

Тогда шаг светильников равен

$$l = 294 / 6 = 49 \text{ м.}$$

Для наружного освещения проездов, проходов промышленных предприятий, улиц и площадей при средней яркости покрытия $0,4\text{--}1,6 \text{ кд/м}^2$ или средней освещенности 4 лк и выше рекомендуется применять высокоэкономичные разрядные источники света высокого давления натриевые лампы ДНаТ.

6.1.8. Расчет прожекторного освещения

Для освещения строительных площадок, складских территорий и наружных производственных установок часто используется прожекторное освещение.

Расчет прожекторной установки сводится к определению:

- количества прожекторов, подлежащих установке для создания заданной освещенности;
- высоты установки прожекторных мачт и прожекторов;
- углов наклона прожекторов в вертикальной и разворота в горизонтальной плоскостях.

Расчет производится на основе нормируемой освещенности в горизонтальной плоскости:

1. Определяется общий световой поток (Φ , лм), необходимый для освещения территории, по формуле

$$\Phi = E_{\min} S K_3 K_{\Pi}, \quad (6.33)$$

где E_{\min} – минимальная горизонтальная освещенность, лк; S – площадь освещаемой территории, м²; K_3 – коэффициент запаса, учитывающий запыление прожектора и старение ламп; K_{Π} – коэффициент, учитывающий потери света в зависимости от конфигурации освещаемых площадей.

2. Необходимое количество прожекторов определяется по формуле

$$n = \frac{\Phi}{\Phi_{\text{л}} \eta_{\text{прож}}}, \quad (6.34)$$

где $\Phi_{\text{л}}$ – световой поток лампы прожектора, лм; $\eta_{\text{прож}} = 0,35$ – КПД прожектора по технической характеристике.

3. Определяется высота установки прожектора:

$$h = \sqrt{\frac{I_{\max}}{300}}, \quad (6.35)$$

где I_{\max} – максимальная осевая сила света прожектора, кд.

4. Оптимальный угол наклона оптической оси прожектора, обеспечивающий максимальную площадь светового эллипса в горизонтальной плоскости вычисляется по выражению

$$\Theta = \arcsin \sqrt{m + n E_0^{\frac{2}{3}}}, \quad (6.36)$$

где m и n – коэффициенты углов рассеяния прожектора, соответственно, в горизонтальной и вертикальной плоскости, E_0 – условная освещенность эллипса при высоте установки прожектора $h = 1,0$ м.

Условная освещенность эллипса E_0 определяется по выражению

$$E_0 = \frac{1}{2} K_3 E_{\min} h^2, \quad (6.37)$$

где h – высота установки прожектора.

Задача 6.17. Произвести расчет прожекторного освещения территории предприятия.

Исходные данные для расчета:

- площадь освещаемой поверхности – 105×75 м;
- напряжение осветительной сети – 220 В;

- коэффициент запаса ($K_3 = 1,0$);
- коэффициент, учитывающий потери света ($K_n = 1,1$);
- тип прожектора ИО500;
- тип лампы – КГ220-500;
- световой поток лампы – 19500 лм;
- максимальная сила света прожектора – 200 000 кд;
- минимальный нормируемый уровень освещенности – 2,5 лк.

Решение

Определим общий световой поток, необходимый для освещения территории, по формуле (6.33):

$$\Phi = 2,5 \cdot 105 \cdot 75 \cdot 1,0 \cdot 1,1 = 21656,25 \text{ лм.}$$

Количество прожекторов определяем по формуле (6.34):

$$\eta_{\text{прож}} = 0,35 \text{ – КПД прожектора.}$$

$$n = \frac{21656,25}{19500 \cdot 0,35} = 3,17 \text{ шт.}$$

Определим высоту установки прожектора по выражению (6.35):

$$h = \sqrt{\frac{200000}{300}} = 25,82 \text{ м.}$$

Оптимальный угол наклона оптической оси прожектора, обеспечивающий максимальную площадь светового эллипса в горизонтальной плоскости, определим по выражению (6.36):

$$\Theta = \arcsin \sqrt{m + nE_0^{\frac{2}{3}}}.$$

Условную освещенность эллипса E_0 определим по формуле (6.37):

$$E_0 = 0,5 \cdot 1,0 \cdot 2,5 \cdot 1,0^2 = 1,25, \text{ тогда}$$

$$\Theta = \arcsin \sqrt{0,0218 + 0,000637 \cdot 1,25^{\frac{2}{3}}} = \arcsin(0,15) = 8,6 \approx 9^\circ.$$

6.2. Электрическая часть

6.2.1. Определение установленной и расчетной мощности осветительной установки

На основании выполненных светотехнических расчетов осветительной установки и выбора ламп определяется установленная мощность осветительной нагрузки.

Установленная мощность ($P_{уст}$) складывается из мощности ламп, выбранных для освещения помещений. При подсчете установленной мощности ламп следует суммировать отдельно мощность ламп накаливания ($\sum P_{л.н}$), люминесцентных ламп низкого давления ($\sum P_{л.л}$), дуговых ртутных ламп высокого давления ($\sum P_{р.лв.д}$).

Для получения расчетной мощности вводится поправочный коэффициент спроса (K_c) к установленной мощности, так как в зависимости от характера производства и назначения помещений часть ламп по разным причинам может быть не включена.

Расчетная нагрузка для ламп накаливания определяется умножением установленной мощности ламп на коэффициент спроса:

$$P_{р.л.н} = \sum P_{л.н} K_c. \quad (6.38)$$

В осветительных установках с разрядными лампами расчетная максимальная мощность включает потери мощности в пускорегулирующей аппаратуре (ПРА) и определяются:

– для люминесцентных ламп низкого давления с электромагнитными ПРА:

$$P_{р.л.л} = 1,2 \sum P_{л.л} K_c; \quad (6.39)$$

– для люминесцентных ламп низкого давления с электронными ПРА и для компактных люминесцентных энергосберегающих ламп:

$$P_{р.л.л} = 1,05 - 1,08 \sum P_{л.л} K_c; \quad (6.40)$$

– для дуговых ртутных ламп ДРЛ, ДРИ:

$$P_{р.р.лв.д} = 1,1 \sum P_{р.лв.д} K_c. \quad (6.41)$$

Значение коэффициента спроса для сети рабочего освещения производственных зданий равно:

1,0 – для мелких производственных зданий;

0,95 – для зданий, состоящих из отдельных крупных пролетов;

0,85 – для зданий, состоящих из малых отдельных помещений;
0,8 – для административно-бытовых и лабораторных зданий промышленных предприятий;

0,6 – для складских зданий, состоящих из многих отдельных помещений.

Коэффициент спроса для расчета сети аварийного и эвакуационного освещения следует принимать равным 1,0.

Расчетная нагрузка от понижающих трансформаторов с вторичным напряжением 12, 24, 36, 42 В складывается из осветительных приборов, установленных стационарно, и нагрузки переносного освещения исходя из мощности одного ручного осветительного прибора 40 Вт с коэффициентом спроса 0,5–1,0, принимаемым в зависимости от степени использования переносного освещения.

6.2.2. Расчет электрической сети освещения

Расчет электрической сети освещения заключается в определении сечения проводов и кабелей на всех участках групповой и питающей сети. Рассчитанное сечение жил проводов и кабелей должно удовлетворять условиям механической прочности, нагревания, потерь напряжения.

Расчет электрической сети и выбор сечений жил проводов (кабелей) производится:

1. По нагреву электрическим током нагрузки. Электрический ток нагрузки, протекая по проводнику, нагревает его. Нормами, приведенными в [1], установлены наибольшие допустимые температуры нагрева жил проводов и кабелей. Исходя из этого, определены длительно допустимые токовые нагрузки для проводов и кабелей в зависимости от материала их изоляции, оболочки и условий прокладки.

Сечение жил проводов и кабелей для сети освещения можно выбрать по табл. П.6.9–П.6.12 (Приложение 6) в зависимости от расчетного длительного значения токовой нагрузки при нормальных условиях прокладки по условию

$$I_{\text{дл.доп}} \geq I_p / K_{\text{п}}, \quad (6.42)$$

где $I_{\text{дл.доп}}$ – допустимый ток на стандартное сечение провода, А (длительно допустимые токовые нагрузки на провода и кабели приведены в табл. П.6.8–П.6.11); I_p – расчетное значение длительного тока нагрузки, А; $K_{\text{п}}$ – поправочный коэффициент на условия прокладки можно определить по табл. 6.7 (при нормальных условиях прокладки $K_{\text{п}} = 1$).

**Поправочные коэффициенты на токовые нагрузки проводников
в зависимости от температуры окружающей среды**

Проводники		Провода и кабели с резиновой и пластмассовой изоляцией при прокладке	
		по воздуху	в земле
Расчетная температура среды, °С		25	15
Поправочные коэффициенты при фактической температуре среды, °С	-5	1,29	1,18
	0	1,24	1,14
	+5	1,20	1,10
	+10	1,15	1,05
	+15	1,11	1,00
	+20	1,05	0,95
	+25	1,00	0,89
	+30	0,94	0,84
	+35	0,88	0,77
	+40	0,81	0,71
	+45	0,74	0,63
	+50	0,67	0,55

Для выбора сечений проводов и кабелей по допустимому нагреву необходимо определить расчетные токовые нагрузки линий в амперах.

Расчетные максимальные токовые нагрузки определяют по формулам:

– для однофазной сети

$$I_p = \frac{P_p}{U_a \cos \varphi}; \quad (6.43)$$

– для трехфазной (четырёхпроводной) сети

$$I_p = \frac{P_p}{\sqrt{3} \cdot U_{л} \cos \varphi}; \quad (6.44)$$

– для двухфазной с нулем, при равномерной загрузке фаз

$$I_p = \frac{P_p}{2U_a \cos \varphi}. \quad (6.45)$$

Коэффициент мощности ($\cos \varphi$) следует принимать:

1,0 – для ламп накаливания;

0,85 – для одноламповых светильников с люминесцентными лампами низкого давления с ЭмПРА;

0,97–0,98 – для светильников с люминесцентными лампами низкого давления с ЭПРА;

0,5 – для светильников с разрядными лампами высокого давления с ПРА без конденсатора;

0,85 – для светильников с разрядными лампами высокого давления, имеющими ПРА с конденсатором;

0,96–0,98 – для светильников с индукционными лампами;

0,96–0,98 – для светильников со светодиодными источниками света.

Задача 6.18. Рассчитать сечение жил и выбрать провод для прокладки групповой сети электроосвещения в помещении с нормальными условиями окружающей среды. Электрическая сеть однофазная трехпроводная напряжением 220 В. Провода прокладываются открыто. Групповая линия состоит из девяти ламп накаливания мощностью 9×200 Вт.

Коэффициент спроса освещения $K_c = 1$.

Решение

Определим расчетную мощность:

$$P_p = \sum P_{л};$$

$$P_p = 9 \times 200 = 1800 \text{ Вт.}$$

Определим расчетный ток

$$I_p = 1800/220 = 8,18 \text{ А.}$$

По механической порочности определено минимальное сечение алюминиевых жил проводов и составляет $2,5 \text{ мм}^2$.

Из табл. П.6.10 выбираем провод с алюминиевыми жилами сечением $2,5 \text{ мм}^2$, имеющий длительно допустимый ток 20 А.

Подставим в условие (6.42):

$$20 \text{ А} > 8,18 \text{ А.}$$

Выбранное сечение удовлетворяет условию, следовательно, выбираем провод с алюминиевыми жилами марки АППВ $3 \times 2,5 \text{ мм}^2$, который прокладывается в пластмассовом коробе.

Задача 6.19. Рассчитать сечение жил и выбрать кабель для прокладки групповой сети электроосвещения производственного участка с нормальными условиями окружающей среды. Электрическая сеть однофазная трехпроводная напряжением 220 В. Кабель выбрать с медными жилами, прокладываемый открыто. Групповая линия состоит из двенадцати МГЛ ламп мощностью $12 \times 250 \text{ Вт}$. Коэффициент мощности равен 0,92. Коэффициент спроса освещения $K_c = 0,9$.

Решение

Определим расчетную мощность:

$$P_p = \sum P_{\text{л}} K_{\text{ПРА}} K_c;$$

$$P_p = 12 \cdot 250 \cdot 1,1 \cdot 0,9 = 2970 \text{ Вт.}$$

Определим расчетный ток:

$$I_p = \frac{P_p}{U_{\text{ном}} \cos \varphi};$$

$$I_p = \frac{2970}{220 \cdot 0,92} = 14,7 \text{ А.}$$

По механической прочности определено минимальное сечение жил проводов, которое составляет для медных жил $1,5 \text{ мм}^2$.

Из табл. П.6.9 выбираем кабель с медными жилами сечением $3 \times 1,5 \text{ мм}^2$, имеющий длительно допустимый ток 20 А. Подставим в условие (6.42):

$$20 \text{ А} > 14,7 \text{ А.}$$

Выбранное сечение удовлетворяет условию, следовательно, выбираем кабель с медными жилами марки ВВГ $3 \times 1,5 \text{ мм}^2$, который прокладывается открыто по стене с креплением прижимами.

2. Расчет по потере напряжения в линии заключается в определении располагаемой (допустимой) потери напряжения в осветительной сети, т. е. потери напряжения в линии от источника питания (шин 0,4 кВ КТП) до последней лампы в ряду.

Допустимая потеря напряжения для питающей осветительной сети трансформаторной подстанции рассчитывается по формуле

$$\Delta U_{\text{доп}} = U_{\text{хх}} - U_{\text{max}} - \Delta U_{\text{т}}, \quad (6.46)$$

где $U_{\text{хх}}$ – напряжение холостого хода на вторичной стороне трансформатора, % (принимается равным 105 %); U_{max} – наименьшее напряжение, допускаемое на зажимах источника света, % (принимается равным 95 %); $\Delta U_{\text{т}}$ – потери напряжения в силовом трансформаторе, приведенные к вторичному номинальному напряжению и зависящие от мощности трансформатора, его загрузки β и коэффициента мощности нагрузки (табл. 6.8), %.

Потери напряжения в трансформаторе можно определить по табл. 6.15 или по выражению

$$\Delta U_{\text{т}} = \beta(U_{\text{а}} \cos \varphi + U_{\text{р}} \sin \varphi), \quad (6.47)$$

где β – коэффициент загрузки трансформатора; $U_{\text{а}}$ и $U_{\text{р}}$ – активная и реактивная составляющие напряжения КЗ трансформатора, которые определяются следующими выражениями:

$$U_{\text{а}} = \frac{\Delta P_{\text{кз}}}{S_{\text{ном}}} 100; \quad (6.48)$$

$$U_{\text{р}} = \sqrt{U_{\text{к}}^2 - U_{\text{а}}^2}, \quad (6.49)$$

где $P_{\text{кз}}$ – потери КЗ, кВт; $P_{\text{ном}}$ – номинальная мощность трансформатора, кВт · А; $U_{\text{к}}$ – напряжение КЗ, %.

Значения $P_{\text{кз}}$ и $U_{\text{к}}$ можно определить по табл. 6.9, а более точные значения приводятся в каталогах на трансформаторы.

Таблица 6.8

Потери напряжения в трансформаторах

Мощность трансформатора, кВт · А	Потери напряжения в трансформаторах $\Delta U_{\text{т}}$, при различных значениях коэффициента мощности и коэффициенте загрузки $\beta = 1^*$					
	1,0	0,9	0,8	0,7	0,6	0,5
160	1,7	3,3	3,8	4,1	4,3	4,4
250	1,5	3,2	3,7	4,1	4,3	4,4
400	1,4	3,1	3,7	4,0	4,2	4,4

Мощность трансформатора, кВ · А	Потери напряжения в трансформаторах ΔU_T , при различных значениях коэффициента мощности и коэффициенте загрузки $\beta = 1^*$					
	1,0	0,9	0,8	0,7	0,6	0,5
630	1,2	3,4	4,1	4,6	4,9	5,2
1000	1,1	3,3	4,1	4,6	5,0	5,2
1600, 2500	1,0	3,3	4,1	4,5	4,9	5,2

* Для определения ΔU_T его значение, найденное по таблице, следует умножить на фактическое значение коэффициента загрузки β .

Таблица 6.9

Значения P_K и U_K

Мощность трансформатора, кВ · А		160	250	400	630	1000	1600	2500
Потери, кВт	P_{xx}	0,73	1,05	1,45	2,27	3,3	4,5	6,2
	P_K	2,65	3,7	5,5	7,6	11,6	16,5	23,5
Напряжение, U_K %		4,5	4,5	4,5	5,5	5,5	5,5	5,5

Потери напряжения при заданном значении сечения проводов можно определить по выражению

$$\Delta U = M/CS. \quad (6.50)$$

И наоборот, при заданном значении потери напряжения можно определить сечение провода

$$S = M/C\Delta U, \quad (6.51)$$

где M – момент нагрузки, кВт · м; C – коэффициент, зависящий от материала провода и напряжения сети (определяется по табл. 6.10).

Таблица 6.10

Значение коэффициента C

Номинальное напряжение сети, В	Система сети, род тока	Коэффициент C проводов	
		медных	алюминиевых
380/220	Трехфазная с нулем	72,4	44
380/220	Двухфазная с нулем	32,1	19,6
220	Однофазная с нулем	12,1	7,4
42	Двухпроводная, переменного и постоянного тока	0,4	0,244

Номинальное напряжение сети, В	Система сети, род тока	Коэффициент C проводов	
		медных	алюминиевых
24	–	0,324	0,198
12	–	0,036	0,022

Метод определения момента нагрузки выбирается в зависимости от конфигурации сети освещения:

– в простом случае (рис. 6.20, *а*) момент определяется как произведение мощности ламп на длину участка сети:

$$M = P_p L; \quad (6.52)$$

– в проектной практике осветительная сеть имеет более сложную конфигурацию (рис. 6.20, *б*), тогда момент нагрузки можно определить по выражению

$$\begin{aligned} M &= P_1 L + P_2 (L + L_1) + P_3 (L + L_1 + L_2) = \\ &= L (P_1 + P_2 + P_3) + L_1 (P_2 + P_3) + L_2 P_3; \end{aligned} \quad (6.53)$$

– для сети с равномерно распределенной нагрузкой (рис. 6.20, *в*) момент нагрузки определяется как произведение мощности ламп на половину длины групповой линии [6]:

$$M = \sum P_p L + (L_1 + L_2) / 2, \quad (6.54)$$

где L – длина участка сети от группового щитка до первого светильника в ряду, м.

Для сети более сложной конфигурации, когда участки сети имеют разное количество фазных проводов, определяется приведенный момент по выражению

$$M_{пр} = \sum M + \alpha \sum m, \quad (6.55)$$

где $\sum M$ – сумма моментов данного и всех последующих по направлению тока участков с тем же числом проводов в линии, что и на данном участке; $\sum m$ – сумма моментов питаемых через данный участок линии с иным числом проводов, чем на данном участке; α – коэффициент приведения моментов (определяется по табл. 6.11).

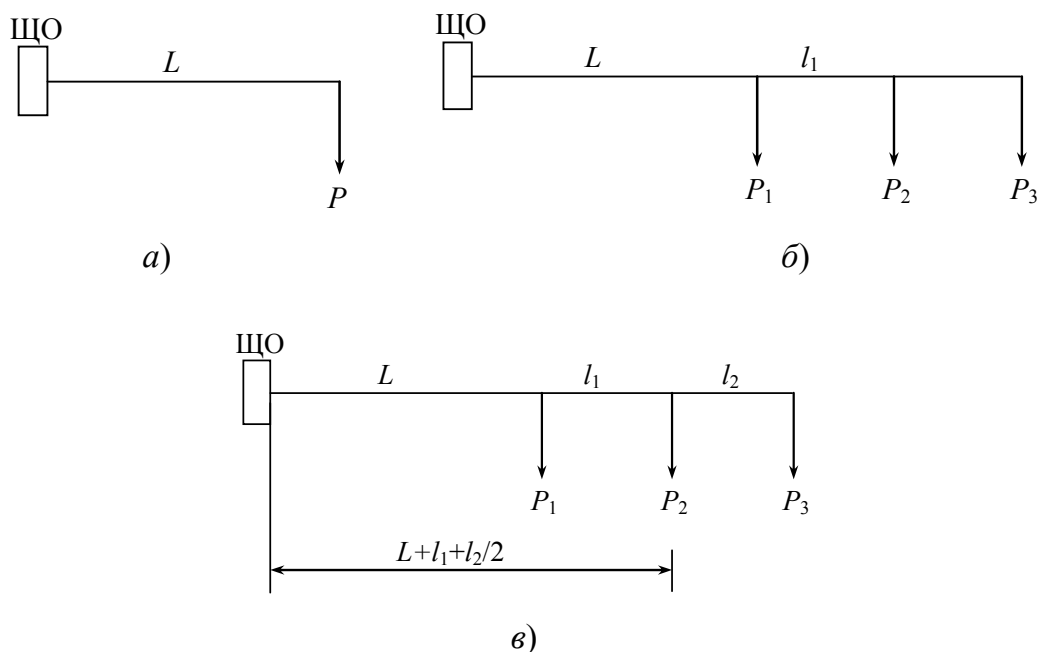


Рис. 6.20. Конфигурация сети освещения:
 а – простая сеть; б – сложная сеть с неравномерно
 распределенной нагрузкой; в – сложная сеть с равномерно
 распределенной нагрузкой

Таблица 6.11

Значение коэффициентов приведения моментов

Линия	Ответвление	Коэффициент приведения моментов α
Трёхфазная с нулем	Однофазное	1,85
Трёхфазная с нулем	Двухфазное с нулем	1,39
Двухфазная с нулем	Однофазное	1,33
Трёхфазная без нуля	Двухпроводное	1,15

Расчет сети на наименьший расход проводникового материала ведется по формуле

$$S = \sum M + \alpha \sum m / C \Delta U_p, \quad (6.56)$$

где ΔU_p – расчетные потери напряжения, %, допустимые от начала данного участка до конца сети.

По формуле (6.56) последовательно определяются сечения на всех участках сети освещения, начиная от участка, ближайшего к источнику питания, и округляются до ближайшего большего значения стандартного ряда. По выбранному сечению данного участка опреде-

ляются потери напряжения в нем. Последующие участки сети рассчитываются по разности между расчетной потерей напряжения и потерями до начала каждого участка.

Задача 6.20. Определить момент нагрузки для групповой сети электроосвещения (рис. 6.21) и выбрать сечение проводов при условии, что допустимая потеря напряжения (ΔU_p) для группового щитка ЩО равна 2,5 %.

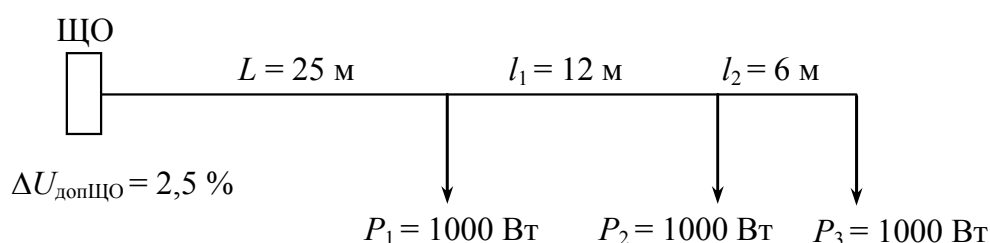


Рис. 6.21. Схема к задаче 6.21

Решение

Определим момент нагрузки по формуле (6.47):

$$M = 25(1000 + 1000 + 1000) + 12(1000 + 1000) + 6 \cdot 1000 =$$

$$= (75 + 24 + 6)1000 = 105 \text{ кВт} \cdot \text{м}.$$

Определим сечение провода по формуле (6.45):

$$S = 105/44 \cdot 2,5 = 0,95 \text{ мм}^2.$$

Ближайшее большее стандартное сечение жил $2,5 \text{ мм}^2$, следовательно, для подключения ряда светильников удовлетворяет пятижильный кабель сечением $3 \times 2,5 \text{ мм}^2$.

Задача 6.21. Определить сечение жил кабелей на участках от КТП до МЩ1 и от МЩ1 до ЩО1 (рис. 6.22). Мощность трансформатора КТП 250 кВт · А, коэффициент загрузки 0,8.

Решение

Определим потерю напряжения в трансформаторе по табл. 6.8 $\Delta U_T = 3,7 \text{ %}$.

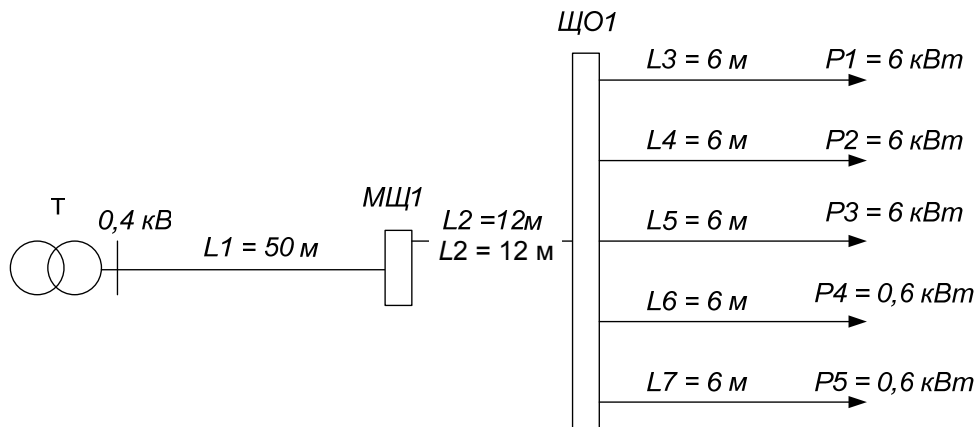


Рис. 6.22. Схема к задаче 6.22

Располагаемую допустимую потерю напряжения определим по формуле (6.46):

$$\Delta U_p = 105 - 95 - 3,7 = 6,3 \text{ \%}.$$

Определим момент нагрузки M_1 и M_2 :

$$M_1 = L_1 P_{1-5} = 50 \cdot 19,2 = 960 \text{ кВт} \cdot \text{м};$$

$$M_2 = L_2 P_{1-5} = 12 \cdot 19,2 = 230,4 \text{ кВт} \cdot \text{м}.$$

Приведенный момент:

$$\begin{aligned} M_{\text{пр}L_1} &= M_1 + M_2 + \alpha(m_6 + m_7) = \\ &= 960 + 230,4 + 1,85(3,6 + 3,6) = 1203,7 \text{ кВт} \cdot \text{м}. \end{aligned}$$

Определим сечение жил кабеля на участке L_1 :

$$S = 1203,4 / 44 \cdot 6,3 = 4,34 \text{ мм}^2.$$

Принимаем кабель от трансформатора КТП до МЩ сечением $5 \times 10 \text{ мм}^2$.

Фактическая потеря напряжения на участке L_1 составит:

$$\Delta U_{\text{ф}} = 1203,7 / 44 \cdot 10 = 2,7 \text{ \%}.$$

Располагаемые потери напряжения для последующего участка сети от МЩ1 до ЩО1 составят:

$$\Delta U = 6,3 - 2,7 = 3,6 \text{ \%}.$$

Для определения сечения жил кабеля на втором участке L_2 определим приведенный момент $M_{прL2}$:

$$M_{прL2} = 230,4 + 1,85 \cdot 7,2 = 243,72 \text{ Квт} \cdot \text{м};$$

$$S = 243,72 / 44 \cdot 3,6 = 1,5 \text{ мм}^2.$$

Выбираем кабель сечением $5 \times 6 \text{ мм}^2$:

$$\Delta U_{\phi} = 243,72 / 44 \cdot 6 = 0,9 \text{ \%}.$$

Располагаемая потеря напряжения для групповой сети составляет:

$$\Delta U_{\text{доп}} = 3,6 - 0,9 = 2,7 \text{ \%}.$$

Задача 6.22. Для осветительной сети, схема которой представлена на рис. 6.23, рассчитать допустимую потерю напряжения для КТП. Выбрать сечение кабелей по потере напряжения на каждом участке питающей и групповой сети освещения. Коэффициент спроса принять равным 0,9.

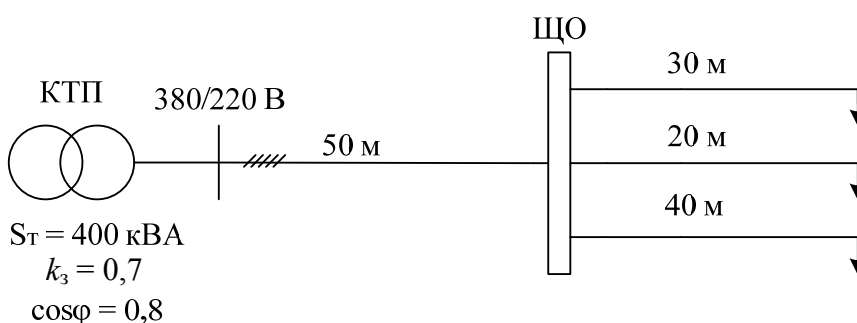


Рис. 6.23. Схема к задаче 6.23

Данные сети освещения приведены в табл. 6.12.

Таблица 6.12

Данные осветительной сети

Номер группы	Тип ламп	Установленная мощность, кВт	Коэффициент мощности $\cos \varphi$	Потери в ПРА $K_{ПРА}$
1	ДРИ	4,8	0,85	1,1
2	ДРИ	6	0,85	1,1
3	ДРИ	5,2	0,85	1,1

Решение

1. Определим расчетную мощность на каждом участке по формуле (6.41) и результаты вычислений запишем в табл. 6.13:

$$p_p = 4,8 \cdot 1,1 \cdot 0,9 = 4,75 \text{ кВт.}$$

2. Для выбора сечений кабеля определим момент нагрузки на каждом участке осветительной сети по формуле (6.52):

$$M = 4,75 \cdot 30 = 143,4 \text{ кВт} \cdot \text{м.}$$

Результаты вычислений запишем в табл. 6.13.

Таблица 6.13

Результаты расчета осветительной сети

Номер группы	Расчетная мощность, кВт	Момент нагрузки, кВт · м	Сечение, мм ²	Допустимая потеря напряжения $\Delta U_{\text{доп}}$, %	Потеря напряжения $\Delta U_{\text{фак}}$, %
1	4,75	143,4	2,5	6,32	4,7
2	5,94	118,8	2,5	6,32	3,9
3	5,2	208	4,0	6,32	4,29
Питающая линия	15,9	795	10	7,41	1,09

Определим допустимую потерю напряжения для КТП по формуле (6.46).

Потери в трансформаторе можно определить по табл. 6.8.

Для трансформатора мощностью 400 кВ · А при коэффициенте мощности 0,8 и коэффициенте загрузки 0,7 потери напряжения в трансформаторе составляют $\Delta U_T = 2,59$ %.

$$\Delta U_{\text{доп КТП}} = 105 - 95 - 2,59 = 7,41 \text{ \%}.$$

Намечаем для питания осветительного щитка ЩО кабель с медными жилами сечением 5×10 мм².

Проверим выбранное сечение кабеля по потере напряжения по выражению (6.50):

$$\Delta U_k = \frac{795}{72,4 \cdot 10} = 1,09 \text{ \%}.$$

Определим допустимую потерю напряжения от ЩО:

$$\Delta U_{\text{доп ЩО}} = \Delta U_{\text{доп КТП}} - \Delta U_{\text{к}};$$

$$\Delta U_{\text{доп ЩО}} = 7,41 - 1,09 = 6,32 \text{ \%}.$$

Для групповых линий выбираем кабель с медными жилами минимального сечения по механической прочности $3 \times 1,5 \text{ мм}^2$ и проверяем по потере напряжения:

$$\Delta U_{\text{к1}} = \frac{143,4}{12,1 \cdot 1,5} = 7,9 \text{ \%}.$$

Выбранный кабель для первой групповой линии не проходит по потере напряжения, следовательно, выбираем большее на одну ступень сечение $2,5 \text{ мм}^2$ и определяем потерю напряжения:

$$\Delta U_{\text{к1}} = \frac{143,4}{12,1 \cdot 2,5} = 4,7 \text{ \%}.$$

Кабель сечением $3 \times 2,5 \text{ мм}^2$ удовлетворяет по потере напряжения, так как допустимая потеря для ЩО составляет 6,32 %.

Расчет для 2-го и 3-го участков осветительной сети аналогичный, результаты представлены в табл. 6.13.

Задача 6.23. Для каждого участка осветительной сети, схема которого представлена на рис. 6.24 выбрать сечение кабеля по допустимому току и допустимой потере напряжения. Исходные данные представлены в табл. 6.14. Коэффициент спроса принять равным 0,9.

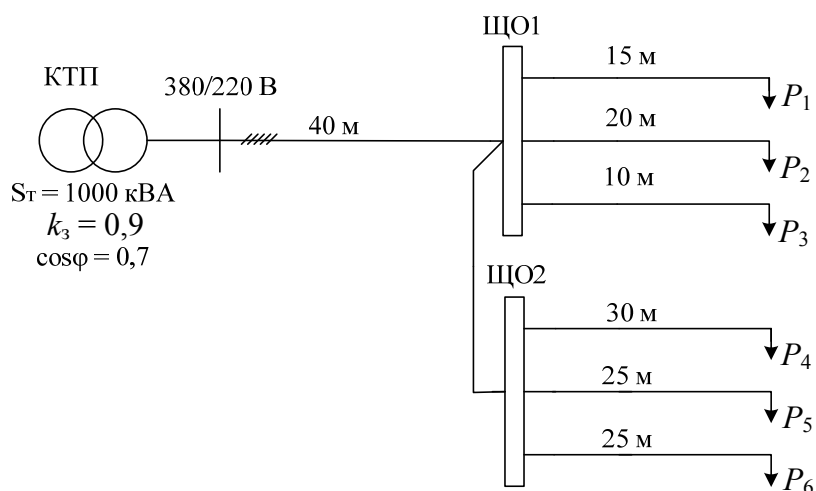


Рис. 6.24. Схема к задаче 6.2

Данные осветительной сети

Номер группы	Тип ламп	Установленная мощность, кВт	Коэффициент мощности, cos φ	Потери в ПРА $K_{ПРА}$
1	ЛЛ	2,88	0,98	1,05
2	ЛЛ	1,44	0,98	1,05
3	ЛЛ	0,72	0,98	1,05
4	ЛЛ	2,32	0,98	1,05
5	ЛЛ	2,16	0,98	1,05
6	ЛЛ	3,6	0,98	1,05

Решение

Определим расчетную мощность для каждого участка осветительной сети по формуле (6.36) и результаты запишем в табл. 6.15:

$$P_{л.л} = 2,88 \cdot 1,05 \cdot 0,9 = 2,4 \text{ кВт.}$$

Определим расчетный ток для каждого участка осветительной сети по формуле (6.43) и результаты запишем в табл. 6.15.

$$I_p = 2,4 / 220 \cdot 0,98 = 11,1 \text{ А.}$$

Определим сечение кабеля с медными жилами для первого участка сети освещения по допустимому нагреву по условию (6.42).

Длительно допустимый ток для кабеля с медными жилами сечением $1,5 \text{ мм}^2$ составляет 19 А (табл. П.6.9):

$$19 \text{ А} > 11,1 \text{ А.}$$

Условие соблюдается, следовательно, выбираем кабель марки ВВГ с медными жилами сечением $3 \times 1,5 \text{ мм}^2$.

Расчет для остальных групп аналогичный, результаты представлены в табл. 6.15.

Результаты расчета осветительной сети

Номер группы	Расчетная мощность, кВт	Расчетный ток, А	Количество и сечение жил	Момент нагрузки, кВт · м	Допустимая потеря напряжения $\Delta U_{доп}$, %	Фактическая потеря напряжения $\Delta U_{фак}$, %
1	2,4	11,1	$3 \times 1,5$	36	4,36	1,98
2	1,2	5,5	$3 \times 1,5$	24	4,36	1,32
3	0,6	2,7	$3 \times 1,5$	6	4,36	0,3

Номер группы	Расчетная мощность, кВт	Расчетный ток, А	Количество и сечение жил	Момент нагрузки, кВт · м	Допустимая потеря напряжения $\Delta U_{\text{доп}}$, %	Фактическая потеря напряжения $\Delta U_{\text{фак}}$, %
По ЩО1	4,2	6,3	–	–	–	–
4	1,9	8,8	3 × 1,5	57	4,39	1,98
5	1,84	8,5	3 × 1,5	46	4,39	2,5
6	3,04	14,1	3 × 2,5	76	4,39	2,5
По ЩО2	6,8	10,3	5 × 4,0	136	4,39	0,46
КТП-ЩО1	11,0	16,6	5 × 6,0	440	5,86	1,01

Проверим выбранное сечение кабелей групповой и питающей сети по допустимой потере напряжения. Для этого определим допустимую потерю напряжения для КТП по формуле (6.46):

$$\Delta U_{\text{доп}} = U_{\text{хх}} - U_{\text{мин}} - \Delta U_{\text{Т}}.$$

Потери в трансформаторе можно определить по табл. 6.15. Для трансформатора мощностью 1000 кВ · А при коэффициенте мощности 0,7 и коэффициенте загрузки 0,9 – $\Delta U_{\text{Т}} = 4,14$ %.

$$\Delta U_{\text{доп}} = 105 - 95 - 4,14 = 5,86 \text{ \%}.$$

Определим момент нагрузки для каждого участка по выражению (6.52):

$$M_1 = P_{\text{пл}} l;$$

$$M_1 = 2,4 \cdot 15 = 36 \text{ кВт} \cdot \text{м}.$$

Расчет для остальных участков сети аналогичный, результаты представлены в табл. 6.15.

Потеря напряжения для питающего кабеля составит:

$$\Delta U_{\text{к1}} = \frac{440}{72,4 \cdot 6,0} = 1,01 \text{ \%}.$$

Допустимая потеря напряжения для ЩО1 составит:

$$\Delta U_{\text{доп ЩО1}} = 5,86 - 1,01 = 4,85 \text{ \%}.$$

$$\Delta U_{\text{к1}} = \frac{36}{12,1 \cdot 1,5} = 1,98 \text{ \%}.$$

Расчет для 2-го и 3-го участков осветительной сети аналогичный, результаты представлены в табл. 6.15.

Допустимая потеря напряжения для ЩО2 составит:

$$\Delta U_{\text{доп ЩО2}} = \Delta U_{\text{доп ЩО1}} - \Delta U_{\text{к}};$$

$$\Delta U_{\text{доп ЩО2}} = 4,85 - 0,46 = 4,39 \text{ \%}.$$

Потеря в кабеле питающем ЩО2 составит:

$$\Delta U_{\text{к}} = \frac{136}{72,4 \cdot 4,0} = 0,46 \text{ \%}.$$

Определим потерю напряжения в кабеле на четвертом участке сети:

$$\Delta U_{\text{к4}} = \frac{57}{12,1 \cdot 1,5} = 1,98 \text{ \%}.$$

Расчет для 5-го и 6-го участков осветительной сети аналогичный, результаты заносим в табл. 6.15.

Задача 6.24. Рассмотрим осветительную сеть, схема которой представлена на рис. 6.25. Освещение запитано от вводно-распределительного устройства (ВРУ) кабелем с медными жилами сечением $5 \times 10 \text{ мм}^2$. Выполнить расчет сечения жил по потере напряжения и выбрать кабели на каждом участке групповой сети освещения, если допустимая потеря для ВРУ составляет 5 %. Коэффициент спроса принять равным 0,8. Данные сети освещения приведены в табл. 6.16.

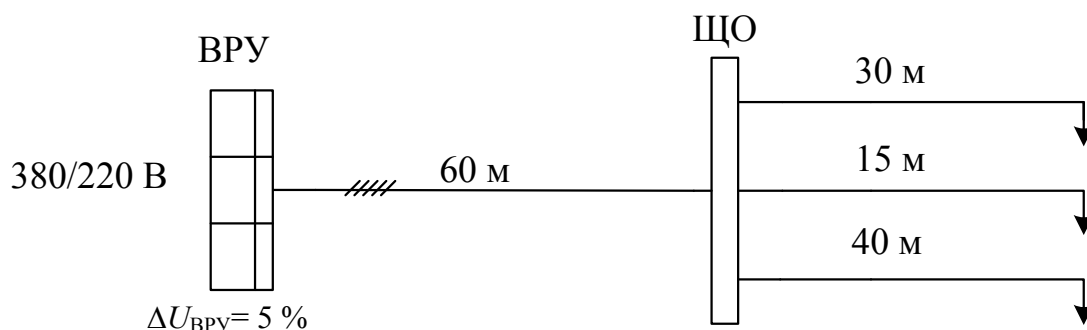


Рис. 6.25. Схема к задаче 6.25

Данные осветительной сети

Номер группы	Тип ламп	Установленная мощность, кВт	Коэффициент мощности $\cos \varphi$	Потери в ПРА $K_{\text{ПРА}}$
1	ДНаТ	6,8	0,85	1,1
2	ДНаТ	6,2	0,85	1,1
3	ДНаТ	5,6	0,85	1,1

Решение

Определим расчетную мощность каждой групповой линии осветительной сети по формулам:

$$P_p = P_y K_c;$$

$$P_p = 6,8 \cdot 0,8 = 5,98 \text{ Вт.}$$

Определим момент нагрузки для каждого участка осветительной сети по формуле (6.52).

$$M_1 = 5,98 \cdot 30 = 179,4 \text{ кВт} \cdot \text{м.}$$

Для остальных групп расчет аналогичный, результаты расчета представлены в табл. 6.17.

Результаты расчета осветительной сети

Номер группы	Расчетная мощность, кВт	Момент нагрузки, кВт · м	Сечение, мм ²	Допустимая потеря напряжения $\Delta U_{\text{доп}}$, %	Потеря напряжения $\Delta U_{\text{факт}}$, %
1	5,98	179,4	6,0	3,62	2,47
2	5,45	81,75	2,5	3,62	2,7
3	5,24	209,6	6,0	3,62	2,8
Питающая линия ВРУ-ЩО	16,67	1000,2	10	5,0	1,38

Для питающей линии от ВРУ до ЩО, проложенной кабелем с медными жилами марки ВВГ сечением $5 \times 10 \text{ мм}^2$, определим потерю напряжения по формуле (6.50):

$$\Delta U_k = \frac{1000,2}{72,4 \cdot 10} = 1,38 \text{ \%}.$$

Определим допустимую потерю для ЩО:

$$\Delta U_{\text{доп ЩО}} = 5 - 1,38 = 3,62 \text{ \%}.$$

Определим сечение жил кабелей для групповых линий по потере напряжения. Для этого выбираем минимальное сечение жил по механической прочности $1,5 \text{ мм}^2$ и определяем потерю напряжения на первом участке:

$$\Delta U_{\text{к1}} = \frac{179,4}{12,1 \cdot 1,5} = 9,9 \text{ \%}.$$

Выбранное сечение жил кабеля на первом участке не удовлетворяет по потере напряжения, следовательно, увеличиваем сечение и определяем потерю напряжения:

$$\Delta U_{\text{к1}} = \frac{179,4}{12,1 \cdot 6,0} = 2,47 \text{ \%}.$$

Сечение жил $6,0 \text{ мм}^2$ удовлетворяет по потере напряжения.

Для остальных групп расчет аналогичный, результаты расчета представлены в табл. 6.17.

Задача 6.25. Выполнить расчет на наименьшую затрату проводникового материала осветительной сети, изображенной на рис. 6.26.

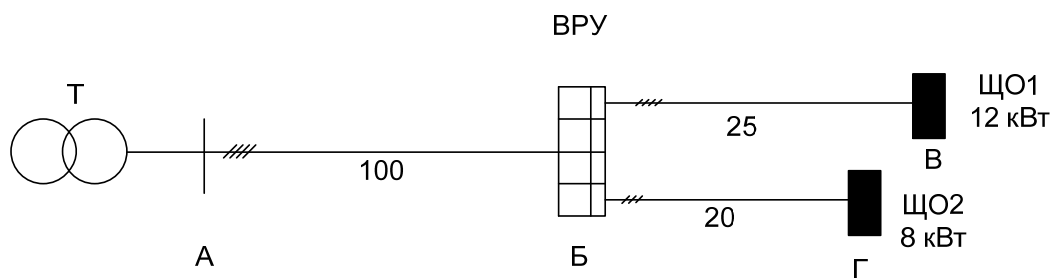


Рис. 6.26. Рисунок к задаче 6.26

Напряжение сети $380/220 \text{ В}$; полная потеря напряжения от точки А до точек В и Г задана $\Delta U = 3 \text{ \%}$.

Решение

По заданной полной потере напряжения $\Delta U_{\text{зад}}$ определим сечение участка сети А–Б:

$$S_{\text{А-Б}} = \frac{\sum M + \sum \alpha m}{C \Delta U_{\text{зад}}};$$

$$S_{A-B} = \frac{20 \cdot 100 + 12 \cdot 25 + 1,39(8 \cdot 20)}{46 \cdot 3} = 19 \text{ мм}^2.$$

По моменту участка M_{A-B} и выбранному сечению определим потерю напряжения на этом участке:

$$\Delta U_{A-B} = \frac{M_{A-B}}{CS};$$

$$\Delta U_{A-B} = \frac{20 \cdot 100}{46 \cdot 25} = 1,7 \text{ \%}.$$

Остаточная потеря напряжения для последующих участков составит:

$$\Delta U_{\text{ост}} = \Delta U_{\text{зад}} - \Delta U_{A-B};$$

$$\Delta U_{\text{ост}} = 3 - 1,7 = 1,3 \text{ \%}.$$

Определим сечение участка Б–В:

$$S_{B-B} = \frac{M_{B-B}}{C\Delta U_{\text{ост}}};$$

$$S_{B-B} = \frac{12 \cdot 25}{46 \cdot 1,3} = 5,02 \text{ мм}^2.$$

Принимаем стандартное сечение 6 мм^2 .

Определим сечение на участке Б–Г:

$$S_{B-\Gamma} = \frac{M_{B-\Gamma}}{C\Delta U_{\text{ост}}};$$

$$S_{B-\Gamma} = \frac{8 \cdot 20}{20 \cdot 1,3} = 5,1 \text{ мм}^2.$$

Принимаем стандартное сечение 6 мм^2 .

Таким образом, расчет электрической сети освещения выполняется одновременно с выбором марки проводов и кабелей и способа прокладки электрической проводки.

Выбор сечений проводов и кабелей должен выполняться по механической прочности, по допустимому нагреву длительным током нагрузки, по допустимой потере напряжения. Выбранное сечение проводника должно быть согласовано с расцепителем защитного аппарата.

Необходимость применения заземления электрической сети типа *TN-S* или *TN-C-S* определяет в свою очередь правильный выбор нулевых рабочих (*N*), защитных (*PE*) и совмещенных нулевых рабочих, а также защитных (*PEN*) проводников.

В общем случае расчет электрической сети освещения можно представить на примере расчета универсального фрагмента схемы сети, приведенного на рис. 6.27.

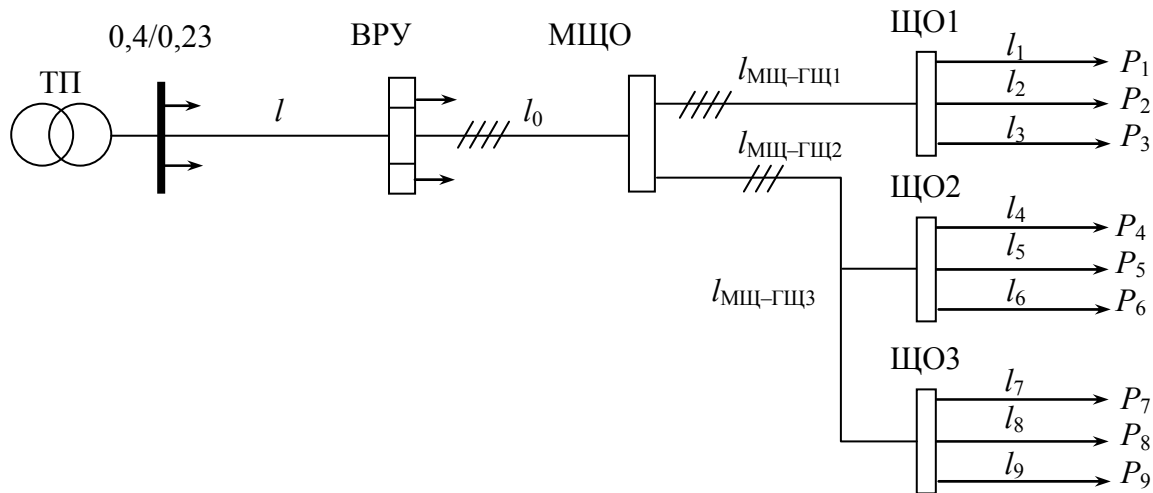


Рис. 6.27. Расчетная схема электрической сети

Порядок расчета электрической сети следующий:

1. Составляется расчетная схема сети (рис. 6.27), на которой указывается следующая информация: длина каждого участка, количество проводов на участках в виде засечек (для наглядности, только при расчетах защитный проводник в схеме можно не указывать), нагрузка конца последних участков сети.

Длина участка сети определяется с учетом способа прокладки проводников, их монтажа.

2. Рассчитывается нагрузка каждого участка электрической сети. В общем случае расчетная нагрузка освещения определяется по формуле

$$P_{p0} = K_{c0} \left[\sum_1^n P_{л.н} + (1,08 - 1,3) \sum_1^m P_{л.л} + 1,1 \sum_1^k P_{л.в.д} \right], \quad (6.57)$$

где K_{c0} – коэффициент спроса освещения, характеризующий использование источников света по времени (0,6–1,0); $P_{л.н}$, $P_{л.л}$, $P_{л.в.д}$ – номинальная мощность источников света, соответственно ламп накали-

вания, люминесцентных ламп, разрядных ламп высокого давления, кВт; n , m , k – количество источников света, соответственно, ламп накаливания, люминесцентных ламп, разрядных ламп высокого давления; $1,05$ – $1,3$ – коэффициенты, учитывающие потери в ПРА осветительных установок.

Расчетные токи осветительной сети определяются по формулам:
– для однофазных участков:

$$I_p = \frac{P_{p0} \cdot 10^3}{U_\phi \cos \varphi}; \quad (6.58)$$

– для двухфазных участков:

$$I_p = \frac{P_{p0} \cdot 10^3}{2U_\phi \cos \varphi}; \quad (6.59)$$

– для трехфазных участков:

$$I_p = \frac{P_{p0} \cdot 10^3}{3U_\phi \cos \varphi} = \frac{P_{p0} \cdot 10^3}{\sqrt{3} \cdot U_\Delta \cos \varphi}, \quad (6.60)$$

где $\cos \varphi$ – коэффициент мощности осветительной нагрузки, значение которого принимается в соответствии с рекомендациями, приведенными в [4, п. 3.4.2], или рассчитывается как средневзвешенное значение по формуле

$$\cos \varphi_{\text{ср.вз}} = \frac{P_{\text{р.л.н}} \cos \varphi_1 + P_{\text{р.л.л}} \cos \varphi_2 + P_{\text{р.рвд}} \cos \varphi_3}{P_{\text{р.л.н}} + P_{\text{р.л.л}} + P_{\text{р.рвд}}}. \quad (6.61)$$

Так как расчет по допустимой потере напряжения ведется от ТП, то при случае, когда осветительная сеть питается от ВРУ, необходимо знать нагрузку ВРУ:

$$S_{\text{рВРУ}} = \sqrt{(P_{\text{рс}} + P_{\text{р0}})^2 + Q_{\text{рс}}^2}; \quad (6.62)$$

$$I_{\text{рВРУ}} = \frac{S_{\text{рВРУ}}}{\sqrt{3} \cdot U_\text{н}}, \quad (6.63)$$

где $P_{\text{рс}}$, $Q_{\text{рс}}$ – силовая нагрузка ВРУ, соответственно, активная и реактивная, кВт, квар.

3. Определяется номинальный ток защитного аппарата (номинальный ток расцепителя автоматического выключателя или номинальный ток плавкой вставки предохранителя), установленного в начале каждого радиального участка сети или магистрали:

$$I_3 = K_3 I_p, \quad (6.64)$$

где K_3 – коэффициент запаса, учитывающий пусковые токи ламп.

По расчетному значению I_3 выбирается ближайшее большее значение номинального тока расцепителя автомата или плавкой вставки предохранителя. Следует помнить, что тип автоматического выключателя определен ранее, при выборе щитков освещения.

Расчет номинальных токов защитных аппаратов должен выполняться с конца электрической сети, т. е. автоматических выключателей щитков групповых линий, с последующим расчетом автоматов предыдущих участков по направлению распределения электрической энергии, с учетом селективности их срабатывания. Минимальный ток защитного аппарата групповой линии принимается 16 А, что согласуется с минимальным сечением по механической прочности ($2,5 \text{ мм}^2$) алюминиевых проводников для большинства способов прокладки.

С точки зрения селективности номинальный ток предыдущего защитного аппарата должен быть не менее или на ступень выше номинального тока последующего аппарата (за исключением смежно расположенных предохранителей).

4. При наличии в качестве источника питания осветительной установки ВРУ определяется сечение и выбирается марка кабеля, питающего его.

Расчет выполняется по допустимому нагреву по формулам:

$$I_{\text{доп}} \geq \frac{I_p}{K_{\text{п}}}; \quad (6.65)$$

$$I_{\text{доп}} \geq \frac{K_3 I_3}{K_{\text{п}}}, \quad (6.66)$$

где $I_{\text{доп}}$ – допустимый ток выбираемого кабеля; $K_{\text{п}}$ – коэффициент, учитывающий условия прокладки; K_3 – кратность длительно допустимого тока проводника к току защитного аппарата (I_3).

Для питания ВРУ можно выбрать кабель марки ААШв, АВВГ и др.

5. Определяется допустимая потеря напряжения ($\Delta U_{\text{доп}}$) от ТП до самого удаленного источника света осветительной сети $\Delta U_{\text{доп}} = f(S_{\text{нт}}, \beta_{\text{т}}, \cos \varphi_{\text{т}})$ расчетным путем или по табл. 6.16.

6. Рассчитывается фактическая потеря напряжения на участке от ТП до ВРУ ($\Delta U_{\text{ТП-ВРУ}}$, %) (при наличии в качестве источника питания ВРУ):

$$\Delta U_{\text{ТП-ВРУ}} = \sqrt{3} I_{\text{рВРУ}} l (r_0 \cos \varphi + x_0 \sin \varphi) \frac{100}{U_{\text{н}}}, \quad (6.67)$$

где l – расстояние от ТП до ВРУ, км; r_0 , x_0 – погонные сопротивления, соответственно, активное и реактивное кабеля, питающего ВРУ, Ом/км; $\cos \varphi$ – коэффициент мощности нагрузки ВРУ; $U_{\text{н}}$ – номинальное напряжение сети, 380 В.

7. Вычисляется допустимая потеря напряжения только для осветительной сети ($\Delta U'_{\text{доп}}$).

При наличии в цеху в качестве источника питания ТП:

$$\Delta U'_{\text{доп}} \% = \Delta U_{\text{доп}} \% \quad (6.68)$$

При наличии в цеху в качестве источника питания ВРУ:

$$\Delta U'_{\text{доп}} \% = \Delta U_{\text{доп}} \% - \Delta U_{\text{ТП-ВРУ}} \% \quad (6.69)$$

8. Определяются моменты нагрузки каждого участка осветительной сети по формуле

$$M = l P_{\text{р}} \quad (6.70)$$

9. По допустимой потере напряжения выбирается сечение проводника на участке l_0 .

Выполняется расчет сечения по формуле

$$S_0 = \frac{M_{\text{пр0}}}{c \Delta U_{\text{доп}}}, \quad (6.71)$$

где S_0 – рассчитываемое сечение на участке l_0 , мм²; c – коэффициент, зависящий от материала проводника и напряжения сети, принимается по табл. 6.10; $\Delta U_{\text{доп}}$ – допустимая потеря напряжения для всей осветительной сети, %; $M_{\text{пр0}}$ – приведенный момент нагрузки к участку l_0 , кВт · м, определяется по формуле

$$M_{\text{пр.0}} = M_0 + M_{\text{МЩ-ГЩ1}} + M_{\text{МЩ-ГЩ2}} \cdot \alpha_{3 \rightarrow 4} + \\ + (M_{\text{ГЩ2-ГЩ3}} + M_1 + \dots + M_9) \alpha_{2 \rightarrow 4}, \quad (6.72)$$

где $\alpha_{3 \rightarrow 4}$ – коэффициент приведения моментов двухфазного участка (ответвления) к трехфазному участку (линии); $\alpha_{2 \rightarrow 4}$ – коэффициент приведения моментов однофазного участка к трехфазному участку.

Коэффициенты приведения принимаются по табл. 6.11.

По S_0 – выбирается ближайшее большее стандартное сечение $S_0^{\text{ст}}$.

10. Выбранное сечение проверяется по нагреву расчетным током по формуле

$$I_{\text{доп0}} \geq \frac{I_{\text{р0}}}{K_{\text{п}}} \quad (6.73)$$

и проверяется на согласование с защитным аппаратом, установленным вначале участка $I_{\text{доп0}}$:

$$I_{\text{доп0}} \geq \frac{K_3 I_{30}}{K_{\text{п}}}. \quad (6.74)$$

Если условия (6.73) и (6.74) выполняются, то принятое ранее стандартное сечение $S_0^{\text{ст}}$ является окончательным. Если отмеченные условия не выполняются, то принимается следующее ближайшее большее стандартное сечение. И снова выполняется проверка условия (6.73) и (6.74), пока не будет принято окончательное сечение.

Следует отметить, что наличие аппаратов защиты с завышенными значениями I_3 не является обоснованием для увеличения сечения проводников, выбранных по длительному расчетному току.

11. Определяется фактическая потеря напряжения на участке l_0 по формуле

$$\Delta U_{\text{ф0}} = \frac{M_0}{c S_0^{\text{ст}}} k_{\text{к}},$$

где $k_{\text{к}}$ – коэффициент, учитывающий реактивную составляющую потери напряжения.

12. Вычисляется допустимая потеря напряжения от магистрального щитка:

$$\Delta U_{\text{доп}}^{\text{МЩ}} = \Delta U_{\text{доп}} - \Delta U_{\text{ф0}}. \quad (6.75)$$

13. По $\Delta U_{\text{доп}}^{\text{МЩ}}$ рассчитываются сечения проводников на последующих участках $l_{\text{МЩ-ГЩ1}}$ и $l_{\text{МЩ-ГЩ2}}$ аналогично, как и на предыдущем участке l_0 .

Далее определяется фактическая потеря напряжения на этих участках $\Delta U_{\text{МЩ-ГЩ1}}$ и $\Delta U_{\text{МЩ-ГЩ2}}$.

Вычисляется допустимая потеря напряжения от ГЩ1:

$$\Delta U_{\text{доп}}^{\text{ГЩ1}} = \Delta U_{\text{доп}}^{\text{МЩ}} - \Delta U_{\text{МЩ-ГЩ1}}, \quad (6.76)$$

по которому рассчитывается сечение на участках l_1-l_3 и проверяется по нагреву по (6.73) и (6.74).

Вычисляется допустимая потеря напряжения от ГЩ2:

$$\Delta U_{\text{доп}}^{\text{ГЩ2}} = \Delta U_{\text{доп}}^{\text{МЩ}} - \Delta U_{\text{МЩ-ГЩ2}}, \quad (6.77)$$

по которому рассчитывается сечение на участках $l_{\text{ГЩ2-ГЩ3}}$, l_4-l_6 и проверяется по нагреву по (6.73) и (6.74).

Сечения на участках l_7-l_9 рассчитываются по допустимой потере напряжения от ГЩ3:

$$\Delta U_{\text{доп}}^{\text{ГЩ3}} = \Delta U_{\text{доп}}^{\text{ГЩ2}} - \Delta U_{\text{ГЩ2-ГЩ3}}, \quad (6.78)$$

и тоже проверяются по нагреву по формулам (6.73) и (6.74).

По результатам расчета оформляется таблица со следующей информацией: участок сети (начало – конец); количество проводов на участке (защитный проводник указывается отдельно); установленная мощность, кВт; коэффициент спроса, расчетная нагрузка (P_p , I_p), защитный аппарат (автоматический выключатель), тип, номинальный ток автомата ($I_{\text{н.а}}$), номинальный ток расцепителя ($I_{\text{н.р}}$); собственный момент участка, кВт · м; приведенный момент участка, кВт · м; сечение, выбранное по потере напряжения, мм²; сечение, проверенное по допустимой нагрузке, мм²; фактическая потеря напряжения, %; окончательно выбранная марка провода или кабеля и их сечения.

6.2.3. Схемы питания электрического освещения

Питание электрического освещения осуществляется, как правило, совместно с силовыми электроприемниками от общих трехфазных силовых трансформаторов с глухозаземленной нейтралью. Номи-

нальное напряжение в таких сетях составляет 380/220 В с системой заземления *TN-S* или *TN-C-S*, схемы которых представлены в [16].

По определению [1] сети электрического освещения подразделяются на питающие осветительные сети, распределительные сети и групповые сети.

Питающая осветительная сеть – сеть от распределительного устройства подстанции или ответвления от воздушных линий электропередачи до вводного устройства (ВУ), вводно-распределительного устройства (ВРУ), главного распределительного щита (ГРЩ).

Распределительная сеть – сеть от ВУ, ВРУ, ГРЩ до распределительных пунктов, щитков и пунктов питания наружного освещения.

Групповая сеть – сеть от щитков до светильников, штепсельных розеток и других электроприемников.

Вводное устройство – совокупность конструкций, аппаратов и приборов, установленных на вводе питающей линии в здание или его обособленную часть.

Вводно-распределительное устройство – вводное устройство, включающее в себя также аппараты и приборы отходящих линий.

Главный распределительный щит – распределительный щит, через который снабжается электроэнергией все здание или его обособленная часть.

Групповой щиток – устройство, в котором установлены аппараты защиты и коммутационные аппараты (или только аппараты защиты) для отдельных групп светильников, штепсельных розеток и стационарных электроприемников.

Для питания осветительных приборов общего внутреннего и наружного освещения, как правило, должно применяться напряжение не выше 220 В переменного и постоянного тока. В помещениях без повышенной опасности напряжение 220 В может применяться для всех стационарно установленных осветительных приборов вне зависимости от высоты их установки.

Питание осветительных приборов ремонтного и местного освещения с лампами накаливания должно производиться на безопасном напряжении (не выше 50 В) от понижающих трансформаторов с электрически раздельными обмотками высокого и низкого напряжения или автономных источников питания. В целях электробезопасности один из выводов или нейтраль обмотки низшего напряжения трансформатора должны быть заземлены или занулены.

При наличии особо неблагоприятных условий, а именно когда опасность поражения электрическим током усугубляется теснотой, неудобным положением работающего, соприкосновением с большими металлическими, хорошо заземленными поверхностями (например, работа в емкостях, котлах), и в наружных установках для питания ручных светильников должно применяться напряжение не выше 12 В.

Светильники рабочего освещения и светильники освещения безопасности в производственных и общественных зданиях и на открытых пространствах должны питаться от независимых источников.

Светильники и световые указатели эвакуационного освещения в производственных зданиях с естественным освещением, в общественных и жилых зданиях должны быть присоединены к сети, не связанной с сетью рабочего освещения, начиная от щита подстанций (распределительного пункта освещения) или, при наличии только одного ввода, начиная от вводного распределительного устройства.

Питающие сети для осветительной установки и силового электрооборудования рекомендуется выполнять отдельными линиями.

В начале каждой питающей линии устанавливаются аппараты защиты и отключения. В начале групповой линии обязательно устанавливается аппарат защиты, а отключающий аппарат может не устанавливаться при наличии таких аппаратов по длине линии.

При питании внутреннего освещения от КТП нецелесообразно использовать мощные линейные автоматические выключатели для защиты линий питающей сети, так как их номинальные данные могут быть значительно выше мощности линий.

Поэтому вблизи КТП устанавливаются магистральные щитки с автоматическими выключателями, от которых питаются групповые щитки.

Питание групповых щитков рабочего и аварийного освещения в производственных и общественных зданиях осуществляется от независимых источников. Допускается питание рабочего и аварийного освещения от разных трансформаторов одной двухтрансформаторной подстанции при питании трансформаторов от двух независимых источников.

Схемы питания электрического освещения должны обеспечивать: необходимую степень надежности электроснабжения; простоту, удобство эксплуатации и управления; экономичность осветительной установки.

Некоторые типовые схемы питания осветительных установок производственных зданий приведены на рис. 6.28–6.34.

На рис. 6.28 приведены схемы питания электрического освещения от ВРУ совместно с силовыми электроприемниками.

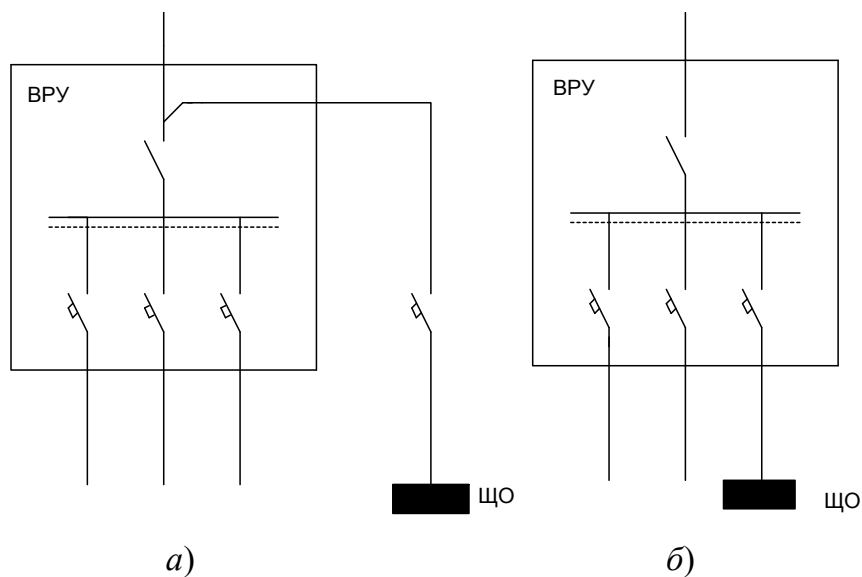


Рис. 6.28. Схема питания электрического освещения от ВРУ

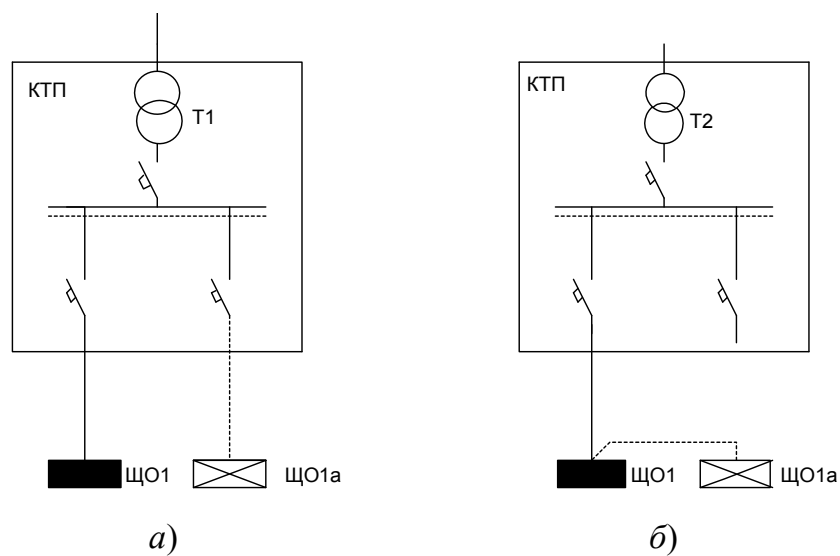


Рис. 6.29. Схема питания освещения от однострансформаторной подстанции

На рис. 6.29 приведены схемы питания рабочего и аварийного освещения от одной однострансформаторной подстанции. Осветительные щитки питаются по отдельным линиям от щита подстанции (рис. 6.29, а) или по общей линии с разделением ее на вводе в здание (рис. 6.29, б).

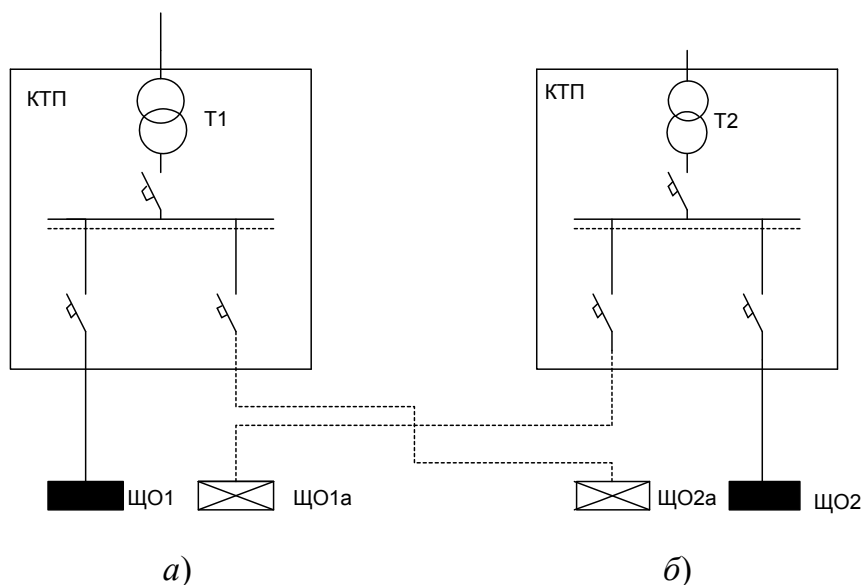


Рис. 6.30. Схема питания электрического освещения от двух однострансформаторных подстанций

Для электрических нагрузок второй категории электроснабжения могут использоваться схемы питания освещения от двух однострансформаторных подстанций, причем для рабочего и аварийного освещения используются разные трансформаторы (рис. 6.30).

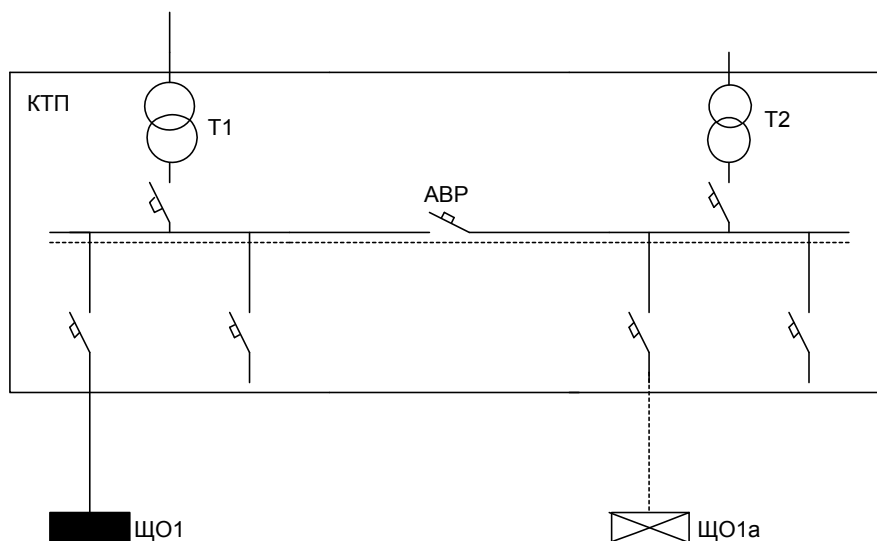


Рис. 6.31. Схема питания электрического освещения от двухтрансформаторной подстанции

При наличии в системе электроснабжения здания двухтрансформаторных подстанций щитки рабочего и аварийного освещения подключаются от разных трансформаторов (рис. 6.31).

В линейных шкафах комплектных трансформаторных подстанций устанавливается определенное количество аппаратов защиты, имеющих большие значения номинальных токов, поэтому устанавливаются магистральные щитки, от которых питаются групповые щитки (рис. 6.32).

Для электроустановок первой категории электроснабжения в качестве второго источника питания аварийного освещения применяются аккумуляторные батареи, генераторы с дизельными или бензиновыми двигателями, а также используются электрические связи с ближайшими независимыми источниками (рис. 6.33). Эта схема используется при применении третьих независимых источников при питании электроустановок «особой» категории электроснабжения.

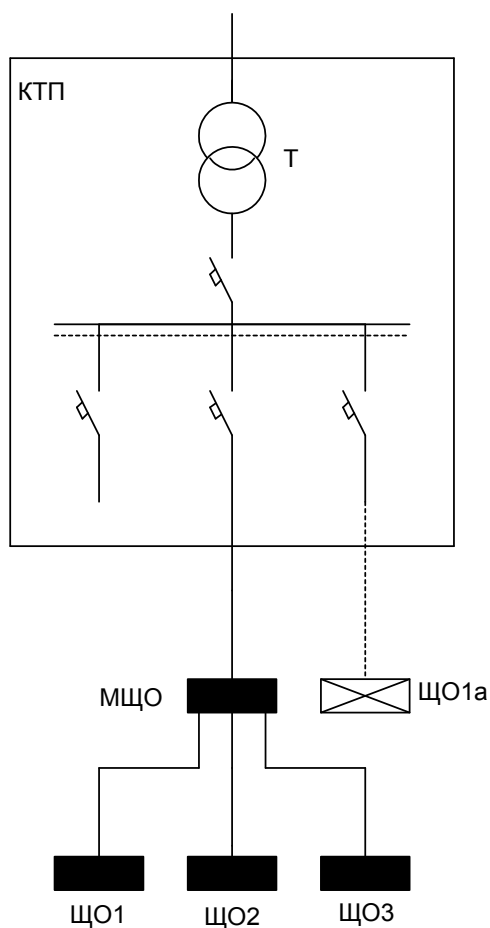


Рис. 6.32. Схема питания групповых щитков от магистрального щитка

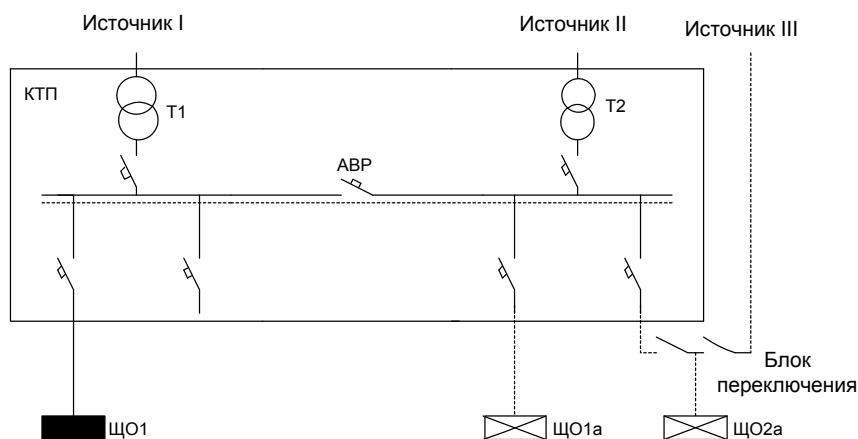


Рис. 6.33. Схема питания электрического освещения от трех источников

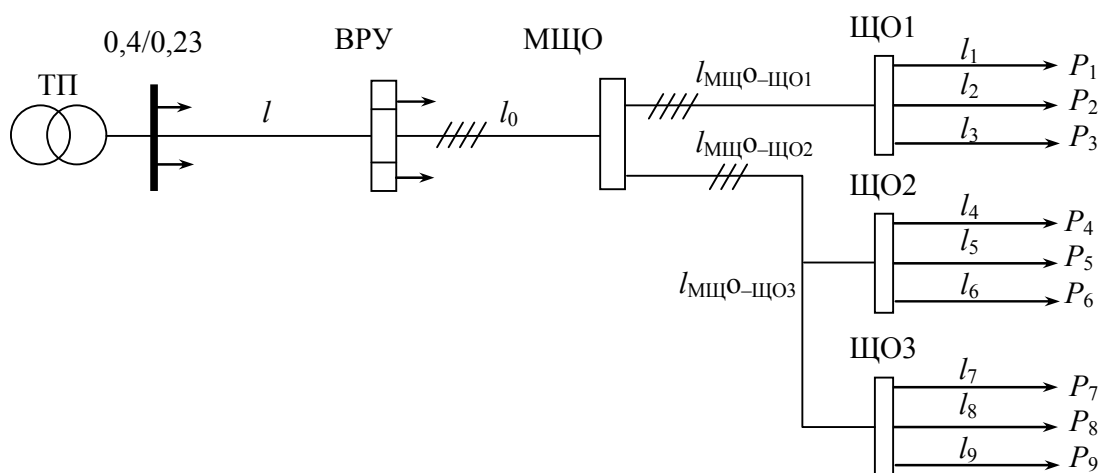


Рис. 6.34. Схема питания электрического освещения

При питании внутреннего освещения от КТП нецелесообразно использовать мощные линейные автоматические выключатели для защиты линий питающей сети, так как их номинальные данные могут быть значительно выше мощности линий. Поэтому вблизи КТП устанавливаются магистральные щитки освещения (МЦО) с набором автоматических выключателей различного номинального тока, от которых питаются групповые щитки (рис. 6.34).

6.2.4. Выбор осветительных щитков и способы прокладки электрической проводки

При выборе типов щитков учитывают условия среды в помещениях, способ установки щитка, количество и тип установленных в них аппаратов защиты.

По степени защиты от внешних воздействий щитки имеют следующие конструктивные исполнения: защищенное, закрытое, брызгонепроницаемое, пыленепроницаемое, взрывозащищенное и химически стойкое.

Конструктивно щитки изготавливаются для открытой установки на стенах (колоннах, строительных конструкциях) и для утопленной установки в нишах стен. При размещении их следует выбирать помещения с более благоприятными условиями среды.

Магистральные и групповые щитки комплектуются аппаратами защиты плавкими предохранителями или автоматическими выключателями в однополюсном или в трехполюсном исполнении.

Осветительные сети выполняются проводами и кабелями с алюминиевыми и медными жилами различными способами электрической проводки.

Способы выполнения электрической проводки должны обеспечивать:

- надежность, которая достигается соответствием условиям среды, механической прочностью жил проводов и кабелей, защитой от внешних механических повреждений;
- безопасность в отношении пожара, взрыва, поражения электрическим током;
- индустриализацию выполнения монтажных работ;
- экономию черных и цветных металлов;
- экономичность (наименьшую стоимость), удобство эксплуатации (доступность, ремонтпригодность);
- требование эстетики (не нарушая эстетики архитектуры помещений).

Для выполнения электрической проводки применяются провода и кабели преимущественно с алюминиевыми жилами. Применение медных жил проводов и кабелей ограничено [1]. Допускается применение во взрывоопасных помещениях классов В-1 и В-1а и помещениях со средой агрессивной к алюминию, а также для зарядки светильников и подключения переносных осветительных приборов.

Для выполнения электрической проводки сети освещения широкое распространение получили провода и кабели следующих марок:

- АППВ, ППВ (АППВС, ППВС) – плоские двух- и трехжильные провода для скрытой несменяемой проводки уже не применяются на основании требований [13]. Допускается прокладывать в трубах, коробах и на изоляторах. Для скрытой прокладки под штукатуркой,

в бетоне, в кирпичной кладке, в пустотах строительных конструкций, а также открыто по поверхности стен и потолков на лотках, на тросах и других конструкциях должны применяться изолированные провода с защитной оболочкой или кабели;

АВТ, АВТУ, АВТВ, АВТВУ – тросовые трех- и четырехжильные провода с поливинилхлоридной изоляцией жил, содержащие в своей конструкции несущий стальной трос;

ПРКА – нагревостойкие провода с медными жилами для зарядки светильников;

ПУНП – многожильные провода с медными жилами с поливинилхлоридной изоляцией в оболочке.

В осветительных сетях широко применяются кабели с алюминиевыми и медными жилами марки:

АВВГ, ВВГ – кабели с поливинилхлоридной изоляцией и оболочкой;

АВРГ, ВРГ – кабели с поливинилхлоридной оболочкой и резиновой изоляцией;

АВВГнг, ВВГнг – кабели с поливинилхлоридной негорючей изоляцией;

АПВВГ, ПвВГ – кабели с изоляцией из сшитого полиэтилена.

Способ прокладки проводов и кабелей сети электрического освещения зависит от характеристики помещений по условиям среды.

Для сети электрического освещения производственных, административно-бытовых, общественных и жилых зданий применяются открытые и скрытые электропроводки.

В производственных зданиях применяются открытые электропроводки. Открытые электропроводки прокладываются по поверхностям стен, потолков, по фермам и другим строительным элементам зданий.

Открытые электропроводки в осветительных сетях выполняются следующими основными способами:

– непосредственно по строительным основаниям (с креплением скобами или с помощью монтажно-строительного пистолета пристреливаются стальные полосы, на которые бандажом закрепляются провода и кабели);

– прокладка на лотках и в коробах;

– тросовые проводки, выполняемые проводами и кабелями, закрепляемые и подвешиваемые на тросе или тросовыми проводами;

– проводки в стальных и пластмассовых трубах;

– применение осветительных шинопроводов.

Скрытые электропроводки преимущественно применяются в административно-бытовых, общественных и жилых зданиях следующими основными способами:

- прокладка проводов в каналах и пустотах строительных оснований, под слоем штукатурки;
- проводами в трубах, проложенных в подготовке полов, в монолитных перекрытиях, стенах и перегородках, полостях за подвесными потолками.

6.2.5. Защита осветительной сети и выбор аппаратов защиты

Осветительные сети должны иметь защиту от токов КЗ, а в некоторых случаях также от перегрузки [1].

Защите от перегрузки подлежат сети:

- внутри помещений, проложенные открыто незащищенными изолированными проводниками и с горючей оболочкой;
- внутри помещений, проложенные защищенными проводниками в трубах, в негорючих строительных конструкциях и т. п.;
- осветительные в жилых, общественных и торговых помещениях, служебно-бытовых помещениях промышленных предприятий, включая сети для бытовых и переносных электроприемников, а также в пожароопасных производственных помещениях;
- всех видов во взрывоопасных наружных установках независимо от условий технологического процесса или режима работы сети.

Все остальные сети не требуют защиты от перегрузки и защищаются только от токов КЗ.

Аппараты, установленные для защиты от КЗ и перегрузки, должны быть выбраны так, чтобы номинальный ток каждого из них $I_{\text{ном з.а}}$ был не менее расчетного тока I_p рассматриваемого участка сети:

$$I_{\text{ном з.а}} \geq I_p, \quad (6.79)$$

где I_p – расчетный ток рассматриваемого участка сети, А.

Осуществляется защита осветительных сетей аппаратами защиты – плавкими предохранителями или автоматическими выключателями, которые отключают защищаемую электрическую сеть при ненормальных режимах.

Для защиты осветительных сетей промышленных, общественных, жилых этажных зданий наибольшее распространение получили одно- и трехполюсные автоматические выключатели с расцепителями,

имеющих обратно зависимую от тока характеристику, у которых с возрастанием тока время отключения уменьшается.

Аппараты защиты, защищающие электрическую сеть от токов короткого замыкания, должны обеспечивать отключение аварийного участка с наименьшим временем с соблюдением требований селективности. Для обеспечения селективности защит участков электрической сети номинальные токи аппаратов защиты (ток плавких вставок предохранителей или токи уставок автоматических выключателей) каждого последующего по направлению к источнику питания следует принимать выше не менее чем на две ступени, чем предыдущего, если это не приводит к завышению проводов. Разница не менее чем на одну ступень обязательна при всех случаях.

Номинальные токи уставок автоматических выключателей и плавких вставок предохранителей следует выбирать по возможности наименьшими по расчетным токам защищаемых участков сети, при этом должно соблюдаться соотношение между наибольшими допустимыми токами проводов $I_{\text{п}}$ и номинальными токами аппаратов защиты I_3 (табл. 6.18):

$$I_{\text{дл. доп}} \geq K_3 I_3 / K_{\text{п}}, \quad (6.80)$$

где K_3 – кратность защиты (кратность длительно допустимого тока для проводов или кабелей по отношению к току срабатывания защитного аппарата, определяется по табл. 6.18); $I_3 = I_{\text{ном. пл. вст}}$, если линия защищается предохранителями; $I_3 = I_{\text{ном. з.а}}$, если линия защищается автоматическим выключателем.

Таблица 6.18

Кратности допустимых токовых нагрузок на провода и кабели по отношению к номинальным токам или токам срабатывания защиты

Провод, кабель	Защитный аппарат	Коэффициент защиты
Провода и кабели с поливинилхлоридной и резиновой изоляцией	Номинальный ток плавкой вставки, А	1,0
	Ток уставки расцепителя, А	1,0
Провода всех марок	Ток уставки расцепителя, А	1,0
Провода и кабели с поливинилхлоридной и резиновой изоляцией, прокладываемые во взрывоопасных помещениях	Номинальный ток плавкой вставки, А	1,25
	Ток уставки расцепителя, А	1,0

Аппараты защиты (плавкие предохранители и автоматические выключатели) в металлических щитках следует устанавливать:

- в местах присоединения сети к источнику питания (распределительные щиты КТП, вводно-распределительные устройства, распределительные пункты, магистральные шинопроводы);
- на вводах в здания;
- в местах уменьшения сечения проводов по направлению к электроприемникам;
- со стороны высшего напряжения понижающих трансформаторов;
- со стороны низшего напряжения понижающих трансформаторов;
- в начале каждой групповой линии.

Аппараты защиты должны устанавливаться в цепи следующих проводов:

- при защите сетей предохранителями они должны устанавливаться во всех нормально незаземленных полюсах или фазах (установка предохранителей в нулевом рабочем проводе запрещена);
- при защите сетей с глухозаземленной нейтралью автоматическими выключателями их расцепители должны устанавливаться во всех нормально незаземленных проводах;
- в однофазных двухпроводных линиях во взрывоопасных зонах класса В-1 расцепители автоматических выключателей должны устанавливаться в цепи фазного и нулевого рабочего проводов, при этом для одновременного отключения фазного и нулевого проводов должны применяться двухполюсные автоматические выключатели.

Номинальный ток аппаратов защиты (расцепители автоматических выключателей и плавкие вставки предохранителей) для групповых линий внутреннего освещения должен быть не более 25 А, а групповые линии, питающие разрядные лампы мощностью 125 Вт и более, лампы накаливания на напряжение до 42 В любой мощности и лампы накаливания на напряжение выше 42 В мощностью 500 Вт и более могут защищаться аппаратами защиты на ток до 63 А.

Задача 6.26. Осветительная сеть выполнена кабелем марки АВВГ сечением $3 \times 2,5 \text{ мм}^2$. Ток длительно допустимый для кабеля, проложенного открыто, составляет 20 А. Выбрать автоматический выключатель для защиты сети от КЗ по условию соответствия сечения кабеля току срабатывания расцепителя выключателя.

Решение

По техническим данным на аппараты защиты (табл. П.6.12) выбираем автоматический выключатель серии ВА 51-31 100 с номинальным током расцепителя 16 А. Так как участок сети не требуется защищать от перегрузки и провод проложен в нормальных условиях, то кратность защиты $K_z = 1$ и поправочный коэффициент $K_{\Pi} = 1,0$, тогда, подставив значения длительно допустимого тока провода и номинальный ток расцепителя автоматического выключателя в условие (6.57), получим:

$$20 \text{ А} > 16 \text{ А.}$$

Условие соблюдается, следовательно, выбираем однополюсный автоматический выключатель серии ВА51-31-1 100/16 А.

Задача 6.27. Для сети освещения, схема которой приведена на рис. 6.35, рассчитать параметры и выбрать автоматические выключатели серии ВА в питающей и групповых линиях.

Рассчитать сечение и выбрать марку кабеля на каждом участке сети по допустимому нагреву. Сечение кабеля согласовать с током расцепителя аппарата защиты. Предполагается электрическую проводку осветительной сети проложить в административно-бытовом помещении предприятия. Коэффициент спроса осветительной нагрузки принять равным 0,8.

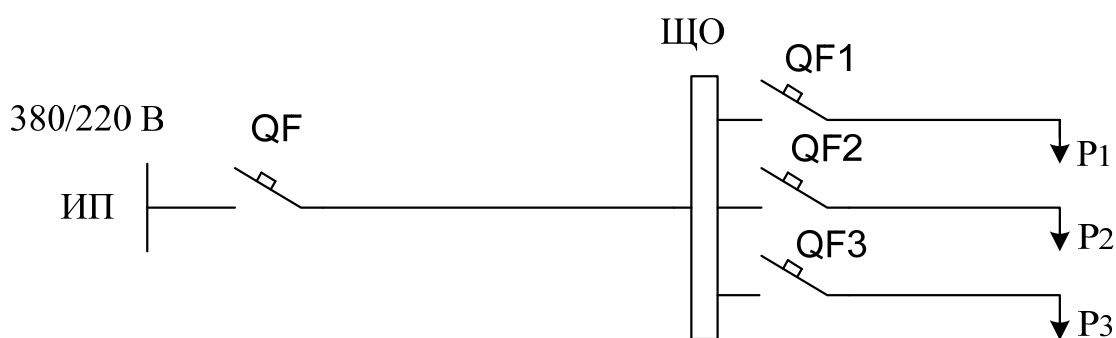


Рис. 6.35. Схема к задаче 6.28

Электрические нагрузки групповых линий представлены в табл. 6.19.

Электрические нагрузки групповых линий освещения

Обозначение на схеме	Тип ламп	Установленная мощность, кВт	Коэффициент мощности $\cos \varphi$	Потери в ПРА $K_{\text{ПРА}}$
P_1	ЛН	1,0	1,0	–
P_2	ЛЛ	1,44	0,98	1,05
P_3	ДРИ	2,5	0,85	1,1

Решение

Рассчитаем ток в каждой групповой линии по формулам:

$$I_p = \frac{P_p}{U_{\text{НОМ}} \cos \varphi};$$

$$I_{p1} = \frac{1,0}{0,22 \cdot 1,0} = 4,5 \text{ А.}$$

Для остальных групп расчет аналогичный. Результаты расчета представлены в табл. 6.20.

Результаты расчета осветительной сети

Номер группы	Расчетная мощность, кВт	Расчетный ток, А	Количество и сечение жил, мм ²	Длительный допустимый ток, А	Тип автоматического выключателя	Ток распрепителя, А
1	1,0	4,5	3 × 1,5	19	ВА51-31-100	6,3
2	1,51	7,0	3 × 1,5	19	ВА51-31-100	8,0
3	2,75	14,7	3 × 1,5	19	ВА51-31-100	16
Питающая линия ВРУ-ЩО	5,26	13,2	3 × 2,5	25	ВА51-31-100	20

Выбор сечения жил кабелей для каждого участка сети производим по условию (6.42):

$$I_{\text{дл.доп}} > I_{p1}.$$

Для выбора сечения кабеля первого участка сети подставим значения тока длительно допустимого сечения 1,5 мм² и расчетного тока первой групповой линии участка сети:

$$19 \text{ А} > 4,5 \text{ А.}$$

Выбираем кабель с медными жилами сечением $3 \times 1,5 \text{ мм}^2$.

Для остальных групп расчет аналогичный, результаты расчета представлены в табл. 6.20.

Для защиты осветительной сети от коротких замыканий в сети выбираем однополюсный автоматический выключатель по условию (6.57):

$$I_{\text{ном з.а}} \geq I_{\text{р1}}.$$

Для защиты сети первой группы подставим значения в условие

$$6,3 \text{ А} \geq 4,5 \text{ А}.$$

Выбираем автоматический выключатель серии ВА 51-29 63/6,3А с защитной характеристикой В.

Для остальных групп расчет аналогичный, результаты расчета представлены в табл. 6.20.

Производим выбор аппарата защиты на участке от ИП до ЩО по условию (6.64):

$$16 \text{ А} \geq 13,2 \text{ А}.$$

Выбираем трехполюсный автоматический выключатель серии ВА51-31-100/20 на одну ступень выше, чем требовалось по расчетным параметрам с учетом селективности срабатывания защитных аппаратов.

Выбранное сечение жил кабелей следует согласовать с током защитного аппарата по условию

$$I_{\text{дл.доп}} \geq I_{\text{ном.а.з}} K_3.$$

Коэффициент защиты равен 1,0 для кабельных линий, проложенных в общественных помещениях.

Для групповой линии участка 1:

$$19 \text{ А} \geq 6,3 \text{ А}.$$

Условие соблюдается, следовательно, длительно допустимый ток жил кабелей 19 А выше тока срабатывания расцепителя автоматического выключателя – 6,3 А.

Аналогично производим согласование для участка 2 и 3.

Произведем согласование длительно допустимого тока кабеля на участке ИП-ЩО с током защитного аппарата.

19 А < 20 А, выбранный кабель на участке ИП-ЩО не удовлетворяет по условию, следовательно, необходимо увеличить сечение на одну ступень (2,5 мм²) и согласовать с защитным аппаратом.

Кабель сечением жил 2,5 мм² имеет ток длительно допустимый – 25 А (табл. П.6.9):

$$25 \text{ А} \geq 20 \text{ А.}$$

Условие соблюдается, окончательно выбираем кабель с медными жилами на участке ИП-ЩО сечением 5 × 2,5 мм².

6.2.6. Определение расхода электроэнергии на освещение

Годовой расход электроэнергии на искусственное освещение можно определить расчетным путем по выражению

$$W = P_p T_{\text{м.о}}, \quad (6.81)$$

где P_p – расчетная нагрузка освещения, кВт; $T_{\text{м.о}}$ – годовое число использования максимума осветительной нагрузки, значения которого для географической широты Республики Беларусь приведены в табл. 6.21.

Таблица 6.21

Годовое число использования максимума осветительной нагрузки наружного освещения

Вид освещения	Режим включения					
	ежедневно			в рабочие дни		
	на всю ночь	до 1 часа ночи	до 24 часов	на всю ночь	до 1 часа ночи	до 24 часов
Освещение территорий	3600	2450	2100	3000	2060	1750
Охранное освещение	3500	–	–	–	–	–

При отсутствии фактических данных работы осветительных приборов годовое число часов использования максимума нагрузки можно определить по выражению

$$T_{\text{max}} = 365 \frac{T_1 + T_2}{2} + T_{\text{п}}, \quad (6.82)$$

где T_1 – длительность включения освещения в наиболее продолжительную зимнюю ночь (21 декабря), ч; T_2 – продолжительность включения

освещения в наиболее короткую летнюю ночь (21 июня), ч; $T_{\text{п}}$ – дополнительная продолжительность включения электрического освещения в пасмурные дни. Дополнительное число часов освещения принимается равным 2–5 % от числа часов включения.

Для географической широты от 50 до 56 градусов T_{max} для рабочего освещения составляет:

- При наличии естественного освещения:
 - односменная пятидневная рабочая неделя – 750 ч;
 - двухсменная пятидневная рабочая неделя – 2250 ч;
 - трехсменная пятидневная рабочая неделя – 4150 ч;
 - непрерывная рабочая неделя – 4800 ч.
- При отсутствии естественного освещения:
 - односменная пятидневная рабочая неделя – 2150 ч;
 - двухсменная пятидневная рабочая неделя – 4300 ч;
 - трехсменная пятидневная рабочая неделя – 7700 ч;
 - непрерывная рабочая неделя – 4800 ч.

Задача 6.28. Определить расход электрической энергии наружным электрическим освещением территории промышленного предприятия. Установлены светильники серии ЖКУ с натриевыми лампами ДНаТ150. Количество светильников 25 шт., потери в ПРА составляют 10 %. Режим включения – на всю ночь. Коэффициент спроса осветительной нагрузки – 1,0.

Решение

Определим расчетную мощность осветительной установки:

$$P_{\text{расч}} = P_{\text{уст}} K_{\text{ПРА}} k_{\text{с}};$$

$$P_{\text{расч}} = 0,15 \cdot 25 \cdot 1,1 \cdot 1 = 4,125 \text{ кВт.}$$

Определим потребление электроэнергии осветительной установкой за год:

$$W = P_{\text{расч}} T_{\text{max}};$$

$$W = 4,125 \cdot 3600 = 14850 \text{ кВт} \cdot \text{ч.}$$

Задача 6.29. Определить потребление электрической энергии осветительной установкой производственного участка промышленного предприятия. В помещении установлены светильники серии

ГСП400 с металлогалогенными лампами мощностью 400 Вт. Количество светильников 39 шт., потери в ПРА составляют 10 %. Режим включения – двухсменная пятидневная рабочая неделя. Коэффициент спроса осветительной нагрузки – 0,9.

Решение

Определим расчетную мощность осветительной установки:

$$P_{\text{расч}} = P_{\text{уст}} K_{\text{ПРА}} k_c;$$

$$P_{\text{расч}} = 0,25 \cdot 39 \cdot 1,1 \cdot 0,9 = 9,65 \text{ кВт.}$$

Определим потребление электроэнергии осветительной установкой за год

$$W = P_{\text{расч}} T_{\text{max}};$$

$$W = 9,65 \cdot 2250 = 21712,5 \text{ кВт} \cdot \text{ч.}$$

Задача 6.30. Определить потребление электрической энергии осветительной установкой административного здания промышленного предприятия. В помещении установлены светильники серии ЛПО 4 × 18 с люминесцентными лампами мощностью 4 × 18 Вт. Количество светильников 16 шт., потери в ПРА составляют 5 %. Режим включения – односменная пятидневная рабочая неделя. Коэффициент спроса осветительной нагрузки – 0,95.

Решение

Определим расчетную мощность осветительной установки:

$$P_{\text{расч}} = P_{\text{уст}} K_{\text{ПРА}} k_c;$$

$$P_{\text{расч}} = 0,072 \cdot 16 \cdot 1,05 \cdot 0,95 = 1,15 \text{ кВт.}$$

Вычислим потребление электроэнергии осветительной установкой за год:

$$W = P_{\text{расч}} T_{\text{max}};$$

$$W = 1,15 \cdot 750 = 862,5 \text{ кВт} \cdot \text{ч.}$$

7. ПОСТРОЕНИЕ КАРТОГРАММЫ И ОПРЕДЕЛЕНИЕ УСЛОВНОГО ЦЕНТРА ЭЛЕКТРИЧЕСКИХ НАГРУЗОК

Проектирование систем электроснабжения предприятий осуществляется на основе генерального плана объекта, на который наносятся все производственные цеха и отдельные участки.

Выбор типа и места расположения трансформаторных подстанций осуществляется следующим образом:

- на генеральный план предприятия наносятся нагрузки цехов, участков с разделением их по напряжению, роду тока и очередности ввода в эксплуатацию;
- определяют сосредоточенные нагрузки и находят их центры;
- предварительно намечают места расположения подстанций и распределяют нагрузки подразделений между ними;
- намечают типы подстанций (закрытая, пристроенная, открытая или отдельно стоящая).

Для отыскания местоположения трансформаторных подстанций широко применяют картограмму электрических нагрузок.

Картограмма нагрузок позволяет наглядно представить расположение нагрузки на территории предприятия и представляет собой размещенные на генеральном плане окружностей, площади которых в принятом масштабе равны расчетным нагрузкам цехов.

Каждому цеху или участку соответствует окружность, центр которой совпадает с центром нагрузки цеха.

Картограмма нагрузок предприятия состоит из окружностей, площади которых πr^2 в выбранном масштабе m и равны расчетным нагрузкам цехов:

$$P_i = \pi r_i^2 m, \quad (7.1)$$

где P_i – мощность i -го цеха; m – масштаб для определения площади круга.

Расчетная активная нагрузка может быть представлена:

$$P_i = P_{p.c_i} + P_{p.o_i}, \quad (7.2)$$

где $P_{p.c_i}$, $P_{p.o_i}$ – расчетные активные силовая и осветительная нагрузки i -го цеха.

Из условия равенства величин площади круга и активной мощности находится радиус круга

$$r_i = \sqrt{\frac{P_i}{\pi m}}. \quad (7.3)$$

Центром круга является условный центр электрической нагрузки цеха, совпадающий с центром геометрической фигуры, изображающей цех на генплане предприятия, если нагрузка распределена равномерно по площади цеха.

Для представления о структуре нагрузки круг может быть разбит на секторы, соответствующие осветительной и силовой нагрузкам (на напряжении до и выше 1 кВ).

Угол сектора осветительной нагрузки в градусах определяется по выражению

$$\alpha_{o_i} = \frac{P_{p.o_i} \cdot 360}{P_{p_i}}, \quad (7.4)$$

а силовой нагрузки

$$\alpha_{c_i} = 360 - \alpha_{o_i}. \quad (7.5)$$

Для реактивных нагрузок строят аналогичную картограмму, что позволяет использовать ее при определении рационального размещения компенсирующих устройств.

Проведя аналогию между массами и электрическими нагрузками цехов, координаты центра электрических нагрузок определяют по формулам:

$$X_0 = \frac{\sum_{i=1}^n P_i x_i}{\sum_{i=1}^n P_i}; \quad Y_0 = \frac{\sum_{i=1}^n P_i y_i}{\sum_{i=1}^n P_i}. \quad (7.6)$$

Метод отличается простотой, наглядностью, при значительном количестве цехов легко реализуется на ПК. Недостатком является точность, погрешность находится в пределах 5–10 %.

Задача 7.1. Определить положение центра электрических нагрузок предприятия, планы цехов которого приведенного на рис. 7.1. Нагрузка равномерно распределена по площади цеха.

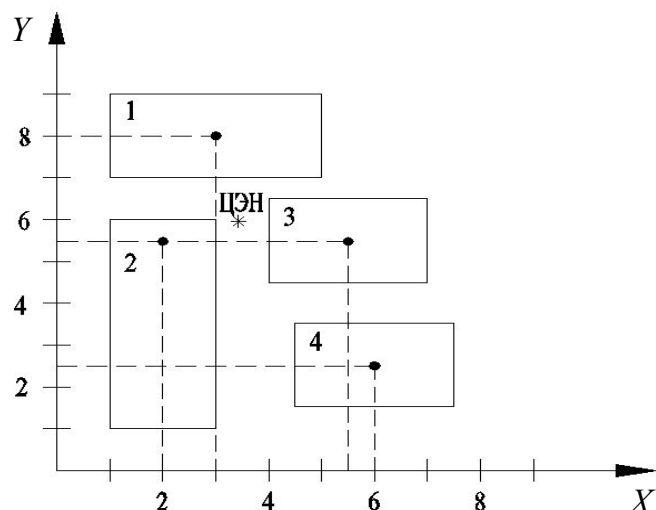


Рис. 7.1. План предприятия к примеру 7.1

Решение

Центры нагрузок цехов совпадают с геометрическими центрами площадей цехов. Оси координат привязываются к генеральному плану предприятия. Исходные данные приведены в табл. 7.1.

Таблица 7.1

Исходные данные

Цех	X	Y	P, кВт
1	3,0	8	320
2	2,0	5,5	640
3	5,5	5,5	500
4	6,0	2,5	180

Подставив значения в формулу (7.6), определим координаты центра активных нагрузок завода:

$$x_0 = \frac{3 \cdot 320 + 2 \cdot 640 + 5,5 \cdot 500 + 6 \cdot 180}{1640} = 3,7;$$

$$y_0 = \frac{8,0 \cdot 320 + 5,5 \cdot 640 + 5,5 \cdot 500 + 2,5 \cdot 180}{3680} = 5,66.$$

Задача 7.2. Рассчитать электрическую активную нагрузку цехов и определить ЦЭН предприятия, план которого приведен на рис. 7.2.



Рис. 7.2. План предприятия к примеру 7.2

Решение

1. Определим площади цехов.

Исходные данные и результаты расчетов приведены в табл. 7.2.

Таблица 7.2

Исходные данные и площади цехов

Цех	Длина, м	Ширина, м	Площадь, м ²
Инструментальный	50	50	2500
Термический	50	25	1250
Окрасочный	75	50	3750
Механический	75	50	3750
РМЦ	50	50	2500

2. Определим расчетную нагрузку цехов по формуле

$$P_p = p_{уд_i} S_i K_c, \quad (7.7)$$

где $p_{уд_i}$ – удельная плотность электрической нагрузки i -го цеха; (Приложение 7, табл. П.7.1); S_i – площадь i -го цеха; K_c – коэффициент спроса использования электрической нагрузки i -го цеха (Приложение 7, табл. П.7.2).

Результаты расчета приведены в табл. 7.3.

Таблица 7.3

Результаты определения расчетной нагрузки цехов

Цех	Площадь, м ²	$P_{уд}$, кВт/м ²	K_c	P_p , кВт
Инструментальный	2500	0,13	0,22	71,5
Термический	1250	0,2	0,85	212,5
Окрасочный	3750	0,15	0,55	309,4
Механический	3750	0,17	0,3	191,25
РМЦ	2500	0,15	0,55	206,25

3. Определим центры электрических нагрузок цехов.

Таблица 7.4

Результаты определения центров электрических нагрузок по цехам

Цех	X	Y
Инструментальный	2	9
Термический	1,5	6
Окрасочный	5	6,5
Механический	3,5	3
РМЦ	7	2

4. Определим ЦЭН по формуле (7.6):

$$x_0 = \frac{12 \cdot 71,5 + 1,5 \cdot 212,5 + 5 \cdot 309,4 + 3,5 \cdot 191,25 + 7 \cdot 206,25}{990,9} = 4,2;$$

$$y_0 = \frac{9 \cdot 71,5 + 6 \cdot 212,5 + 6,5 \cdot 309,4 + 3 \cdot 191,25 + 2 \cdot 206,25}{990,9} = 5,0.$$

Если учитывать не только электрические нагрузки потребителей электроэнергии, но и продолжительность их работы в течение расчетного периода времени, центр электрических нагрузок можно определить по формулам:

$$X_0 = \frac{\sum_{i=1}^n P_i x_i T_i}{\sum_{i=1}^n P_i T_i}; \quad Y_0 = \frac{\sum_{i=1}^n P_i y_i T_i}{\sum_{i=1}^n P_i T_i}. \quad (7.8)$$

Задача 7.3. Рассчитать электрическую активную нагрузку цехов и определить ЦЭН предприятия, генплан которого приведен на рис. 7.2.

При определении ЦЭН учтем режим работы цехов, данные которых приведены в табл. 7.5.

Таблица 7.5

Режим работы цехов

Цех	Режим работы	Тр, ч
Инструментальный	Односменный	2500
Термический	Трехсменный	7200
Окрасочный	Двухсменный	4500
Механический	Двухсменный	4500
РМЦ	Односменный	2500

Определим ЦЭН по формуле (7.8):

$$x_0 = \frac{12 \cdot 71,5 \cdot 2500 + 1,5 \cdot 212,5 \cdot 7200 + 5 \cdot 309,4 \cdot 4500 + 3,5 \cdot 191,25 \cdot 4500 + 7 \cdot 206,25 \cdot 2500}{4477300} = 3,6;$$

$$y_0 = \frac{9 \cdot 71,5 \cdot 2500 + 6 \cdot 212,5 \cdot 7200 + 6,5 \cdot 309,4 \cdot 4500 + 3 \cdot 191,25 \cdot 4500 + 2 \cdot 206,25 \cdot 2500}{4477300} = 5,2.$$

8. РАСЧЕТ ЭЛЕКТРИЧЕСКИХ СЕТЕЙ СИСТЕМ ВНЕШНЕГО И ВНУТРИЗАВОДСКОГО ЭЛЕКТРОСНАБЖЕНИЯ

Выбор сечений проводников на напряжение выше 1 кВ осуществляется:

- по экономической плотности;
- по нагреву расчетным током нормального продолжительного и послеаварийного режимов;
- по термической стойкости к токам КЗ;
- по допустимой потере напряжения.

Экономически целесообразное сечение S_p определяется по выражению

$$F_p = I_p / j_\varepsilon, \quad (8.1)$$

где I_p – расчетный ток нормального режима работы, А; j_ε – нормированное значение экономической плотности тока, А/мм² (принимают по табл. П.8.1 (Приложение 8) в зависимости от времени использования максимальной нагрузки, вида и материала проводника).

Сечение, полученное в результате расчета, округляется до ближайшего меньшего или большего стандартного сечения.

Для определения сечений по нагреву вычисляется наибольший расчетный ток в нормальном режиме, и по таблицам допустимых значений токов в соответствии с условием

$$I_{\text{доп}} \geq I_p / K, \quad (8.2)$$

где K – коэффициент, учитывающий фактическую температуру окружающей среды, количество проложенных в земле рабочих кабелей и фактическое удельное тепловое сопротивление земли.

$$K = K_1 K_2 K_3, \quad (8.3)$$

где K_1 – коэффициент, учитывающий фактическую температуру окружающей среды (Приложение 5, табл. П.5.14); K_2 – коэффициент, учитывающий фактическое удельное тепловое сопротивление земли (Приложение 5, табл. П.5.16); K_3 – коэффициент, учитывающий количество проложенных в земле рабочих кабелей (Приложение 5, табл. П.5.17).

Проверяем по допустимой нагрузке в послеаварийном или ремонтном режимах по условию

$$I_{\text{доп}} \geq I_{\text{pmax}} / K_{\text{пер}}, \quad (8.4)$$

где $K_{\text{пер}}$ – допустимая кратность перегрузки, принимается для кабелей:

- с полиэтиленовой изоляцией – 1,1;
- с поливинилхлоридной изоляцией на время максимума нагрузки продолжительностью не более 6 ч в сутки – 1,15;
- с бумажной изоляцией в течение 5 суток – 1,2–1,25 (или согласно Приложению 5, табл. П.5.18); I_{pmax} – расчетный ток линии в послеаварийном режиме.

Определение расчетного тока линии в послеаварийном режиме для разных схем приведено в табл. П.8.5 (Приложение 8).

Выбранные по условию продолжительного режима сечения кабеля необходимо проверить на термическую стойкость к токам КЗ.

Кабели, защищенные токоограничивающими предохранителями, на термическую стойкость не проверяются:

$$F_T = \frac{\sqrt{B_K}}{C}, \quad (8.5)$$

где B_K – тепловой импульс от тока КЗ, $A^2 \cdot c$; C – расчетный коэффициент, зависящий от допустимой температуры при КЗ и материала проводника, принимается:

- шины медные – 170;
- шины алюминиевые – 71–90;
- кабели до 10 кВ с бумажной изоляцией и алюминиевыми жилами – 90;
- кабели и провода с поливинилхлоридной изоляцией и алюминиевыми жилами – 75;
- то же с полиэтиленовой изоляцией – 65.

$$B_K = I_{\text{п}}^2 (t_{\text{отк}} + T_a), \quad (8.6)$$

где $I_{\text{п}}$ – действующее значение периодической составляющей тока КЗ в начале линии; $t_{\text{отк}}$ – время отключения тока КЗ; T_a – постоянная времени затухания периодической составляющей тока КЗ.

T_a определяется как

$$T_a = \frac{x_{\Sigma}}{\omega r_{\Sigma}}, \quad (8.7)$$

где x_{Σ} , r_{Σ} – результирующее индуктивное и активное сопротивления схемы относительно точки КЗ; ω – угловая частота, $\omega = 2\pi f = 314$ рад/с.

В распределительных сетях 6–10 кВ при отсутствии конкретных данных приближенно можно принять $T_a = 0,01$ с, а значения $t_{отк}$ принимается по табл. П.8.6 (Приложение 8).

Из трех полученных сечений по экономической плотности, по нагреву в послеаварийном режиме и термической стойкости выбирается наибольшее.

Выбор сечения кабелей, питающих РП

Выбор сечений кабелей, питающих РП, представлен на рис. 8.1.

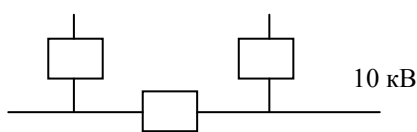


Рис. 8.1. Схема РП

Выбор сечений кабелей, питающих РП, осуществляется:

а) по экономической плотности тока:

$$F_p = I_p / j_{\varepsilon}. \quad (8.8)$$

Выбирается ближайшее меньшее или большее сечение;

б) по допустимому нагреву:

– нормальный режим:

$$I_{доп} = \frac{S_p}{\sqrt{3} \cdot U n_{сек} n_{каб} k_1 k_2 k_3}, \quad (8.9)$$

где $n_{сек}$ – количество секций; $n_{каб}$ – число совместно проложенных кабелей; k_1 – поправочный коэффициент на температуру окружающей среды; k_2 – коэффициент, учитывающий число совместно проложенных кабелей; k_3 – коэффициент, учитывающий удельное тепловое сопротивление земли;

– послеаварийный режим:

$$I_{доп} = \frac{n_{пер.тр} S_p}{n_{1пер} \sqrt{3} \cdot U n_{сек}^1 (n_{каб} - 1) k_1 k_2 k_3}, \quad (8.10)$$

где $k_{\text{пер}}$ – коэффициент, учитывающий перегрузочную способность кабеля:

- для кабеля с полиэтиленовой изоляцией – 1,1;
- для кабеля с поливинилхлоридной изоляцией – 1,15;
- для кабелей с бумажной изоляцией – 1,25–1,3; $k_{\text{пер.т}}$ – коэффициент

перегрузки трансформаторов, принимается в соответствии с табл. П.8.7 (Приложение 8);

в) проверяются на термическую стойкость к токам КЗ:

$$F_T = \frac{\sqrt{B_K}}{C}; \quad (8.11)$$

$$t_{\text{отк}} = t_{\text{рел}} + t_{\text{выкл}} + \Delta t;$$

$t_{\text{рел}} = 0,1$; $t_{\text{выкл}} = 0,2$; $\Delta t = 0,3 \dots 0,5$ – для следующей ступени;

г) по допустимой потере напряжения:

$$\Delta U\% = \sqrt{3} I_p L (r_0 \cos \varphi + x_0 \sin \varphi) \frac{100}{U_H};$$

$$\Delta U\% = \frac{P_p R + Q_p X}{U_H^2} 100, \quad (8.12)$$

где I_p – расчетный ток линии; L – длина линии; r_0, x_0 – удельное активное и реактивное сопротивления линии; $\cos \varphi$ – коэффициент мощности нагрузки линии; R, X – активное и реактивное сопротивления линии.

Для сетей 6–10 кВ потери напряжения могут составлять до 6 % U_H .

Выбор сечений кабелей, питающих ТП

Выбор сечений кабелей, питающих ТП (рис. 8.2).

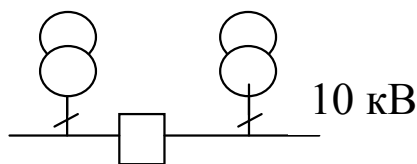


Рис. 8.2. Схема ТП

Выбор сечений кабелей, питающих ТП, осуществляется:

а) по экономической плотности тока:

$$F_p = I_{\text{рТП}} / j_{\text{э}}, \quad (8.13)$$

$$I_{\text{рТП}} = \frac{\sqrt{(P_{\text{рТ}} + \Delta P_{\text{Т}})^2 + (Q_{\text{рТ}} + \Delta Q_{\text{Т}})^2}}{\sqrt{3} \cdot U_{\text{н}}} = \frac{S_{\text{рл}}}{\sqrt{3} \cdot U_{\text{н}}}. \quad (8.14)$$

Выбирается ближайшее большее сечение;

б) по допустимому нагреву:

– нормальный режим:

$$I_{\text{доп}} = \frac{S_p}{\sqrt{3} \cdot U_{\text{н}} n_{\text{к}} k_1 k_2 k_3}, \quad (8.15)$$

– для однострансформаторной подстанции рассматривается максимальный расчетный режим:

$$I_{\text{доп}} = \frac{S_{\text{н.т}}}{\sqrt{3} \cdot U_{\text{н}} n_{\text{к}} k_1 k_2 k_3}; \quad (8.16)$$

– для двухтрансформаторных подстанций рассматривается послеаварийный режим:

$$I_{\text{доп}} \geq \frac{K_{\text{пер}} S_{\text{н.т}}}{K_{\text{пер}} \sqrt{3} \cdot U (n_{\text{к}} - 1) k_1 k_2^1 k_3}; \quad (8.17)$$

– для одиночной магистрали максимальный расчетный режим:

$$I_{\text{доп}} \geq \frac{S_{\text{н.т1}} + S_{\text{н.т2}}}{\sqrt{3} \cdot U_{\text{н}} k_1 k_2 k_3}; \quad (8.18)$$

– послеаварийный режим для двойной сквозной магистрали

$$I_{\text{доп}} \geq \frac{K_{\text{пер1}} S_{\text{н.т1}} + K_{\text{пер2}} S_{\text{н.т2}}}{K_{\text{пер.л}} \sqrt{3} \cdot U_{\text{н}} k_1 k_2 k_3}; \quad (8.19)$$

в) проверяются на термическую стойкость к токам КЗ;

г) по допустимой потере напряжения (выбор осуществляется аналогично кабелям, питающим РП).

Задача 8.1. Питание РП с расчетной нагрузкой $S_p = 12 \text{ МВ} \cdot \text{А}$ осуществляется по трем кабельным линиям 10 кВ длиной 3 км. Установившийся ток КЗ в начале линии $I_{кз} = 8,6 \text{ кА}$, $T_a = 0,01 \text{ с}$. Время использования максимальной нагрузки 4800 ч. Определить сечение жил кабелей, питающих РП (рис. 8.1).

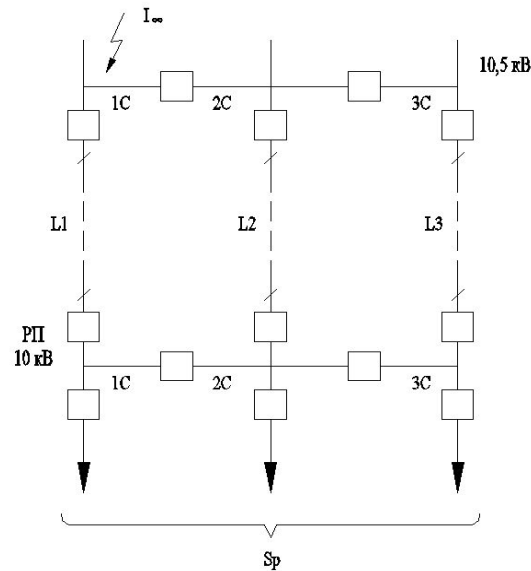


Рис. 8.3. Схема РП к примеру 8.1

Решение

Расчетный ток линии находится из условия, что в нормальном режиме каждая линия несет треть нагрузки РП:

$$I_p = \frac{S_p}{n\sqrt{3} \cdot U_H} = \frac{12000}{3\sqrt{3} \cdot 10} = 230,9 \text{ А.}$$

Экономическую площадь сечения жил кабеля определяют по выражению (8.1):

$$F_p = 230,9/1,7 = 135,8 \text{ мм}^2.$$

Выбираем для линий кабеля марки ААШвУ-10 (3 × 150) с длительно допустимым током $I_{доп} = 355 \text{ А}$.

Проверяем выбранное сечение жил кабеля на нагрев в послеаварийном режиме при отключении одной линии. В этом случае по кабелю протекает ток

$$I_{па} = \frac{12000}{2\sqrt{3} \cdot 10} = 346,4 \text{ А.}$$

При учете допустимой перегрузки кабелей в послеаварийном режиме ($k_1 = 1,15$) и расстоянии между кабелями в свету равном 100 мм ($k_2 = 0,85$):

$$I_{\text{доп}} = 346,4 / (1,15 \cdot 0,85) = 354,4 \text{ A}.$$

Этому току соответствует кабель марки ААШВУ-10 (3×150) с длительно допустимым током $I_{\text{доп}} = 355 \text{ A}$.

Согласно ПУЭ, проверка на нагрев токами КЗ для пучка из двух и более параллельно включенных кабелей должна осуществляться по сквозному току КЗ:

$$B_{\text{к}} = (8 \cdot 6 \cdot 10^3)^2 \cdot (1,6 + 0,01) = 119,1 \cdot 10^6 \text{ A}^2 \cdot \text{с}.$$

Минимальная площадь сечения по термической стойкости:

$$F_{\text{т}} = \frac{\sqrt{119,1 \cdot 10^6}}{75} = 145,5 \text{ мм}^2.$$

Окончательно выбираем для каждой линии кабель ААШВУ-10 (3×150).

Задача 8.2. Выбрать сечение кабелей линии Л₁ и Л₂ напряжением 10 кВ, питающих две однострансформаторные подстанции. Расчетные нагрузки трансформаторов на напряжение до 1 кВ: $S_{\text{р1}} = 1000 + j \cdot 600 \text{ кВ} \cdot \text{А}$ и $S_{\text{р2}} = 500 + j \cdot 280 \text{ кВ} \cdot \text{А}$. Время использования максимальной нагрузки $T_{\text{max}} = 4500 \text{ ч}$. Установившийся ток КЗ в начале линии $I_{\text{кз}} = 3,2 \text{ кА}$, $t_{\text{отк}} = 0,6 \text{ с}$; $T_{\text{а}} = 0,01 \text{ с}$. Кабели проложены в земле при температуре 10 °С.

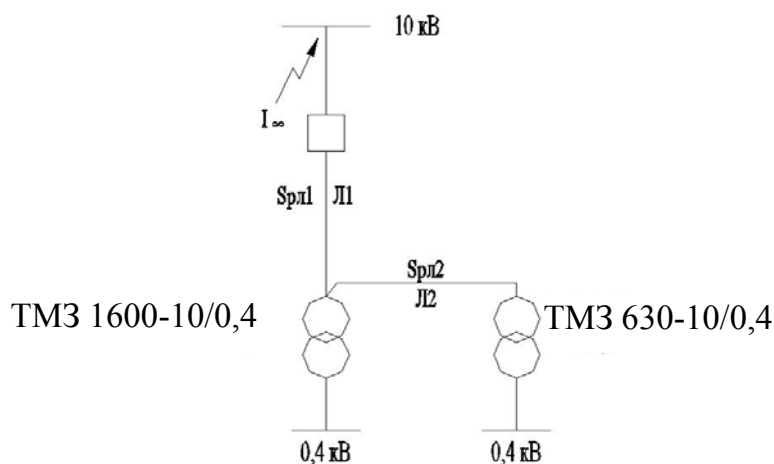


Рис. 8.4. Схема ТП к примеру 8.2

Данные трансформаторов, установленных на ТП:

ТП1: $S_H = 1600 \text{ кВ} \cdot \text{А}$; $\Delta P_{xx} = 2,65 \text{ кВт}$; $\Delta P_{кз} = 16,5 \text{ кВт}$; $U_{кз} = 6,0 \%$; $I_{xx} = 1,0 \%$.

ТП2: $S_H = 630 \text{ кВ} \cdot \text{А}$; $\Delta P_{xx} = 1,31 \text{ кВт}$; $\Delta P_{кз} = 7,6 \text{ кВт}$; $U_{кз} = 5,5 \%$; $I_{xx} = 1,8 \%$.

Решение

Определим потери активной и реактивной мощности в трансформаторах.

ТП1: $\Delta P_{T\Sigma} = \Delta P_{кз} \beta^2 + \Delta P_x = 18(0,73)^2 + 3,3 = 12,9 \text{ кВт}$;

$$\Delta Q_{T\Sigma} = \frac{S_H}{100} (i_{xx} + U_{кз} \beta^2) = \frac{1600}{100} (1 + 0,73^2 \cdot 6) = 67,2 \text{ квар}$$

$$\beta = \frac{\sqrt{1000^2 + 600^2}}{1600} = 0,73.$$

ТП2: $\beta_2 = \frac{\sqrt{500^2 + 280^2}}{630} = 0,91$;

$$\Delta P_{T\Sigma} = \Delta P_{кз} \beta^2 + \Delta P_x = 7,6(0,91)^2 + 1,31 = 7,6 \text{ кВт}$$
;

$$\Delta Q_{T\Sigma} = \frac{S_H}{100} (i_{xx} + U_{кз} \beta^2) = \frac{630}{100} (1,8 + 0,91^2 \cdot 5,5) = 40 \text{ квар}.$$

Расчетная нагрузка линии Л2:

$$S_{p.л2} = (500 + 7,6) + j(280 + 40) = 600 \text{ кВ} \cdot \text{А}.$$

Расчетная нагрузка линии Л1:

$$S_{p.л1} = (1000 + 12,9 + 500 + 7,6) + j(600 + 67,2 + 280 + 40) = 1812,9 \text{ кВ} \cdot \text{А}.$$

Расчетный ток линии Л2:

$$I_{p.л2} = \frac{600}{\sqrt{3} \cdot 10} = 34,6 \text{ А}.$$

Поправочный коэффициент на фактическую температуру земли по табл. П.8.8 (Приложение 8) составляет 1,05:

$$I_{p.л2} = \frac{34,6}{1,05} = 33,0 \text{ А}.$$

Для $T_{\max} = 4500$ ч экономическая плотность тока по табл. П.8.1 составит $j = 1,7 \frac{\text{А}}{\text{мм}^2}$.

Определим сечение линии Л2 по экономической плотности тока:

$$F_{\text{л2}} = \frac{33}{1,7} = 19,4 \text{ мм}^2.$$

Принимаем трехжильный кабель напряжением 10 кВ марки ААШВу-10 (3 × 25) с $I_{\text{доп}} = 90$ А.

Расчетный ток линии Л1:

$$I_{\text{р.л1}} = \frac{1812,9}{\sqrt{3} \cdot 10 \cdot 1,05} = 99,7 \text{ А}.$$

Для $T_{\max} = 4500$ ч экономическая плотность тока по табл. П.8.1 составит $j = 1,7 \frac{\text{А}}{\text{мм}^2}$.

Определим сечение линии Л1 по экономической плотности тока:

$$F_{\text{л1}} = \frac{99,7}{1,7} = 58,7 \text{ мм}^2.$$

Примем трехжильный кабель напряжением 10 кВ марки ААШВу-10 (3 × 70) с $I_{\text{доп}} = 190$ А.

Максимальный расчетный ток линии Л1 определяется по номинальной мощности трансформаторов:

$$I_{\text{р.л1}} = \frac{1600 + 630}{\sqrt{3} \cdot 10 \cdot 1,05} = 122,6 \text{ А}.$$

Принятый кабель ААШВу-10 (3 × 70) с $I_{\text{доп}} = 190$ А.

Проверяем выбранные кабели по нагреву током КЗ.

Определим тепловой импульс тока КЗ:

$$B_{\text{к}} = I_{\text{п}}^2 (t_{\text{отк}} + T_{\text{а}}) = 3,2^2 (0,6 + 0,01) = 6,25 \text{ кА}^2 \cdot \text{с}.$$

Сечение жил по термической стойкости:

$$F_{\text{т}} = \frac{\sqrt{B_{\text{к}}}}{C} = \frac{\sqrt{6,25 \cdot 10^6}}{75} = 33,3 \text{ мм}^2.$$

Для линии Л2 принимаем ближайшее сечение ААШВу-10 (3×35) с $I_{\text{доп}} = 115 \text{ А мм}^2$. Для линии Л1 выбранный кабель проходит по условию нагрева током КЗ.

Задача 8.3. Выбрать сечение кабелей линий (рис. 8.5) напряжением 10 кВ, питающих двухтрансформаторную цеховую подстанцию. Расчетная нагрузка каждого трансформатора 1 кВ: $S_{\text{р1}} = 1000 + j \cdot 800 \text{ кВт} \cdot \text{А}$. Время использования максимальной нагрузки $T_{\text{max}} = 4500 \text{ ч}$. Установившийся ток КЗ в начале линии $I_{\text{кз}} = 3,2 \text{ кА}$, $t_{\text{отк}} = 0,6 \text{ с}$; $T_{\text{а}} = 0,01 \text{ с}$. Кабели проложены в земле при температуре $10 \text{ }^\circ\text{С}$. Расстояние между кабелями 200 мм.

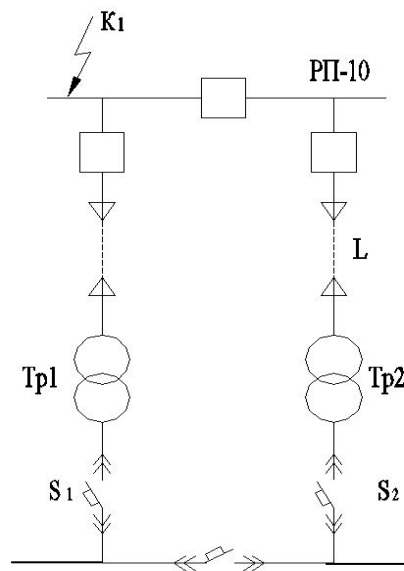


Рис. 8.5. Схема к примеру 8.3

Данные трансформаторов, установленных на ТП:

$$S_{\text{н}} = 1600 \text{ кВ} \cdot \text{А}; \Delta P_{\text{xx}} = 3,3 \text{ кВт}; \Delta P_{\text{кз}} = 18 \text{ кВт}; U_{\text{кз}} = 6,0 \text{ } \%;$$

$$I_{\text{xx}} = 1,0 \text{ } \%.$$

Решение

Определим потери активной и реактивной мощности в трансформаторах:

$$\Delta P_{\text{т}\Sigma} = \Delta P_{\text{кз}} \beta^2 + \Delta P_{\text{x}} = 18(0,8)^2 + 3,3 = 14,8 \text{ кВт}.$$

$$\Delta Q_{\text{т}\Sigma} = \frac{S_{\text{н}}}{100} (i_{\text{xx}} + U_{\text{кз}} \beta^2) = \frac{1600}{100} (1 + 0,8^2 \cdot 6) = 77,4 \text{ квар};$$

$$\beta = \frac{\sqrt{1000^2 + 800^2}}{1600} = 0,8.$$

Расчетная нагрузка линии:

$$S_{p.l} = (1000 + 14,8) + j(800 + 77,4) = 1341,5 \text{ кВ} \cdot \text{А}.$$

Расчетный ток линии:

$$I_{p.l} = \frac{1341,5}{\sqrt{3} \cdot 10} = 77,45 \text{ А}.$$

Поправочный коэффициент на фактическую температуру земли по табл. П.8.8 составляет 1,05:

$$I_{p.l} = \frac{77,45}{1,05} = 73,8 \text{ А}.$$

Для $T_{\max} = 4500$ ч экономическая плотность тока по табл. П.8.1 составит $j = 1,7 \frac{\text{А}}{\text{мм}^2}$.

Определим сечение линии Л2 по экономической плотности тока:

$$F_{л2} = \frac{73,8}{1,7} = 43,4 \text{ мм}^2.$$

Принимаем трехжильный кабель напряжением 10 кВ марки ААШВу-10 (3 × 50) с $I_{\text{доп}} = 140$ А.

Проверяем сечение кабеля в послеаварийном режиме:

$$I_{p.l} = \frac{k_{\text{перг}} S_{н.т}}{k_{\text{перл}} \sqrt{3} \cdot U_n k_1 k_2 k_3} = \frac{1,4 \cdot 1600}{1,25 \sqrt{3} \cdot 10 \cdot 1,05 \cdot 0,92} = 107,1 \text{ А}.$$

Принятый кабель рассчитан на нагрузку 140 А и способен длительно выдержать максимальную нагрузку.

Проверяем выбранные кабели по нагреву током КЗ:

$$B_k = I_{\text{п}}^2 (t_{\text{отк}} + T_a) = 3,2^2 (0,6 + 0,01) = 6,25 \text{ кА}^2 \cdot \text{с}.$$

Сечение жил по термической стойкости

$$F_T = \frac{\sqrt{B_k}}{C} = \frac{\sqrt{6,25 \cdot 10^6}}{75} = 33,3 \text{ мм}^2.$$

Выбранный кабель проходит по условию нагрева током КЗ.

9. РАСЧЕТ ТОКОВ КОРОТКОГО ЗАМЫКАНИЯ

9.1. Расчет токов короткого замыкания в сетях напряжением выше 1 кВ

Определение токов КЗ выполняется для:

- выбора отключающих аппаратов;
- проверки устойчивости элементов схемы на термическое и электродинамическое действие токов КЗ;
- расчета параметров релейной защиты.

Точки КЗ для расчета принимаются на всех напряжениях в таких местах схемы, в которых величины токов КЗ будут иметь наибольшие значения (сборные шины ГПП, трансформаторных подстанций напряжением 6–10 кВ и т. п.).

Для вычисления токов КЗ составляется расчетная схема, в которой указываются все источники питания и элементы схемы электропитания между источниками питания и точками КЗ, а также высоковольтные электродвигатели и компенсаторы, от которых может происходить подпитка точек КЗ. На схеме приводятся основные параметры оборудования, которые потребуются для последующего расчета (мощности, напряжения КЗ трансформаторов, длины и сечения линий и т. д.). На расчетную схему наносятся точки КЗ. Нумерация точек КЗ ведется в направлении их удаления от питающего центра.

В схеме замещения все элементы расчетной схемы представляются сопротивлениями, приведенными к базисным условиям. Базисная мощность $S_б$ принимается равной 100 МВ · А или мощности одного трансформатора ГПП. В качестве базисного напряжения принимают среднее напряжение той ступени, на которой имеет место КЗ ($U_{ср} = 6,3; 10,5; 37; 115; 230$ кВ).

Приведение сопротивления генератора к базисным условиям производится по формуле

$$X_{Г} = \frac{S_б}{P_н} x_d'' \cos \varphi, \quad (9.1)$$

где x_d'' – сверхпереходное относительное индуктивное сопротивление; $P_н$ – активная номинальная мощность, МВт; $\cos \varphi$ – номинальное значение коэффициента мощности генератора.

Приведение сопротивления двухобмоточных трансформаторов к базисным условиям производится по формулам:

$$r_2 = \frac{\Delta P_{\text{кз}} S_{\text{б}}}{S_{\text{н.т}}^2}; \quad (9.2)$$

$$X_2 = \sqrt{\left(\frac{U_{\text{кз}}}{100}\right)^2 - r_2^2} \frac{S_{\text{б}}}{S_{\text{н.т}}}, \quad (9.3)$$

где U_k – напряжение КЗ, %; $S_{\text{н.т}}$ – номинальная мощность трансформатора, МВ · А.

Приведение сопротивления к базисным условиям для трансформаторов с расцепленной обмоткой, схема замещения которых состоит из двух лучей, производится по формуле

$$X_{\text{т1}} = X_{\text{т2}} = \frac{1,875 U_k S_{\text{б}}}{100 S_{\text{н.т}}}. \quad (9.4)$$

Для воздушных и кабельных линий:
– индуктивное сопротивление:

$$X_{\text{л}} = x_0 l \frac{S_{\text{б}}}{U_{\text{ср}}^2}, \quad (9.5)$$

где x_0 – индуктивное сопротивление 1 км линии, Ом/км.

Для воздушных линий 6 и 10 кВ $x_0 = 0,4$ Ом/км, для кабельных линий $x_0 = 0,08$ Ом/км.

l – длина линии, км;

r_0 – активное сопротивление:

$$R_{\text{л}} = r_0 l \frac{S_{\text{б}}}{U_{\text{ср}}^2}. \quad (9.6)$$

Удельное сопротивление проводов и кабелей приведено в табл. П.9.1 (Приложение 9).

Ток трехфазного КЗ определяется по формуле

$$I_{\text{кз}}^3 = \frac{I_{\text{б}}}{Z_{\Sigma}}, \quad (9.7)$$

где $I_{\text{б}}$ – базовый ток, определяемый по выбранной базовой мощности по формуле

$$I_{\text{б}} = \frac{S_{\text{б}}}{\sqrt{3} \cdot U_{\text{б}}}. \quad (9.8)$$

Определим ударный ток в точке K . Ударный коэффициент определяется по кривой, представленной на рис. 9.1, в зависимости от отношения r_{Σ} / x_{Σ} .

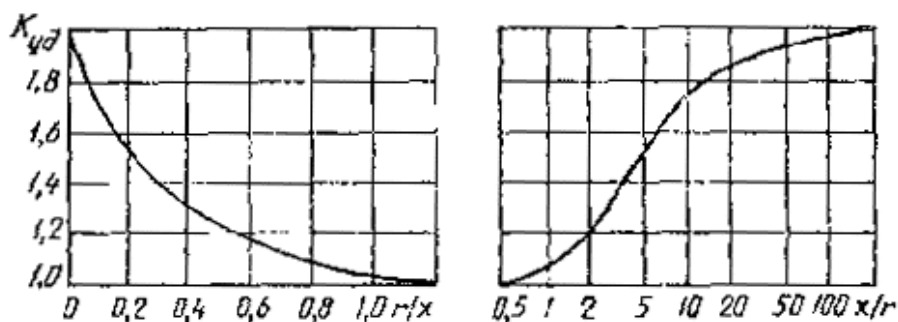


Рис. 9.1. Зависимость коэффициента ударного тока от отношения r_{Σ} и x_{Σ}

Задача 9.1. Определить токи трехфазного КЗ в точке K схемы, приведенной на рис. 9.2. Линия выполнена проводом АС $3 \times 70 \text{ мм}^2$ длиной 5 км $I_k'' = 16 \text{ кА}$, $r_0 = 0,265 \text{ Ом/км}$, $x_0 = 0,086 \text{ Ом/км}$.

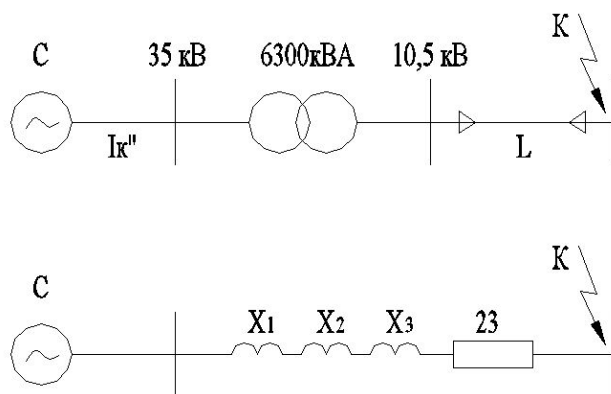


Рис. 9.2. Схема к примеру 9.1

Данные трансформатора:

$$S_H = 1600 \text{ кВ} \cdot \text{А}; \Delta P_{\text{ХХ}} = 3,3 \text{ кВт}; \Delta P_{\text{КЗ}} = 18 \text{ кВт}; U_{\text{КЗ}} = 6 \%; \\ I_{\text{ХХ}} = 1,0 \%.$$

Решение

Принимаем за базисные единицы мощность трансформатора $S_{\delta} = 6,3 \text{ кВ} \cdot \text{А}$ и среднее напряжение ступени с точкой КЗ $U_{\delta} = 10,5 \text{ кВ}$. Определим базисный ток:

$$I_{\delta} = \frac{S_{\delta}}{\sqrt{3} \cdot U_{\delta}} = \frac{6,3}{\sqrt{3} \cdot 10,5} = 0,35 \text{ кА}.$$

Составляем схему замещения и определяем сопротивления всех элементов (рис. 9.2).

Сопротивление системы и трансформаторов:

$$X_1 = \frac{0,35}{16} = 0,022;$$

$$r_2 = \frac{\Delta P_{КЗ} S_{\bar{6}}}{S_{\text{н.т}}^2} = \frac{46,5 \cdot 10^{-3} \cdot 6,3}{6,3 \cdot 6,3} = 0,0074;$$

$$X_2 = \sqrt{\left(\frac{U_{КЗ}}{100}\right)^2 - r_2^2} \frac{S_{\bar{6}}}{S_{\text{н.т}}} = \sqrt{(6,0/100)^2 - 0,0074^2} \frac{6,3}{6,3} = 0,06.$$

Определим сопротивление проводов:

$$r_3 = r_0 l \frac{S_{\bar{6}}}{U_{\bar{6}}^2} = 0,265 \cdot 5 \frac{6,3}{10,5^2} = 0,0757;$$

$$x_3 = x_0 l \frac{S_{\bar{6}}}{U_{\bar{6}}^2} = 0,086 \cdot 5 \frac{6,3}{10,5^2} = 0,0246.$$

Суммарное сопротивление до точки K_1 :

$$r_{\Sigma} = 0,0074 + 0,0757 = 0,083;$$

$$x_{\Sigma} = 0,022 + 0,06 + 0,0246 = 0,1066.$$

Токи трехфазного КЗ:

$$I_{КЗ}^3 = \frac{I_{\bar{6}}}{Z_{\Sigma}} = \frac{0,35}{\sqrt{0,083^2 + 0,1066^2}} = 2,59 \text{ кА.}$$

Определим ударный ток в точке K . Ударный коэффициент определяется по кривой, представленной на рис. 9.1, в зависимости от отношения r_{Σ} / x_{Σ} :

$$T_a = \frac{x_{\Sigma}}{r_{\Sigma}} = \frac{0,1066}{0,083} = 1,28;$$

$$k_{\text{уд}} = 1,12.$$

Ударный ток в рассматриваемой точке составит:

$$i_{\text{уд}} = k_{\text{уд}} \sqrt{2} I_{КЗ}^3 = 1,12 \sqrt{2} \cdot 2,59^2 = 10,6 \text{ кА.}$$

9.2. Расчет токов короткого замыкания в сетях напряжением до 1 кВ

Расчет токов КЗ в установках напряжением до 1 кВ в основном в практической деятельности выполняется с целью проверки:

- а) на успешность срабатывания защитных аппаратов;
- б) элементов электрической сети напряжением до 1 кВ на термическую и динамическую стойкость к токам КЗ.

В связи с тем, что оборудование цеховых сетей имеет значительную стойкость к токам КЗ, может отпасть необходимость расчета токов КЗ с целью проверки оборудования на термическую и динамическую стойкость (оборудование и аппараты КТП, распределительные устройства – 30–50 кА, комплектные шинопроводы – 15–35 кА, за исключением осветительных шинопроводов, имеющих электродинамическую стойкость – 5 кА).

Для вычисления токов КЗ должна быть составлена расчетная схема, включающая все элементы, по которым протекают токи. На схеме приводятся основные параметры оборудования, которые используются для последующего расчета.

По расчетной схеме составляется схема замещения, в которой каждый элемент заменяется соответствующим сопротивлением.

Расчет токов КЗ в сетях напряжением до 1 кВ выполняется, как правило, в именованных единицах миллиомах (мОм), $1 \text{ мОм} = 10^{-3} \text{ Ом}$.

Особенностью расчетов является и то, что учитываются активные сопротивления элементов, общее суммарное значение (r_{Σ}) которых в большинстве случаев может составлять более 1/3 от общего суммарного индуктивного сопротивления (x_{Σ}), что влияет на полное сопротивление (z_{Σ}) и ток КЗ.

Кроме того, при расчете токов КЗ считают, что напряжение на первичной обмотке трансформатора цеховой ТП остается неизменным, равным номинальному значению.

Влияние сопротивления энергосистемы на результаты расчета токов КЗ невелико, поэтому в практических расчетах сопротивлением энергосистемы на стороне 6–10 кВ часто пренебрегают, считая его равным нулю.

При необходимости сопротивление системы в мОм до понижающего трансформатора цеховой ТП, приведенное к низшему напряжению, можно определить по выражению

$$x_c = \frac{U_{\text{ср.в}}}{\sqrt{3} \cdot I_{\text{к}}^{(3)}} \left(\frac{U_{\text{ср.н}}}{U_{\text{ср.в}}} \right)^2 \cdot 10^3, \quad (9.9)$$

где $I_{\text{к}}^{(3)}$ – ток КЗ на выводах высшего напряжения трансформатора, кА; $U_{\text{ср.в}}$, $U_{\text{ср.н}}$ – средние номинальные напряжения, соответственно, сети высшего напряжения и сети, в которой рассчитываются токи КЗ.

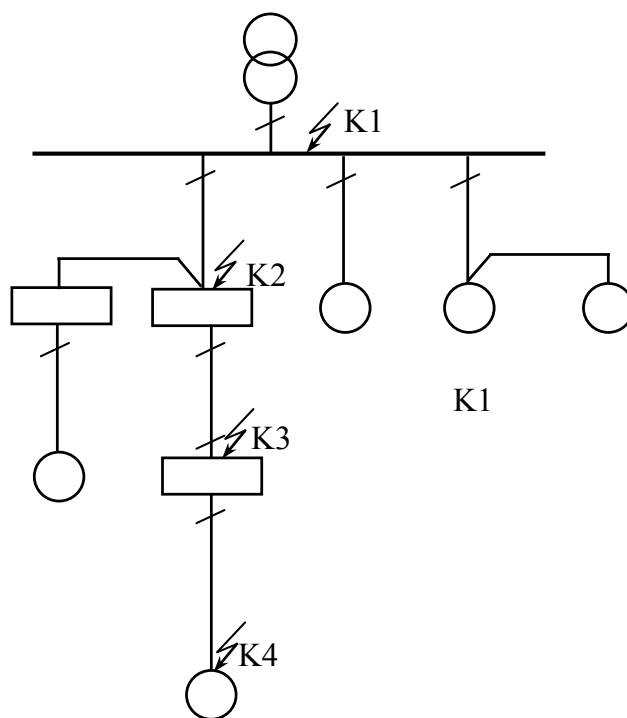


Рис. 9.3. К совокупному определению сопротивления контактов в электрической сети

Заметное влияние на результаты расчета оказывают сопротивления различных контактных соединений. При отсутствии достоверных данных о числе и сопротивлении контактов рекомендуется учитывать их совокупно, вводя в цепь КЗ дополнительное активное сопротивление следующей величины (рис. 9.3):

- а) при КЗ на щите ТП (К1) – 15 мОм;
- б) при КЗ на цеховых ШР и зажимах аппаратов, питаемых радиальными и магистральными линиями от щитов ТП (К2), – 20 мОм;
- в) при КЗ на вторичных цеховых ШР, а также на зажимах аппаратов, питаемых от первичных ШР (К3), – 25 мОм;
- г) при КЗ на зажимах аппаратов, получающих питание от вторичных ШР, – 30 мОм.

Полное активное и индуктивное сопротивления силового трансформатора цеховой ТП, приведенное к ступени низшего напряжения, мОм, определяются по формулам:

$$z_{\text{T}} = \frac{U_{\text{кз}} \% U_{\text{нн}}^2}{S_{\text{н.т}}} 10^4; \quad (9.10)$$

$$r_{\text{T}} = \frac{\Delta P_{\text{кз}} U_{\text{нн}}^2}{S_{\text{н.т}}} 10^6; \quad (9.11)$$

$$x_{\text{T}} = \sqrt{z_{\text{T}}^2 - r_{\text{T}}^2}, \quad (9.12)$$

где $U_{\text{кз}}$ – напряжение КЗ, %; $U_{\text{нн}}$ – номинальное напряжение вторичной обмотки трансформатора; $S_{\text{н.т}}$ – номинальная мощность трансформатора, кВ · А; $\Delta P_{\text{кз}}$ – потери КЗ в трансформаторе, кВт.

Активные и индуктивные сопротивления проводов, кабелей, шин и шинопроводов длиной l подсчитываются по выражениям:

$$r = r_0 l; \quad x = x_0 l, \quad (9.13)$$

где r_0 , x_0 – погонные (на единицу длины), соответственно, активное и индуктивное сопротивления (Приложение 9, табл. П.9.1, П.9.2).

Для проводов, проложенных открыто, приближенно можно принять $x_0 = 0,3$ мОм/м, а для кабелей и проводов в трубах – $x_0 = 0,06$ мОм/м.

Активное сопротивление проводов и кабелей, мОм, может быть найдено по формуле

$$r_{\text{л}} = \frac{l}{\gamma F} 10^3, \quad (9.14)$$

где l – длина линии, м; γ – удельная проводимость (для алюминия $\gamma = 34$ м/Ом · мм², для меди $\gamma = 57$ м/Ом · мм²); F – сечение провода или жилы кабеля, мм².

Для прямоугольных шин погонное индуктивное сопротивление, мОм/м, можно вычислить по формуле

$$x_0 = 0,1445 \lg \frac{4a_{\text{ср}}}{h}, \quad (9.15)$$

где $a_{\text{ср}}$ – среднегеометрическое расстояние между шинами; h – высота шины.

При расположении шин в одной плоскости:

$$a_{\text{ср}} = 1,26a,$$

где a – расстояние от средней шины до крайней.

Сопротивления катушек расцепителей автоматических выключателей и первичных обмоток трансформаторов тока могут быть ориентировочно приняты из табл. П.9.3, П.9.4 (Приложение 9).

Преобразование схемы для определения токов КЗ сводится к сложению последовательно соединенных активных и индуктивных сопротивлений:

$$r_{\Sigma} = \sum_1^n r_i; \quad (9.16)$$

$$x_{\Sigma} = \sum_1^n x_i, \quad (9.17)$$

где n – число элементов в цепи КЗ.

Ток трехфазного КЗ в кА вычисляется по формуле

$$I_{\text{к}} = \frac{U_{\text{ср.н}}}{\sqrt{3} \sqrt{r_{\Sigma}^2 + x_{\Sigma}^2}}, \quad (9.18)$$

где $U_{\text{ср.н}}$ – среднее номинальное напряжение сети $U_{\text{ср.н}} = 400$ В.

Ударный ток КЗ определяется по формуле

$$i_y = K_y \sqrt{2} \cdot I_{\text{к}}. \quad (9.19)$$

Значение ударного коэффициента K_y находят по кривым в зависимости от $\frac{x_{\Sigma}}{r_{\Sigma}}$.

В приближенных расчетах при определении ударного тока K_y можно принимать:

– на стороне до 1 кВ

трансформаторов: 1600, 2500 кВ · А – 1,4;

630, 1000 кВ · А – 1,3;

100, 250, 400 кВ · А – 1,2;

– удаленные точки КЗ с учетом активного сопротивления – 1,0.

На величину тока КЗ могут оказывать влияние мощные электродвигатели, если они присоединены вблизи места КЗ. Объясняется это тем, что при КЗ резко снижается напряжение, и электродвигатели, вращаясь по инерции, генерируют ток в точку КЗ. Тогда:

$$I_{\text{к}} = \frac{U_{\text{ср.н}}}{\sqrt{3} \cdot Z} + 4,5 \sum_1^m i_{\text{н.д}}; \quad (9.20)$$

$$i_{\text{y}} = K_{\text{y}} \sqrt{2} I_{\text{к}} + 6,5 \sum_1^m i_{\text{н.д}}, \quad (9.21)$$

где $i_{\text{н.д}}$ – суммарный номинальный ток одновременно работающих двигателей; m – количество одновременно работающих двигателей.

Особую сложность составляет расчет однофазных токов КЗ в сетях до 1 кВ с глухозаземленной нейтралью.

В таких сетях ток однофазного КЗ равняется утроенному току нулевой последовательности:

$$I_{\text{кз}}^{(1)} = 3I_{\text{к0}} = \frac{\sqrt{3} \cdot U_{\text{ср.н}}}{\sqrt{(r_{1\Sigma} + r_{2\Sigma} + r_{0\Sigma})^2 + (x_{1\Sigma} + x_{2\Sigma} + x_{0\Sigma})^2}}, \quad (9.22)$$

где $r_{1\Sigma}$, $x_{1\Sigma}$ – суммарные активные и индуктивные сопротивления прямой последовательности цепи КЗ, мОм; $r_{1\Sigma}$, $x_{1\Sigma}$ – то же обратной последовательности, мОм; $r_{0\Sigma}$, $x_{0\Sigma}$ – то же нулевой последовательности, мОм.

Следует отметить, что $r_{1\Sigma} = r_{2\Sigma}$; $x_{1\Sigma} = x_{2\Sigma}$.

Сопротивления нулевой последовательности однофазных электрических аппаратов равны их сопротивлениям прямой последовательности.

Трансформаторы мощностью 400 кВ · А и более должны иметь схему соединения обмоток Δ/Y . При такой схеме их активное и индуктивное сопротивления нулевой последовательности равны соответствующим сопротивлениям прямой последовательности. Сопротивления нулевой последовательности кабелей с алюминиевыми жилами определяются по табл. П.9.6, П.9.7 (Приложение 9).

Однофазный ток КЗ можно вычислить и по упрощенной формуле

$$I_{\text{кз}}^{(1)} = \frac{U_{\text{ср}}}{\frac{Z_{\text{г}}}{3} + Z_{\text{п}}}, \quad (9.23)$$

где Z_T – полное сопротивление трансформатора тока однофазного замыкания на корпус; Z_{Π} – полное сопротивление «фазный провод – нулевой провод».

Ток $I_{\text{кз}}^{(1)}$ вблизи ИП (ТП) может быть больше трехфазного тока КЗ, при удалении от ИП $I_{\text{кз}}^{(1)}$ уменьшается.

Задача 9.2. Рассчитать токи трехфазного и однофазного КЗ в точках K_1 и K_2 электрической сети, схема которой представлена на рис. 9.4. Точка K_1 – сборные шины РУ 0,4/0,23 кВ ТП, K_2 – ввод силового распределительного шкафа СП.

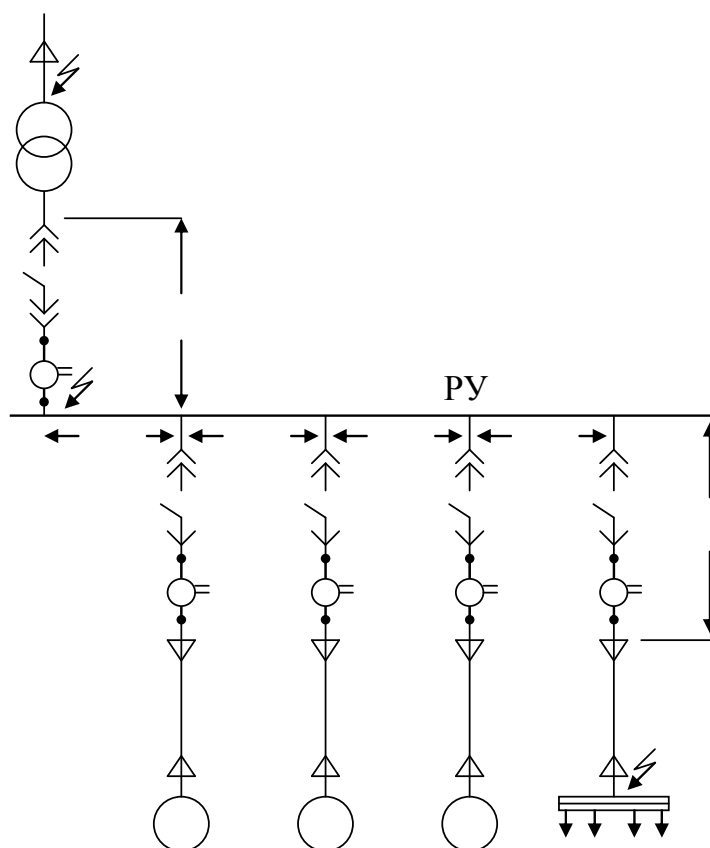


Рис. 9.4. Схема электрической сети к задаче 9.2

Трансформатор цеховой подстанции ТМЗ-1000 кВ · А имеет следующие данные: $U_{\text{кз}} = 5,5 \%$, $\Delta P_{\text{кз}} = 10,8$ кВт. Ток КЗ на выводах 10 кВ обмотки трансформатора $I_{\text{кз}0} = 5,5$ кА. В цепи трансформатора 0,4/0,23 кВ установлены автомат QF1 типа ВА с $I_{\text{нр}} = 1600$ А и трансформаторы тока ТА 1600/5 А.

В цепях отходящих от шин 0,4/0,23 кВ линий – автоматы QF2 типа ВА с $I_{нр} = 630$ А и трансформаторы тока ТА 630/5 А. Шины Ш1 длиной $l_1 = 5$ м, сечение 80×10 мм². Шины Ш2 (участки сборных шин между ответвлениями) имеют длину $l_2 = 1$ м, сечение 80×10 мм². Шины Ш3 имеют ответвления к автоматам $l_3 = 2,5$ м, сечение 40×4 мм².

На всех участках шины алюминиевые, расположены в одной плоскости с расстоянием между фазами $a = 240$ мм.

В качестве электроприемников ЭП1, ЭП2, ЭП3 используются три одинаковых асинхронных электродвигателя со следующими параметрами: $p_n = 200$ кВт; $\eta_n = 0,94$; $U_n = 380$ В; $\cos \varphi_n = 0,91$. Линия к СП выполнена кабелем АВВГ 5×35 , длиной $l_k = 100$ м.

Решение

Рассмотрим расчет токов КЗ для точки К1.

Сопротивление системы до понижающего трансформатора цеховой ТП, приведенное к нижнему напряжению, вычисляется по выражению (9.9):

$$x_c = \frac{10,5}{\sqrt{3} \cdot 5,5} \left(\frac{0,4^2}{10,5^2} \right) 10^3 = 1,6 \text{ мОм.}$$

Активное сопротивление трансформатора по выражению (9.11):

$$r_T = \frac{10,8 \cdot 0,4^2}{1000^2} 10^6 = 1,73 \text{ мОм.}$$

Полное сопротивление цехового трансформатора по выражению (9.10):

$$z_T = \frac{5,5 \cdot 0,4^2}{1000} 10^4 = 8,8 \text{ мОм.}$$

Тогда индуктивное сопротивление трансформатора по выражению (9.12):

$$x_T = \sqrt{8,8^2 - 1,73^2} = 8,63 \text{ мОм.}$$

Сопротивления шин до щита 0,4/0,23 кВ ТП находятся по табл. П.9.2 по сечению 80×10 и среднегеометрическому расстоянию между шинами $a_{ср} = 1,26 \cdot 240 = 302,4 \approx 300$ мм по формулам (9.13):

$$r_{ш1} = 0,044 \cdot 5 = 0,22 \text{ мОм};$$

$$x_{ш2} = 0,17 \cdot 5 = 0,85 \text{ мОм}.$$

Активное и реактивное сопротивления катушки автомата QF1 находятся по табл. П.9.3 по $I_H = 1600 \text{ А}$:

$$r_{A1} = 0,13 \text{ мОм}; \quad x_{A1} = 0,06 \text{ мОм}.$$

Сопротивление первичных обмоток трансформаторов тока на токи более 500 А при расчете токов КЗ допускается не учитывать. В связи с этим сопротивления трансформаторов тока на вводе в РУ 0,4/0,23 кВ ТП не учитываются.

Совокупное сопротивление переходных контактов при КЗ в точке K_1 в соответствии с рис. 9.3 принимается $r_{пер} = 15 \text{ мОм}$.

Тогда суммарные сопротивления цепи до точки K_1 в соответствии с выражениями (9.16) и (9.17) составят:

$$r_{\Sigma} = r_T + r_{A1} + r_{ш1} + r_{пер}; \quad r_{\Sigma} = 1,73 + 0,13 + 0,22 + 15 = 17,08 \text{ мОм}.$$

Ток трехфазного КЗ в точке K_1 по (9.18):

$$I_{K1}^3 = \frac{400}{\sqrt{3} \cdot \sqrt{17,08^2 + 11,14^2}} = 11,33 \text{ кА}.$$

Ударный ток КЗ в точке K_1 , учитывая что значения K_y в приближенных расчетах на стороне до 1кВ трансформатора $1000 \text{ кВ} \cdot \text{А}$, может принять 1,3, в соответствии с выражением (9.19):

$$i_y = 1,3 \sqrt{2} \cdot 11,33 = 20,83 \text{ кА}.$$

Учтем влияние (генерацию тока в точку КЗ) электродвигателей, пренебрегая сопротивлениями ответвлений к ним. Номинальный ток двигателя $i_{нq} = \frac{200}{\sqrt{3} \cdot 380 \cdot 0,94 \cdot 0,91} = 0,355 \text{ кА}$.

Трехфазный и ударный ток КЗ в точке K_1 с учетом подпитки электродвигателей по формулам (9.20) и (9.21) составят:

$$I_{K1}^3 = 11,33 + 4,5 \sum_1^3 0,355 = 16,12 \text{ кА};$$

$$i_y = 20,83 + 6,5 \sum_1^3 0,355 = 27,75 \text{ кА}.$$

Ток однофазного КЗ в точке K_1 .

Суммарные сопротивления прямой последовательности цепи до точки K_1 :

$$r_{1\Sigma} = r_T + r_{A1} + r_{Ш1}; \quad r_{1\Sigma} = 1,73 + 0,13 + 0,22 = 2,08 \text{ мОм};$$

$$x_{1\Sigma} = x_T + x_{A1} + x_{Ш1}; \quad x_{1\Sigma} = 8,63 + 0,06 + 0,85 = 9,54 \text{ мОм}.$$

Сопротивления обратной и нулевой последовательности данной цепи можно принять равными сопротивлениям прямой последовательности: $r_{2\Sigma} = 2,08 \text{ мОм}$; $x_{2\Sigma} = 9,54 \text{ мОм}$; $z_{0\Sigma} = 2,08 \text{ мОм}$; $x_{0\Sigma} = 9,54 \text{ мОм}$.

Тогда ток однофазного КЗ в точке K_1 с учетом совокупного сопротивления переходных контактов $r_{\text{пер}} = 15 \text{ мОм}$ и сопротивления системы $x_c = 1,6$ в соответствии с выражением (9.22):

$$I_{K1}^{(1)} = \frac{\sqrt{3} \cdot 400}{\sqrt{(3 \cdot 2,08 + 15)^2 + (3 \cdot 9,54 + 1,6)^2}} = 18,76 \text{ кА}.$$

Рассмотрим расчет токов КЗ для точки K_2 .

Сопротивления сборных шин на участке АВ и ответвления к автомату (ШЗ), через который запитан СП, находятся по табл. П.9.2 при среднегеометрическом расстоянии между шинами $d_{\text{ср}} = 300 \text{ мм}$ и размерами шин с учетом их длины:

$$r_{\text{ШАВ}} = 4 \cdot 0,44 = 0,176 \text{ мОм}; \quad x_{\text{ШАВ}} = 4 \cdot 0,17 = 0,68 \text{ мОм};$$

$$r_{\text{ШЗ}} = 2,5 \cdot 0,222 = 0,555 \text{ мОм}; \quad x_{\text{ШЗ}} = 2,5 \cdot 0,214 = 0,535 \text{ мОм}.$$

Сопротивления катушки автомата QF2 по табл. П.9.3 (Приложение 9) по $I_H = 630 \text{ А}$.

$$r_{A2} = 0,37 \text{ мОм}; \quad x_{A2} = 0,094 \text{ мОм}.$$

Активное сопротивление кабеля АВВГ 5×35 можно определить по формуле (9.14) или принять значение по табл. П.9.3:

$$r_k = \frac{100 \cdot 10^3}{32 \cdot 35} = 89,29 \text{ мОм}.$$

Удельное индуктивное сопротивление кабеля принимается по табл. П.9.3. Тогда $x_k = 0,088 \cdot 100 = 8,8$ мОм.

Переходное сопротивление контактов до точки K_2 в соответствии с рис. 9.4 $r_{пер} = 20$ мОм. Тогда суммарные активное и реактивное сопротивления до точки K_2 составят:

$$r_{\Sigma} = r_T + r_{A1} + r_{Ш1} + r_{ШАВ} + r_{Ш3} + r_{A2} + r_k + r_{пер};$$

$$r_{\Sigma} = 1,73 + 0,13 + 0,22 + 0,176 + 0,555 + 0,37 + 89,29 + 20 = 112,47 \text{ мОм};$$

$$x_{\Sigma} = x_C + x_T + x_{A1} + x_{Ш1} + x_{ШАВ} + x_{Ш3} + x_{A2} + x_k;$$

$$x_{\Sigma} = 1,6 + 8,63 + 0,06 + 0,85 + 0,68 + 0,535 + 0,094 + 8,8 = 21,25 \text{ мОм}.$$

Трехфазный и ударный ток КЗ в точке K_2 :

$$I_{K_2}^3 = \frac{400}{\sqrt{3} \cdot \sqrt{(112,47)^2 + (21,25)^2}} = 2,02 \text{ кА};$$

$$i_y = 1\sqrt{2} \cdot 2,02 = 2,86 \text{ кА},$$

$K_y = 1$ принято с учетом удаленности точки КЗ.

Ток однофазного КЗ в точке K_2 .

Суммарные сопротивления прямой последовательности цепи до точки K_2 :

$$r_{1\Sigma} = r_T + r_{A1} + r_{Ш1} + r_{ШАВ} + r_{Ш3} + r_{A2} + r_k;$$

$$r_{1\Sigma} = 1,73 + 0,13 + 0,22 + 0,176 + 0,555 + 0,37 + 89,29 = 92,47 \text{ мОм};$$

$$x_{1\Sigma} = x_T + x_{A1} + x_{Ш1} + x_{ШАВ} + x_{Ш3} + x_{A2} + x_k;$$

$$x_{1\Sigma} = 8,63 + 0,06 + 0,85 + 0,68 + 0,535 + 0,094 + 8,8 = 19,65 \text{ мОм}.$$

Активные и индуктивные сопротивления обратной последовательности для рассматриваемой цепи можно принять равными соответствующим сопротивлениям прямой последовательности.

Тогда $r_{2\Sigma} = 92,47$ мОм; $x_{2\Sigma} = 19,65$ мОм.

Сопротивления нулевой последовательности кабельной линии с использованием данных табл. П.9.6 определяются следующим образом: $r_{0к} = 1,98 \cdot 100 = 198$ мОм; $x_{0к} = 0,212 \cdot 100 = 21,2$ мОм.

Для всех остальных элементов цепи КЗ сопротивления нулевой последовательности принимаются равными сопротивлениям прямой последовательности. В связи с этим суммарные сопротивления нулевой последовательности:

$$r_{0\Sigma} = 1,73 + 0,13 + 0,22 + 0,176 + 0,555 + 0,37 + 198 = 201,18 \text{ мОм};$$

$$x_{0\Sigma} = 8,63 + 0,06 + 0,85 + 0,68 + 0,535 + 0,094 + 21,2 = 32,05 \text{ мОм}.$$

Тогда ток однофазного КЗ в точке K_2 с учетом сопротивления переходных контактов $r_{пер} = 20$ мОм и сопротивления системы $x_c = 1,6$ мОм:

$$I'_{K_2} = \frac{\sqrt{3} \cdot 400}{\sqrt{(92,47 + 92,47 + 201,18 + 20)^2 + (19,65 + 19,65 + 32,05 + 1,6)^2}} = 1,68 \text{ кА}.$$

10. ВЫБОР ОСНОВНОГО ОБОРУДОВАНИЯ И АППАРАТОВ ПРОМЫШЛЕННОЙ ЭЛЕКТРИЧЕСКОЙ СЕТИ

Основными аппаратами в системе электроснабжения предприятия являются разъединители предохранители и выключатели нагрузки.

При эксплуатации электрические аппараты работают в трех основных режимах: длительном режиме, в режиме перегрузки и режиме КЗ.

В длительном режиме работа аппаратов обеспечивается правильным выбором их параметров по номинальному напряжению и номинальному току.

Надежная работа аппаратов в режиме перегрузки обеспечивается за счет запаса прочности и ограничения величины и длительности повышения напряжения или тока.

Термической и электродинамической устойчивостью обеспечивается надежная работа аппаратов в режиме КЗ.

Факторы, учитываемые при выборе аппаратов, приведены в табл. 10.1.

Таблица 10.1

Факторы, учитываемые при выборе аппаратов

Тип электрического аппарата	Номинальное напряжение	Номинальный ток	Динамическая стойкость	Термическая стойкость	Коммутационная способность	Нагрузка вторичных цепей
Выключатель	+	+	+	+	+	–
Разъединитель	+	+	+	+	–	–
Предохранитель	+	+	+	+	–	–
Трансформатор тока	+	+	+	+	–	+
Трансформатор напряжения	+	–	–	–	–	+

Примечание. Учитываемые факторы обозначены знаком «+», неучитываемые – «–».

10.1. Выбор выключателей

При выборе выключателей необходимо учитывать основные требования, предъявляемые к ним. Выключатели должны надежно отключать любые токи: нормального режима и КЗ, а также малые ин-

дуктивные и емкостные токи без появления при этом опасных коммутационных перенапряжений.

Выбор выключателей производят по следующим параметрам:

– по напряжению электроустановки:

$$U_{\text{уст}} \leq U_{\text{ном}}; \quad (10.1)$$

– по длительному току:

$$I_{\text{раб}} \leq I_{\text{ном}}; \quad I_{\text{раб max}} \leq I_{\text{ном}}; \quad (10.2)$$

– по отключающей способности:

$$I_{\text{по}} \leq I_{\text{откл}}; \quad (10.3)$$

– на отключение апериодической составляющей тока КЗ:

$$\beta \leq \beta_{\text{ном}}. \quad (10.4)$$

В дальнейшем расчет по данному условию не производим.

Проверка на электродинамическую стойкость выполняется по условию

$$i_y \leq I_{\text{дин}}, \quad (10.5)$$

где i_y – расчетное значение ударного тока в цепи, для которой выбирается выключатель.

На термическую стойкость выключатель проверяют по расчетному импульсу квадратичного тока КЗ:

$$B_k \leq I_T^2 t_T, \quad (10.6)$$

где I_T и t_T – паспортные данные выключателя.

Необходимо отметить, что расчетным видом КЗ для проверки на электродинамическую и термическую стойкость является трехфазное КЗ.

Выбор выключателей рекомендуется производить в табличной форме, приведенной в табл. 10.2.

Таблица 10.2

Выбор выключателей

Расчетные параметры цепи	Условие выбора	Каталожные данные выключателя
$U_{\text{уст}}$	$U_{\text{уст}} \leq U_{\text{ном}}$	$U_{\text{ном}}$
$I_{\text{раб max}}$	$I_{\text{раб max}} \leq I_{\text{ном}}$	$I_{\text{ном}}$

Расчетные параметры цепи	Условие выбора	Каталожные данные выключателя
$I_{п0}$	$I_{п0} \leq I_{откл}$	$I_{откл}$
i_y	$i_y \leq I_{дин}$	$I_{дин}$
B_k	$B_k \leq I_T^2 t_T$	$I_T t_T$

Разъединители и выключатели нагрузки выбираются по номинальному напряжению $U_{ном}$, номинальному длительному току $I_{ном}$, а в режиме КЗ проверяют на термическую и электродинамическую стойкость.

Выбор предохранителей производится по параметрам $U_{ном}$, $I_{ном}$ с проверкой выполнения условия $I_{п0} \leq I_{ном.откл}$.

Расчетные величины для выбора перечисленных аппаратов те же, что и для выключателей.

Задача 10.1. Выбрать выключатели в РУ-110 кВ для подстанции 110/35/10 кВ с трансформаторами 2×40 МВ · А, если известно, что ток КЗ на шинах 110 кВ составляет $I_{п0} = 9,2$ кА, а расчетная нагрузка потребителей равна $S_{вн} = 44 + j23$ МВ · А.

Решение

Определяется ток рабочего режима:

$$I_{\text{рабmax}} = \frac{\sqrt{P_{\text{вн}}^2 + Q_{\text{вн}}^2}}{\sqrt{3} \cdot U_{\text{ном}}} = \frac{\sqrt{44^2 + 23^2}}{\sqrt{3} \cdot 110} 10^3 = 260 \text{ А.}$$

Ударный ток КЗ:

$$i_y = \sqrt{2} \cdot k_y I_{п0} = \sqrt{2} \cdot 1,72 \cdot 9,2 = 22,4 \text{ кА,}$$

где $k_y = 1,72$ ударный коэффициент для РУ-110 кВ.

Термический импульс КЗ:

$$B_k = I_{п0}^2 (t_{откл} + T_a) = 9,2^2 (2,2 + 0,03) = 188,7 \text{ кА}^2 \cdot \text{с,}$$

где $T_a = 0,03$ с – апериодическая составляющая времени.

Выбираем элегазовый выключатель типа ВГТ-110-40/2500У1, $I_{ном} = 2500$ А.

Условия выбора выключателя

Расчетные параметры	Условие выбора	Каталожные данные выключателя
$U_{уст} = 110 \text{ кВ}$	$U_{уст} \leq U_{ном}$	$U_{ном} = 110 \text{ кВ}$
$I_{раб\ max} = 260 \text{ А}$	$I_{раб\ max} \leq I_{ном}$	$I_{ном} = 2500 \text{ А}$
$I_{п0} = 9,2 \text{ кА}$	$I_{п0} \leq I_{откл}$	$I_{откл} = 40 \text{ кА}$
$i_y = 22,4 \text{ кА}$	$i_y \leq I_{дин}$	$I_{дин} = 125 \text{ кА}$
$B_k = 188,7 \text{ кА}^2 \cdot \text{с}$	$B_k \leq I_T^2 t_T$	$I_T^2 t_T = 40^2 \cdot 2 = 3200 \text{ кА}^2 \cdot \text{с}$

Выключатель удовлетворяет всем условиям выбора.

Задача 10.2. Выбрать высоковольтные выключатели и разъединители для РУ 110 кВ для линий, питающих трансформаторы $S_{ном.Т} = 16000 \text{ кВ} \cdot \text{А}$, если $I_{п0К1} = 4,4 \text{ кА}$; $i_y = 10,5 \text{ кА}$.

Решение

Определим номинальный ток трансформатора:

$$I_{ном.Т} = \frac{S_{ном.Т}}{\sqrt{3} \cdot U_{ном}} = \frac{16000}{\sqrt{3} \cdot 110} = 84,0 \text{ А.}$$

Максимальный ток утяжеленного послеаварийного режима:

$$I_{раб\ max} = k_{ав.пер} I_{ном.Т} = 1,4 \cdot 84,0 = 117,6 \text{ А.}$$

Термический импульс короткого замыкания:

$$B_k = I_{п0К1}^2 (t_{откл} + T_a) = 4,4^2 (2,2 + 0,02) = 43,0 \text{ кА}^2 \cdot \text{с},$$

где $t_{откл} = t_{рз} + t_{св} = 1,8 - 2,4 \text{ с}$ – время отключения, принимаем $t_{откл} = 2,2 \text{ с}$, $T_a = 0,02 \text{ с}$ – аperiodическая составляющая времени.

Намечаем к установке элегазовый выключатель типа ВЭБ-110, $I_{ном} = 2500 \text{ А}$.

Таблица 10.4

Условия выбора выключателя

Расчетные параметры	Условие выбора	Каталожные данные выключателя
$U_{уст} = 110 \text{ кВ}$	$U_{уст} \leq U_{ном}$	$U_{ном} = 110 \text{ кВ}$
$I_{раб\ max} = 117,6 \text{ А}$	$I_{раб\ max} \leq I_{ном}$	$I_{ном} = 2500 \text{ А}$
$I_{п0\ K_1} = 4,4 \text{ кА}$	$I_{п0} \leq I_{откл}$	$I_{откл} = 40 \text{ кА}$
$B_k = 43 \text{ кА}^2 \cdot \text{с}$	$B_k \leq I_T^2 t_T$	$I_T^2 t_T = 40^2 \cdot 2 = 3200 \text{ кА}^2 \cdot \text{с}$
$i_y = 10,5 \text{ кА}$	$i_y \leq I_{м.дин}$	$I_{м.дин} = 102 \text{ кА}$

Выключатель удовлетворяет всем условиям выбора.

Таблица 10.5

Условия выбора разъединителя РГН-110/1000

Расчетные параметры	Условие выбора	Каталожные данные выключателя
$U_{уст} = 110 \text{ кВ}$	$U_{уст} \leq U_{ном}$	$U_{ном} = 110 \text{ кВ}$
$I_{р.уляж} = 117,6 \text{ А}$	$I_{р.уляж} \leq I_{ном}$	$I_{ном} = 1000 \text{ А}$
$i_y = 10,5 \text{ кА}$	$i_y \leq I_{м.дин}$	$I_{м.дин} = 80 \text{ кА}$
$B_k = 43 \text{ кА}^2 \cdot \text{с}$	$B_k \leq I_T^2 t_T$	$I_T^2 t_T = 31,5^2 \cdot 2 = 1986 \text{ кА}^2 \cdot \text{с}$

Разъединитель типа РГН-110/1000 удовлетворяет всем условиям выбора.

10.2. Выбор трансформаторов тока

Трансформаторы тока характеризуются номинальным первичным током $I_{ном1}$ и номинальным вторичным током $I_{ном2}$.

Стандартная шкала номинальных первичных токов содержит значения от 1 до 40000 А, номинальный ток вторичной обмотки принят равным 5 или 1 А. В зависимости от токовой погрешности измерительные трансформаторы тока разделены на пять классов точности: 0,2; 0,5; 1; 3 и 10. Условия выбора трансформаторов тока приведены в табл. 10.6.

Условия выбора трансформаторов тока

Расчетные параметры цепи	Условия выбора	Каталожные данные трансформатора тока
$U_{уст}$	$U_{уст} \leq U_{ном}$	$U_{ном}$
$I_{раб\ max}$	$I_{раб\ max} \leq I_{ном}$	$I_{ном}$
i_y	$i_y \leq I_{дин}$	$I_{дин}$
B_k	$B_k \leq I_T^2 t_T$	I_T, t_T
$Z_{2расч}$	$Z_{2расч} \leq Z_{2ном}$	$Z_{2ном}$

Сопротивление контактов r_k принимают равным 0,05 Ом при двух-трех и 0,1 Ом – при большем числе приборов.

Площадь сечения соединительного провода

$$q = \rho l_{расч} / r_{пров}, \quad (10.7)$$

где ρ – удельное сопротивление материала провода; $l_{расч}$ – расчетная длина, зависящая от схемы соединения трансформатора тока и расстояния l от трансформаторов тока до приборов:

– при включении в неполную звезду:

$$l_{расч} = \sqrt{3}l; \quad (10.8)$$

– при включении в звезду:

$$l_{расч} = l; \quad (10.9)$$

– при включении в одну фазу:

$$l_{расч} = 2l. \quad (10.10)$$

Полученная площадь сечения не должна быть меньше 4 мм² для проводов с алюминиевыми жилами и 2,5 мм² для проводов с медными жилами – по условиям механической прочности. Провода с площадью сечения больше 6 мм² обычно не применяются.

Задача 10.3. Выбрать трансформаторы тока в цепи трансформатора 110 кВ, если $S_{ном.т} = 16000$ кВ · А; $I_{п0} = 4,4$ кА, $i_y = 10,5$ кА, длина соединительного провода $l_{пров} = 80$ м, $t_{откл} = 2$ с. Требуемый класс точности 0,5. Подключенные приборы (для одной катушки): ампер-

метр – $0,1 \text{ В} \cdot \text{А}$; счетчик активной мощности – $1,5 \text{ В} \cdot \text{А}$; счетчик реактивной мощности – $1,5 \text{ В} \cdot \text{А}$; ваттметр – $0,2 \text{ В} \cdot \text{А}$; варметр – $0,2 \text{ В} \cdot \text{А}$.

Решение

Определим номинальный ток трансформатора:

$$I_{\text{НОМ.Т}} = \frac{S_{\text{НОМ.Т}}}{\sqrt{3} \cdot U_{\text{НОМ}}} = \frac{16000}{\sqrt{3} \cdot 110} = 84 \text{ А.}$$

Выбираем к установке трансформатор тока ТВ 110 (Приложение 10, табл. П.10.14); $I_{2\text{НОМ}} = 5 \text{ А}$; $I_{1\text{НОМ}} = 100 \text{ А}$.

Определим вторичную нагрузку трансформатора тока упрощенно, без учета ее комплексного характера:

$$S_{2\Sigma} = 0,1 + 1,5 + 1,5 + 0,2 + 0,2 = 3,5 \text{ В} \cdot \text{А.}$$

Номинальная нагрузка в классе точности 0,5:

$$Z_{2\text{НОМ}} = 4 \text{ Ом.}$$

Эквивалентное сопротивление приборов:

$$Z_{2\Sigma} = \frac{S_{2\Sigma}}{I_{2\text{НОМ}}^2} = \frac{3,5}{5^2} = 0,14 \text{ Ом};$$

$$r_{\text{КОНТ}} = 0,1 \text{ Ом};$$

$$r_{\text{пр.доп}} = 4 - 0,14 - 0,1 = 3,76 \text{ Ом.}$$

Определим расчетное сечение алюминиевых проводов:

$$q_{\text{пр}} = \frac{\rho l_{\text{расч}}}{r_{\text{пр.доп}}} = \frac{0,0283 \cdot 80}{3,76} = 0,6 \text{ мм}^2.$$

Выбираем алюминиевый провод сечением $q_{\text{выб}} = 4 \text{ мм}^2$.

Термический импульс КЗ:

$$B_{\text{к}} = I_{\text{п0}}^2 (t_{\text{отк}} + T_{\text{а}}) = 4,4^2 (2,2 + 0,02) = 43,0 \text{ кА}^2 \cdot \text{с.}$$

Условия выбора трансформаторов тока

Расчетные параметры цепи	Условия выбора	Каталожные данные трансформатора тока
$U_{\text{уст}} = 110 \text{ кВ}$	$U_{\text{уст}} \leq U_{\text{ном}}$	$U_{\text{ном}} = 110 \text{ кВ}$
$I_{\text{раб max}} = 84 \text{ А}$	$I_{\text{раб max}} \leq I_{\text{ном}}$	$I_{\text{ном}} = 100 \text{ А}$
$i_y = 10,5 \text{ кА}$	$i_y \leq I_{\text{м.дин}}$	$I_{\text{м.дин}} = 27 \text{ кА}$
$B_k = 43 \text{ кА}^2 \cdot \text{с}$	$B_k \leq I_T^2 t_T$	$I_T = 10 \text{ кА}; t_T = 3 \text{ с}$
$Z_{2\text{расч}} = 0,24 \text{ Ом}$	$Z_{2\text{расч}} \leq Z_{2\text{ном}}$	$Z_{2\text{ном}} = 4 \text{ Ом}$

10.3. Трансформаторы напряжения

Трансформаторы напряжения характеризуются:

- номинальными значениями первичного напряжения и вторичного напряжения (обычно 100 В или $100/\sqrt{3}$);
- коэффициентом трансформации

$$k = \frac{U_{1\text{ном}}}{U_{2\text{ном}}}. \quad (10.11)$$

В зависимости от погрешности различают следующие классы точности трансформаторов напряжения: 0,2; 0,5; 1; 3.

Вторичная нагрузка трансформатора напряжения – это мощность внешней вторичной цепи $S_2 = \sqrt{P_2^2 + Q_2^2}$.

Условия выбора трансформаторов напряжения приведены в табл. 10.8.

Таблица 10.8

Условия выбора трансформаторов напряжения

Расчетные параметры цепи	Каталожные данные трансформатора тока	Условия выбора
$U_{\text{уст}}$	$U_{\text{ном}}$	$U_{\text{уст}} \leq U_{\text{ном}}$
S_2	$S_{2\text{ном}}$	$S_2 \leq S_{2\text{ном}}$

Для подсчета вторичной нагрузки трансформатора S_2 рекомендуется табличная форма, приведенная в табл. 10.9.

Таблица 10.9

Расчет нагрузки трансформаторов напряжения

Наименование и тип приборов	Мощность одной катушки, В · А	Число катушек	cos φ	sin φ	P, Вт	Q, вар
Итого						

Площадь сечения соединительных проводов принимают из условий механической прочности, равной 1,5 и 2,5 мм², соответственно, для медных и алюминиевых проводов.

Задача 10.4. Для секции РУ-10 кВ выбрать трансформатор напряжения. На линиях установлены счетчики активной и реактивной мощности. Требуемый класс точности 0,5. Длина соединительного провода $l = 15$ м.

Решение

В цепи трансформатора установим следующие приборы: вольтметр, ваттметр, варметр, счетчики активной и реактивной энергии.

Таблица 10.10

Расчет нагрузки трансформаторов напряжения

Тип прибора	Мощность катушки, В · А	Число катушек	Число приборов	cos φ	tg φ	P, Вт	Q, вар
Вольтметр	2	1	1	1	0	2	–
Ваттметр	1,5	2	1	1	0	3	–
Варметр	1,5	2	1	1	0	3	–
Счетчик активной мощности	2	2	8	0,38	0,4	32	13
Счетчик реактивной мощности	3	2	8	0,38	0,4	48	19,2
Итого						88	32,2

Эквивалентная мощность приборов:

$$S_{2пр} = \sqrt{88^2 + 32,2^2} = 94 \text{ В} \cdot \text{А}.$$

Для подключения расчетных счетчиков не рекомендуется 3-фазный трансформатор напряжения НТМИ ($S_{2\text{ном}} = 120 \text{ В} \cdot \text{А}$) для класса точности 0,5. Установим антирезонансный трансформатор напряжения типа 2×НАМИТ-10. Номинальная мощность одного трансформатора $S_{2\text{ном}} = 100 \text{ В} \cdot \text{А}$.

$$100 \text{ В} \cdot \text{А} \geq 94 \text{ В} \cdot \text{А}.$$

Сечение соединительных проводов принимается $2,5 \text{ мм}^2$.

Таблица 10.11

Условия выбора трансформатора напряжения

Расчетные параметры цепи	Условия выбора	Каталожные данные трансформатора напряжения
$U_{\text{уст}} = 10 \text{ кВ}$	$U_{\text{уст}} \leq U_{\text{ном}}$	$U_{\text{ном}} = 10 \text{ кВ}$
$S_{\text{расч}} = 10 \text{ кВ}$	$S_{\text{расч}} \leq S_{2\text{ном}}$	$S_{\text{ном}} = 100 \text{ А} \cdot \text{В}$

11. КОМПЕНСАЦИЯ РЕАКТИВНЫХ НАГРУЗОК

11.1. Выбор мощности компенсирующих устройств

Под реактивной мощностью понимается электрическая нагрузка, создаваемая колебаниями энергии электромагнитного поля.

В отличие от активной, реактивная мощность, циркулируя между источниками и потребителями, не выполняет полезной работы. Принято считать, что реактивная мощность потребляется, если нагрузка носит индуктивный характер (ток отстает по фазе от напряжения), и генерируется при емкостном характере нагрузки (ток опережает по фазе напряжение).

Основными электроприемниками реактивной мощности на промышленных предприятиях являются асинхронные двигатели – на их долю приходится 60–65 % потребляемой реактивной мощности, 20–25 % – на трансформаторы, 10–15 % – на другие электроприемники (преобразователи, реакторы, газоразрядные источники света), линии электропередачи.

Компенсировать реактивную мощность экономически целесообразно до определенных, нормативных значений, установленных для характерных узлов электрической сети.

Под компенсацией реактивной мощности понимается снижение реактивной мощности, циркулирующей между источниками тока и электроприемниками, а следовательно, и снижение тока в генераторах и сетях.

Проведение мероприятий по компенсации реактивной мощности дает значительный технико-экономический эффект, заключающийся в снижении потерь активной мощности:

$$\Delta P = \frac{P_p^2 + (Q_p - Q_k)^2}{U_H^2} R; \quad (11.1)$$

– потерь напряжения:

$$\Delta U = \frac{P_p R + (Q_p - Q_k) X}{U_H}; \quad (11.2)$$

– в лучшем использовании основного оборудования, в улучшении пропускной способности элементов сети по активной мощности:

$$S = \sqrt{P_p^2 + (Q_p - Q_k)^2}, \quad (11.3)$$

где Q_k – мощность компенсирующих устройств, квар.

Для промышленных предприятий с присоединенной мощностью менее 750 кВ · А мощность компенсирующих устройств задается энергосистемой и является обязательной при выполнении проекта электроснабжения предприятия.

Для жилых и общественных зданий компенсация реактивной нагрузки не предусматривается.

Существуют два пути снижения реактивных нагрузок:

– снижение без применения средств компенсации, не требующее больших материальных затрат (создание рациональных схем электро-снабжения за счет уменьшения количества ступеней трансформации; оптимизация режимов работы оборудования и др.);

– установка специальных компенсирующих устройств.

Выбор средств компенсации должен производиться для режима наибольшего потребления реактивной мощности в сети проектируемой электроустановки.

Выбор типа, мощности, места установки и режима работы компенсирующих устройств должен обеспечивать наибольшую экономичность.

Критерием экономичности является минимум приведенных затрат, при определении которых следует учитывать:

а) затраты на установку компенсирующих устройств и дополнительного оборудования к ним;

б) снижение стоимости оборудования трансформаторных подстанций и сооружения распределительной и питающей сети, а также потерь электроэнергии в них;

в) снижение установленной мощности электростанций, обусловленное уменьшением потерь активной мощности.

Мощность компенсирующего устройства электроустановки потребителя электрической энергии определяется по формулам:

$$Q_k = P(\operatorname{tg} \varphi_1 - \operatorname{tg} \varphi_2); \quad (11.4)$$

$$\operatorname{tg} \varphi_1 = \frac{Q}{P}; \quad \operatorname{tg} \varphi_2 = \frac{Q - Q_k}{P}. \quad (11.5)$$

Выбор мощности компенсирующих устройств осуществляется в два этапа.

На первом этапе определяется:

– мощность батарей низковольтных конденсаторов, устанавливаемых в сети до 1 кВ по критерию выбора минимального числа цеховых трансформаторных подстанций;

– рассчитывается реактивная мощность синхронных двигателей, которую экономически целесообразно использовать для целей компенсации реактивной мощности по сравнению с потреблением из энергосистемы, не превышающим экономического значения.

В завершение расчетов первого этапа составляется баланс реактивной мощности на границе балансового разграничения с энергосистемой. В случае дисбаланса реактивной мощности выполняется второй этап – рассматривается экономическая целесообразность установки батарей высоковольтных конденсаторов (БВК) в сети 6–10 кВ.

На первом этапе для каждой технологически группы (цеха, корпуса и т. д.) определяется минимальное число цеховых трансформаторов одинаковой единичной мощностью при полной компенсации:

$$N_0 = \frac{P}{\beta_T S_T}, \quad (11.6)$$

где P – активная мощность на стороне до 1000 В; β_T – коэффициент загрузки трансформаторов; S_T – номинальная мощность одного трансформатора.

Полученное число округляется до ближайшего большего целого числа.

По найденному количеству трансформаторов рассчитывается наибольшая мощность, которая может быть передана через трансформаторы в сеть до 1 кВ:

$$Q_T = \sqrt{(K_{\text{пер}} N_{\text{мин}} \beta^2 S_T)^2 - P_{\text{рн}}^2}, \quad (11.7)$$

где $K_{\text{пер}}$ – коэффициент, учитывающий допустимую систематическую перегрузку трансформаторов в течение одной смены; $K_{\text{пер}} = 1,1$ – для трансформаторов масляных и заполненных негорючей жидкостью; $K_{\text{пер}} = 1,05$ – для сухих трансформаторов.

Тогда суммарная мощность БНК определится по выражению

$$Q_{\text{нк1}} = Q_{\text{рн}} - Q_T. \quad (11.8)$$

Если расчетное значение $Q_{\text{нк1}} \leq 0$, то установка конденсаторов на стороне 0,4 кВ не требуется.

Задача 11.1. Определить мощность БНК для ремонтно-механического цеха с $P_{\text{рн}} = 5400$ кВт и $Q_{\text{рн}} = 5320$ квар, $\beta = 0,9$, $S_{\text{н.т}} = 1600$ кВА.

Решение

Определим минимальное количество трансформаторов:

$$N_{\text{mmin}} = \frac{5400}{0,9 \cdot 1600} = 3,8; N_{\text{mmin}} = 4.$$

Определим реактивную мощность, передаваемую через трансформатор:

$$Q_{\text{т}} = \sqrt{(1,1N_{\text{min}}\beta^2 S_{\text{т}})^2 - P_{\text{рн}}^2} = \sqrt{(1,1 \cdot 1600 \cdot 0,9 \cdot 4)^2 - 5320^2} = 3540 \text{ квар.}$$

Определим мощность БНК:

$$Q_{\text{нк1}} = 5320 - 3540 = 1780 \text{ квар.}$$

Определим мощность БНК, приходящуюся на один трансформатор:

$$Q_{\text{нк.т}} = \frac{1780}{4} = 445 \text{ квар.}$$

Принимаем стандартные батареи низковольтных конденсаторов УКМ-58-0,4-402-67УЗ.

Суммарная мощность батарей низковольтных конденсаторов цеха равна:

$$Q_{\text{нк1}} = 4 \cdot 402 = 1608 \text{ квар.}$$

11.2. Определение реактивной мощности, генерируемой синхронными двигателями

Каждый установленный синхронный двигатель является источником реактивной мощности, минимальную величину которой по условию устойчивой работы синхронных двигателей определяют по формуле

$$Q_{\text{сд}} = P_{\text{номсд}} \beta_{\text{сд}} \text{tg } \varphi, \quad (11.9)$$

где $P_{\text{номСД}}$ – номинальная активная мощность СД; $\beta_{\text{СД}}$ – коэффициент загрузки синхронного двигателя по активной мощности; $\text{tg } \varphi$ – номинальный коэффициент реактивной мощности синхронного двигателя.

Техническая возможность использования синхронного электродвигателя в качестве источника реактивной мощности ограничивается наибольшей реактивной мощностью, которую может генерировать без нарушения условий допустимого нагрева обмоток и металлических частей ротора и статора. Эта мощность называется располагаемой реактивной мощностью синхронного двигателя и вычисляется по формуле

$$Q_{\text{СД}} = \alpha_{\text{м}} S_{\text{СДном}} = \alpha_{\text{м}} \sqrt{P_{\text{номСД}}^2 - Q_{\text{номСД}}^2}, \quad (11.10)$$

где $\alpha_{\text{м}}$ – коэффициент допустимой перегрузки синхронных двигателей, зависящий от его загрузки по активной мощности, и определяется по монограмме (рис. 11.1) или по справочным данным.

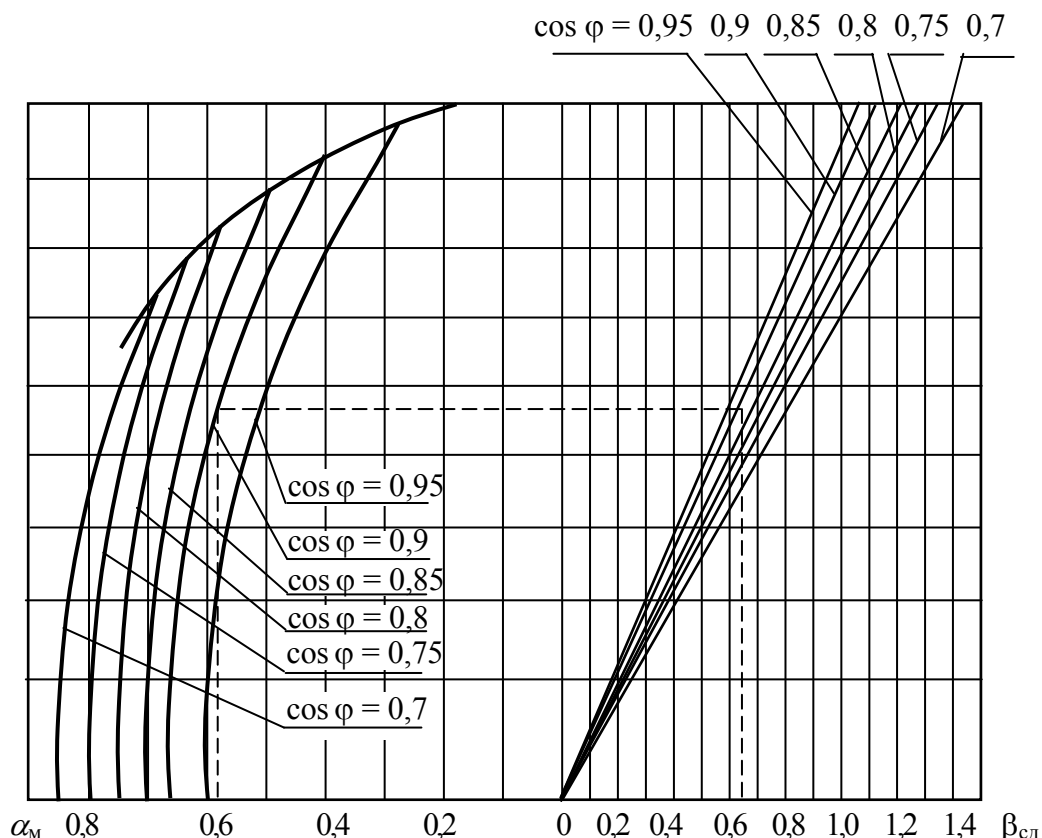


Рис. 11.1. Коэффициент допустимой перегрузки синхронных двигателей

Величина генерируемой реактивной мощности синхронного двигателя зависит от номинальной мощности и частоты вращения.

Располагаемая реактивная мощность синхронных двигателей, имеющих $P_{нд} > 2500$ кВт или $n = 1000$ об/мин (независимо от мощности) используется для компенсации реактивной мощности во всех случаях без обосновывающих расчетов.

Величина реактивной мощности, генерируемой этими группами синхронных двигателей, определяется:

$$Q_{Д1} = \sum (Q_{д.р} - Q_{д.н}) \approx 0,2Q_{д.н}. \quad (11.11)$$

Использование остальных синхронных двигателей требует технико-экономического обоснования.

Для этого находят соотношение удельной стоимости потребления реактивной мощности и энергии из энергосистемы и генерируемой синхронными двигателями.

Удельная стоимость экономического потребления реактивной мощности и энергии из энергосистемы при наличии приборов учета определяются по формуле

$$C_Q = (c_1 + d_1 T_{MQ} \cdot 10^{-2}) 1,6K_1. \quad (11.12)$$

При отсутствии таких приборов

$$C_Q = d_1 T_{MQ} \cdot 10^{-2} \cdot 1,6K_1, \quad (11.13)$$

где c_1 – плата за 1 квар потребляемой реактивной мощности; d_1 – плата за 1 квар ч потребляемой реактивной энергии; T_{MQ} – годовое число часов использования максимальной реактивной мощности; K_1 – коэффициент, отражающий изменение цен на конденсаторные установки.

Суммарная величина реактивной мощности, генерируемая синхронными двигателями, имеющими $P_{нд} > 2500$ кВт или $n = 1000$ об/мин, определяется как:

$$Q_{Д2} = \sum \alpha Q_{д.н}. \quad (11.14)$$

Реактивная мощность СД, которую экономически целесообразно использовать для компенсации при одновременном оптимальном потреблении реактивной мощности из энергосистемы определяется:

$$Q_{СД} = Q_1 + Q_2. \quad (11.15)$$

Задача 11.2. Предприятие получает питание от понижающей подстанции 220/10,5 кВ. В технологическом процессе используются следующие синхронные двигатели напряжением 10 кВ:

- 6 двигателей по 630 кВт, $n = 500 \text{ мин}^{-1}$;
- 4 двигателя по 800 кВт, $n = 1500 \text{ мин}^{-1}$;
- 4 двигателя по 1250 кВт, $n = 500 \text{ мин}^{-1}$;
- 2 двигателя по 3200 кВт, $n = 750 \text{ мин}^{-1}$;

$\cos \varphi = 0,9$; $\text{tg } \varphi = 0,48$; $T_{\text{нб}} = 6200 \text{ ч}$. Основная ставка оплаты за заявленную мощность $a = 1165000 \text{ р./кВт} \cdot \text{год}$, дополнительная ставка оплаты за потребленную мощность $b = 880 \text{ р./кВт} \cdot \text{ч}$. Определить величину реактивной мощности, которую целесообразно получать от синхронных двигателей.

Решение

Двигатели мощностью 630 кВт применять не целесообразно, так как обороты двигателя $n < 1000 \text{ об/мин}$ и мощность $P_{\text{нд}} < 2500 \text{ кВт}$ (Приложение 11, табл. П.11.2).

Наиболее экономично применять в качестве компенсаторов реактивной мощности электродвигатели мощностью 800 и 3200 кВт.

Величина реактивной мощности, генерируемой данными синхронными двигателями:

$$Q_{\text{д1}} = 0,2(4 \cdot 800 \cdot 0,48 + 2 \cdot 3200 \cdot 0,48) = 922 \text{ квар.}$$

Для определения возможности использования двигателей мощностью 1250 кВт находим коэффициенты увеличения ставок тарифов на электроэнергию:

$$K_{w1} = \frac{1165000}{60} = 19417;$$

$$K_{w2} = \frac{880}{1,8 \cdot 10^{-2}} = 48889;$$

$$K_w = \frac{60 \cdot 19417 + 1,8 \cdot 6200 \cdot 10^{-2} \cdot 48889}{60 + 1,8 \cdot 6200 \cdot 10^{-2}} = 38584.$$

Определим удельную стоимость экономического потребления реактивной мощности из энергосистемы:

$$C_0 = (1,2 + 0,03 \cdot 6800 \cdot 10^{-2}) 1,6 \cdot 38584 = 200020 \text{ р./квар.}$$

Определим удельную стоимость активной мощности синхронных двигателей при непрерывном режиме:

$$C_{\text{пр}} = 60 \cdot 19417 + 1,8 \cdot 8500 \cdot 10^{-2} \cdot 48889 = 864503 \text{ р./кВт.}$$

Соотношение удельных стоимостей:

$$R = \frac{200020}{864503} = 0,023.$$

Для двигателя 1250 кВт и $n = 500 \text{ мин}^{-1}$ находим α (табл. П.11.2):

$$\alpha = 0,2 + \frac{(0,023 - 0,015)}{(0,025 - 0,015)} (0,6 - 0,2) = 0,52.$$

Реактивная мощность, генерируемая четвертым электродвигателем мощностью 1250 кВт:

$$Q_2 = 0,52 \cdot 4 \cdot 1250 \cdot 0,48 = 1248 \text{ квар.}$$

Суммарная реактивная мощность, которую экономически целесообразно получать от синхронных двигателей:

$$Q_{\text{сд}} = 922 + 1248 = 2170 \text{ квар.}$$

В завершение расчетов первого этапа составляется баланс реактивной мощности на границе балансового разграничения с энергосистемой. В случае небаланса реактивной мощности выполняется второй этап:

$$Q_{\text{вк}} = \sum Q_{\text{р.в}_i} - Q_{\text{ТЭЦ}} - Q_{\text{сд}} - Q_{\text{э1}}, \quad (11.16)$$

где $Q_{\text{р.в}_i}$ – некомпенсированная расчетная нагрузка на шинах 6 кВ ТП и РП; $Q_{\text{ТЭЦ}}$ – реактивная мощность, генерируемая синхронными генераторами ТЭЦ; $Q_{\text{сд}}$ – реактивная мощность, генерируемая синхронными двигателями; $Q_{\text{э1}}$ – экономически оптимальная входная реактивная мощность, которая может быть передана в период наибольшей загрузки энергосистемы.

11.3. Расчет экономического значения реактивной мощности, потребляемой предприятием из энергосистемы

Для предприятий с присоединенной мощностью 750 кВ · А более экономическое значение реактивной мощности, потребляемой в часы максимума энергосистемы, определяется энергосистемой:

$$Q_3 = P_p \operatorname{tg} \varphi_{\text{эн}}, \quad (11.17)$$

где P_p – расчетная активная нагрузка предприятия; $\operatorname{tg} \varphi_{\text{эн}}$ – нормативное значение реактивной мощности.

Значение $\operatorname{tg} \varphi_{\text{эн}}$ определяется по формуле

$$\operatorname{tg} \varphi_{\text{эн}} = \frac{240}{ad_{\max} + 50b} \operatorname{tg} \varphi_6 K_1, \quad (11.18)$$

где a – основная ставка тарифа на активную мощность, р./кВт · год; b – дополнительная ставка тарифа за активную энергию, р./кВт · ч; d_{\max} – отношение потребления энергии в квартале максимума нагрузки энергосистемы к потреблению в квартале его максимальной нагрузки; при отсутствии указанных данных принимают = 1; $\operatorname{tg} \varphi_6$ – базовый коэффициент реактивной мощности, принимаемый равным 0,25; 0,3 и 0,4 для сети 6–20 кВ, присоединенной к шинам подстанции с высшим напряжением, соответственно, 35, 110–150 и 220–330 кВ; K_1 – коэффициент, отражающий изменение цен на конденсаторы, принимается равным $K = K_w$ (K_w – коэффициент увеличения ставки двухставочного тарифа на электроэнергию по сравнению со значениями, указанными в прейскуранте).

Задача 11.3. Определить Q_3 для предприятия с мощностью $P_p = 10500$ кВт, $T_{\text{ноб}} = 3200$ ч. Основная ставка $a = 22000$ р./мес., дополнительная ставка $b = 180$ р./кВт · ч. Заявленная мощность – 1000 кВт, напряжение – 110/10,5 кВ.

Решение

Находим коэффициент увеличения ставок тарифа на электроэнергию:

$$K_{w1} = \frac{2000 \cdot 1000 \cdot 12}{60} = 4400000;$$

$$K_{w2} = \frac{180}{1,8} = 100;$$

$$K_w = \frac{60 \cdot 4400000 + 1,8 \cdot 100 \cdot 3200}{60 + 1,8 \cdot 3200} = 45459,8.$$

Для сети 110/10 $\operatorname{tg} \varphi = 0,3$.

Определим экономический коэффициент реактивной мощности:

$$\operatorname{tg} \varphi_э = \frac{240 \cdot 0,3 \cdot 45459,8}{22000 \cdot 1000 \cdot 12 + 50 \cdot 180} = 0,15.$$

Экономически целесообразное значение реактивной мощности:

$$Q_э = 10500 \cdot 0,15 = 1575 \text{ квар.}$$

11.4. Выбор высоковольтных конденсаторных установок

Нескомпенсированную реактивную нагрузку на шинах ТП определяют:

$$Q_{p.v_i} = Q_{расч_i} - Q_{к.у_i} + \Delta Q_{T_i}, \quad (11.19)$$

где $Q_{расч_i}$ – расчетная реактивная мощность на шинах 0,4 кВ i -го ТП; $Q_{к.у_i}$ – мощность установленной НБК; ΔQ_{T_i} – суммарные реактивные потери в трансформаторах, определяются в зависимости от мощности трансформатора и коэффициента загрузки или по исходным данным.

$$Q_{вк} = \sum Q_{p.v_i} - Q_{сд} - Q_{э1}. \quad (11.20)$$

При выборе места установки компенсирующих устройств следует иметь в виду, что наибольший экономический эффект достигается при их установке в непосредственной близости от потребляющих реактивную мощность приемников. Передача реактивной мощности из сети 6–35 кВ в сеть до 1000 В, как правило, оказывается экономически невыгодной, особенно если это приводит к увеличению числа понижающих трансформаторов. Для электроустановок небольшой мощности, присоединяемых к действующим сетям 6–10 кВ, как правило, целесообразно иметь полную компенсацию на стороне до 1000 В.

Задача 11.4. Реактивная мощность, поступающая из сети 10 кВ через цеховой трансформатор, составляет 160 квар и недостаточна для компенсации реактивных нагрузок, приведенных на рис. 11.2.

Определить дополнительную мощность батарей конденсаторов, присоединенных к распределительным пунктам, при которой потери в сети напряжением 380 В были бы минимальными.

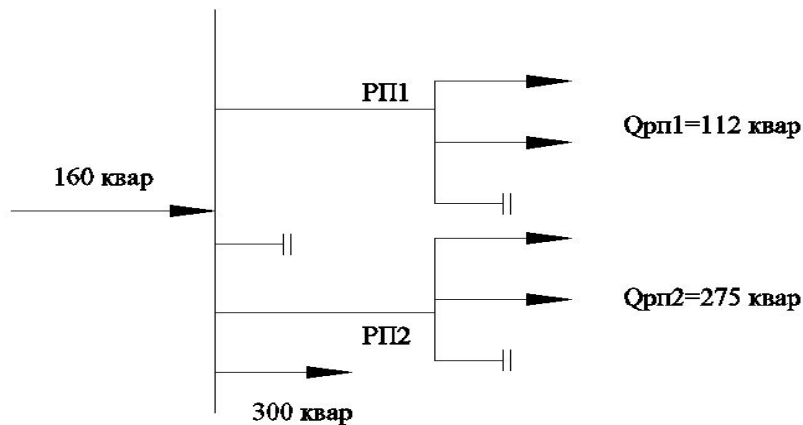


Рис. 11.2. Схема к задаче 11.4

Решение

Подбираем номинальную мощность батарей конденсаторов по номенклатуре БК и по реактивной нагрузке РП.

Для РП1 – 100 квар; РП2 – 225 квар.

Мощность БК, которую необходимо присоединить дополнительно к распределительному пункту, определяется:

$$Q_{\text{рп доп}} = Q_{\text{нн}} - Q_{\text{рп}} = (112 + 275 + 300) - (225 + 100) - 160 = 202 \text{ квар.}$$

Необходимо дополнительно установить две батареи по 100 квар каждая.

11.5. Распределение мощности конденсаторных установок напряжением до 1000 В в сети предприятия

В группе однотипных трансформаторов суммарная мощность низковольтных батарей конденсаторов (НБК) напряжением до 1000 В распределяется пропорционально их реактивной нагрузке.

Для каждого цехового трансформатора выбранная мощность КУ должна распределяться в сети данного трансформатора по критерию минимума потерь электроэнергии с учетом технических возможностей присоединения КУ.

Основными схемами внутрицехового электроснабжения (до 1000 В) являются:

- блок «трансформатор – магистраль» (один шинопровод с ответвлениями);
- радиально-магистральная схема, когда от трансформатора получают питание два магистральных шинопровода;
- радиальная схема с кабельными линиями.

Распределение мощности КУ в схеме магистрального шинопровода с ответвлениями

1. Ответвления в виде ШРА

Суммарная мощность КУ должна распределяться между ответвлениями (начиная с конца) таким образом, чтобы обеспечивалась полная компенсация реактивной мощности, но без перекомпенсации, на дальнем от трансформатора распределительном шинопровode.

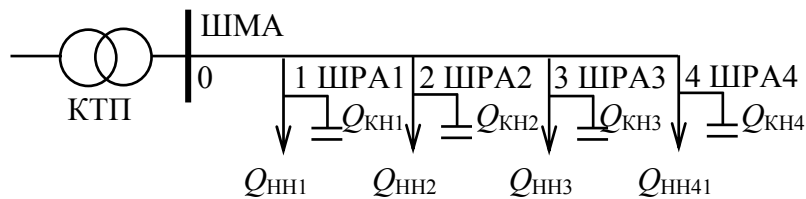


Рис. 11.3. Схема сети с ответвлениями в виде ШРА

При этом может оказаться, что на ближайшем к трансформатору распределительном шинопровode не требуется предусматривать КУ.

2. Ответвления в виде сосредоточенных нагрузок

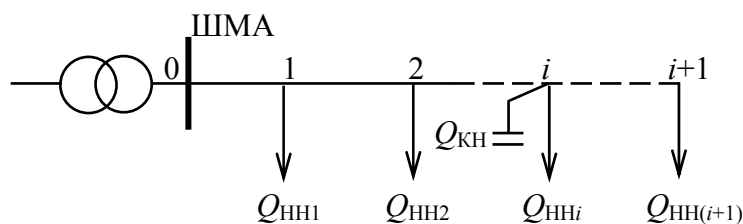


Рис. 11.4. Схема сети с ответвлениями в виде отдельных нагрузок

Если на шинопровode предусмотрена к установке только одна КУ, точка ее присоединения в схеме определяется условием:

$$Q_{ннi} > Q_{кн} / 2 > Q_{нн(i-1)}, \quad (11.21)$$

где $Q_{\text{нн}i}$ – расчетная реактивная нагрузка пролета ШП перед узлом;
 $Q_{\text{нн}(i-1)}$ – расчетная реактивная нагрузка пролета ШП после узла.

Задача 11.5. Определить место присоединения БНК мощностью 300 квар к ШМА.

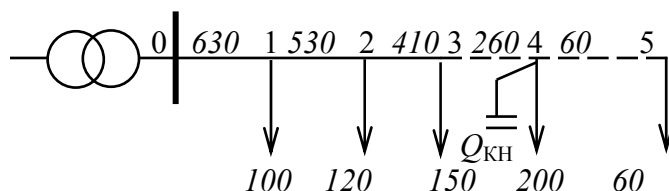


Рис. 11.5. Схема к задаче 11.5

Решение

Место присоединения БНК определяется по условию (11.21):

- Узел 1 $630 > 300/2 > 530$;
- Узел 2 $530 > 300/2 > 410$;
- Узел 3 $410 > 300/2 > 260$;
- Узел 4 $260 > 300/2 > 60$;
- Узел 5 $60 > 300/2 > 0$.

Оптимальное место присоединения конденсаторной батареи находится в узле 4.

При установке двух КУ их мощность и точка присоединения определяются следующим образом.

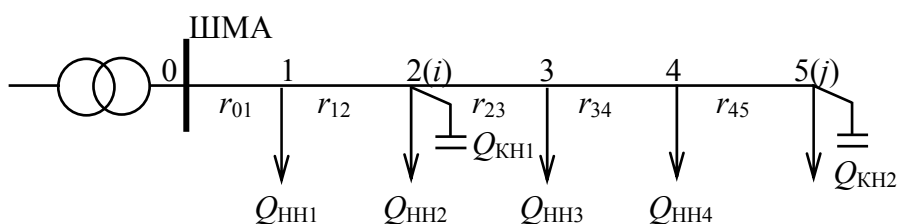


Рис. 11.6. Схема сети с ответвлениями при установке двух КУ

Предварительно принимается:

$$Q_{\text{кн}1} = Q_{\text{кн}2}. \tag{11.22}$$

Находится точка присоединения дальней КУ:

$$Q_{\text{нн}j} > Q_{\text{кн}1}/2 > Q_{\text{нн}(j+1)}. \tag{11.23}$$

Определяется точка присоединения ближней КУ:

$$Q_{\text{нн}_i} - Q_{\text{кн2}} > Q_{\text{кн1}}/4 > Q_{\text{нн}_{(i+1)}} - Q_{\text{кн2}}. \quad (11.24)$$

Уточняется мощность дальней КУ:

$$Q_{\text{кн2}} = \sum Q_{\text{нн}_i} r_{\text{ш}_i} / \sum Q_{\text{нн}_i}, \quad (11.25)$$

где $Q_{\text{нн}_i}$ – реактивная нагрузка участков шинпровода между i и j узлами присоединения КУ; $r_{\text{ш}_i}$ – сопротивление участков шинпровода между узлами.

Допускается заменять сопротивления соответствующими длинами участков.

Уточняется расчетная мощность ближней КУ:

$$Q_{\text{кн1}} = Q_{\text{кн}} - Q_{\text{кн2}}. \quad (11.26)$$

Задача 11.6. Определить точки присоединения к магистральному шинпроводу (МШ) двух БНК. Ближняя БНК имеет мощность 150 квар, дальняя БНК 200 квар.

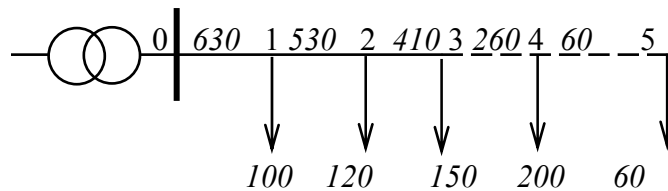


Рис. 11.7. Схема к задаче 11.6

Решение

Находится место установки дальней БНК:

- узел 5 $60 < 200 > 0$;
- узел 4 $260 > 200 > 60$;
- узел 3 $410 > 200 < 260$.

Таким образом, оптимальным местом подключения дальней БНК является узел 4.

Определяется место подключения к МШ ближней БНК:

- узел 1 $630 - 200 > 150/2 < 530 - 200$;
- узел 2 $530 - 200 > 150/2 < 410 - 200$;
- узел 3 $410 - 200 > 150/2 > 260 - 200$;
- узел 4 $260 - 200 < 150/2 > 60 - 200$.

Ближнюю БНК мощностью 150 квар целесообразно подключить в узле 3.

Задача 11.7. Определить точки присоединения к МШ двух БНК общей мощностью 350 квар (рис. 11.7).

Решение

Предварительно принимаем, что батареи равны по мощности:

$$Q_{нк1} = Q_{нк2} = 350/2 = 175 \text{ квар.}$$

Определяется место установки дальней БНК:

- узел 5 $60 < 175 > 0$;
- узел 4 $260 > 175 > 60$.

Оптимальным местом подключения дальней БНК является узел 4.

Определяется место установки ближней БНК:

- узел 1 $630-175 > 175/2 < 530-175$;
- узел 2 $530-175 > 175/2 < 410-175$;
- узел 3 $410-175 > 175/2 > 260-200$.

Оптимальным местом подключения ближней БНК является узел 3.

Определяется мощность установок:

$$Q_{нк2} = \frac{60 \cdot 50 + 200 \cdot 50}{260} = 123 \text{ квар;}$$

$$Q_{нк1} = 350 - 123 = 227 \text{ квар.}$$

Распределение мощности конденсаторной установки для радиально-магистральной схемы

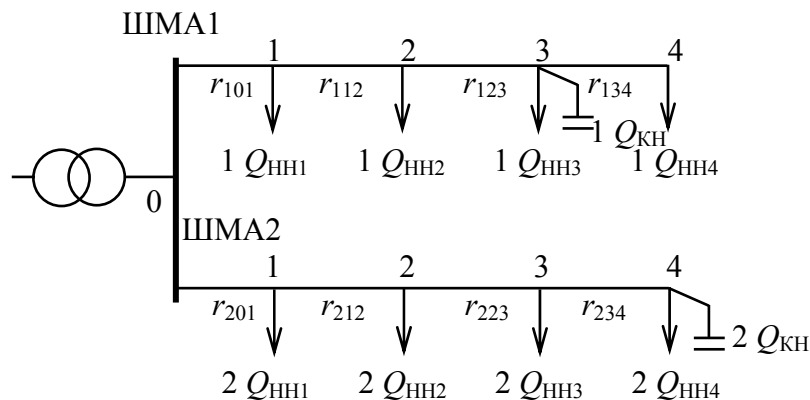


Рис. 11.8. Радиально-магистральная схема сети

При определении суммарной мощности конденсаторной установки между двумя магистральными шинпроводами расчет выполняется в следующем порядке.

Определяется активное сопротивление каждого шинпровода:

$$r_{\text{ЭКВ}} = \sum r_i. \quad (11.27)$$

Определяется реактивная нагрузка каждого шинпровода:

$$Q_{\text{ЭКВ1}} = \sum Q_{\text{НН}i} r_i / \sum r_i. \quad (11.28)$$

Определяется реактивная нагрузка всей схемы:

$$Q_{\text{ЭКВ}} = Q_{\text{ЭКВ1}} + Q_{\text{ЭКВ2}}. \quad (11.29)$$

Определяется эквивалентное сопротивление расчетной схемы:

$$R_{\text{ЭКВ}} = \frac{1}{\frac{1}{r_1} + \frac{1}{r_1}}. \quad (11.30)$$

Определяется реактивная (нескомпенсированная) нагрузка через трансформатор:

$$Q_{\text{Т}} = Q_{\text{ЭКВ}} - Q_{\text{КН}}. \quad (11.31)$$

Определяется мощность конденсаторной установки каждого шинпровода:

$$Q_{\text{КН1}} = Q_{\text{ЭКВ1}} - Q_{\text{КТ}} (R_{\text{ЭКВ}} / r_{\text{ЭКВ1}}). \quad (11.32)$$

Определяется точка присоединения каждой конденсаторной установки.

Задача 11.8. Распределить суммарную мощность конденсаторов ($Q_{\text{НК}\Sigma} = 300$ квар) между двумя магистральными шинпроводами.

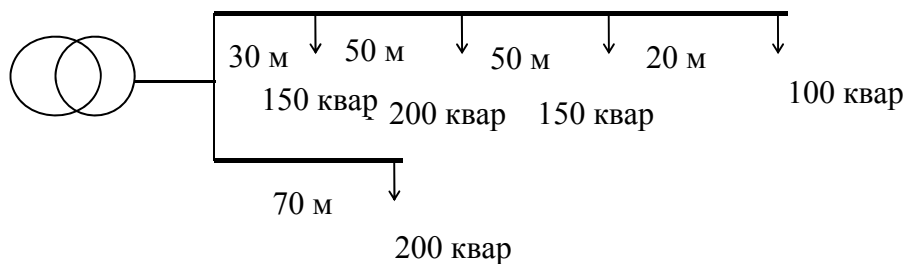


Рис. 11.9. Схема к задаче 11.8

Решение

Определяется эквивалентное сопротивление (длина) каждого шинпровода:

$$r_1 = 20 + 50 + 50 + 30 = 150 \text{ м}; \quad r_2 = 70 \text{ м}.$$

Определяется эквивалентная реактивная нагрузка каждого шинпровода:

$$Q_{\text{эKB1}} = (100 \times 20 + 250 \times 50 + 450 \times 50 + 600 \times 30) / 150 = 367 \text{ квар};$$

$$Q_{\text{эKB2}} = 200 \text{ квар}.$$

Определяется реактивная нагрузка всей схемы:

$$Q_{\text{эKB}} = Q_{\text{эKB1}} + Q_{\text{эKB2}} = 367 + 200 = 567 \text{ квар}$$

Определяется эквивалентное сопротивление расчетной схемы

$$R_{\text{эKB}} = 1 / (1/150 + 1/70) = 45,5.$$

Определяется реактивная (нескомпенсированная) нагрузка через трансформатор:

$$Q_{\text{T}} = Q_{\text{эKB}} - Q_{\text{KH}} = 567 - 300 = 267 \text{ квар}.$$

Определяется мощность конденсаторной установки каждого шинпровода:

$$Q_{\text{KH1}} = Q_{\text{эKB1}} - Q_{\text{T}} \frac{R_{\text{эKB}}}{r_{\text{эKB1}}} = 367 - 267 \frac{45,5}{150} = 186 \text{ квар}.$$

$$Q_{\text{KH2}} = 300 - 186 = 114 \text{ квар}.$$

Распределение мощности конденсаторной установки для схемы с радиальными линиями

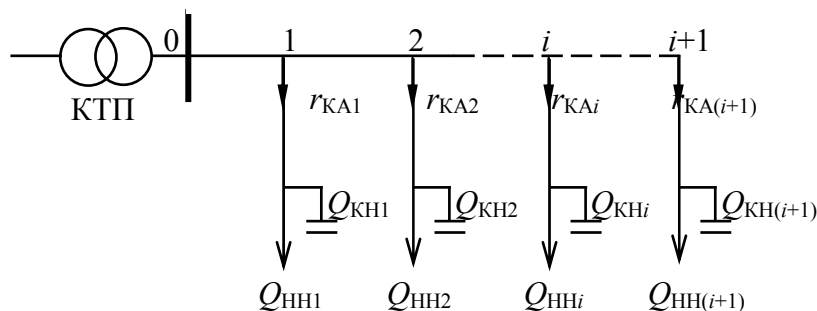


Рис. 11.10. Схема сети с радиальными линиями

Допускается распределение мощности конденсаторной установки между кабельными линиями пропорционально их реактивной нагрузке при условии:

- если длина радиальных линий менее 100 м;
- при любых длинах радиальных линий, если разница между их сопротивлениями не превышает 200 %.

Если это условие не выполняется, распределение мощности конденсаторной установки между кабельными линиями выполняется пропорционально сопротивлению кабельных линий и мощность в конце каждой кабельной линии определяется по формуле

$$Q_{кн_i} = Q_{нн_i} - (Q_{нн} - Q_{кн})(R_{эқв}/r_i), \quad (11.33)$$

где $Q_{нн_i}$ – расчетная реактивная нагрузка радиальной линии; $Q_{нн}$ – суммарная реактивная нагрузка трансформатора; $Q_{кн}$ – суммарная мощность компенсирующих устройств на напряжение до 1000 В; $R_{эқв}$ – эквивалентное сопротивление расчетной схемы; r_i – активное сопротивление радиальной линии.

Задача 11.9. Распределить суммарную мощность конденсаторов ($Q_{кн\Sigma} = 300$ квар) между радиальными линиями.

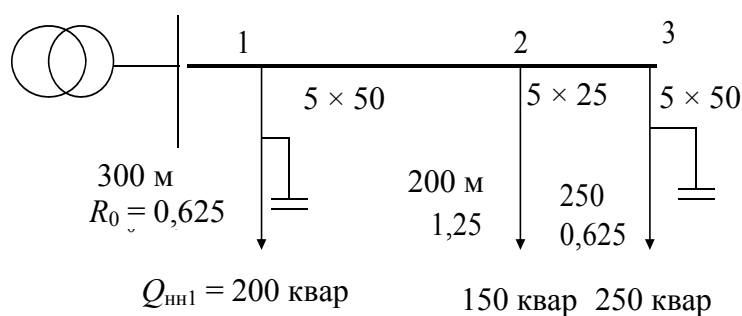


Рис. 11.11. Схема к задаче 11.9

Решение

Определяется сопротивление каждой линии:

$$R_1 = 0,625 \cdot 0,3 = 0,188 \text{ Ом};$$

$$R_2 = 1,25 \cdot 0,2 = 0,25 \text{ Ом};$$

$$R_3 = 0,625 \cdot 0,25 = 0,157 \text{ Ом}.$$

Определяется эквивалентное сопротивление системы:

$$R_{\text{э}} = \frac{1}{\frac{1}{0,188} + \frac{1}{0,25} + \frac{1}{0,157}} = 0,064 \text{ Ом.}$$

Определяется мощность НКУ по линиям:

$$Q_{\text{кн}1_i} = Q_{\text{нн}_i} - (Q_{\text{нн}} - Q_{\text{кн}})(R_{\text{экв}}/r_i) = \\ = 200 - (600 - 300)0,064/0,188 = 97,9 \text{ квар;}$$

$$Q_{\text{кн}2} = 150 - (600 - 300) 0,064/0,25 = 73,3 \text{ квар;}$$

$$Q_{\text{кн}3} = 250 - (600 - 300) 0,064/0,157 = 127,8 \text{ квар;}$$

Оптимальное расстояние от шин напряжением до 1000 В КТП до точки присоединения конденсаторной установки

Оптимальное расстояние от шин напряжением до 1000 В КТП до точки присоединения конденсаторной установки определяется по формуле

$$L_o = L_m + (1 - \frac{Q_{\text{кн}}}{2Q_{\text{ннш}}})L_p, \quad (11.34)$$

где L_m – длина до магистрального шинопровода; L_p – длина распределительной части шинопровода; $Q_{\text{ннш}}$ – суммарная расчетная реактивная нагрузка шинопровода.

Задача 11.10. Нагрузка участка цеха, присоединенного к шинопроводу (рис. 11.12) длиной 300 м, равномерно распределена на его участке длиной $L = 200$ м, длина магистральной части шинопровода (до начала ответвлений) $L_m = 100$ м, суммарная реактивная мощность нагрузки $Q = 222$ квар. Расчетная оптимальная мощность установленной батареи конденсаторов $Q_c = 200$ квар.

Определить расстояние от ТП до места установки батареи конденсаторов из условия минимума потерь электроэнергии в шинопроводе.

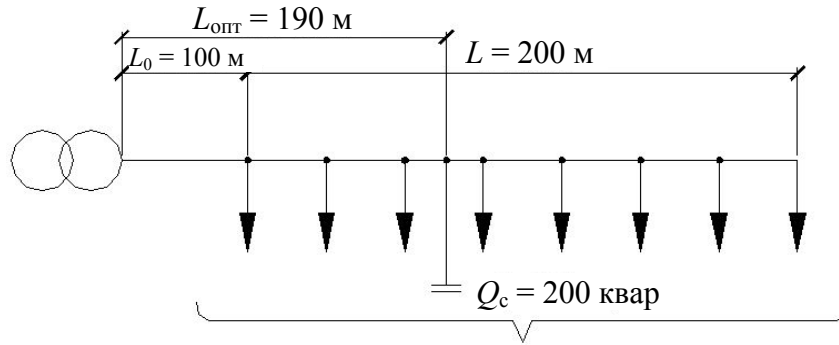


Рис. 11.12. Схема к примеру 11.10

Решение

Определяется расстояние от ТП до места установки батареи конденсаторов:

$$L_0 = L_{\text{м}} + \left(1 - \frac{Q_{\text{кн}}}{2Q_{\text{ннш}}}\right)L_{\text{р}} = 100 + \left(1 - \frac{200}{2 \cdot 222}\right)200 = 190 \text{ м.}$$

Расстояние от ТП до места установки батареи конденсаторов составляет 190 м.

12. РЕГУЛИРОВАНИЕ НАПРЯЖЕНИЯ

Качество подводимой электроэнергии влияет на надежность и экономичность работы электроприемников.

Показатели и предельные значения качества электроэнергии регламентируются ГОСТ 13109–87.

Одним из основных показателей качества электроэнергии является изменение напряжения.

Способы поддержания напряжения в допустимых пределах подразделяются на две группы:

- не требующие дополнительных затрат;
- требующие затрат на установку специальных регулирующих устройств.

В первой группе регулирование напряжения происходит за счет:

- рационального построения систем электроснабжения;
- правильного выбора ответвлений обмоток трансформатора, имеющих устройство переключения без возбуждения (ПВВ);
- регулирования уровня напряжения генераторов собственных источников питания предприятия.

Во второй группе регулирование происходит:

- за счет установки на подстанциях устройств регулирования под нагрузкой (РПН);
- применения компенсирующих устройств реактивной мощности;
- применения специальных регуляторов напряжения.

Для оценки необходимости регулирования напряжения определяют потери напряжения в элементах систем электроснабжения и отклонение напряжения в узлах элементов сети.

12.1. Определение потерь напряжения в элементах систем электроснабжения

Потери напряжения в трансформаторе в процентах определяют по выражению

$$\Delta U_T = \beta_T (U_{к.а} \cos \varphi + U_{к.р} \sin \varphi) + \frac{\beta_T}{200} (U_{к.а} \sin \varphi + U_{к.р} \cos \varphi)^2. \quad (12.1)$$

Для трансформаторов с номинальной мощностью до 1000 кВ · А формула может иметь вид:

$$\Delta U_T = \beta_T (U_{к.а} \cos \varphi + U_{к.р} \sin \varphi), \quad (12.2)$$

где β_T – коэффициент загрузки трансформатора; $U_{к.а}$ и $U_{к.р}$ – активная и реактивная составляющие напряжения КЗ, %; $\cos\varphi$ – коэффициент мощности трансформаторов.

Значение активной и реактивной составляющей в процентах напряжения КЗ определяется:

$$U_{к.а} = \frac{\Delta P_{к} \cdot 100}{S_{ном}}; U_{к.р} = \sqrt{U_{к}^2 - U_{к.а}^2}; \quad (12.3)$$

Потери напряжения в линиях в процентах определяются:

$$\Delta U_{л} = \frac{\sqrt{3}100I_{р}l}{U_{ном}}(r_0 \cos\varphi_{л} + x_0 \sin\varphi_{л}), \quad (12.4)$$

где $I_{р}$, l – расчетный ток и длина линии; r_0 , x_0 – удельные активное и реактивное сопротивления линии.

Задача 12.1. Трансформаторная подстанция 10/0,4 кВ запитана кабельной линией ААШВу 10 (3 × 70) длиной 3 км. Расчетная нагрузка потребителей III категории составляет 1200 кВ · А. Определить потери напряжения в сети при $\cos\varphi = 0,8$.

Решение

Для питания потребителей III категории можно установить один трансформатор ТМЗ 1600/10.

Данные трансформатора:

$$S_{н} = 1600 \text{ кВ} \cdot \text{А}; \quad \Delta P_{хх} = 3,3 \text{ кВт}; \quad \Delta P_{кз} = 18 \text{ кВт}; \quad U_{кз} = 6,0 \%; \\ I_{хх} = 1,0 \%.$$

Определяется значение активной и реактивной составляющей в процентах напряжения КЗ по выражению (12.3)

Коэффициент загрузки трансформатора составляет:

$$\beta = \frac{S_{р}}{S_{н}} = \frac{1200}{1600} = 0,75.$$

Потери напряжения в трансформаторе в процентах определяются по выражению:

$$\Delta U_{т} = \beta_T (U_{к.а} \cos\varphi + U_{к.р} \sin\varphi) + \frac{\beta_T}{200} (U_{к.а} \sin\varphi + U_{к.р} \cos\varphi)^2 = \\ = 0,75(1,125 \cdot 0,8 + 5,89 \cdot 0,6) + \frac{0,75}{200} (1,125 \cdot 0,6 + 5,89 \cdot 0,8)^2 = 3,43 \%.$$

Определяется расчетный ток в линии:

$$I_{\text{л}} = \frac{S_{\text{р}}}{\sqrt{3} \cdot U_{\text{н}}} = \frac{1200}{\sqrt{3} \cdot 10} = 69,3 \text{ А.}$$

Потери напряжения в линиях в процентах определяются:

$$\begin{aligned} \Delta U_{\text{л}} &= \frac{\sqrt{3} \cdot 100 I_{\text{р}} l}{U_{\text{ном}}} (r_0 \cos \varphi_{\text{л}} + x_0 \sin \varphi_{\text{л}}) = \\ &= \frac{\sqrt{3} \cdot 100 \cdot 69,3 \cdot 3}{10} (0,265 \cdot 0,8 + 0,086 \cdot 0,6) = 0,95 \%. \end{aligned}$$

Общие потери напряжения в сети:

$$\Delta U_0 = 3,43 + 0,95 = 4,38 \%.$$

12.2. Расчет отклонения напряжения в узлах электрической сети для минимальных и максимальных электрических нагрузок

Под отклонением напряжения V понимают разность между фактическим $U_{\text{ф}}$ и номинальным $U_{\text{ном}}$ значениями напряжения:

$$V = U_{\text{ф}} - U_{\text{ном}} \quad \text{или} \quad V\% = \frac{U_{\text{ф}} - U_{\text{ном}}}{U_{\text{ном}}} 100 \%. \quad (12.5)$$

В электрических сетях переменного тока под фактическим напряжением понимают напряжение прямой последовательности основной частоты.

Основными причинами отклонений напряжения в системах электроснабжения потребителей электроэнергии являются: изменение режимов энергосистемы, изменение режимов работы потребителей электроэнергии и индуктивные сопротивления линий электропередач.

При нормальной работе электроприемников отклонение напряжения от номинального значения допускается в следующих пределах:

- на зажимах электродвигателей и аппаратов для их пуска и управления составляет $-5 \div +10 \%$;
- на зажимах осветительных установок $\pm 5 \%$.

Величина добавочного напряжения, создаваемого регулировочными устройствами, определяется по формуле

$$\Delta U_{\text{доб}} = U_1 - U_2 = \frac{P_p R + (Q_p - Q_k)(x_l - x_c)}{U_H}, \quad (12.6)$$

где U_1, U_2 – напряжение источника питания и напряжение у потребителя; P_p, Q_p – активная и реактивная нагрузки потребителя; Q – мощность компенсирующего устройства; R, X_L, X_C – параметры сети.

Задача 12.2. Трансформатор ТМЗ 630/10, установленный на цеховой подстанции, имеет номинальные напряжения выводов $10 \pm 2 \times 2,5\%$. На стороне ВН трансформатора поддерживается номинальное напряжение 10,5 кВ. Определить отклонение напряжения на стороне НН трансформатора при включении его на ответвление +5 и $\cos \varphi = 0,8, \beta = 0,85$.

Данные трансформатора:

$$S_H = 630 \text{ кВ} \cdot \text{А}; \Delta P_{\text{ХХ}} = 1,31 \text{ кВт}; \Delta P_{\text{кз}} = 7,6 \text{ кВт}; U_{\text{кз}} = 5,0 \%; \\ I_{\text{ХХ}} = 1,8 \%.$$

Решение

Потери напряжения в трансформаторе в процентах определяются по выражению

$$\Delta U_T = \beta_T (U_{\text{к.а}} \cos \varphi + U_{\text{к.р}} \sin \varphi) = \\ = 0,85 \left(\frac{7,6}{630} 0,8 + 5,0 \cdot 0,6 \right) = 2,56 \%.$$

Отклонением напряжения на низкой стороне трансформатора при включении его на ответвление +5 % равно:

$$V = U_{\phi} - U_{\text{ном}} = 5 + 5 - 0 - 5 - 2,56 = 2,44 \%.$$

Данное отклонение допустимо.

13. РАСЧЕТ ЗАЗЕМЛЯЮЩИХ УСТРОЙСТВ И МОЛНИЕЗАЩИТЫ

13.1. Расчет заземляющего устройства

Заземлением какой-либо части электроустановки или другой установки называется преднамеренное электрическое соединение этой части с заземляющим устройством.

Защитным заземлением называется заземление частей электроустановки с целью обеспечения электробезопасности.

Рабочим заземлением называется заземление какой-либо точки токоведущих частей электроустановки, необходимое для обеспечения работы электроустановки.

Заземляющим устройством называется совокупность заземлителя и заземляющих проводников.

Заземлителем называется проводник (электрод) или совокупность металлически соединенных между собой проводников (электродов), находящихся в соприкосновении с землей.

Искусственным заземлителем называется заземлитель, специально выполняемый для целей заземления.

Естественным заземлителем называются находящиеся с соприкосновением с землей электропроводящие части коммуникаций, зданий и сооружений производственного или иного назначения, используемые для целей заземления. Водопроводные и другие металлические трубопроводы (кроме трубопроводов горючих или взрывчатых жидкостей и газов, а также трубопроводов, покрытых изоляцией от коррозии), металлические и железобетонные конструкции зданий и сооружений, имеющие надежное соединение с землей.

Заземляющим проводником называется проводник, соединяющий заземленные части с заземлителем.

Защитным отключением называется дополнительная мера защиты от поражения электрическим током в случае прямого прикосновения к токоведущим частям, либо металлическим корпусам электроустановок, оказавшихся под потенциалом относительно «земли».

При расчете заземляющего устройства определяют тип заземлителей, их количество и место размещения, а также сечение заземляющих проводников. Расчет производится для ожидаемого сопротивления заземляющего устройства в соответствии с существующими требованиями ПУЭ.

В месте расположения заземляющего устройства производится измерение удельного сопротивления грунта ρ . При отсутствии данных измерения для расчета пользуются примерными значениями удельных сопротивлений грунтов:

- песок – 700 Ом · м;
- супесок – 300 Ом · м;
- суглинок – 100 Ом · м;
- глина – 40 Ом · м;
- садовая земля – 40 Ом · м;
- чернозем – 20 Ом · м;
- торф – 20 Ом · м.

Зная удельное сопротивление грунта, можно определить сопротивление одиночного заземлителя.

Сопротивление вертикального заземлителя при длине l , м, диаметре d , мм, определяется по выражению

$$R_0 = \frac{0,366\rho}{l} \lg \frac{4l}{d}. \quad (13.1)$$

Для монтажа заземляющего устройства используются:

- прутковые стержни (электроды) диаметром 12 мм, длиной 5 м, которые ввинчиваются в грунт;
- угловая сталь размером $50 \times 50 \times 5$ мм, длиной 2,5 м;
- стальная труба диаметром 60 мм, длиной 2,5 м.

При пересчете сопротивления одиночного электрода для стального прутка, угловой стали, стальной трубы получим:

- для пруткового электрода

$$R_{0\text{пр}} = 0,00227\rho; \quad (13.2)$$

- для угловой стали

$$R_{0\text{уг}} = 0,0034\rho; \quad (13.3)$$

- для стальной трубы

$$R_{0\text{тр}} = 0,00325\rho, \quad (13.4)$$

где ρ выражено в Ом · см.

Количество вертикальных электродов (заземлителей) определяется по выражению

$$n = \frac{R_0}{\eta R_3}, \quad (13.5)$$

где η – коэффициент экранирования, учитывается для трубчатых электродов; R_3 – нормируемое сопротивление заземления в зависимости от величины напряжения сети. При напряжении сети 380 В сопротивление контура заземления должно быть не более 4 Ом.

Задача 13.1. Выполнить расчет количества электродов для заземляющего устройства трансформаторной подстанции, встроенной в помещение цеха. Грунт – суглинок; нормируемое сопротивление заземления $R_3 = 4$ Ом; трубчатые электроды диаметром 60 мм, длиной 2,5 м.

Расчет заземляющего устройства трансформаторной подстанции сводится к определению количества и длины вертикальных электродов, длины горизонтальных соединительных полос, а также их размещение на плане территории (площадки) и т. д.

Расчет количества заземлителей производится в следующем порядке.

По [1] определяем нормируемое сопротивление заземления R_3 в зависимости от величины напряжения сети. При напряжении сети 380 В сопротивление контура заземления должно быть не более 4 Ом.

Определяем расчетное значение удельного сопротивления грунта в зоне сооружения контура заземления – грунт суглинок имеет удельное сопротивление $\rho = 100$ Ом · м.

В качестве вертикальных заземлителей применяем стальную трубу диаметром 50 мм, длиной 2,5 м.

Решение

Определим сопротивление искусственных заземлителей, выполненных из труб по формуле

$$R_0 = 0,00325\rho = 0,00325 \cdot 10000 = 32,5 \text{ Ом.}$$

Число вертикальных электродов определим по формуле

$$n = R_0 / R_3 \eta.$$

Коэффициент экранирования, равный 0,59:

$$n = 32,5/4 \cdot 0,59 = 13,7 = 14 \text{ шт.}$$

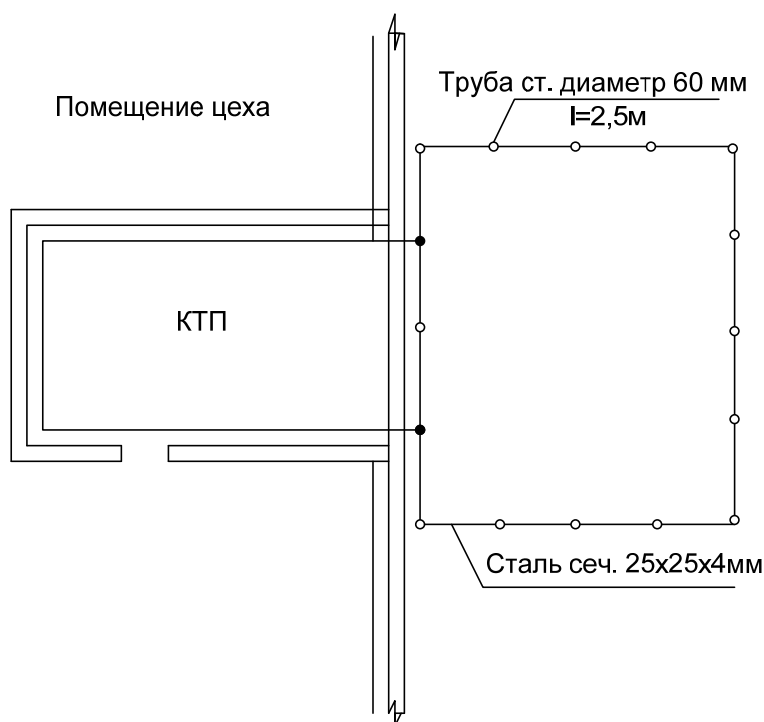


Рис. 13.1. Схема размещения электродов заземления

Расположим электроды на плане около цеха в зоне помещения подстанции.

Схема размещения электродов представлена на рис. 13.1.

13.2. Защитное отключение

На основании [11] защиту от поражения электрическим током следует применять в электроустановках зданий и сооружений, включая жилые и общественные здания, устройства защитного отключения (УЗО) в качестве дополнительной меры защиты от поражения электрическим током в случае прямого прикосновения к токоведущим частям либо металлическим корпусам электроустановок, оказавшихся под потенциалом относительно «земли». Устройство защитного отключения предназначается для защиты от косвенного прикосновения, когда человек касается корпуса электроприемника, оказавшегося под напряжением вследствие повреждения изоляции; защиты от прямого прикосновения, когда человек непосредственно

касается фазного провода источника питания; защиты от пожара, который может возникнуть из-за чрезмерных токов утечки.

Согласно [14] нормируются следующие параметры УЗО:

- Номинальное напряжение ($U_{\text{ном}}$) – действующее значение напряжения, при котором обеспечивается работоспособность УЗО:

$$U_{\text{ном}} = 220, 380 \text{ В.}$$

- Номинальный ток нагрузки ($I_{\text{нагр}}$) – значение тока, которое УЗО может пропускать в продолжительном режиме работы:

$$I_{\text{нагр}} = 6; 10; 16; 25; 40; 63; 80; 100; 125 \text{ А.}$$

- Номинальный отключающий дифференциальный ток ($I_{\Delta\text{ном}}$) – значение дифференциального тока, которое не вызывает отключение УЗО при заданных условиях эксплуатации:

$$I_{\Delta\text{ном}} = 0,006 \text{ А (6 мА); } 0,01 \text{ А (10 мА); } 0,03 \text{ А (30 мА); } \\ 0,1 \text{ А (100 мА); } 0,3 \text{ А (300 мА); } 0,5 \text{ А (500 мА).}$$

- Номинальный неотключающий дифференциальный ток ($I_{\Delta\text{ном}0}$) – значение дифференциального тока, которое не вызывает отключение УЗО при заданных условиях эксплуатации:

$$I_{\Delta\text{ном}0} = 0,5I_{\Delta\text{ном}}. \quad (13.6)$$

Предельное значение неотключающего сверхтока (I_m) (сверхток – любой ток, который превышает номинальный ток нагрузки) – минимальное значение неотключающего сверхтока при симметричной нагрузке двух- и четырехполюсных УЗО или несимметричной нагрузке четырехполюсных УЗО

$$I_m = 6I_{\text{ном}}. \quad (13.7)$$

13.2.1. Выбор номинального отключающего дифференциального тока

Первое условие, которое необходимо учитывать при проектировании дополнительной дифференциальной защиты от поражения электрическим током [17] – это значение номинального неотключающего дифференциального тока $I_{\Delta\text{ном}0}$, т. е. такого дифференциального тока, при котором и ниже которого УЗО не срабатывает, рав-

но $0,5 I_{\Delta\text{ном}}$. Тогда зона уверенного срабатывания УЗО будет находиться в диапазоне от $0,5I_{\Delta\text{ном}}$ до $1,0I_{\Delta\text{ном}}$.

Второе условие связано с необходимостью отстройки отключающего дифференциального тока $I_{\Delta\text{ном}}$ от естественных (фоновых) токов утечки, величина которых не должна превышать $\frac{1}{3}I_{\Delta\text{ном}}$, т. е. значение фоновое тока утечки не должно приближаться к порогу срабатывания УЗО – $0,5I_{\Delta\text{ном}}$ [5].

Исходя из этих двух условий, можно вычислить предельное значение расчетного тока нагрузки, при котором для дополнительной защиты электрических сетей допустимо применять УЗО с $I_{\Delta\text{ном}} = 30$ мА.

Задача 13.2. Для групповой осветительной линии с током нагрузки 25 А, проложенной в сухом отапливаемом помещении, рассчитать параметры и выбрать дифференциальный выключатель.

Решение

Согласно второму условию фоновый ток утечки не должен превышать значение $\frac{1}{3}I_{\Delta\text{ном}} = \frac{1}{3}30 = 10$ мА.

Расчетное значение фоновое тока утечки от тока нагрузки равно $0,4 \cdot 25 = 10$ мА.

Следовательно, при токах нагрузки более 25 А фоновый ток утечки превысит значение 10 мА, что при уставке отключающего дифференциального тока 30 мА не допустимо.

Следовательно, выбираем дифференциальный выключатель серии ВД1-63 на номинальный ток 25 А и номинальным дифференциальным током 30 мА.

Аналогично можно вычислить предельные значения расчетных токов нагрузки, при которых допустимо применять другие уставки отключающего дифференциального тока.

Чтобы соблюсти нормативные требования о дополнительной защите электрических сетей с уставкой дифференциального отключающего тока $I_{\Delta\text{ном}} = 10$ мА, нагрузка не должна превышать 8,5 А; для 30 мА – 25 А; для 100 мА – 83 А; для 300 мА – 250 А.

13.3. Молниезащита зданий и сооружений

Молниеотвод – устройство, воспринимающее удар молнии и отводящее ее ток в землю.

Зона защиты молниеотвода – пространство, внутри которого сооружение защищено от прямых ударов молнии с надежностью не менее определенной величины. Наименьшей и постоянной надежностью обладает поверхность зоны защиты; в глубине зоны защиты надежность выше, чем на ее поверхности.

В зависимости от надежности объектов народного хозяйства зоны защиты делятся на два типа – А и Б.

Зона защиты типа А обладает надежностью 99,5 % и выше, а типа Б – 95 % и выше.

Конструктивно молниеотводы подразделяются на следующие виды:

- стержневые – с вертикальным расположением молниеприемника;
- тросовые – с горизонтальным расположением молниеприемника, закрепленного на двух заземленных опорах;
- сетки – многократные горизонтальные молниеприемники, пересекающиеся под прямым углом и укладываемые сверху на защищаемое здание.

В соответствии с Инструкцией по устройству молниезащиты зданий и сооружений ТКП 336–2011 здания и сооружения по устройству молниезащиты подразделяются на три категории: I, II, III.

Здания и сооружения, отнесенные по устройству молниезащиты к I и II категориям, должны быть защищены от прямых ударов молнии, вторичных проявлений молнии и заноса высокого потенциала через наземные (надземные) и подземные металлические конструкции.

Защита от прямых ударов молнии зданий и сооружений, отнесенных по устройству молниезащиты к I категории, должна выполняться отдельно стоящими стержневыми или тросовыми молниеотводами.

Защита от прямых ударов молнии зданий и сооружений II категории с неметаллической кровлей должна быть выполнена отдельно стоящими или установленными на защищаемом объекте стержневыми и тросовыми молниеотводами. При уклоне кровли не более 1:8 может быть использована также молниеприемная сетка, укладываемая на кровле с шагом ячеек не более 6×6 м.

Здания и сооружения, отнесенные по устройству молниезащиты к III категории, должны быть защищены от прямых ударов молнии и заноса высокого потенциала через наземные (надземные) металлические конструкции.

Защита от прямых ударов молнии зданий и сооружений III категории должна выполняться молниеприемной сеткой с шагом ячеек не более 12×12 м.

Минимально допустимые сечения (диаметры) электродов искусственных заземлителей приведены в табл. 13.1.

Таблица 13.1

**Минимально допустимые сечения (диаметры)
электродов искусственных заземлителей**

Форма токопроводов и заземлителей	Снаружи здания на воздухе	В земле
Круглые токопроводы и перемычки диаметром, мм	6	–
Круглые вертикальные электроды диаметром, мм	–	10
Круглые горизонтальные электроды диаметром, мм	–	10
Прямоугольные: сечением, мм ²	48	160
Прямоугольные: толщиной, мм	4	4

Заземляющее устройство молниезащиты выполняют аналогично заземляющим устройствам электроустановок. Эти устройства в ряде случаев объединяют.

В зависимости от особенности конструкции защищаемого объекта и условий его размещения стержневые и тросовые молниеотводы разделяют на одиночные, двойные и многократные.

**13.3.1. Защита зданий и сооружений
от атмосферных перенапряжений**

Атмосферные перенапряжения возникают вследствие воздействия на электроустановки грозовых разрядов. В отличие от коммутационных перенапряжений они не зависят от величины рабочего напряжения электроустановки. Атмосферные перенапряжения подразделяют на индуцированные перенапряжения и перенапряжения от прямых ударов молнии.

Перенапряжения от прямых ударов молнии наиболее опасны. Измерения показывают, что токи молнии изменяются в пределах 10–250 кА.

Для защиты электроустановок, зданий и сооружений от атмосферных перенапряжений применяют защитные тросы, разрядники, молниеотводы.

Молниеотвод защищает сооружение от прямых ударов молнии. Стержневой молниеотвод представляет собой высокий столб с проложенным на нем по всей длине стальным проводом, соединенным с заземлителем. Тросовый молниеотвод – это заземленный в нескольких точках стальной трос, расположенный над проводами линии электропередач (ЛЭП).

Все здания и сооружения подразделяются на три категории:

I – производственные здания и сооружения со взрывоопасными помещениями классов В – I и В – II по ПУЭ; здания электростанций и подстанций;

II – другие здания и сооружения со взрывоопасными помещениями, не относимые к I категории;

III – все остальные здания и сооружения, в том числе и пожароопасные помещения.

Молниезащита зданий и сооружений I категории выполняется:

– от прямых ударов молний отдельно стоящими стержневыми и тросовыми молниеотводами, обеспечивающими требуемую зону защиты;

– от электростатической индукции – заземлением всех металлических корпусов, оборудования и аппаратов, установленных в защищаемых зданиях через специальные заземлители с сопротивлением растеканию тока не более 10 Ом.

Молниезащита зданий и сооружений II категории от прямых ударов молнии выполняется: отдельно стоящими или установленными на здании стержневыми или тросовыми молниеотводами, обеспечивающими защитную зону; молниеприемной заземленной металлической сеткой размерами 6×6 м, накладываемой на неметаллическую кровлю; заземлением металлической кровли.

Защита зданий III категории выполняется, как и для II категории, но при этом молниеприемная сетка имеет ячейки размером 12×12 м или 6×24 м, а величина сопротивления заземлителя от прямых ударов молнии может повышаться до 20 Ом.

Задача 13.3. Выполнить молниезащиту здания производственного цеха относящегося к III категории. Размеры здания $A = 60$ м, $B = 24$ м.

Решение

Так как здание относится к III категории по молниезащите, то на кровле здания устраивается молниеприемная сетка с ячейками 12×12 м. Выполняется два спуска к контуру заземления. Грунт в вокруг здания – супесь с удельным сопротивлением $\rho = 300$ Ом/м.

Определим сопротивление одиночного заземлителя из угловой стали:

$$R_{0\text{уг}} = 0,0034\rho = 0,0034 \cdot 30000 = 102, \text{ Ом.}$$

Определим количество вертикальных заземлителей заземляющего устройства:

$$n = \frac{R_0}{R_3} = \frac{102}{20} = 6, \text{ шт.}$$

Схема молниеприемной сетки молниезащиты здания представлена на рис. 13.2.

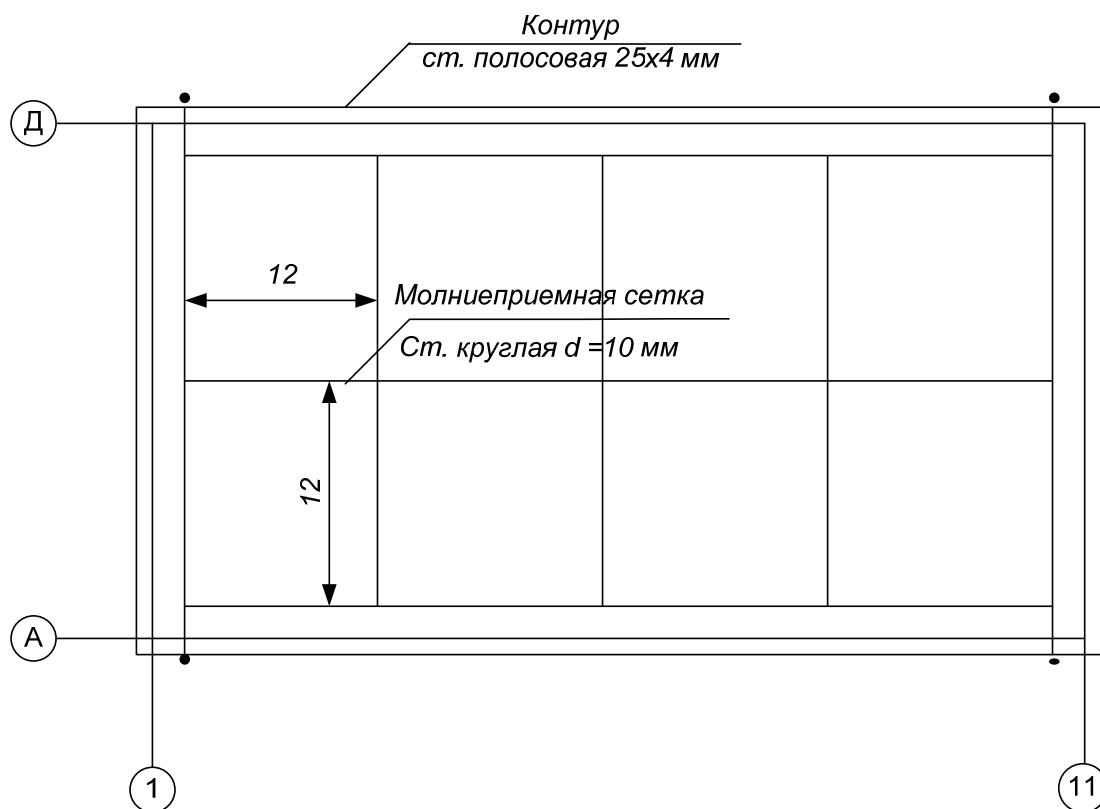


Рис. 13.2. План молниеприемной сетки

Конструкция и размеры сосредоточенных искусственных заземлителей принимаются в зависимости от строительных конструкций

зданий. В качестве искусственных заземлителей используются железобетонные конструкции фундаментов (подножки, сваи, колонны), а также металлические конструкции заземлителей, выполненные из металлических профилей (угловая сталь, круглый профиль или стальная труба).

В качестве искусственных заземлителей приведены железобетонные подножки фундаментов зданий, а также их конструкция и размеры (рис. 13.3).

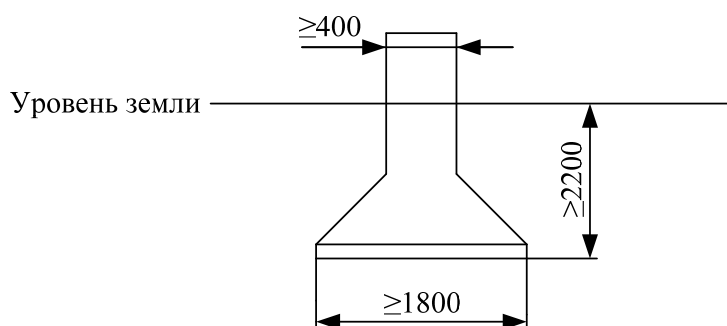


Рис. 13.3. Железобетонный подножник

В качестве искусственных заземлителей приведены железобетонные сваи фундаментов зданий, а также их конструкция и размеры (рис. 13.4).

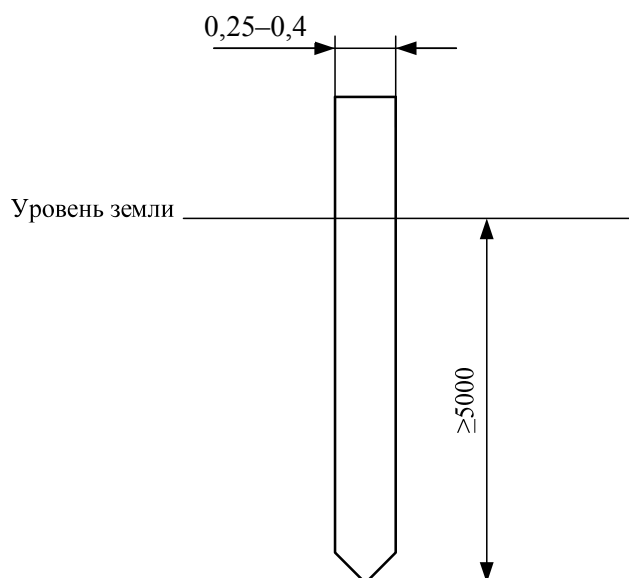


Рис. 13.4. Железобетонная свая

В качестве искусственных заземлителей приведены стальные двух- и трехстержневые заземлители, выполняемые из металлических профилей, а также их конструкция и размеры (рис. 13.5 и 13.6).

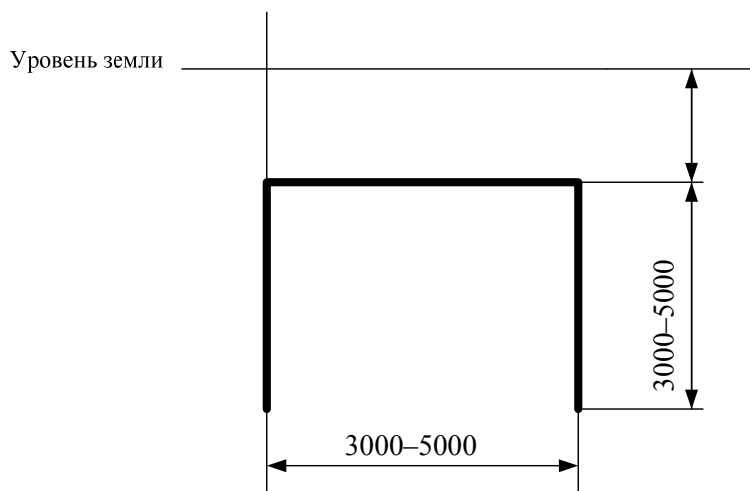


Рис. 13.5. Стальной двухстержневой заземлитель

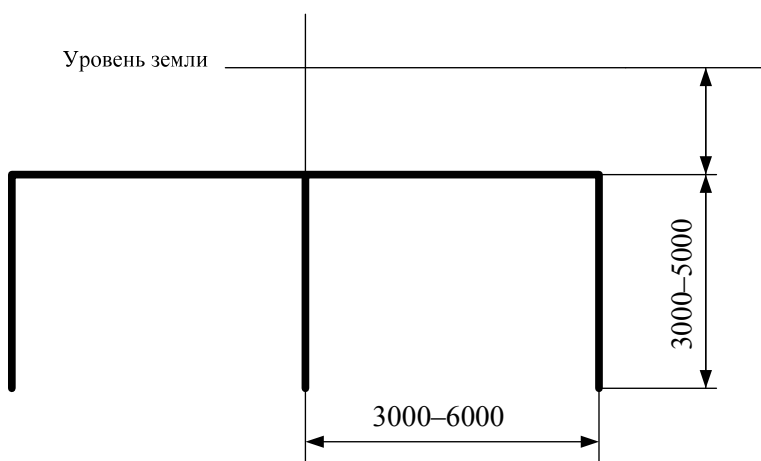


Рис. 13.6. Стальной трехстержневой заземлитель

При расчете молниеотводов учитывается необходимость получения определенной зоны защиты, которая представляет собой пространство, защищаемое от прямых ударов молнии.

13.3.2. Защита одиночными стержневыми молниеотводами

При расчете молниеотвода учитывается необходимость получения определенной зоны защиты, которая представляет собой пространство, защищаемое от прямых ударов молний.

Буквенное обозначение габаритных размеров зоны защиты молниетводов:

h – высота молниетвода; h_x – высота защищаемого объекта; r_0 – радиус зоны защиты на уровне земли; r_x – радиус или ширина зоны защиты на высоте h_x .

Зона защиты одиночного стержневого молниетвода высотой h представляет собой конус (рис. 13.7), вершина которого находится на высоте $h_0 < h$. На уровне земли зона защиты образует круг радиусом r_0 . Горизонтальное сечение зоны защиты на высоте защищаемого сооружения h_x представляет собой круг радиусом r_x .

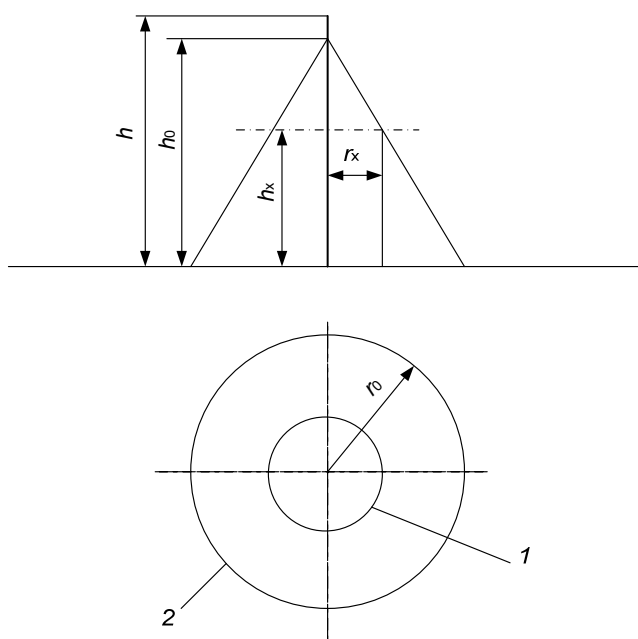


Рис. 13.7. Зона защиты одиночного стержневого молниетвода:
1 – граница зоны защиты на уровне h_x ; 2 – то же на уровне земли

Зоны защиты одиночных стержневых молниетводов высотой $h \leq 150$ м имеют следующие габаритные размеры:

$$h_0 = 0,92h; \quad (13.8)$$

$$r_0 = 1,5h. \quad (13.9)$$

Радиус зоны защиты r_x на высоте h_x определяется по формуле

$$r_x = 1,5 \frac{h - h_x}{0,92}. \quad (13.10)$$

Высота одиночного стержневого молниеотвода при известных значениях h_x может быть определена по формуле

$$h = \frac{r_x + 1,63h_x}{1,5}. \quad (3.11)$$

Задача 13.4. Построить зону защиты одиночного молниеотвода для защиты здания, имеющего высоту 15 м, $A = 6$ м, $B = 6$ м. Высота молниеотвода 25 м.

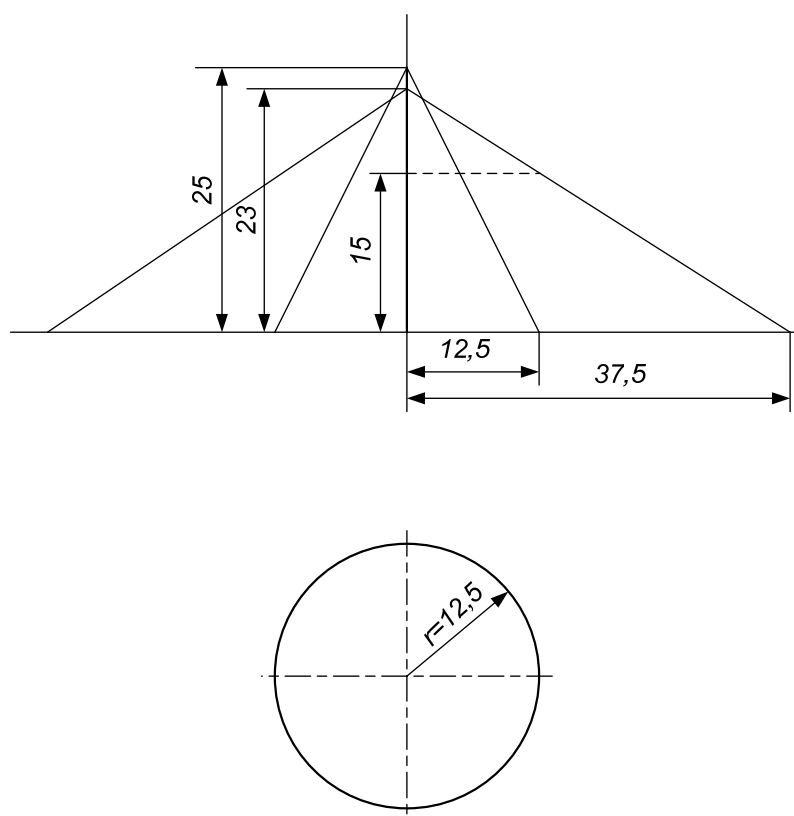


Рис. 13.8. Рисунок к задаче 13.4

Решение

Для построения зоны защиты молниеотвода высотой $h = 25$ м необходимо:

– от основания молниеотвода отложить в противоположные стороны два отрезка, равные

$$0,5h = 0,5 \cdot 25 = 12,5 \text{ м,}$$

и концы отрезков соединить с вершиной молниеотвода;

– от основания молниеотвода отложить два отрезка, равные

$$1,5h = 1,5 \cdot 25 = 37,5 \text{ м},$$

и соединить их с точкой, находящейся на высоте $0,92h$ молниеотвода.

$$0,92h = 0,92 \cdot 25 = 23 \text{ м}.$$

Зона защиты в горизонтальном сечении на высоте h_x представляет круг радиусом $r_x = 12,5$ м.

13.3.3. Защита двумя одиночными молниеотводами

Зона защиты двойного стержневого молниеотвода высотой $h < 150$ м представлена на рис. 13.9. Торцевые области зоны защиты определяются как зоны одиночных стержневых молниеотводов, габаритные размеры которых h_0 , r_0 , r_{x1} , r_{x2} определяются по формулам (13.8)–(13.10).

При $L \leq h$:

$$h_c = h_0; \quad (13.12)$$

$$r_c = r_0; \quad (13.13)$$

$$r_{cx} = r_x. \quad (13.14)$$

При $h < L \leq 6h$:

$$h = \frac{h_c - 0,14L}{1,06}; \quad (13.15)$$

$$r_c = r_0; \quad (13.16)$$

$$r_{cx} = \frac{r_0(h_c - h_x)}{h_c}. \quad (13.17)$$

При известных значениях h_x и L (при $r_{cx} = 0$) высота молниеотвода определяется по формуле

$$h = \frac{(h_x + 0,14L)}{1,06}. \quad (13.18)$$

Если расстояние между молниеотводами L , то наибольшая высота зоны защиты в средней части между молниеотводами h_0 определяется по формуле

$$h_0 = 4h\sqrt{9h^2 + 0,25L^2}. \quad (13.19)$$

При расстоянии между строжневыми молниеотводами $L > 6h$ молниеотводы следует рассматривать как одиночные.

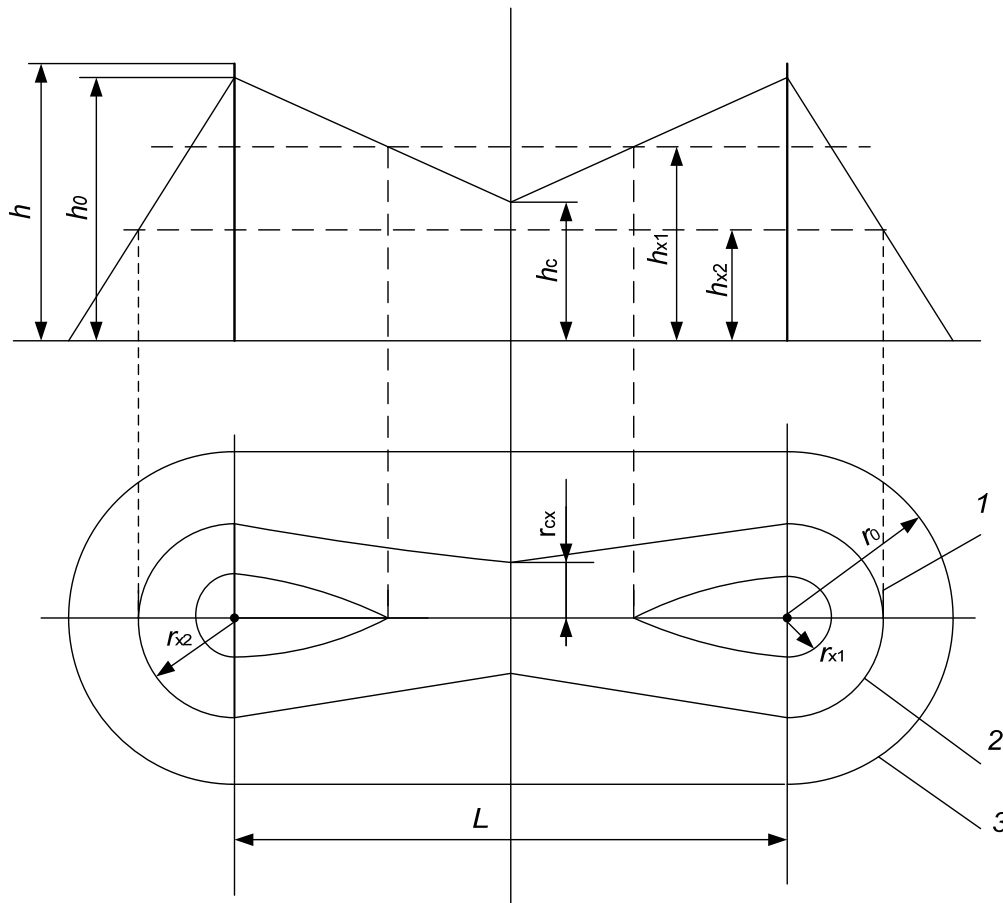


Рис. 13.9. Зона защиты двойного стержневого молниеотвода:
 1 – граница зоны защиты на уровне h_{x1} ; 2 – то же на уровне h_{x2} ;
 3 – то же на уровне земли

Задача 13.5. Построить зону защиты двойного стержневого молниеотвода. Высота молниеотводов 20 м, расстояние между молниеотводами 20 м.

Решение

При $L \leq h$, $h_c = h_0$, $r_c = r_0$, $r_{cx} = rx$ определим h_0 по выражению (13.6):

$$h_0 = 0,92 \cdot 20 = 18,4 \text{ м,}$$

тогда $h_c = h_0 = 18,4 \text{ м.}$

Определим r_0 по выражению (13.7):

$$r_0 = 1,5h = 1,5 \cdot 20 = 30 \text{ м.}$$

Радиусы зоны защиты определим по формуле (13.8):

$$r_{x1} = r_{x2} = \frac{1,5(h - h_x)}{0,92} = \frac{1,5(20 - 8)}{0,92} = 13 \text{ м.}$$

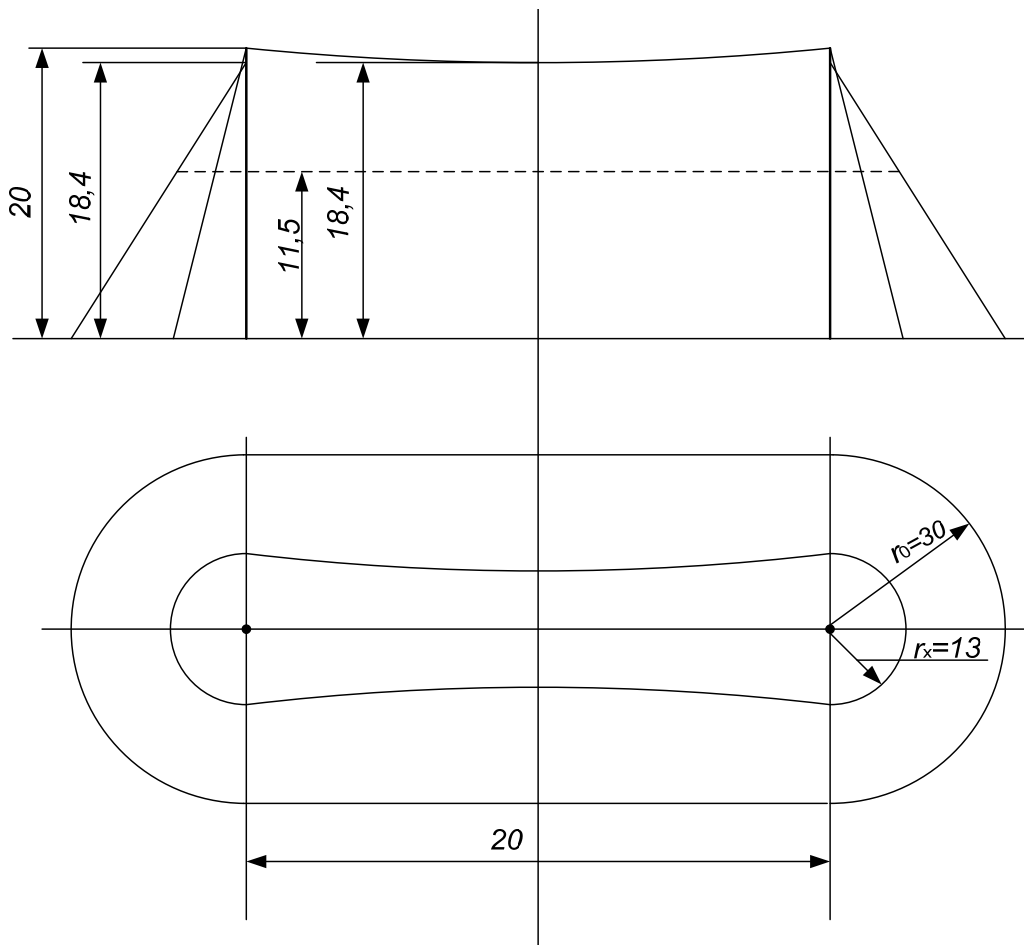


Рис. 13.10. Рисунок к задаче 13.5

13.3.4. Защита тремя (четырьмя) одиночными молниеотводами

Здание или сооружение (распределительные подстанции) обычно защищаются несколькими молниеотводами. Уровень h_x внутри треугольника или прямоугольника, образованных ближайшими тремя

или четырьмя стержневыми молниеотводами, будет защищен, если диаметр D окружности, проходящей через следы молниеотводов, удовлетворяет условию

$$D \leq 8(h - h_x)p, \quad (13.20)$$

где p – коэффициент, который равен 1 при $h \leq 30$ м и $5,5/\sqrt{h}$ при $h > 30$ м.

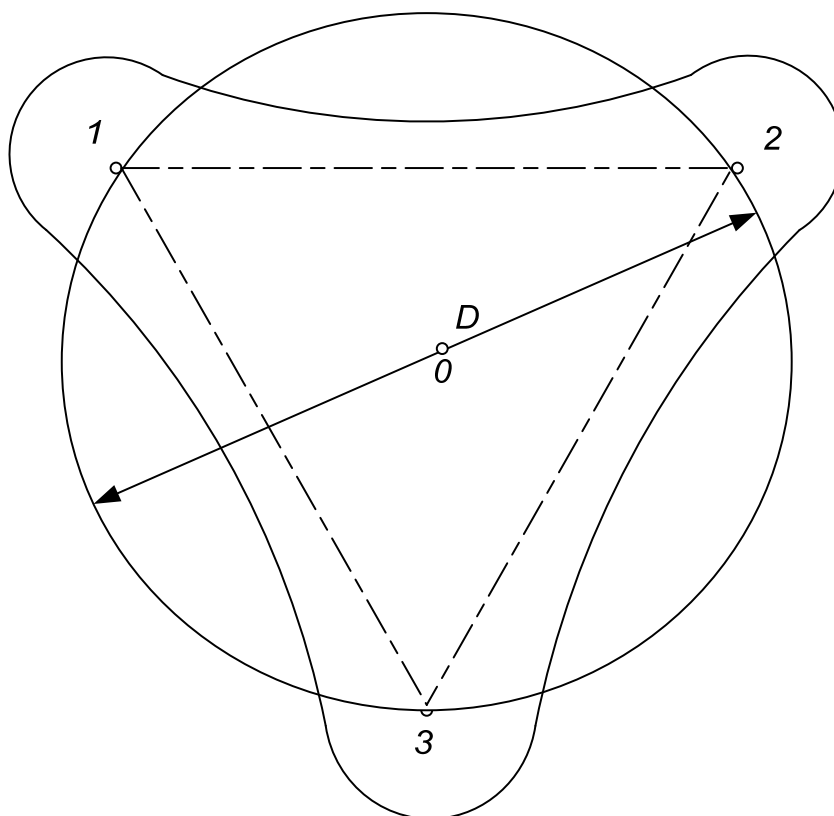


Рис. 13.11. Сечение зоны защиты тремя стержневыми молниеотводами

Задача 13.6. Трансформаторная подстанция защищается четырьмя стержневыми молниеотводами. Высота молниеотводов – 22 м; высота защищаемого оборудования подстанции – 16 м; расстояние между молниеотводами – 24 м.

Зона защиты четырьмя стержневыми молниеотводами строится, как и для двойного стержневого молниеотвода.

После определения зоны защиты четырьмя одиночными молниеотводами определим диаметр, проходящий через следы молниеотводов (рис. 13.12).

По условию (13.20) определим диаметр и сравним с построенным диаметром на чертеже

$$D \leq 8(22 - 16)1 = 48 \text{ м,}$$

условие выполняется $34,4 < 48 \text{ м.}$

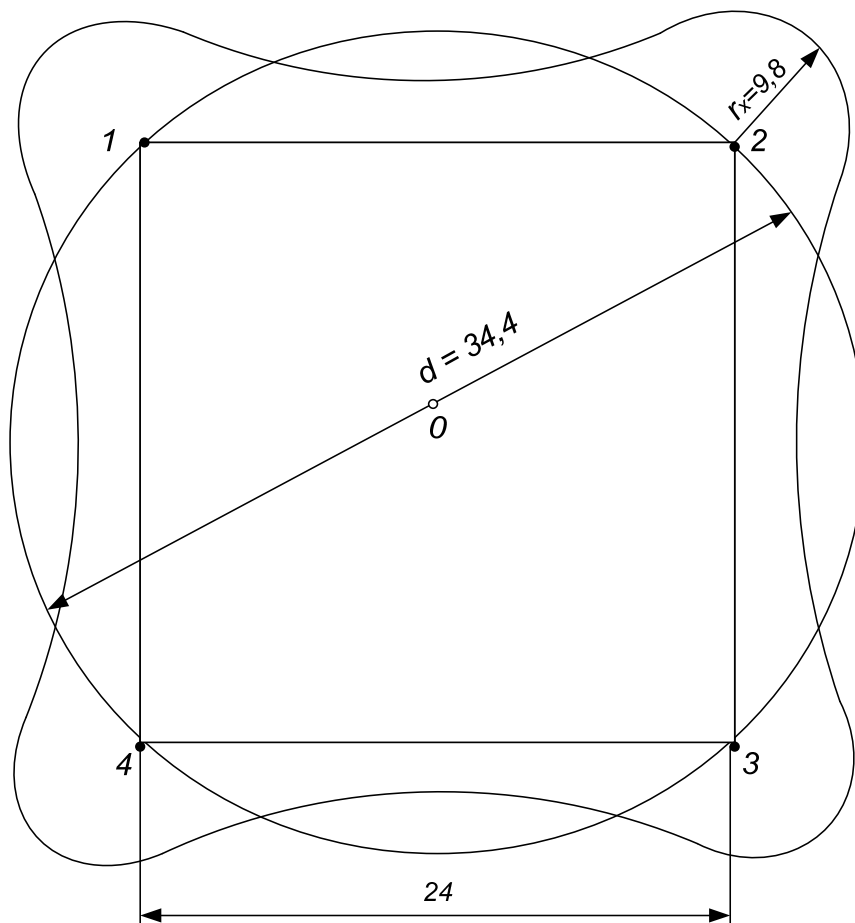


Рис. 13.12. Рисунок к задаче 13.6

Одиночный тросовый молниеотвод

Зона защиты одиночного тросового молниеотвода высотой $h \leq 150 \text{ м}$ приведена на рис. 13.13, где h – высота троса в середине пролета. С учетом стрелы провеса троса сечением $35\text{--}50 \text{ мм}^2$ и длине пролета a высота троса (в метрах) определяется:

$$\text{при } a < 120 \text{ м;} \tag{13.21}$$

$$h = h_{\text{оп}} - 3 \text{ при } 120 < a < 150 \text{ м.} \tag{13.22}$$

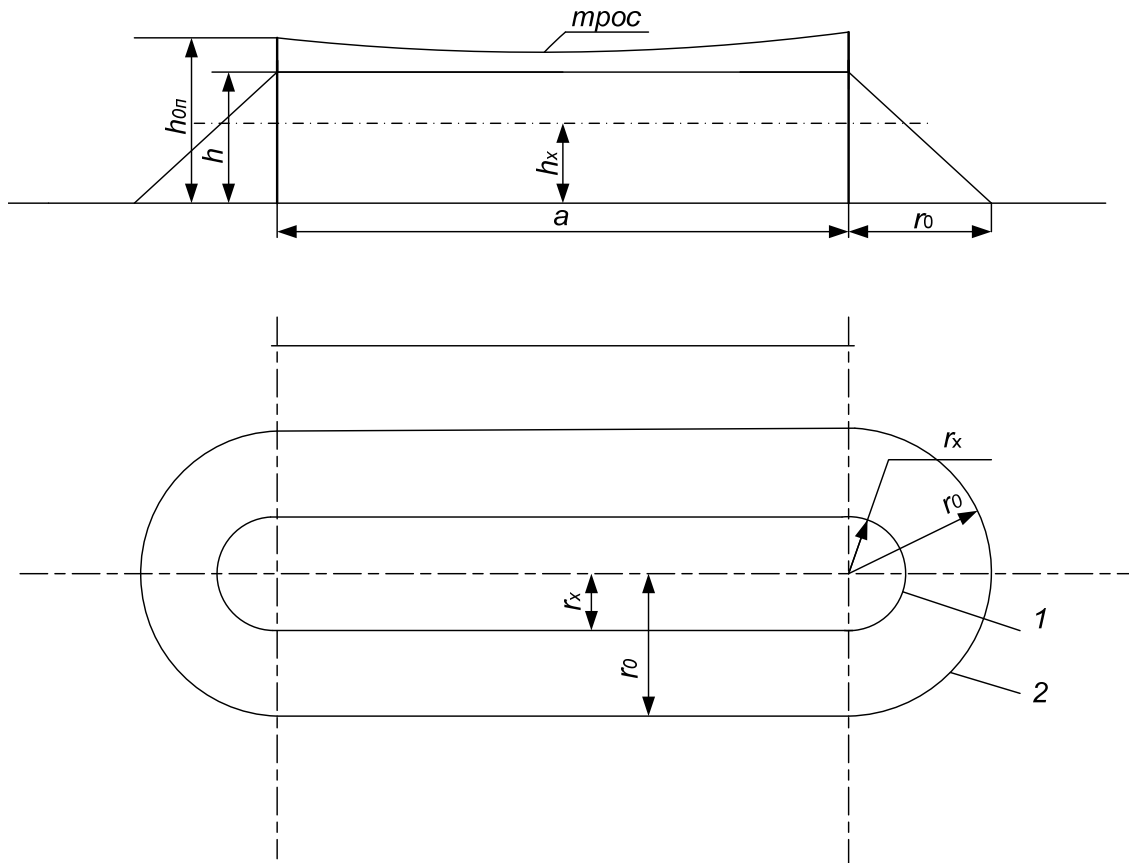


Рис. 13.13. Зона защиты одиночного тросового молниеотвода:
 1 – зона защиты на уровне r_x ; 2 – зона защиты на уровне земли

Зоны защиты одиночного тросового молниеотвода имеют следующие габаритные размеры:

$$r_0 = 1,7h; \quad (13.23)$$

$$r_x = 1,7 \frac{h - h_x}{0,92}. \quad (13.24)$$

Высота одиночного тросового молниеотвода при известных значениях h_x и r_x определяется по формуле

$$h = \frac{r_x = 1,85h_x}{1,7}. \quad (13.25)$$

Задача 13.7. Определить зоны защиты тросового молниеотвода при $a = 100$ м, $h = 25$ м, $h_x = 18$ м.

Решение

Определим высоту закрепления тросового молниеотвода по выражению (13.21):

$$h = 25 - 2 = 23 \text{ м};$$

$$h_0 = 0,92 \cdot 23 = 21,16 \text{ м.}$$

Радиус зоны защиты на уровне земли определим по формуле (13.24):

$$r_0 = 1,7 \cdot 23 = 39,1 \text{ м.}$$

Радиус зоны защиты определим по формуле (13.26):

$$r_x = 1,7 \frac{23 - 18}{0,92} = 9,2 \text{ м.}$$

По полученным размерам габаритов молниеотвода вычертим зону защиты тросового молниеотвода (рис. 13.14).

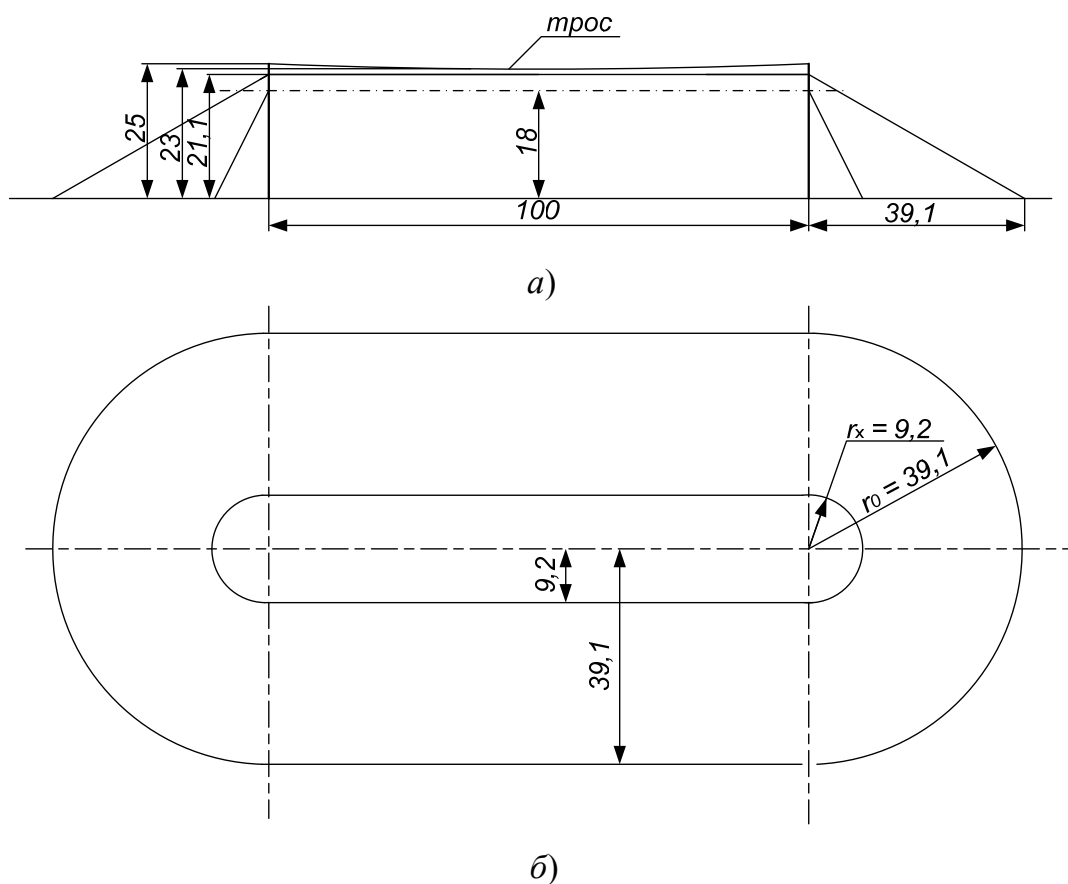


Рис. 13.14. Зона защиты одиночного тросового молниеотвода

14. ТЕХНИКО-ЭКОНОМИЧЕСКИЕ РАСЧЕТЫ ПРИ ПРОЕКТИРОВАНИИ СИСТЕМ ЭЛЕКТРОСНАБЖЕНИЯ

Критерием эффективности при выборе вариантов СЭС является минимум приведенных годовых затрат:

$$З = E_n K + C, \quad (14.1)$$

где E_n – нормативный коэффициент эффективности капитальных вложений, отн. ед.; K – капитальные вложения в объект, включая стоимость проектирования, СМР и оборудования, р.; C – годовые эксплуатационные расходы, р.; E_n – коэффициент, в условиях нормального функционирования экономики равно $0,12 \div 0,15$.

Капитальные затраты на сооружение системы электроснабжения выражают формулой

$$K = K_{л} + K_{об} + K_{д.в}, \quad (14.2)$$

где $K_{л}$ – капитальные затраты на сооружение воздушных и кабельных линий;

$$K_{л} = K_{ло} L, \quad (14.3)$$

где $K_{об}$ – капитальные затраты на установку оборудования; $K_{д.в}$ – дополнительные капитальные вложения в источники электроэнергии на покрытие потерь мощности в системах электроснабжения.

Капитальные затраты на сооружение системы электроснабжения приведены в табл. П.14.1. Стоимость затрат приведена в тыс. у. е.

Эксплуатационные расходы:

$$C = C_{п} + C_{а} + C_{о.п} = c \Delta W + \frac{p_a K}{100} + \frac{p_0 K}{100}, \quad (14.4)$$

где $C_{п}$ – стоимость потерь электроэнергии; $C_{а}$ – амортизационные отчисления; $C_{о.п}$ – стоимость содержания обслуживающего персонала; c – стоимость потерь электроэнергии, р./кВт · ч; ΔW – годовые потери энергии, кВт · ч; p_a – отчисления на амортизацию и капитальный ремонт, %; p_0 – отчисления на ремонт и обслуживание, %; K – капитальные затраты на сооружение объекта электроснабжения;

Задача 14.1. Предприятие с максимальной нагрузкой $S_T = 4,2 \text{ МВ} \cdot \text{А}$ получает питание от источника питания напряжением 10,5 кВ по линии длиной 3 км. Среднегодовой коэффициент мощности $\cos\varphi = 0,9$. Время использования максимума активной нагрузки $T_M = 6000 \text{ ч/год}$. Стоимость потерь энергии $C_{\Pi} = 300 \text{ р/кВт}$. Определить наиболее экономичный способ питания промпредприятия.

Решение

Рассмотрим два варианта питания.

Вариант 1. Питание производится двумя кабельными линиями 10 кВ.

Вариант 2. Питание производится тремя кабельными линиями, каждая из которых питает одну из трех секций шин 10 кВ на подстанции предприятия.

Максимальный ток предприятия

$$I_M = \frac{4200}{2\sqrt{3} \cdot 10} = 121,3 \text{ А.}$$

Экономическая плотность тока при $T_M > 5000 \text{ ч}$ равна 1,7 А/мм².
При варианте 1 минимальное сечение одной линии

$$F_1 = \frac{121,3}{1,6} = 75,8 \text{ мм}^2.$$

Выбираем два кабеля с алюминиевыми жилами сечением $3 \times 95 \text{ мм}^2$, $I_{\text{доп}} = 225 \text{ А}$.

При отключении одной из линий пропускная способность оставшейся в работе линии

$$I_{\text{доп}} = \frac{4200}{1,25\sqrt{3} \cdot 10 \cdot 0,92} = 210,9 \text{ А,}$$

где 0,92 – коэффициент на прокладку двух кабелей в одной траншее; 1,25 – коэффициент, учитывающий перегрузку кабеля.

Выбираем две линии сечением каждая $3 \times 95 \text{ мм}^2$, $I_{\text{доп}} = 225 \text{ А}$.
Активное сопротивление одного кабеля $r_0 = 0,329 \text{ Ом/км}$.

Потери электроэнергии в двух линиях составляют:

$$\Delta W = 3I^2 R T = 3 \cdot 121,3^2 \cdot 0,329 \cdot 2 \cdot 6000 = 174269 \text{ кВт} \cdot \text{ч.}$$

При варианте 2 минимальное сечение одной линии при нормальной работе составит:

$$I_M = \frac{4200}{3\sqrt{3} \cdot 10} = 80,8 \text{ А}; \quad F_2 = \frac{80,8}{1,6} = 50,5 \text{ мм}^2.$$

Выбираем три кабеля с алюминиевыми жилами сечением $3 \times 95 \text{ мм}^2$, $I_{\text{доп}} = 140 \text{ А}$.

Проверяем при отключении одной из линий пропускную способность оставшихся в работе линий:

$$I_{\text{доп}} = \frac{4200}{2 \cdot 1,25 \cdot \sqrt{3} \cdot 10 \cdot 0,90} = 107,8 \text{ А}; \quad I_{\text{доп}} = \frac{245,5}{1,25 \cdot 2 \cdot 0,90} = 108,9 \text{ А},$$

где 0,90 – коэффициент на прокладку двух кабелей в одной траншее;

Активное сопротивление одного кабеля $r_0 = 0,625 \text{ Ом/км}$.

Потери электроэнергии в трех линиях составляют:

$$\Delta W = 3I^2RT = 3 \cdot 80,8^2 \cdot 0,625 \cdot 3 \cdot 6000 = 220342 \text{ кВт} \cdot \text{ч}.$$

По стоимости потерь экономичней проложить два кабеля сечением $3 \times 95 \text{ мм}^2$.

Задача 14.2. Выбрать напряжение для передачи электроэнергии промпредприятию, максимальная нагрузка которого $12,2 \text{ МВ} \cdot \text{А}$, расстояние до районной подстанции 4 км. Время использования максимальной нагрузки – 5000 ч.

Решение

Вариант 1. Предприятие питается при напряжении 10 кВ кабельными линиями.

Вариант 2. Передача выполняется при напряжении 110 кВ воздушными линиями.

Определяются для каждого варианта суммарные затраты, которые состоят из капитальных затрат и эксплуатационных расходов. Капитальные затраты на устройство элементов сети принимаются по справочным данным и приведены в табл. П.14.6.

Капитальные затраты установленного оборудования по вариантам

Ориентировочно сечение линий определяется по экономической плотности тока.

Максимальный ток предприятия:

Вариант 1:

$$I_M = \frac{12200}{\sqrt{3} \cdot 2 \cdot 10} = 352,2 \text{ А}.$$

Вариант 2:

$$I_m = \frac{12200}{\sqrt{3} \cdot 2 \cdot 110} = 32 \text{ А.}$$

Экономическая плотность тока при $T_m > 5000$ ч равна $1,7 \text{ А/мм}^2$ – для варианта 1 и $1,1 \text{ А/мм}^2$ – для варианта 2.

При варианте 1 минимальное сечение одной линии

$$F_1 = \frac{352,2}{1,7} = 207,2 \text{ мм}^2.$$

Выбираем два кабеля с алюминиевыми жилами сечением $3 \times 240 \text{ мм}^2$, $I_{\text{доп}} = 355 \text{ А}$.

При варианте 1 минимальное сечение одной линии

$$F_1 = \frac{32}{1,1} = 29,1 \text{ мм}^2.$$

Выбираем два провода с алюминиевыми жилами сечением $3 \times 70 \text{ мм}^2$, $I_{\text{доп}} = 265 \text{ А}$.

Стоимость кабеля при прокладке в траншее (Приложение 14, табл. П.14.3) – $8,16 \text{ тыс. у. е./км}$.

Стоимость устройства траншеи (Приложение 14, табл. П.14.5) – $2,57 \text{ тыс. у. е./км}$.

Общие затраты на прокладку кабельной линии:

$$З_1 = (8,16 + 2,57) \cdot 4 = 42,9 \text{ тыс. у. е.}$$

Стоимость воздушной линии с установкой (табл. П.14.2) – $13,5 \text{ тыс. у. е./ км}$.

Общие затраты на прокладку воздушной линии:

$$З_1 = 13,5 \cdot 4 = 54 \text{ тыс. у. е.}$$

Таблица 14.1

Затраты	Вариант 1	Вариант 2
Выключатели	$4 \times 6,5 = 26$	$2 \times 32,5 = 65$
ОРУ	–	29,8
Трансформаторы	–	88,0
Линии	42,9	54
Итого	68,6	236,8

Потери электроэнергии:

Вариант 1

$$\Delta W = 3I^2RT = 3 \cdot 352,2^2 \cdot 0,13 \cdot 4 \cdot 3410 = 659,9 \text{ тыс. кВт} \cdot \text{ч};$$

$$\tau = (0,124 + T_{\max} \cdot 10^{-4})^2 \cdot 8760 = 3410 \text{ ч.}$$

Вариант 2

$$\Delta W = 3I^2RT = 3 \cdot 32^2 \cdot 0,447 \cdot 4 \cdot 3410 = 18,7 \text{ тыс. кВт} \cdot \text{ч.}$$

Стоимость потерь $-0,3 \text{ у. е./кВт} \cdot \text{ч.}$

Приведенные затраты по вариантам:

$$З_1 = 0,165 \cdot 79,4 + 9,6 + 16,0 = 38,7 \text{ тыс. р.};$$

$$З_2 = 0,2 \cdot 80 + 0,152 \cdot 20 + 5,8 + 4,0 = 28,8 \text{ тыс. р.}$$

Таблица 14.2

Эксплуатационные расходы

Показатели	Ед. изм	Вариант 1	Вариант 2
Всего потери	тыс. кВт · ч	659,9	18,7
	тыс. у. е.	198	5,6
Амортизационные отчисления	тыс. у. е.	$0,063 \cdot 68,6 = 4,3$	$0,063 \cdot 236,8 = 14,9$
Суммарные затраты	тыс. у. е.	202,6	20,5
Всего	тыс. у. е.	271,2	257,3

Таким образом, питание предприятия при напряжении 110 кВ (вариант 2) на 13,9 тыс. у. е./год, или на 5,1 % дешевле варианта 1.

Кроме того, вариант 2 имеет технические преимущества – более высокая надежность передачи электроэнергии по ВЛ 110 кВ, чем по кабелям 10 кВ.

ЛИТЕРАТУРА

1. Правила устройства электроустановок / М-во топлива и энергетики Рос. Федерации. – 6-е изд. доп. и перераб. – М. : Главгосэнергоиздат России, 1998. – 608 с.
2. ТКП 45-2.04-153–2009. Естественное и искусственное освещение. Строительные нормы проектирования. – М. : М-во архитектуры и стр-ва Респ. Беларусь, 2009. – 59 с.
3. ГОСТ 30331.15–2001 (МЭК-5-52–93). Электроустановки зданий. Ч. 5. Выбор и монтаж электрооборудования. Гл. 52. Электропроводки. – Минск : Изд-во стандартов, 1993. – 17 с.
4. ГОСТ 30331.15–2001 (МЭК-5-52–93). Электроустановки зданий. Ч. 5. Выбор и монтаж электрооборудования. Гл. 54. Заземляющие устройства и защитные проводники – Минск : Изд-во стандартов, 1993. – 17 с.
5. Кнорринг, Г. М. Справочная книга для проектирования электрического освещения / Г. М. Кнорринг. – Л. : Энергия, 1976. – 385 с.
6. Козловская, В. Б. Электрическое освещение : справочник / В. Б. Козловская, В. Н. Радкевич, В. Н. Сацукевич. – 2-е изд. – Минск : Техноперспектива, 2008. – 271 с. : ил.
7. ГОСТ 21.608–84. Внутреннее электрическое освещение. Рабочие чертежи. – Минск : Изд-во стандартов, 1984. – 16 с.
8. СНиП 1.02.01–85. Инструкция о составе, порядке разработки, согласования и утверждения проектно-сметной документации на строительство предприятий, зданий и сооружений. – 18 с.
9. Кузнецов, В. С. Электроснабжение и электроосвещение городов : учеб. пособие / В. С. Кузнецов. – Минск : Высш. шк., 1989. – 136 с.
10. Кнорринг, Г. М. Справочная книга для проектирования электрического освещения / Г. М. Кнорринг, И. М. Федин, В. Н. Сидоров. – СПб. : Энергоатомиздат, 1992. – 448 с.
11. Справочная книга по светотехнике / под ред. Ю. Б. Айзенберга. – 2-е изд., доп. и перераб. – М. : Энергоатомиздат, 1995. – 528 с.
12. Оболенцев, Ю. Б. Электрическое освещение общепромышленных помещений / Ю. Б. Оболенцев, Э. Л. Гиндин. – М. : Энергоатомиздат, 1990. – 112 с.
13. Епанешников, М. М. Электрическое освещение / М. М. Епанешников. – М. : Энергия, 1973. – 352 с.
14. Кнорринг, Г. М. Светотехнические расчеты в установках искусственного освещения / Г. М. Кнорринг. – Л. : Энергия, 1973. – 200 с.
15. Правила устройства электроустановок / М-во топлива и энергетики Рос. Федерации. – 7-е изд. – М. : Изд-во НЦ ЭНАС, 1999.
16. ГОСТ 30331.2–95 (МЭК 364-3–93). Электроустановки зданий. Ч. 3. Основные характеристики. – Минск : Изд-во стандартов, 1995.

17. ГОСТ 30331.3–95. Электроустановки зданий. Ч. 4. Требования по обеспечению безопасности. Защита от поражения электрическим током. – Минск : Изд-во стандартов, 1992.

18. Пособие П2.2000 к СНиП 2.08.01–89. Электроустановки жилых и общественных зданий. – Минск : АП «Институт Белпроект», 2000.

19. ГОСТ Р50807–95. Устройства защитные, управляемые дифференциальным (остаточным) током. Общие требования и методы испытаний. – М. : Изд-во стандартов, 1995.

20. ТКП 336–2011. Молниезащита зданий, сооружений и инженерных коммуникаций. – М. : М-во энергетики Респ. Беларусь, 2011.

ПРИЛОЖЕНИЯ

**ОРИЕНТИРОВОЧНЫЕ ТИПОВЫЕ
ГРАФИКИ НАГРУЗКИ**

Таблица П.1.1

Ориентировочные данные типовых графиков нагрузки предприятий

t, ч	Потребляемая мощность в часы смены, %															
	Отрасли промышленности, фабрики и предприятия															
	Автомобильная	Деревообрабатывающая	Легкая	Нефтепереработка	Печатные и отделочные фабрики	Пищевая	Прядильно-ткацкие фабрики	Ремонтно-механический завод	Станкостроительство	Торфоразработка	Тяжелое машиностроение	Угледобыча	Химическая	Цветная металлургия	Черная металлургия	Целлюлозно-бумажная
0–1	70	36	38	90	70	68	60	34	45	85	76	80	97	95	82	80
1–2	60	36	36	88	70	70	60	34	45	85	76	80	90	95	82	80
2–3	45	34	36	96	70	68	60	34	45	90	70	80	90	95	82	80
3–4	45	34	36	94	70	65	60	34	45	98	78	80	90	95	82	80
4–5	40	30	34	90	70	68	60	34	45	90	85	80	95	95	82	80
5–6	47	34	36	94	70	70	60	34	45	85	80	82	97	95	82	80
6–7	42	40	52	88	70	68	72	34	80	98	85	82	97	95	100	100
7–8	80	60	88	95	90	80	86	80	82	90	90	82	97	95	100	100
8–9	77	90	100	98	90	90	90	100	90	60	80	82	100	100	100	100
9–10	96	100	100	95	90	100	100	100	100	90	78	92	100	100	100	100
10–11	82	88	95	95	90	98	62	95	88	100	92	92	95	95	100	100
11–12	76	74	90	82	100	95	62	80	80	90	85	92	93	95	90	100
12–13	80	65	95	90	100	92	90	50	80	82	100	92	93	100	90	100
13–14	88	88	95	92	100	95	90	70	88	90	84	92	93	100	90	100
14–15	96	82	90	90	90	92	100	90	100	100	100	92	95	100	90	100
15–16	80	78	92	92	90	86	100	83	100	90	100	82	100	100	97	90
16–17	62	72	95	96	90	88	80	75	88	60	78	82	100	100	97	95
17–18	72	80	95	94	90	90	100	80	72	90	86	82	93	95	97	95
18–19	76	78	88	100	85	85	100	90	72	100	93	100	93	95	96	95
19–20	76	68	95	95	90	82	90	83	75	90	96	100	90	95	96	85

t, ч	Потребляемая мощность в часы смены, %															
	Отрасли промышленности, фабрики и предприятия															
	Автомобильная	Деревообрабатывающая	Легкая	Нефтепереработка	Печатные и отделочные фабрики	Пищевая	Прядильно-ткацкие фабрики	Ремонтно-механический завод	Станкостроительство	Горнодобывающая	Тяжелое машиностроение	Угледобыча	Химическая	Цветная металлургия	Черная металлургия	Целлюлозно-бумажная
20–21	72	70	92	96	90	85	90	100	75	100	73	100	90	95	82	95
21–22	76	78	75	100	90	82	82	95	75	90	98	90	93	95	82	95
22–23	82	58	45	90	80	70	60	65	70	88	90	90	93	95	82	95
23–24	76	49	42	66	70	68	60	50	70	88	90	80	93	95	82	95

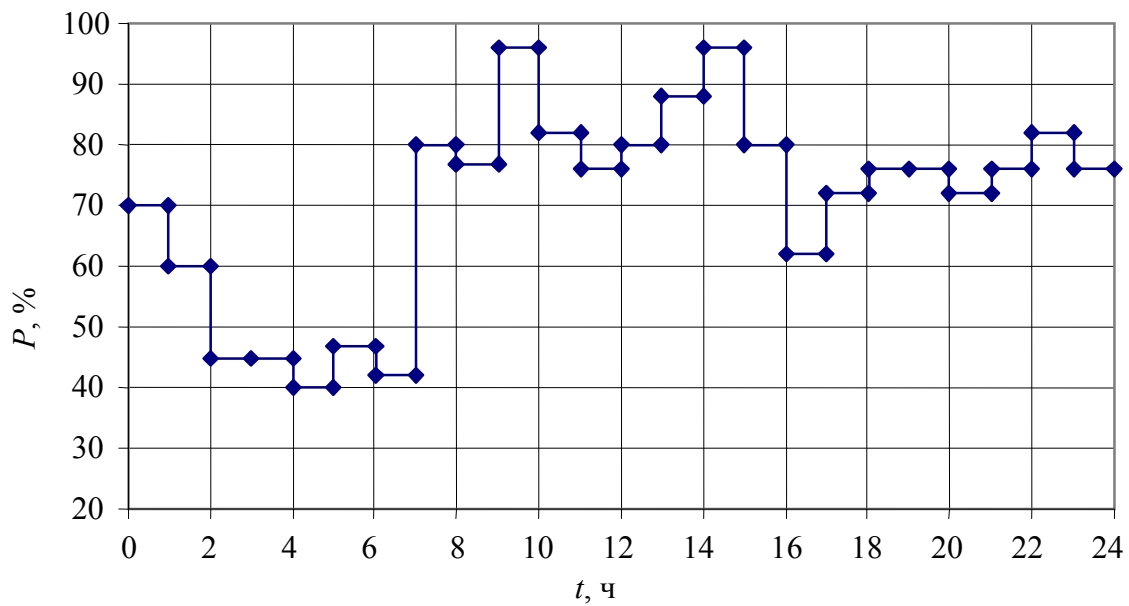


Рис. П.1.1. Автомобильная промышленность

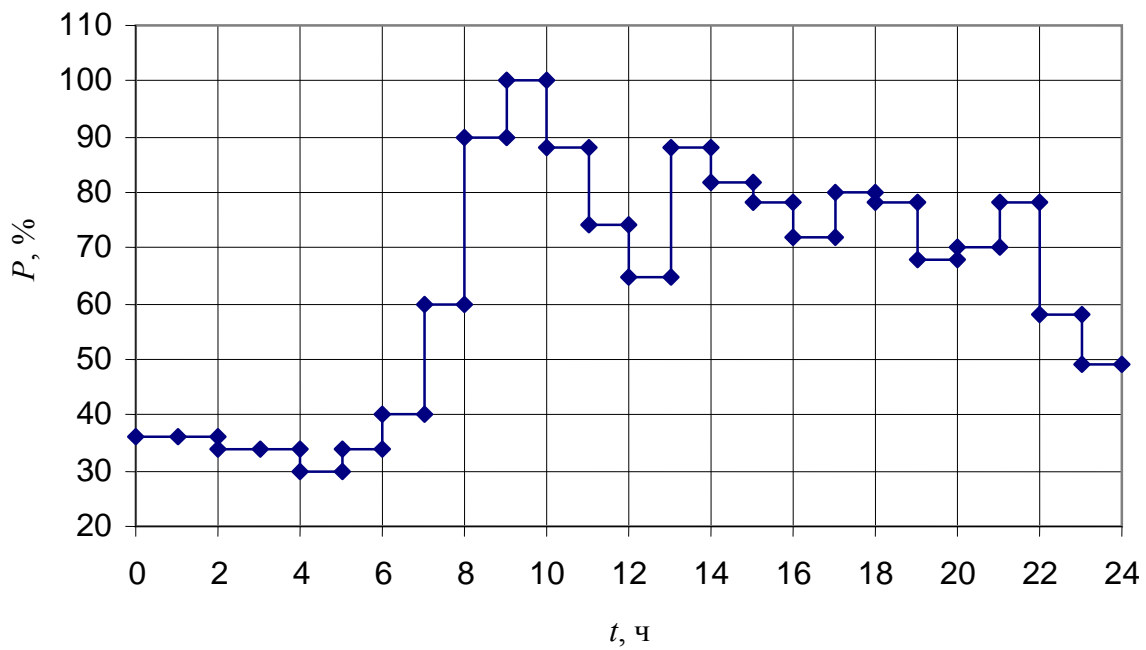


Рис. П.1.2. Деревообрабатывающая промышленность

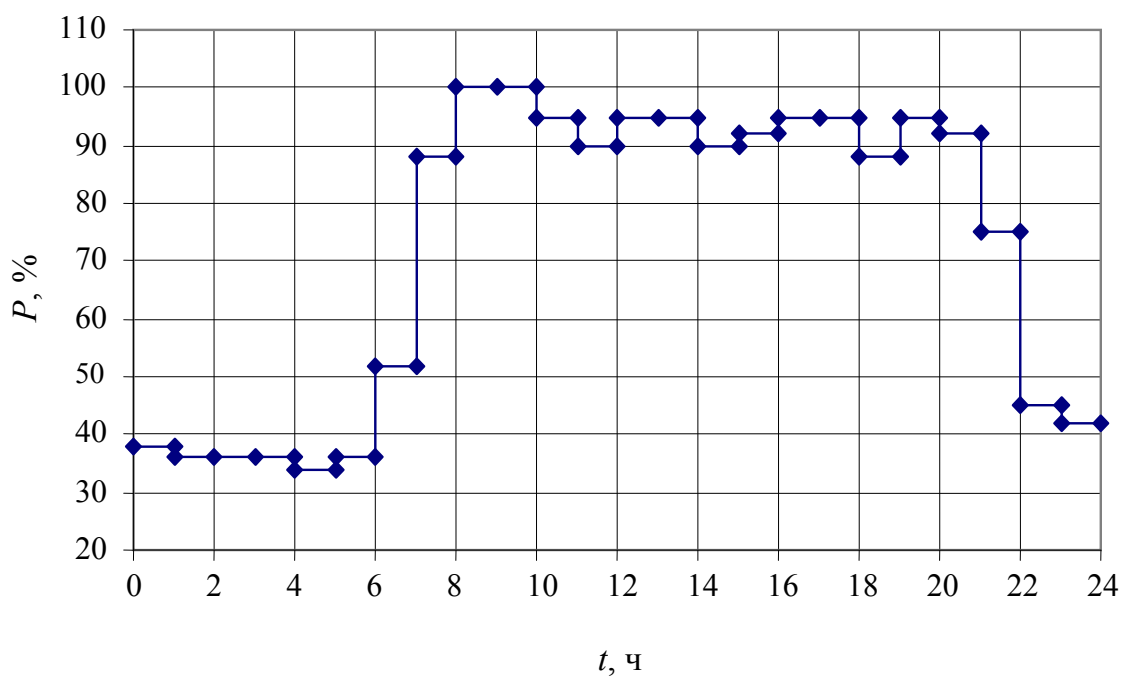


Рис. П.1.3. Легкая промышленность

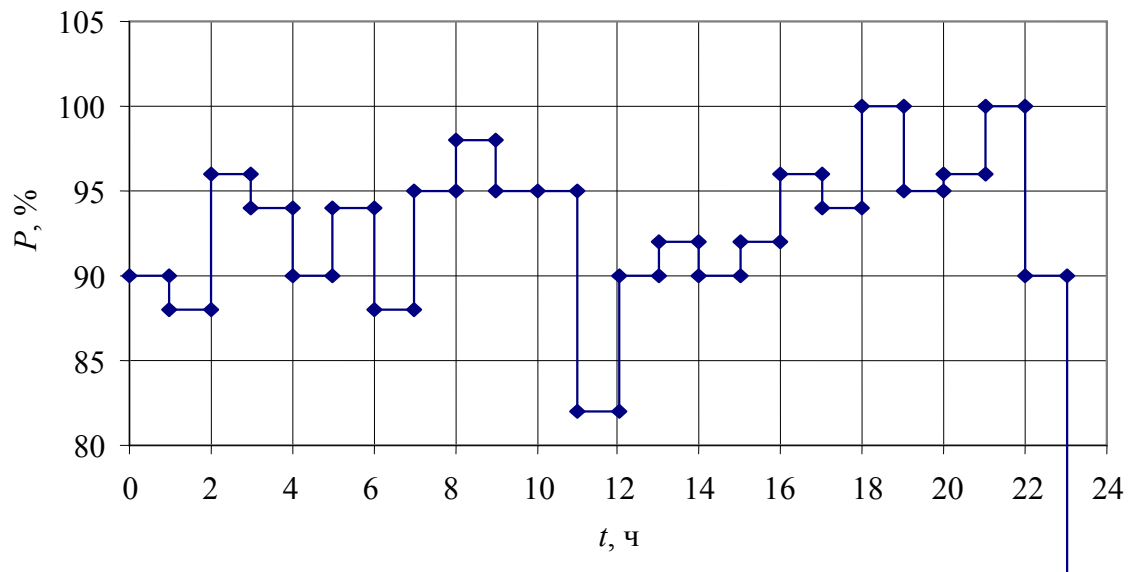


Рис. II.1.4. Нефтепереработка

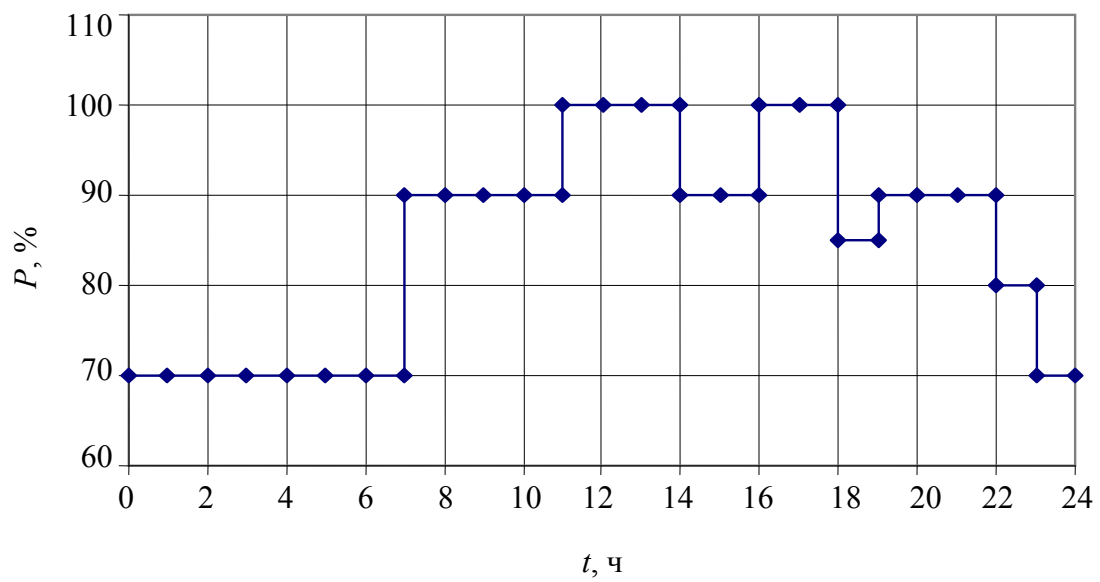


Рис. II.1.5. Печатные и отделочные фабрики

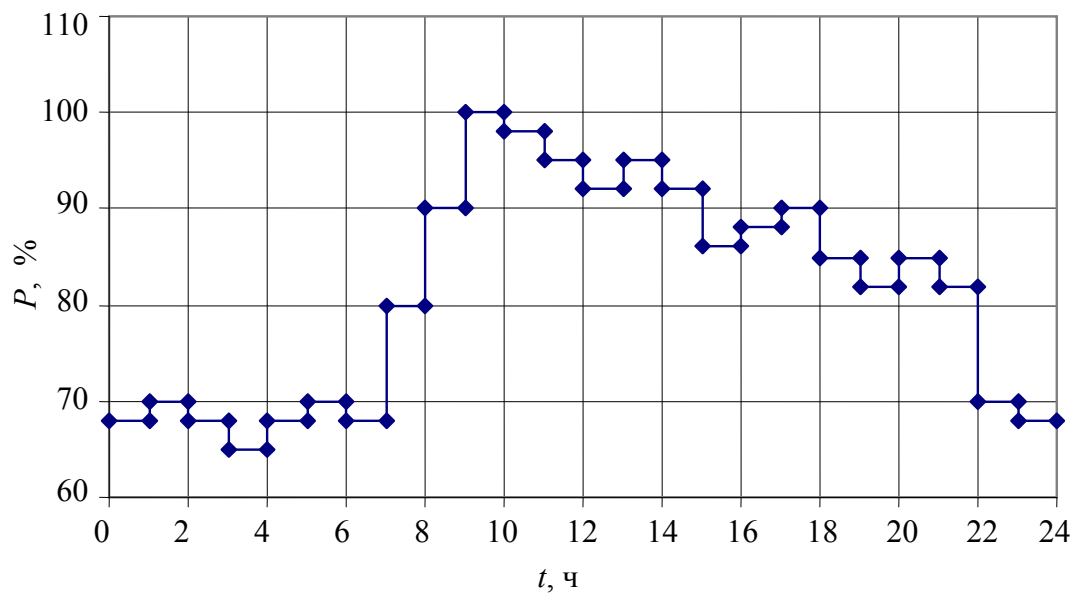


Рис. П.1.6. Пищевая промышленность

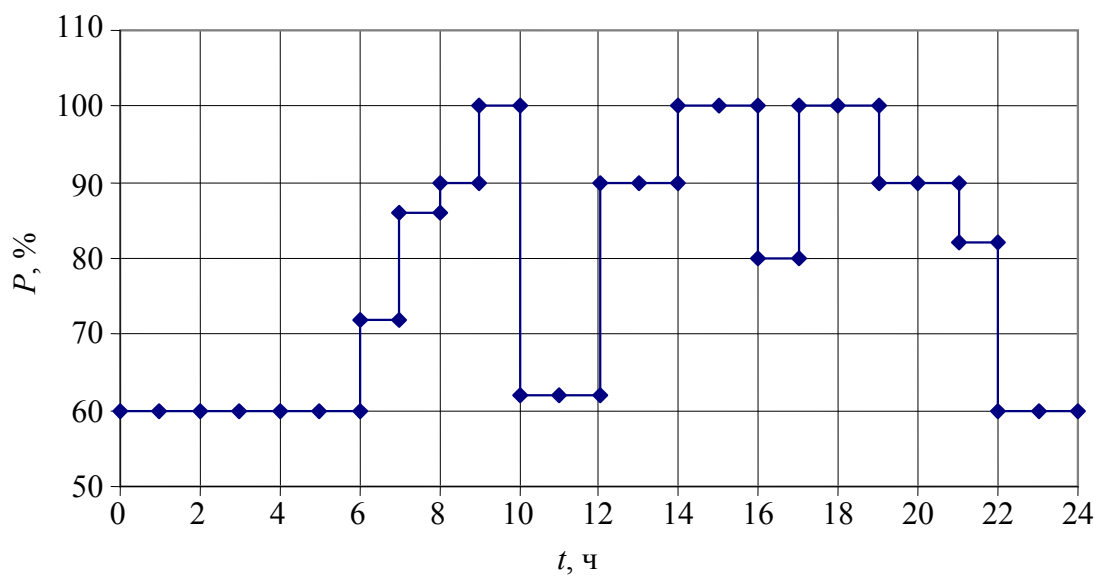


Рис. П.1.7. Прядильно-ткацкая фабрика

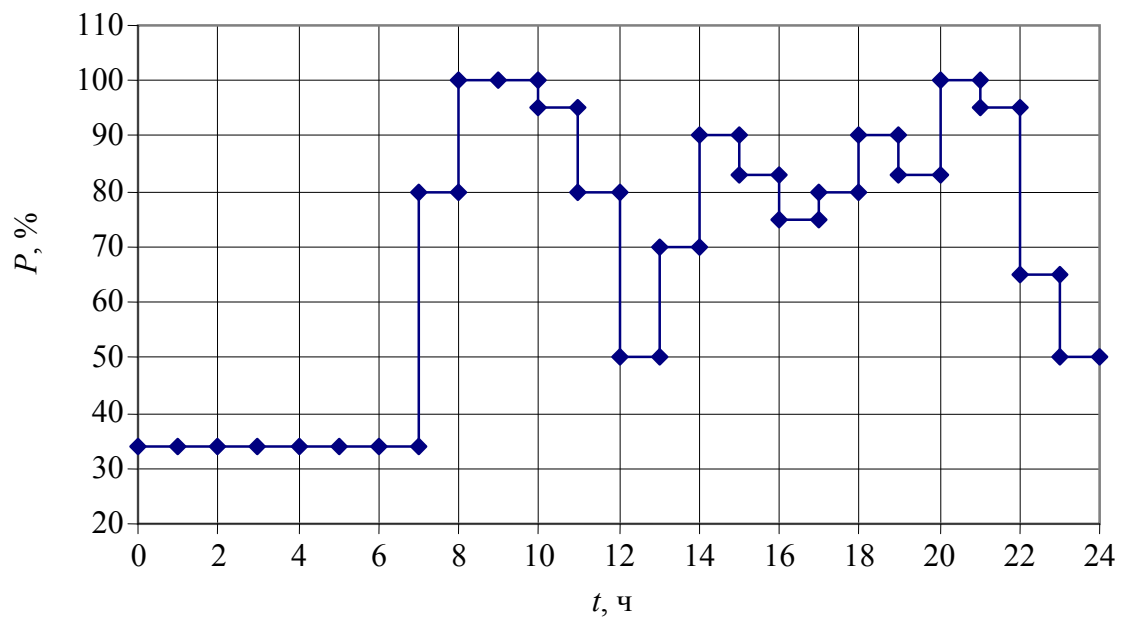


Рис. II.1.8. Ремонтно-механический завод

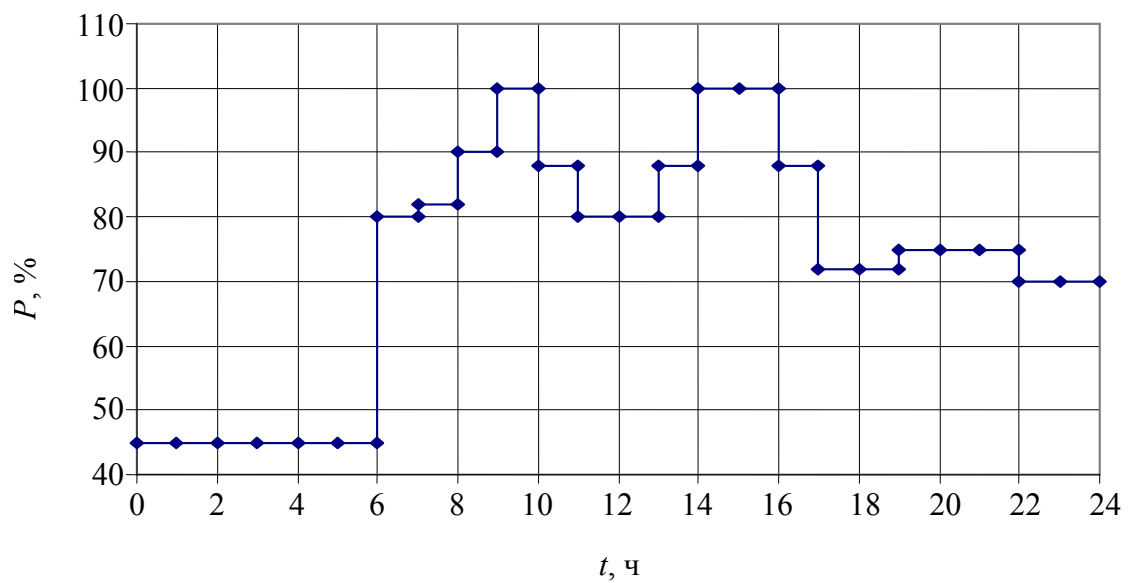


Рис. II.1.9. Станкостроительство

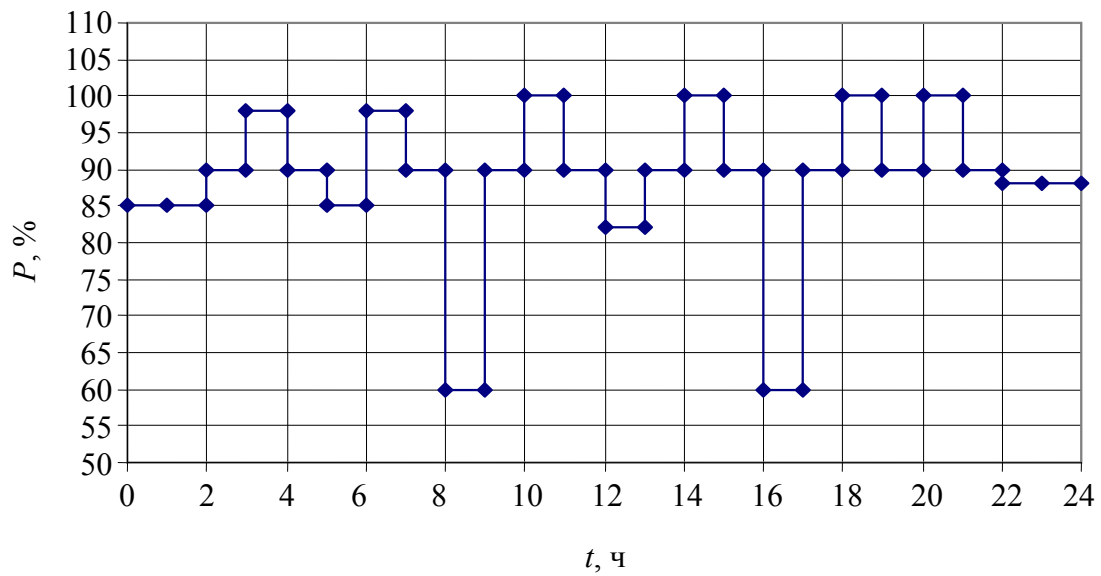


Рис. П.1.10. Торфразработка

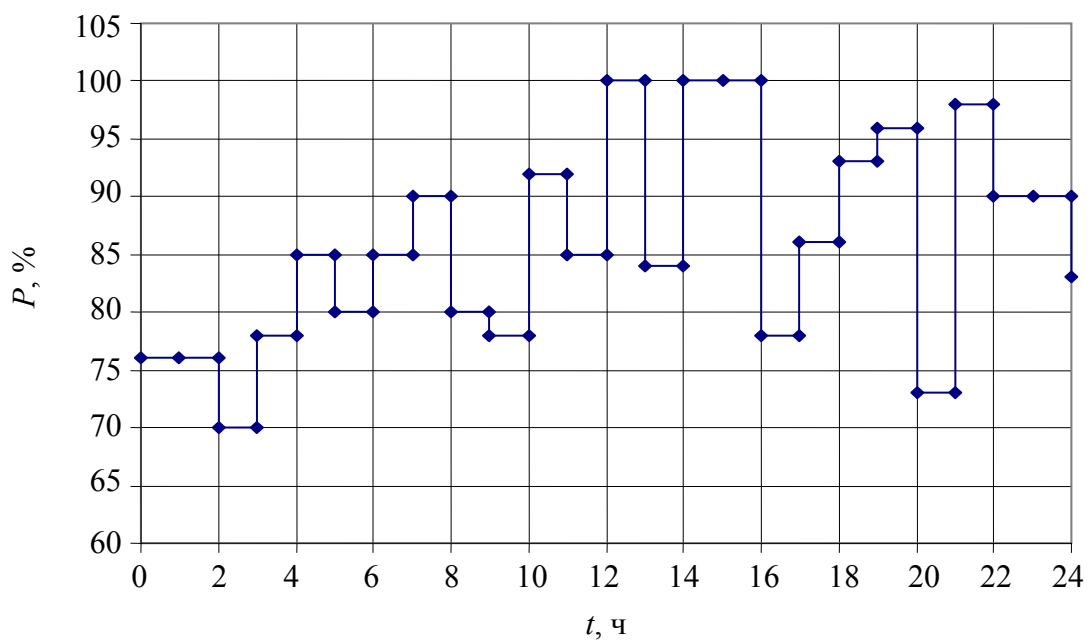


Рис. П.1.11. Тяжелое машиностроение

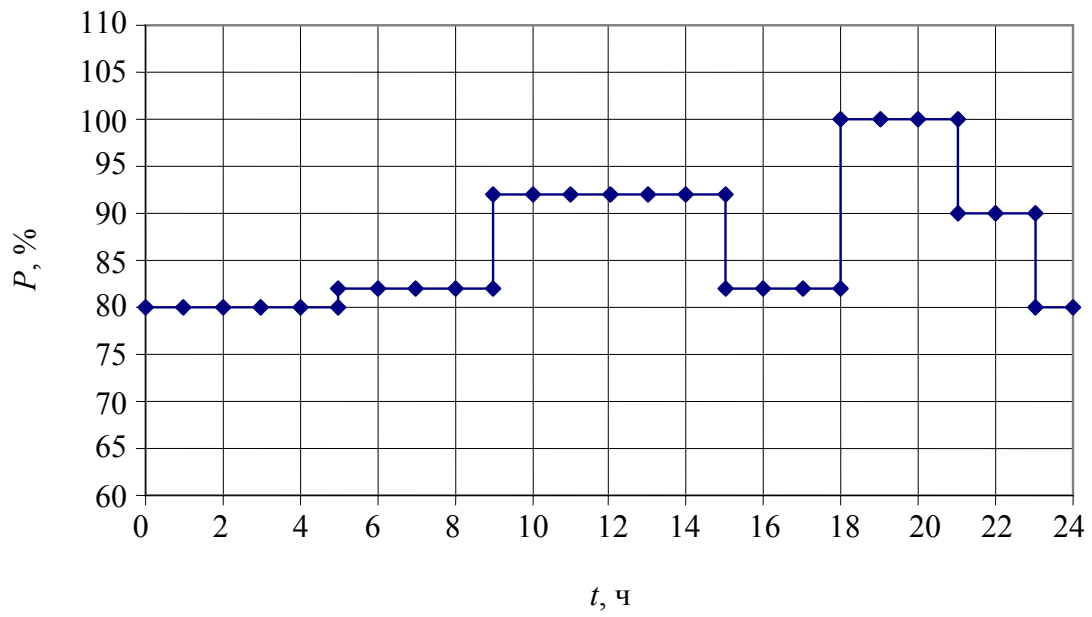


Рис. П.1.12. Угледобыча

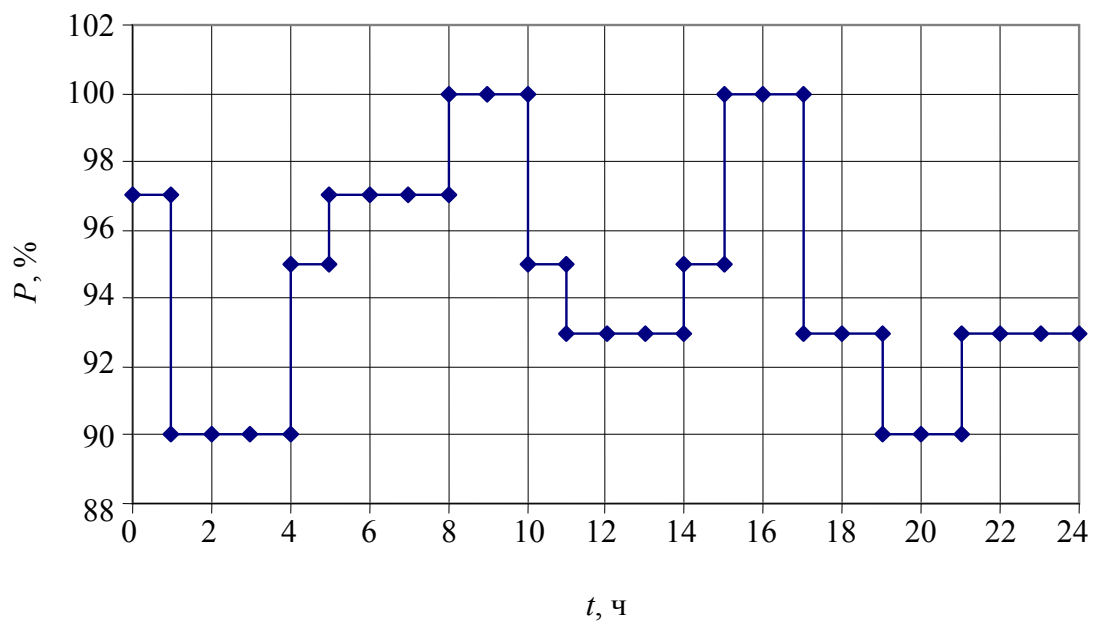


Рис. П.1.13. Химическая промышленность

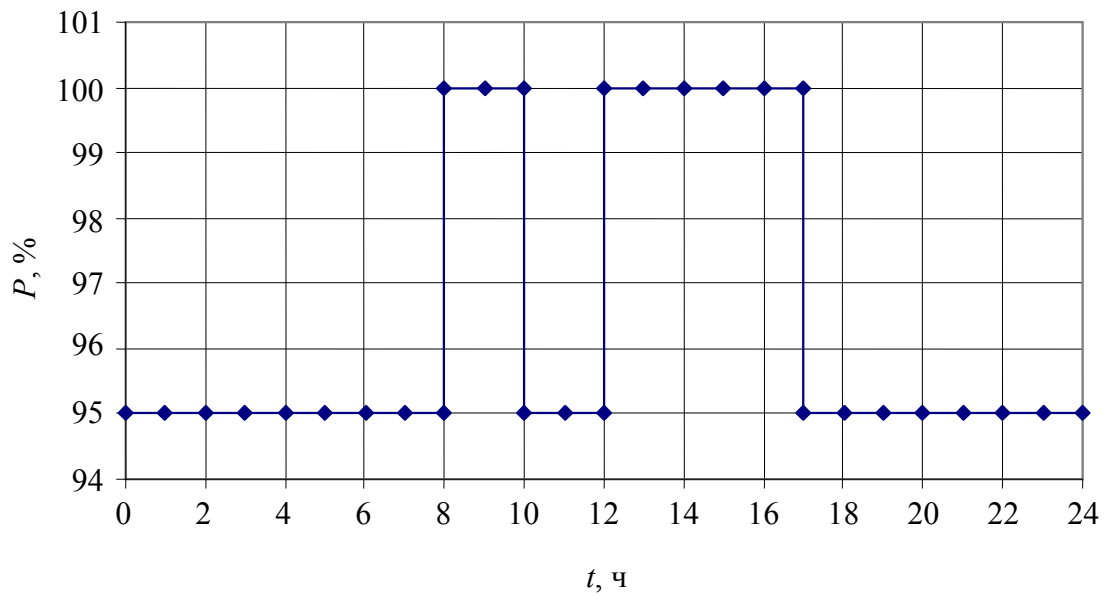


Рис. П.1.14. Цветная металлургия

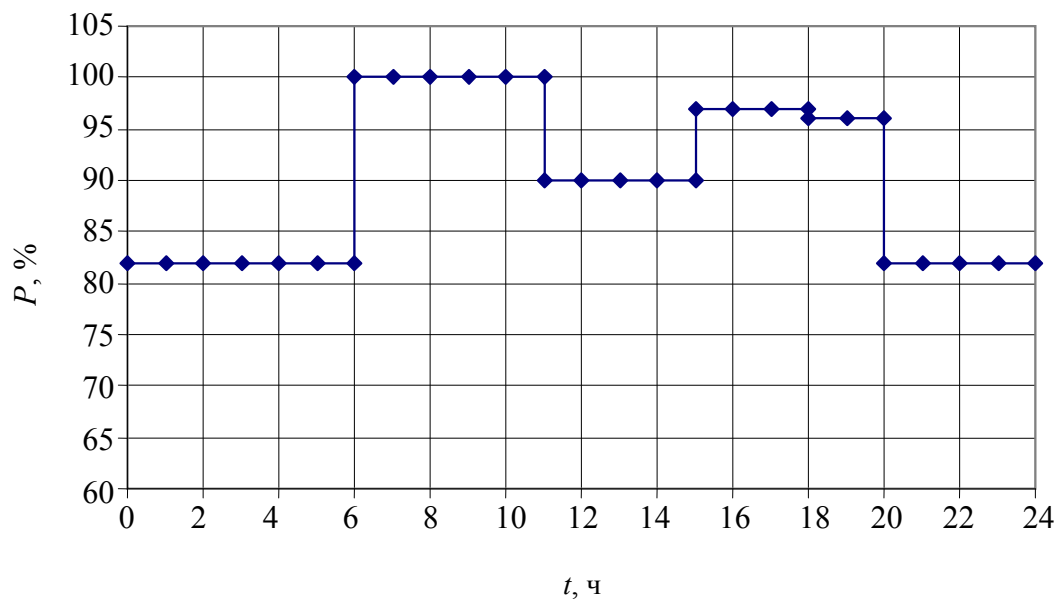


Рис. П.1.15. Черная металлургия

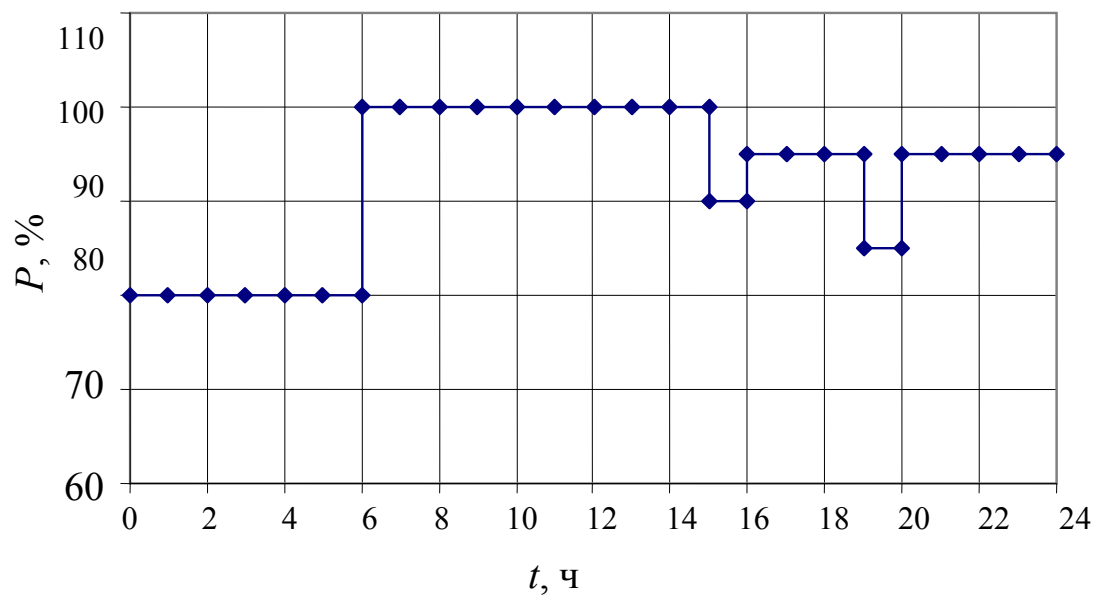


Рис. П.1.16. Целлюлозно-бумажная промышленность

Приложение 2

КОЭФФИЦИЕНТЫ РАСЧЕТНОЙ НАГРУЗКИ

Таблица П.2.1

Значения коэффициентов расчетной нагрузки K_p
для питающих сетей напряжением до 1000 В ($T_0 = 10$ мин)

n_3	Коэффициент использования K_n								
	0,1	0,15	0,2	0,3	0,4	0,5	0,6	0,7	0,8
1	8,00	5,33	4,00	2,67	2,00	1,60	1,33	1,14	1,0
2	6,22	4,33	3,39	2,45	1,98	1,60	1,33	1,14	1,0
3	4,05	2,89	2,31	1,74	1,45	1,34	1,22	1,14	1,0
4	3,24	2,35	1,91	1,47	1,25	1,21	1,12	1,06	1,0
5	2,84	2,09	1,72	1,35	1,16	1,16	1,08	1,03	1,0
6	2,64	1,96	1,62	1,28	1,11	1,13	1,06	1,01	1,0
7	2,49	1,86	1,54	1,23	1,12	1,10	1,04	1,0	1,0
8	2,37	1,78	1,48	1,19	1,10	1,08	1,02	1,0	1,0
9	2,27	1,71	1,43	1,16	1,09	1,07	1,01	1,0	1,0
10	2,18	1,65	1,39	1,13	1,07	1,05	1,0	1,0	1,0
11	2,11	1,61	1,35	1,1	1,06	1,04	1,0	1,0	1,0
12	2,04	1,56	1,32	1,08	1,05	1,03	1,0	1,0	1,0
13	1,99	1,52	1,29	1,06	1,04	1,01	1,0	1,0	1,0
14	1,94	1,49	1,27	1,05	1,02	1,0	1,0	1,0	1,0
15	1,89	1,46	1,25	1,03	1,0	1,0	1,0	1,0	1,0
16	1,85	1,43	1,23	1,02	1,0	1,0	1,0	1,0	1,0
17	1,81	1,41	1,21	1,0	1,0	1,0	1,0	1,0	1,0
18	1,78	1,39	1,19	1,0	1,0	1,0	1,0	1,0	1,0
19	1,75	1,36	1,17	1,0	1,0	1,0	1,0	1,0	1,0
20	1,72	1,35	1,16	1,0	1,0	1,0	1,0	1,0	1,0
21	1,69	1,33	1,15	1,0	1,0	1,0	1,0	1,0	1,0
22	1,67	1,31	1,13	1,0	1,0	1,0	1,0	1,0	1,0
23	1,64	1,30	1,12	1,0	1,0	1,0	1,0	1,0	1,0
24	1,62	1,28	1,11	1,0	1,0	1,0	1,0	1,0	1,0
25	1,6	1,27	1,1	1,0	1,0	1,0	1,0	1,0	1,0
30	1,51	1,21	1,05	1,0	1,0	1,0	1,0	1,0	1,0
35	1,44	1,16	1,0	1,0	1,0	1,0	1,0	1,0	1,0
40	1,4	1,13	1,0	1,0	1,0	1,0	1,0	1,0	1,0

Окончание табл. П.2.1

n_3	Коэффициент использования $K_{\text{н}}$								
	0,1	0,15	0,2	0,3	0,4	0,5	0,6	0,7	0,8
45	1,35	1,35	1,1	1,0	1,0	1,0	1,0	1,0	1,0
50	1,3	1,3	1,07	1,0	1,0	1,0	1,0	1,0	1,0
60	1,25	1,25	1,03	1,0	1,0	1,0	1,0	1,0	1,0
70	1,2	1,2	1,0	1,0	1,0	1,0	1,0	1,0	1,0
80	1,16	1,16	1,0	1,0	1,0	1,0	1,0	1,0	1,0
90	1,13	1,13	1,0	1,0	1,0	1,0	1,0	1,0	1,0
100	1,1	1,1	1,0	1,0	1,0	1,0	1,0	1,0	1,0

Таблица П.2.2

**Значения коэффициентов расчетной нагрузки $K_{\text{р}}$
для сетей напряжением до 1000 В ($T_0 = 2,5$ ч)**

n_3	Коэффициент использования $K_{\text{н}}$							
	0,1	0,15	0,2	0,3	0,4	0,5	0,6	0,7 и более
1	8,00	5,33	4,00	2,67	2,00	1,60	1,33	1,14
2	5,01	3,44	2,69	1,9	1,52	1,24	1,11	1,0
3	2,94	2,17	1,8	1,42	1,23	1,14	1,08	1,0
4	2,28	1,73	1,46	1,19	1,06	1,04	1,0	0,97
5	1,31	1,12	1,02	1,0	0,98	0,96	0,94	0,93
6–8	1,2	1,0	0,96	0,95	0,94	0,93	0,92	0,91
9–10	1,1	0,97	0,91	0,9	0,9	0,9	0,9	0,9
10–25	0,8	0,8	0,8	0,85	0,85	0,85	0,9	0,9
25–50	0,75	0,75	0,75	0,75	0,75	0,8	0,85	0,85
Более 50	0,65	0,65	0,65	0,7	0,7	0,75	0,8	0,8

Таблица П.2.3

**Значение коэффициента одновременности K_0 для определения
расчетной нагрузки на шинах 6 (10) кВ РП и ГПП**

Средневзвешенный коэффициент использования	Число присоединений 6 (10) кВ на сборных шинах РП, ГПП			
	2–4	5–8	9–25	Более 25
$K_{\text{н}} < 0,3$	0,9	0,8	0,75	0,7
$0,3 \leq K_{\text{н}} < 0,5$	0,95	0,9	0,85	0,8
$0,5 \leq K_{\text{н}} \leq 0,8$	1,0	0,95	0,9	0,85
$K_{\text{н}} > 0,8$	1,0	1,0	0,95	0,9

ХАРАКТЕРИСТИКИ РЕЖИМОВ РАБОТЫ ЭЛЕКТРОПРИЕМНИКОВ

Таблица П.2.4

Коэффициенты использования и мощности электроприемников

Электроприемники	Коэффициенты	
	использования $K_{\text{и}}$	мощности $\cos \varphi$
Горнообогатительные комбинаты, аглофабрики		
Насосы водяные	0,7	0,8
То же, песковые	0,75	0,8
Вентиляторы	0,7	0,75
Вентиляторы высокого давления аглофабрик	0,75	0,85
Дробилки	0,8	0,85
Мельницы шаровые	0,8	0,8
Грохоты	0,5	0,6
Транспортеры ленточные свыше 170 кВт с асинхронными двигателями	0,6	0,7
Транспортеры ленточные до 170 кВт	0,5	0,65
Конвейеры до 10 кВт	0,4	0,4
То же свыше 10 кВт	0,55	0,7
Питатели пластинчатые, тарельчатые, барабанные и дисковые	0,5	0,75
Элеваторы, шнеки	0,6	0,7
Сгустители	0,7	0,8
Барабаны смесительные и чашевые охладители	0,6	0,8
Столы и баки концентрационные, чаны, сушильные барабаны и сепараторы	0,6	0,7
Классификаторы спиральные и речные	0,65	0,8
Флотационные машины	0,9	0,8
Электрофильтры	0,4	0,87
Насосы водяные	0,7	0,8
Насосы питательные мартеновских цехов	0,9	0,9
Вентиляторы доменных цехов	0,8	0,8
Вентиляторы принудительного сырья	0,7	0,8
Компрессоры	0,7	0,8
Краны разные	0,25	0,6
Сушильные шкафы	0,8	1
Мелкие нагревательные приборы	0,6	1

Электроприемники	Коэффициенты	
	использования $K_{\text{и}}$	мощности $\cos \varphi$
Машиностроительная и металлообрабатывающая промышленность		
Металлорежущие станки мелкосерийного производства с нормальным режимом работы: мелкие токарные, строгальные и т. п.	0,12–0,2	0,4–0,5
То же при крупносерийном производстве	0,16	0,5
То же при тяжелом режиме работы: штамповочные прессы, револьверные, обдирочные, зубофрезерные	0,17	0,65
То же с особо тяжелым режимом работы: молоты, ковочные машины, волочильные станы и т. п.	0,2	0,65
Многошпиндельные автоматы для изготовления деталей из прутков	0,2	0,5
Краны тельферы	0,15	0,5
Вентиляторы, эксгаустеры, санитарно-гигиеническая вентиляция	0,6	0,8
Насосы, компрессоры, двигатель-генераторы	0,7	0,8
Сварочные трансформаторы	0,3	0,4
Однопостовые сварочные двигатель-генераторы	0,3	0,6
Многопостовые сварочные двигатель-генераторы	0,5	0,7
Сварочные машины шовные	0,35	0,7
То же, стыковые и точечные	0,25	0,6
Сварочные дуговые автоматы типа АДС	0,4	0,5
Печи сопротивления с автоматической загрузкой изделий, сушильные шкафы, нагревательные приборы	0,75	0,95
Печи сопротивления с неавтоматической загрузкой	0,6	0,95
Индукционные печи низкой частоты	0,7	0,75
Двигатель-генераторы индукционных печей высокой частоты	0,7	0,8
Ламповые генераторы индукционных печей высокой частоты	0,7	0,65
Элеваторы, транспортеры, шнеки, конвейеры не заблокированные	0,4	0,75
То же заблокированные	0,55	0,75

**Значения коэффициентов спроса и мощности цехов
и участков предприятий**

Наименование	Коэффициенты	
	спроса K_c	мощности $\cos \varphi$
Корпуса, цеха, насосные и прочие установки общепромышленного назначения		
Ремонтно-механические	0,2–0,3	0,65–0,75
Электроремонтные	0,3–0,4	0,7–0,8
Насосные, кислородные и компрессорные станции с электродвигателями низкого напряжения	0,7–0,8	0,7–0,85
То же, высокого напряжения:		
а) с асинхронными электродвигателями	0,75–0,85	0,8–0,9
б) с синхронными электродвигателями	0,75–0,85	0,9–0,95
Вентиляционные установки и отопление	0,65–0,8	0,8
Газогенераторные станции	0,4–0,6	0,7–0,8
Литейные черных металлов	0,6–0,8	0,7–0,9
Литейные цветных металлов	0,7–0,8	0,8–0,95
Блоки основных цехов	0,3	0,75
Блоки вспомогательных цехов	0,25	0,7
Штамповочные, механические и токарные	0,25–0,4	0,6–0,8
Инструментальные	0,2–0,25	0,65–0,8
Механосборочные и заготовительные	0,25–0,4	0,65–0,75
Металлоконструкций	0,5–0,7	0,6
Закалочные	0,7	0,75
Кузнечно-прессовые	0,25–0,4	0,65–0,7
Термическая нагрузка (нагревательные печи)	0,8–0,9	0,85–0,95
Крановая нагрузка, подъемники	0,3–0,4	0,5–0,7
Электросварка	0,3–0,5	0,3–0,5
Столярные	0,2–0,4	0,6–0,8
Малярные, модельные	0,5–0,6	0,5–0,6
Собственные нужды электростанций	0,7–0,8	0,75–0,8
Лаборатории	0,6–0,9	0,7–0,9
Заводоуправление, проходные и т. п. (силовая нагрузка)	0,3–0,5	0,5–0,7
Депо (ж.-д., пожарные)	0,4–0,6	0,6–0,8
Гаражи	0,4–0,6	0,65–0,8
Котельные	0,6–0,8	0,7–0,8
Склады открытые	0,2–0,4	0,6–0,7
Склады закрытые, готовой продукции, магазины	0,6–0,8	0,8–1,0

Продолжение табл. П.2.5

Наименование	Коэффициенты	
	спроса K_c	мощности $\cos \varphi$
Столовые	0,6–0,8	0,9
Лесозаводы	0,4–0,6	0,7
Лесосушки	0,76–0,8	0,75–0,9
Заводы тяжелого машиностроения		
Главный корпус	0,5	0,75
Моторный цех	0,3	0,75
Кузнечный цех	0,4	0,75
Экспериментальный цех	0,2	0,7
Машиностроительные заводы		
Главный корпус	0,2	0,65
Кузнечный корпус	0,27	0,65
Термический цех	0,8	0,65
Гальванический цех	0,5–0,6	0,7–0,8
Электротехнические заводы		
Изоляционный корпус	0,7	0,9
Лаковарочный цех	0,7	0,9
Автомобильные и тракторные заводы		
Цех шасси и главный конвейер	0,4	0,75
Моторный цех	0,27	0,7
Прессово-кузнечный цех	0,25	0,7
Кузнечный цех	0,25	0,75
Арматурно-агрегатный цех	0,2	0,7
Рессорный цех	0,3	0,55
Кузовной цех	0,4	0,8
Цех обкатки двигателей	0,7–0,8	0,6
Бумажные фабрики		
Бумажные машины	0,65–0,8	0,75–0,85
Кислотный цех	0,6	0,8
Дереворубка	0,3	0,5
Варочное отделение	0,4	0,7
Отбельный отдел	0,7	0,7
Тряпковарка	0,7	0,75
Лесотаски	0,4	0,5
Текстильные, ситценабивные и меланжевые фабрики		
Прядильное отделение	0,7–0,8	0,75
Ткацкое отделение	0,8	0,8

Окончание табл. П.2.5

Наименование	Коэффициенты	
	спроса K_c	мощности $\cos \varphi$
Красильное отделение	0,6–0,7	0,65–0,75
Отбельное отделение	0,5	0,7
Сновальный корпус	0,7	0,7
Красильно-сортировочный корпус	0,6	0,7
Сортировочно-тренажный корпус	0,4	0,75
Крутильный корпус	0,6	0,8
Строительная промышленность		
Завод железобетонных изделий	0,45–0,5	0,73
Арматурный завод	0,3–0,4	0,6–0,65
Арматурная мастерская	0,45	0,5
Механическая мастерская	0,2–0,4	0,5
Сантехническая мастерская	0,35–0,4	0,5
Опалубочная мастерская	0,7	0,7
Плотничная мастерская	0,6	0,7
Растворный узел	0,4–0,6	0,5–0,6
Формовочная машина	0,2–0,25	0,6

ХАРАКТЕРИСТИКИ КАБЕЛЕЙ И ТРАНСФОРМАТОРОВ

Таблица П.3.1

Расчетные данные кабелей с бумажной изоляцией (на 1 км)

Сечение жилы, мм ²	r_0 , Ом/км		x_0 , Ом/км при напряжении, кВ		
	Медь	Алюминий	0,38	6	10
10	1,85	3,1	0,073	0,11	–
16	1,15	1,94	0,068	0,102	0,113
25	0,74	1,24	0,066	0,091	0,099
35	0,52	0,89	0,064	0,087	0,095
50	0,37	0,62	0,063	0,083	0,09
70	0,26	0,443	0,061	0,08	0,086
95	0,194	0,326	0,060	0,078	0,083
120	0,153	0,258	0,060	0,076	0,081
150	0,122	0,206	0,060	0,074	0,079
185	0,099	0,167	0,060	0,073	0,077
240	0,077	0,129	0,059	0,071	0,075
300	0,061	0,103	–	–	–

Таблица П.3.2

Основные технические данные некоторых типов силовых трансформаторов

Тип	Сочетание напряжений	Потери, кВт			Напряжение КЗ, %	Ток ХХ, %
		НН	ХХ	КЗ		
ТМ-25/6	6,3	0,4	0,13	0,6	4,5	3,2
ТМ-25/10	10	0,4	0,13	0,69	4,7	3,2
ТМ-40/6	6,3	0,4	0,19	0,88	4,5	3,0
ТМ-40/10	10	0,4	0,19	1,00	4,7	3,0
ТМ-63/6	6,3	0,4	0,26	1,28	4,5	2,8
ТМ-63/10	10	0,4	0,26	1,47	4,7	2,8
ТМ-100/6	6,3	0,4	0,36	1,97	4,5	2,6
ТМ-160/6	6,3	0,4	0,56	2,65	4,5	2,4
ТМ-160/10	10	0,4	0,56	2,65	4,5	2,4
ТМЗ-250/10	6; 10	0,4; 0,69	0,74	3,7	4,5	2,3

Тип	Сочетание напряжений	Потери, кВт			Напряжение КЗ, %	Ток ХХ, %
		ВН	НН	ХХ		
ТМЗ-400/10	6;10	0,4; 0,69	0,95	5,5	4,5	2,1
ТМЗ-630/10	6;10	0,4; 0,69	1,31	7,6	5,5	1,8
ТМЗ-1000/10	6;10	0,4; 0,69	1,9	10,8	5,5	1,2
ТМЗ-1600/10	6;10	0,4; 0,69	2,65	16,5	6,0	1,0
ТМЗ-2500/10	6;10	0,4; 0,69	3,75	24,0	6,0	0,8
ТМН-2500/35	35	10,5	5,1	23,5	6,5	1,0
ТМН-4000/35	35	10,5	6,7	33,5	7,5	0,9
ТМН-6300/35	35	10,5	9,4	46,5	7,5	0,8
ТДНС-10000/35	36,75	6,3	14,5	85	14	0,8
ТДНС-16000/35	36,75	6,3	24	100	10	0,6
ТРДНС-25000/35	36,75	10,5/10,5	25	115	9,6	0,5
ТРДНС-32000/35	36,75	10,5/10,5	30	145	11,5	0,45
ТРДНС-40000/35	36,75	10,5/10,5	36	170	11,6	0,4
ТРДНС-63000/35	36,75	10,5/10,5	50	250	11,5	0,35
ТРДНС-80000/35	36,75	10,5/10,5	62	300	11,5	0,3
ТМН-6300/110	115	11	11,5	48	10,6	0,65
ТДН-10000/110	115	11	15,5	60	10,5	0,6
ТДН-16000/110	115	11	24	85	10,5	0,8
ТРДН-25000/110	115	10,5/10,5	30	120	10	0,7
ТРДН-32000/110	115	10,5/10,5	40	145	10	0,7
ТРДН-4000/110	115	10,5/10,5	50	160	10	0,7
ТРДЦН-63000/110	115	10,5/10,5	70	245	10,5	0,65
ТРДЦН-80000/110	115	10,5/10,5	85	310	10,5	0,6
ТРДЦН-125000/110	115	10,5/10,5	120	400	10,5	0,55

Приложение 4

Таблица П.4.1

Расчетные коэффициенты электрических нагрузок электроприемников

Электроприемники	Коэффициенты		
	использования K_n	мощности $\cos \varphi$	спроса K_c
1. Металлорежущие станки мелкосерийного производства, мелкие покорные, строгальные, долбежные, фрезерные, сверлильные, карусельные, точильные и др.	0,12–0,14	0,4–0,5	0,14–0,16
2. То же при крупносерийном производстве	0,16	0,5–0,6	0,2
3. То же при тяжелом режиме работы: штамповочные прессы, автоматы, револьверные, обдирочные, зубофрезерные, а также крупные покорные, строгальные, фрезерные, карусельные, расточные станки	0,17	0,65	0,4
4. То же с особо тяжелым режимом работы: приводы молотов, ковочных машин, волочильных станков, очистных барабанов и др.	0,2–0,24	0,65	0,4
5. Многошпиндельные автоматы	0,2	0,6	0,23
6. Краны мостовые, грейферные, кран-балки, тельферы, лифты	0,15–0,35	0,5	0,2–0,5
7. Вентиляторы, санитарно-гигиеническая вентиляция	0,65–0,8	0,8	0,7–0,8
8. Насосы, компрессоры, двигатели-генераторы	0,7	0,85	0,75
9. Сварочные трансформаторы дуговой электросварки	0,2	0,2	0,3
10. Печи сопротивления, сушильные шкафы, нагревательные приборы	0,75–0,8	1,00	0,75–0,9
11. Индукционные печи низкой частоты	0,7	0,65–0,8	0,8
12. Индукционные печи высокой частоты	0,7	0,65–0,8	0,8
13. Элеваторы, транспортеры, конвейеры	0,4–0,55	0,75	0,5–0,65
14. Дуговые сталеплавильные печи	0,5–0,75	0,8–0,9	0,6–0,8
15. Гальванические установки	0,4–0,5	0,6–0,8	0,5–0,6
16. Шлифовальные станки металлообработки	0,2–0,35	0,65	0,25–0,4

Таблица П.4.2

Годовое число часов работы предприятия

Продолжительность смен, ч	Годовое число часов T_T при числе смен		
	1	2	3
8	2250	4500	6400
7	2000	3950	5870

Таблица П.4.3

Приближенные значения коэффициента сменности для предприятий некоторых отраслей промышленности, работающих в три смены

Предприятия	Коэффициент сменности
Алюминиевые заводы	0,90
Цинковые, магниевые, электролизные заводы	0,98
Глиноземные заводы	0,85
Медеплавильные и никелькобальтовые заводы	0,85
Заводы черной металлургии	0,7–0,75
Доменные цехи	0,65
Мартеновские цехи	0,75
Прокатные цехи	0,65
Обогатительные заводы	0,75
Коксохимические заводы	0,82
Вспомогательные цехи заводов черной и цветной металлургии	0,55
Заводы тяжелого машиностроения	0,65

Таблица П.4.4

Среднее значение числа часов использования максимума нагрузки

Потребители	T_{max} , ч/год
По сменности	
Односменные	2000–3000
Двухсменные	3000–4500
Трехсменные	4500–5000
По отраслям промышленности	
Металлургическая	6500
Химическая	6200
Горнорудная	5000
Целлюлозно-бумажная	5500–6000
Деревообрабатывающая и лесная	2500–3000
Обувная	3000
Текстильная	4500

Окончание табл. П.4.4

Потребители	T_{max} , ч/год
Пищевая	5000
Полиграфическая	3000
Машиностроительная и металлообрабатывающая	
Завод тяжелого машиностроения	3800–4000
Станкостроительный завод	4300–4500
Инструментальный завод	4000–4200
Шарикоподшипниковый завод	5000–5300
Автотракторный завод	5000
Завод подъемно-транспортного оборудования	3300–3500
Завод сельхозмашин	5000–5300
Авторемонтный завод	3500–4000
Паровозовагоноремонтный завод	3500–4000
Приборостроительный завод	3000–3200
Завод электротехнического оборудования	4300–4500
Металлообрабатывающий завод	4300–4400

Таблица П.4.5

Годовое число часов использования максимума осветительной нагрузки для внутреннего освещения (для широт Беларуси)

Наличие естественного освещения	Рабочее и аварийное освещение для продолжения работы при числе смен						Аварийное освещение для эвакуации	
	1		2		3			При непрерывной работе
	5-дневка	6-дневка	5-дневка	6-дневка	5-дневка	6-дневка		
Есть	750	600	2250	2100	4150	4000	4800	
Нет	2150	2150	4305	4300	6500	6500	8760	

Таблица П.4.6

Годовое число часов использования максимума осветительной нагрузки для наружного освещения (для всех широт)

Вид освещения	Ежедневное включение			Включение в рабочие дни		
	на всю ночь	до 1.00 ч	до 24.00 ч	на всю ночь	до 1.00 ч	до 24.00 ч
Рабочее освещение заводских территорий	3600	2450	2100	3000	2060	1750
Охранное освещение	3500	–	–	–	–	–

Коэффициенты спроса для осветительной нагрузки

Характер нагрузки и сетей	Коэффициент спроса K_c
Групповые сети 220 В рабочего и аварийного освещения	1,0
Питающие сети аварийного освещения. Сети наружного освещения	1,0
Линии к штепсельным розеткам и сети 12–36 В	1,0
Питающие сети: торговых и мелких производственных зданий	1,0
производственных зданий, состоящих из крупных пролетов	0,95
производственных зданий, состоящих из многих отдельных помещений	0,85
библиотек, административных зданий, столовых, лечебных, детских и учебных учреждений	0,8–0,9
конторско-бытовых и лабораторных зданий, складских зданий	0,5

Приложение 5

Таблица П.5.1

Допустимый длительный ток для проводов и шнуров с резиновой и поливинилхлоридной изоляцией с медными жилами

Сечение токопроводящей жилы, мм ²	Ток, А, для проводов, проложенных					
	открыто	в одной трубе				
		двух одножильных	трех одножильных	четырёх одножильных	одного двухжильного	одного трехжильного
1	17	16	15	14	15	14
1,2	20	18	16	15	16	14,5
1,5	23	19	17	16	18	15
2	26	24	22	20	23	19
2,5	30	27	25	25	25	21
3	34	32	28	26	28	24
4	41	38	35	30	32	27
5	46	42	39	34	37	31
6	50	46	42	40	40	34
8	62	54	51	46	48	43
10	80	70	60	50	55	50
16	100	85	80	75	80	70
25	140	115	100	90	100	85
35	170	135	125	115	125	100
50	215	185	170	150	160	135
70	270	225	210	185	195	175
95	330	275	255	225	245	215
120	385	315	290	260	295	250
150	440	360	330	—	—	—
185	510	—	—	—	—	—
240	605	—	—	—	—	—
300	695	—	—	—	—	—
400	830	—	—	—	—	—

**Допустимый длительный ток для проводов с резиновой
и поливинилхлоридной изоляцией с алюминиевыми жилами**

Сечение токопрово- дящей жилы, мм ²	Ток, А, для проводов, проложенных					
	открыто	в одной трубе				
		двух одно- жильных	трех одно- жильных	четырёх одножиль- ных	одного двух- жильного	одного трехжиль- ного
2	21	19	18	15	17	14
2,5	24	20	19	19	19	16
3	27	24	22	21	22	18
4	32	28	28	23	25	21
5	36	32	30	27	28	24
6	39	36	32	30	31	26
8	46	43	40	37	38	32
10	60	50	47	39	42	38
16	75	60	60	55	60	55
25	105	85	80	70	75	65
35	130	100	95	85	95	75
50	165	140	130	120	125	105
70	210	175	165	140	150	135
95	255	215	200	175	190	165
120	295	245	220	200	230	190
150	340	275	255	—	—	—
185	390	—	—	—	—	—
240	465	—	—	—	—	—
300	535	—	—	—	—	—
400	645	—	—	—	—	—

Таблица П.5.3

Допустимый длительный ток для проводов с медными жилами с резиновой изоляцией в металлических защитных оболочках и кабелей с медными жилами с резиновой изоляцией в свинцовой, поливинилхлоридной, найритовой или резиновой оболочке, бронированных и небронированных

Сечение токопроводящей жилы, мм ²	Ток, А, для проводов и кабелей				
	одножильных	двухжильных		трехжильных	
	при прокладке				
	в воздухе	в воздухе	в земле	в воздухе	в земле
1,5	23	19	33	19	27
2,5	30	27	44	25	38
4	41	38	55	35	49
6	50	50	70	42	60
10	80	70	105	55	90
16	100	90	135	75	115
25	140	115	175	95	150
35	170	140	210	120	180
50	215	175	265	145	225
70	270	215	320	180	275
95	325	260	385	220	330
120	385	300	445	260	385
150	440	350	505	305	435
185	510	405	570	350	500
240	605	—	—	—	—

Таблица П.5.4

Допустимый длительный ток для кабелей с алюминиевыми жилами с резиновой или пластмассовой изоляцией в свинцовой, поливинилхлоридной и резиновой оболочках, бронированных и небронированных

Сечение токопроводящей жилы, мм ²	Ток, А, для кабелей				
	одножильных	двухжильных		трехжильных	
	при прокладке				
	в воздухе	в воздухе	в земле	в воздухе	в земле
2,5	23	21	34	19	29
4	31	29	42	27	38
6	38	38	55	32	46
10	60	55	80	42	70
16	75	70	105	60	90

Сечение токопроводящей жилы, мм ²	Ток, А, для кабелей				
	одножильных	двухжильных		трехжильных	
	при прокладке				
	в воздухе	в воздухе	в земле	в воздухе	в земле
25	105	90	135	75	115
35	130	105	160	90	140
50	165	135	205	ПО	175
70	210	165	245	140	210
95	250	200	295	170	255
120	295	230	340	200	295
150	340	270	390	235	335
185	390	310	440	270	385
240	465	–	–	–	–

Примечание. Допустимые длительные токи для четырехжильных кабелей с пластмассовой изоляцией на напряжение до 1 кВ могут выбираться по табл. П.5.4 как для трехжильных кабелей, но с коэффициентом 0,92.

Таблица П.5.5

Допустимый длительный ток для переносных шланговых легких и средних шнуров, переносных шланговых тяжелых кабелей, шахтных гибких шланговых, прожекторных кабелей и переносных проводов с медными жилами

Сечение токопроводящей жилы, мм ²	Ток, А, для шнуров, проводов и кабелей		
	одножильных	двухжильных	трехжильных
0,5	–	12	–
0,75	–	16	14
1,0	–	18	16
1,5	–	23	20
2,5	40	33	28
4	50	43	36
6	65	55	45
10	90	75	60
16	120	95	80
25	160	125	105
35	190	150	130
50	235	185	160
70	290	235	200

Таблица П.5.6

Допустимый длительный ток для переносных шланговых с медными жилами с резиновой изоляцией кабелей для торфопредприятий

Сечение токопроводящей жилы, мм ²	Ток, А, для кабелей напряжением, кВ		
	0,5	3	6
6	44	45	47
10	60	60	65
16	80	80	85
25	100	105	105
35	125	125	130
50	155	155	160
70	190	195	–

Таблица П.5.7

Допустимый длительный ток для шланговых с медными жилами с резиновой изоляцией кабелей для передвижных электроприемников

Сечение токопроводящей жилы, мм ²	Ток, А, для кабелей напряжением, кВ		Сечение токопроводящей жилы, мм ²	Ток, А, для кабелей напряжением, кВ	
	3	6		3	6
16	85	90	70	215	220
25	115	120	95	260	265
35	140	145	120	305	310
50	175	180	150	345	350

Таблица П.5.8

Допустимый длительный ток для кабелей с медными жилами с бумажной пропитанной маслоканифольной и нестекающей массой изоляцией в свинцовой оболочке, прокладываемых в земле

Сечение токопроводящей жилы, мм ²	Ток, А, для кабелей					
	одножильных до 1 кВ	двухжильных до 1 кВ	трехжильных напряжением, кВ			четырёхжильных до 1 кВ
			до 3	6	10	
6	–	80	70	–	–	–
10	140	105	95	80	–	85
16	175	140	120	105	95	115
25	235	185	160	135	120	150
35	285	225	190	160	150	175

Сечение токопроводящей жилы, мм ²	Ток, А, для кабелей					
	одножильных до 1 кВ	двухжильных до 1 кВ	трехжильных напряжением, кВ			четырёхжильных до 1 кВ
			до 3	6	10	
50	360	270	235	200	180	215
70	440	325	285	245	215	265
95	520	380	340	295	265	310
120	595	435	390	340	310	350
150	675	500	435	390	355	395
185	755	–	490	440	400	450
240	880	–	570	510	460	–
300	1000	–	–	–	–	–
400	1220	–	–	–	–	–
500	1400	–	–	–	–	–
625	1520	–	–	–	–	–
800	1700	–	–	–	–	–

Таблица П.5.9

Допустимый длительный ток для кабелей с медными жилами с бумажной пропитанной маслостойкой и нестекающей массой изоляцией в свинцовой оболочке, прокладываемых в воздухе

Сечение токопроводящей жилы, мм ²	Ток, А, для кабелей					
	одножильных до 1 кВ	двухжильных до 1 кВ	трехжильных напряжением, кВ			четырёхжильных до 1 кВ
			до 3	6	10	
6	–	55	45	–	–	–
10	95	75	60	55	–	60
16	120	95	80	65	60	80
25	160	130	105	90	85	100
35	200	150	125	ПО	105	120
50	245	185	155	145	135	145
70	305	225	200	175	165	185
95	360	275	245	215	200	215
120	415	320	285	250	240	260
150	470	375	330	290	270	300
185	525	–	375	325	305	340
240	610	–	430	375	350	–
300	720	–	–	–	–	–

Сечение токопроводящей жилы, мм ²	Ток, А, для кабелей					
	одно- жильных до 1 кВ	двух- жильных до 1 кВ	трехжильных напряжением, кВ			четырёх- жильных до 1 кВ
			до 3	6	10	
400	880	—	—	—	—	—
500	1020	—	—	—	—	—
625	1180	—	—	—	—	—
800	1400	—	—	—	—	—

Таблица П.5.10

Допустимый длительный ток для кабелей с медными жилами с бумажной пропитанной маслоканифольной и нестекающей массой изоляцией в свинцовой оболочке, прокладываемых в воде

Сечение токопроводящей жилы, мм ²	Ток, А, для кабелей			
	трехжильных напряжением, кВ			четырёхжильных до 1 кВ
	до 3	6	10	
16	—	135	120	—
25	210	170	150	195
35	250	205	180	230
50	305	255	220	285
70	375	310	275	350
95	440	375	340	410
120	505	430	395	470
150	565	500	450	—
185	615	545	510	—
240	715	625	585	—

Таблица П.5.11

Допустимый длительный ток для кабелей с алюминиевыми жилами с бумажной пропитанной маслоканифольной и нестекающей массой изоляцией в свинцовой или алюминиевой оболочке, прокладываемых в земле

Сечение токопроводящей жилы, мм ²	Ток, А, для кабелей					
	одножильных до 1 кВ	двухжильных до 1 кВ	трехжильных напряжением, кВ			четырёхжильных до 1 кВ
			до 3	6	10	
6	—	60	55	—	—	—
10	ПО	80	75	60	—	65

Сечение токопроводящей жилы, мм ²	Ток, А, для кабелей					
	одножильных до 1 кВ	двухжильных до 1 кВ	трехжильных напряжением, кВ			четырёхжильных до 1 кВ
			до 3	6	10	
16	135	ПО	90	80	75	90
25	180	140	125	105	90	115
35	220	175	145	125	115	135
50	275	210	180	155	140	165
70	340	250	220	190	165	200
95	400	290	260	225	205	240
120	460	335	300	260	240	270
150	520	385	335	300	275	305
185	580	–	380	340	310	345
240	675	–	440	390	355	–
300	770	–	–	–	–	–
400	940	–	–	–	–	–
500	1080	–	–	–	–	–
625	1170	–	–	–	–	–
800	1310	–	–	–	–	–

Таблица П.5.12

Допустимый длительный ток для кабелей с алюминиевыми жилами с бумажной пропитанной маслоканифольной и нестекающей массами изоляцией в свинцовой оболочке, прокладываемых в воде

Сечение токопроводящей жилы, мм ²	Ток, А, для кабелей			
	трехжильных напряжением, кВ			четырёхжильных до 1 кВ
	до 3	6	10	
16	–	105	90	–
25	160	130	115	150
35	190	160	140	175
50	235	195	170	220
70	290	240	210	270
95	340	290	260	315
120	390	330	305	360
150	435	385	345	–
185	475	420	390	–
240	550	480	450	–

Таблица П.5.13

Допустимый длительный ток для кабелей с алюминиевыми жилами с бумажной пропитанной маслоканифольной и нестекающей массой изоляцией в свинцовой или алюминиевой оболочке, прокладываемых в воздухе

Сечение токопроводящей жилы, мм ²	Ток, А, для кабелей					
	одножильных до 1 кВ	двухжильных до 1 кВ	трехжильных напряжением, кВ			четырёхжильных до 1 кВ
			до 3	6	10	
6	—	42	35	—	—	—
10	75	55	46	42	—	45
16	90	75	60	50	46	60
25	125	100	80	70	65	75
35	155	115	95	85	80	95
50	190	140	120	110	105	110
70	235	175	155	135	130	140
95	275	210	190	165	155	165
120	320	245	220	190	185	200
150	360	290	255	225	210	230
185	405	—	290	250	235	260
240	470	—	330	290	270	—
300	555	—	—	—	—	—
400	675	—	—	—	—	—
500	785	—	—	—	—	—
625	910	—	—	—	—	—
800	1080	—	—	—	—	—

Таблица П.5.14

Поправочные коэффициенты на токи для кабелей, неизолированных и изолированных проводов и шин в зависимости от температуры земли и воздуха

Условная температура среды, °С	Нормированная температура жил, °С	Поправочные коэффициенты на токи при расчетной температуре среды, °С											
		–5 и ниже	0	+5	+10	+15	+20	+25	+30	+35	+40	+45	+50
15	80	1,14	1,11	1,08	1,04	1,00	0,96	0,92	0,88	0,83	0,78	0,73	0,68
25	80	1,24	1,20	1,17	1,13	1,09	1,04	1,00	0,95	0,90	0,85	0,80	0,74

Условная температура среды, °С	Нормированная температура жил, °С	Поправочные коэффициенты на токи при расчетной температуре среды, °С												
		-5 и ниже	0	+5	+10	+15	+20	+25	+30	+35	+40	+45	+50	
25	70	1,29	1,24	1,20	1,15	1,11	1,05	1,00	0,94	0,88	0,81	0,74	0,67	
15	65	1,18	1,14	1,10	1,05	1,00	0,95	0,89	0,84	0,77	0,71	0,63	0,55	
25	65	1,32	1,27	1,22	1,17	1,12	1,06	1,00	0,94	0,87	0,79	0,71	0,61	
15	60	1,20	1,15	1,12	1,06	1,00	0,94	0,88	0,82	0,75	0,67	0,57	0,47	
25	60	1,36	1,31	1,25	1,20	1,13	1,07	1,00	0,93	0,85	0,76	0,66	0,54	
15	55	1,22	1,17	1,12	1,07	1,00	0,93	0,86	0,79	0,71	0,61	0,50	0,36	
25	55	1,41	1,35	1,29	1,23	1,15	1,08	1,00	0,91	0,82	0,71	0,58	0,41	
15	50	1,25	1,20	1,14	1,07	1,00	0,93	0,84	0,76	0,66	0,54	0,37	—	
25	50	1,48	1,41	1,34	1,26	1,18	1,09	1,00	0,89	0,78	0,63	0,45	—	

Таблица П.5.15

**Снижающий коэффициент для проводов и кабелей,
прокладываемых в коробах**

Способ прокладки	Количество проложенных проводов и кабелей		Снижающий коэффициент для проводов и кабелей, питающих	
	одно-жильных	много-жильных	отдельные электроприемники с коэффициентом использования до 0,7	группы электроприемников и отдельные приемники с коэффициентом использования более 0,7
Многослойно и пучками	2	До 4–6	1,0	—
	3–9	7–9, 10–11	0,85	
	10–11	12–14,	0,75	
	12–14	15–18	0,7	
	15–18		0,65	
			0,6	
Однослойно	2–4	2–4	—	0,67
	5	5		0,6

Таблица П.5.16

**Поправочный коэффициент на допустимый длительный ток
для кабелей, проложенных в земле, в зависимости
от удельного сопротивления земли**

Характеристика земли	Удельное сопротивление см · К/Вт	Поправочный коэффициент
Песок влажностью более 9 % песчано-глинистая почва влажностью более 1 %	80	1,05
Нормальная почва и песок влажностью 7–9 %, песчано-глинистая почва влажностью 12–14 %	120	1,00
Песок влажностью более 4 и менее 7 %, песчано-глинистая почва влажностью 8–12 %	200	0,87
Песок влажностью до 4 %, каменистая почва	300	0,75

Таблица П.5.17

**Поправочный коэффициент на количество работающих кабелей,
лежащих рядом в земле (в трубах или без труб)**

Расстояние между кабелями в свету, мм	Коэффициент при количестве кабелей					
	1	2	3	4	5	6
100	1,00	0,90	0,85	0,80	0,78	0,75
200	1,00	0,92	0,87	0,84	0,82	0,81
300	1,00	0,93	0,90	0,87	0,86	0,85

Таблица П.5.18

**Допустимая на период ликвидации послеаварийного режима перегрузка
для кабелей напряжением до 10 кВ с бумажной изоляцией**

Коэффициент предварительной нагрузки	Вид прокладки	Допустимая перегрузка по отношению к номинальной при длительности максимума, ч		
		1	3	6
0,6	В земле	1,5	1,35	1,25
	В воздухе	1,35	1,25	1,25
	В трубах (в земле)	1,30	1,20	1,15
0,8	В земле	1,35	1,25	1,20
	В воздухе	1,30	1,25	1,25
	В трубах (в земле)	1,20	1,15	1,10

Минимально допустимые значения коэффициента защиты K_3

Ток защиты	Коэффициенты защиты			
	сетей, для которых защита от перегрузки обязательна			сетей, не требующих защиты от перегрузки (требуется только защита от токов КЗ)
	Проводники с резиновой и аналогичной по тепловым характеристикам изоляцией		Кабели с бумажной изоляцией и с изоляцией из вулканизированного полиэтилена	
	взрыво- и пожароопасные производственные, служебно-бытовые помещения (осветительные сети) независимо от рода проводника	невзрыво- и непожароопасные помещения, например, провода АПР, ПР на роликах и изоляторах)		
$I_{н.вст}$	1,25	1		
$I_{с.о}$	1,25	1	1	0,22
$I_{н.р}$	1	1	1	1
$I_{ср}$	1	1	0,8	0,8

Основные технические данные магистральных шинопроводов переменного тока ШМА4

Показатели	ШМА4-1250	ШМА4-1600	ШМА4-2500	ШМА 4-3200
Номинальный ток, А	1250	1600	2500	3200
Номинальное напряжение, В	660	660	660	660
Электродинамическая стойкость, кА	70	70	70	70
Сопротивление на фазу, Ом/км:				
– активное	0,0338	0,0297	0,0169	0,0150
– индуктивное	0,0161	0,0143	0,0082	0,0072
Полное сопротивление петли фаза–нуль, Ом/км	0,0862	0,0872	0,0822	0,053
Линейная потеря напряжения, В, на 100 м при $\cos \varphi = 0,8$ и нагрузке, сосредоточенной в конце линии	8,93	9,13	9,7	9,0
Степень защиты	IP44	IP44	IP44	№ 44

Таблица П.5.21

Основные технические данные распределительных шинопроводов ШРА4

Показатели	ШРА4-100	Тип шинопровода ШРА4-250 ШРА4-400ШРА4-630		
		250	400	630
Номинальный ток, А	100	250	400	630
Электродинамическая стойкость, кА	7	15	25	35
Соппротивление на фазу, Ом/км:				
– активное	–	0,21	0,15	0,10
– индуктивное	–	0,21	0,17	0,13
Линейная потеря напряжения, В, на длине 100 м и при $\cos \varphi = 0,8$	–	6,5	8,0	8,5
Степень защиты	IP44	IP44	IP44	IP44

Таблица П.5.22

Наибольшие располагаемые потери напряжения от шин ТП до наиболее удаленного ЭП сети

Мощность трансформатора, кВ · А	Коэффициент загрузки трансформатора p_T	Располагаемые потери напряжения, %, при коэффициенте мощности						
		1	0,95	0,9	0,8	0,7	0,6	0,5
160	1	8,34	7,12	6,71	6,21	5,88	5,85	5,53
	0,9	8,51	7,41	7,04	6,49	6,30	6,09	5,97
	0,8	8,67	7,70	7,37	6,97	6,71	6,52	6,43
	0,7	8,84	7,98	7,7	7,35	7,12	6,96	6,87
	0,6	9,01	8,27	8,03	7,73	7,53	7,39	7,32
250	1	8,52	7,27	6,84	6,31	5,94	5,71	5,57
	0,9	8,67	7,55	7,16	6,68	6,36	6,14	6,02
	0,8	8,82	7,82	7,47	6,75	6,75	6,57	6,46
	0,7	8,96	8,09	7,79	7,52	7,16	7	6,9
	0,6	9,11	8,36	8,11	7,79	7,57	7,44	7,35
400	1	8,63	7,37	6,93	6,37	5,99	5,76	5,60
	0,9	8,77	7,64	7,24	6,74	6,4	6,18	6,04
	0,8	8,9	7,89	7,6	7,09	6,79	6,61	6,48
	0,7	9,04	8,16	7,85	7,46	7,19	7,03	6,92
	0,6	9,18	8,42	8,16	7,82	7,60	7,46	7,36
630–1000	1	8,79	7,19	6,6	5,87	5,34	4,98	4,73
	0,9	8,91	7,48	6,94	6,29	5,81	5,49	5,26
	0,8	9,03	7,76	7,28	6,70	6,28	5,99	5,79
	0,7	9,15	8,03	7,62	7,12	6,74	6,49	6,31
	0,6	9,27	8,31	7,96	7,52	7,21	6,99	6,84

Таблица П.5.23

Длительно допустимые токовые нагрузки на троллеи и шины

Профиль	Размер, мм	Нагрузка, А
Троллей из стальных профилей		
Полоса	25 × 4	85
Полоса	40 × 4	135
Полоса	50 × 5	205
Полоса	100 × 4	335
Уголок 2,5	25 × 25 × 3	150
Уголок 4	40 × 40 × 4	250
Уголок 5	50 × 50 × 5	315
Уголок 6,3	63 × 63 × 5	420
Швеллер № 8	80 × 43 × 5	485
Швеллер № 10	100 × 45 × 5,3	580

Таблица П.5.24

Удельная потеря напряжения, %/м	Пиковый ток, А, при различных размерах уголка, мм				Удельная потеря напряжения, %/м	Пиковый ток, А, при различных размерах уголка, мм		
	40×40×4	50×50×5	60×60×6	75×75×8		50×50×5	60×60×6	75×75×8
0,07	75	95	111	140	0,14	214	259	334
0,08	85	110	130	168	0,15	232	280	362
0,09	95	125	150	194	0,16	250	300	390
0,10	108	140	171	222	0,17	277	334	427
0,11	123	158	193	250	0,18	304	368	572
0,12	138	177	215	278	0,19	331	402	520
0,13	153	195	237	306	0,20	358	436	562

Приложение 6

Таблица П.6.1

Технические данные ламп накаливания

Тип лампы	Потребляемая мощность, Вт	Световой поток, лм	Световая отдача, лм/Вт	Тип цоколя
В215-225-15	15	120	8,0	Резьбовой Е27/27
В215-225-25	25	220	8,8	
В215-225-40	40	430	10,8	
БК215-225-40	40	475	11,9	
В215-225-60	60	730	12,2	
БК215-225-60	60	800	13,3	
В215-225-75	75	960	12,8	
БК215-225-75	75	1030	13,7	
В215-225-100	100	1380	13,8	
БК215-225-100	100	1500	15,0	
В215-225-150	150	2220	14,8	
В215-225-150-1	150	2220	14,8	
Г215-225-150	150	2090	13,9	
Г215-225-150-1	150	2090	13,9	
В215-225-200	200	3150	15,7	Е27/30
Г215-225-200	200	2950	14,7	
Г215-225-300-1	300	4850	16,1	
Г215-225-300	300	4850	16,1	Е40/45
Г215-225-500	500	8400	16,1	
Г215-225-750	750	13100	17,5	
Г215-225-1000	1000	18800	18,8	
Г215-225-1000-1	1000	18800	18,8	

Таблица П.6.2

Технические данные люминесцентных ламп Т8

Мощность, Вт	Световой поток, лм	Световая отдача, лм/Вт	Цветовая температура, К	Индекс цветопередачи, R_a
18	1250	69,4	3000	51
18	1200	66,7	4000	63
18	1050	58,3	6500	72
18	1350	75	2700, 3000, 4000, 6500	85

Окончание табл. П.6.2

Мощность, Вт	Световой поток, лм	Световая отдача, лм/Вт	Цветовая температура, К	Индекс цветопередачи, Ra
36	2850	79,2	4000	63
36	2500	69,4	6500	72
36	3350	93,1	2700, 3000, 4000, 6500	85
58	4600	79,3	4000	63
58	4000	69	6500	72
58	5200	89,7	2700, 3000, 4000, 6500	85

Таблица П.6.3

Технические данные люминесцентных ламп Т5

Мощность, Вт	Световой поток, лм	Световая отдача, лм/Вт	Цветовая температура, К
14	1200	96	3000, 4000
21	1900	100	3000, 4000
24	1750	83	2700, 3000, 4000
28	2600	104	2700, 3000
35	3300	104	3000
39	3100	90	4000
49	4300	100	2700, 3000, 4000
54	4450	93	3000, 4000
80	6150	88	3000, 4000

Таблица П.6.4

Технические данные компактных люминесцентных ламп

Тип лампы	Мощность, Вт	Размеры, мм		Световой поток, лм	Тип цоколя
		длина	диаметр		
КЛ7/ТБЦП	7	135	28	400	G23
КЛ9/ТБЦП	9	167	28	600	G23
КЛ11/ТБЦП	11	235	28	900	G23
КЛС9/ТБЦ	9	150	85	425	E27
КЛС13/ТБЦ	13	160	85	600	E27
КЛС18/ТБЦ	18	170	85	900	E27
КЛС25/ТБЦ	25	180	85	1200	E27

Таблица П.6.5

Технические данные ртутных ламп ДРЛ

Тип лампы	Мощность, Вт	Световой поток, лм	Тип цоколя	Средняя продолжительность горения, тыс. ч
ДРЛ50(15)	50	1900	E27/27	10
ДРЛ80(6)	80	3300	E27/30	12
ДРЛ80(15)		3600	E27/27	
ДРЛ125(6)	125	5900	E27/30	
ДРЛ125(10)		6300	E27/30	12
ДРЛ250(10)-4		13500		12
ДРЛ250(14)-4		13500		
ДРЛ400(6)-4	400	23500	E40/45	
ДРЛ400(10)-4		24000		15
ДРЛ700(6)-3	700	40600		
ДРЛ700(10)-3		41000	E40/45	20
ДРЛ1000(6)-3	1000	58000		
ДРЛ1000(10)-3		59000	E40/45	18

Таблица П.6.6

Технические данные металлогалогенных ламп ДРИ

Тип лампы	Мощность, Вт	Световой поток, лм	Тип цоколя	Продолжительность горения, тыс. ч
ДРИ125	125	8300	E27/27	3
ДРИ175	175	12000	E40/45	4
ДРИ250-5	250	19000	E40/45	10
ДРИ250-6	250	19000	E40/45	3
ДРИ400-5	400	35000	E40/45	10
ДРИ400-6	400	32000	E40/45	3
ДРИ700-5	700	60000	E40/65x50	9
ДРИ700-6	700	56000	E40/65x50	3
ДРИ1000-6	1000	90000	E40/45	3
ДРИ2000-6	2000	200000	E40/65x50	2

Таблица П.6.7

Технические данные натриевых ламп ДНаТ

Тип лампы	Мощность, Вт	Световой поток, лм	Тип цоколя	Срок службы, тыс. ч
ДНаТ50	50	4000	E27	6
ДНаТ70	70	6000	E27	10
ДНаТ100	100	10000	E27	10
ДНаТ150	150	15000	E40	15
ДНаТ250	250	26000	E40	20
ДНаТ400	400	50000	E40	20

Таблица П.6.8

Номенклатура и основные параметры некоторых светильников

Тип, серия светильника	Количество и мощность, т	Степень защиты	КСС/ Класс светораспределения по ГОСТ 17677–82	КПД, %
Светильники с ртутными лампами высокого давления				
РСП05	250–1000	IP20	Д, Г	75
РСП08	250, 400	IP20	Д, Г	75
РСП11	400	IP52	Д, Г	72
РСП12	700	IP52	Д, Г	62
РСП13	400, 700, 1000	IP53	Д, Г	70
ГСП15	400	IP52	Д, Г	72
ГСП18	250, 400, 700	IP20	Д, Г	75
Светильники с люминесцентными лампами				
ЛСП02	1×36, 2×36	IP20	Д, Ш	70
ЛВП02	1×58	IP20	Д, Ш	50
ЛВП06	2×58	IP20	Д, Ш	52
ЛСП13	2×40(2×36)	IP20	Д, Ш	75
Светильники с компактными люминесцентными лампами				
ФСП 10	2×57	IP54	Д, Г	80
ФСП 10	4×57	IP54	Д, Г	80
Светильники с лампами накаливания				
НСР01	100, 200	IP54	Д, Ш	75
НСП02	100	IP52	Ш	75
НСП03М	60	IP54	Ш	85
НПП04	60	IP20	Ш	55
НСП17	200–1000	IP20	Д, Ш	75

Окончание табл. П.6.8

Тип, серия светильника	Количество и мощность, т	Степень защиты	КСС/ Класс светораспределения по ГОСТ 17677–82	КПД, %
НСП20	500, 1000	IP52	Д, Ш	77
Н4БН	150	IP54	Д, Ш	55
Н4Б-300МА	300	IP54	Д, Ш	50
ВЗГ/В4А200	200	IP54	Д, Ш	50
НБП 60	60	IP54	Ш	60
Светодиодные светильники				
ДПО	35	IP54	Д,Ш	80
ДПП	45	IP54	Д	80
ДБО	10	IP20	Ш	60
ДБО	10	IP20	Ш	60
С01-10	3,5	IP54	Ш	60

Таблица П.6.9

Длительные допустимые токовые нагрузки для кабелей с алюминиевыми жилами с резиновой или пластмассовой изоляцией в резиновой, поливинилхлоридной, свинцовой оболочке бронированных и небронированных

Сечение жил, мм ²	Длительно допустимый ток, А				
	одножильный в воздухе	двухжильный		трехжильный	
		в воздухе	в земле	в воздухе	в земле
2,5	23	21	34	19	29
4,0	31	29	42	27	38
6,0	38	38	55	32	46
10	60	55	80	42	70
16	75	70	105	60	90
25	105	90	135	75	115
35	130	105	160	90	140
50	165	135	205	110	175
70	210	165	245	140	210
95	250	200	295	170	255
120	295	230	340	200	295
150	340	270	390	235	335
185	390	310	440	270	385

Таблица П.6.10

**Длительный допустимый ток для кабелей с медными жилами
в поливинилхлоридной, найритовой или резиновой оболочке**

Сечение токопроводящей жилы, мм ²	Ток, А, для проводов и кабелей при прокладке в воздухе		
	одножильных	двухжильных	трехжильных
1,5	23	19	19
2,5	30	27	25
4,0	41	38	35
6,0	50	50	42
10	80	70	55
16	100	90	75
25	140	115	95
35	170	140	120
50	215	175	145
70	270	215	180

Таблица П.6.11

**Длительные допустимые токовые нагрузки для проводов с резиновой
или поливинилхлоридной изоляцией с алюминиевыми жилами**

Сечение жил, мм ²	Длительный допустимый ток, А, для проводов, проложенных					
	открыто	в трубе				
		два одножильных	три одножильных	четыре одножильных	двухжильный	трехжильный
2,0	21	19	18	15	17	14
2,5	24	20	19	19	19	16
3,0	27	24	22	21	22	18
4,0	32	28	28	23	25	21
5,0	36	32	30	27	28	24
6,0	39	36	32	30	31	28
8,0	46	43	40	37	38	32
10	60	50	47	39	42	38
16	75	60	60	55	60	55
25	105	85	80	70	75	65
35	130	100	95	85	95	75
50	165	140	130	120	125	105
70	210	175	165	140	150	135

Таблица П.6.12

**Длительно допустимый ток для проводов и шнуров с резиновой
и поливинилхлоридной изоляцией с медными жилами**

Сечение жил, мм ²	Ток, А, для проводов, проложенных					
	открыто	в одной трубе				
		двух одножильных	трех одножильных	четырёх одножильных	одного двухжильного	одного трехжильного
1,5	223	19	17	16	18	15
2,5	30	27	25	25	25	21
4	41	38	35	30	32	27
6	50	46	42	40	40	34
10	80	70	60	50	55	50
16	100	85	80	75	80	70
25	140	115	100	90	100	85
35	170	135	125	115	125	100
50	215	185	170	150	160	135
70	270	225	210	185	195	175

Таблица П.6.13

**Технические данные автоматических выключателей серий ВА51 и ВА52
с комбинированным расцепителем**

Тип выключателя	Номинальный ток, А		Защитная характеристика
	выключателя	расцепителя	
Однополюсные			
ВА51-29	63	6,3; 8,0; 10; 12,5; 16; 20; 25; 31,5; 40; 63	<i>B, C, D</i>
ВА51-31-1	100	6,3; 8,0; 10; 12,5; 16; 20; 25; 31,5; 40; 63; 80; 100	
Трёхполюсные			
ВА51Г-25	25	0,3; 0,4; 0,5; 0,6; 0,8; 1,0; 1,25; 1,6; 2,0; 2,5; 3,15; 4,0; 5,0; 6,3; 8,0; 10; 12,5; 16; 20; 25	<i>D</i>
ВА51-25	25	6,3; 8,0; 10; 12,5; 16; 20; 25	<i>B, C</i>
ВА51-31	100	6,3; 8,0; 10; 12,5; 16; 20; 25; 31,5; 40; 50; 63; 80; 100	<i>B, C</i>

**Технические данные автоматических выключателей серий ВА51 и ВА52
с комбинированным расцепителем**

Тип выключателя	Номинальный ток, А		Защитная характеристика
	выключателя	расцепителя	
ВА52-31	100	16; 20; 25; 31,5; 40; 50; 63; 80; 100	<i>B, C, D</i>
ВА51-33	160	80; 100; 125; 160	<i>C</i>
ВА52-33			
ВА51-35	250	80; 100; 125; 160; 200; 250	<i>D</i>
ВА52-35			
ВА51-37	400	250; 320; 400	<i>D</i>
ВА52-37			
ВА51-39	630	400; 500; 630	<i>D</i>
ВА52-39			

Таблица П.6.14

Распределительные шкафы серии ПР85

Тип серия	Номинальный ток шкафа, А	Автоматические выключатели, номинальный ток, А				
		Ввод	Распределение			
			Однополюсные	Трёхполюсные		
				До 63	До 63	До 100
160, 250	До 63	До 63	До 100	До 200		
ПР85-100	225	1	6	4		
ПР85-101	225	1	12	6		
ПР85-102	225	1	12	8		
ПР85-103	225	1			6	1
ПР85-104	225	1			8	

Приложение 7

Таблица П.7.1

Удельные плотности электрических нагрузок

Производственные здания	Плотность электрической нагрузки, Вт/м ²
Плавильные цехи	230–370
Механические и сборочные цехи	200–300
Механосборочные цехи	280–390
Электросварочные	300–600
Штамповочные и фрезерные цехи	150–300
Цехи металлоконструкций	220–300
Ремонтно-механический	130–160
Термообрубочный	140–160
Окрасочный	140–160
Малярный	140–160
Вагоносборочный	170–220
Инструментальные цехи	120–140
Прессовочные цехи для заводов пластмасс	100–200
Термические	180–240
Заготовительно-прессовые	200–260
Рамно-кузовной	230–320
Сталелитейный	300–680
Чугунолитейный	250–320
Деревообрабатывающие и модельные цехи	150–180
Блоки вспомогательных цехов	260–300
Заводы горно-шахтного оборудования	400–420
Заводы бурового оборудования	260–330
Заводы краностроения	330–350
Заводы нефтеаппаратуры	220–270
Прессовые цехи	277–300

Таблица П.7.2

Значение коэффициента спроса и мощности для отдельных цехов

Наименование цеха	Коэффициенты	
	спроса K_c	мощности $\cos \varphi$
Механический	0,25–0,4	0,6–0,8
Термический	0,8–0,9	0,85–0,95
Малярный	0,5–0,6	0,5–0,6
Окрасочный	0,5–0,6	0,5–0,6
Модельный	0,5–0,6	0,5–0,6
Деревообрабатывающий	0,2–0,4	0,6–0,8
Столярный	0,2–0,4	0,6–0,8
Прессово-заготовительный	0,25–0,4	0,67–0,7
Кузнечный	0,25–0,4	0,67–0,7
Кузнечно-прессовый	0,25–0,4	0,67–0,7
Штамповочный	0,25–0,4	0,6–0,8
Токарный	0,25–0,4	0,6–0,8
Ремонтно-механический	0,2–0,3	0,65–0,75
Электроремонтный	0,3–0,4	0,7–0,8
Инструментальный	0,2–0,25	0,65–0,8
Механосборочный	0,25–0,4	0,65–0,75
Заготовительный	0,25–0,4	0,65–0,75
Закалочный	0,7	0,75
Литейный черного металла	0,6–0,8	0,7–0,9
Литейный цветного металла	0,7–0,8	0,8–0,95
Вагоностроительный	0,4–0,6	0,6–0,7
Вагоноремонтный	0,4–0,6	0,6–0,7
Металлоконструкций	0,5–0,7	0,6
Сварочный	0,3–0,5	0,3–0,5
Кузовной	0,3–0,4	0,65–0,7
Блок основных цехов	0,3	0,75
Блок вспомогательных цехов	0,25	0,7
Склады	0,6–0,8	0,8–1,0

Приложение 8

Таблица П.8.1

Значение экономической плотности тока

Проводники	Экономическая плотность тока, А/мм ² , при числе часов использования максимума нагрузки в год		
	более 1000 до 3000	более 3000 до 5000	более 5000
Неизолированные провода и шины:			
– медные	2,5	2,1	1,8
– алюминиевые	1,3	1,1	1,0
Кабели с бумажной и провода с резиновой и поливинилхлоридной изоляцией с жилами:			
– медные	3,0	2,5	2,0
– алюминиевые	1,6	1,4	1,2
Кабели с резиновой и пластмассовой изоляцией с жилами:			
– медные	3,5	3,1	2,7
– алюминиевые	1,9	1,7	1,6

Таблица П.8.2

Длительно допустимые токовые нагрузки для кабелей с алюминиевыми жилами с бумажной изоляцией, пропитанной маслоканифольной и нестекающей массаами в свинцовой или алюминиевой оболочке, прокладываемых в земле и в воздухе

Сечение жил, мм ³	Длительно допустимый ток, А					
	одножильных до 1 кВ	двухжильных до 1 кВ	четырёхжильных до 1 кВ	Трёхжильных напряжением, кВ		
				3	6	10
	Проложенные в земле					
6	–	60	–	55	–	–
10	110	80	65	75	60	–
16	135	110	90	90	80	75
25	180	140	115	125	105	90
35	220	175	135	145	125	115
50	275	210	165	180	155	140
70	340	250	200	220	190	165
95	400	290	240	260	225	205

Сечение жил, мм ³	Длительно допустимый ток, А					
	одножильных до 1 кВ	двухжильных до 1 кВ	четырёхжильных до 1 кВ	Трёхжильных напряжением, кВ		
				3	6	10
120	460	335	270	300	260	240
150	520	385	305	335	300	275
185	580	—	345	380	340	310
240	675	—	—	440	390	355
300	770	—	—	—	—	—

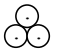
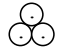
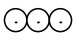
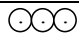
Таблица П.8.3

Технические характеристики трехжильных кабелей из сшитого полиэтилена на напряжение 10 кВ

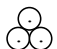



Наименование характеристики	Сечение жил, мм ²								
	35	50	70	95	120	150	185	240	300
Общее сечение экрана, мм ²	16 (25)	16 (25)	16 (25)	16 (25)	16 (25)	25 (35)	25 (35)	25 (35)	25 (35)
Толщина изоляции, мм	4,0	4,0	4,0	4,0	4,0	4,0	4,0	4,0	4,0
Толщина оболочки, мм	2,5	2,5	2,5	2,7	2,8	2,9	3,0	3,2	3,3
<i>D</i> внешний, мм	44	46	50	54	57	61	65	70	76
Масса прибл. *, кг/км: медные жилы	2250	2770	3450	4350	5150	6150	7300	9100	11150
алюминиевые жилы	–	1600	2000	2500	2800	3100	3700	4300	–
Минимальный радиус изгиба, см	70	70	75	85	90	95	100	105	115
Нормальная длина поставки, м	1000	1000	800	700	600	550	500	500	500
Длительно допустимый ток в земле, А: медные жилы	178	210	256	307	349	392	443	513	577
алюминиевые жилы	–	162	199	238	271	304	345	401	–
Длительно допустимый ток в воздухе, А: медные жилы	173	206	257	313	360	410	469	553	629
алюминиевые жилы	–	160	199	242	280	318	365	431	–

*Масса кабеля дана для кабелей марок ПвП и АПвП с многопроволочными жилами и основным сечением экрана.

**Технические характеристики одножильных кабелей из сшитого полиэтилена
на номинальное напряжение 35 кВ**

Наименование характеристики	Сечение кабеля номинальное, мм ²											
	50	70	95	120	150	185	240	300	400	500	630	800
Сечение экрана, мм ²	16 (25)	16 (25)	16 (25)	16 (25)	16 (25)	25 (35)	25 (35)	25 (35)	35	35	35	35
Толщина изоляции, мм	9,0	9,0	9,0	9,0	9,0	9,0	9,0	9,0	9,0	9,0	9,0	9,0
Толщина оболочки, мм	2,5	2,5	2,5	2,5	2,5	2,5	2,5	2,6	2,7	2,8	2,7	3,1
<i>D</i> внешний, мм	38	40	42	43	44	46	48	51	54	56	57	66
Масса*, кг/м:												
– алюминиевая жила	1170	1290	1430	1550	1760	1930	2170	2430	2695	2890	3330	4530
– медная жила	1460	1730	2030	2310	2710	3090	3690	4360	4655	5350	6470	9640
Минимальный радиус изгиба, см	57	60	63	65	66	69	72	77	79	81	86	99
Дополнительное усилие тяжения, кН:												
– алюминиевая жила	1,5	2,1	2,85	3,60	4,5	5,55	7,20	9,20	12,0	15,0	18,9	24,0
– медная жила	2,50	3,50	4,75	6,00	7,50	9,25	12,0	15,0	20,0	25,0	31,5	40,0
Нормальная длина поставки, м	1200	1200	1200	1000	1000	1000	800	800	600	600	600	500
Длительно допустимый ток в земле, А:												
– медная жила 	232	282	336	380	425	479	554	624	704	795	888	970
– алюминиевая жила 	180	220	261	296	330	374	433	489	559	639	559	815
Длительно допустимый ток в земле, А:												
– медная жила 	254	308	367	413	454	507	581	630	703	774	854	930
– алюминиевая жила 	198	241	286	323	357	401	463	509	575	646	723	802

Окончание табл. П.8.4

Наименование характеристики	Сечение кабеля номинальное, мм ²											
	50	70	95	120	150	185	240	300	400	500	630	800
Длительно допустимый ток в воздухе, А:												
– медная жила 	251	312	378	435	492	562	662	751	866	993	1160	1320
– алюминиевая жила 	195	242	294	339	382	439	517	589	687	795	928	1070
Длительно допустимый ток в воздухе, А:												
– медная жила 	294	365	443	508	571	650	758	856	960	1089	1203	1390
– алюминиевая жила 	228	284	345	398	447	512	602	682	781	897	1084	1239

*Масса и внешний диаметр кабеля даны для кабелей марок ПвП и АПвП с многопроволочными жилами и с основным сечением экрана.

Таблица П.8.6

Время действия токов КЗ для различных участков сети 6–10 кВ

Участок сети	Число ступеней защиты в схеме сети	Время действия токов КЗ, с
ГПП–ЦРП	3	2,6
ГПП–РП	2	1,6
ЦРП–РП	2	1,6
РП–ТП	2–3	0,6
ГПП–РП	2–3	0,6

Таблица П.8.7

Допустимые аварийные перегрузки трансформаторов при выборе из номинальной мощности для промышленных предприятий при предшествующей нагрузке, не превышающей 0,8

Продолжительность перегрузки в течение суток, ч	Перегрузка, в долях номинального тока, в зависимости от эквивалентной температуры охлаждающего воздуха													
	-20 °С		-10°		0°		10°		20°		30°		40°	
	М, Д	ДЦ	М, Д	ДЦ	М, Д	ДЦ	М, Д	ДЦ	М, Д	ДЦ	МД	ДЦ	М, Д	ДЦ
0,5	2,0	1,9	2,0	1,8	2,0	1,8	2,0	1,7	2,0	1,6	2,0	1,5	2,0	1,5
1,0	2,0	1,8	2,0	1,7	2,0	1,7	2,0	1,6	2,0	1,5	1,9	1,5	1,7	1,4
2,0	2,0	1,7	2,0	1,6	1,9	1,6	1,8	1,5	1,7	1,4	1,6	1,4	1,4	1,3
4,0	1,8	1,6	1,7	1,5	1,7	1,5	1,6	1,4	1,4	1,4	1,3	1,3	1,2	1,3
6,0	1,7	1,6	1,6	1,5	1,5	1,5	1,5	1,4	1,4	1,4	1,3	1,3	1,2	1,3
8,0	1,7	1,6	1,6	1,5	1,5	1,5	1,4	1,4	1,3	1,4	1,2	1,3	1,1	1,2
12,0	1,6	1,5	1,5	1,5	1,5	1,5	1,4	1,4	1,3	1,4	1,2	1,3	1,1	1,2
24,0	1,6	1,5	1,5	1,5	1,5	1,5	1,4	1,4	1,3	1,4	1,2	1,3	1,1	1,2

Приложение 9

Таблица П.9.1

Сопротивление проводов и трехжильных кабелей

Сечение жилы, мм ²	Активное сопротивление жилы при 30 °С, Ом/км		Индуктивное сопротивление, Ом/км			Три провода в трубе, кабель с резиновой изоляцией
			Кабель с поясной изоляцией напряжением, кВ			
	алюминиевой	медной	1	6	10	
1	–	18,5	–	–	–	0,133
1,5	–	12,3	–	–	–	0,126
2	15,6	9,2	–	–	–	0,121
2,5	12,5	7,4	0,104	–	–	0,116
3	10,4	6,13	–	–	–	0,113
4	7,81	4,63	0,095	–	–	0,107
5	6,24	3,68	–	–	–	0,103
6	5,21	3,09	0,09	–	–	0,1
8	3,9	2,3	–	–	–	0,1
10	3,12	1,84	0,073	0,11	–	0,099
16	1,95	1,16	0,0675	0,102	0,113	0,095
25	1,25	0,74	0,0662	0,091	0,099	0,091
35	0,894	0,53	0,0637	0,087	0,095	0,088
50	0,625	0,37	0,0625	0,083	0,09	0,085
70	0,447	0,265	0,0612	0,08	0,086	0,082
95	0,329	0,195	0,0602	0,078	0,083	0,081
120	0,261	0,154	0,0602	0,076	0,081	0,08
150	0,208	0,124	0,0596	0,074	0,079	0,079
185	0,169	0,1	0,0596	0,073	0,077	0,078
240	0,13	0,077	0,0587	0,071	0,075	0,077

Таблица П.9.2

Активное и индуктивное сопротивления плоских алюминиевых шин

Размеры шин, мм	Сопротивление, мОм/м				
	активное при 65 °С	индуктивное при среднегеометрическом расстоянии, мм			
		100	150	200	300
25 × 3	0,475	0,179	0,2	0,295	0,244
30 × 3	0,394	0,163	0,189	0,206	0,235
30 × 4	0,296	0,163	0,189	0,206	0,235

Окончание табл. П.9.2

Размеры шин, мм	Сопротивление, мОм/м				
	активное при 65 °С	индуктивное при среднегеометрическом расстоянии, мм			
		100	150	200	300
40 × 4	0,222	0,145	0,17	0,189	0,214
40 × 5	0,177	0,145	0,17	0,189	0,214
50 × 5	0,142	0,137	0,156	0,18	0,2
50 × 6	0,118	0,137	0,156	0,18	0,2
60 × 6	0,099	0,119	0,145	0,163	0,189
60 × 8	0,074	0,119	0,145	0,163	0,189
80 × 8	0,055	0,102	0,126	0,145	0,17
80 × 10	0,044	0,102	0,126	0,145	0,17
100 × 10	0,015	0,09	0,113	0,133	0,157

Таблица П.9.3

Сопротивление катушек максимального тока автоматических выключателей

Номинальный ток катушки, расцепителя, А	Сопротивление, мОм	
	активное	индуктивное
100	2,55	0,86
140	1,39	0,55
200	0,96	0,28
400	0,55	0,1
600	0,37	0,094
1000	0,22	0,08
1600	0,13	0,06
2500	0,12	0,05

Таблица П.9.4

Сопротивление первичных обмоток катушечных трансформаторов тока

Коэффициент трансформации	Сопротивление, мОм			
	Класс точности 1		Класс точности 2	
	Активное	Индуктивное	Активное	Индуктивное
20/5	67	42	17	19
30/5	30	20	8	8,22
40/5	17	11	4,2	4,8
50/5	11	7	2,8	3
100/5	2,7	1,7	0,7	0,75

Окончание табл. П.9.4

Коэффициент трансформации	Сопротивление, мОм			
	Класс точности 1		Класс точности 2	
	Активное	Индуктивное	Активное	Индуктивное
150/5	1,2	0,75	0,3	0,33
200/5	0,67	0,42	0,17	0,19
300/5	0,3	0,2	0,08	0,008
400/5	0,17	0,11	0,04	0,05
500/5	0,07	0,05	0,02	0,02

Таблица П.9.5

Технические характеристики трехфазных двухобмоточных трансформаторов 10 кВ внутренней установки

Мощность трансформатора, кВ · А	Потери, кВт		Ток хх, %	U _к , %
	хх	КЗ		
Тип ТМЗ				
250	0,74	3,7	2,3	4,5
400	0,95	5,5	2,1	4,5
630	1,31	7,6	1,8	5,5
1000	1,9	10,8	1,2	5,5
1600	2,65	16,5	1	6
2500	3,75	24	0,8	6
Тип ТМВМЗ				
630	1,2	8,5	0,4	5,5
1000	1,65	11	0,4	5,5

Таблица П.9.6

Сопротивления нулевой последовательности пятижильных кабелей

Число, шт. и сечение, мм ² , жил кабеля	Сопротивление, мОм/м	
	активное	индуктивное
5 × 4	10,87	0,57
5 × 6	7,6	0,463
5 × 10	4,94	0,401
5 × 16	3,39	0,336
5 × 25	2,41	0,256
5 × 35	1,98	0,212
5 × 50	1,44	0,179
5 × 70	1,11	0,145
5 × 95	0,887	0,124

Таблица П.9.7

Сопротивления нулевой последовательности четырехжильных кабелей с непроводящей оболочкой

Число, шт. и сечение, мм ² , жил кабелей	Сопротивление, мОм/м	
	активное	индуктивное
3 × 4 + 1 × 2,5	11,71	2,11
3 × 6 + 1 × 4	8,71	1,968
3 × 10 + 1 × 6	5,9	1,811
3 × 16 + 1 × 10	4,39	1,588
3 × 25 + 1 × 16	3,42	1,254
3 × 35 + 1 × 16	2,79	1,241
3 × 50 + 1 × 25	2,449	0,949
3 × 70 + 1 × 35	2,039	0,741
3 × 95 + 1 × 50	1,665	0,659
3 × 120 + 1 × 50	1,54	0,545
3 × 150 + 1 × 70	1,276	0,43

Таблица П.9.8

Расчетные сопротивления масляных трансформаторов по ГОСТ 11920–73 и ГОСТ 12022–76 при вторичном напряжении 400/230 В

Мощность трансформатора, кВ · А	Первичное напряжение, кВ	Ом	
		Схемы соединений трансформатора	
		Звезда–звезда с нулем	Треугольник–звезда с нулем, звезда–звезда
25	6–10	1,036	0,302
40	6–10	0,649	0,187
69	6–10	0,412	0,12
	20–35	0,379	0,139
100	6–10	0,259	0,0754
	20–35	0,288	0,109
160	6–10	0,162	0,047
	20–35	0,159	0,068
250	6–10	0,104	0,03
	20–35	0,102	0,0433
400	6–10	0,065	0,019
	20–35	0,063	–
630	6–10	0,043	0,014
	20–35	0,04	–

Окончание табл. П.9.8

Мощность трансформатора, кВ · А	Первичное напряжение, кВ	Ом	
		Схемы соединений трансформатора	
		Звезда–звезда с нулем	Треугольник–звезда с нулем, звезда–звезда
1000	6–10	0,027	0,009
	20–35	0,0256	0,0107
1600	6–10	0,018	0,0055
	20–35	0,017	0,0065
2500	6–10	–	0,0036

Таблица П.9.9

Расчетные сопротивления трансформаторов с негорючим заполнением по ГОСТ 16555–75 при вторичном напряжении 0,4 кВ

Мощность трансформатора, кВ · А	Первичное напряжение, кВ	Ом
		Схема соединения трансформатора, треугольник–звезда с нулем
250	6–10	0,028
400	6–10	0,018
630	6–10	0,014
1000	6–10	0,0088
1600	6–10	0,006
2500	6–10	0,0038

Таблица П.9.10

Расчетные сопротивления сухих трансформаторов по ГОСТ 14074–76 при вторичном напряжении 400/230 В

Мощность трансформатора	Схема соединения	Ом
160		0,055
180		0,15
250		0,035
320		0,084
400		0,022
560		0,048
630		0,014
750		0,036
1000		0,009
1000		0,027
1600		0,0056

Таблица П.9.11

Полное расчетное сопротивление цепи фаза–нуль для четырехжильных кабелей с учетом проводимости алюминиевой оболочки

Сечение жил кабеля, мм	Сопротивление, Ом/км					
	Материал жил					
	алюминий			медь		
	r_{ϕ} фазы	$r_n + r_o$ нуль + оболочка	z_n	r_{ϕ} фазы	$r_n + r_o$ нуль + оболочка	z_n
$3 \times 6 + 1 \times 4$	6,46	0,867	7,327	3,83	0,762	4,592
$3 \times 10 + 1 \times 6$	3,87	0,736	4,608	2,28	0,665	2,945
$3 \times 16 + 1 \times 10$	2,42	0,564	2,984	1,44	0,489	1,929
$3 \times 25 + 1 \times 16$	1,55	0,477	2,027	0,918	0,412	1,33
$3 \times 35 + 1 \times 16$	1,11	0,405	1,515	0,657	0,357	1,014
$3 \times 50 + 1 \times 25$	0,775	0,32	1,095	0,458	0,275	0,733
$3 \times 70 + 1 \times 25$	0,555	0,282	0,837	0,329	0,247	0,576
$3 \times 95 + 1 \times 35$	0,408	0,253	0,661	0,242	0,217	0,469
$3 \times 120 + 1 \times 35$	0,324	0,237	0,561	0,191	0,202	0,393
$3 \times 150 + 1 \times 35$	0,258	0,193	0,451	0,154	0,166	0,32
$3 \times 185 + 1 \times 50$	0,21	0,168	0,39	0,124	0,155	0,279

Таблица П.9.12

Полное расчетное сопротивление цепи фаза–нуль для трехжильных кабелей при использовании алюминиевой оболочки в качестве нулевого проводника

Сечение жил кабеля, мм	Сопротивление, Ом/км					
	Материал жил					
	алюминий			медь		
	r_{ϕ} фазы	r_o оболочка	z_n	r_{ϕ} фазы	r_o оболочка	z_n
3×6	6,46	1,045	7,505	3,83	0,985	4,815
3×10	3,87	1,038	4,788	2,28	0,876	3,156
3×16	2,42	0,775	3,195	1,44	0,748	2,188
3×25	1,55	0,691	2,241	0,918	0,679	1,597
3×35	1,11	0,616	1,727	0,697	0,610	1,267
3×50	0,775	0,498	1,269	0,486	0,492	0,950
3×70	0,555	0,410	0,965	0,325	0,405	0,734
3×95	0,408	0,321	0,729	0,242	0,357	0,609
3×120	0,324	0,328	0,652	0,191	0,325	0,516
3×150	0,258	0,268	0,526	0,164	0,264	0,516
3×185	0,21	0,241	0,451	0,124	0,239	0,363
3×240	0,16	0,215	0,375	0,095	0,212	0,307

Приложение 10

Таблица П.10.1

Технические характеристики масляных выключателей

Тип выключателя	Номинальное напряжение, кВ	Номинальный ток, А	Номинальный ток отключения, кА	Амплитуда сквозного тока, кА	Ток и время термической стойкости, кА/с	Собственное время включения с приводом, с/время отключения, с
ВМ-10-400/630-10	10	400	10	10	10 / 4	0,2/0,085
ВМПЭ-10-630-20	10	630	20	20	20 / 4	0,3/0,12
ВМПЭ-10-1000-20	10	1000	20	20	20 / 4	0,3/0,12
ВМПЭ-10-1600-20	10	1600	20	20	20 / 4	0,3/0,12
ВММ-10-630-10	10	630	10	10	10 / 4	0,3/0,12
ВММ-10-630-10	10	630	10	10	10 / 4	0,2/0,12
ВКЭ-10-31,5/630	10	630	31,5	31,5	31,5 / 4	0,2 / 0,12
ВК-10-630-20	10	630	20	20	20 / 4	0,075/0,07
ВК-10-1000-20	10	1000	20	20	20 / 4	0,075/0,07
ВК-10-1600-20	10	1600	20	20	20 / 4	0,075/0,07
МГГ -10 (ЗАО «Высоковольтный союз», Украина)	10	2000–5600	45; 63	120; 170	45/3; 63/3	0,4/0,12
МГГ-10-4000-45	10	4000	45	45	45/4	0,4/0,15
МГГ-10-5000-45	10	5000	45	45	45/4	0,4/0,15
МГГ-10-5000-63	10	5000	63	63	63/4	0,4/0,15
ВГМ-15 (ЗАО «Высоковольтный союз», Украина)	15	10000–11200	71; 90	290; 320	95/3; 105/3	0,7/0,15

Окончание табл. П.10.1

Тип выключателя	Номинальное напряжение, кВ	Номинальный ток, А	Номинальный ток отключения, кА	Амплитуда сквозного тока, кА	Ток и время термической стойкости, кА/с	Собственное время включения с приводом, с/время отключения, с
МГУ-20 (ЗАО «Высоковольтный союз», Украина)	20	5700–9500	75; 90; 105	270; 300	95/3; 105/3	0,2/0,15
ВМТ-110Б-20/1000	110	1000	20	20	20/4	0,08/0,05
ВМТ-220Б-20/1000	220	1000	20	20	20/4	0,08/0,05

Примечание. В обозначении: первая буква – означает выключатель; вторая М – масляный; третья – тип исполнения выключателя; Г – горшковые исполнения полюсов, а также тип привода выключателя; ПЭ – привод электромагнитный встроенный; ПП – привод пружинный встроенный; М – маломасляный со встроенным пружинным приводом; Г – маломасляный генераторный; ВК – выкатного типа с внешними розеточными контактами.

Таблица П.10.2

Технические характеристики электромагнитных выключателей

Тип выключателя	Номинальное напряжение, кВ	Номинальный ток, А	Номинальный ток отключения, кА	Амплитуда сквозного тока, кА	Ток и время термической стойкости, кА/с	Собственное время включения с приводом, с/время отключения, с
ВЭМ-6-2000/40	6	2000	40	40	40/4	0,35/0,08
ВЭМ-6-3200/40	6	3200	40	40	40/4	0,35/0,08
ВЭМ-10Э-1000/12,5	10	1000	12,5	12,5	20/5	0,4/0,08
ВЭМ-10Э-1250/12,5	10	1250	12,5	12,5	20/5	0,4/0,08
ВЭМ-10Э-1000/20	10	1000	20	20	20/4	0,4/0,08
ВЭМ-10Э-1250/20	10	1250	20	20	20/4	0,4/0,08
ВЭ-10-1250-20	10	1250	20	20	20 /4	0,075/0,075

Окончание табл. П.10.2

Тип выключателя	Номинальное напряжение, кВ	Номинальный ток, А	Номинальный ток отключения, кА	Амплитуда сквозного тока, кА	Ток и время термической стойкости, кА/с	Собственное время включения с приводом, с/время отключения, с
ВЭ-10-1600-20	10	1600	20	20	20 / 4	0,075/0,075
ВЭ-10-2500-20	10	2500	20	20	20/4	0,075/0,075
ВЭ-10-3600-20	10	3600	20	20	20/4	0,075/0,075
ВЭ-10-1250-31,5	10	1250	31,5	31,5	31,5/4	0,075/0,075
ВЭ-10-1600-31,5	10	1600	31,5	31,5	31,5/4	0,075/0,075
ВЭ-10-2500-31,5	10	2500	31,5	31,5	31,5/4	0,075/0,075
ВЭ-10-3600-31,5	10	3600	31,5	31,5	31,5/4	0,075/0,075

Таблица П.10.3

Технические характеристики воздушных генераторных выключателей

Тип выключателя	Номинальное напряжение, кВ	Номинальный ток, А	Номинальный ток отключения, кА	Амплитуда сквозного тока, кА	Ток и время термической стойкости, кА/с	Номинальное избыточное давление, МПа
ВВОА-15-140/12500 УЗ	15	12500	140	140	140 / 4	2
ВВЧП-15-20/1000 УЗ	15	1000	20	20	20 / 4	2
ВВГ-20-160/12500 УЗ	20	12500	160	160	160 / 4	2
ВВГ-20-160/20000 УЗ	20	20000	160	160	160 / 4	2
ВВГ-20-160/8000 ТСЗ	20	8000	160	160	160 / 4	2
ВВГ-20-160/12500 ТСЗ	20	11200	160	160	160 / 4	2
КАГ -24-30/30000 УЗ	24	30000	30	30	30 / 4	2

Примечание. В обозначении: ВВОА – выключатель воздушный для выполнения коммутационных операций обратимых агрегатов ГАЭС (гидроаккумулирующих электростанций); ВВЧП – выключатель воздушный для выполнения коммутационных операций частотного преобразователя; КАГ – комплекс аппаратно-генераторный (каждый полюс включает в себя выключатель нагрузки, разъединитель, заземлитель и пять трансформаторов напряжения).

Технические характеристики воздушных сетевых выключателей

Тип выключателя	Номинальное напряжение, кВ	Номинальный ток, А	Номинальный ток отключения, кА	Амплитуда сквозного тока, кА	Ток и время термической стойкости, кА/с	Номинальное избыточное давление, МПа
Выключатели воздушные усиленные по скорости (частоте) восстанавливающего напряжения						
ВВУ-35А-40/2000 У1	35	2000	40	40	40/4	2
ВВУ-35111-40/3150 У1	35	3150	40	40	40/4	2
ВВУ-35Ш-40/2000 ХЛ1	35	2000	40	40	40/4	2
ВВУ-110Б-40/2000 У1	110	2000	40	40	40/4	2
Выключатели воздушные сетевые крупномодульные						
ВВБМ-110Б-31,5/2000 У1	110	2000	31,5	31,5	31,5/4	2
ВВБМ-110Б-31,5/2000 ХЛ1	110	2000	31,5	31,5	31,5/4	2
ВВБК-110Б-50/3150 У1	110	3150	50	50	50/4	2
ВВБТ-110Б-31,5/1600 Т1	110	1600	31,5	31,5	31,5/4	2
ВВБК-220Б-56/3150 У1	220	3150	56	56	56/4	2
ВВБТ-220Б-31,5/1600 Т1	220	1600	31,5	31,5	31,5/4	2
ВВБК-220Б-56/3150 ХЛ1	220	3150	56	56	56/4	2
ВВБ-500А-35,5/2000 У1	500	2000	35,5	35,5	35,5/4	2
ВВБ-500А-35,5/2000 ХЛ1	500	2000	35,5	35,5	35,5 /4	2
ВВБК-500А-50/3150 У1	500	3150	50	50	50/4	4
ВВБК-500А-50/3150 ХЛ1	500	3150	50	50	50/4	4
ВВС-110Б-31,5/2000 У1	110	2000	31,5	31,5	31,5/4	2
ВВС-110Б-31,5/2000 ХЛ1	110	2000	31,5	31,5	31,5/4	2
ВВКС-110Б-50/3150 У1	110	3150	50	50	50 4	4
ВВС-220Б-40/2000 ХЛ1	220	2000	40	40	40 4	3,2

Технические характеристики воздушных сетевых выключателей

Тип выключателя	Номинальное напряжение, кВ	Номинальный ток, А	Номинальный ток отключения, кА	Амплитуда сквозного тока, кА	Ток и время термической стойкости, кА/с	Номинальное избыточное давление, МПа
ВВКС-220Б-56/3150 У1	220	3150	56	56	56/4	4
ВВС-220Б-40/2000 ХЛ1	220	2000	40	40	40 / 4	3,2
ВВКС-220Б-56/3150 У1	220	3150	56	56	56 / 4	4

Примечание. В обозначении: ВВУ – выключатель воздушный усиленный по скорости (частоте) восстанавливающего напряжения; ВВБК – выключатель воздушный крупномодульный с металлической гасительной камерой; ВВБМ – выключатель воздушный крупномодульный модернизированный; ВВБТ – выключатель воздушный крупномодульный в тропическом исполнении; ВВС – выключатель воздушный крупномодульный, сейсмостойкий; ВВКС – выключатель воздушный крупномодульный, сейсмостойкий с металлической гасительной камерой.

Таблица П.10.5

Технические характеристики элегазовых выключателей

Тип выключателя	Номинальное напряжение, кВ	Номинальный ток, А	Номинальный ток отключения, кА	Амплитуда сквозного тока, кА	Ток и время термической стойкости, кА/с
ВГБЭП-35-12,5/630 УХЛ1 (ОАО «Уралэлектротяжмаш», фил. «Энергомаш», г. Екатеринбург)	35	630	12,5	12,5	20/3
ВГБ-35	35	630	12,5	50	20/3
ВГБЭ-35-12,5/630 УХЛ1 (ОАО «Урал- электротяжмаш», фил. «Энергомаш», г. Екатеринбург)	35	630	12,5	50	20/3

Тип выключателя	Номинальное напряжение, кВ	Номинальный ток, А	Номинальный ток отключения, кА	Амплитуда сквозного тока, кА	Ток и время термической стойкости, кА/с
ЛТВ-145D1/В (ABB Электроинжиниринг, г. Москва)	110	3150	31,5; 40	80; 102	31,5/3; 40/3
HPL-145A (ABB Электроинжиниринг, г. Москва)	145	3150/4000	50/ 63	158	50/3; 63/3
ВГТ-110//-40/2500У (ОАО «Уралэлектротяжмаш», фил. «Энергомаш», г. Екатеринбург)	110	2500	40	102	140/3
ВГТ-110//-40/2000У1 (ОАО «Уралэлектротяжмаш», фил. «Энергомаш», г. Екатеринбург)	110	2500	40	102	140/3
ВГК-220//-40/2500У1 (ОАО «Уралэлектротяжмаш», фил. «Энергомаш», г. Екатеринбург)	220	3150	31,5	102	140/3
ВЭБ-110-40/2500УХЛ1 (ОАО «Уралэлектротяжмаш», фил. «Энергомаш», г. Екатеринбург)	110	2500	40	102	40/3
ВГБУ-220	220	2000	50	102	50/3
ВГТ-220-40/2000 Т1 (ОАО «Уралэлектротяжмаш», фил. «Энергомаш», г. Екатеринбург)	220	2000	31,5	102	40/3
ВГБ-220-40/2000 У1	220	2000	40	102	40/3
ВГТ-330-40/3150 У1 (ОАО «Уралэлектротяжмаш», фил. «Энергомаш», г. Екатеринбург)	330	3150	40	102	40 / 3

Окончание табл. П.10.5

Тип выключателя	Номинальное напряжение, кВ	Номинальный ток, А	Номинальный ток отключения, кА	Амплитуда сквозного тока, кА	Ток и время термической стойкости, кА/с
ВГУ-500	500	3150	40	102	40 / 3
HPL-550B2 (ABB Электроинжиниринг, г. Москва)	550	5000	50/ 63	125/157,5	50/3; 63/3
ВГГ-750-40/3150У1 (ОАО «Уралэлектротяжмаш», фил. «Энергомаш», г. Екатеринбург)	750	3150	40	102	40/3
HPL-800B4 (ABB Электроинжиниринг, г. Москва)	800	5000	50/63	125/157,5	50/3; 63/3

Технические характеристики вакуумных выключателей

Тип выключателя	Номинальное напряжение, кВ	Номинальный ток, А	Номинальный ток отключения, кА	Амплитуда сквозного тока, кА	Ток и время термической стойкости, кА/с
ВРС-10 (ЗАО «Высоковольтный союз», Украина)	10	3150	40	102	40/3
ВРС-10 (ЗАО «Высоковольтный союз», Украина)	10	630	20	52	20/3
ВР-6 (ЗАО «Высоковольтный союз», Украина)	6	1600	40	128	40/3
ВР-6 (ЗАО «Высоковольтный союз», Украина)	6	2000	40	128	40/3
ВР-6В (ЗАО «Высоковольтный союз», Украина)	6	3150	40	128	40/3
ВВУ-СЭЦ-Э(П)З-10-20/1000 (Электроцит г. Самара)	10	1000	20	52	20/3
ВВУ-СЭЦ-Э(П)З-10-20/1600 (Электроцит, г. Самара)	10	1600	20	52	20/3
ВВУ-СЭЦ-П-10-40/3150 (Электроцит, г. Самара)	10	3150	40	104	40/3
ВБКЭ-10	10	630	20	52	20/3
ВБКЭ-10	10	1000	31,5	80	31,5/3
ВБКЭ-10	10	1600	31,5	80	31,5/3
ВБМЭ-10	10	630	20	52	20/3
ВБМЭ-10	10	1000	31,5	80	31,5/3

Продолжение табл. П.10.6

Тип выключателя	Номинальное напряжение, кВ	Номинальный ток, А	Номинальный ток отключения, кА	Амплитуда сквозного тока, кА	Ток и время термической стойкости, кА/с
ВБМЭ-10	10	1600	31,5	80	31,5/3
ВБМЭ-10	10	2500	40	80	31,5/3
ВБТЭ-10	10	630	20	52	20/3
ВБТЭ-10	10	1000	31,5	80	31,5/3
ВБТЭ-10	10	1600	31,5	80	31,5/3
ВВПЭ-10-31,5/630УЗ (ОАО «Урал-электротяжмаш», фил. «Энергомаш», г. Екатеринбург)	10	630	31,5	52	20/3
ВВПЭ-10-31,5/1000УЗ (ОАО «Урал-электротяжмаш», фил. «Энергомаш», г. Екатеринбург)	10	1000	31,5	80	31,5/3
ВВПЭ-10-31,5/1600УЗ (ОАО «Урал-электротяжмаш», фил. «Энергомаш», г. Екатеринбург)	10	1600	31,5	80	31,5/3
ВВЭ-10-20	10	630	20	52	31,5/3
ВВЭ-10-31,5	10	1000	31,5	80	31,5/3
ВВЭ-10-31,5	10	1600	31,5	80	31,5/3
ВНЕ-10	10	630	16	20	31,5/3
ВБ4-П-10/20-630-У2 (СООО «Электротехническая компания «Ампербел», г. Минск)	10	630	20	50	20/3

Продолжение табл. П.10.6

Тип выключателя	Номинальное напряжение, кВ	Номинальный ток, А	Номинальный ток отключения, кА	Амплитуда сквозного тока, кА	Ток и время термической стойкости, кА/с
ВБ4-П-10/20-630-У2 (СООО «Электротехническая компания «Ампербел», г. Минск)	10	1250	31,5	80	31,5/3
ВБУЭ(П)-10-20/1000 У2 (Электрощит, г. Самара)	10	1000	20	52	20/3
ВБУЭ(П)-10-20/1000 У2 (Электрощит, г. Самара)	10	1600	20	52	20/3
ВБУП(Э)2-10	10	630	20	52	20/3
ВБУП(Э)2-10	10	1000	20	52	20/3
ВБУП(Э)2-10	10	1600	31,5	80	31,5/3
ВР35НС (ЗАО «Высоковольтный союз», Украина)	35	1600	20	52	20/3
ВБНК-35 (ЗАО «Высоковольтный союз», Украина)	35	1600	25	64	25/3
ВБЦ-35 (ЗАО «Высоковольтный союз», Украина)	35	1250	20	80	20/3
ВБЦ-35 (ЗАО «Высоковольтный союз», Украина)	35	1600	20	80	20/3
ВБУ-35-1600/5 (ЗАО «Высоковольтный союз», Украина)	35	1600	5	80	20/3
ВВСБ-35	35	630	50	50	25/3
ВВСБ-35	35	1000	50	50	25/3
ВВСБ-35	35	1600	50	50	25/3
ВБНТ-35	35	630	20	50	20/3

Окончание табл. П.10.6

Тип выключателя	Номинальное напряжение, кВ	Номинальный ток, А	Номинальный ток отключения, кА	Амплитуда сквозного тока, кА	Ток и время термической стойкости, кА/с
ВБЭ-110	110	1250	20	50	20/3
ВБЭ-110	110	1600	20	50	20/3

Таблица П.10.7

Технические характеристики выключателей нагрузки

Тип выключателя	Номинальное напряжение, кВ	Номинальный ток, А	Номинальный ток отключения / наибольший ток отключения, А	Предельный сквозной ток, кА (амплитуда/действующее значение)	Ток и время термической стойкости, кА/с
ВНР-10/400-10 ₃ УЗ	10	400	400/800	25/10	10/1
ВНА-10/630-20У2 (Электрощит, г. Самара)	10	630	630/–	20/–	–/–
ВНР _П -10/400-10 ₃ УЗ	10	400	400/800	25/10	10/1
ВНР _П -10/400-10 ₃ ЗУЗ	10	400	400/800	25/10	10/1
ВНР _П -10/400-10 _{3П} УЗ	10	400	400/800	25/10	10/1
ВНР _П -10/400-10 _{3П} ЗУЗ	10	400	400/800	25/10	10/1
ВНП _У -10/400-10 ₃ УЗ	10	400	400/800	25/10	10/1
ВНП _У -10/400-10 _{3П} УЗ	10	400	400/800	25/10	10/1
ВНП _{УП} -10/400-10 _{3П} ЗУЗ	10	400	400/800	25/10	10/1
КАГ-24-30/30000УЗ	24	30000	30000/–	500	150/1

Примечание. В обозначении: В – выключатель; Н – нагрузки; Р – с ручным приводом; П – с пружинным приводом; П – конструктивное исполнение (со встроенным предохранителем); У – с усиленной контактной системой; К – устройство комплектное; АГ – конструктивное исполнение; З – с заземляющими ножами; ЗП – заземляющие ножи расположены за предохранителем; З – наличие устройства для подачи команды на отключение при перегорании предохранителя.

Технические характеристики разъединителей внутренней установки

Тип	Предельный сквозной ток короткого замыкания, кА		4-секундный ток термической стойкости, кА	Масса разъединителя или одного полюса (полюсное исполнение), кг
	амплитуда	действующий		
РВО-6/400	50	29	16	5,9
РВО-6/630	60	35	20	6,3
РВО-6/1000	120	71	40	12,5
РВ-6/400	50	29	16	24
РВ-6/630	60	35	20	27
РВ-6/1000	120	71	40	42
РВЗ-6/400	50	29	16	28
РВЗ-10/630 (Электроцит, г. Самара)	51	–	20/3	47
РВЗ-10/1000 (Электроцит, г. Самара)	51	–	20/3	52
РВФ(З)-10/630У2 (Электроцит, г. Самара)	51	–	20/3	47,5
РВФ-10/1000У2 (Электроцит, г. Самара)	51	–	20/3	47,5
РВО-10/400	50	29	16	5,9
РВО-10/630	60	35	20	6,3
РВО-10/1000	120	71	40	12,5
РВ-10/400	50	29	16	26
РВ-10/630	60	35	20	28
РВ-10/1000	120	71	40	44
РВЗ-1а-10/400 УХЛ2 (г. Великие Луки Псковской области, ЗАО «Завод электротехнического оборудования»)	40	–	16	30

Окончание табл. П.10.8

Тип	Предельный сквозной ток короткого замыкания, кА		4-секундный ток термической стойкости, кА	Масса разъединителя или одного полюса (полюсное исполнение), кг
	амплитуда	действующий		
РВЗ-10/630	60	35	20	32
РВЗ-10/1000	81	47	40	48
РВФ-10/400	50	29	16	41
РВФ-10/630	60	35	20	45
РВФ-10/1000	81	47	40	83
РЛВОМ-10/1000	81	47	40	16,19
РВР-III-10/2000	85	–	31,5	82
РВРЗ-III-10/2000 УЗ (г. Великие Луки Псковской области, ЗАО «Завод электротехнического оборудования»)	80	–	31,5	112

388

Таблица П.10.9

Технические характеристики разъединителей

Тип разъединителя	Амплитуда предельного сквозного тока короткого замыкания, кА	Ток термической стойкости, кА		Масса, кг
		главных ножей (4с)	заземляющих ножей (1с)	
Разъединители наружной установки				
РЛН-6/200	15	5 (10с)	–	12
РЛН-6/400	25	10 (10с)	–	12
РЛН-10/200	15	5 (10с)	–	20

Тип разъединителя	Амплитуда предельного сквозного тока короткого замыкания, кА	Ток термической стойкости, кА		Масса, кг
		главных ножей (4с)	заземляющих ножей (1с)	
РЛН-10/400	25	10 (10с)	–	20
РЛН-10/600	35	14 (10с)	–	20
РЛНД-10/400-УХЛ1 (Электрощит, г. Самара)	25	10	10	40
РЛНД-10/630-УХЛ1 (Электрощит, г. Самара)	25	10	10	40
РОН-10К/5000	180	31,5	31,5	105
РД-35/400УХЛ1 (г. Великие Луки Псковской обл., ЗАО «Завод электротехнического оборудования»)	31,25	12,5	–	44
РГП-35/1000УХЛ1 (Электрощит, г. Самара)	50	20 (3с)	20	85
РДЗ.1-35/1000НУХЛ1 (г. Великие Луки Псковской области, ЗАО «Завод электротехнического оборудования»)	40	16	–	50
РНД(3)-35/1000	63	25	25	81
РНД(3)-35/2000	80	31,5	31,5	178
РНД(3)-35/3200	125	50	50	240
РГП-110/1250УХЛ1 (Электрощит, г. Самара)	63	25	–	220
РГП-110/2000УХЛ1 (Электрощит, г. Самара)	100	40	–	235
РНД(3)-110/1000	80	31,5	31,5	225
РНД(3)-110/2000	100	40	40	380
РНД(3)-110/3200	125	50	50	451

Тип разъединителя	Амплитуда предельного сквозного тока короткого замыкания, кА	Ток термической стойкости, кА		Масса, кг
		главных ножей (4с)	заземляющих ножей (1с)	
РДЗ -110/3150УХЛ1 (г. Великие Луки Псковской области, ЗАО «Завод электротехнического оборудования»)	100	40	–	166
РПД-110/1600 УХЛ1 (ОАО «Уралэлектротяжмаш», фил. «Энергомаш» г. Екатеринбург)	80	40	–	–
РПД-110/2500 УХЛ1 (ОАО «Уралэлектротяжмаш», фил. «Энергомаш» г. Екатеринбург)	80	40	–	–
РНД(3)-150/1000	100	40	40	42
РНД(3)-150/2000	100	40	40	500
РНД(3)-150/3200	12	45	45	505
РДЗ -220Б/1250НТ1 (г. Великие Луки Псковской области, ЗАО «Завод электротехнического оборудования»)	100	40	–	468
РНД(3)-220/1000	100	40	40	775
РНД(3)-220/2000	100	40	40	866
РНД(3)-220/3200	125	50	50	900
РДЗ-330/3150УХЛ1 (г. Великие Луки Псковской области, ЗАО «Завод электротехнического оборудования»)	160	63	–	1153
РНД(3)-330/3200	160	63	63	3510
РНД(3)-500/3200	160	63	63	4250

Окончание табл. П.10.9

Тип разъединителя	Амплитуда предельного сквозного тока короткого замыкания, кА	Ток термической стойкости, кА		Масса, кг
		главных ножей (4с)	заземляющих ножей (1с)	
РПД-500/3200	160	63	–	6100
РДЗ -500/3150УХЛ1 (г. Великие Луки Псковской обл., ЗАО «Завод электротехнического оборудования»)	160	63	–	1605
РПД-750/3200	160	63	–	9370
РНВ(З)-750П/4000	–	63	–	8769
РНЗ-1150/4000	100	40	–	13370

Примечание. В обозначении: Р – разъединитель; О – однополюсный; В – внутренней установки; Н – наружной установки; Л – линейный; Р – рубящего типа; Ф – фигурное исполнение; З – заземляющие ножи; Д – двухколонковый.

Таблица П.10.10

Технические характеристики кварцевых предохранителей

Типоисполнение предохранителей	$U_{н}$, кВ	Пределы изменения $I_{н}$, А	$I_{откл}$, А	Размеры, мм			Масса, кг
				А	Н	В	
ПКТ101-3-2-31,5-40УЗ	3	2–31,5	40	185	100	77	3,4
ПКТ101-6-2-20-40УЗ	6	2–20	40	285	100	77	3,9
ПКТ101-10-2-20-31,5УЗ	10	2–20	31,5	385	120	82	4,9
ПКТ101-20-2-10-12,5УЗ	20	2–20	12,5	505	210	110	11,1
ПКТ101-35-10-3,2УЗ	35	10	3,2	620	372	110	17,4
ПКТ102-3-40-100-40УЗ	3	40–100	40	230	100	84	4,5

Окончание табл. П.10.10

Типоисполнение предохранителей	U_n , кВ	Пределы изменения I_n , А	$I_{откл}$, А	Размеры, мм			Масса, кг
				А	Н	В	
ПКТ102-6-31,5-50-31,5У3	6	31,5–50	31,5	330	–	–	–
ПКТ102-6-80-20У3	6	80	20	330	100	84	5,0
ПКТ102-10-50-12,5У3	10	50	12,5	430	120	84	6,3
ПКТ102-20-16-20-12,5У3	20	16–20	12,5	552	210	-	12,7
ПКТ102-35-10-20-8У3	35	10–20	20	665	372	110	19,0
ПКТ103-3-160-200-40У3	3	160–200	40	230	–	84	6,2
ПКТ103-6-80-100-31,5У3	6	80–100	31,5	–	100	–	–
ПКТ103-6-160-20У3	6	160	20	330	–	84	7,3
ПКТ103-10-80-20У3	10	80	20	430	120	84	9,2
ПКТ103-20-31,5-50-12,5У3	20	31,5–50	12,5	552	210	110	16,0
ПКТ103-35-31,5-40-8У3	35	31,5–40	40	665	372	110	22,9
ПКТ104-3-315-400-40У3	3	315–400	40	248	–	184	10,2
ПКТ104-6-160-200-31,5У3	6	160–200	31,5	–	100	–	–
ПКТ104-6-316-20У3	6	316	20	348	–	184	12,4
ПКТ104-10-160-20У3	10	160	20	448	120	184	15,5
ПКТ101-6-2-20-40У1	6	2–20	40	306	170	120	7,7
ПКТ101-10-2-20-20У1	10	2–20	20	406	170	120	8,1
ПКТ101-20-2-10-12,5У1	20	2–10	12,5	512	315	150	21,2
ПКН001-10У3	10	–	–	185	120	82	4,2
ПКН001-20У3	20	–	–	405	210	110	10,8
ПКН001-35У3	35	–	–	620	372	110	17,4
ПКН001-10У1	10	–	–	302	170	120	7,5
ПКН001-20У1	20	–	–	508	315	150	21,0
ПКН001-35У1	35	–	–	724	440	175	40,5

Таблица П.10.11

Технические характеристики предохранителей

Тип предохранителя	Номинальное напряжение, кВ	Номинальный ток, А	Номинальный ток отключения, кА	Масса, кг
ПРЕДОХРАНИТЕЛИ ВЫХЛОПНОГО ТИПА				
ПВТ104-10	10	до 100	5	23
ПВТ104-35	35	до 100	3,2	65,5
ПВТ104-110	110	до 50	2,5	804 (трех полюсов)

Таблица П.10.12

Технические характеристики трансформаторов тока

Тип трансформатора	Варианты исполнения	Номинальный первичный ток, А	Трехсекундная термическая стойкость или кратность	Электродинамическая стойкость или кратность	Номинальная вторичная нагрузка, В · А		Номинальная предельная кратность защитной обмотки	Масса, кг
					измерительной обмотки	защитной обмотки		
ТЛМ-6	1/10P 0,5/10P	300; 400; 600; 800; 1000; 1500	33*	125*	10	15	20	27
ТОЛК-6	1;10p	50	40	340	30	30	5,5	11,3
		80	40	340	30	30		
		100; 150; 200	4,6*	26*	30	30		
		300; 400; 600	11*	—	—	—		
ТВЛМ-6	1;10P	10; 20; 30; 50; 75; 100	20	350	15	15	4,5	4,5
		150; 200; 300; 400	20	52*				

Тип трансформатора	Варианты исполнения	Номинальный первичный ток, А	Трехсекундная термическая стойкость или кратность	Электродинамическая стойкость или кратность	Номинальная вторичная нагрузка, В · А		Номинальная предельная кратность защитной обмотки	Масса, кг
					измерительной обмотки	защитной обмотки		
ТПЛ-10	10P	30; 50; 75; 100; 150	45	250	10	15	13	10–19
	0,5/10P	200		–				
	10/10P	300	45	175				
	10/10P	400	35	165				
ТПЛУ-10	10P; 0,5/10P; 10P/10P	30; 50; 75; 100	60	250	10	15	13	10–19
ТПОЛ-10	0,5/10P	600; 800	32	81	10	15	19–23	18
		1000	27	69			20	
		1500	18	45			25	
ТЛ-10	0,5/10P	50; 100; 150–200; 400	50	51*	10	15	15	47
		600; 800	50	128*			17	
		1000	40	128*			17	
		1500; 2000; 3000	40*	128*			15; 20; 15	
ТЛМ-10	0,5/10P	50; 100; 150	50	350	10	15	15	27
		200	50	260				
		300; 400	18,4	100*				
		600; 800	23*26*	100*				
		1000; 1500		100*				

Тип трансформатора	Варианты исполнения	Номинальный первичный ток, А	Трехсекундная термическая стойкость или кратность	Электродинамическая стойкость или кратность	Номинальная вторичная нагрузка, В · А		Номинальная предельная кратность защитной обмотки	Масса, кг
					измерительной обмотки	защитной обмотки		
ТОЛ-10	0,5/10Р, 10/10Р	50	50	350	10	15	10	25
		100; 150; 200	50	52				
		300; 400	18,4*	100*				
		600; 800	23*	100*				
		1000; 1500	36*	100*				
ТПЛК-10	0,5/10Р, 10/10Р	10; 15; 30; 60; 100	47	250	10	15	12	47
		150; 200; 300; 400		74,5*			17	
		600; 800		74,5*			20	
		1000; 1500		74,5*			20	
ТШЛ-10	0,5/10Р/ 10Р/10Р/	2000; 3000; 4000; 5000	35	–	20	30	25	49
ТШЛ-10	0,5/10Р	2000;3000	42*	81	20	30	–	26
ТВШ-15	0,2/10Р	6000;8000	20	–	30	30	15	50–93
ТШЛО-20	10Р	400	19	200	–	20	15	23
ТШ-20	0,2;10Р	8000;10000;12000	160	–	30	30	9	41–49
ТШ-24	0,2;10Р	20000	–	–	100	100	8	105
ТШВ-24	0,2;10Р	24000;30000	6	–	100	100	5; 6	106; 115

Окончание табл. П.10.12

Тип трансформатора	Варианты исполнения	Номинальный первичный ток, А	Трехсекундная термическая стойкость или кратность	Электродинамическая стойкость или кратность	Номинальная вторичная нагрузка, В · А		Номинальная предельная кратность защитной обмотки	Масса, кг
					измерительной обмотки	защитной обмотки		
ТВГ-24	0,5/10P/10P 10P/10P	6000	—	—	30	30	6	—
		10000; 12000;15000	—	—	30	30	6	—
ТПОЛ-20	1/10P; 10P/10P; 0,5/10P; 10P/10P	400	40	100*	20	15	13	43
		600				20	18	
		800; 1000		30; 50		24		
		1500		50		26		
ТПОЛ-35	1/10P; 0,5/10P, 10P/10P	400	40	100*	20	15	13	55
		600				20	18	
		800; 1000				30; 50	24	
		1500	50			26		
ТЛЛ-35	5; 10; 15; 20; 30; 40; 50; 75; 100; 200; 300; 400; 600; 800; 1000; 1500; 2000; 3000	4	10	15	—	—	—	86

*Термическая и электродинамическая стойкости приведены в килоамперах.

*ТТ₁ исполнение которых обозначено дробью (например 1/10P), имеют один трансформатор класса 1 и второй класса 10P.

Технические характеристики трансформаторов тока наружной установки 35–500 кВ

Тип	Номинальное напряжение, кВ	Номинальный первичный ток, А	Число вторичных обмоток	Номинальный вторичный ток, А	Номинальная вторичная нагрузка с $\cos \varphi = 0,8$, В · А, для классов точности				Масса, кг	Отводы/основание высота, мм
					0,2	0,5	5Р	10Р		
ТРАНСФОРМАТОРЫ ТОКА НАРУЖНОЙ УСТАНОВКИ НА НАПРЯЖЕНИЯ 35–110 кВ										
ТФМ-35- II -У1	35	15; 30; 50; 100	3	5	–	30	20	20	170	470/380 × 395/1145
		200; 300; 400; 500; 600								680/380 × 395/1145
		750; 1000								960/380 × 395/1145
		1200; 1500								1060/380 × 395/1145
		2000								1140/380 × 395/1145
		3000								1350/380 × 395/1145
ДТФ-35- II -У1*	35	2 × 100	3	2 × 2,5	20			170	470/380 × 395/1210	
ТРАНСФОРМАТОРЫ ТОКА НАРУЖНОЙ УСТАНОВКИ НА НАПРЯЖЕНИЯ 110–500 кВ										
ТРГ-110 (ОАО «Уралэлектротяжмаш», фил. «Энергомаш», г. Екатеринбург)	110	50–2000	До 5	1; 5	–	–	–	–	–	–

Тип	Номинальное напряжение, кВ	Номинальный первичный ток, А	Число вторичных обмоток	Номинальный вторичный ток, А	Номинальная вторичная нагрузка с $\cos \varphi = 0,8$, В · А, для классов точности				Масса, кг	Отводы/основание высота, мм
					0,2	0,5	5Р	10Р		
ТФМ-110-П-2У1 (ХЛ1, Т1)	110	2×(300; 400; 500; 600) 2×(750; 1000)	До 5	1; 5	30	30	20	30	440	350 × 350/2460
									480	350 × 350/2650
ТФМ-110-П-3У1 (ХЛ1, Т1)	110	4×(300; 400; 500) 3000; 4000	До 5	1; 5	30	30	20	30	450	400 × 400/3950
ТФМ-220-П-1У1 (ХЛ1, Т1)	220	2×(300; 400; 500; 600) 2×(750; 1000)	До 5	1; 5	30	30	20	30	880	500 × 500/3850
									850	520 × 520/3950
ТФМ-220-П-2У1 (ХЛ1, Т1)	220	4×(300; 400; 500) 3000; 4000	До 5	1; 5	30	30	20	30	850	520 × 520/3950
ТФМ-330-П-1У1 (ХЛ1, Т1)	330	2×(300; 400; 500; 600) (750; 1000)	До 5	1; 5	30	30	20	30	1150	500 × 500/4550
									1100	650 × 650/4725
ТФМ-330-П-2У1 (ХЛ1, Т1)	330	4×(300; 400; 500) 3000; 4000	До 5	1; 5	30	30	20	30	1100	650 × 650/4725
ТФМ-500-П-1У1 (ХЛ1, Т1)	500	2×(500; 750; 1000)	До 5	1; 5	30	30	20	30	1900	600 × 600/5820
ТФМ-500-П-2У1 (ХЛ1, Т1)	500	4×(500; 750; 1000) 3000; 4000	До 5	1; 5	30	30	20	30	1500	600 × 600/5820

*Термическая и электродинамическая стойкости приведены в килоамперах.

Технические характеристики встроенных трансформаторов тока

Тип трансформатора	Варианты исполнения	Номинальный первичный ток, А	Трехсекундная термическая стойкость или кратность	Номинальная вторичная нагрузка, В · А		Номинальная предельная кратность защитной обмотки	Масса, кг
				измерительной обмотки	защитной обмотки		
ТВ-10	0,5	6000	40	–	20	3	14
ТВТ-10	0,5	5000; 6000; 12000	28	–	30	10; 12; 24	15; 16; 78
ТВ-35	0,5; 1; 10Р	200; 300; 600; 1500; 2000; 3000	8–200	10–40	10–40	2–30	15–35
ТВТ-35	0,5; 1; 10Р	200; 3000; 600; 1000; 3000; 4000	28	10–40	15–40	5–24	16–80
ТВ-110	0,5; 1; 10Р	200; 300; 600; 1000; 2000	20–1258	10–50	10–60	5–50	96–103
ТВТ-110	1; 10Р	300; 600; 1000; 2000	25	30–50	10–50	12–24	42–122
ТВТ-150	0,5; 1; 10Р	600; 1000; 2000	25	10–60	10–40	22	212–220
ТВ-220	0,5; 1; 10Р	600; 1000; 2000; 3000	63–2508	10–100	10–50	10–50	143–157
ТВТ-220	0,5; 1; 10Р	600; 1000; 2000; 4000	25	30–100	30–60	24	145–155
ТВТ-500	1; 10Р	200; 750; 1500; 2000	14–20	20–100	20–100	10–25	108–217
ТВТ-750	0,5; 1; 10Р	2000; 3000	14	20–100	20–100	10–20	100; 117
ТВТ-1150	1; 10Р	4000	15	40	40	10	237

Примечание. ТВ – трансформаторы тока, встроенные в выключатель; ТВТ – трансформаторы тока, встроенные в силовой трансформатор.

Технические характеристики антирезонансных трансформаторов напряжения 6, 10 кВ

Тип	Номинальные напряжения обмоток, В			Класс точности в номинальном режиме	Мощность вторичных обмоток, В · А		Масса, кг	Длина × ширина × высота, мм
	обмотка ВН	обмотка НН основная	обмотка НН дополнительная		Основных (кл. 0,5)	дополнительных		
НАМИ-10-У2	6000; 10000	100	100/3*	0,2	75	30	110	482 × 353 × 635
НАМИ-10-ХЛ2	6000; 10000	100	100/3*	0,2	75	30	110	482 × 353 × 635
НАМИ-10-Т2	6000; 10000	100	100/3*	0,2	75	30	112	482 × 444 × 635
НАМИТ-10-2УХЛ2	6000; 10000	100	100/3*	0,5; 1,0; 3,0	75	100	110	488 × 344 × 635
НАМИ-35	35000	100	100/3*	0,5; 1,0; 3,0	300	100	250	110 × 620 × 820
НАМИ-110	110000	100	100/3*	0,5; 1,0; 3,0	400	1200	325	—

Технические характеристики трехобмоточных трансформаторов напряжения

Тип трансформатора	Номинальные напряжения, В		Номинальная мощность для классов точности, В · А			Предельная мощность, В · А	Масса, кг
	высокое (ВН)	низкое (НН)	0,5	1	3		
НТМИ-6-66	3000 6000	100; 100/3*	50 70	75 150	200 300	400 630	59
ЗНОЛ.09-6	3300/√3; 3000/√3;	100/√3; 100/3; 100	30	50	150	250	26,5
	6000/√3; 6300/√3; 6600/√3; 6900/√3		50	75	200	400	
НТМИ-10-66	10 000	100; 100/3*	120	200	500	100	81
ЗНОЛ.09-10	10000/√3; 11000/√3	100/√3; 100/3; 100*	75	150	300	630	31,5
ЗНОЛ.06-10	10000/√3; 11000/√3	100/√3; 100/3; 100*	75	150	300	630	–
ЗНОЛ.0.6-15	13800/√3	100/√3; 100/3; 100*	75	150	300	630	28,5
	15750/√3						29,5
ЗНОЛ.06-20	18000/√3	100/√3; 100/3; 100*	75	150	300	630	–
	20000/√3						32,5
ЗНОЛ.06-24	24000/√3	100/√3; 100/3; 100*	75	150	300	630	40,5
НКФ-110	110000/√3	100/√3; 100*	400	600	1200	2000	770

Окончание табл. П.10.16

Тип трансформатора	Номинальные напряжения, В		Номинальная мощность для классов точности, В А			Предельная мощность, В · А	Масса, кг
	высокое (ВН)	низкое (НН)	0,5	1	3		
ЗНОГ-110-79	$110000/\sqrt{3}$	$100/\sqrt{3}$; 100*	400	600	120	2500	250
ЗНОГ-220-79	$220000/\sqrt{3}$	$100/\sqrt{3}$; 100*					390
НКФ-220-58	$220000/\sqrt{3}$	$100/\sqrt{3}$; 100*	400	600	1200	2000	1560
НКФ-330-73	$330000/\sqrt{3}$	$100/\sqrt{3}$; 100*	400	600	1200	2000	2125

*Вторичное напряжение на дополнительной обмотке.

Приложение 11

Таблица П.11.1

Основные технические характеристики низковольтных КУ

Тип КУ	Номинальная мощность, квар	Мощность ступени, квар	Число ступеней, шт.
УКМ 58-0,4-100-33 _{1/3} У3	100	33 _{1/3}	3
УКМ 58-0,4-200-33 _{1/3} У3	200	33 _{1/3}	6
УКМ 58-0,4-268-67 У3	268	67	4
УКМ 58-0,4-402-67 У3	402	67	6
УКМ 58-0,4-536-67 У3	536	67	8

Таблица П.11.2

Основные технические характеристики высоковольтных КУ Высоковольтные конденсаторные установки высокого напряжения КРМ (УКЛ56, УКЛ57)-6,3 (10,5) кВ

Номинальное напряжение, кВ	6,3/10,5
Номинальная мощность, кВАр	450–4050
Номинальная частота, Гц	50
Максимальная перегрузка по току	1,3 $I_{ном}$
Максимальная перегрузка по напряжению	1,1 $U_{ном}$
Тип КУ	Номинальная мощность, квар
УКЛ(П)57 (56)-6,3-300У3(У1)	300
УКЛ(П)57 (56)-6,3-450У3(У1)	450
УКЛ(П)57 (56)-6,3-600У3(У1)	600
УКЛ(П)57 (56)-6,3-900У3(У1)	900
УКЛ(П)57 (56)-6,3-1200У3(У1)	1200
УКЛ(П)57 (56)-6,3-1350У3(У1)	1350
УКЛ(П)57 (56)-10,5-300У3(У1)	300
УКЛ(П)57 (56)-10,5-450У3(У1)	450
УКЛ(П)57 (56)-10,5-600У3(У1)	600
УКЛ(П)57 (56)-10,5-900У3(У1)	900
УКЛ(П)57 (56)-10,5-1200У3(У1)	1200
УКЛ(П)57 (56)-10,5-1350У3(У1)	1350

Оптимальные коэффициенты загрузки синхронных двигателей

$N, \text{мин}^{-1}$	α	Минимальное значение R при $P_{\text{д.н.}}$, кВт			
		1250	1600	2000	2500
250	0,2	0,016			
	0,6	0,025			
	1,0	0,03	0,02		
	1,2	0,035	0,025	0,02	
300	0,2	0,015	0,015		
	0,6	0,025	0,025	0,02	
	1,0	0,03	0,03	0,025	0,02
	1,2	0,035	0,035	0,03	0,023
375	0,2	0,015			
	0,6	0,025	0,02	0,02	0,02
	1,0	0,03	0,027	0,025	0,022
	1,2	0,035	0,03	0,028	0,025
500	0,2	0,015			
	0,6	0,025	0,02		
	1,0	0,03	0,027	0,02	
	1,2	0,035	0,03	0,022	0,02
600	0,2				
	0,6				
	1,0	0,02	0,02	0,02	
	1,2	0,025	0,025	0,022	0,02
750	0,2				
	0,6				
	1,0	0,02	0,02	0,02	
	1,2	0,025	0,025	0,022	0,02
1000	0,2				
	0,6	0,017			
	1,0	0,022	0,02		
	1,2	0,025	0,022	0,018	

Приложение 12

Таблица П.12.1

Допустимые отклонения напряжения на зажимах электроприемников

Тип электроприемника	Отклонение от номинального напряжения, %	
	Снижение	Повышение
Электродвигатели	5	10
Лампы накаливания	2,5	5
Люминесцентные лампы	5	5
Печи сопротивления	5	5
Индукционные печи	5	10
Дуговые печи	5	5
Сварочные аппараты	8–10	–

Таблица П.12.2

Отклонения напряжений при питании от шин 35кВ, %

Элемент установки	Наиболее удаленная ТП		Ближайшая ТП	
	Нагрузка, %			
	100	25	100	25
Шины 35кВ	+5	0	65	0
Сеть напряжением 35 кВ	–4	–1	–4	–1
Трансформатор 35/10 кВ:				
– постоянная надбавка	+5	+5	+5	+5
– переменная надбавка	0	0	0	0
– потери	–4	–1	–4	–1
Сеть напряжением 10 кВ	–3	–0,75	0	0
Трансформатор 10/0,4 кВ:				
– постоянная надбавка	+5	+5	+5	+5
– переменная надбавка	–2,5	–2,5	–2,5	–2,5
– потери	–4	–1	–4	–1
Сеть напряжением 0,4 кВ	–2,5	0	–5,5	0
Потребитель	–5	+3,75	–5	+4,5

Приложение 13

Таблица П.13.1

Коэффициент экранирования

Число трубчатых заземлителей	Коэффициент экранирования η при отношении расстояния между трубами к их длине (a/l)					
	3	2	1	3	2	1
	Трубы размещены в ряд			Трубы размещены по контуру		
5	0,87	0,8	0,68	–	–	–
10	0,83	0,7	0,55	0,78	0,67	0,59
20	0,77	0,62	0,47	0,72	0,60	0,43
30	0,75	0,6	0,40	0,71	0,59	0,42
50	0,73	0,58	0,30	0,68	0,52	0,37
100	–	–	–	0,64	0,48	0,33

Таблица П.13.2

Наименьшие размеры заземляющих и нулевых защитных проводников

Наименование	Медь	Алю- миний	Сталь		
			в зданиях	в наружных установках	в земле
Неизолированные проводники: сечение, мм ² диаметр, мм	4	6	5	6	10
Изолированные провода: сечение, мм ²	1,5	2,5			
Заземляющие и нулевые жилы кабелей и многожильных про- водов в общей защитной обо- лочке с фазными жилами: сечение, мм ²	1,0	2,5			
Угловая сталь: толщина полки, мм	–	–	2	2,5	4
Полосовая сталь: сечение, мм ² толщина, мм			24 3	48 4	48 4
Водогазопроводные трубы: толщина стенки, мм			2,5	2,5	3,5
Тонкостенные трубы: толщина стенки, мм			1,5	2,5	–

**УКРУПНЕННЫЕ ТЕХНИКО-ЭКОНОМИЧЕСКИЕ
ПОКАЗАТЕЛИ СТОИМОСТИ ЭЛЕМЕНТОВ
СИСТЕМ ЭЛЕКТРОСНАБЖЕНИЯ**

Таблица П.14.1

**Технико-экономические характеристики одноцепных
воздушных линий**

Провод		Длительно допустимый ток, А	Общая стоимость, тыс. у. е./км		
Марка	Сечение		Деревянные опоры	Деревянные опоры с ж/б приставками	Железобетонные опоры
А	25	135	1,65	1,35	1,1
	35	170	1,75	1,45	1,12
	50	215	1,8	1,6	1,26
	70	265	2,15	1,83	1,45
	95	320	2,4	2,1	1,75
	120	375	2,65	2,35	2
АС	16	105	1,65	1,38	1,17
	25	130	1,75	1,5	1,25
	35	175	1,85	1,63	1,35
	50	210	1,97	1,75	1,5
	70	265	2,18	1,95	1,7
	95	320	2,45	2,2	1,95
	120	375	2,7	2,45	2,2

Таблица П.14.2

Технико-экономические характеристики двухцепных воздушных линий

Провод		Длительно допустимый ток, А	Общая стоимость, тыс. у. е./км		
Марка	Сечение		Стальные	Ж/б с одновре- менной подвеской двух цепей	Ж/б с одновре- менной подвеской одной цепи
А	70	265	15,9	13,3	10,8
	95	320	16,5	13,8	11,4
	120	375	17,1	14,4	11,9
	150	440	17,7	15,1	12,5
	185	500	18,7	15,8	13,3
	240	590	19,7	17,1	14,5
	300	690	21,1	18,2	15,7

Окончание табл. П.14.2

Провод		Длительно допустимый ток, А	Общая стоимость, тыс. у. е./км		
Марка	Сечение		Стальные	Ж/б с одновременной подвеской двух цепей	Ж/б с одновременной подвеской одной цепи
АС	70	265	16,1	13,5	11,0
	95	330	16,6	14,0	11,6
	120	380	17,2	14,6	12,1
	150	445	17,9	15,2	12,8
	185	510	18,7	16,0	13,6
	240	610	19,9	17,2	14,7
	300	690	21,3	18,4	15,9

Таблица П.14.3

Технико-экономические характеристики кабелей с алюминиевыми жилами и пластмассовой изоляцией без стоимости траншей и конструкций

Напряжение, кВ	Сечение жилы, мм ²	Длительно допустимый ток, А	Стоимость 1 км линии, тыс. у. е.		
			Вид прокладки		
			в траншее	на конструкциях	в блоке
6	10	60	1,94	2,1	2,
	16	80	2,1	2,2	2,5
	25	105	2,3	2,4	2,7
	35	125	2,5	2,6	2,9
	50	155	2,8	2,9	3,2
	70	190	3,2	3,2	3,6
	95	225	3,6	3,7	4,2
	120	260	4,0	4,2	4,7
	150	300	4,6	4,8	5,4
	185	340	5,2	5,6	6,2
	240	390	6,1	6,4	7,4
10	16	75	2,36	2,44	3,95
	25	90	2,54	2,6	3,16
	35	115	2,77	2,8	3,39
	50	140	3,1	3,2	3,8
	70	165	3,5	3,6	4,24
	95	205	4,0	4	4,8
	120	240	4,6	4,7	5,4
	150	275	5,2	5,3	6,1
	185	310	5,9	6,1	6,9
	240	365	7,1	7,2	8,2

Таблица П.14.4

**Технико-экономические характеристики кабелей с медными жилами
и пластмассовой изоляцией без стоимости траншей и конструкций**

Напряжение, кВ	Сечение жилы, мм ²	Длительно допустимый ток, А	Стоимость 1 км линии, тыс. у. е.		
			Вид прокладки		
			в траншее	на конструкциях	в блоке
6	10	80	2,31	2,3	2,9
	16	105	2,55	2,5	3,1
	25	135	2,93	2,8	3,5
	35	180	3,36	3,2	3,8
	50	200	3,95	3,8	4,5
	70	245	4,76	4,5	5,4
	95	295	5,74	5,37	6,3
	120	340	6,7	6,4	7,4
	150	390	7,9	7,4	8,6
	185	440	9,3	8,7	10,1
240	510	11,5	10,8	12,4	
10	16	95	2,9	2,8	3,2
	25	120	3,4	3,1	3,5
	35	150	3,7	3,5	4,0
	50	180	4,4	4,1	4,6
	70	285	3,8	3,8	4,9
	95	340	4,9	4,9	5,1
	120	390	5,9	5,9	6,2
	150	435	7,2	7,2	7,5
	185	490	8,5	8,7	9,3
	240	570	10,9	10,9	10,8

Таблица П.14.5

Строительные работы по прокладке кабеля в траншеях на 1 км

Количество кабелей	Стоимость работ, тыс. у. е.
1	1,42
2	1,97
3	2,57
4	3,14
5	3,76
6	4,37
7	5,08
8	5,75
9	6,47
10	7,2

Таблица П.14.6

Технико-экономические показатели трансформаторных подстанций

Напряжение, кВ	Тип и мощность подстанции	Стоимость, тыс. у. е.
36/6–10	ГПП-35 1 × 4000	86,19
	ГПП-35 1 × 6300	88,69
	ГПП-35 1 × 10000	97,32
	ГПП-35 2 × 4000	158,44
	ГПП-35 2 × 6300	163,44
	ГПП-35 2 × 10000	180,69
110/6–10	ГПП-110 1 × 6300	96,37
	ГПП-110 1 × 10000	109,79
	ГПП-110 1 × 16000	116,1
	ГПП-110 2 × 6300	178,6
	ГПП-110 2 × 10000	205,2
	ГПП-110 2 × 16000	217,1
	ГПП-110 2 × 25000	302,5
	ГПП-110 2 × 32000	320,6
	ГПП-110 2 × 40000	342,2
	ГПП-110 2 × 63000	357,9

Таблица П.14.7

Технико-экономические характеристики закрытых распределительных устройств

Оборудование	Уровень напряжения, кВ	Номинальный ток, А	Стоимость, тыс. у. е.
Ввод или отходящая линия с ЗА	10	10000	2,18
Ячейка с выключателем	10	600, 1500	2,65
Воздушный выключатель	10		8,14
Воздушный выключатель	110		31,9

Учебное электронное издание комбинированного распространения

Учебное издание

Ус Анатолий Георгиевич
Колесник Юрий Николаевич
Елкин Валерий Дмитриевич и др.

ЭЛЕКТРОСНАБЖЕНИЕ ПРОМЫШЛЕННЫХ ПРЕДПРИЯТИЙ

Практикум

Электронный аналог печатного издания

Редактор
Компьютерная верстка

Н. Г. Мансурова
Н. Б. Козловская

Подписано в печать 06.01.15.

Формат 60x84/16. Бумага офсетная. Гарнитура «Таймс».

Ризография. Усл. печ. л. 23,95. Уч.-изд. л. 23,37.

Изд. № 86.

<http://www.gstu.by>

Издатель и полиграфическое исполнение
Гомельский государственный
технический университет имени П. О. Сухого.
Свидетельство о гос. регистрации в качестве издателя
печатных изданий за № 1/273 от 04.04.2014 г.
246746, г. Гомель, пр. Октября, 48