

Министерство образования Республики Беларусь

Учреждение образования
«Гомельский государственный технический
университет имени П. О. Сухого»

Кафедра «Гидропневмоавтоматика»

Ю. А. Андреевец

ОБЪЕМНЫЕ ГИДРО- И ПНЕВМОМАШИНЫ

ПОСОБИЕ

**по одноименному курсу для студентов
специальности 1-36 01 07 «Гидропневмосистемы
мобильных и технологических машин»
дневной и заочной форм обучения**

Электронный аналог печатного издания

Гомель 2009

УДК 621.22(075.8)
ББК 31.56я73
А65

*Рекомендовано к изданию научно-методическим советом
машиностроительного факультета ГГТУ им. П. О. Сухого
(протокол № 5 от 26.05.2008 г.)*

Рецензент: зав. каф. «Разработка и эксплуатация нефтяных месторождений и транспорт нефти» ГГТУ им. П. О. Сухого канд. техн. наук *А. В. Захаров*

Андреев, Ю. А.

А65

Объемные гидро- и пневмомашинны : пособие по одноим. курсу для студентов специальности 1-36 01 07 «Гидропневмосистемы мобильных и технологических машин» днев. и заоч. форм обучения / Ю. А. Андреев. – Гомель : ГГТУ им. П. О. Сухого, 2009. – 97 с. – Систем. требования: PC не ниже Intel Celeron 300 МГц ; 32 Mb RAM ; свободное место на HDD 16 Mb ; Windows 98 и выше ; Adobe Acrobat Reader. – Режим доступа: <http://lib.gstu.local>. – Загл. с титул. экрана.

ISBN 978-985-420-857-2.

Изложены вопросы расчета, конструирования и изготовления объемных насосов и гидродвигателей, применяющихся в силовых гидравлических системах мобильных машин и технологического оборудования различных отраслей производства.

Для студентов специальности 1-36 01 07 «Гидропневмосистемы мобильных и технологических машин» дневной и заочной форм обучения.

УДК 621.22(075.8)
ББК 31.56я73

ISBN 978-985-420-857-2

© Андреев Ю. А., 2009
© Учреждение образования «Гомельский государственный технический университет имени П. О. Сухого», 2009

1. ОСНОВНЫЕ ПОНЯТИЯ И КЛАССИФИКАЦИЯ ОБЪЕМНЫХ ГИДРОМАШИН

1.1. Основные термины и определения

Объемный насос – это гидромашина, преобразующая внешнюю механическую энергию в гидравлическую энергию потока жидкости.

Объемный гидродвигатель – машина, преобразующая энергию потока рабочей среды в энергию движения выходного звена.

Объемный гидропривод – это гидравлическая система, включающая объемные насос и гидродвигатель и устройства управления и контроля. Эта система служит для передачи энергии на расстояние с помощью жидкости, и преобразования ее в механическую работу на выходе системы с одновременным выполнением функций регулирования и реверсирования скорости выходного звена гидродвигателя, а также преобразования одного вида движения в другой.

Объемная гидропередача – это часть объемного гидропривода, состоящая из объемного насоса, объемного гидродвигателя и соединяющих их гидролиний (трубопроводов).

Гидролиния – устройство, предназначенное для прохождения рабочей среды в процессе работы объемного гидропривода. Различают:

- всасывающую, по которой рабочая жидкость движется к насосу;
- напорную, по которой жидкость движется от насоса к распределителю или к гидродвигателю;
- сливную, по которой жидкость движется в бак.

Рабочая камера гидромашин – это ограниченное изолированное пространство, образованное деталями насоса с переменным при работе насоса объемом и попеременно сообщаемое с всасывающими и нагнетательными каналами. Детали, образующие полости изменяемого объема и отделяющие входную полость от выходной, являются основными деталями объемной гидромашин. Форма вытеснителей и способ замыкания вытесняемого объема определяет кинематику и конструктивный тип гидромашин.

Рабочим органом, совершающим работу является вытеснитель – поршень (плунжер), пластины, зубчатое колесо, диафрагма и т. д.

Номинальный режим насоса – режим его работы, обеспечивающий заданные технические показатели.

Оптимальный режим насоса – режим работы насоса при наибольшем значении КПД

1.2. Классификация объемных гидромашин

Классификация объемных гидромашин приведена на рис. 1.1.

При использовании в одном механизме различных несмешиваемых сред используют **гидровытеснители** – устройства для преобразования энергии потока одной рабочей среды в энергию потока другой среды без изменения давления; и **гидропреобразователи** – устройства, в которых изменяется давление рабочей среды.



Рис. 1.1. Классификация объемных гидромашин

В гидроприводах применяют преимущественно **роторные насосы** – это объемные насосы с вращательным или вращательным и возвратно-поступательным движением рабочих органов. Роторно-вращательные насосы – роторные гидромашинны с вращательным движением рабочих органов; роторно-поступательные – роторные с вращательным и возвратно-поступательным движением рабочих органов.

Классификация объемных насосов приведена на рис. 1.2.

Возвратно-поступательные насосы – объемные насосы с прямолинейным возвратно-поступательным движением рабочих органов независимо от характера движения ведущего звена.

Гидроцилиндры – это гидравлические двигатели с возвратно-поступательным движением выходного звена.

Гидромоторы – это объемный гидродвигатель с вращательным движением выходного звена.



Рис. 1.2. Классификация объемных насосов

Объемные гидромашины могут быть **нерегулируемые** и **регулируемые**, т. е. с постоянным и с переменным рабочим объемом. Кроме того, различают **нереверсивные** и **реверсивные** гидромашины – с постоянным и с переменным направлением вращения выходного звена.

2. ОБЪЕМНЫЙ ГИДРОПРИВОД

2.1. Теоретические основы

Принцип действия объемных гидроприводов основан на высоком объемном модуле упругости (не сжимаемости) жидкости и на законе Паскаля.

Простейшая модель гидропривода (рис. 2.1) состоит из регулируемого реверсивного насоса **2** и последовательно соединенного с ним гидроцилиндра **1**. Жидкость, подаваемая насосом **2** под давлением p , поступает в гидродвигатель **1**. Если пренебречь потерями давления жидкости в трубопроводе, соединяющем насос и двигатель, то на поршень последнего будет действовать давление, равное давлению на выходе насоса.

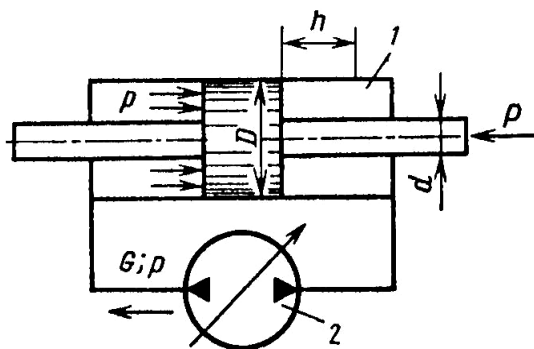


Рис. 2.1. Расчетная схема гидропередачи

Сила давления, действующая на поршень гидродвигателя при установившемся движении, приводит в движение поршень гидроцилиндра, преодолевая нагрузку и совершая полезную работу. Давление жидкости определяется внешней нагрузкой, трением в гидродвигателе (силы инерции не учитываем) и зависит от размеров рабочих элементов гидродвигателя. Так как, компактность гидромашин является одной из основных причин использования гидромашин и гидропривода, то стремятся к повышению рабочих давлений жидкости, уменьшая размеры гидромашин.

2.2. Насосы с ручным и механическим приводом

Насосы можно поделить на поршневые (вытеснение рабочей среды происходит из неподвижных камер вытеснителями, совершающими возвратно-поступательное движение) и роторные (перемещаются камеры, а вытеснители совершают вращательное движение, которое может сочетаться с возвратно-поступательным).

Для выполнения элементарных функций – перекачки жидкости и обеспечения различных вспомогательных операций в современной технике часто применяют поршневые насосы с ручным приводом.

Насос (рис. 2.2, а) имеет цилиндр 7 и поршень 2, шток которого связан с приводной ручкой 4. При движении поршня вправо объем левой полости цилиндра будет увеличиваться, а давление уменьшаться, и жидкость через всасывающий клапан 6 будет поступать в эту камеру; одновременно объем правой полости цилиндра уменьшается, и жидкость через нагнетательный клапан 3 вытесняется поршнем в напорный трубопровод. При движении поршня влево полости всасывания и нагнетания поменяются местами, и жидкость будет засасываться через клапан 5 и нагнетаться через клапан 1.

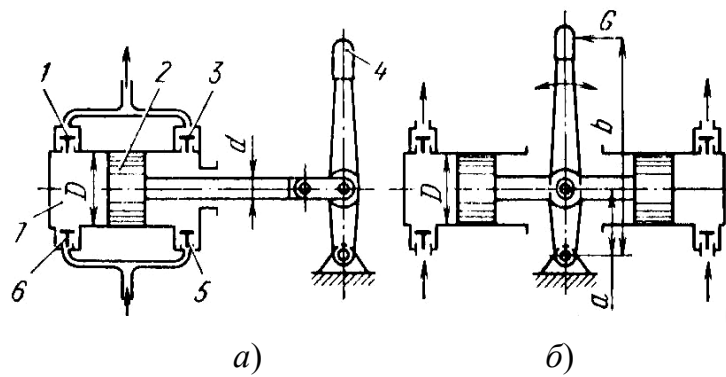


Рис. 2.2. Схемы насосов с ручным приводом

Чтобы обеспечить равные подачи жидкости при движениях ручки в обе стороны, применяют двухцилиндровые насосы (рис. 2.2, б). Так как рабочие площади обоих поршней равны между собой, равны будут вытесняемые объемы и усилия на ручке. На практике такие насосы обычно применяют для вспомогательных установок с небольшими давлениями (до 5 МПа) и расходами, для основных же гидроустановок применяют насосы с механическим (кривошипно-шатунный механизм и его модификации) или электрическим приводом.

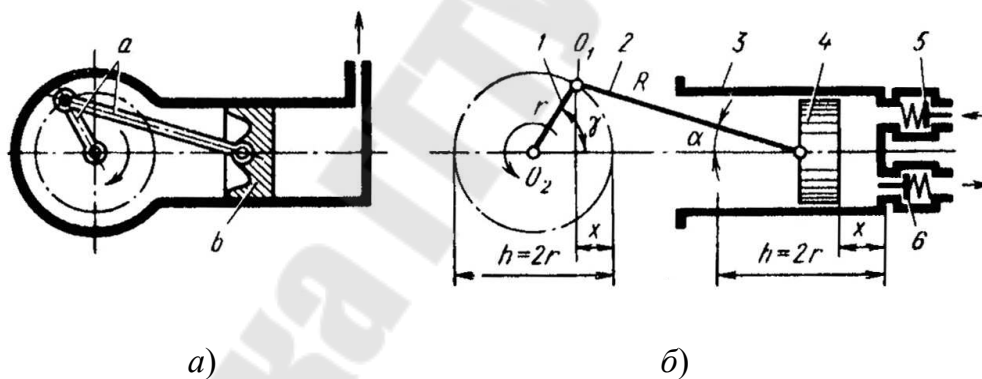


Рис. 2.3. Принципиальная (а) и расчетная (б) схемы одноцилиндрового насоса с кривошипно-шатунным приводом поршня

Возвратно-поступательное движение поршня **b** в насосе (рис. 2.3, а) осуществляется при помощи кривошипно-шатунного механизма **a**, в котором роль ползуна выполняет поршень **b**.

Насосы этого типа в одноцилиндровом исполнении применяют преимущественно для перекачки воды, нефти и прочих жидкостей под небольшим давлением и в отдельных случаях – для подачи жидкости (масла) под сверхвысоким давлением (до 250 МПа).

При вращении кривошипа *1* (рис. 2.3, б) вокруг оси O_2 приводного вала, поршень *4*, шарнирно связанный с шатуном *2*, будет совершать возвратно-поступательные движения в цилиндре *3*, причем за каждый оборот кривошипа поршень совершит два хода: всасывание и нагнетание жидкости. Для обеспечения этих процессов насос снабжен двумя самодействующими клапанами – всасывающим *5* и нагнетательным *6*.

При ходе поршня *4* вправо объем рабочей камеры (цилиндра) уменьшается и жидкость вытесняется через клапан *6* в нагнетательную линию; при ходе влево объем рабочей камеры увеличивается, в цилиндре создается вакуум, и жидкость, открыв клапан *5*, будет засасываться из бака. Величина хода h поршня равна двойной величине кривошипа r .

2.3. Вакуумметрическая высота всасывания

Рассматриваемые насосы являются самовсасывающими, т. е. в них обеспечивается самозаполнение подводящего трубопровода жидкой средой. Необходимое абсолютное давление во всасывающем патрубке насоса зависит от высоты всасывания и потерь напора во всасывающей магистрали.

Если бак *7* (рис. 2.4, а) соединен с атмосферой, то жидкость перемещается во всасывающем трубопроводе *9*, преодолевая его сопротивление. При этом она поднимается от уровня жидкости в баке *7* до цилиндра *2* насоса под действием разности атмосферного давления p_0 , действующего на поверхности жидкости в баке, и переменного давления $p_{ц}$ в рабочей полости цилиндра ($p_0 - p_{ц}$) при ходе поршня *3* в режиме всасывания. Под действием этой разности давлений открывается всасывающий клапан *8*, преодолеваются силы инерции жидкости во всасывающем трубопроводе и цилиндре насоса.

В случае расположения бака *7* ниже цилиндра *2* насос при пуске будет некоторое время перекачивать воздух, постепенно поднимая уровень жидкости во всасывающем трубопроводе *9* до уровня цилиндра *2*. При некоторой высоте H_n (от насоса до напорного бака *11*) могут создаваться при пуске условия, при которых давление вытесняемого из цилиндра *2* воздуха не сможет преодолевать силу, развиваемую давлением столба жидкости (высота $H_n - h$) на нагнетательный клапан *1* и насос не сможет вступить в работу. Поэтому цилиндр насоса и всасывающую линию перед пуском обычно заполняют жидкостью. Для удержания жидкости во всасывающей линии при неработающем насосе обычно устанавливают дополнительный обратный клапан *12*.

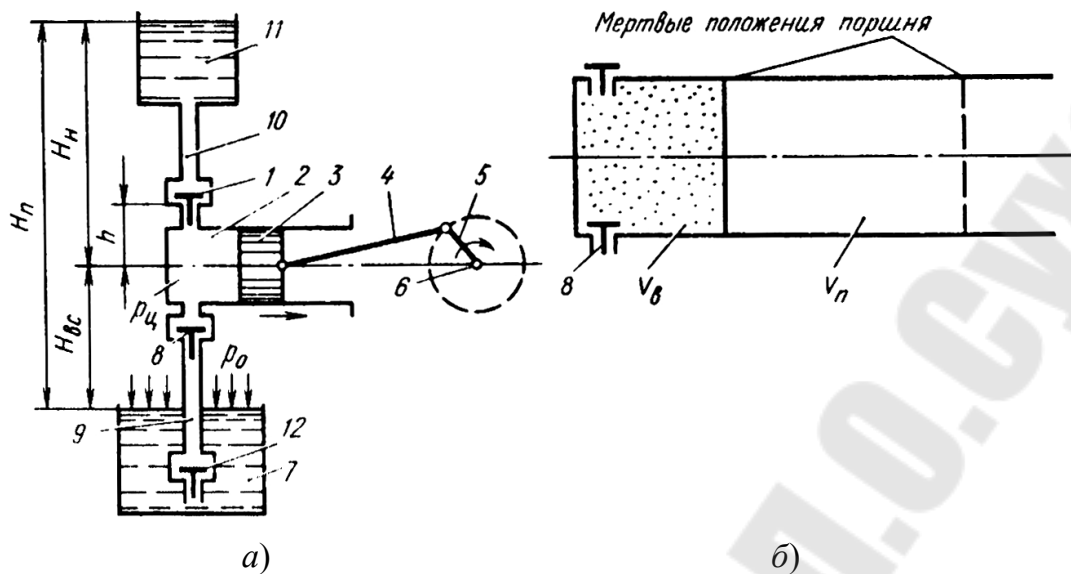


Рис. 2.4. Расчетная схема установки одноцилиндрового насоса с кривошипно-шатунным приводом поршня

Высота H_{bc} для самовсасывающих насосов ($p_0 = 0$), отсчитываемая при практических расчетах от уровня жидкости в резервуаре 7 до оси цилиндра 2 насоса (рис. 2.4, а), называется **вакуумметрической высотой всасывания** (соответствует разрежению в цилиндре).

Допускаемая вакуумметрическая высота всасывания – это высота всасывания, при которой обеспечивается работа насоса без изменения основных технических показателей и вычисляется в общем случае по выражению

$$H_{bc} = \frac{p_0}{\rho \cdot g} - \left(\frac{p_{вх} + \rho \cdot \frac{v_{вх}^2}{2}}{\rho \cdot g} \right), \text{ м}, \quad (2.3)$$

где p_0 и $p_{вх}$ – давления окружающей среды и на входе в насос, Па; ρ – плотность жидкой среды, кг/м³; $v_{вх}$ – скорость жидкой среды на входе в насос, м/с.

Практически с учетом упругости (давления) паров жидкости предельная высота всасывания будет меньше на величину, эквивалентную этой упругости:

$$H'_{bc} = \frac{p_0}{\gamma_{ж}} - b,$$

где b – упругость паров жидкости, выраженная в единицах ее столба при данной температуре.

Высота всасывания зависит от типа жидкости и температуры, и будет уменьшаться с повышением температуры, т. к. от нее зависит упругость паров жидкости.

Величина разрежения $H_{вс}$, которое способен создать насос при пуске без предварительной заливки его жидкостью, зависит от вредного пространства камеры – объема $V_{в}$, заключенного между левым мертвым положением поршня и крышкой цилиндра (рис. 2.4, б). Принимая, что в начальный момент хода поршня вправо давление во вредном пространстве равно атмосферному, перемещение поршня приведет к понижению давления воздуха, определяющему разрежение. При изотермическом процессе величина разрежения определится по формуле

$$H_{вс} = 10 \cdot \left(1 - \frac{1}{1 + \frac{V_{п}}{V_{в}}} \right), \text{ м вод. ст.},$$

где $V_{п}$ – объем, освобождаемый поршнем при его перемещении из одного нейтрального (мертвого) положения в другое.

При известном значении разрежения перепад давления на всасывании не может преодолеть сопротивлений всасывающего клапана δ (рис. 2.4, а) и обеспечить подъем жидкости на высоту $H_{вс}$; в результате воздух, заполняющий вредное пространство, будет расширяться при ходе всасывания и сжиматься при ходе нагнетания. Поэтому насосы, камеры которых имеют большое вредное пространство, плохо засасывают рабочую жидкость и нуждаются при пуске в принудительной заливке.

3. ОСНОВНЫЕ ПАРАМЕТРЫ ОБЪЕМНЫХ ГИДРОМАШИН

К основным параметрам объемных гидромашин относятся подача (для насосов) и расход (для гидродвигателей), рабочий объем, вакуумметрическая высота всасывания, давление нагнетания, крутящий момент, частота вращения, мощность и коэффициент полезного действия.

3.1. Рабочий объем гидромашин и расчетная подача

При вращении вала насоса объем камер последнего изменяется, причем при рабочем цикле этот объем уменьшается и заполняющая

его жидкость вытесняется в нагнетательную полость; для гидромотора объем камер при рабочем ходе увеличивается и жидкость, поступившая от внешнего источника, заполняет эти камеры.

Указанное изменение объемов камер насоса за один оборот является **рабочим объемом** q . **Средняя расчетная подача** насоса – это суммарное изменение объема камер насоса в единицу времени.

Минутную теоретическую подачу насоса $Q_{т.н}$ и гидромотора $Q_{т.м}$ рассчитывают по формуле:

$$Q_{т.н} = Q_{т.м} = Q_t = q \cdot n, \text{ м}^3/\text{с}, \quad (3.1)$$

где n – частота вращения гидромашины (насоса или мотора), об/с.

3.2. Характерный объем

Для расчета динамических характеристик подачу насоса определяют по формуле:

$$Q_t = w \cdot \frac{d\gamma}{dt} = w \cdot \omega, \text{ см}^3/\text{с},$$

где $\frac{d\gamma}{dt} = \omega$ – угловая скорость вращения вала гидромашины, с^{-1} ;

w – характерный (удельный) объем, см^3 .

Характерный объем – это среднее значение геометрической подачи q несжимаемой жидкости при отсутствии утечек, приходящееся на один радиан поворота ротора машины:

$$w = \frac{q}{2 \cdot \pi}. \quad (3.2)$$

Характерный (удельный) объем w является основным параметром критерия механического подобия насосов различных конструкций.

3.3. Параметр регулирования

По способу регулируемости гидромашины делятся на машины с регулируемым рабочим объемом (регулируемые) и машины с постоянным рабочим объемом (нерегулируемые).

Для регулируемых гидромашин подача при повороте ротора на один радиан и средняя расчетная подача Q_t является переменной величиной и оценивается долей от максимально возможной величины коэффициента регулирования (безразмерного параметра регулирования):

$$\bar{\varepsilon} = \frac{w_{\text{тек}}}{w_{\text{max}}} = \frac{q_{\text{тек}}}{q_{\text{max}}} = \frac{\varepsilon_{\text{тек}}}{\varepsilon_{\text{max}}}, \quad (3.3)$$

где $w_{\text{тек}}$ и w_{max} – значение характерного рабочего объема при текущем (регулируемом) объеме $q_{\text{тек}}$ и его максимальное значение при q_{max} ; $\varepsilon_{\text{тек}}$ и ε_{max} – текущее и максимальное значения регулируемого параметра; для радиальных машин этим параметром является эксцентриситет, а для аксиальных – угол γ наклона диска.

Безразмерная величина $\bar{\varepsilon}$ изменяется в регулируемых машинах от +1 до –1 при изменении регулируемого параметра; для нерегулируемых насосов $\bar{\varepsilon} = 1$.

Следовательно, средняя теоретическая подача регулируемого насоса, выраженная через характерный объем w и безразмерный параметр регулирования $\bar{\varepsilon}$, примет вид:

$$Q_T = q \cdot n = \varepsilon \cdot w_n \cdot \omega_n. \quad (3.4)$$

3.4. Объемные потери в объемных гидромашинах

В реальных насосах имеют место объемные потери, в результате которых фактическая подача жидкости будет меньше теоретической.

Фактическая (эффективная) **подача** $Q_{\text{эф}}$ насоса – это подача жидкости при определенных значениях перепада давления Δp , частоте вращения n . Величина фактической подачи $Q_{\text{эф}}$ будет меньше расчетной Q_T на величину объемных потерь $\Delta Q_1 = Q_T - Q_{\text{эф}}$, которые возникают:

- в результате утечек жидкости под действием перепада давления из рабочей полости в нерабочую ΔQ_1 ;

- потерь ΔQ_2 , обусловленных неполным заполнением рабочих камер жидкостью при проходе через зону всасывания вследствие гидравлического сопротивления входных каналов, кавитационных процессов и выделения воздуха, действия, на жидкость центробежных сил. Потери ΔQ_2 принято называть условными утечками или потерями на всасывании насоса, которые могут составить в некоторых случаях 75 % всех объемных потерь в насосе.

Основными причинами неполного заполнения жидкостью рабочих камер насоса при прохождении ими всасывающей зоны являются малое давление на входе в насос, большое сопротивление всасывающих каналов, подводящих жидкость к распределительным окнам блока, сопротивление в распределительных окнах и в самих цилиндрах.

Сопротивление всасывающей линии может привести к возникновению кавитации, в зависимости от величины абсолютного давления на входе в насос. При увеличении частоты вращения пропорционально увеличивается количество жидкости, проходящей через подводящие каналы и узел распределения и потери напора. При дальнейшем повышении частоты вращения $>n_2$ линейность повышения фактической подачи насоса $Q_{эф}$ нарушается (рис. 3.1, а), а при некоторой большой частоте вращения она будет даже снижаться с увеличением n (насос будет работать в кавитационном режиме).

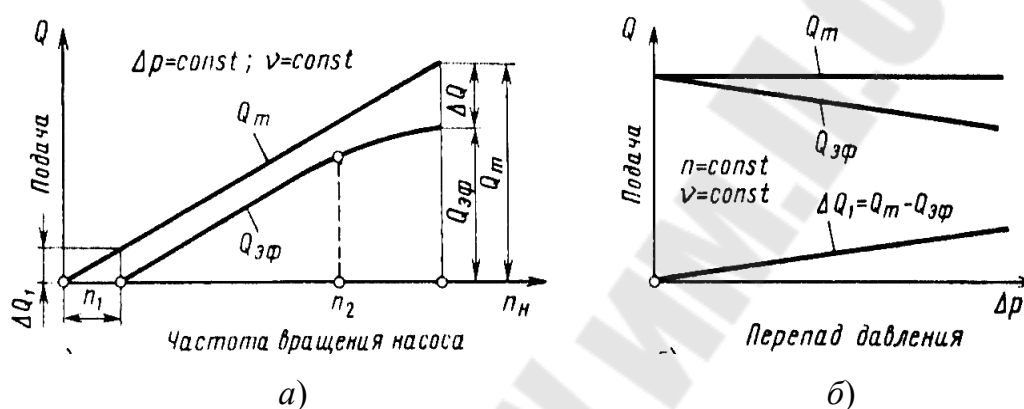


Рис. 3.1. Объемные характеристики гидромашины

Так как внутренние зазоры в машине имеют местные сужения и расширения, а стенки, образующие эти зазоры, могут периодически колебаться перпендикулярно направлению потока (т. е. сопротивление зазоров периодически изменяется за один оборот вала), то учет утечек производится на основании опытных данных. Непосредственные утечки жидкости через зазоры гидравлических машин изменяются при всех прочих равных условиях прямо пропорционально перепаду давления:

$$\Delta Q_1 = r \cdot p,$$

где r – постоянный при прочих равных условиях коэффициент утечек.

На рис. 3.1, б приведены графики принципиальной зависимости подачи Q насоса от величины перепада давления Δp при отсутствии условных утечек (при полном заполнении рабочих камер в зоне всасывания) и при неизменных зазорах. При повышении перепада давления фактическая подача такого насоса $Q_{эф}$ понижается линейно. Следовательно, линейной будет также зависимость величины утечек жидкости ΔQ_1 через зазоры в функции Δp .

С другой стороны, т. к. зазоры при изменении частоты вращения насоса практически не изменяются, величина утечек жидкости ΔQ_1 через зазоры практически не зависит от частоты вращения до определенного его значения $\approx n_2$. В соответствии с этим фактическая подача $Q_{\text{эф}}$ изменяется при этих условиях прямо пропорционально частоте вращения. Кривая подачи $Q_{\text{эф}}$ будет при этом параллельна кривой $Q_{\text{т}}$, смещенной относительно нее на величину ΔQ_1 . При частоте вращения, меньше n_{min} насос не будет развивать требуемого перепада давления, т. е. при этой частоте расчетная подача равна утечкам (рис. 3.1, а):

$$Q_{\text{т}} = n_{\text{min}} \cdot q = \Delta Q_1.$$

Следовательно, утечки через зазоры в насосе ограничивают минимальную частоту вращения, при которой еще возможно получение максимального давления на выходе.

3.5. Объемный КПД

Объемные потери в насосе характеризуются его **объемным КПД**, который показывает, насколько фактическая (эффективная) подача $Q_{\text{эф}}$ насоса отличается от средней теоретической $Q_{\text{т}}$ и представляет собой отношение полезной (эффективной) мощности $N_{\text{эф}}$ насоса к средней теоретической мощности $N_{\text{т}}$:

$$\eta_{\text{об.н}} = \frac{N_{\text{эф}}}{N_{\text{т}}} = \frac{Q_{\text{эф}}}{Q_{\text{т}}}.$$

Полезная (эффективная) мощность насоса $N_{\text{эф}}$ – мощность, сообщаемая насосом жидкой среде и определяемая зависимостью:

$$N_{\text{эф}} = Q_{\text{эф}} \cdot p.$$

На основании формулы для фактической подачи можно записать:

$$\eta_{\text{об.н}} = \frac{Q_{\text{эф}}}{Q_{\text{т}}} = 1 - \frac{\Delta Q_{\text{н}}}{Q_{\text{т}}} = 1 - \frac{(\Delta Q_1 + \Delta Q_2)}{Q_{\text{т}}}. \quad (3.5)$$

Из выражения (3.5) следует, что объемный КПД регулируемого насоса будет снижаться при уменьшении расчетной подачи, достигая при $Q_{\text{т}} = \Delta Q_{\text{н}}$ нулевого значения.

На рис. 3.2 приведены типовые кривые принципиальной зависимости объемного КПД насоса $\eta_{\text{об.н}}$ без учета условных утечек от перепада давления (допускаем, что зазоры с изменением давления не

меняются) при постоянной скорости (рис. 3.2, а) и при изменяемой скорости (частоты вращения n) при постоянном давлении (рис. 3.2, б). Штриховая линия на рис. 3.2, а соответствует идеальному насосу с нулевыми утечками ($\eta_{об.н} = 1$).

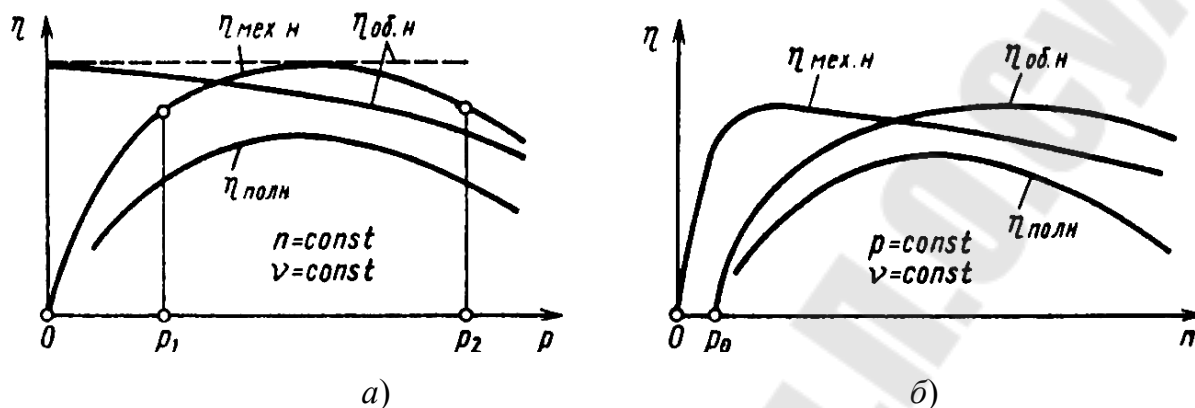


Рис. 3.2. Кривые КПД насоса

Зависимость объемного КПД от различных факторов. Изменение объемного КПД $\eta_{об.н}$ насоса практически находится в прямой зависимости от перепада давления (рис. 3.2, а). Так как теоретическая подача насоса Q_T (рис. 3.1, а) при отсутствии объемных потерь на всасывании прямо пропорциональна частоте его вращения n , а абсолютная величина утечек жидкости ΔQ_1 (рис. 3.1, б) при этом зависит лишь от перепада давления жидкости и практически не зависит от n , объемный КПД $\eta_{об.н}$ насоса с увеличением n в пределах данного режима работы повышается (рис. 3.2, б).

Однако подобное повышение подачи насоса при увеличении n будет происходить лишь до определенных значений n , при которых утечки ΔQ_2 отсутствуют или столь малы, что ощутимо не изменяют подачи насоса. При некоторой высокой частоте вращения n_2 начнет сказываться влияние потерь на всасывании и т. к. с увеличением частоты вращения эти утечки возрастают, то линейность зависимости подачи $Q_{эф}$ от n будет нарушена (рис. 3.1, а), что вызовет стабилизацию и при некотором увеличении n – снижение объемного КПД (рис. 3.2, б).

Кавитация в насосе сопровождается пульсацией давления жидкости на выходе и шумом. Эти пульсации обусловлены наличием обратного потока жидкости из нагнетательной полости насоса, который сопровождается гидравлическими ударами и пульсацией давления в напорной магистрали насоса. Амплитуда этих пульсаций может достигать величины, вызывающей разрушение насоса и нагнетательной

магистралах. Поэтому, должен быть обеспечен некоторый кавитационный запас, при котором в работе насоса не наблюдалось бы изменения основных технических показателей.

Кавитационный запас насоса – определяется зависимостью:

$$\Delta h = \frac{p_{\text{вх}} + \rho \cdot \frac{v_{\text{вх}}^2}{2} - p_{\text{пар}}}{\rho \cdot g}, \quad (3.6)$$

где $p_{\text{вх}}$ и $v_{\text{вх}}$ – давление и скорость жидкой среды на входе в насос; $p_{\text{пар}}$ – давление паров жидкой среды.

Полностью исключить кавитацию можно, применяя вспомогательные насосы подпитки и прочих средств, повышающих давление во всасывающей линии насоса.

Влияние на подачу нерастворенного воздуха. Нерастворенный воздух вместе с жидкостью поступает во всасывающую полость и цилиндры насоса, давление в которых ниже атмосферного; поэтому воздух в них расширяется, уменьшая объем жидкости в цилиндрах.

Допустим, что единица объема жидкой среды содержит при давлении в баке p_0 нерастворенного воздуха в объеме V_0 . Вследствие изотермического расширения воздуха во всасывающей камере до давления $p_{\text{в}}$ его объем $V_{\text{в}}$ увеличится и будет равен:

$$V_{\text{в}} = V_0 \cdot \frac{p_0}{p_{\text{в}}}.$$

При сжатии воздуха в нагнетательной камере до давления $p_{\text{н}}$ на выходе из насоса его объем $V_{\text{н}}$ уменьшится и будет равен:

$$V_{\text{н}} = V_{\text{в}} \cdot \frac{p_{\text{в}}}{p_{\text{н}}}.$$

Разность между значениями $V_{\text{в}}$ и $V_{\text{н}}$ есть потеря подачи $V_{\text{п}}$, вызванная расширением воздуха и объемный КПД насоса при наличии воздуха в жидкости определится по формуле:

$$\eta_{\text{об}} = (1 - V_{\text{п}}) = 1 - \left(V_0 \cdot \frac{p_0}{p_{\text{в}}} - V_{\text{в}} \cdot \frac{p_{\text{в}}}{p_{\text{н}}} \right). \quad (3.7)$$

3.6. Механические потери в объемных гидромашинах

Преобразование энергии в гидромашине обеспечивается движением вытеснителей, которое сопровождается потерями энергии на трение механических частей. Эти механические потери характеризуются **механическим КПД** машины равным отношению теоретической мощности к мощности, подведенной к машине извне. Для насоса подведенной мощностью является приводная мощность $N_{пр}$ на его валу, для гидромотора – мощность, соответствующая фактическому подводимому расходу Q при данном давлении.

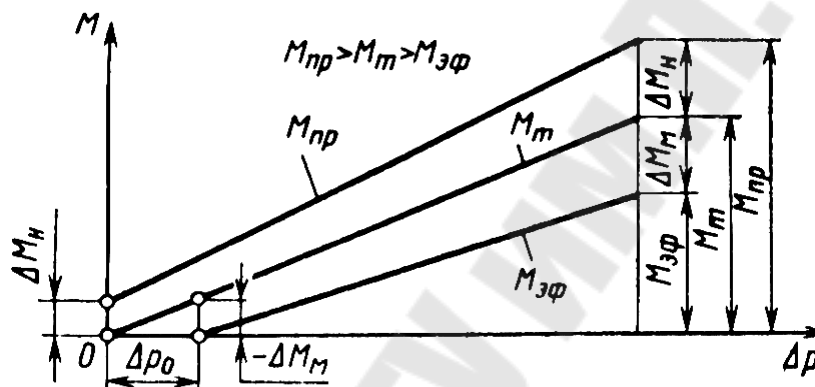


Рис. 3.3. Зависимость крутящего момента от перепада давления

Следовательно, механические потери в насосе $\Delta N_н$ и моторе $\Delta N_м$ определяются как разность между теоретической мощностью и фактической мощностью на валу машины:

$$\Delta N_н = N_{пр} - N_т \text{ и } \Delta N_м = N_т - N_{эф}.$$

Следовательно, механические потери увеличивают мощность и крутящий момент на валу насоса и уменьшают их на валу гидромотора. Фактический крутящий момент на валу насоса $M_{пр}$ или гидромотора $M_{эф}$ равен сумме крутящих моментов (рис. 3.3):

- для насоса $M_{пр} = M_{т.н} + \Delta M_н$;
- для гидромотора $M_{эф} = M_{т.м} - \Delta M_м$,

где $\Delta M_н$ и $\Delta M_м$ – потери момента соответственно в насосе и в моторе; $M_{т.н}$ и $M_{т.м}$ – теоретический крутящий момент насоса и мотора, – это момент, развиваемый перепадом Δp давления жидкости в камерах насоса или мотора без учета потерь на механическое трение и потерь сопротивления жидкости:

$$M_{Т.Н} = w_H \cdot \Delta p_H = \frac{q_H}{2 \cdot \pi} \cdot \Delta p_H \quad \text{и} \quad M_{Т.М} = w_M \cdot \Delta p_M = \frac{q_M}{2 \cdot \pi} \cdot \Delta p_M,$$

где q_H и q_M – рабочие объемы насоса и гидромотора.

Отрезок Δp_0 характеризует потери на страгивание ненагруженного гидромотора.

3.7. Механический КПД

Механический КПД насоса может быть выражен по формуле:

$$\eta_{\text{мех.н}} = \frac{N_T}{N_{\text{пр}}} \quad \text{или} \quad \eta_{\text{мех.н}} = \frac{M_T}{M_{\text{пр}}}, \quad (3.8)$$

где M_T и $M_{\text{пр}}$ – теоретический крутящий момент на валу насоса и приводной момент, приложенный к его валу.

Крутящий теоретический момент M_T определяется по формуле:

$$M_T = \frac{N_T}{\omega} = \frac{\Delta p \cdot q \cdot n}{2 \cdot \pi \cdot n} = \frac{\Delta p \cdot q}{2 \cdot \pi}.$$

Следовательно механический КПД насоса определится как:

$$\eta_{\text{мех.н}} = \frac{\Delta p \cdot q}{2 \cdot \pi} \cdot \frac{1}{M_{\text{пр}}}.$$

С учетом механического КПД приводной момент будет равен:

$$M_{\text{пр}} = \frac{M_T}{\eta_{\text{мех.н}}} = \frac{w_H \cdot \Delta p_H}{\eta_{\text{мех.н}}}. \quad (3.9)$$

Выразив приводной момент на валу насоса через сумму крутящих моментов $M_{\text{пр}} = M_T + \Delta M_H$, а мощность, приложенную к валу насоса (приводную мощность $N_{\text{пр}}$), через сумму мощностей $N_{\text{пр}} = N_T + \Delta N_H$, получим механический КПД насоса:

$$\eta_{\text{мех.н}} = 1 - \frac{\Delta N_H}{N_{\text{пр}}} = 1 - \frac{\Delta N_H}{\Delta N_H + N_T}; \quad \eta_{\text{мех.н}} = 1 - \frac{\Delta M_H}{M_{\text{пр}}} = 1 - \frac{\Delta M_H}{\Delta M_H + M_T}. \quad (3.10)$$

Как видно из зависимости механического КПД насоса $\eta_{\text{мех.н}}$ от выходного давления p (рис. 3.2, а), при повышении давления до некоторого значения p_1 механический КПД увеличивается практически пропорционально повышению давления. Это обусловлено тем, что увеличение механических потерь мощности ΔN_H , наблюдающееся

с повышением давления жидкости (рис. 3.3), пропорционально увеличению теоретической мощности N_T . При давлениях от p_1 до p_2 механический КПД практически стабилизируется, а при дальнейшем повышении давления снижается, т. к. интенсивно увеличиваются механические потери ΔN_n , и приводная мощность $N_{пр}$ с увеличением давления повышается более интенсивно, чем теоретическая мощность N_T .

4. РОТОРНЫЕ РАДИАЛЬНО-ПОРШНЕВЫЕ ГИДРОМАШИНЫ

4.1. Общие сведения и типовые конструкции

Различают **поршневой** и **плунжерный** возвратно-поступательные насосы; в первом рабочие органы выполнены в виде поршней, во втором – в виде плунжеров. Насосы, у которых число поршней более трех, называются многопоршневыми.

Роторно-поршневой гидромотор или **насос** представляет собой гидромашину с подвижными элементами в виде ротора, совершающего вращательное движение, и поршней или плунжеров, вращающихся вместе с ротором и имеющих возвратно-поступательное движение в цилиндрах машины.

Роторно-поршневые насосы являются в большинстве случаев **реверсивными** насосами, т.е. направление потока которых можно изменить на противоположное при том же направлении вращения вала.

Роторная радиально-поршневая гидромашина представляет собой гидромашину (насос или гидромотор), у которой оси поршней или плунжеров перпендикулярны оси вращения ротора или составляют с ней углы более 45° .

В роторных радиально-поршневых насосах жидкость вытесняется из рабочих камер (цилиндров) поршнями или плунжерами. Кинематической основой этого насоса является кривошипно-шатунный механизм (рис. 2.3, б), в котором неподвижным звеном является кривошип **1** (рис. 4.1, а), цилиндр же **3** вращается с постоянной угловой скоростью вокруг оси O_2 , а шатун **2** вращается с переменной скоростью вокруг оси O_1 . Расстояние e между этими осями называется **эксцентриситетом**. Так как поршень **4** связан с шатуном **2**, вращающимся вокруг оси O_1 он будет при вращении цилиндра **3** совершать в нем возвратно-поступательные перемещения с ходом $h = 2 \cdot e$, при которых камеры цилиндров будут последовательно (через каждые 180° поворота) увеличиваться и уменьшаться, т. е. будет происходить всасывание и нагнетание жидкости.

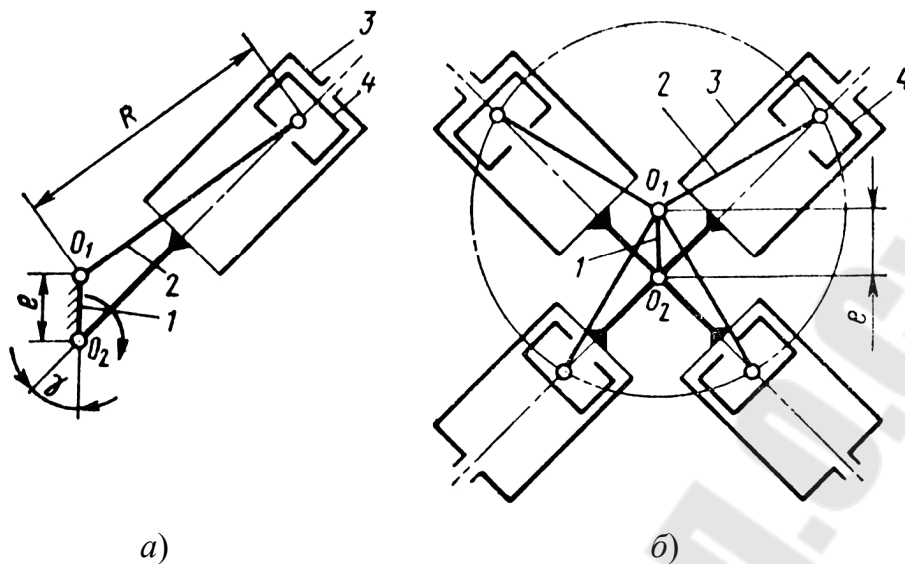


Рис. 4.1. Кинематические схемы роторно-поршневых насосов

Взяв несколько цилиндров 3 , оси которых пересекаются в общем центре вращения O_2 , а шатуны 2 поршней 4 шарнирно связаны с осью O_1 , получим кинематическую схему многопоршневого насоса с радиальным расположением цилиндров (рис. 4.1, б). Так как цилиндры 3 в этой схеме вращаются вокруг неподвижной оси O_2 , то ее используют как распределительную цапфу (золотник), в которой выполняются каналы всасывания a и нагнетания b (рис. 4.2). Цилиндры 3 посажены своим основанием на распределительную цапфу и отверстиями в доньшках соединяются с осевыми сверлениями a и b .

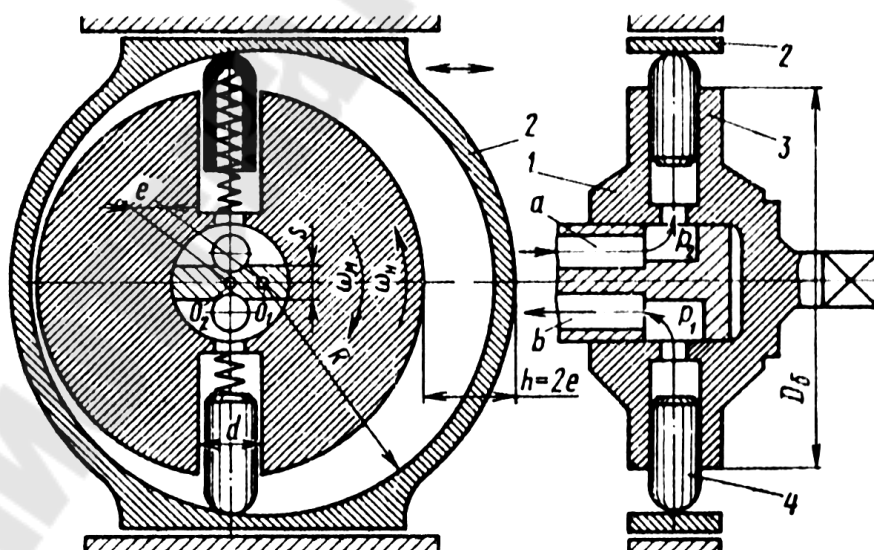


Рис. 4.2. Принципиальная схема радиально-поршневого насоса

Кинематика механизма сохранится, если ведение поршней осуществлять с помощью кольца **2** (рис. 4.3). Для этого поршни связываются с помощью пружин, давления жидкости подкачивающих насосов и пр. со статорным кольцом **2**, ось которого смещена относительно оси вращения цилиндрического блока **3**.

Насос имеет свободно посаженный на цапфу **1** (диаметр D) цилиндрический блок **3** (рис. 4.3, *a*) с равномерным расположением по окружности нескольких (5–9) цилиндров (диаметр d). Поршни **4** прижимаются к статорному кольцу **2** под действием центробежных сил и усилий пружин **5**. Распределение жидкости осуществляется через выполненные в цапфе **1** окна *a* и *b* (рис. 4.3, *б*), с которыми при вращении блока поочередно соединяются цилиндры через отверстия в их доньшках (размер k). Распределительные окна через осевые каналы цапфы соединяются с всасывающей и нагнетающей магистралями. При переходе цилиндров через нейтральное положение (вертикальную ось) они перекрываются перевальной переключкой распределительной цапфы, ширина s которой больше размера отверстия в доньшках цилиндров $s > k$.

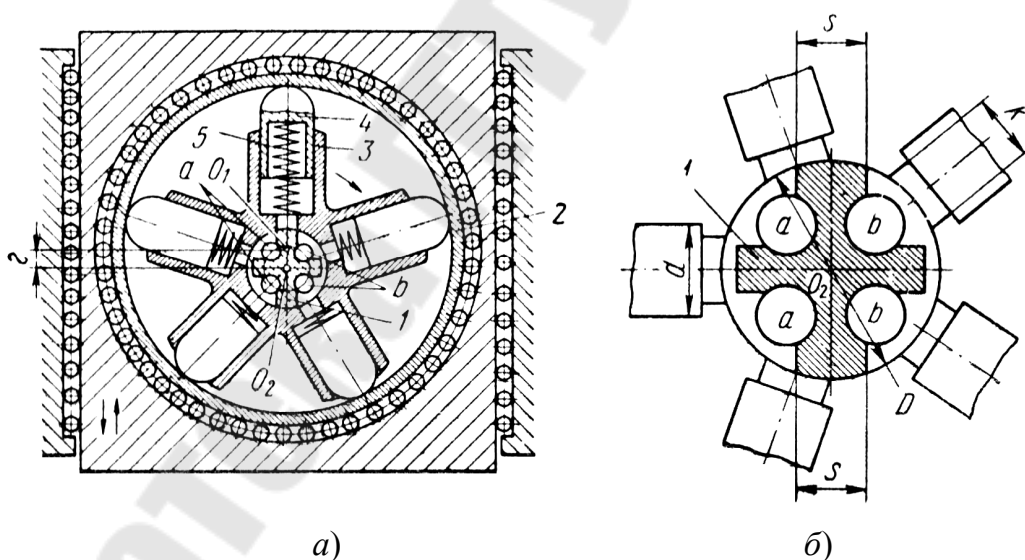


Рис. 4.3. Конструктивная схема радиального многопоршневого насоса

При работе машины в качестве насоса поршни связываются со статором при помощи различных механических устройств или пружин, помещенных в цилиндры, а также при помощи сил давления жидкости вспомогательного насоса (насоса подкачки). Для снижения

сил трения поршней о статорное кольцо последнее выполняется обычно в виде обоймы роликового подшипника 2 (рис. 4.3, а). Поршни при движении увлекают обойму, т. о. трение скольжения головок поршней заменяется трением качения роликов.

Для обеспечения надежного ведения поршней сила прижима их к статорному кольцу должна превышать суммарную силу противодействия, слагаемую из:

- а) силы трения поршня в цилиндре;
- б) силы инерции поршня;
- в) силы отрицательного давления на поршень, возникающей в зоне всасывания в результате образования вакуума под поршнем (расчет ведется исходя из наличия полного вакуума в цилиндре).

При работе гидромашины в качестве гидромотора поршни во время рабочего хода перемещаются от центра под действием рабочего давления жидкости, поступающей от источника питания (насоса), а во время нерабочего (холостого) хода – к центру, вследствие эксцентричного расположения ротора 1 относительно статора 2.

Радиально-поршневые гидромашины изготавливают мощностью до 3000 кВт и выше с расходом жидкости до 8000 л/мин. Насосы этого типа малых размеров выполняют для давлений до 100 МПа. Эти насосы в основном все регулируемые. Цилиндры обычно располагают в несколько рядов (до шести), поэтому получают высокую подачу насоса или большой крутящий момент на валу гидромотора. В одном ряду обычно располагают от 5 до 13 цилиндров.

Под **многорядными** насосами понимают объемный насос, у которого оси рабочих органов расположены в нескольких параллельных плоскостях. Эти насосы имеют большой срок службы, они более громоздки и имеют более высокие моменты инерции вращающихся частей.

4.2. Подача радиально-поршневого насоса

Рабочий объем насоса при ходе поршня $h = 2 \cdot e$ (средняя теоретическая подача насоса за один оборот) равен объему, описываемому поршнями насоса:

$$q = f \cdot h \cdot z = \frac{\pi \cdot d^2}{4} \cdot h \cdot z = \frac{\pi \cdot d^2}{2} \cdot e \cdot z, \quad (4.1)$$

где d , h и z – диаметр, ход поршня и число поршней; f – площадь поршня.

В соответствии с этим средняя теоретическая подача насоса в единицу времени будет:

$$Q_T = q \cdot n = \frac{\pi \cdot d^2}{2} \cdot e \cdot z \cdot n = \frac{\pi \cdot d^2}{4 \cdot \pi} \cdot \omega \cdot e \cdot z, \quad (4.2)$$

где ω и n – угловая скорость и частота вращения.

Регулирование величины и реверсирование подачи жидкости насосом осуществляется изменением соответственно величины или знака эксцентриситета e . В схеме (рис. 4.3, а) это достигается смещением относительно оси O_2 в направляющих корпуса блока цилиндров 3.

Рабочий объем регулируемого насоса можно представить, введя безразмерное значение эксцентриситета:

$$q_{\text{тек}} = q_{\text{max}} \cdot \bar{e},$$

где \bar{e} – относительный (безразмерный) эксцентриситет, изменяющийся от 0 до ± 1 , находится по формуле $\bar{e} = \frac{e_{\text{тек}}}{e_{\text{max}}}$; $q_{\text{max}} = e_{\text{max}} \cdot f \cdot z$ и $q_{\text{тек}}$ – максимальный и текущий рабочие объемы; e_{max} и $e_{\text{тек}}$ – максимальное и текущее значения эксцентриситета.

В соответствии с этим расчетная подача регулируемого насоса:

$$Q_T = q \cdot n = q_{\text{max}} \cdot n \cdot \bar{e} = \frac{\pi \cdot d^2 \cdot z \cdot n \cdot e_{\text{max}}}{2} \cdot \bar{e}. \quad (4.3)$$

Равномерность подачи жидкости. Мгновенная расчетная подача одного поршня пропорциональна относительной скорости $v_{\text{отн}}$ его движения в цилиндре:

$$q' = v_{\text{отн}} \cdot f = f \cdot e \cdot \omega \cdot \left(\sin \gamma + \frac{e}{2 \cdot R} \cdot \sin 2\gamma \right), \quad (4.4)$$

где γ – угол поворота цилиндра из верхнего вертикального положения (рис. 4.4).

Подача жидкости насосом имеет неравномерный пульсирующий характер. Она складывается из суммы подач отдельных поршней, совершающих в текущий момент рабочий цикл:

$$Q_T = \sum_{i=1}^k q_i,$$

где Q_T и q_i – текущие значения расчетной подачи насоса и одного цилиндра; $k = \frac{z \pm 1}{2}$ – число цилиндров, соединенных в текущий момент с полостью нагнетания. Для четного значения z индекс равен $z/2$, а для нечетного $z \pm 1/2$.

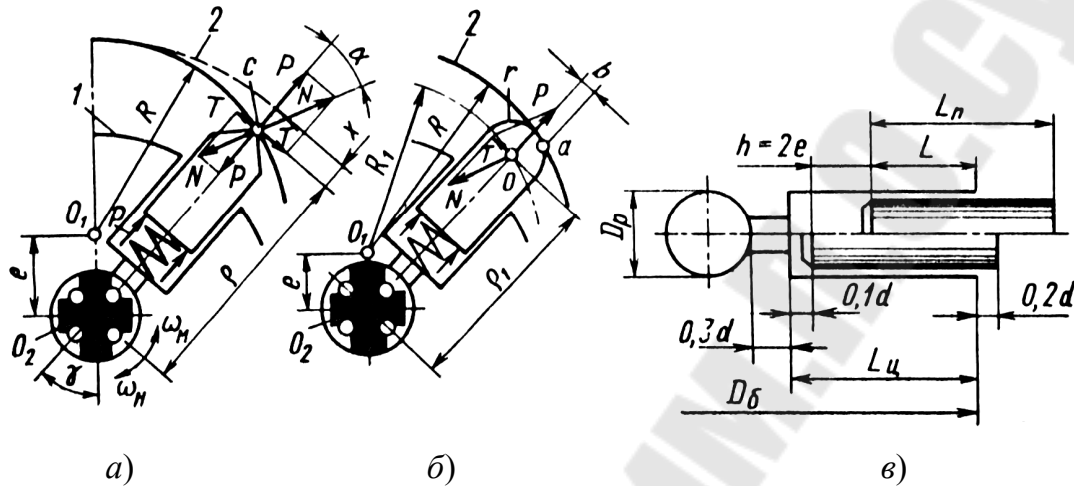


Рис. 4.4. Расчетные схемы радиально-поршневого насоса

Таким образом, суммарная мгновенная подача всех поршней, находящихся в рабочей полости, составит:

$$Q_T = f \cdot e \cdot \omega \cdot \left(\sin \gamma_1 + \frac{e}{2 \cdot R} \cdot \sin 2\gamma_1 \right) + f \cdot e \cdot \omega \cdot \left(\sin \gamma_2 + \frac{e}{2 \cdot R} \cdot \sin 2\gamma_2 \right) + \dots$$

$$Q_T = e \cdot \omega \cdot f \cdot \left(\sum_{i=1}^k \sin \gamma_i + \frac{e}{2 \cdot R} \cdot \sum_{i=1}^k \sin 2\gamma_i \right), \quad (4.5)$$

где $\gamma_1, \gamma_2, \dots, \gamma_i$, – текущие углы поворота, образованные осями цилиндров – осью мертвых положений.

При равномерном угловом размещении цилиндров в блоке 1 (рис. 4.4, а) положение их осей относительно нейтральной оси (оси мертвого положения) определяется углами поворота γ ; $\gamma_1 + 2 \cdot \frac{\pi}{z}, \dots$, а для i -го поршня $\gamma_i = \gamma_1 + (i - 1) \cdot 2 \cdot \frac{\pi}{z}$.

Так как одновременно действует несколько поршней, каждый из которых принимает участие в процессе нагнетания в течение конечного промежутка времени, и подача каждого носит дискретный характер, расчетная подача жидкости насосом будет пульсирующей, причем, чем больше число поршней, тем меньше будет амплитуда и больше частота пульсаций подачи.

Так как по окружности блока цилиндров расположено z поршней, то образуется z сдвинутых по фазе $2 \cdot \pi/z$ кривых подачи отдельных поршней. В результате колебание суммарного расхода поршней составляет относительно небольшую величину.

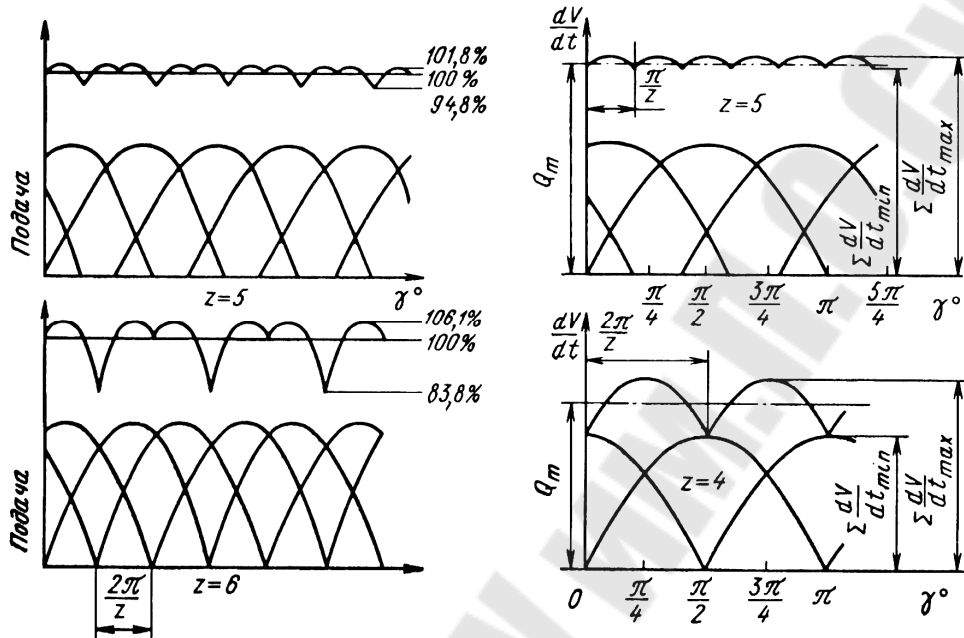


Рис. 4.5. Графики колебания подачи и давления жидкости радиально-поршневых насосов

На рис. 4.5, а приведены расчетные графики колебаний подачи жидкости с числом цилиндров $z = 5$ и $z = 6$ в функции угла $\gamma = \omega \cdot t$ поворота цилиндрического блока, рассчитанные по формуле (4.5).

Более высокая неравномерность подачи при четном числе цилиндров обусловлена тем, что цилиндры расположены диаметрально противоположно, т. е. в мертвом положении здесь одновременно будут находиться два цилиндра.

Так как величина R значительно превышает величину эксцентриситета e , следовательно, выражение (4.4) примет вид:

$$q' = f \cdot e \cdot \omega \cdot \sin \gamma, \quad (4.6)$$

в результате получим чисто синусоидальный закон мгновенной подачи одним поршнем. На рис. 4.5, б приведены графики колебаний подачи, построенные по уравнению (4.6).

Пульсация подачи жидкости оказывает влияние на поведение системы в переходных режимах работы, возбуждая колебания давления жидкости. Колебания подачи являются одной из основных при-

чин возникновения вынужденных колебаний гидропривода, могущих привести к резонансу. Частота колебаний, равная $f_1 = z \cdot n$ при четном числе цилиндров z и $f_1 = 2 \cdot z \cdot n$ – при нечетном z (где n – частота вращения, об/с), называется **коммутационной частотой**.

Неравномерность (пульсацию) потока жидкости обычно оценивают коэффициентом, характеризующим отношение изменения текущего расхода к его среднему значению:

$$\Delta = \frac{q_{\max} - q_{\min}}{q_{\text{ср}}} = \frac{2 \cdot (q_{\max} - q_{\min})}{q_{\max} + q_{\min}}, \quad (4.7)$$

где q_{\max} и q_{\min} – максимальное и минимальное значения суммарной мгновенной подачи; $q_{\text{ср}} = \frac{q_{\max} + q_{\min}}{2}$ – среднее значение подачи.

Для практических расчетов коэффициента Δ однорядного насоса используются упрощенные эмпирические выражения:

- при четном числе цилиндров $\Delta = 1 - \cos \frac{180^\circ}{z}$;
- при нечетном числе цилиндров $\Delta = 1 - \cos \frac{90^\circ}{z}$.

Значения коэффициента неравномерности (в %) в зависимости от числа цилиндров z , вычисленные по этим формулам, приведены в табл. 4.1:

Таблица 4.1

Величина	Значение									
z	...	3	4	5	6	7	8	9	10	11
$\Delta, \%$		13,4	27	4,4	13,4	2,0	7,2	1,6	4,4	1,0

При многорядном расположении цилиндров, с рядами, не смещенными один относительно другого, величина подачи и момента увеличивается пропорционально числу рядов, однако коэффициент пульсации сохраняется таким же, как и в случае однорядного насоса.

В некоторых случаях пульсацию подачи оценивают коэффициентом неравномерности:

$$\Delta = \frac{Q_{\max} - Q_{\min}}{Q_{\text{ср}}} = 1 - \frac{Q_{\min}}{Q_{\max}},$$

где Q_{\max} и Q_{\min} – максимальное и минимальное значения текущей подачи.

4.3. Распределение жидкости в радиально-поршневых гидромашинах

Узел распределения насоса обеспечивает подвод жидкости из камеры всасывания к цилиндрам насоса и направляет жидкость в магистраль высокого давления из цилиндров. Узел распределения насоса определяет фактический уровень пульсаций давления в полостях нагнетания. Утечки жидкости через зазоры в распределительном узле определяют в основном объемные потери в насосах и гидромоторах.

4.3.1. Распределение жидкости с помощью плоского золотника

В насосах с плоским распределением разделение полостей высокого и низкого давлений осуществляется непосредственным контактом поверхностей распределения. Эти насосы имеют высокий объемный КПД и отличаются надежностью. Однако данное распределение редко применяется в роторных радиально-поршневых машинах.

Насос (рис. 4.6) представляет собой двухрядную конструкцию, в которой опорные дорожки статорного кольца **2** выполнены под углом к цилиндру, благодаря чему обеспечивается проворачивание поршней. Наличие двух рядов поршней с противоположными углами наклона дорожки обеспечивает разгрузку блока **3** от осевых сил.

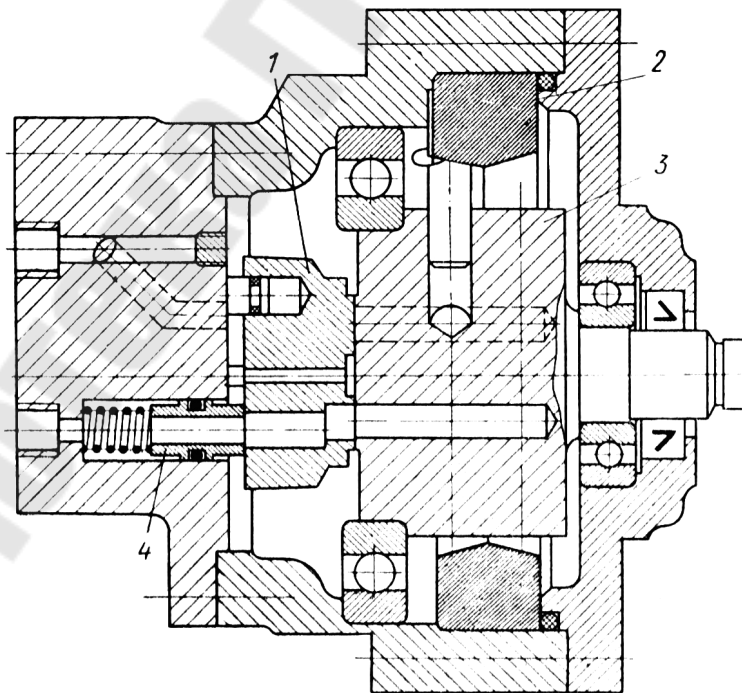


Рис. 4.6. Радиально-поршневой насос с наклонными статорными кольцами

Распределение осуществляется с помощью плоского золотника *1*. Питание осуществляется через поджимные стаканы *4*, нагруженные усилием рабочего давления жидкости и пружин. Цилиндры размещены в блоке *3* со смещением одного ряда относительно другого на угол $2\pi/z$.

4.3.2. Распределение жидкости с помощью цилиндрической цапфы

Цилиндровый ротор машины посажен на цилиндрической цапфе *1* (рис. 4.3, б), которая имеет окна *a* и *b* питания, соединенные осевыми каналами с магистралями всасывания и нагнетания. Окна отделены друг от друга двумя перемычками шириной *s*, которые обычно расположены симметрично относительно нейтральной оси.

Распределение цилиндрической цапфой (золотником) отличается компактностью и простотой изготовления. Однако вследствие наличия в конструкции этого распределителя гарантированного зазора, затруднена герметизация, в результате чего давление насосов обычно не превышает 20–25 МПа. Скорости скольжения втулки ротора по распределительной цапфе обычно принимают для насосов до 3 м/с и для гидромоторов – до 4,5 м/с.

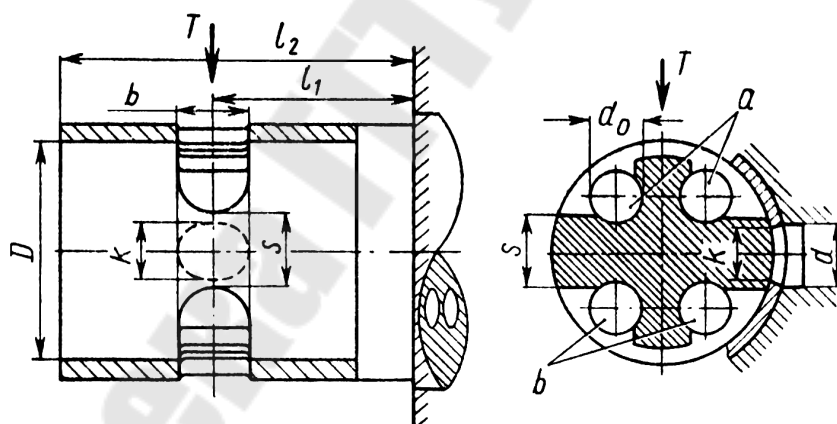


Рис. 4.7. Распределительная цапфа радиально-поршневого насоса

Диаметр *D* распределительной цапфы (рис. 4.7) зависит от количества и диаметра d_0 выполненных в ней осевых отверстий *a* и *b*, которые определяются расходом жидкости, проходящей через машину. В общем случае размеры окон всасывания такие, чтобы скорость жидкости в них была не выше, чем в 2,2–2,5 раза средней скорости поршня.

Обычно диаметр *D* распределительной цапфы рассчитывают по эмпирическому выражению, исходя из рабочего объема *q* насоса (рис. 4.7):

$$D = k \cdot \sqrt[3]{q^2} + b_0 \cdot \sqrt[3]{q}, \text{ см,}$$

где $k = 0,206$ и $b_0 = 1,31$ для давлений до 7,5 МПа; $k = 0,04$ и $b_0 = 1,5$ для давлений до 15 МПа.

Диаметр цилиндрической направляющей статорного кольца 2 (рис. 4.2) принимается при предварительном расчете равным:

$$D_H = 2 \cdot R = 0,075 \cdot \sqrt[3]{q^2} + b_H \cdot \sqrt[3]{q},$$

где $b_H = 0,9$ для давлений до 7,5 МПа; $b_H = 7,8$ для давлений до 15 МПа.

Расположение и размеры s разделительных перегородок (рис. 4.7) выбираются так, чтобы окна в доньшке цилиндров надежно отсекались от распределительных окон a и b цапфы, а также обеспечивалось надежное заполнение цилиндров жидкостью при проходе зоны всасывания и устранялась компрессия жидкости в цилиндрах в зоне нагнетания. Для этого ширина s перевальной перегородки должна быть больше ширины k окна, которая должна быть меньше диаметра d цилиндра ($k < d$). Это условие обычно выражают углами перекрытия φ и δ между осями цилиндра при положениях, соответствующих полной отсечке его окна от окон a и b в начале (сплошные линии) и в конце (штриховые линии) перехода зоны перегородки (рис. 4.8, а).

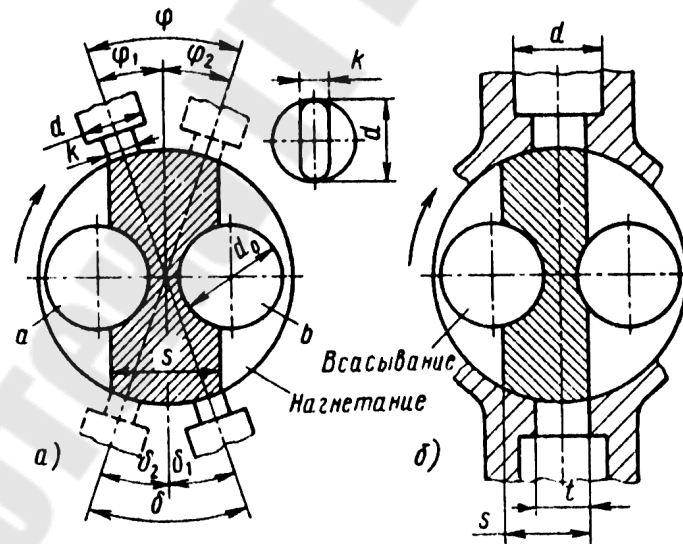


Рис. 4.8. Расчетные схемы распределительной цапфы

Значения этих углов определяют угол поворота цилиндра относительно неподвижной цапфы, необходимый для того, чтобы его окно после отсечки одного какого-либо окна цапфы пришло к кромке противоположного окна.

Из рис. 4.8, а следует, что углы перекрытия (для наглядности представлено большое превышение $s > k$) будут:

– для верхней перемычки $\varphi = \varphi_1 + \varphi_2$;

– для нижней перемычки $\delta = \delta_1 + \delta_2$,

где φ_1 и δ_1 – углы упреждения; φ_2 и δ_2 – углы запаздывания (название этих углов условное и определяется направлением вращения цилиндрического блока, которое в данном случае принято по часовой стрелке).

Углы φ_1 и δ_1 упреждения показывают, насколько момент перекрытия окон цилиндра опережает момент прихода его оси в нейтральное положение, а углы φ_2 и δ_2 запаздывания показывают, насколько момент открытия окон отстает от момента прохода цилиндром нейтрального положения. При увеличении углов φ_2 и δ_1 повышается компрессия (сжатие) жидкости в цилиндрах перемещающимися плунжерами, а при увеличении углов φ_1 и δ_2 повышается разрежение в цилиндре.

Наличие в зоне всасывания угла упреждения φ_1 приведет к тому, что окно цилиндра будет перекрыто соответствующей перевальной перемычкой золотника до прихода цилиндра в верхнее нейтральное положение, т. е. до окончания процесса всасывания, в результате цилиндр не полностью заполнится жидкостью, что снизит объемный КПД насоса. При некоторых значениях угла ($5-8^\circ$) φ_1 недозаполнение цилиндров жидкостью станет таким, что возникнет кавитация и появятся вибрации и резкий шум, из-за гидравлических ударов и пульсаций давления на выходе, вызываемыми обратным потоком жидкости при соединении недозаполненных жидкостью цилиндров с окном нагнетания.

Обратный поток жидкости из окна нагнетания в недозаполненный жидкостью цилиндр будет также и в том случае, когда угол запаздывания φ_2 в зоне нагнетания будет меньше чем угол φ_1 в зоне всасывания ($\varphi_2 < \varphi_1$). Работа насоса в этом случае будет сопровождаться резким шумом («выстреливанием» рабочих камер) и пульсацией давления.

На режим работы отрицательно влияет также превышение угла φ_2 над углом φ_1 , т. к. поршень на некоторой части хода в процессе нагнетания будет перемещаться при перекрытом окне цилиндра и, выбрав недозаполненное пространство цилиндра, будет при дальнейшем движении сжимать жидкость в цилиндре (явление компрессии). При этом вследствие высокого модуля упругости жидкости, изменения давления в цилиндре могут достигать больших величин даже при

очень малых перемещениях поршня в отсеченном цилиндре. Давление в этом случае повысится до значения, при котором будет обеспечен ход поршня за счет утечки жидкости через зазоры и за счет упругих деформаций жидкости. Следовательно, угол упреждения в полости нагнетания насоса должен отсутствовать или быть как можно меньшим.

В тех случаях, когда увеличение объема изменяемой полости начнется раньше соединения ее с всасыванием, в этой изменяемой полости будет понижаться абсолютное давление до величины, соответствующей давлению насыщенных паров жидкости. В результате возникает кавитация.

Для устранения компрессии и соединения нагнетательной и всасывающей полостей необходимо точное совмещение во времени начала и конца рабочего цикла, что практически затруднительно.

Для устранения компрессии применяют различные способы. В частности, в нереверсивных насосах (моторах) ее можно уменьшить смещением уплотнительной перемычки распределительной цапфы относительно нейтральной оси (оси мертвых положений) в сторону всасывающей (для насоса) или в сторону нагнетающей (для мотора) полости (рис. 4.8, б).

Компессию можно уменьшить, если окно в доньшке цилиндра выполнить в виде узкой щели $k < d$ с расположением параллельно оси цилиндрического блока (рис. 4.8, а). При этом может быть уменьшена ширина s перевальной перемычки распределительной цапфы.

Для улучшения заполнения цилиндра при проходе им зоны всасывания, угол упреждения φ_1 должен быть минимальным или даже отрицательным. В последнем случае поршень после перехода цилиндра в зону нагнетания будет выталкивать некоторое время жидкость обратно в полость всасывания. Применение подобного распределения уменьшает возможность появления кавитации, однако объемный КПД насоса при этом понизится; поэтому при отрицательном угле упреждения φ_1 значение его не должно превышать 1° .

Для устранения ударных явлений при переходе цилиндра из зоны всасывания в зону нагнетания давление в цилиндре до прихода его к этой зоне нужно повысить до давления в нагнетания, расположив окно нагнетания несимметрично относительно нейтральной оси. В этом случае жидкость в цилиндре при ходе поршня в режиме нагнетания будет сжата до величины давления в окне, с которым должен соединиться цилиндр. Для этого принимают $\varphi_2 > \varphi_1$.

Расчет распределительной цапфы. Распределительная цапфа в рассматриваемых насосах несет на себе цилиндрический блок, воспринимающий равнодействующую усилий N реакции сил давления жидкости на нагруженные поршни. Так как зазор в сопрягаемой паре цапфа–втулка блока составляет несколько сотых миллиметра, прогиб цапфы под действием этой нагрузки может привести к заеданию скользящей пары. Следовательно, цапфа должна быть рассчитана на прогиб под действием этой нагрузки, принимая допускаемое напряжение на изгиб $\sigma = 80 \div 120$ МПа. Расчет ведут обычным способом, рассматривая цапфу как консольную балку (рис. 4.7).

При конструировании цапфы обычно выдерживают следующие соотношения:

$$l_2 \approx (2 \div 2,5) \cdot D; \quad l_1 \approx (1,5 \div 1,9) \cdot D; \quad b \approx (0,3 \div 0,4) \cdot D.$$

Для уменьшения сил, действующих на цапфу, обычно применяют гидростатическую разгрузку (гидравлическое уравнивание ротора), которая обеспечивается соответствующим направлением утечек в зазорах между ротором и осью (рис. 4.9, а).

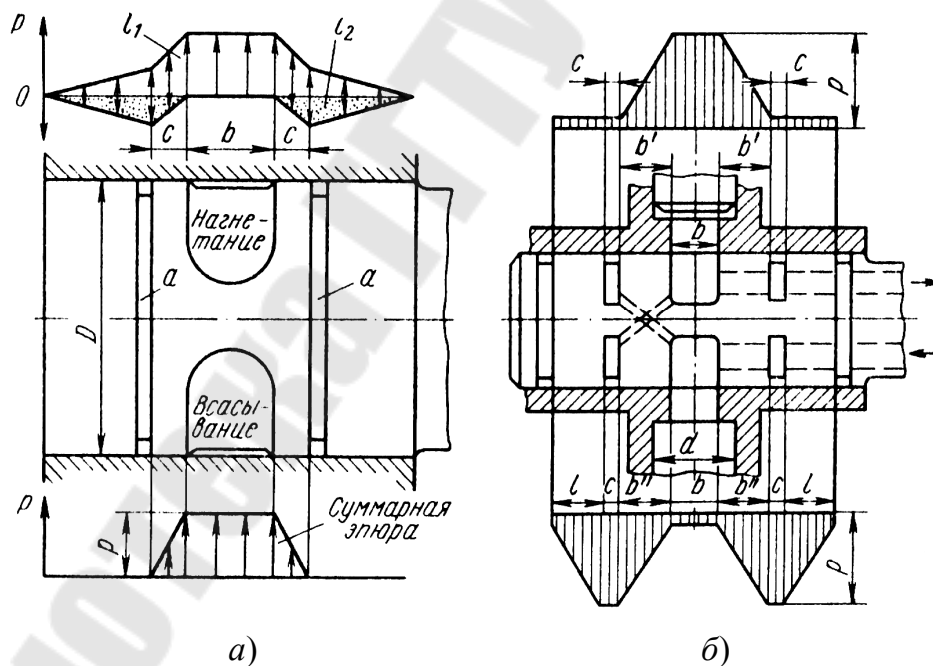


Рис. 4.9. Схемы распределительной цапфы с гидростатической разгрузкой

Составляющие силы давления жидкости на поршни действуют на ротор, прижимая его к распределительной цапфе. С противоположной стороны на втулку ротора действует давление жидкости в за-

зоре между втулкой и цапфой, отжимающее ротор от цапфы. Для достижения минимального износа втулки ротора эти силы должны быть уравновешены. Это частично достигается при применении круговых кольцевых канавок a , выполненных на цапфе или на втулке. Из графика распределения давления жидкости по длине втулки ротора при наличии этих канавок (рис. 4.9, a) следует, что на половину поверхности втулки, находящуюся в зоне нагнетания, действует давление жидкости, отжимающее втулку вверх (часть эпюры l_1), а на другую половину, находящуюся в зоне всасывания, действует давление, отжимающее втулку вниз (часть l_2 эпюры, с точечной штриховкой). В результате втулка нагружается давлением, суммарная эпюра которого изображена внизу рис. 4.9, a . Под действием этого давления ротор отжимается вверх с силой F , величина которой определяется выражением (влиянием ширины канавок a пренебрегаем, а также допускаем, что среднее давление в зазоре на участках c будет $p_{cp} = p/2$):

$$F = p \cdot D \cdot b + 2 \cdot D \cdot c \cdot p_{cp} = p \cdot D \cdot (b + c).$$

Для уравновешивания ротора сила F должна быть:

$$F = p \cdot z \cdot \frac{d^2}{4},$$

где d и z – диаметр и число цилиндров.

Следовательно, ширина c уплотнительных перемычек:

$$c = \frac{z \cdot d^2}{4 \cdot D} - b.$$

Размер c указывает, на каком расстоянии от окон в распределительной оси следует проточить канавки a для уравновешивания ротора.

Более совершенной является разгрузка с помощью некруговых (на угле $<180^\circ$), изолированных одна от другой канавок шириной c , которые соединяют соответственно с полостями высокого и низкого давлений (рис. 4.9, b). Высокое давление подводится к канавкам, выполненным симметрично на стороне низкого давления, а низкое давление – к таким же канавкам на стороне высокого давления. Осевые размеры параметров, определяющих баланс действующих сил, можно приближенно представить в виде

$$b + b' = 2 \cdot c + l + b''.$$

Ширина s канавок выбирается как можно меньше, однако такой, чтобы при данном расходе утечек давление по всему периметру (длине) канавки было постоянным. Канавки должны быть расположены на минимальном расстоянии b'' от распределительных окон цапфы, насколько это допустимо требованиями герметичности.

Перекрытие $m = s - k$ перевальной перемычкой канала k цилиндра обычно выбирается равным $m = 0,03 \cdot D \div 0,05 \cdot D$ (рис. 4.7).

4.3.3. Радиально-поршневые насосы с клапанным распределением

Конструктивные основы. Роторные насосы с цапфовым распределением обычно применяют до давлений 25 МПа, при более высоких давлениях применяют радиально-поршневые насосы с распределением с помощью свободно посаженных клапанов; насосы выпускаются на давления до 100 МПа и выше. Клапанное распределение распространено преимущественно в плунжерных насосах с кулачковым (эксцентриковым) приводным механизмом поршней (рис. 4.10, а).

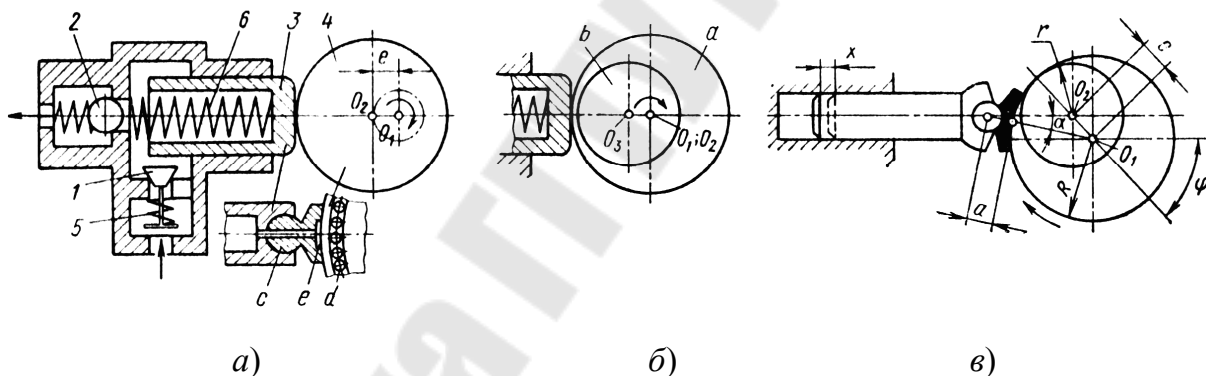


Рис. 4.10. Схемы кулачкового насоса с клапанным распределением (а–б) и расчетная схема этого насоса (в)

Заполнение насоса жидкостью происходит через всасывающий клапан **1**, а вытеснение из цилиндра – через нагнетательный клапан **2**. Привод поршня осуществляется эксцентричным кулачком (диском) **4**, к которому поршень **3** поджимается пружиной **6** или иными средствами. Ось O_1 , вокруг которой вращается кулачок, смещена относительно его геометрической оси O_2 на величину эксцентриситета e . Поршень **3** будет совершать в цилиндре возвратно-поступательные движения на величину пути $h = 2 \cdot e$.

Из рассмотренной схемы видно, что кинематика этого насоса соответствует кинематике кривошипно-шатунного механизма (рис. 2.3).

При движении поршня **3** в левую сторону объем цилиндровой камеры уменьшается и жидкость, заполняющая ее, вытесняется через клапан **2** в нагнетательную полость. При обратном движении поршня объем цилиндровой камеры будет увеличиваться и жидкость, преодолев усилие пружины **5** и открыв всасывающий клапан **1**, будет поступать в камеру насоса.

Средняя расчетная подача одноцилиндрового насоса:

$$Q_T = 2 \cdot e \cdot f \cdot n,$$

где f и n – площадь поршня и частота вращения насоса.

При высоких давлениях возникают, при непосредственном контакте плунжера с кулачком, недопустимо высокие напряжения, поэтому контакт осуществляют через специальную опору c (рис. 4.10, a) гидростатически разгруженную подводом жидкости под давлением в камеру e . Кроме того, для уменьшения трения башмаков о кулачок последний часто выполняется в виде игольчатого подшипника d .

Кинематика механизма. Из расчетной схемы такого насоса с опорным башмаком c на плунжере (рис. 4.10, b) следует, что при повороте относительно оси O_2 кулачка (эксцентрика) на угол φ по часовой стрелке, плунжер, опирающийся на кулачок через опору c , переместится на величину:

$$x = (R + a) \cdot \cos \alpha - (r + a) - e \cdot \cos \varphi,$$

где $\varphi = \omega \cdot t$ – текущий угол поворота эксцентрика.

Принимая во внимание, что:

$$\frac{\sin(180^\circ - \varphi)}{\sin \alpha} = \frac{R + a}{e}; \quad \rightarrow \sin \alpha = \sin \varphi \cdot \frac{e}{R + a}; \rightarrow$$

$$1 - \cos^2 \alpha = \left(\frac{e}{R + a} \right)^2 \cdot \sin^2 \varphi; \rightarrow \cos \alpha = \sqrt{1 - \left(\frac{e}{R + a} \right)^2 \cdot \sin^2 \varphi}, \text{ и } r = R - e$$

выражение для x можно представить в виде:

$$x = (R + a) \cdot \left[\sqrt{1 - \left(\frac{e}{R + a} \right)^2 \cdot \sin^2 \varphi} - 1 \right] + e \cdot (1 - \cos \varphi).$$

Следовательно, перемещение и скорость плунжера изменяются в зависимости от угла φ поворота эксцентрика (вала) практически по закону синуса.

Особенности применения клапанного распределения. Клапанное распределение отличается большой надежностью и долговечностью, а также высоким объемным КПД. Кроме того, насосы с этим распределением свободны от гидравлических ударов и компрессии жидкости в цилиндрах, а также пригодны для работы при высоких температурах и давлениях. Утечка жидкости в таких насосах происходит в основном в результате перетекания ее через проходные щели всасывающих клапанов вследствие запаздывания их закрытия (опускания на седло) и открытия в момент изменения направления хода плунжеров, что обусловлено в основном инерционностью затворов клапанов.

Неизбежное запаздывание в закрытии всасывающего клапана приводит к тому, что жидкость вытесняется плунжером на начальной части нагнетательного пути не в нагнетательную полость, а возвращается во всасывающую, причем запаздывание будет тем большим, чем больше масса клапана. Для уменьшения запаздывания необходимо максимально уменьшать массу клапана, а также усиливать его приводную пружину и уменьшать величину хода; однако это может ухудшить заполнение цилиндров жидкостью и в особенности насосов самовсасывающего типа.

Особое влияние на надежность заполнения цилиндров жидкостью при ходе всасывания плунжеров оказывает запаздывание открытия всасывающего клапана. Причем это влияние будет тем большим, чем больше мертвое пространство насоса и меньше рабочий объем.

В насосах гидросистем применяют самодействующие клапаны, которые поднимаются в направлении, нормальном к опорной поверхности, под действием потока жидкости и опускаются на эту поверхность под действием пружины.

Движение и открытие нагнетательного клапана рассчитывается по уравнению равенства объемов жидкости, вытесняемой поршнем и протекающей через каналы клапана:

$$k \cdot h \cdot \mu \cdot \sqrt{\frac{\Delta p \cdot 2 \cdot g}{\gamma}} = S_{\Pi} \cdot v_{\Pi} - S_{\kappa} \cdot v_{\kappa},$$

где k – периметр клапана, по которому происходит течение жидкости; h – высота подъема клапана; μ – коэффициент расхода клапана; можно принимать $\mu = 0,75$; S_{Π} и v_{Π} – площадь и скорость поршня; S_{κ} и v_{κ} – площадь и скорость затвора клапана.

При известных условиях может возникнуть стук клапанов, вызванный ударами их о седло, в результате которых узел распределения может выйти из строя. Стук клапана, нагруженного пружиной, обычно возникает при совпадении собственных колебаний подвижных его частей с пульсацией давления жидкости.

За критерий безударной работы клапана обычно принимается:

$$c > m \cdot \omega^2,$$

где c – жесткость пружины; m – масса клапана; ω – частота пульсаций давления.

Вероятность появления указанных дефектов в работе клапанов повышается с увеличением частоты вращения насоса. Опыт показывает, что при рациональном подборе параметров клапана можно обеспечить надежную его работу при частоте вращения вала до 6000–8000 об/мин.

С целью снижения сопротивления потоку жидкости скорость ее течения через всасывающий клапан самовсасывающих насосов выбирают примерно 1,5 м/с и лишь при применении в качестве рабочей жидкости маловязких масел – до 3 м/с.

Гидромашина с клапанным распределением необратимая и неревверсивная и не может работать в качестве гидромотора.

Для большей компактности рассматриваемых насосов цилиндры обычно располагают звездообразно с пересечением их осей в общем центре 5 (рис. 4.11, а).

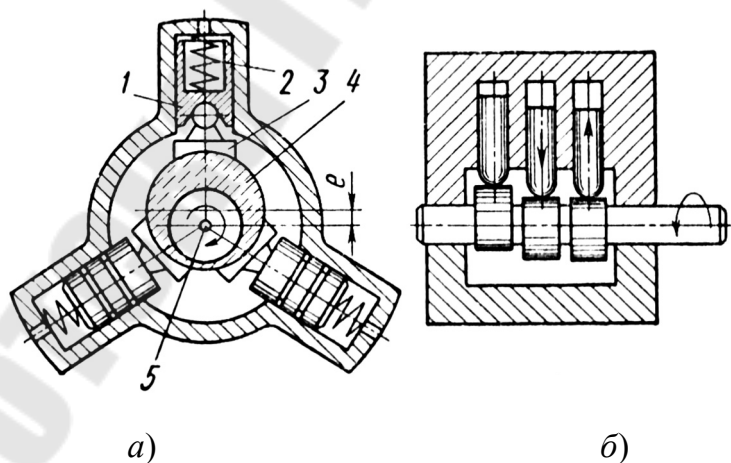


Рис. 4.11. Схемы насосов с кулачковым приводом

Привод поршней 1 осуществляется кулачком 4, к которому поршни прижимаются пружинами 2 через подставки 3. Центр 5 вращения кулачка 4 смещен относительно геометрической оси на величину e , определяющую ход поршня.

Выпускаются также многорядные насосы (три-четыре ряда) с расположением цилиндров в ряд по оси кулачкового вала (рис. 4.11, б), несущего соответствующее число эксцентриковых кулачков, фазы которых смещены на угол $\beta = 360/z$ (z – число рядов). При этом увеличиваются габариты насоса в осевом направлении. Кроме этого недостатка, при применении большого числа рядов усложняется обеспечение жесткости вала.

4.4. Радиально-поршневые насосы с плоской направляющей

Кинематической основой многих насосов (в частности, устанавливаемых в гидросистемах протяжных станков и в тяжелых дорожных и строительных машинах и установках) служит плоский кулисный механизм (рис. 4.12, а), представляющий собой кривошипно-шатунный механизм, в котором длина шатуна R бесконечно велика (угол $\alpha = \text{const} = 0$). Кривошип **3** этого механизма шарнирно связан с ползуном **2**, скользящим в прорези кулисы **1**, шток **4** которой несет поршень **5** цилиндра **6**.

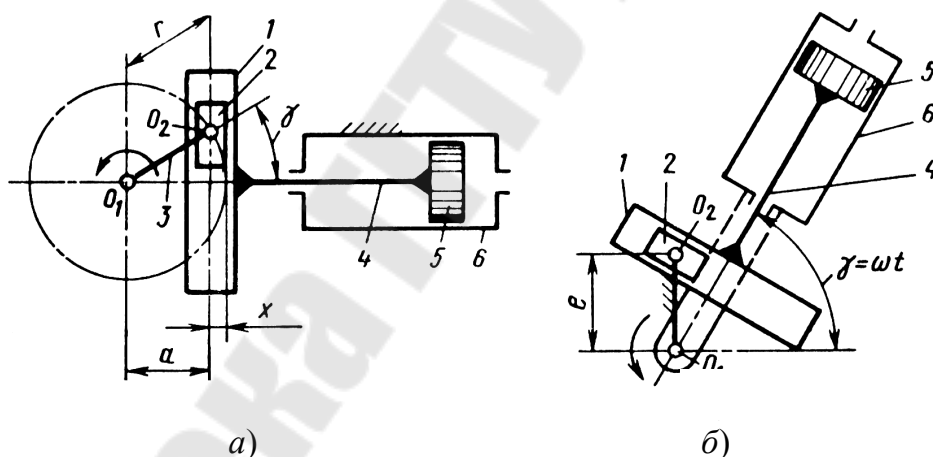


Рис. 4.12. Кинематическая схема кулисного механизма

При вращении кривошипа **3** вокруг оси O_1 ползун **2** будет совершать вместе с осью O_2 кривошипа вращательное движение вокруг оси O_1 и одновременно перемещаться по вертикали в прорези кулисы **1**, приводя ее, и связанный с ней через шток **4** поршень **5** в возвратно-поступательное движение вдоль горизонтальной оси.

Поршень **5** при повороте кривошипа **3** из нейтрального (горизонтального) положения в направлении стрелки на угол $\gamma = \omega \cdot t$ совершит путь:

$$x = r - a = r - r \cdot \cos \gamma = r \cdot (1 - \cos \gamma),$$

где r – длина кривошипа **1**.

В соответствии с этим текущая скорость и ускорение поршня **5**:

$$v_{\text{п}} = \dot{x} = \frac{dx}{dt} = \omega \cdot r \cdot \sin \gamma, \quad a = \ddot{x} = \dot{v}_{\text{п}} = \frac{dv_{\text{п}}}{dt} = r \cdot \omega^2 \cdot \cos \gamma. \quad (4.8)$$

Текущая подача q_1 жидкости одним поршнем:

$$q_1 = v_{\text{п}} \cdot f = f \cdot \omega \cdot r \cdot \sin \gamma.$$

Следовательно, текущая скорость и соответственно подача поршня определяются законом синуса.

Кинематическая схема сохранится, если кривошип **3** и ось ползуна **2** выполним неподвижными (рис. 4.12, б), а цилиндру **6** сообщим вращение вокруг оси O_1 . В результате получим кулисный механизм, в котором цилиндр **6** будет вращаться вокруг оси O_1 , а кулиса скользить по фиксированному ползуну **2**, посаженному на оси O_2 . Поршень **5** в этой схеме будет совершать во вращающемся вокруг оси O_1 цилиндре **6** возвратно-поступательного перемещения вдоль его оси по закону, описываемому уравнением (4.8), а также будет скользить кулисой **1** по ползуну **2**, вращаясь одновременно с ним вокруг оси O_2 .

Реальный насос с данным кулисным механизмом (рис. 4.13, а) имеет плоскую направляющую статорного кольца **2**, вращающегося вокруг неподвижной оси O_2 , на которую опирается своей прямоугольной, грибовидной головкой **1** поршень **5**, входящий в цилиндр блока **6**, вращающегося вокруг оси O_1 . Изменением положения последней относительно оси O_2 регулируется подача насоса.

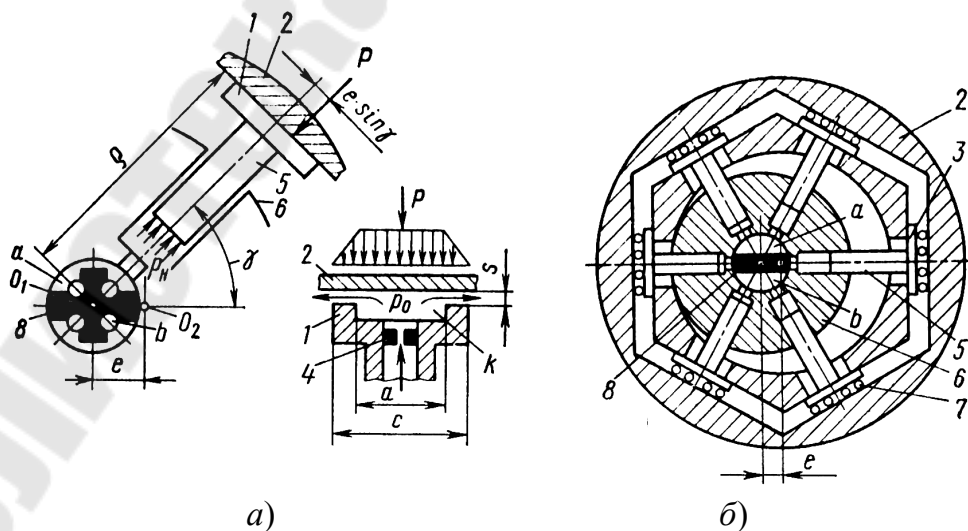


Рис. 4.13. Схемы элементов насоса с плоской направляющей статорного кольца

Плунжер **5** будет совершать возвратно-поступательные движения в цилиндре, а плоская его головка будет перемещаться (скользить) по плоской направляющей статорного кольца.

В соответствии с этим относительное перемещение x , текущая скорость v и ускорение a поршня **5** в цилиндре при $e = \text{const}$ равны:

$$x = \rho_{\max} - \rho = e \cdot (1 - \cos \gamma);$$

$$v = \dot{x} = \frac{dx}{dt} = \omega \cdot e \cdot \sin \gamma;$$

$$a = \ddot{x} = \dot{v} = \frac{dv}{dt} = e \cdot \omega^2 \cdot \cos \gamma.$$

Относительные перемещения x_1 , скорость v_1 и ускорение a_1 головки **1** поршня **5** по направляющей **2**:

$$x_1 = e \cdot \sin \gamma; \quad v_1 = \dot{x}_1 = \frac{dx_1}{dt} = -e \cdot \omega \cdot \cos \gamma;$$

$$a_1 = \ddot{x}_1 = \dot{v}_1 = \frac{dv_1}{dt} = -e \cdot \omega^2 \cdot \sin \gamma.$$

Взяв несколько цилиндров, расположенных радиально и равномерно по окружности, получим схему поршневого насоса, механизм которого построен на базе кулисного механизма с плоской направляющей (рис. 4.13, б). Блок **6** цилиндров посажен на цилиндрическую распределительную цапфу **8**, через окна **a** и **b** которой производится питание цилиндров насоса. Для обеспечения самовсасывания насоса статорное кольцо имеет двусторонние плоские направляющие, между которыми помещены плоские головки **3** поршня **5** (рис. 4.13, б). Для уменьшения трения этих головок о плоские направляющие статорного кольца применяют роликовые опоры **7**.

В случае использования гидромашин в качестве гидромотора ведущей деталью будет блок **6** (рис. 4.13), который через плоские головки поршней, нагружаемые изгибающим моментом, и плоские направляющие приводит в движение статорное кольцо **2**, связанное с выходным валом.

4.5. Радиально-поршневые высокомоментные гидромоторы

При необходимости получения большого крутящего момента применяют высокомоментные гидравлические двигатели (гидромоторы) однократного и многократного действия, причем в моторах многократного действия в каждой рабочей камере совершается за один оборот выходного вала соответственно несколько рабочих циклов. Эти гидромоторы нашли применение в строительных, дорожных и горных машинах и др.

Рассматриваемые гидромашины обладают малыми габаритами и высокими динамическими качествами двигателя, простой автоматизацией управления, отличаются высокой надежностью и длительным сроком службы.

Данные гидромашины пригодны для работы лишь в режиме двигателя с малой частотой вращения, начиная с долей оборотов в минуту. Для машин четырехкратного действия частота вращения обычно не превышает 400 об/мин.

Принцип действия такого гидромотора тот же, что и моторов одинарного действия. Полный момент M равен сумме моментов всех поршней, находящихся одновременно в зонах нагнетания.

Средний момент на выходном валу на установившемся двигательном режиме определяется по формуле

$$M = \frac{q \cdot \Delta p}{2 \cdot \pi},$$

где q и Δp – рабочий объем и перепад давления.

Так как рабочий объем такого двигателя представляет собой сумму изменений объемов рабочих полостей за один оборот, применением большого числа рабочих камер (полостей) представляется возможным получить большое значение рабочего объема, а следовательно, и большой крутящий момент, который достигает $1,2 \cdot 10^3 \div 1,5 \cdot 10^3$ Н·м.

На рис. 4.14 представлены схемы гидромоторов двукратного и пятикратного действия, в которых поршни совершают за один оборот соответственно два и пять рабочих ходов. Они отличаются профильной формой статорного кольца и конструкцией распределительной цапфы, в которой число уплотнительных перемычек увеличено в сравнении с их числом у машин одинарного действия на количество рабочих ходов.

В гидромоторе двукратного действия (рис. 4.14, а) статорная обойма выполнена в виде овала, а распределительная цапфа имеет две

перемычки, образующие две подводящие камеры. В гидромоторе пятикратного действия (рис. 4.14, б) внутренний профиль статорной обоймы образован пятью полуовалами, большие оси которых расположены одна относительно другой на $360^\circ/5$ с округленными сопряжениями.

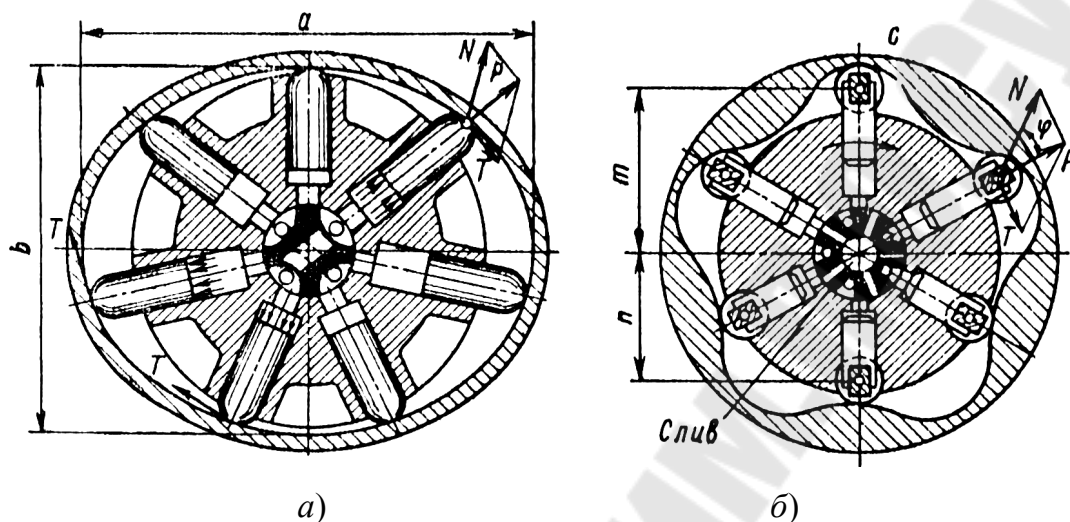


Рис. 4.14. Схемы высокомоментных гидромоторов двукратного (а) и пятикратного (б) действия

Объем, описываемый поршнями (рабочий объем) такого гидромотора с числом цилиндров z , составит за один оборот:

$$q = f \cdot h \cdot z \cdot k = \frac{\pi \cdot d^2}{4} \cdot h \cdot z \cdot k,$$

где k – количество ходов поршней за один оборот цилиндрического ротора; h – ход поршня; для мотора двукратного действия $h = (a - b)/2$ (рис. 4.14, а) и для гидромотора пятикратного действия (рис. 4.14, б) $h = m - n$, где m и n – координаты оси опорного ролика с при максимально выдвинутом и утопленном положениях поршня.

Крутящий момент гидромотора многократного действия при том же давлении в k раз больше, а частота вращения при том же расходе жидкости в k раз меньше, чем у мотора одинарного действия; расчетная мощность при этом сохраняется постоянной.

Для увеличения крутящего момента применяют гидромоторы с несколькими (двумя-тремя) рядами цилиндров; общее число цилиндров во всех рядах доводится до 50–60.

При разработке рассматриваемых гидромоторов важным является правильный выбор кривых, очерчивающих рабочие части направляющих статорных колец. Хорошие динамические свойства показали

гидромоторы, у которых направляющая кольца обеспечивает параболический закон перемещения поршня, а также моторы, статорное кольцо которых выполнено по архимедовой спирали.

Для уменьшения пульсации угловой скорости в многорядных гидромоторах ряды поршней часто смещают один относительно другого. Так, например, применяют трехрядное расположение поршней в несовпадающих полостях, по 18 поршней в каждом ряду. В подобных гидромоторах крутящий момент достигает $5000 \text{ Н} \cdot \text{м}$ при частоте вращения $5\text{--}100 \text{ об/мин}$; в некоторых случаях такие гидромоторы устойчиво работают при $1\text{--}2 \text{ об/мин}$. Эти моторы отличаются высокой надежностью и длительным сроком службы (6000 ч), что обусловлено небольшими скоростями и малыми динамическими нагрузками. Полный КПД такого гидромотора составляет $90\text{--}94 \%$. Крутящий момент при пуске мотора составляет $90\text{--}95 \%$ от максимального момента, развиваемого им в работе.

5. РОТОРНЫЕ АКСИАЛЬНО-ПОРШНЕВЫЕ ГИДРОМАШИНЫ

5.1. Общая характеристика и принципиальные схемы

Роторная аксиально-поршневая гидромашина – машина, у которой рабочие камеры вращаются относительно оси ротора, а оси поршней или плунжеров параллельны оси вращения или составляют с ней угол меньше 45° . Эти машины обладают наилучшими весовыми характеристиками, отличаются компактностью, высоким КПД, пригодны для работы при высоких частотах вращения и давлениях, обладают сравнительно малой инерционностью, а также просты по конструкции.

Наиболее распространенное число цилиндров в аксиально-поршневых машинах равно $7\text{--}9$, диаметры цилиндров гидромашин (насосов, гидромоторов) обычно находятся в пределах от 10 до 50 мм , а рабочие объемы машин – в пределах от 5 до 1000 см^3 . Максимальный угол между осями цилиндрического блока и наклонной шайбы обычно равен в насосах 20° и в гидромоторах 30° .

Частота вращения насосов общемашиностроительного применения средней мощности равна $1000\text{--}2000 \text{ об/мин}$. Эти гидромашины применяются в основном при давлениях $21\text{--}35 \text{ МПа}$.

Насосы и гидромоторы этих типов имеют высокий объемный КПД, равный $0,97\text{--}0,98$. Общий КПД этих насосов $\approx 0,95$.

Кинематической основой аксиально-поршневых гидромашин является видоизмененный кривошипно-шатунный механизм (рис. 5.1, а),

цилиндр 3 в котором при повороте кривошипа 2 вокруг оси 1 совершает вместе со штоком 5 вращательное движение вокруг горизонтальной оси. Перемещение поршня 4 при повороте кривошипа 2 длиной R на угол $\alpha = \omega \cdot t$ будет:

$$x' = R - R \cdot \cos \alpha = R \cdot (1 - \cos \alpha).$$

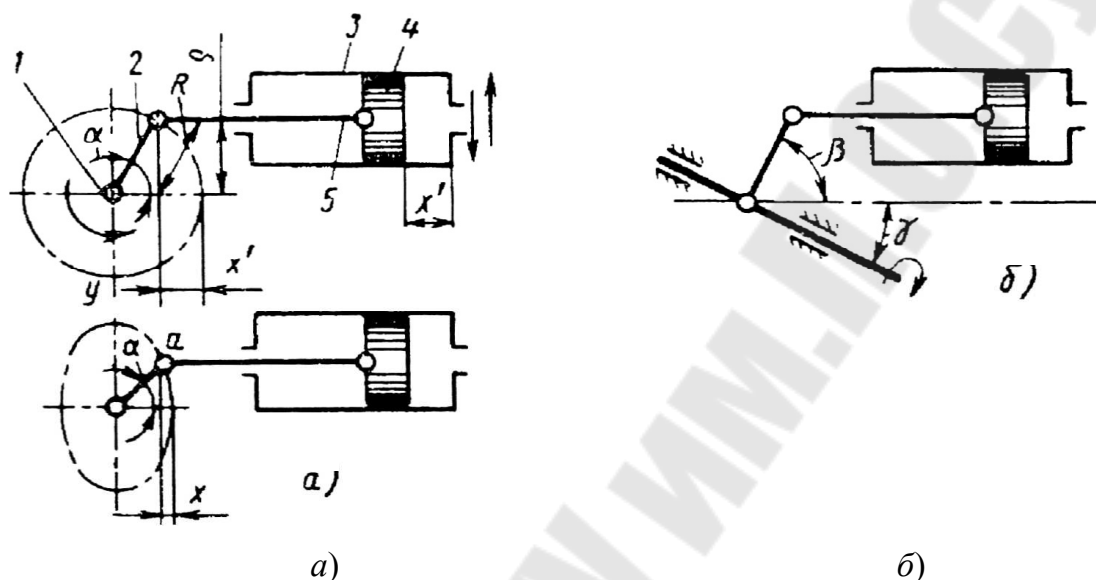


Рис. 5.1. Кинематическая схема аксиально-поршневого насоса

Полное перемещение (ход) h' поршня в цилиндре при повороте кривошипа на угол $\alpha = 180^\circ$ составит $h' = 2 \cdot R$. На это же расстояние переместится цилиндр вместе с поршнем в плоскости чертежа.

Схема принципиально не изменится, если плоскость вращения кривошипа повернуть вокруг вертикальной оси y - y относительно прежнего положения на некоторый угол $\beta < 90^\circ$ (рис. 5.1, б). Схема превратится в пространственную и цилиндр для обеспечения осевого положения штока будет перемещаться в пространстве по эллипсу (представляющему собой след проекции центра шарнира, связывающего кривошип 2 со штоком 5, на плоскость, перпендикулярную к оси цилиндра).

При этом перемещение поршня:

$$x = x' \cdot \cos \beta = R \cdot (1 - \cos \alpha) \cdot \cos \beta, \quad (5.1)$$

где β – угол наклона плоскости вращения кривошипа.

Так как перемещение цилиндра по подобной траектории практически неосуществимо, эту траекторию заменяют окружностью, описанной радиусом R .

Взяв несколько цилиндров, разместив их равномерно по кругу с осями параллельными оси блока цилиндров **2** и заменив кривошипным диском **5** (рис. 5.2, *a*), ось которого наклонена относительно оси блока **2** на угол $\gamma = 90^\circ - \beta$, получим принципиальную схему многопоршневой гидромашины пространственного типа. Вытеснители выполняются либо в виде поршней, связанных с наклонным диском с помощью штоков **4** (рис. 5.2, *a*), либо в виде свободно посаженных плунжеров **2** со сферической головкой, которые прижимаются к наклонному диску **3** (рис. 5.2, *б*) с помощью пружин **1** или давления подпиточных насосов.

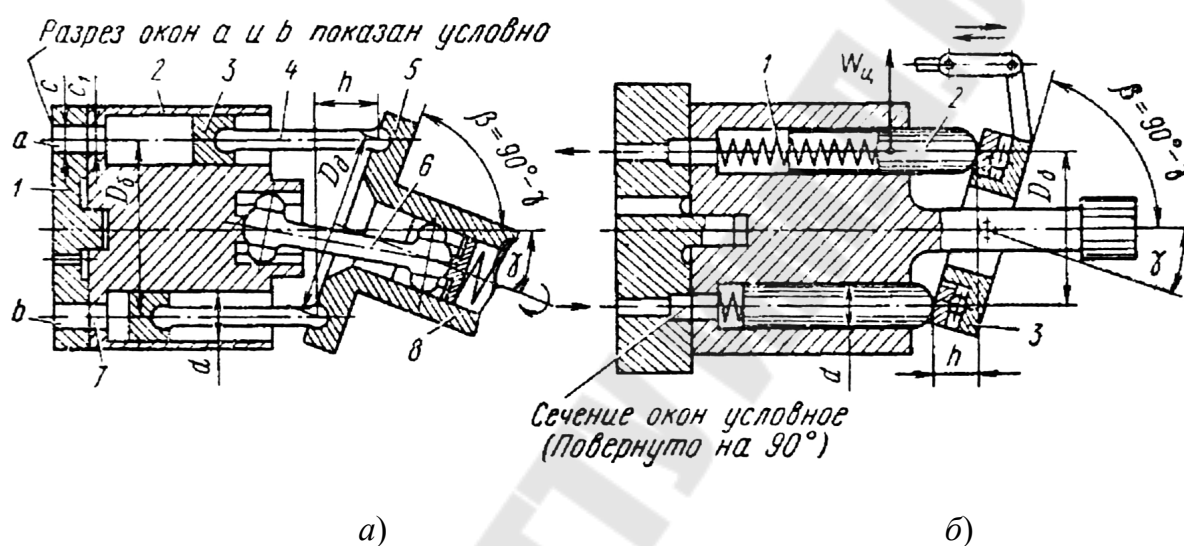


Рис. 5.2. Схемы роторных аксиально-поршневых насосов

Первые машины получили название **аксиально-поршневых гидромашин с наклонным цилиндрическим блоком** (рис. 5.2, *a*), вторые – **аксиально-поршневых гидромашин с наклонным диском** (рис. 5.2, *б*).

5.1.1. Аксиально-поршневые гидромашины с наклонным цилиндрическим блоком

В машинах с наклонным цилиндрическим блоком (рис. 5.2, *a*) поршни соединяются с приводным наклонным диском с помощью шарниров (штоков) **4**. Осевое усилие поршней, воспринимаемое от приводной наклонной шайбы **5**, преобразуется в крутящий момент, который затем через карданные шарниры **6** передается на центральный вал. Машины этого типа называются также машинами с передачей крутящего момента на наклонную шайбу.

Крутящий момент в таких машинах снимается с приводной наклонной шайбы **5** и на поршни **3** этот момент не передается. На блок цилиндров **2** передается поршнями момент от сил трения и инерции. Поэтому поршни **3** скользят в цилиндрах практически без поперечных нагрузок, и их функции сводятся к герметизации цилиндров. Поэтому фактически устраняется износ поршней и цилиндров и обеспечивается высокий механический КПД машины, а также хороший пусковой момент при работе машины в режиме гидромотора. Однако угловое расположение приводного диска и блока цилиндров и соответствующее ему распределение действующих сил в приводном механизме требует применения мощных опор и подшипников качения.

Конструктивно в этой гидромашине оси приводного вала и блока цилиндров расположены под углом γ друг к другу. Угол γ наклона определяет для данного диаметра блока величину хода h поршня и расчетную (геометрическую) подачу насоса.

Силовая и кинематическая связь цилиндрического блока **2** с приводным валом δ осуществляется с помощью различных механических средств, обеспечивающих приближенное равенство угловых скоростей цилиндрического блока и вала. Наиболее распространена связь с помощью двойного универсального кардана **б**, который обеспечивает практическую синхронность угловых скоростей ведущего и ведомого (цилиндрический блок) валов.

Применение насосов с наклонным блоком предпочтительнее в открытом контуре и при высокой частоте вращения.

5.1.2. Аксиально-поршневые гидромашинны с наклонным диском

В гидромашиннах с наклонным диском оси цилиндрического блока и опорного диска составляют одну линию. Поршни **2** (рис. 5.2, б) непосредственно опираются на наклонную шайбу **3** через сферические головки или башмаки, а развиваемое ими усилие вращения передается в результате скольжения поршней по наклонной шайбе на блок цилиндров. Крутящий момент передается через поршни непосредственно на цилиндрический блок и далее на центральный вал.

Насосы с наклонным диском имеют преимущества при очень высоких давлениях и быстрых процессах переключения, которые здесь осуществимы благодаря малой массе перемещающихся при этом деталей узла регулирования.

5.2. Средняя расчетная подача насоса

Расчетная средняя подача насоса равна объему, описываемому поршнями насоса в единицу времени:

$$Q_T = q \cdot n = f \cdot h \cdot z \cdot n, \quad (5.2)$$

где q и n – рабочий объем и частота вращения вала насоса; h , f и z – максимальный ход, площадь поршня и число цилиндров.

Текущее значение хода поршня с учетом равенства $\beta = 90^\circ - \gamma$, определится для насосов с наклонным блоком цилиндров (рис. 5.2, а) по выражению (5.1) (непараллельностью штоков пренебрегаем):

$$x = R_d \cdot (1 - \cos \alpha) \cdot \sin \gamma = \frac{D_d}{2} \cdot (1 - \cos \alpha) \cdot \sin \gamma, \quad (5.3)$$

где R_d – радиус окружности заделки поршневых шатунов в наклонном диске; $\alpha = \omega \cdot t$ – угол поворота вала, ω – угловая скорость насоса.

Максимальный ход h поршня будет при повороте от нейтрального положения на угол $\alpha = \omega \cdot t = \pi$ при этом $h = 2 \cdot R_d \cdot \sin \gamma$, рабочий объем насоса при z поршнях в блоке определяется по формуле:

$$q = 2 \cdot R_d \cdot f \cdot z \cdot \sin \gamma = D_d \cdot f \cdot z \cdot \sin \gamma.$$

Средняя расчетная подача насоса:

$$Q_T = q \cdot n = \frac{\omega}{2 \cdot \pi} \cdot D_d \cdot f \cdot z \cdot \sin \gamma = \frac{\pi \cdot d^2}{4} \cdot z \cdot D_d \cdot \sin \gamma \cdot n. \quad (5.4)$$

Для насосов с наклонным диском (рис. 5.2, б) (допускаем, что точки контакта поршней находятся на их осях) ход поршня и подача:

$$h = 2 \cdot R_6 \cdot \operatorname{tg} \gamma = D_6 \cdot \operatorname{tg} \gamma; \quad Q_T = \frac{\pi \cdot d^2}{4} \cdot z \cdot D_6 \cdot n \cdot \operatorname{tg} \gamma,$$

где R_6 и D_6 – радиус и диаметр окружности на блоке, на которой расположены оси цилиндров.

Подача регулируется изменением угла γ , которое осуществляется либо изменением положения оси диска \mathcal{Z} относительно неизменного положения оси цилиндрического блока (рис. 5.2, б), либо наклоном цилиндрического блока при неизменном положении наклонного диска (рис. 5.2, а).

5.3. Конструктивные разновидности роторных аксиально-поршневых гидромашин

5.3.1. Аксиально-поршневые гидромашинны карданного типа

В большинстве конструкций аксиально-поршневых насосов с наклонным блоком кинематическая и силовая связи ведущего и ведомого валов осуществляются с помощью одинарного (рис. 5.3, а) или двойного (рис. 5.3, б) карданов. Первый тип карданов обычно выполняет одновременно функции силовой и кинематической связи, второй тип осуществляет кинематическую связь, будучи нагружен лишь моментами трения блока цилиндров и инерционных сил. Первый тип кардана принято называть **силовым**, второй – **несиловым**.

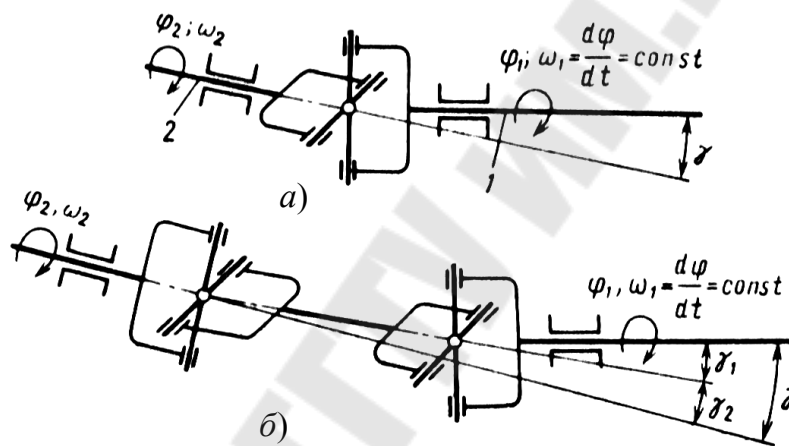


Рис. 5.3. Кинематические расчетные схемы карданного механизма

Одинарный (асинхронный) кардан (рис. 5.4) – это универсальный шарнир с двумя степенями свободы, обеспечивающий возможность передачи вращения между двумя валами, оси которых пересекаются под некоторым углом. Равномерное вращение входного вала **1**, связанного грибовыми шпонками **9** с цилиндрическим блоком **5**, преобразуется в поступательное движение поршней в цилиндрах блока при помощи связанной с блоком через кардан **6** наклонного диска **7** с шарнирно заделанными в нем шатунами **3** поршней **4**. Входной вал **1**, цилиндрический блок и упорный диск **7** вращаются в этой схеме вокруг разных осей, наклоненных одна относительно другой на угол γ . Возможность вращения этих деталей вокруг разных осей обеспечивается наклонным диском **7**, качающимся при вращении вала вокруг осей **6** цапф, помещенных во втулках, жестко закрепленных на наклонном диске. Распределитель в большинстве случаев выполняется за одно це-

лое с крышкой 2. Первоначальный прижим блока к распределителю обеспечивается пружиной 8. Во время работы гидромашины блок прижимается к распределителю гидростатическими усилиями.

Благодаря наличию кинематической связи упорного диска 7 с головками шатунов 3, основная часть приложенного к валу 1 внешнего момента затрачивается на поворот диска через асинхронный кардан, поэтому машины этого типа называются машинами с силовым карданом.

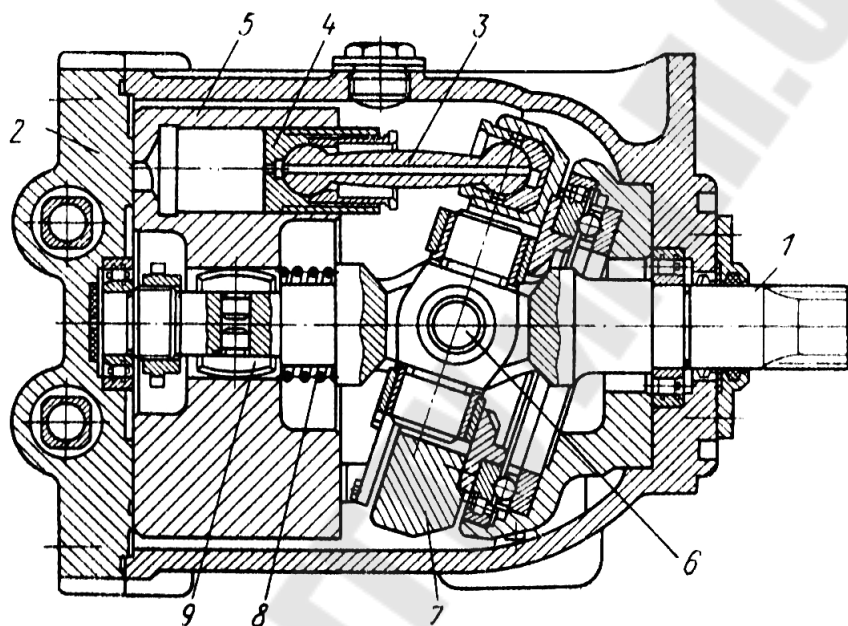


Рис. 5.4. Аксиально-поршневые насосы с асинхронным карданом

Кинематика одинарного (асинхронного) кардана. Одинарный кардан, который применяется в аксиальных насосах с передачей силовых нагрузок (рис. 5.4), обладает свойством асинхронности, т. е. мгновенная угловая скорость движения ведомого вала (в данной схеме – наклонного диска 7) при равномерном вращении ведущего вала 1 и цилиндрического блока 5 будет неравномерной.

Кинематика рассматриваемого кардана описывается зависимостью между текущим углом φ_1 поворота ведущего вала 1 (блока 5) и углом φ_2 поворота ведомого вала (упорного диска 7):

$$\operatorname{tg}\varphi_1 = \cos \gamma \cdot \operatorname{tg}\varphi_2; \rightarrow \operatorname{tg}\varphi_2 = \frac{\operatorname{tg}\varphi_1}{\cos \gamma}; \rightarrow \varphi_2 = \operatorname{arctg} \frac{\operatorname{tg}\varphi_1}{\cos \gamma}. \quad (5.5)$$

Угловые скорости ведущего ω_1 и ведомого ω_2 валов при применении этого шарнира связаны зависимостью:

$$\omega_2 = \omega_1 \cdot \frac{\cos \gamma}{\cos^2 \varphi_2 + \cos^2 \gamma \cdot \sin^2 \varphi_2}.$$

На рис. 5.5, а представлена зависимость угловой скорости $\omega_2 = f(\varphi_2)$ ведомого вала при постоянной скорости ведущего вала ($\omega_1 = \text{const}$). Эта зависимость показывает, что за каждый оборот ведущего вала ведомый вал дважды опережает (при $\varphi_2 = 0$ и $\varphi_2 = \pi$) ведущий вал ($\omega_2 = \omega_1 \cdot \cos \gamma$) и дважды отстает (при $\varphi_2 = \pi/2$ и $\varphi_2 = 3\pi/2$) от него ($\omega_2 = \omega_1 / \cos \gamma$). Таким образом, максимальное $\omega_{2\text{max}}$ и минимальное $\omega_{2\text{min}}$ значения угловых скоростей ведомого вала соответствуют:

$$\omega_{2\text{max}} = \frac{\omega_1}{\cos \gamma}; \quad \omega_{2\text{min}} = \omega_1 \cdot \cos \gamma.$$

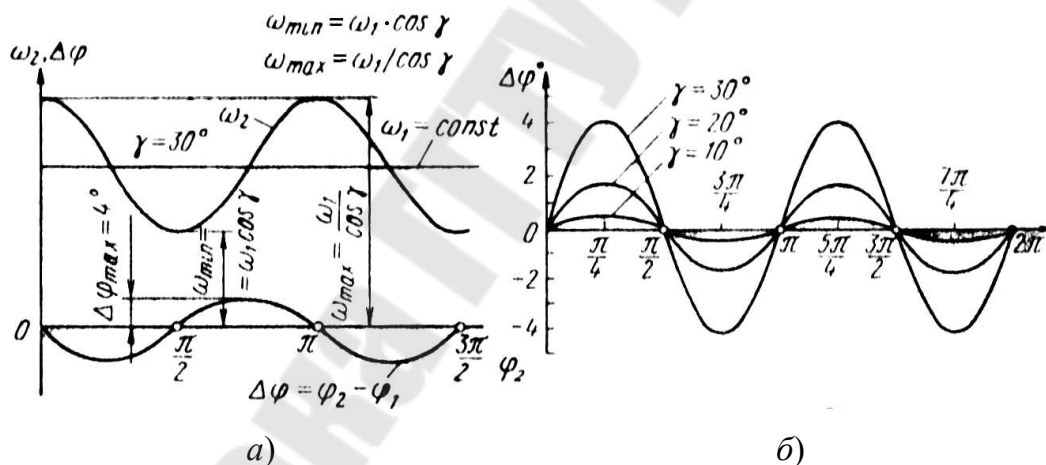


Рис. 5.5. Графики изменения угловой скорости ω_2 ведомого вала (а) и зависимости угла рассогласования $\Delta\varphi$ от угла φ поворота вала (б)

Позиционная асинхронность валов определяется как разность $\Delta\varphi = \varphi_2 - \varphi_1$ угловых координат ведомого φ_2 и ведущего φ_1 валов:

$$\text{tg}(\varphi_2 - \varphi_1) = \frac{\text{tg}\varphi_2 - \text{tg}\varphi_1}{1 + \text{tg}\varphi_1 \cdot \text{tg}\varphi_2} = \frac{(1 - \cos \gamma) \cdot \text{tg}\varphi_2}{1 + \cos \gamma \cdot \text{tg}^2 \varphi_2}.$$

На рис. 5.5, б показаны кривые углового рассогласования $\Delta\varphi = \varphi_2 - \varphi_1$ ведущего вала, отсчитываемого от начального положения. Графики построены для различных значений угла γ наклона диска.

Из-за асинхронности карданного соединения возникают периодические пульсации угловой скорости ведомого вала при постоянной скорости ведущего вала и вызываются дополнительные колебания подачи. Эти колебания вызывают значительные динамические нагрузки, которые могут сопровождаться вибрациями карданного соединения, поэтому при проектировании необходимо ограничивать угол γ и скорость вращения вала.

Двойной (несиловой) кардан. Для устранения рассмотренной асинхронности угловых скоростей ведущего и ведомого валов применяют двойной универсальный кардан с двумя центрами качения (рис. 5.6). Этот кардан состоит из двух последовательно соединенных одинарных карданов. При условии, что оси входного и выходного валов образуют с осью промежуточного шарнирного звена **2** одинаковые углы $\gamma_1 = \gamma_2 = \gamma/2$, а оси их шарниров параллельны и лежат в одной плоскости, этот кардан практически обеспечивает синхронность движения ведомого и ведущего валов. Так как циклические колебания угловых скоростей двух карданов находятся в противофазе, поэтому можно обеспечить фактически полную компенсацию пульсаций угловой скорости ведомого вала.

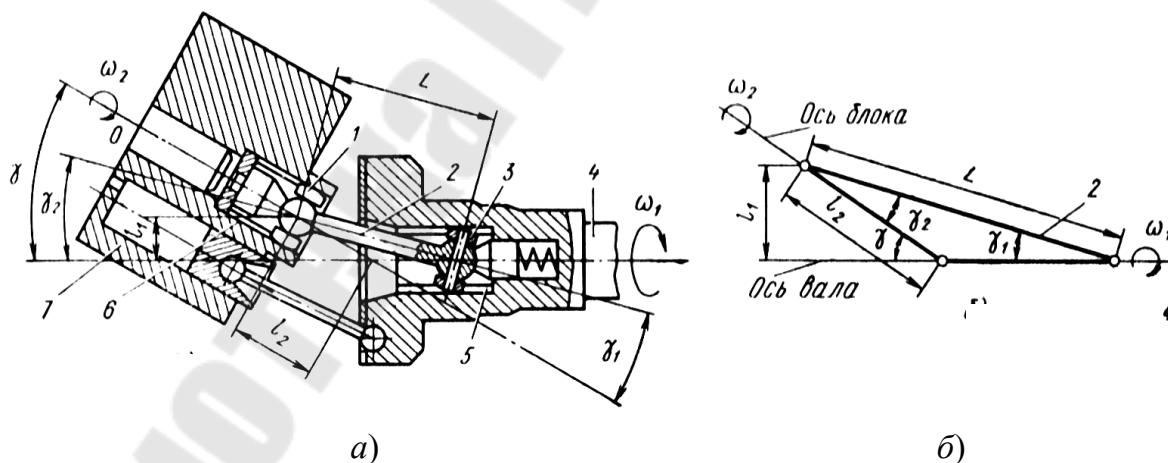


Рис. 5.6. Конструктивная (а) и расчетная (б) схемы двойного универсального карданного механизма

Конструктивно двойной кардан состоит из валика **2** (рис. 5.6), на концах которого запрессованы пальцы с надетыми на них сегментами

1 и 3. Сегменты входят в пазы буксы 6 блока цилиндров 7 и буксы 5 вала (наклонного диска 4).

Кинематика двойного кардана. Связь между текущими углами поворота приводного вала 6 и блока 1 цилиндров выражается зависимостью:

$$\operatorname{tg} \varphi_2 = \operatorname{tg} \varphi_1 \cdot \frac{\cos \gamma_2}{\cos \gamma_1}, \quad (5.6)$$

где $\varphi_2 = \omega_2 \cdot t$ – угол поворота цилиндрического блока; $\varphi_1 = \omega_1 \cdot t$ – угол поворота ведущего вала.

Дифференцируя это уравнение по времени t , получим угловую скорость ω_2 цилиндрического блока (ведомого вала):

$$\omega_2 = \omega_1 \cdot \left[\frac{\cos \gamma_2}{\cos \gamma_1} \cdot \sin^2 \varphi_1 + \frac{\cos \gamma_1}{\cos \gamma_2} \cdot \cos^2 \varphi_1 \right]^{-1},$$

где γ_1 – угол между осями кардана и приводного вала; γ_2 – угол между осями кардана и блока цилиндров.

Для обеспечения синхронности необходимо выдержать условие $\gamma_1 = \gamma_2 = \gamma/2$, при котором будут обеспечены примерные равенства $\alpha_2 \approx \alpha_1$ и $\omega_2 \approx \omega_1$. Это условие обеспечивается при соотношениях:

$$l_1 = l_2 \cdot \sin \gamma; \quad \sin \gamma_1 = \frac{l_1}{L} = \frac{l_2}{L} \cdot \sin \gamma; \quad \gamma_2 = \gamma - \gamma_1.$$

5.3.2. Аксиально-поршневые гидромашины с неподвижным наклонным диском

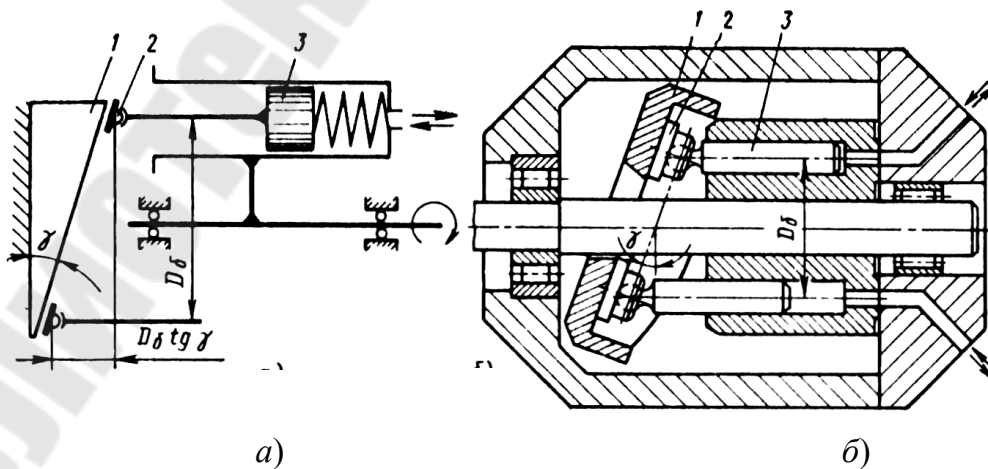


Рис. 5.7. Кинематическая (а) и конструктивная (б) схемы аксиально-поршневого насоса с наклонным диском

В системах с высокими давлениями получают распространение гидромашины бескарданной схемы (рис. 5.7) с неподвижным наклонным диском *1* и вращающимся ротором, обеспечивающим через кольцевые гидростатические опоры (башмаки) *2* возвратно-поступательное перемещение поршней *3*. Этот диск выполняет роль кривошипа, осуществляющего ведение поршня. При вращении цилиндра вокруг оси блока поршень, связанный через опору с наклонным диском при помощи пружины, будет совершать возвратно-поступательные движения в цилиндре. Пружинное ведение плунжеров позволяет насосу работать в режиме самовсасывания.

Эта машина отличается надежностью в эксплуатации и простотой изготовления. В ней отсутствует сложный узел – двойной кардан. Применение разгруженных гидростатических кольцевых опор (башмаков), а также возможность применения сферических головок большего диаметра, позволило значительно повысить давление жидкости (до 50 МПа и выше).

Применение для передачи осевых усилий поршней на наклонную шайбу гидростатически уравновешенных опор (рис. 5.8) устраняет необходимость в упорных подшипниках.

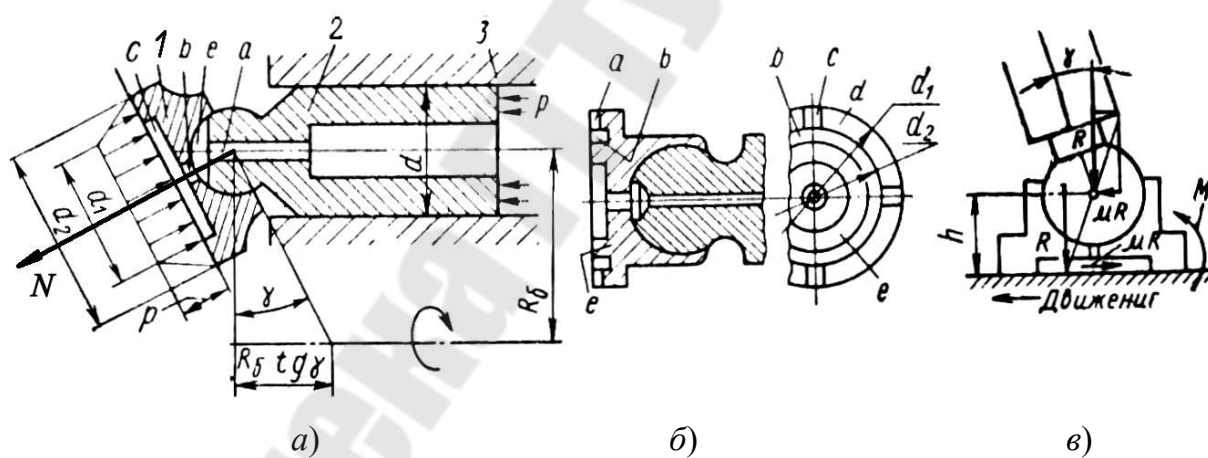


Рис. 5.8. Схемы гидростатической опоры

Опорные башмаки плунжеров и цилиндрические блоки изготавливаются обычно из бронзы с покрытием скользящих поверхностей для снижения трения серебром.

Кинематика гидромашины с наклонным диском. Принципиальная схема поршневого элемента этой машины, (рис. 5.7, *a*), показывает, что проекция линии, соединяющей центры сферических опорных башмаков, на плоскость, перпендикулярную к оси вращения цилиндрического блока, является окружностью, а, следовательно, путь *x*, который пройдет

поршень от крайнего положения до положения, соответствующего повороту кривошипа на угол $\alpha = \omega \cdot t$, будет равен:

$$x = R_{\delta} \cdot \operatorname{tg} \gamma \cdot (1 - \cos \alpha), \quad (5.7)$$

где R_{δ} – радиус окружности блока, на котором расположены центры цилиндров (рис. 5.8, а).

Следовательно:

$$\begin{aligned} \text{– максимальный ход поршня: } & h_{\max} = D_{\delta} \cdot \operatorname{tg} \gamma; \\ \text{– осевая скорость поршня: } & v_{\text{отн}} = \frac{dx}{dt} = \frac{D_{\delta}}{2} \cdot \omega \cdot \operatorname{tg} \gamma \cdot \sin \alpha; \quad (5.8) \\ \text{– ускорение поршня: } & a = \frac{d^2x}{dt^2} = \frac{D_{\delta}}{2} \cdot \omega^2 \cdot \operatorname{tg} \gamma \cdot \cos \alpha. \end{aligned}$$

Текущая расчетная подача одного поршня из уравнения (5.8):

$$Q = v_{\text{отн}} \cdot f = \frac{dx}{dt} \cdot f = \frac{D_{\delta}}{2} \cdot f \cdot \omega \cdot \operatorname{tg} \gamma \cdot \sin \alpha.$$

Гидростатическая опора поршней. При работе должно быть ограничено контактное напряжение, обусловленное давлением жидкости на поршни, находящиеся в полости нагнетания. Регулирование этого напряжения достигается с помощью гидростатической разгрузки поршня. Совершенство разгрузки определяется правильностью расчета кольцевых гидростатических уравновешенных опор (башмаков) (рис. 5.8, а).

Рабочая жидкость из полости поршня через дроссельное отверстие a в нем и сверление b в опоре 1 поступает в камеру c диаметром d_1 на торцовой ее поверхности, поэтому в этой камере действует давление, частично уравновешивающее осевое усилие давления на поршень 2 , а также обеспечивается смазка трущихся поверхностей торца опоры и ее шарового соединения с поршнем.

В статических условиях опоры находятся в равновесии под действием следующих сил (давлением жидкости в корпусе насоса пренебрегаем):

а) усилия гидравлического прижима, противоположного реакции N , действующей перпендикулярно к плоскости наклонного диска (рис. 5.8, а):

$$N = \frac{P}{\cos \gamma} = \frac{p \cdot f}{\cos \gamma},$$

где $P = p \cdot f$ – сила давления p рабочей жидкости на площадь поршня диаметром d ;

б) усилия центральной пружины, приходящегося на одну опору:

$$P_{\text{пр1}} = \frac{P_{\text{пр}}}{z \cdot \cos \gamma},$$

где $P_{\text{пр}}$ и z – соответственно усилие пружины и число поршней;

в) усилия отжима $P_{\text{от}}$ кольцевой опоры, возникающего в результате давления p жидкости на поверхности ее выточки d_1 и среднего давления в зазоре опорного пояска. Усилие $P_{\text{от}}$ определяется из условия, что в выточке опоры действует рабочее давление p .

Примем, что в торцовом зазоре между кольцевой поверхностью опоры, ограниченной диаметрами d_1 и d_2 и поверхностью наклонной шайбы, давление распределяется по линейному закону. Тогда усилие $P_{\text{от}}$ будет численно равно объему усеченного конуса высотой p с диаметрами оснований d_1 и d_2 :

$$P_{\text{от}} = \frac{\pi \cdot p}{12} \cdot (d_1^2 + d_2^2 + d_1 \cdot d_2).$$

Для того чтобы максимально устранить утечки через торцовый зазор кольцевой опоры, принимается соотношение площади поршня F и площади отжима F_0 , равное $1,15 \div 1,2$.

В схеме разгруженного поршня (рис. 5.8, а) одновременно осуществляется также и частичная разгрузка сферической головки поршня 2, т. к. усилие давления жидкости, подводимой в камеру e на площадь среза, а также давление жидкости, проникшей в зазор сферической пары, противодействуют усилию давления на торец поршня.

Фактором, ограничивающим возможность уменьшения площади опорно-уплотнительного пояска башмака, является допустимое смятие материала. Для увеличения контактной площади поясков башмака при одновременном обеспечении требуемой разгрузки от силы давления жидкости, применяют башмаки, в которых на контактной поверхности выполняется дополнительная разгрузочная канавка b , соединенная радиальными прорезями c со сливом (рис. 5.8, б).

При конструировании разгрузочной гидростатической опоры поршня следует учитывать, что башмак нагружается опрокидывающим моментом, обусловленным силами трения $P_{\text{тр}}$ его по наклонному диску. Этот момент стремится опрокинуть башмак в направлении

движения (рис. 5.8, в). Величина $P_{тр}$ зависит от усилия R , которым башмак прижимается к диску:

$$R = N - P_{от}.$$

Следовательно, сила трения $P_{тр}$ будет стремиться развернуть башмак относительно центра сферы поршня. Опрокидывающий момент башмака определится по формуле

$$M = P_{тр} \cdot h = \mu \cdot R \cdot h.$$

При увеличении угла γ (рис. 5.8, в) и высоты h положения центра результирующая сил на скользящем башмаке может выйти за пределы опорной его поверхности, что ведет к опрокидыванию башмака. Для устранения этого эффекта понижают коэффициент трения μ , уменьшают высоту h центра сферы и силу R , угол $\gamma = 15-18^\circ$.

5.4. Распределение жидкости в аксиально-поршневых гидромашинах

Общим для всех конструктивных разновидностей аксиально-поршневых гидромашин является преобладающее применение торцевого распределения рабочей жидкости. Так как цилиндрический блок этих насосов вращается (цилиндры перемещаются относительно корпуса), упрощается распределение жидкости, которое обычно выполняется через серпообразные окна a и b в распределительном золотнике 1 (рис. 5.9) и каналы (отверстия) 2 в доньшках цилиндров блока. При работе цилиндры попеременно соединяются с окнами a или b золотника и через них – с магистралями всасывания и нагнетания.

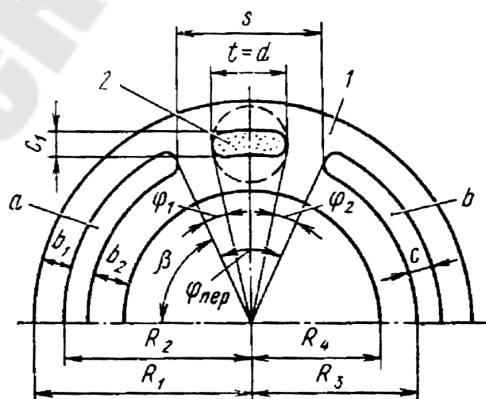


Рис. 5.9. Схема торцевого распределительного диска

Поверхности торцов распределителя выполняются плоскими (рис. 5.9) или сферическими. Преимуществом последнего типа является то, что он допускает наличие некоторой несоосности осей скользящих поверхностей, чего не допускает плоский распределитель. Однако при сферическом распределителе необходима индивидуальная подгонка поверхностей скольжения.

В нейтральных (мертвых) положениях цилиндров (в верхнем и нижнем) отверстия **2** в донышках цилиндров перекрываются нижней и верхней разделительными перемычками, расположенными между распределительными окнами **a** и **b**; ширина s перемычек несколько превышает размер отверстий **2** ($t < s$). При этом нагнетательные окна герметично отделяются от всасывающих и каждый из цилиндров соединяется только с одним из них. Практически ширина этой перемычки s выбирается равной $(1,1 \div 1,2) \cdot t$. В насосах одностороннего вращения это превышение выполняется лишь с одной стороны в направлении движения.

Для плоского распределительного золотника (рис. 5.9) это условие обеспечивается выбором значений углов φ_1 и φ_2 поворота блока из нейтрального положения до соединения цилиндра с одним из окон **a** или **b**. Обычно эти углы равны между собой. В общем случае распределители насосов имеют небольшое положительное перекрытие, равное $\varphi \approx 1^\circ$, и распределители гидромоторов $\varphi \approx 1,5 \div 2^\circ$. В практике верхнюю и нижнюю переверальные перемычки s между окнами **a** и **b** распределительного золотника обычно выполняют одинаковыми и располагают симметрично относительно нейтральной (вертикальной) оси. Однако иногда в конструкцию вводится асимметричность для устранения пульсаций давления.

Угол упреждения φ_1 – это угол, на величину которого следует повернуть цилиндрический блок, чтобы цилиндр после отсечки окна золотника пришел в нейтральное положение.

Угол запаздывания φ_2 – это угол, на который должен быть повернут блок, чтобы цилиндр переместился из этого нейтрального положения в положение, соответствующее началу его соединения с противоположным окном золотника.

Углы запаздывания и упреждения выбирают в основном из условия возможного устранения вакуума и компрессии жидкости, обеспечения минимального перепада давления между полостью цилиндра и соединенного с ним в данный момент окна распределительного золотника, иначе возникнут «забросы» давления в цилиндрах. Для уст-

ранения «забросов» давления жидкость, находящаяся в цилиндрах, предварительно сжимается на участке перехода от всасывания к нагнетанию; при переходе от нагнетания к всасыванию давление плавно снижается.

Большой угол запаздывания в зоне всасывания приводит к тому, что жидкость начнет поступать в цилиндр после того, как поршень совершит некоторый ход. При этом в цилиндре разовьется высокий вакуум, произойдет «вскипание» жидкости и ухудшится ее всасывание.

Определим угол смещения окна φ_1 цилиндра, при котором будет достигнуто требуемое сжатие жидкости в цилиндре. Положение окна будем определять углом $\varphi = \omega \cdot t$ поворота блока цилиндров от начального положения (рис. 5.10, а). За начальное примем такое положение блока, при котором рассматриваемый цилиндр вступает в такт нагнетания. Скорость поршня определяется соотношением:

$$v_{\text{отн}} = R_{\text{д}} \cdot \omega \cdot \sin \gamma \cdot \sin \varphi.$$

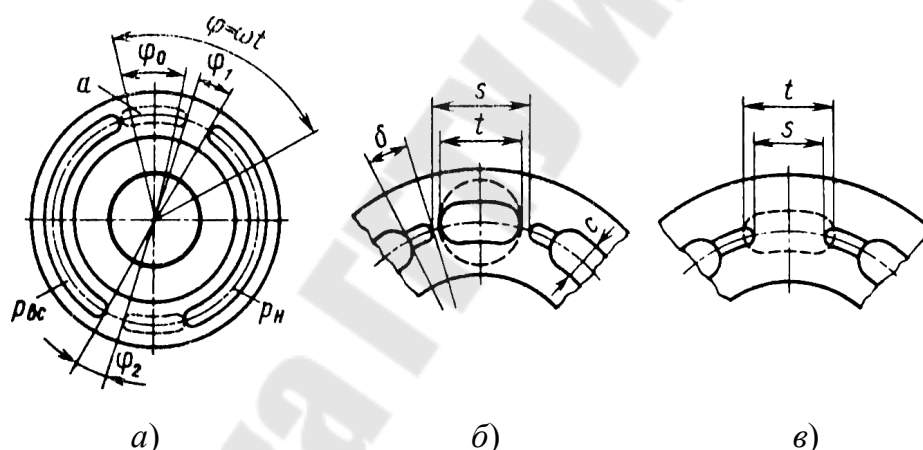


Рис. 5.10. Схемы плоского распределительного золотника аксиально-поршневых машин

Если при $\varphi = 0$ цилиндр не сообщается ни с зоной всасывания, ни с зоной нагнетания, то уравнение неразрывности для замкнутого объема жидкости в цилиндре запишется в виде:

$$f \cdot R_{\text{д}} \cdot \omega \cdot \sin \gamma \cdot \sin \varphi = \frac{V}{E} \cdot \frac{dp}{dt} + \Delta Q, \quad (5.9)$$

где f – площадь сечения поршня; E – модуль упругости жидкости; V – объем жидкости в цилиндре при $\varphi = 0$.

Левая часть данного уравнения определяет расход, обусловленный движением поршня; правая часть – сумму расхода, обусловленного сжимаемостью жидкости и утечек из полости цилиндра. Учитывая скоротечность процесса сжатия и малость утечек ΔQ , ими можно пренебречь.

Интегрируя это равенство и учитывая, что при $\varphi = \omega \cdot t = 0$, значение давления равно давлению во всасывающей магистрали насоса $p = p_{\text{вс}}$, получаем зависимость давления в замкнутой полости цилиндра от угла $\varphi = \omega \cdot t$ поворота ротора:

$$p = p_{\text{вс}} + \frac{E \cdot f \cdot R_{\text{д}} \cdot \sin \gamma \cdot (1 - \cos \varphi)}{V}. \quad (5.10)$$

Выделив из этого уравнения угол $\varphi = \omega \cdot t$ и подставив в него вместо p значение давления $p_{\text{н}}$ в нагнетательной магистрали, получим выражение для угла упреждения φ_1 :

$$\varphi_1 = \arccos \left[1 - \frac{V}{E \cdot f \cdot R_{\text{д}} \cdot \sin \gamma} \cdot (p_{\text{н}} - p_{\text{вс}}) \right]. \quad (5.11)$$

При переходе этого цилиндра из области нагнетания в область всасывания условия более благоприятны, т. к. в этом случае из области нагнетания жидкость переносится в объем вредного пространства.

Интегрируя уравнение неразрывности, для этого случая:

$$f \cdot \omega \cdot R_{\text{д}} \cdot \sin \gamma \cdot \sin \varphi = \frac{V'}{E} \cdot \frac{dp}{dt},$$

где V' – объем жидкости в цилиндре при $\omega \cdot t = \pi$ и $p = p_{\text{н}}$.

Получаем зависимость давления в замкнутой полости цилиндра от угла $\varphi = \omega \cdot t$ поворота ротора и угла упреждения φ_2 :

$$p = p_{\text{н}} - \frac{E \cdot f \cdot R_{\text{д}} \cdot \sin \gamma \cdot (1 - \cos \varphi)}{V'}. \quad (5.12)$$

Учитывая, что $\varphi = \omega \cdot t = \alpha + \pi$, и подставив вместо p в равенство (5.12) значение давления во всасывающей магистрали, получаем величину угла запаздывания φ_2 , на который должен переместиться замкнутый объем V' от нейтрального (мертвого) положения до положения начала открытия всасывающего окна:

$$\varphi_2 = \arccos \left[1 - \frac{V'}{E \cdot f \cdot R_d \cdot \sin \gamma} \cdot (p_H - p_{BC}) \right]. \quad (5.13)$$

Для обеспечения безударного перехода цилиндра из полости всасывания в полость нагнетания в узле распределения обычно выполняют дроссельные канавки малого сечения («усы») (рис. 5.10, б), через которые цилиндры в начале хода нагнетания соединяются до прихода к основному окну с полостью нагнетания. При этом происходит плавное дозаполнение цилиндров жидкостью и повышение давления заключенной в них жидкости до давления нагнетания, что снижает «забросы» давления (гидравлические удары) и шум насоса.

Длина усов определяется углом $\delta = 8 \div 10^\circ$, ширина – 1–2 мм. Расстояние между ними обычно выбирают так, чтобы было обеспечено условие $s > t$. Однако в некоторых насосах для обеспечения более высокой плавности соединения и снижения шума принято $s < t$ (рис. 38, в). В этом случае цилиндр соединяется через эти канавки с полостью нагнетания еще до прихода в нейтральное положение, т. е. когда он находится еще в полости всасывания. При этом будет обеспечена максимальная плавность повышения давления в цилиндре до давления нагнетания, но повышаются утечки жидкости.

Следует отметить, что поскольку перепад давления в канавке в этом случае равен рабочему давлению (20–30 МПа), в канавке развиваются высокие скорости течения жидкости, сопровождающиеся разрывом сплошности потока (кавитацией) и соответственно кавитационным разрушением (эрозией) поверхности перемычки впереди «уса».

6. ШЕСТЕРЕННЫЕ ГИДРОМАШИНЫ

Зубчатый насос – это роторно-вращательный насос с перемещением жидкой среды в плоскости, перпендикулярной оси вращения рабочих органов. К ним относится шестеренный насос с рабочими органами в виде шестерен, обеспечивающих герметичное замыкание рабочей камеры и передающих крутящий момент. Конструктивная особенность – наличие только вращательного движения деталей рабочего органа.

6.1. Общая характеристика и конструктивные разновидности

6.1.1. Шестеренные насосы с шестернями внутреннего зацепления

Наиболее распространенная конструкция насоса. Он состоит из пары зацепляющихся цилиндрических шестерен, помещенных в плотно обхватывающий их корпус. Корпус имеет каналы в местах входа в зацепление и выхода из него (рис. 6.1, а), через которые осуществляется всасывание и нагнетание жидкости.

При вращении шестерен жидкость, заключенная во впадинах зубьев, переносится из камеры d всасывания в камеру c нагнетания, которая образована корпусом насоса и зубьями a_1, b_1, a_2 и b_2 .

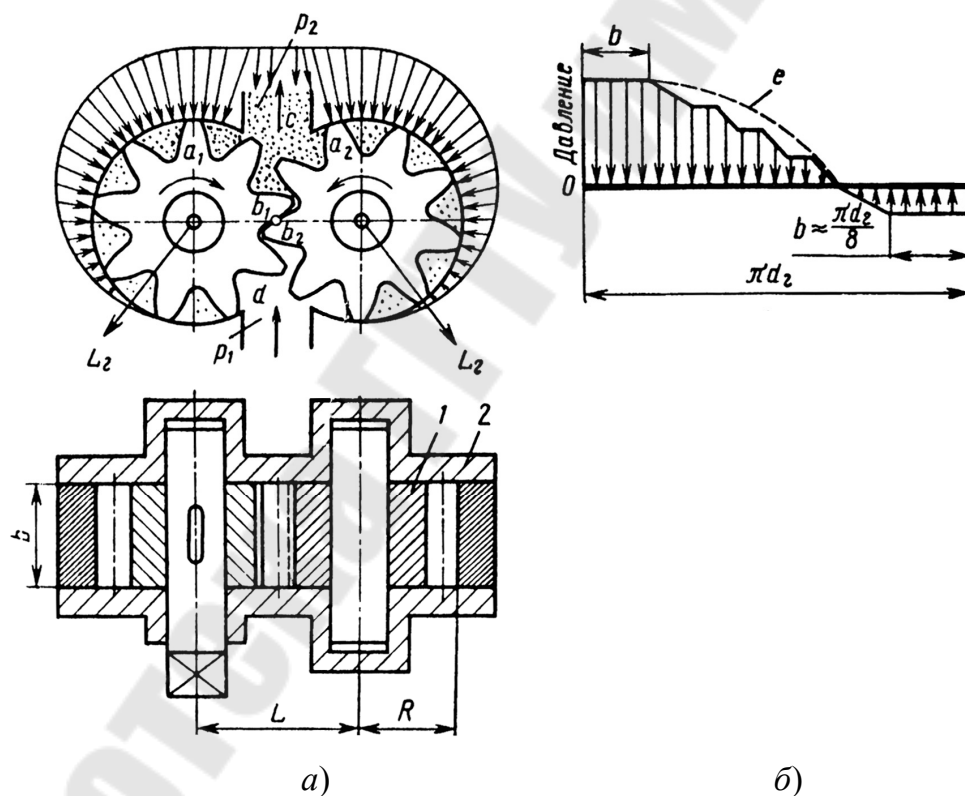


Рис. 6.1. Схема шестеренного насоса (а) и график нагружения шестерен (б)

Шестеренные насосы с внешним зацеплением просты по конструкции и отличаются надежностью, малыми габаритами и массой. Максимальное давление, развиваемое этими насосами, обычно 10–16 МПа. Подача насосов доходит до 1000 л/мин; частота вращения

2500–4000 об/мин; срок службы до 5000 ч. Объемный КПД шестеренных насосов современных образцов при номинальных режимах работы 0,95–0,96 и общий КПД 0,87–0,9. Шестеренные насосы самовсасывающие, работают на рабочих жидкостях (маслах) с широким диапазоном вязкостей – от 10 до 800 сСт и выше.

6.1.2. Многоступенчатые и многошестеренные насосы

Для повышения давления или подачи жидкости применяют многоступенчатые насосы. Путем последовательного или параллельного соединения в одном корпусе нескольких (до шести) пар шестерен можно либо повысить давление или увеличить подачу, либо получить несколько автономных потоков подачи.

На рис. 6.2, а показаны конструкция и схема трехступенчатого шестеренного насоса с последовательным соединением шестерен. Для отвода излишка жидкости каждая ступень имеет переливной клапан, отрегулированный на соответствующее давление. Применением двух- и трехступенчатого насоса можно удвоить и утроить давление, однако при этом понижается общий КПД агрегата. Для повышения подачи или получения нескольких ступеней ее применяют многошестеренные насосы с тремя (рис. 6.2, б) и более шестернями (до семи), размещенными вокруг центральной ведущей шестерни.

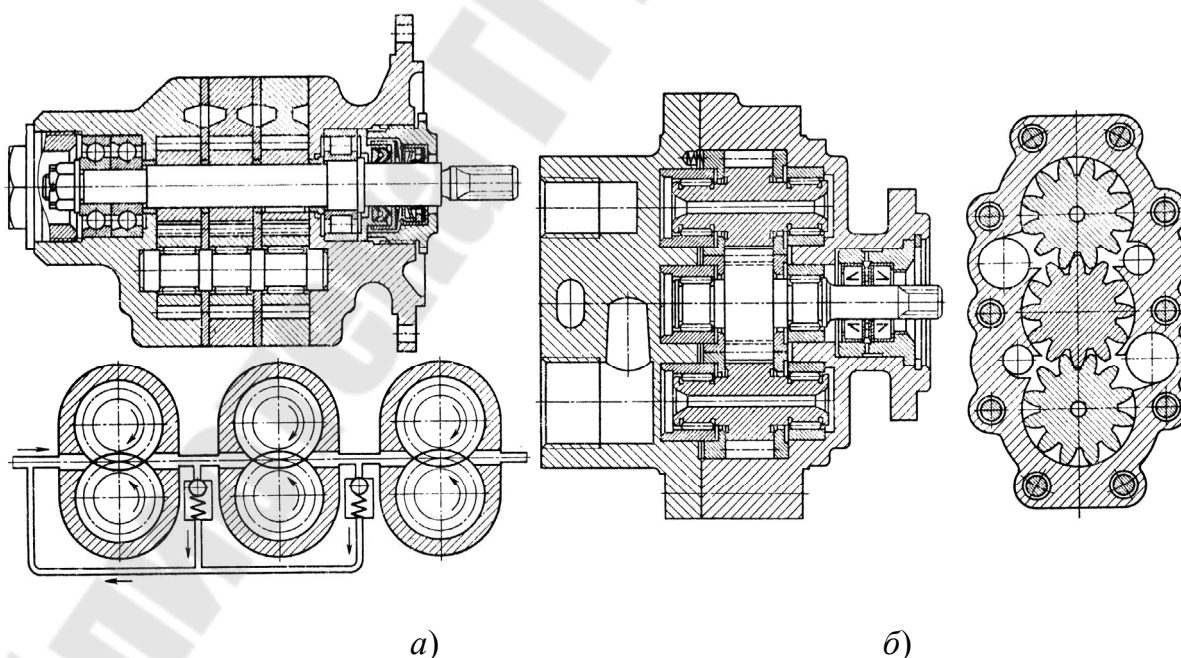


Рис. 6.2. Многошестеренные гидромашины

6.1.3. Насосы с косозубыми и шевронными шестернями

Контакт рабочих поверхностей (профилей) зубьев при прямозубом зацеплении происходит по всей длине зуба, следовательно, при неточном изготовлении шестерен движение ведомой шестерни становится неравномерным и наблюдается быстрый износ рабочих поверхностей зубьев. Эти недостатки устраняются в косозубых и шевронных (рис. 6.3) шестернях. В насосах с косозубыми шестернями значительно понижаются пульсации подачи и крутящего момента.

Угол наклона зубьев $\varphi \leq 7-10^\circ$ выбирают таким, чтобы сдвиг зубьев по окружности на торцах шестерен составлял половину шага.

При работе косозубых шестерен (рис. 6.3, а) возникают осевые усилия, прижимающие шестерни к торцам корпуса, что вызывает их износ, поэтому шестерни необходимо фиксировать в осевом направлении с помощью упорных подшипников. Этот недостаток устранен применением шевронных шестерен (рис. 6.3, б), при которых указанные усилия уравниваются. Угол наклона зубьев таких шестерен обычно $20-25^\circ$.

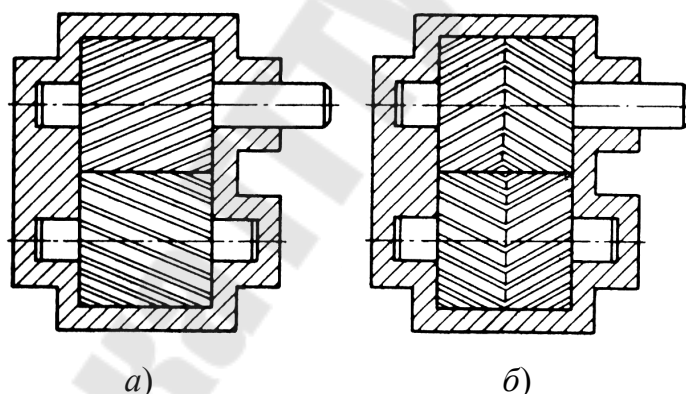


Рис. 6.3. Схемы насосов с косозубыми (а) и шевронными (б) шестернями

6.1.4. Насосы с шестернями внутреннего зацепления

При небольших давлениях (7 МПа) применяют насосы с шестернями внутреннего зацепления (рис. 6.4, а), которые отличаются компактностью и малыми габаритами в сравнении с насосами с шестернями внешнего зацепления той же производительности и имеют симметричное расположение приводного вала относительно корпуса.

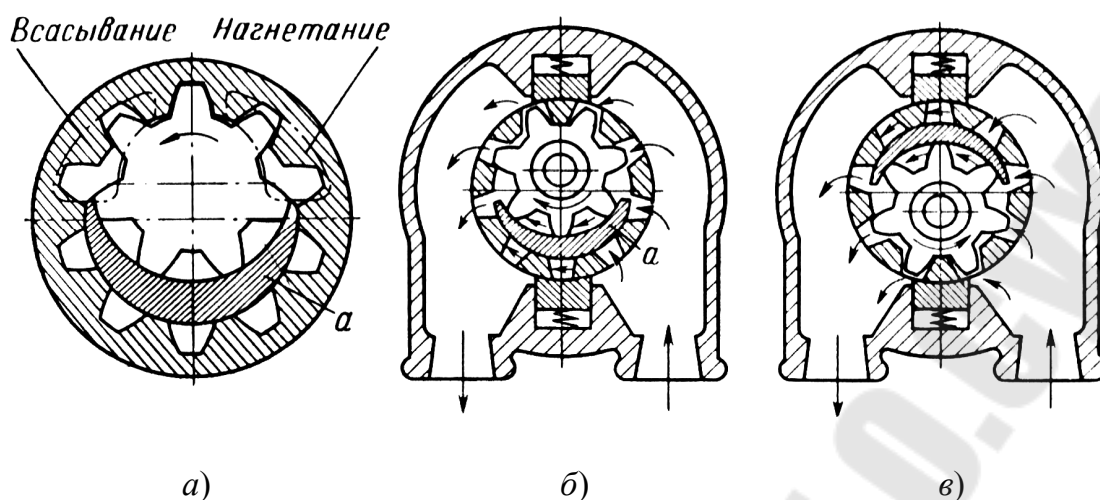


Рис. 6.4. Схемы насосов с шестернями внутреннего зацепления

Жидкость, заполняющая междузубовые впадины шестерен, переносится в полость нагнетания, где и выдавливается через серповидные окна, выполненные в боковых крышках корпуса (рис. 6.4, а) или через радиальные сверления в доньшках впадин внешней (кольцевой) шестерни (рис. 6.4, б и в). Ведущей шестерней является шестерня с внутренними зубьями, связанная с приводным валом. Эта шестерня посажена внешней поверхностью в подшипник скольжения. Для отделения полостей всасывания и нагнетания в этих насосах применен серповидный разделительный элемент *a*. При развороте этого элемента на 180° (рис. 6.4, в) происходит реверсирование подачи.

Зацепление рабочих зубьев в этих насосах происходит на большем угле, чем у насосов внешнего зацепления, благодаря чему улучшается заполнение рабочих камер жидкостью и снижается пульсация подачи и давления, уровень шума при работе насоса. Число зубьев внутренней шестерни обычно на 2–3 зуба меньше, чем кольцевой шестерни. Насосы пригодны для работы при частоте вращения до 5000 об/мин.

6.1.5. Героторные насосы

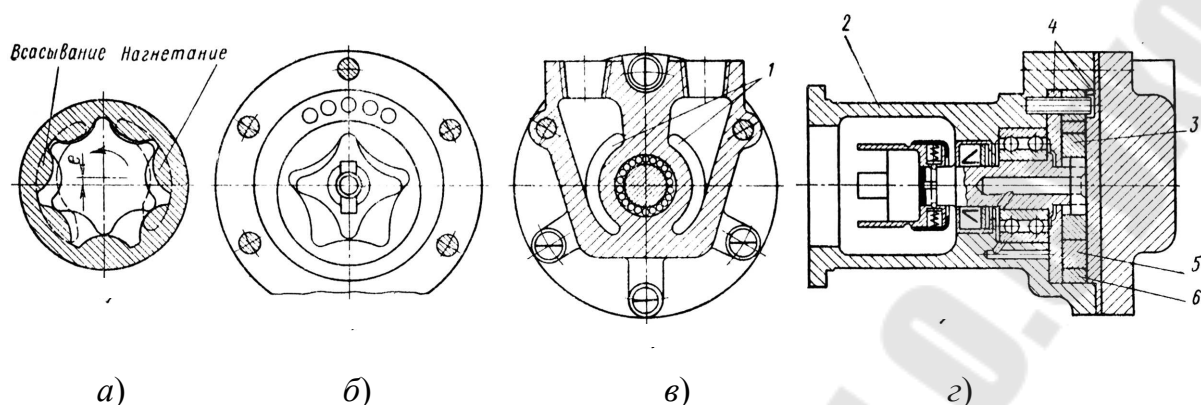


Рис. 6.5. Героторные насосы

Это насосы с шестернями внутреннего зацепления со специальным профилем зуба (рис. 6.5, а), в которых отсутствует разделительный элемент. Зубья шестерен симметричны относительно вертикальной оси. Оси шестерен смещены одна относительно другой на величину e , обеспечивающую зацепление. Отделение полости нагнетания от полости всасывания осуществляется непрерывным контактом зубьев внутренней и внешней шестерен в зонах разделительных перемычек. Межзубовые впадины сообщаются с всасывающими и нагнетательными каналами с помощью серпообразных окон на боковых крышках. Кольцевая шестерня своей внешней поверхностью вращается в подшипнике скольжения.

На рис. 6.5, б–г показана конструкция четырехзубого насоса этого типа. Ротор 5 насоса представляет собой шестерню внутреннего зацепления с зубьями особой формы. Ротор помещен в стальном или бронзовом цилиндре 6, который, в свою очередь, запрессован в корпус 2 из алюминиевого сплава. С роторной шестерней 5 находится в зацеплении ведущая цилиндрическая шестерня 3 с внешним зацеплением, у которой количество зубьев меньше на один, чем у роторной шестерни. Шестерни 3 и 5 ограничены с торцов двумя чугунными дисками 4, в которых выполнены серпообразные всасывающее и нагнетательное окна 1.

Эти насосы работают при давлениях до 14 МПа, частота их вращения 1800 об/мин для малых (до 100 л/мин) и 1200 об/мин для больших (150 л/мин) подач. Эти гидромашинны могут работать в качестве гидромоторов.

6.2. Средняя расчетная подача шестеренных насосов

Механизм подачи насоса может быть иллюстрирован схемами (рис. 6.6), на которых показаны только те зубья, которые образуют в данный момент рабочую камеру насоса. При расчетах принимаем, что продолжительность зацепления шестерен (коэффициент перекрытия) равна единице ($\tau = 1$) и что шестерни имеют равные числа зубьев, а зацепление нормальное эвольвентное.

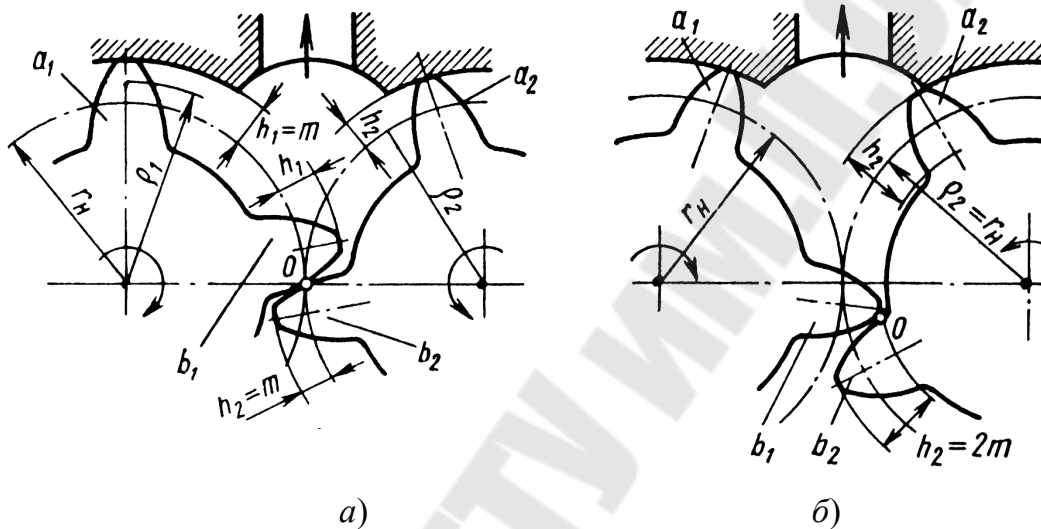


Рис. 6.6. Схемы к расчету подачи шестеренного насоса

Мгновенная подача насоса будет зависеть от текущего положения точки зацепления O , которая при повороте шестерен на угол $\beta = 2\pi/z$ (где z – число зубьев) из положения, соответствующего началу вступления очередной пары зубьев в зацепление, переменится по профилю одного зуба от его основания до вершины, а по профилю второго зуба – от вершины до основания, пройдя при этом путь, равный $2 \cdot m$, где m – модуль зацепления.

Текущая подача (рис. 6.6) в общем случае будет равна:

$$Q_1 = q_1 + q_2 = b \cdot \omega \cdot \rho_1 \cdot h_1 + b \cdot \omega \cdot \rho_2 \cdot h_2, \quad (6.1)$$

где q_1 и q_2 – мгновенные объемы, вытесняемые рабочими зубьями левой и правой шестерен; h_1 и h_2 – текущие рабочие высоты соответственно зубьев a_1 и a_2 ; ρ_1 и ρ_2 – расстояния от осей вращения шестерен до центров давления некомпенсированных поверхностей зубьев a_1 и a_2 , высоты которых равны h_1 и h_2 ; ω и b – угловая скорость и ширина шестерен.

При положении точки зацепления O на оси симметрии (рис. 6.6, *a*) значения текущих расстояний и текущих рабочих высот равно:

$$\rho_1 = \rho_2 = r_n + m/2 \text{ и } h_1 = h_2 = m,$$

где r_n – радиус начальной (делительной) окружности зацепления.

Следовательно, выражение (6.1) для данного положения точки зацепления (максимальный мгновенный расход) примет вид:

$$Q_1 = 2 \cdot m \cdot b \cdot \omega \cdot (r_n + m/2). \quad (6.2)$$

При повороте шестерен в положение, соответствующее концу зацепления рассматриваемой пары зубьев b_1 и b_2 (рис. 6.6, *б*), мгновенные значения рабочих высоты зубьев h_1 и h_2 , а также параметры ρ_1 и ρ_2 параметров будут равны

$$h_1 = 0 \text{ и } \rho_1 = r_n + m; \quad h_2 = 2 \cdot m \text{ и } \rho_2 = r_n.$$

Следовательно, величина q_1 в конце зацепления будет равна нулю и мгновенная подача в этом положении зубьев (минимальная мгновенная подача) будет равна:

$$Q_2 = 2 \cdot b \cdot \omega \cdot r_n \cdot m. \quad (6.3)$$

При подходе точки зацепления этой пары зубьев к оси симметрии мгновенная подача вновь повысится до максимального значения. Таким образом, мгновенная подача для любого промежуточного положения точки зацепления будет находиться в интервале от Q_1 до Q_2 .

Среднее значение подачи насоса может быть приближенно вычислено по выражению, учитывая, что $d_n = m \cdot z$:

$$Q_{\text{ср}} = 2 \cdot \pi \cdot n \cdot b \cdot m^2 \cdot (z + 1), \quad (6.4)$$

где z – число зубьев; $n = \frac{\omega}{2 \cdot \pi}$ – частота вращения шестерен; $d_n = 2 \cdot r_n$ – диаметр начальной окружности.

Выражение (6.4) для распространенных конструкций насосов с числом зубьев 8–15 и углом зацепления 20° с достаточной точностью (2–3 %) характеризует среднюю расчетную подачу. Если число зубьев ведомой шестерни не равно числу зубьев ведущей, то при расчетах следует исходить из данных ведущей шестерни.

6.3. Объемные потери в шестеренных насосах

Фактическая подача насоса будет меньше расчетной на величину объемных потерь. Эти потери, в свою очередь, состоят из утечек жидкости в самом шестеренном насосе, а также потерь на всасывании.

Утечки. Объемные потери в шестеренном насосе при номинальном режиме работы обусловлены:

- утечками жидкости через радиальный зазор между поверхностью корпуса и внешней цилиндрической поверхностью шестерен;
- утечками через торцовый зазор между боковыми стенками корпуса 2 и торцами шестерен 1 (рис. 6.1, а);
- утечки жидкости при дефектах профиля зубьев и их монтажа происходящие по линии контакта зубьев находящихся в зацеплении.

Точный расчет объемных потерь в шестеренных машинах, практически невозможен из-за сложности каналов, по которым происходит утечка и следующих факторов:

- переменное по направлению вращения давление, действующее во впадинах;
- зазоры шестеренных гидромашин имеют сужения и расширения, и, следовательно, их сопротивление периодически изменяется за один оборот вала машины.

Степень плотности точечной штриховки межзубовых камер (рис. 6.1, а) характеризует изменение величины действующих в них давлений для текущего положения шестерни.

На рис. 6.1, б изображена эпюра давления в радиальном зазоре для текущего положения шестерни. Наклонные участки кривой характеризуют падение давления в радиальном зазоре между вершинами зубьев шестерен и корпусом. Горизонтальные участки соответствуют давлению на участке открытых впадин. При практических расчетах обычно исходят из линейного закона изменения давления между полостями нагнетания (p_2) и всасывания (p_1).

Основным каналом утечек в насосе с некомпенсированным торцовым зазором является утечка через этот зазор, которая составляет около 75–80 % всех утечек в насосе.

Потери на всасывании. Определяются, в особенности при высоких частотах вращения, полнотой заполнения жидкостью впадин между зубьями при проходе ими зоны всасывания. Эти потери снижают подачу насоса при работе на высоких и на низких давлениях. Поэтому частоту вращения насоса обычно ограничивают значением 4000 об/мин.

Неполное заполнение камер жидкостью приводит к понижению объемного КПД насоса, а также к возникновению пульсаций давления

на выходе, т. к. при соединении такой камеры с полостью нагнетания возникает обратный поток жидкости, который вызывает гидравлический удар, распространяющийся в магистраль.

Чтобы смягчить этот гидравлический удар, необходимо обеспечить постепенное заполнение рабочих камер жидкостью и сжатие ее до величины рабочего давления до момента соединения камер с нагнетательной полостью. Для этого на цилиндрической поверхности колодцев под шестерни со стороны полости нагнетания прорезают узкие (0,5–0,6 мм) щели, через которые жидкость под давлением поступит в камеру до того, как последняя соединится с полостью нагнетания.

Для надежного заполнения рабочих камер жидкостью при проходе через полость всасывания необходимо обеспечить соответствующее давление в ней. Минимальное абсолютное давление в полости всасывания должно быть не ниже 0,4–0,53 атм, а часто выше атмосферного, что достигается применением насосов подпитки и прочих средств.

Площади сечений всасывающего и напорного каналов шестеренных насосов при вязкости масла $\nu = 10 \div 20$ сСт выбирают из условия обеспечения заданной скорости жидкости 1,5–2,0 м/с для всасывающей магистрали и 5–8 м/с для напорной магистрали. Длина всасывающей трубы должна быть как можно меньше.

6.4. Влияние на подачу центробежных сил жидкости

Жидкость, поступающая из всасывающей полости в междузубную впадину вращающейся шестерни, приобретает угловую скорость, появляется центробежная сила, стремящаяся выбросить ее из впадины и препятствующая заполнению жидкостью. Кроме того, абсолютное давление в основании впадин будет ниже давления на входе в насос и во впадинах может возникнуть кавитация жидкости.

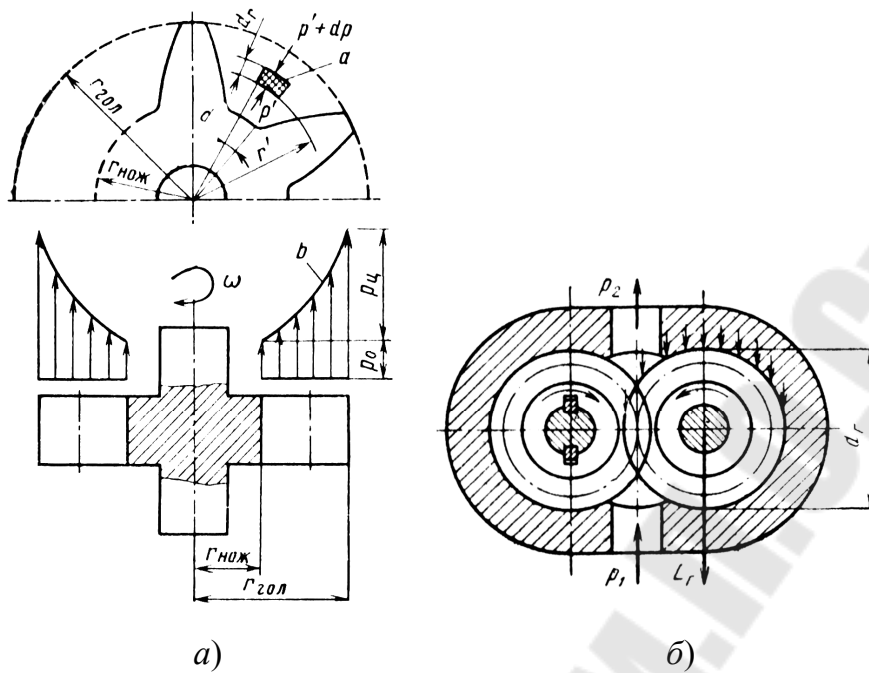


Рис. 6.7. Схема действия на жидкость центробежной силы (а);
схема гидравлического нагружения шестерни (б)

На элементарную частицу жидкости a (рис. 6.7, а) толщиной dr , шириной b и длиной $r' \cdot d\zeta$ будут действовать в радиальном направлении силы P_1 и P_2 давления жидкости, а также центробежная сила $P_{ц}$. Эти силы соответственно будут равны:

$$P_1 = p' \cdot b \cdot r' \cdot d\zeta; \quad P_2 = (p' + dp) \cdot (r' + dr) \cdot d\zeta \cdot b;$$

$$P_{ц} = m \cdot \omega^2 \cdot r' = \rho \cdot r' \cdot d\zeta \cdot b \cdot dr \cdot \omega^2 \cdot r', \quad (6.5)$$

где ω – угловая скорость шестерни; ρ – плотность жидкости; p' – давление, действующее в точке a , отдаленной от центра на расстояние r' ; $b \cdot r' \cdot d\zeta$ – площадь, на которую действует давление p' ; $p' + dp$ – давление, действующее в точке на расстоянии $r' + dr$; m – масса рассматриваемой частицы жидкости.

При вычислении силы P_2 мы примем $(r' + dr) \cdot d\zeta \cdot b = r' \cdot d\zeta \cdot b$.

Проектируя эти силы на радиус и преобразуя выражение, получим:

$$p = \frac{\rho}{2} \cdot \omega^2 \cdot (r')^2 + C. \quad (6.6)$$

Для определения значения константы C этого уравнения принимаем, что давление p_0 на радиусе окружности ножек ($r_{нож}$) будет минимальным:

$$p_0 = \frac{\rho}{2} \cdot \omega^2 \cdot r_{\text{нож}}^2 + C; C = p_0 - \frac{\rho}{2} \cdot \omega^2 \cdot r_{\text{нож}}^2. \quad (6.7)$$

Давление в точке на радиусе окружности головок ($r_{\text{гол}}$) будет максимальным:

$$p = \frac{\rho}{2} \cdot \omega^2 \cdot r_{\text{гол}}^2 + p_0 - \frac{\rho}{2} \cdot \omega^2 \cdot r_{\text{нож}}^2 = p_0 + \frac{\rho}{2} \cdot \omega^2 \cdot (r_{\text{гол}}^2 - r_{\text{нож}}^2). \quad (6.8)$$

Так как $u = \omega \cdot r$ есть окружная скорость внешней поверхности шестерни, можем написать:

$$p = p_0 + \frac{\rho}{2} \cdot (u_{\text{гол}}^2 - u_{\text{нож}}^2) = p_0 + \rho \cdot \left(\frac{\pi \cdot n}{30} \right)^2 \cdot m^2 \cdot z. \quad (6.9)$$

Давление на радиусе $r_{\text{гол}}$ окружности головок, обусловленное действием центробежных сил, будет равно:

$$p_{\text{ц}} = \frac{\rho}{2} \cdot (u_{\text{гол}}^2 - u_{\text{нож}}^2) \cdot \omega^2. \quad (6.10)$$

Следовательно, давление $p_{\text{ц}}$ в радиальном направлении растет по закону параболы (кривая b на рис. 6.7, a).

6.5. Усилия давления жидкости в шестеренных гидромашинах

Наиболее нагруженными узлами шестеренного насоса являются подшипники, на которые действуют радиальные статические силы L_{Γ} перепада давления жидкости на внешние цилиндрические поверхности шестерни (рис. 6.1, a) и механические силы $L_{\text{м}}$, обусловленные реакцией от вращающего момента.

Из схемы (рис. 6.1, b), следует, что некоторая часть цилиндрической поверхности шестерен, непосредственно омываемая жидкостью со стороны нагнетательной и всасывающей полостей, находится под давлением, имеющимся в этих полостях. На поверхности же впадин, отделенных от данных полостей зубьями, действует давление p_1 в полости всасывания (рис. 6.1, a). При концентричном положении шестерен в корпусе эта зависимость будет ступенчато-линейной (рис. 6.1, b) и при эксцентричном их положении – ступенчато-степенной (кривая e). В результате возникают неуравновешенные усилия, которые воспринимаются подшипниками валов.

При приближенных расчетах допускают, что статическая нагрузка L_T на шестерни от давления жидкости равна произведению проекции боковой площади f шестерни на величину перепада давления Δp (рис. 6.7, б).

$$L_T = f \cdot \Delta p = b \cdot d_{\text{гол}} \cdot \Delta p, \quad (6.11)$$

где b и $d_{\text{гол}}$ – ширина и диаметр окружности головок шестерни; $\Delta p = p_2 - p_1$ – перепад давления в полости нагнетания и всасывания.

Убывающее давление действует на шестерню по окружности на дуге $\sim 270^\circ$, в результате чего нагрузка частично уравновешивается.

Практически распределение давления в закрытых впадинах шестерен не следует линейному закону и на шестерни будут действовать механические силы, обусловленные вращающим моментом. Следовательно, к гидростатической силе должна быть добавлена сила реакции от этого момента P_x , которая увеличивает радиальную нагрузку на подшипники ведомой шестерни и уменьшает ее на подшипники ведущих шестерен:

$$P_x = \frac{2 \cdot M}{d}; \quad M = 716,2 \cdot \frac{N}{n}. \quad (6.12)$$

Следовательно, величина равнодействующей радиальных сил, действующих на ведомую шестерню, вычисляется обычно по выражению

$$L = 0,85 \cdot \Delta p \cdot b \cdot d_{\text{гол}}. \quad (6.13)$$

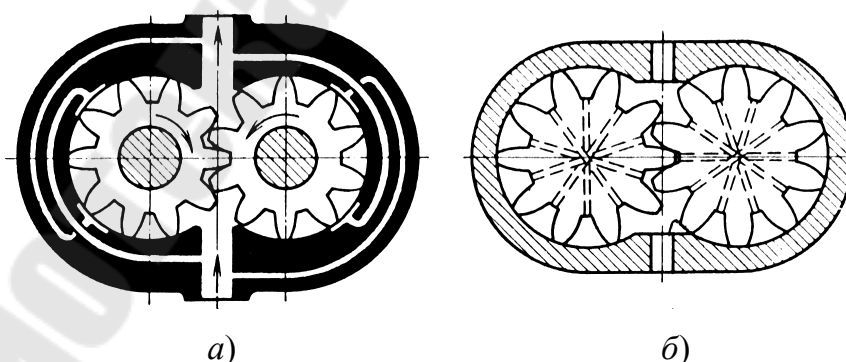


Рис. 6.8. Схемы разгрузки шестерен от сил давления жидкости

Для разгрузки подшипников шестерен от усилий давления жидкости применяют схемы с гидравлическим противодействием: полость нагнетания соединяется каналом с диаметрально противополо-

ложной камерой (рис. 6.8, а). В реверсивных насосах подобная канализация предусматривается и со стороны, противоположной всасывающей полости. Более совершенной является разгрузка с помощью радиальных, не пересекающихся каналов, соединяющих между собой каждую пару диаметрально расположенных междузубовых впадин (рис. 6.8, б). Подобная разгрузка особенно целесообразна в агрегатах, используемых в качестве гидромоторов.

6.6. Крутящий момент на валу шестеренной гидромашины

Из схемы замкнутой рабочей камеры шестеренной гидромашины (рис. 6.9) видно, что давление p_1 жидкости в камере k , равное давлению на входе гидромотора, действуя на поверхности зубьев шестерен, образующих эту камеру (до точки a зацепления), развивает крутящий момент.

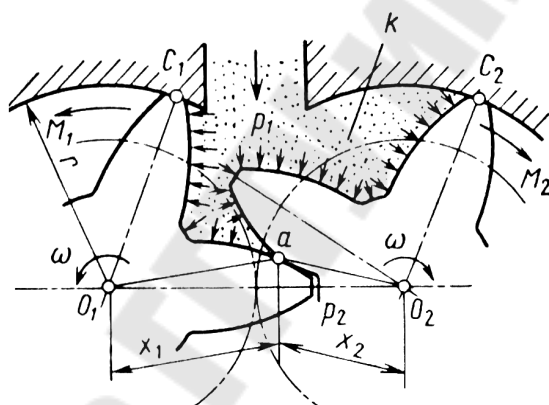


Рис. 6.9. Схема рабочей камеры шестеренного гидромотора

Следовательно, теоретический момент на валу ведущей шестерни складывается из суммы собственного момента M_1 этой шестерни и момента M_2 ведомой шестерни, который передается на ведущую шестерню с помощью зацепляющихся зубьев.

Расчетное значение среднего крутящего момента получим, подставив в формулу для приведенного теоретического момента на валу насоса $M_T = \frac{Q_T \cdot \Delta p}{2 \cdot \pi \cdot n}$ величину расхода:

$$M_T = \Delta p \cdot b \cdot m \cdot (d_H + m), \text{ или } M_T = \Delta p \cdot b \cdot m^2 \cdot (z + 1), \quad (6.14)$$

где m и b – модуль зацепления и ширина шестерен; z и d_H – число зубьев ведущей шестерни и диаметр начальной ее окружности.

При изготовлении шестеренных машин, особенно предназначенных для работы в качестве моторов, следует максимально уменьшать зазоры в подшипниках и обеспечивать нужный радиальный зазор между корпусом и шестернями при нагружении шестерен давлением. Целесообразно также применять разгрузку подшипников от радиальных усилий давления жидкости на шестерни (рис. 6.8), что уменьшает трение и облегчает пуск мотора под нагрузкой.

6.7. Выбор параметров шестеренного насоса

Для предварительного выбора модуля зацепления m при окружной скорости шестерни $u = 10 \div 20$ м/с и отношения $b/m = 6-10$ часто пользуются эмпирическим выражением:

$$m = (0,3 \div 0,5) \cdot \sqrt{Q_T}, \text{ мм.}$$

Для уменьшения габаритов насоса число зубьев желательно выбирать при всех прочих равных условиях возможно малым, а модуль – большим.

Однако при уменьшении числа зубьев уменьшается прочность зубьев из-за подрезания их ножек, а также увеличивается неравномерность подачи. Для устранения подрезания ножек зубьев увеличивают угол зацепления.

Для уменьшения мертвого объема выбирают такое соотношение размеров головки и ножки зуба, при котором остаточный объем (объем зазора между внешней поверхностью зуба и внутренней поверхностью впадины) был бы минимальный. Для этого радиальный зазор между вершиной одной шестерни и доньшком впадины уменьшают до 0,05 модуля.

Ширина шестерни (длина зуба) b обычно равна $b = (4 \div 6) \cdot m$. Практически установлено, что отношение ширины шестерни к диаметру ее начальной окружности d_n в насосах высоких давлений составляет:

- для насосов с подшипниками качения $b/d_n = 0,5-0,6$;
- для насосов с подшипниками скольжения $b/d_n = 0,4-0,5$.

При меньших значениях этого отношения объемный КПД насоса понижается, а при больших затрудняется герметизация места контакта сцепляющихся зубьев.

Так как ошибки изготовления по ширине зуба могут вызвать значительные утечки жидкости и снижение объемного КПД за счет

междузубовых перетечек, целесообразно применять шестерни небольшой ширины.

Шестерни изготавливают из сталей, упроченных химико-термической обработкой (цементацией, цианированием, азотированием). Твердость верхнего слоя металла после закалки составляет HRC 60–62. Корпусные детали изготавливают в основном из алюминиевых сплавов.

7. ПЛАСТИНЧАТЫЕ ГИДРОМАШИНЫ

Пластинчатая гидромашина – это роторная гидромашина с подвижными элементами в виде ротора, совершающего вращательное движение, и пластин, совершающих вращательное и возвратно-поступательное или возвратно-поворотное движения.

Эти машины являются наиболее простыми из существующих типов и обладают при всех прочих равных условиях большим объемом рабочих камер.

7.1. Пластинчатые насосы одинарного действия

7.1.1. Двухпластинчатый насос одинарного действия

Наиболее простым насосом пластинчатого типа является насос с двумя пластинами 3 и 5, подвижно монтируемыми в общем сквозном радиальном пазу ротора 7 (рис. 7.1, а). Эти пластины образуют с поверхностями ротора 7 и смещенного относительно него на величину e статора 1 две серпообразные камеры (полости) a и b .

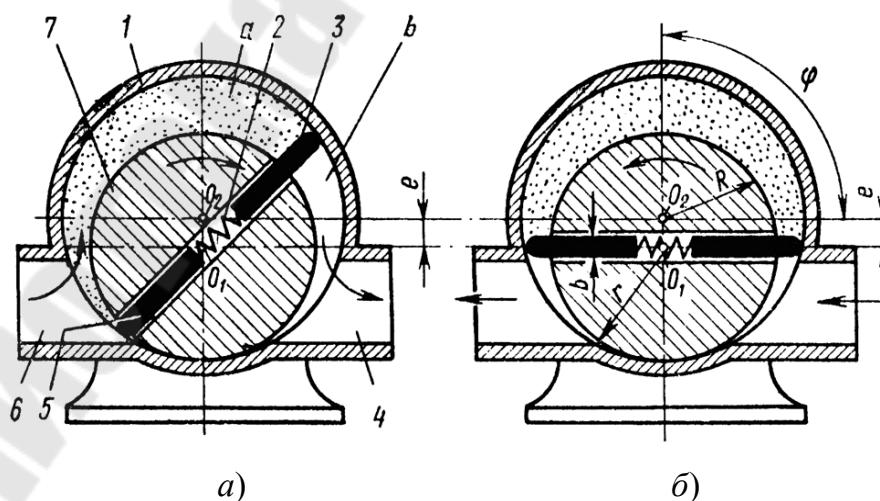


Рис. 7.1. Схемы двухпластинчатых насосов одинарного действия: принципиальная (а) и расчетная (б)

При повороте ротора 7 относительно оси O_1 в направлении, указанном стрелкой, объем камеры a насоса, соединенной с всасывающей полостью 6, увеличивается, а камеры b , соединенной с нагнетательной полостью 4, уменьшается, следовательно происходит всасывание и нагнетание жидкости. Ротор 7 имеет плотный контакт с нижней частью статора 1, поэтому одна из пластин 3 или 5 в любом положении ротора 7 отделяет всасывающую полость 6 от нагнетательной 4. Для возможности радиального перемещения пластин и обеспечения плотного контакта со статором между пластинами установлена пружина 2.

Расчетная подача двухпластинчатого насоса. Подача каждой пластиной за один оборот определится площадью, отмеченной точечной штриховкой (рис. 7.1, б). Эта площадь при угле $\varphi = \pi/2$ и толщине пластины $b = 0$ будет находиться по формуле:

$$s = \frac{\pi}{2} \cdot (R^2 - r^2 - e^2) + 2 \cdot R \cdot e,$$

где R и r – радиусы статора и ротора.

Следовательно, средняя расчетная подача насоса с учетом, что за каждый оборот вытеснится два объема, соответствующих этой площади, и учетом объема пластин ($q' = 4 \cdot B \cdot e \cdot b \cdot n$) будет равна:

$$Q_T = B \cdot n \cdot \left[\frac{\pi}{2} \cdot (R^2 - r^2 - e^2) + 2 \cdot e \cdot (R - b) \right],$$

где B – ширина ротора; n – частота вращения вала насоса; b – толщина пластины.

Так как текущая площадь вытеснения в рассматриваемом двухпластинчатом насосе изменяется по углу поворота вала, переменной будет и подача. Наличие пульсации подачи и работа при небольших давлениях ограничивает применение насосов этой схемы.

7.1.2. Многопластинчатые насосы одинарного действия

Для снижения пульсации подачи применяют насосы с несколькими пластинами (рис. 7.2).

Насос (рис. 7.2, а) состоит из вращающегося ротора 2, в радиальных прорезях которого помещены пластины 1, и статорного кольца 3, ось которого смещена относительно оси ротора на величину e .

Всасывание осуществляется через серпообразное окно *a* (для данного направления вращения), а нагнетание – через окно *b*; окна выполнены на боковых крышках насоса.

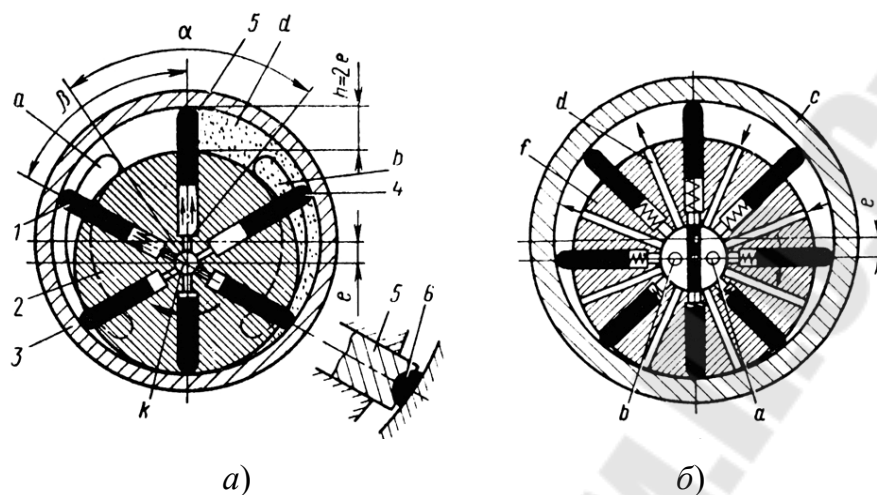


Рис. 7.2. Схемы многопластинчатых насосов с торцевым распределением (а) и с цапфовым распределением (б)

Так как геометрическая ось статорного кольца *3* эксцентрична относительно оси ротора *2*, объемы рабочих камер при вращении ротора изменяются. Герметичное разделение полостей всасывания *a* и нагнетания *b* осуществляется пластинами при проходе ими перевальной (разделительной) перемычки между этими окнами. Для этого окна располагают по обе стороны нейтральной (в данном случае вертикальной) оси на таком расстоянии, чтобы при любом положении ротора между ними находилось не менее одной пластины. Для повышения герметичности пластины *5* некоторых насосов снабжают свободно посаженным уплотнительным элементом *6*, кривизна внешней поверхности которого соответствует кривизне статорного кольца. Жидкость под давлением подводится через осевое *k* и радиальные сверления в прорези ротора под пластины.

В этих насосах обычно применяют положительное перекрытие, т. е. рабочая камера в среднем положении размещается на перевальной (разделительной) перемычке, изолированно от полости всасывания *a* и от полости нагнетания *b*. Для устранения компрессии жидкости в рабочей камере при проходе ее через перевальную перемычку и для уменьшения неравномерности подачи превышение размера перемычки над раствором концов пластин должно быть как можно меньше. Полное устранение компрессии достигается при условии равенства угла β между двумя смежными пластинами (рис. 7.2, а) углу α меж-

ду окнами всасывания и нагнетания ($\alpha = \beta$). Подобное условие соответствует так называемому нулевому перекрытию.

Эти насосы обычно имеют 6–12 пластин. При увеличении числа пластин повышается равномерность потока нагнетаемой жидкости.

Применяются также насосы с цапфовым распределением жидкости (рис. 7.2, б). Напорное *a* и всасывающее *b* окна размещены в неподвижной цапфе. С рабочими камерами эти окна соединены радиальными отверстиями *d* в роторе *f*. Изменение подачи осуществляется путем перемещения внешнего барабана (статора) *c*.

Расчетная подача многопластинчатого насоса. Рабочий объем *q* насоса равен объему, описываемому рабочей частью пластины высотой $h = 2 \cdot e$, имеющей контакт с левой разделительной перемычкой *a* за один оборот (рис. 7.3, а; условно показаны лишь две пластины и рабочая высота правой пластины принята равной нулю).

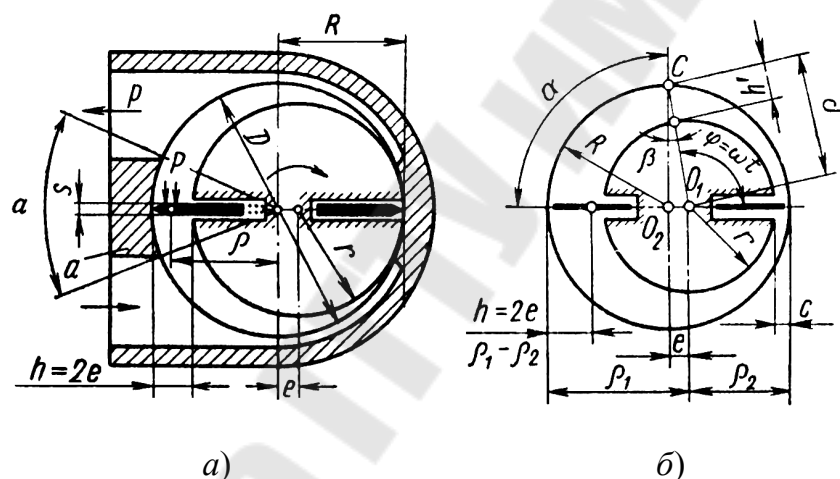


Рис. 7.3. Расчетные схемы пластинчатого насоса

Допуская, что толщина пластины равна нулю и рабочая высота ее при повороте ротора на угол α , в пределах которого пластина будет находиться в контакте с левой перемычкой *a* статора, не изменится и равна $h = 2 \cdot e$, находим рабочий объем насоса:

$$q = 2 \cdot \pi \cdot \rho \cdot h \cdot b = 2 \cdot \pi \cdot D \cdot e \cdot b, \quad (7.1)$$

где ρ – расстояние от центра вращения ротора до центра давления рабочей площади пластины ($\rho = D/2$); *b* – ширина ротора; *D* – диаметр колодца в корпусе статора.

Средняя расчетная (теоретическая) подача насоса в единицу времени с учетом толщины пластин будет равна:

$$Q_T = 2 \cdot b \cdot e \cdot n \cdot (\pi \cdot D - z \cdot s). \quad (7.2)$$

Регулирование производительности Q_T и изменение направления подачи осуществляются соответствующим изменением величины и знака эксцентриситета e (рис. 7.4). В положении **I** насос установлен на максимальный эксцентриситет $+e$, что соответствует максимальному расходу $+Q_{T \max}$; в положении **II** значения $e = 0$ и $Q_T = 0$; и в положении **III** имеет место максимальный эксцентриситет обратного знака ($-e_{\max}$) и соответственно – максимальная подача противоположного направления ($-Q_{T \max}$). Эксцентриситет изменяется обычно с помощью винтового механизма или иных механических и гидравлических устройств.

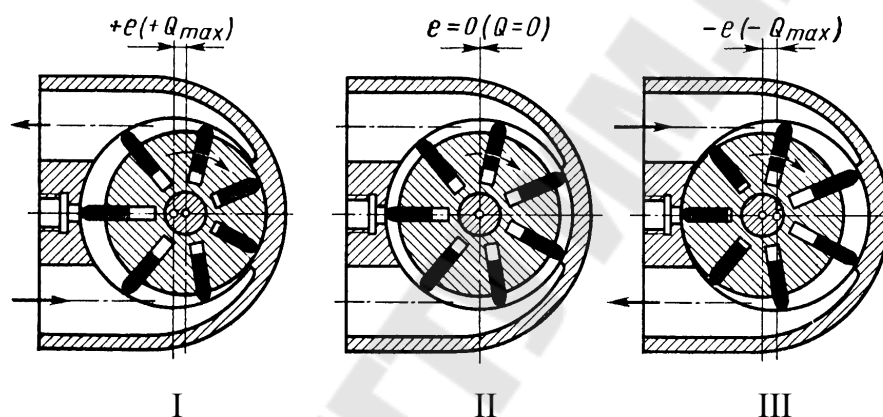


Рис. 7.4. Схемы регулирования подачи пластинчатого насоса

Равномерность (пульсация) подачи. Так как центр вращения ротора O_1 смещен относительно центра кольца статора O_2 , с диаметром $D = 2 \cdot R$ (рис. 7.3, б), принятое условие $h = 2 \cdot e$ будет справедливо только для среднего относительно разделительной перемычки положения пластины, в иных же положениях ее рабочая высота будет переменной.

Перемещение рабочего элемента соответствует изменению переменного радиуса ρ в пределах от ρ_{\min} до ρ_{\max} , представляющего собой расстояние от оси, проходящей через центр O_1 пластинчатого ротора, до окружности касания пластин со статором (рис. 7.3):

$$\rho = e \cdot \cos \varphi + R - \frac{e^2}{4 \cdot R} + \frac{e^2}{4 \cdot R} \cdot \cos(2 \cdot \varphi),$$

где R – расстояние от точек касания пластины со статором до оси пластины; $\varphi = \omega \cdot t$ – текущий угол поворота ротора от нейтральной горизонтальной оси.

Следовательно, подача будет равна:

$$Q = f_n \cdot \left[e \cdot \cos \omega \cdot t + \frac{e^2}{4 \cdot R} \cdot \cos(2 \cdot \omega \cdot t) + \left(R - \frac{e^2}{4 \cdot R} \right) \right].$$

Из треугольника O_1O_2C (рис. 7.3, б), следует, что текущее значение рабочей высоты h' пластины равно:

$$h' = \rho - (R - e), \quad (7.3)$$

где ρ – текущая радиальная координата пластины:

$$\rho = R \cdot \cos \beta + e \cdot \cos(180 - \varphi) = R \cdot \cos \beta - e \cdot \cos \varphi.$$

Подставив это значение ρ в уравнение (7.3), находим выражение для вычисления текущего значения рабочей высоты пластины:

$$h' = R \cdot \cos \beta - e \cdot \cos \varphi - (R - e) = e \cdot (1 - \cos \varphi) + R \cdot (\cos \beta - 1).$$

Так как величина e/R относительно мала, то угол $\beta \approx 0$ и соответственно $\cos \beta \approx 1$, следовательно, можно упрощенно написать:

$$h' = e \cdot (1 - \cos \varphi). \quad (7.4)$$

Значение рабочей высоты h' и соответственно подача изменяются по закону синуса.

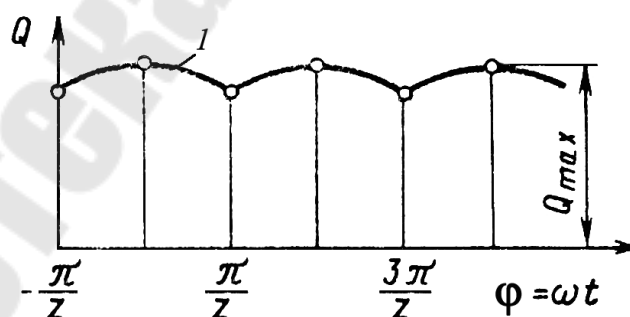


Рис. 7.5. График подачи Q пластинчатого насоса в зависимости от угла поворота φ

График подачи насоса с четным числом пластин и нулевым перекрытием показан на рис. 7.5 в виде кривой 1. Эта кривая построена при условии, что момент вступления в работу очередной пары пла-

стин совпадает с моментом выхода предыдущей пары, что соответствует нулевому перекрытию.

Пульсация подачи будет тем меньше, чем больше пластин z . При нечетном числе пластин равномерность подачи повышается.

Так как переход рабочей камеры из полости всасывания в полость нагнетания происходит за ничтожное малое время, обратный поток из полости нагнетания вызовет высокие «забросы» давления в рабочей камере, гидравлические удары и пульсации давления на выходе насоса.

Колебания подачи и ударные явления, обусловленные обратным потоком жидкости в камеру из полости нагнетания, можно частично снизить выполнением на перевальной перемычке щелевидных прорезей малого сечения «усов», с помощью которых достигается плавное соединение камеры с полостью нагнетания.

7.2. Пластинчатые насосы двукратного действия

Пластинчатые насосы одинарного действия в основном применяются для гидросистем, не требующих высоких давлений (до 6,3 МПа). Недостатком этих пластинчатых гидромашин является трудность герметизации вытеснителей, большая нагрузка на ось ротора и пластины от сил давления жидкости. Поэтому в практике распространены нерегулируемые пластинчатые насосы двукратного (или четырехкратного) действия, которые обладают более высоким рабочим объемом и КПД. Они пригодны для работы при более высоком, чем у насосов однократного действия, давлении жидкости (14 МПа и выше).

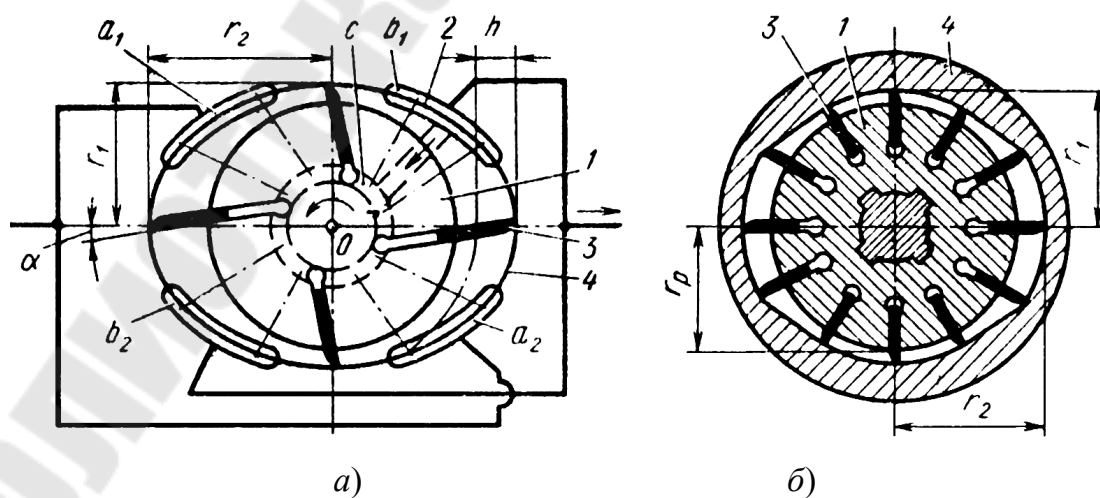


Рис. 7.6. Схемы пластинчатого насоса с наклонным (а) и радиальным (б) расположением пластин

Внутренняя поверхность статора *1* (фасонного профиля) выполнена так, что участки кривой, расположенные между окнами питания *a*₁, *a*₂, *b*₁ и *b*₂, прорезанными в торцевых дисках, являются дугами окружностей, описанных из центра ротора, а участки, приходящиеся на эти окна, выполнены плавно сопрягающимися кривыми (рис. 7.6).

Окна *a*₁ и *a*₂ соединены литыми каналами корпуса с полостью всасывания, а окна *b*₁ и *b*₂ – с полостью нагнетания.

При вращении ротора *2* пластины *3* прижимаются к поверхности статора *4* под действием центробежной силы и силы давления жидкости, подводимой через кольцевые проточки *c* на боковых дисках в радиальные пазы ротора под торцы пластин *3* (рис. 7.6, *a*). Пластины, копируя при вращении форму статора, дважды всасывают жидкость за один оборот и дважды ее нагнетают. Так как рабочее давление жидкости действует на диаметрально противоположные стороны ротора (со стороны окон *b*₁ и *b*₂), подшипники ротора практически разгружаются от сил давления жидкости. Для более полной уравновешенности радиальных сил давления жидкости на ротор число пластин должно быть четным (12 и 16 пластин).

Пазы в роторе, в которых находятся пластины *3*, обычно выполняют наклонно под углом α к радиусам (рис. 7.6, *a*) или с радиальным расположением (рис. 7.6, *б*). Подбором величины угла $\alpha > 0$ можно изменить направление действия силы реакции, которая будет действовать на пластину так, что силы трения не будут вызывать изгибающих напряжений (угол α равен углу трения). Но наклонное положение пластин исключает возможность реверса насоса.

Расчетная подача пластинчатого насоса двукратного действия. Пластина (рис. 7.6) при перемещении по концентричным участкам между окнами *a*₁ и *b*₁ или *a*₂ и *b*₂ вытесняет объем Q' , по величине равный произведению площади рабочей части пластины $f = h \cdot b$ на окружную скорость v ее центра давления при рабочей высоте пластины $h = r_2 - r_1$:

$$Q' = v \cdot f = v \cdot h \cdot b = \omega \cdot \frac{r_2 - r_1}{2} \cdot (r_2 - r_1) \cdot b = \frac{\omega \cdot b}{2} \cdot (r_2^2 - r_1^2),$$

где b и h – ширина и высота рабочей части пластины; r_2 и r_1 – большой и малый радиусы статора; ω – угловая скорость ротора.

Подставив значение ω и учитывая, что одновременно происходит вытеснение жидкости из двух камер, получим выражение для вычисления подачи насоса с учетом толщины пластин и их наклона:

$$Q = 2 \cdot b \cdot n \cdot \left[\pi \cdot (r_2^2 - r_1^2) - \frac{(r_2 - r_1) \cdot s \cdot z}{\cos \alpha} \right]. \quad (7.5)$$

Для насосов с радиальным расположением пластин подача:

$$-Q = 2 \cdot b \cdot n \cdot \left[\pi \cdot (r_2^2 - r_1^2) - (r_2 - r_1) \cdot s \cdot z \right]. \quad (7.6)$$

Угол α наклона пазов ротора под лопасти к радиусу ротора обычно принимают равным $13\text{--}15^\circ$ при малых диаметрах ротора (до ~ 80 мм) и $7\text{--}8^\circ$ при больших диаметрах.

Объемный КПД гидромашины, в зависимости от качества изготовления и частоты вращения, составляет $\eta_{об} = 0,60 \div 0,95$. Общий КПД насоса средней мощности равен 0,85. Частота вращения насоса – от 500 (для насосов большой мощности) до 1500–3000 об/мин (для насосов средней и малой мощности). Срок службы пластинчатых насосов двукратного действия при работе на номинальном давлении составляет около 3000 часов.

Благодаря высоким качествам этих насосов, они широко применяются в металлорежущих станках.

8. ГИДРОДВИГАТЕЛИ ПРЯМОЛИНЕЙНОГО И ПОВОРОТНОГО ДВИЖЕНИЯ

8.1. Гидроцилиндры

Гидроцилиндр – объемный гидродвигатель с прямолинейным возвратно-поступательным движением выходного звена относительно корпуса. Объемный гидропривод, где гидродвигателем является гидроцилиндр, называют поступательным гидроприводом.

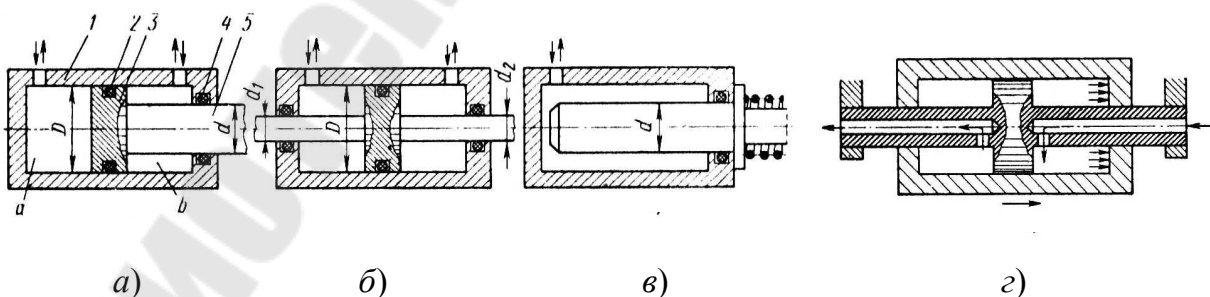


Рис. 8.1. Схемы гидроцилиндров

Гидроцилиндр имеет корпус *1* (рис. 8.1, *а*), в котором находится поршень *3*, шток *5* поршня выходит наружу и соединяется с нагрузкой. Для устранения наружных утечек рабочей жидкости по неподвижным

и подвижным соединениям, а также внутренних перетечек жидкости из одной рабочей полости в другую, эти соединения герметизируются при помощи уплотнительных колец **2** и **4** или иных уплотнительных устройств. Жидкость, поступающая в цилиндр под некоторым давлением, действуя на его поршень, развивает усилие, преодолевающее трение и внешнюю нагрузку, приложенную к штоку **5**.

8.1.1. Конструктивные разновидности

Различают гидроцилиндры с односторонним и двусторонним штоком, понимая под первыми поршневой гидроцилиндр со штоком с одной стороны поршня (рис. 8.1, *а*) и под вторым – гидроцилиндр со штоком, расположенным по обе стороны поршня (рис. 8.1, *б*). Часть рабочей камеры **а** (рис. 8.1, *а*) гидроцилиндра, ограниченная корпусом, поршнем и крышкой, называется поршневой полостью, а часть рабочей камеры **б** гидроцилиндра, ограниченная рабочими поверхностями корпуса, поршня, штока и крышкой, называется штоковой полостью.

Кроме того, различают гидроцилиндры одностороннего (рис. 8.1, *в*) и двустороннего действия (рис. 8.1, *а* и *б*).

Поршневой гидроцилиндр с заданным соотношением площадей поршня **3** и штока **5** называют **дифференциальным** гидроцилиндром (рис. 8.1, *а*), а гидроцилиндр с рабочей камерой, образованной рабочими поверхностями корпуса и плунжером – **плунжерным гидроцилиндром** (рис. 8.1, *в*).

При эксплуатации часто соединяют с движущейся частью машины корпус цилиндра. Жидкость в цилиндр в этом случае подводят через гибкие трубопроводы, либо через каналы в штоке (рис. 8.1, *з*).

Гидроцилиндры с демпфером. Гидроцилиндры часто используются для возвратно-поступательных перемещений тяжелых деталей, при которых силы инерции достигают больших величин. Если не предусмотрены средства замедления в конце хода, кинетическая энергия движущихся частей должна поглотиться деформацией концевого упора, что вызовет жесткий удар. При этом возникают значительные перегрузки. При скоростях поршня больше 0,1 м/с для предупреждения удара в конце хода применяют гидроцилиндры с тормозными устройствами для поглощения (демпфирования) кинетической энергии движущейся массы, обеспечения заданного плавного замедления поршня в конце хода и обеспечения заданной перегрузки.

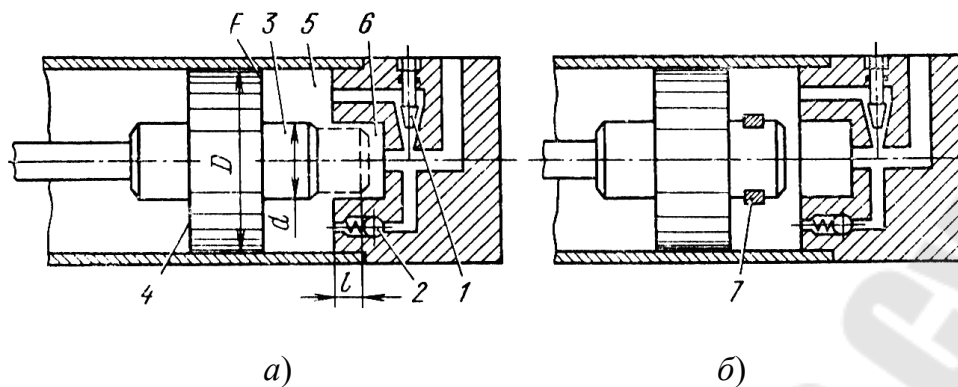


Рис. 8.2. Схемы гидроцилиндров с демпфером

Гидроцилиндр с демпфером простейшего типа (рис. 8.2, а) состоит из поршня 4 снабженного цилиндрическим выступом 3 (с одной или с обеих сторон), который в конце хода поршня входит в камеру 6, запирая в сливной полости 5 гидроцилиндра некоторый объем жидкости. Скорость дальнейшего движения поршня 4 будет ограничена, т. к. запертая в полости 5 цилиндра жидкость выдавливается через дроссель 1 и через узкую радиальную щель, образованную выступом 3 и стенками камеры 6. В результате в этой полости создается противодействие, препятствующее движению поршня. С помощью дросселя 1 осуществляют регулирование эффективности демпфирования. При обратном ходе поршня жидкость поступает в полость 5 до того, как выступ 3 выйдет из камеры 6 через обратный клапан 2 в обход дросселя 1. Применяются также иные схемы демпфирования, в частности, демпферы с переменным по ходу поршня сопротивлением (дросселированием) или дроссели переменного сопротивления в зависимости от температуры. Кроме того, радиальный зазор можно полностью устранить при помощи металлического уплотнительного кольца 7 (рис. 8.2, б) при этом обеспечивается стабильность усилия, развиваемого демпфером, и сопротивления самого демпфера.

Гидроцилиндр со ступенчатым поршнем применяется для получения нескольких скоростей.

Цилиндр (рис. 8.3, а) имеет три рабочих камеры. Третья камера образована скалкой 1, входящей в цилиндр 3 и являющейся одновременно штоком поршня 2.

Такие цилиндры применяются в машинах (в станках и прессах), где требуется обеспечить ускоренный подвод и отвод режущего инструмента и медленный рабочий его ход. Схема включения такого цилиндра в гидросистему показана на рис. 8.3, б.

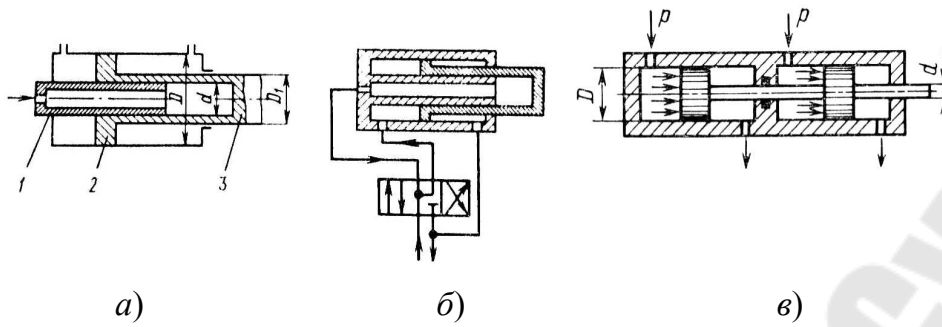


Рис. 8.3. Схемы гидроцилиндров со ступенчатым поршнем (а), включения его в систему (б) и тандем-цилиндра (в)

Тандем-цилиндры. В случаях когда ограничена возможность применения цилиндров больших сечений, но не ограничена длина цилиндра, применяют последовательно соединенные цилиндры (тандем) (рис. 8.3, в).

Тандем-цилиндры распространены в гидроусилителях систем путевого управления машин (самолетов и пр.), где требуется дублирование управления. Для обеспечения этого каждый из цилиндров имеет автономное питание и управление.

Телескопические гидроцилиндры. Для возможности получения больших ходов при ограниченном пространстве применяют телескопические цилиндры, состоящие из совмещенных двух и более цилиндров.

Телескопический гидроцилиндр – силовой цилиндр с несколькими рабочими камерами, образованными корпусом и поршнями, расположенными концентрично. Ход выходного звена цилиндра равен сумме ходов поршней. Число цилиндров в этих схемах доходит до шести. Внутренняя полость штока 2 поршня 5 большого диаметра является цилиндром для поршня 4, шток 1 которого связан с нагрузкой двухцилиндровой машины (рис. 8.4).

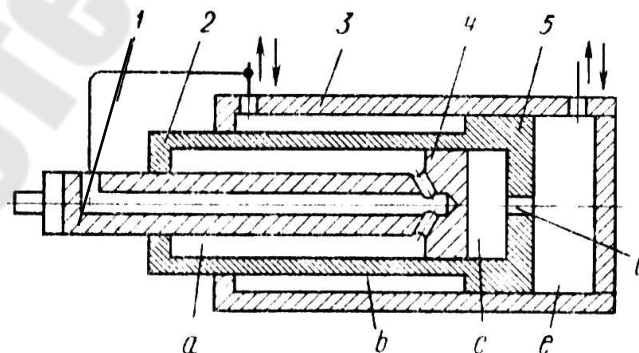


Рис. 8.4. Схема телескопических цилиндров

При подаче жидкости в правую полость *e* большого цилиндра *3* она одновременно поступит через отверстие *б* в доньшке поршня *5* в полость малого цилиндра *2*; в результате оба поршня *4* и *5* будут перемещаться влево. При этом поршень *5* будет перемещаться до соприкосновения с доньшком поршня *4* вхолостую при неподвижном поршне *4*. После упора поршня *5* в поршень *4* они будут в дальнейшем перемещаться совместно. После прихода поршня *5* к левой крышке цилиндра *3*, шток *1* будет двигаться под действием давления жидкости только на поршень *4*, произойдет скачкообразное изменение усилия и скорости. Для обратного движения штока *1* жидкость одновременно подается в штоковые полости *a* и *b* цилиндров *2* и *3*.

Движение поршней будет происходить последовательно, в соответствии с приложенной нагрузкой, начиная с поршня большого сечения. Скорость движения будет изменяться при переходе от одного поршня к другому скачкообразно.

8.1.2. Движущее усилие, скорость поршня

Расчетное движущее усилие *P* на штоке, развиваемое давлением *p* жидкости на поршень (трением поршня и штока, а также противодействием в нерабочей полости и силой инерции пренебрегаем), упрощенно определяется по формуле:

$$P = p \cdot F, \text{ Н}, \quad (8.1)$$

где *F* – рабочая (эффективная) площадь поршня.

Рабочая площадь *F* поршня для одноштокового гидроцилиндра с двумя рабочими полостями определяется по выражениям:

– при подаче жидкости в поршневую полость:

$$F = \pi \cdot D^2 / 4;$$

– при подаче жидкости в штоковую полость:

$$F = \pi \cdot (D^2 - d^2) / 4,$$

где *D* и *d* – диаметры поршня и штока (рис. 8.1, *a*).

Расчетную скорость поршня (без учета утечек жидкости) из уравнения расхода *Q* жидкости, поступающей в цилиндр (рис. 8.1, *a*):

$$v = Q / F, \text{ м/с}. \quad (8.2)$$

8.1.3. Расчет движущего усилия с учетом сил инерции и трения

На поршень гидроцилиндра действуют силы нагрузки:

- статическая (расчетная) сила $P_{ст} = p \cdot F$, развиваемая давлением p жидкости на эффективную площадь поршня F ;
- сила трения $R_{тр}$ поршня и штока в буксе;
- сила инерции $R_{ин}$ движущихся частей в переходных режимах (при ускорении и замедлении);
- противодействующая сила K , равная произведению давления в сливной полости $p_{сл}$ на эффективную площадь поршня этой полости $F_{сл}$:

$$K = p_{сл} \cdot F_{сл}.$$

Следовательно, эффективная сила на поршневом штоке:

$$P_{эф} = P_{ст} - (R_{тр} + R_{ин} + K). \quad (8.3)$$

Сила трения $R_{тр}$ состоит из трения покоя $R_{пок}$ и трения движения $R_{дв}$, определяемые по формулам:

$$R_{пок} = \mu_{пок} \cdot G \text{ и } R_{дв} = \mu_{дв} \cdot G,$$

где $\mu_{пок}$ и $\mu_{дв}$ – коэффициент трения покоя и коэффициент трения движения, причем $\mu_{дв} < \mu_{пок}$; G – вес подвижных частей цилиндра.

Сила инерции движущихся частей определяется как:

$$R_{ин} = -m \cdot a = -\frac{G + V \cdot \gamma}{g} \cdot \frac{2 \cdot h}{t^2},$$

где m – масса движущихся частей (включая жидкость); a – ускорение движущихся частей; G – вес подвижных частей; V – объем рабочей жидкости в сливной полости; γ – удельный вес жидкости; h и t – путь и время движения поршня.

Следовательно, вводят понятие пускового КПД – отношение полезной силы $P_{эф}$, создаваемой давлением жидкости, к теоретической (расчетной) силе $P_{ст}$:

$$\eta_{пуск} = \frac{P_{эф}}{P_{ст}} = 1 - \frac{R_{тр} + R_{ин} + K}{P_{ст}}. \quad (8.4)$$

8.1.4. КПД гидроцилиндров

С учетом потерь на трение движущихся частей фактическое движущее усилие определится по формуле:

$$P_{\phi} = P \cdot \eta_{\text{мех}},$$

где $\eta_{\text{мех}} = 0,85-0,97$ – механический КПД силового цилиндра.

Фактический расход жидкости Q_{ϕ} с учетом утечек жидкости определится по формуле

$$Q_{\phi} = v \cdot F / \eta_{\text{об}},$$

где $\eta_{\text{об}} = v_{\phi} / v_{\text{т}}$ – объемный КПД силового цилиндра, равный отношению фактической и теоретической скоростей поршня цилиндра.

В цилиндрах, поршни которых уплотнены резиновыми или кожаными манжетами, либо резиновыми кольцами объемный КПД равен 1,0. При уплотнении поршня разрезными металлическими кольцами, объемный КПД равен 0,98–0,99. Герметичность оценивается коэффициентом утечек:

$$k_{\text{ут}} = \frac{Q_{\text{ут}}}{p \cdot F} = \frac{Q_{\phi} - Q_{\text{т}}}{p \cdot F}. \quad (8.5)$$

8.2. Мембранные и сильфонные гидроцилиндры

Эти цилиндры широко применяются в системах гидроавтоматики и других системах, где используются небольшие величины перемещений как реакция на изменение давления.

8.2.1. Мембранные гидроцилиндры

Конструктивно мембранный гидравлический (или пневматический) цилиндр имеет защемленное по периферии круглое эластичное кольцо, связанное по центру с выходной нагрузкой (рис. 8.5, а). Как правило, это кольцо имеет жесткий центр a диаметром d , равный 0,75–0,85 диаметра D по которому кольцо защемлено в корпусе.

Упругая часть мембраны выполняется плоской (рис. 8.5, а) или гофрированной (рис. 8.5, б). Первая конструктивно проще второй, но плоская мембрана допускает значительно меньший ход центра в сравнении с гофрированными или тарельчатыми.

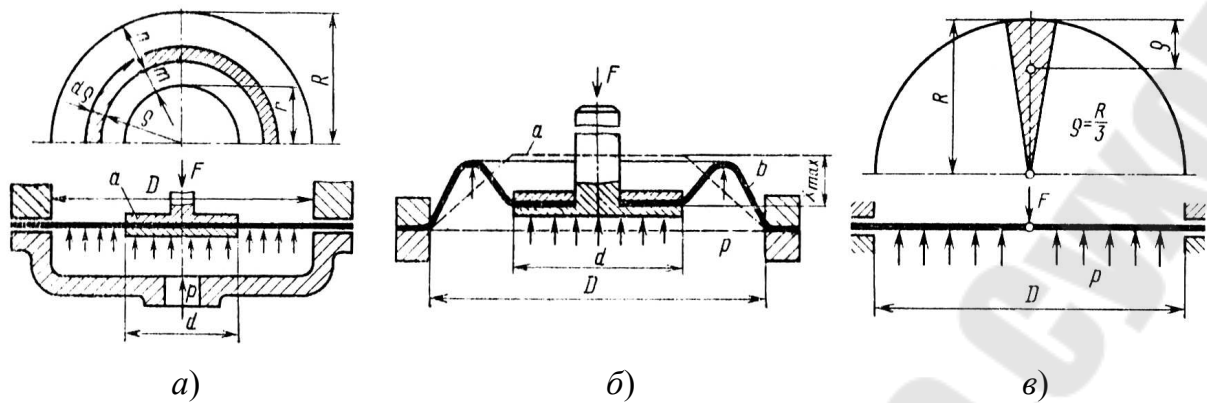


Рис. 8.5. Схемы мембранного гидроцилиндра с мембраной плоского (а) и гофрированного (б) типов и без жесткого центра (в)

Усилие на жестком центре мембраны. Важным параметром мембранного гидроцилиндра является **эффективная площадь** мембраны – это площадь, величина которой умноженная на перепад давления, действующий на мембрану, определяет усилие, развиваемое на ее центре. Эта площадь является переменной величиной и ее расчет производят по приближенным формулам при допущении малых прогибов с последующей экспериментальной проверкой.

Площадь мембраны, не имеющей жесткого центра (рис. 8.5, в) можно условно разбить на ряд элементарных равнобедренных треугольников, с вершинами в центре мембраны и основаниями – у контура ее закрепления. Равнодействующая сила давления рабочей среды на каждый треугольник приложена на расстоянии $1/3$ высоты треугольника от его основания. При этом опорная реакция элементарного треугольника площадью F_0 будет обратно пропорциональна расстоянию от опоры до точки приложения равнодействующей.

Следовательно, эффективная площадь мембраны и усилие F , передаваемое на опору круглой мембраной без жесткого центра, закрепленной по внешнему контуру определится по формуле:

$$F = p \cdot s / 3 \quad \text{и} \quad s_{\text{эф}} = \frac{F}{p} = \frac{1}{3} \cdot s = \frac{\pi \cdot D^2}{12}, \quad (8.6)$$

где p – избыточное давление под мембраной; s – общая площадь мембраны по диаметру D закрепления контура в корпусе. Остальная часть площади мембраны $\Delta s = s - s_{\text{эф}}$ в передаче усилия на центральную опору не участвует.

Расчет мембраны с жестким центром. Для увеличения полезного усилия мембраны в ее центре обычно устанавливают жесткую

опору, образующую жесткий центр диаметром d (рис. 8.5, *a*). Расчет величины полезного усилия и эффективной площади производим предполагая, что мембранное полотно обладает совершенной эластичностью, а прогиб мембраны в центре равен нулю.

Выделим на рабочей поверхности плоского мембранного кольца элементарную кольцевую площадь $2 \cdot \pi \cdot \rho \cdot d\rho$, удаленную от центра мембраны на расстояние ρ . Усилие давления жидкости на эту площадь будет передаваться на подвижный в осевом направлении жесткий центр и неподвижные шайбы (корпус) наружного защемления и определится по формуле:

$$dF_1 = p \cdot \frac{R - \rho}{R - r} \cdot 2 \cdot \pi \cdot \rho \cdot d\rho,$$

где r и R – радиусы жесткого центра и окружности защемления мембраны в корпусе.

Следовательно, усилие, передаваемое на жесткий центр от рабочего участка мембранного полотна (без учета жесткого центра), после интегрирования и преобразования определится по формуле:

$$F_1 = \frac{\pi \cdot p}{12} \cdot (D^2 + D \cdot d - 2d^2),$$

где d и D – диаметр жесткого центра и диаметр закрепления мембраны в корпусе.

Давление среды, которое действует на полотно мембраны, будет действовать также и на жесткий центр, развивая усилие

$$F_2 = \frac{\pi \cdot d^2}{4} \cdot p.$$

Следовательно, полное усилие мембраны будет равно:

$$F = F_1 + F_2 = \frac{\pi \cdot p}{12} \cdot (D^2 + D \cdot d + d^2). \quad (8.7)$$

8.2.2. Сильфонные гидроцилиндры

Для малых прямолинейных перемещений применяют также эластичные гармоникообразные цилиндры-сильфоны (рис. 8.6, *a*). Сильфоны изготавливают из металлов, а при небольших давлениях из других материалов (резины, фторопласта).

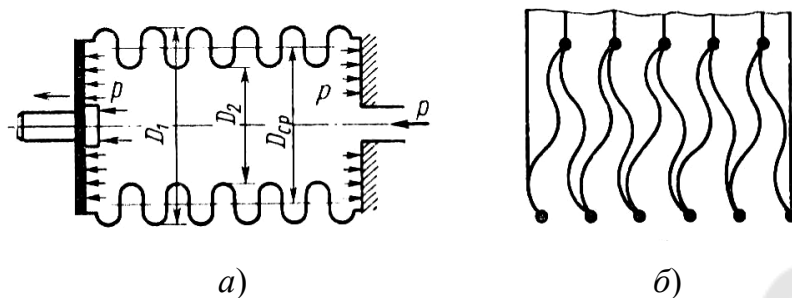


Рис. 8.6. Схемы сифонных гидроцилиндров

Металлические сифоны бывают однослойные и многослойные (до пяти слоев). Применяют сифоны с наружным диаметром от 5 до 250 мм. Для однослойных сифонов малых диаметров допускается давление до 3 МПа, больших диаметров – до 0,2 МПа. Многослойные сифоны из нержавеющей стали применяют для давлений до 15 МПа. Максимальная величина перемещения металлического сифона обычно не превышает 25 % его свободной длины, причем из них 15 % отводится на сжатие и 10 % на растяжение. Сифоны предпочтительнее нагружать внешним давлением, причем допустимое значение давления в этом случае превышает давление при внутреннем нагружении на 25–30 %.

За эффективный диаметр сифона можно приблизительно принять средний диаметр гофров, в соответствии с чем усилие P , развиваемое сифоном при действии внутреннего давления жидкости, определяется как

$$P = F \cdot p = p \cdot \frac{\pi \cdot D_{cp}^2}{4},$$

где $D_{cp} = \frac{D_1 + D_2}{2}$ – средний диаметр гофров сифона (рис. 8.6, а);

D_1 и D_2 – внешний и внутренний диаметры гофра, причем $D_1 / D_2 \leq 2$.

Полезная площадь сифонов с внешним диаметром 30 мм и выше обычно составляет $(0,3-0,4) \cdot F_0$ общей площади сифона, вычисленная по внешнему диаметру гофров.

Сифоны в основном изготавливают развальцовкой тонкостенной бесшовной трубы (рис. 8.6, а) или сваркой по торцам отдельных фасонных колец (мембран) (рис. 8.6, б). Развальцовкой нескольких расположенных один на другом слоев получают многослойные сифоны.

8.3. Поворотные гидродвигатели

Для угловых перемещений исполнительных механизмов на угол, меньший 360° , применяют поворотный гидродвигатель с возвратно-поворотным относительно корпуса ограниченным движением выходного звена (рис. 8.7). **Поворотный гидродвигатель** – это объемный гидродвигатель с ограниченным углом поворота выходного звена, причем, в зависимости от типа рабочего органа различают шиберный, поршневой и мембранный поворотные гидродвигатели.

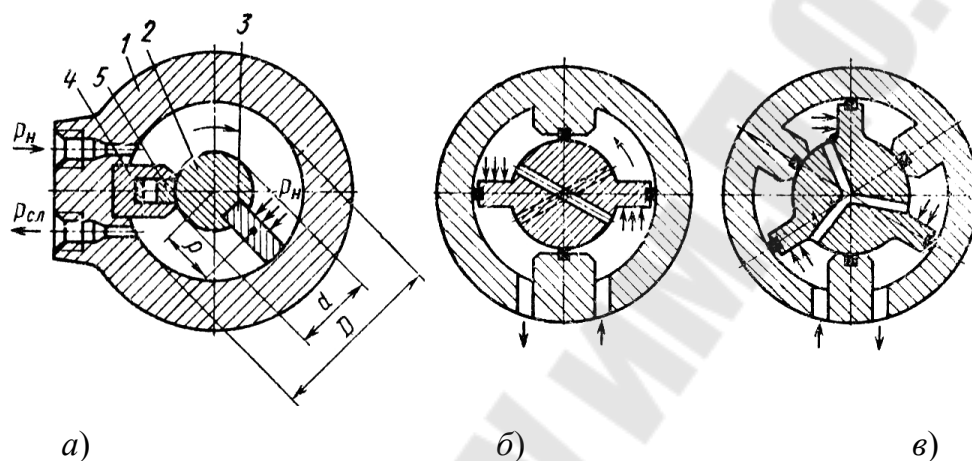


Рис. 8.7. Схемы пластинчатых поворотных гидродвигателей

Наибольшее распространение получили пластинчатые поворотные гидродвигатели, в которых рабочим органом является пластина, жестко заделанная в вал двигателя. Гидроцилиндры поворотного действия способны развивать большие крутящие моменты, достигающие для трехпластинчатых двигателей значения $70 \text{ МН} \cdot \text{м}$ при давлении жидкости 20 МПа . В качестве рабочей среды применяются воздух, масла и водные эмульсии.

Поворотный гидродвигатель (рис. 8.7, а) состоит из корпуса 1 и поворотного ротора (вала) 2, несущего пластину 3. Кольцевая полость между внутренней поверхностью цилиндра и ротора разделена уплотнительной перемычкой 4 с пружинящим поджимом к ротору уплотнительного элемента 5. При подаче жидкости под давлением в верхний канал пластина 3 с втулкой 2 будет поворачиваться по часовой стрелке. Угол поворота вала цилиндра с одной рабочей пластиной обычно не превышает $270\text{--}280^\circ$.

Поворотные гидродвигатели выпускаются в однопластинчатом (рис. 8.7, а), а также двух- (рис. 8.7, б) и трехпластинчатом (рис. 8.7, в) исполнениях с односторонним (рис. 8.7) или двусторонним (рис. 8.8) валом.

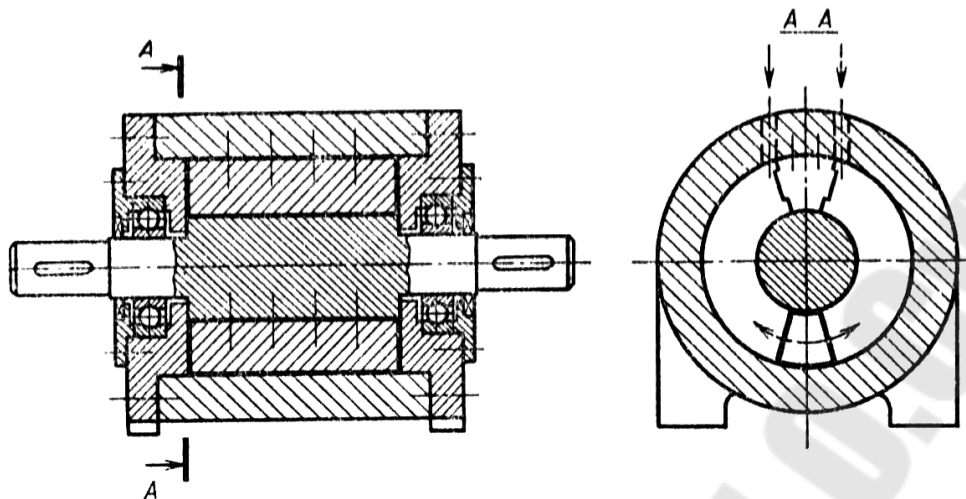


Рис. 8.8. Пластинчатый гидроцилиндр с двусторонним валом

При применении двух- и трехпластинчатых поворотных гидроцилиндров можно соответственно увеличить крутящий момент; однако угол поворота при этом уменьшается.

Углы поворота ротора при одной, двух и трех пластинах соответственно равны 280 , 140 и 70° .

Литература

1. Башта, Т. М. Объемные насосы и гидравлические двигатели гидросистем : учеб. для вузов / Т. М. Башта. – Москва : Машиностроение, 1974. – 606 с.

2. Гавриленко, Б. А. Гидравлический привод / Б. А. Гавриленко, В. А. Минин, С. Н. Рождественский. – Москва : Машиностроение, 1968. – 502 с.

3. Гидропневмоавтоматика и гидропривод мобильных машин. Объемные гидро- и пневмомашины и передачи : учеб. пособие для вузов / под ред. В. В. Гуськова. – Минск : Выш. шк., 1987. – 310 с.

Содержание

1. Основные понятия и классификация объемных гидромашин	3
1.1. Основные термины и определения	3
1.2. Классификация объемных гидромашин	4
2. Объемный гидропривод	5
2.1. Теоретические основы	5
2.2. Насосы с ручным и механическим приводом	6
2.3. Вакуумметрическая высота всасывания	8
3. Основные параметры объемных гидромашин	10
3.1. Рабочий объем гидромашин и расчетная подача	10
3.2. Характерный объем	11
3.3. Параметр регулирования	11
3.4. Объемные потери в объемных гидромашин	12
3.5. Объемный КПД	14
3.6. Механические потери в объемных гидромашин	17
3.7. Механический КПД	18
4. Роторные радиально-поршневые гидромашин	19
4.1. Общие сведения и типовые конструкции	19
4.2. Подача радиально-поршневого насоса	22
4.3. Распределение жидкости в радиально-поршневых гидромашин	27
4.3.1. Распределение жидкости с помощью плоского золотника	27
4.3.2. Распределение жидкости с помощью цилиндрической цапфы	28
4.3.3. Радиально-поршневые насосы с клапанным распределением	34
4.4. Радиально-поршневые насосы с плоской направляющей	38
4.5. Радиально-поршневые высокомоментные гидромоторы	41
5. Роторные аксиально-поршневые гидромашин	43
5.1. Общая характеристика и принципиальные схемы	43
5.1.1. Аксиально-поршневые гидромашин с наклонным цилиндрическим блоком	45
5.1.2. Аксиально-поршневые гидромашин с наклонным диском	46
5.2. Средняя расчетная подача насоса	47
5.3. Конструктивные разновидности роторных аксиально-поршневых гидромашин	48
5.3.1. Аксиально-поршневые гидромашин карданного типа	48
5.3.2. Аксиально-поршневые гидромашин с неподвижным наклонным диском	52
5.4. Распределение жидкости в аксиально-поршневых гидромашин	56

6. Шестеренные гидромашины	60
6.1. Общая характеристика и конструктивные разновидности.....	61
6.1.1. Шестеренные насосы с шестернями внутреннего зацепления	61
6.1.2. Многоступенчатые и многошестеренные насосы	62
6.1.3. Насосы с косозубыми и шевронными шестернями	63
6.1.4. Насосы с шестернями внутреннего зацепления	63
6.1.5. Героторные насосы.....	65
6.2. Средняя расчетная подача шестеренных насосов.....	66
6.3. Объемные потери в шестеренных насосах	68
6.4. Влияние на подачу центробежных сил жидкости.....	69
6.5. Усилия давления жидкости в шестеренных гидромашинах	71
6.6. Крутящий момент на валу шестеренной гидромашины	73
6.7. Выбор параметров шестеренного насоса.....	74
7. Пластинчатые гидромашины	75
7.1. Пластинчатые насосы одинарного действия	75
7.1.1. Двухпластинчатый насос одинарного действия.....	75
7.1.2. Многопластинчатые насосы одинарного действия.....	76
7.2. Пластинчатые насосы двукратного действия.....	81
8. Гидродвигатели прямолинейного и поворотного движения	83
8.1. Гидроцилиндры.....	83
8.1.1. Конструктивные разновидности	84
8.1.2. Движущее усилие, скорость поршня	87
8.1.3. Расчет движущего усилия с учетом сил инерции и трения....	88
8.1.4. КПД гидроцилиндров.....	89
8.2. Мембранные и сильфонные гидроцилиндры	89
8.2.1. Мембранные гидроцилиндры	89
8.2.2. Сильфонные гидроцилиндры	91
8.3. Поворотные гидродвигатели	93
Литература	95

Учебное электронное издание комбинированного распространения

Учебное издание

Андреевца Юлия Ахатовна

ОБЪЕМНЫЕ ГИДРО- И ПНЕВМОМАШИНЫ

Пособие

**по одноименному курсу для студентов
специальности 1-36 01 07 «Гидропневмосистемы
мобильных и технологических машин»
дневной и заочной форм обучения**

Электронный аналог печатного издания

Редактор *Н. В. Гладкова*
Компьютерная верстка *Н. Б. Козловская*

Подписано в печать 02.06.09.

Формат 60x84/16. Бумага офсетная. Гарнитура «Таймс».
Ризография. Усл. печ. л. 5,81. Уч.-изд. л. 5,1
Изд. № 67.

E-mail: ic@gstu.gomel.by
<http://www.gstu.gomel.by>

Издатель и полиграфическое исполнение:
Издательский центр учреждения образования
«Гомельский государственный технический университет
имени П. О. Сухого».

ЛИ № 02330/0549424 от 08.04.2009 г.
246746, г. Гомель, пр. Октября, 48.