

Министерство образования Республики Беларусь

Учреждение образования  
«Гомельский государственный технический  
университет имени П. О. Сухого»

Кафедра «Электроснабжение»

Л. И. Евминов, В. В. Курганов

## **РЕЛЕЙНАЯ ЗАЩИТА И АВТОМАТИКА ЭЛЕКТРОЭНЕРГЕТИЧЕСКИХ СИСТЕМ**

**МЕТОДИЧЕСКИЕ УКАЗАНИЯ И ЗАДАНИЯ  
к курсовой работе по одноименному курсу  
для студентов специальности 1-43 01 02  
«Электроэнергетические системы и сети»**

Гомель 2009

УДК 621.316.925(075.8)  
ББК 31.27-05я73  
Е18

*Рекомендовано научно-методическим советом  
энергетического факультета ГГТУ им. П. О. Сухого  
(протокол № 2 от 22.12.2008 г.)*

Рецензент: доц. каф. «Электроснабжение» ГГТУ им. П. О. Сухого  
канд. техн. наук *А. Н. Бохан*

**Евминов, Л. И.**

Е18 Релейная защита и автоматика электроэнергетических систем : метод. указания и задания к курсовой работе по одноим. курсу для студентов специальности 1-43 01 02 «Электроэнергетические системы и сети» / Л. И. Евминов, В. В. Курганов. – Гомель : ГГТУ им. П. О. Сухого, 2009. – 38 с. – Систем. требования: РС не ниже Intel Celeron 300 МГц ; 32 Mb RAM ; свободное место на HDD 16 Mb ; Windows 98 и выше ; Adobe Acrobat Reader. – Режим доступа: <http://lib.gstu.local>. – Загл. с титул. экрана.

Приведены варианты заданий для выполнения курсовой работы и основные положения по расчету токов короткого замыкания и выбору параметров срабатывания релейной защиты основных элементов энергетической системы, распределительной сети и электрооборудования напряжением свыше 1 кВ.

Для студентов специальности 1-43 01 02 «Электроэнергетические системы и сети».

УДК 621.316.925(075.8)  
ББК 31.27-05я73

© Учреждение образования «Гомельский  
государственный технический университет  
имени П. О. Сухого», 2009

## ВВЕДЕНИЕ

Курс «Релейная защита и автоматика», изучаемый студентами высших учебных заведений электроэнергетических специальностей, предусматривает выполнение курсовой работы с целью углубленной проработке вопросов выбора аппаратуры и расчета параметров срабатывания (уставок) устройств релейной защиты и автоматики (РЗА) элементов электроэнергетической системы и электрооборудования напряжением выше 1 кВ. При успешном выполнении курсовой работы полученные практические навыки студенты применяют при решении задач по РЗА на экзаменах и в дипломном проекте, где в обязательном порядке должен присутствовать раздел по расчету релейной защиты проектируемого участка энергосистемы или распределительной сети.

Курсовая работа выполняется во втором семестре (из двух семестров, отводимых на изучения данной дисциплины) после ознакомления с теоретическими основами РЗА по рекомендуемой учебной литературе [2, 3, 4] и Правилами устройств электроустановок [1]. Полезно также использовать специальные пособия [5, 6]. В первом из них приводятся примеры с подробными решениями задач по РЗА на базе электромеханических реле, во втором – на цифровых (микропроцессорных) реле. Последние как наиболее совершенные устройства рекомендуется применять в курсовой работе и дипломном проекте.

В общих методических указаниях по выбору релейной защиты элементов электрической сети приводятся ссылки на конкретный источник, где наиболее информативно отражен тот или иной вопрос.

### **Выбор вариантов задания на курсовую работу**

Данные методические указания содержат 10 расчетных схем участков электрической сети, районных подстанций или собственных нужд ТЭЦ и 10 таблиц с вариантами исходных параметров элементов для каждой схемы .

Задание на курсовую работу (если преподаватель не назначил студенту индивидуально) выбирается по двум последним цифрам шрифта (номера зачетной книжки) следующим образом. По последней цифре шрифта выбирается номер расчетной схемы (рис. 1 – 10), а по предпоследней цифре – вариант исходных параметров элементов сети данной схемы (табл. 1 – 10). Например, для шифра 57 выбирается расчетная схема на рис. 7, а по табл. 7 – параметры варианта № 5. Аналогично для шифра 00 – рис. 10 и вариант № 10 (табл. 10).

## Общие указания по принятым условным обозначениям параметров элементов расчетной схемы

В таблицах 1–10 и на всех расчетных схемах рис. 1–10 приняты следующие обозначения:

$X_c$  – сопротивление питающей энергосистемы в максимальном режиме (сопротивление минимального режима принять  $X_{c.min} = (1,5 \div 1,7) \cdot X_{c.max}$ ), Ом;

$U_{HH}$  – номинальное напряжение трансформатора на стороне шин низкого напряжения, кВ;

$S_T$  – номинальная мощность трансформатора: для главных трансформаторов  $S_{T1}$  и  $S_{T2}$  в МВ·А, для остальных в кВ·А;

$W$  – параметры кабельной линии (на схеме изображены с кабельными воронками) или воздушной линии электропередачи: в числителе указано сечение жилы кабеля или провода воздушной линии в мм<sup>2</sup>, в знаменателе – длина линии в км. Кабели рекомендуется применять с алюминиевыми жилами, а провода линии – марки А или АС;

$P_{эд}$  – номинальная мощность электродвигателя, кВт; при расчете номинального тока двигателя можно в среднем принять:  $\cos \varphi = 0,87$ ,  $\eta = 95\%$ , кратность пускового тока  $K_{п} = 6,5$  или воспользоваться паспортными данными, приведенными для синхронных двигателей в приложении (табл. П9);

$Q_{БСК}$  – мощность батареи статических конденсаторов, кВ·Ар;

$S_n$  – максимальная мощность нагрузки, кВ·А;

$\sum I_c$  – суммарный емкостной ток замыкания на землю в сети 6(10)кВ, А.

$t_i$  – заданная выдержка времени срабатывания защиты (МТЗ) на данном выключателе, с. (указана на некоторых схемах).

На тех выключателях, на которых в расчетной схеме не указаны позиционные обозначения  $Q_i$  релейная защита не устанавливается.

Секционные выключатели (на схемах обозначены зачерненными прямоугольниками) нормально находятся в отключенном положении и включаются они от автоматики АВР при аварийном или ремонтном режиме подстанции (распределительного устройства). На этих выключателях предусматривается максимальная токовая защита. Исключение составляет выключатель  $Q_{17}$  в схеме рис. 10. На нем установлено АВР одностороннего действия и защита не предусмотрена.

## Объем и содержание курсовой работы

Курсовая работа должна состоять из пояснительной записки объемом 25-30 страниц и одного чертежа форматом А3 типовой электрической принципиальной схемы устройства релейной защиты и автоматики заданного элемента сети (по указанию преподавателя).

Пояснительная записка должна содержать следующие разделы.

1. Исходную электрическую схему и ее схему замещения с таблицей заданных параметров.

2. Расчеты токов коротких замыканий (КЗ) в объеме, достаточном для выбора уставок и проверки чувствительности РЗА. Методические указания по расчету токов КЗ приведены ниже.

3. Для всех элементов заданной схемы электроснабжения, т.е. линий, трансформаторов, электродвигателей, батареи статических конденсаторов, требуется выбрать необходимые виды релейной защиты согласно требованиям Правил [1]. При этом указать какую элементную базу студент применяет: электромеханическую (на базе реле РТ-40, РТ-80), микроэлектронную (реле РСТ-11, РСТ-13) или микропроцессорную на цифровых реле (Micom, REF, Seram, БМРЗ и др.).

4. Для каждого вида защит, например, максимальной токовой (МТЗ) или токовой отсечки (ТО) и т.д. пояснить по каким условиям выбираются их уставки (параметры срабатывания), а также как выполняется селективность и проверяется чувствительность защиты при КЗ в основной и резервной зонах. Привести необходимые формулы расчета.

5. Произвести численный расчет уставок защит с ссылкой на расчетные формулы и с подробным пояснением принятых коэффициентов, токов нагрузки, токов КЗ, токов согласования защит, время срабатывания и т. д. Для однотипных защит элементов схемы (линия, двигатель, трансформатор) делается подробный расчет защит одного элемента, для остальных таких же элементов числовые значения и результаты расчета сводятся в таблицу. Уставки защит рассчитываются в первичных токах срабатывания. Для силового трансформатора и одной из линий (по усмотрению студента) необходимо выбрать трансформаторы тока (ТТ) и для этих элементов рассчитать токи срабатывания реле (вторичные уставки защит), непосредственно выставляемые на реле см. прилож. (табл. П10). При этом следует отметить, что на некоторых цифровых реле, например Seram 2000, уставки на реле выставляются в первичных токах срабатывания, а их пересчет на вторичную сторону ТТ производится автоматически программным путем.

Расчет уставок защит следует начинать с самого удаленного от источника питания элемента сети.

6. С целью согласования селективности защит, имеющих зависимость от тока выдержки времени, необходимо построить карту селективности [6, с. 21]. Для защит с независимыми характеристиками срабатывания составляется карта уставок, представляющая собой таблицу, в которой указываются наименование защищаемого элемента, тип реле, номинальный ток ТТ (для некоторых присоединений), наименование защиты, первичный и вторичный токи срабатывания (уставки по току), выдержка времени срабатывания (уставка по времени) и действие защиты: на отключение защищаемого элемента или на сигнал.

### **Краткие указания по расчету токов короткого замыкания**

В курсовой работе необходимо определить токи короткого замыкания (КЗ) в расчетных точках заданной электрической сети, т. е. на шинах низкого и среднего напряжения трансформатора, а также в начале и в конце линии каждого присоединения. От полученных значений токов КЗ зависит корректность выбора уставок защит и оценка их чувствительности. Ошибка, допущенная при расчете токов КЗ, приводит к пересмотру уставок всех последующих защит элементов сети.

Расчет токов КЗ выполняется в соответствии с общими методами, изложенными в курсе «Электромагнитные переходные процессы» и в [5, 6], с учетом следующих положений.

1. Все расчеты допустимо производить для начального момента времени без учета сопротивлений нагрузки и сопротивления дуги в месте КЗ. Пренебрегают также активными составляющими сопротивлений трансформаторов и линий электропередач напряжением 110 кВ, кроме кабельных и воздушных линий меньшего напряжения, для которых в задании указаны сечения жил кабеля или марка провода, а в приложении (табл. П6 и П7) приведены удельные их активные и реактивные сопротивления.

2. Расчет рекомендуется выполнять в именованных единицах. При этом достаточно определить в расчетной точке установившееся значение периодической составляющей тока трехфазного КЗ. Ударный ток и тепловой импульс определять не требуется.

3. Для каждой расчетной точки необходимо определить максимальный и минимальный токи трехфазного КЗ, поскольку по значе-

нию первого из них выбираются уставки быстродействующих ступенной защиты, а по значению второго – оценивается чувствительность всех защит.

На величину тока КЗ в расчетной точке влияют следующие факторы:

3.1. Режим работы питающей энергосистемы максимальный или минимальный. Сопротивление системы максимального режима меньше сопротивления минимального режима. В проекте можно принять  $X_{c.min} = (1,5 \div 1,7) \cdot X_{c.max}$ , где  $X_{c.max}$  – заданное сопротивление системы ( $X_c$ ).

3.2. Изменение реактивного сопротивления силового трансформатора при крайних положениях переключателя РПН (регулировка напряжения под нагрузкой). При этом изменяется не только значение напряжения короткого замыкания  $u_k$  трансформатора, но и его коэффициент трансформации, что также влияет на величину тока КЗ на шинах низкого напряжения. Методика расчета сопротивлений трансформатора с большим диапазоном регулирования напряжения приведена в [5, с. 143 и 6, с. 56], а значения  $u_k$  – в прилож. (табл. П2, П3).

3.3. Различные номинальные мощности или различное число обмоток трансформаторов на 2-х трансформаторной подстанции. Расчетная точка КЗ в этом случае может питаться либо от одного, либо другого трансформатора через включенный секционный выключатель (аварийный или ремонтный режим подстанции) и токи КЗ в этих случаях будут разными.

Учитывая все приведенные факторы, значение максимального тока КЗ определяется при максимальном режиме системы, при минимальном коэффициенте трансформации трансформатора ( $u_{k.min}$ ) и при питании расчетной точки КЗ от трансформатора с большей номинальной мощностью или с меньшим числом обмоток. Значение минимального тока КЗ – наоборот.

Если в схеме заданы параллельные линии (задания № 9, 7, 10) или имеется обходная цепь питания (задание № 10 – линия W5), то минимальный ток КЗ определяется при отключенной одной из параллельных линий или при питании нагрузки по обходной цепи.

В задании № 9 максимальный ток КЗ определяется при параллельной работе мини-ТЭЦ и энергосистемы, а минимальный – при питании только от мини-ТЭЦ (на трансформаторе предусмотрена делительная защита, которая отключает параллельную связь при КЗ или качаниях в энергосистеме).

4. Для трансформаторов напряжением 6(10)/0,4 кВ, имеющих заземленную нейтраль на стороне 0,4кВ, необходимо определить ток трех-

фазного КЗ и ток однофазного КЗ за трансформатором. Значение тока однофазного КЗ зависит от схемы соединения его обмоток (сопротивления нулевой последовательности трансформатора со схемой соединения обмоток Y/Y-0 приведены в прилож. табл. ПЗ). Ток трехфазного КЗ за трансформатором мощностью более 630 кВ·А рассчитывают с учетом сопротивления питающей сети. По значению тока трехфазного КЗ выбирается уставка токовой отсечки трансформатора, а по току однофазного КЗ проверяется чувствительность максимальной токовой защиты.

5. В линиях напряжением 110 кВ, питающих трансформаторы с заземленными нейтралью (задания № 1 и 10), необходимо определить токи при однофазном КЗ. По величине этих токов выбираются уставки защиты нулевой последовательности линий в сетях 110 кВ. При этом рекомендуется принять значение сопротивления нулевой последовательности, равное примерно утроенному значению сопротивления прямой последовательности ( $X_1$ ), которое для линий в сетях 110 кВ равно 0,4 Ом/км:  $X_0 = 3 \cdot X_1$ .

В заключении результаты расчета токов КЗ сводятся в таблицу, в которой указывается номер расчетной точки КЗ, обозначенной на схеме и значения максимального и минимального токов трехфазного КЗ. Ток двухфазного КЗ приводить необязательно, так как его значение меньше трехфазного тока КЗ на величину коэффициента, равного  $\sqrt{3}/2 = 0,866$ .

## **Общие методические указания по выбору устройств РЗА**

В соответствии с Правилами [1] на элементах заданных расчетных электрических схем должны быть предусмотрены следующие виды релейной защиты.

### **1. Защита линий электропередачи [2, 3]**

#### **1.1. Радиальные линии напряжением 6, 10, 35кВ с односторонним питанием (для всех заданий без исключения)**

*Трехступенчатая токовая защита от междуфазных КЗ.* Первые две ступени токовых отсечек без выдержки и с небольшой выдержкой времени, предназначенных для ускорения отключения близких КЗ, могут быть не использованы, если их чувствительность недостаточная (коэффициент чувствительности меньше 1,2). Третья ступень максимальная токовая защита (МТЗ) с выдержкой времени на линиях должна быть установлена обязательно, поскольку она защищает от КЗ не только свою линию целиком, но и резервирует защиту и выключатель смежной (предыдущей) линии. Ток срабатывания МТЗ (уставка по первичному



току) выбирается по трем условиям [6]: отстройка от тока самозапуска нагрузки; согласования с уставкой МТЗ предыдущей линии; проверка чувствительности защиты в основной и в резервной зонах. При расчете тока срабатывания МТЗ по первому условию коэффициент самозапуска нагрузки студенты принимают произвольно в диапазоне значений от 1,8 до 2,3. Исключение составляют линии, питающие электродвигатели выше 1 кВ. В этом случае МТЗ должна быть отстроена от пускового тока двигателя, который для мощных двигателей определяется с учетом сопротивления питающей сети и сверхпереходного сопротивления заторможенного двигателя (табл. П8). Выдержка времени срабатывания МТЗ (уставка по времени) принимается на ступень селективности  $\Delta t$  большей, чем выдержка времени МТЗ предыдущей линии.

**Защита от замыкания на землю.** Защита действует на сигнал, поскольку сети 6, 10, 35кВ работают с изолированной нейтралью и при этом виде повреждения короткого замыкания не возникает. Защита реагирует на емкостной ток замыкания на землю. По величине или по направлению протекания емкостного тока по всем линиях данной сети защита селективно определяет поврежденную линию. Условия выбора уставок защиты от замыкания на землю приведены в [6, с. 47], а значения удельных емкостных токов воздушных и кабельных линий – в прилож. (табл. П7, П8).

## **1.2. Секционированные линии районных сетей с нагрузками на отпайках (задание № 3)**

На всех секционирующих выключателях устанавливаются направленные МТЗ с двумя группами уставок, которые автоматически переключаются в зависимости от направления протекания токов КЗ от подстанции St1 или St2. Рассматриваются два режима питания, когда раздельный выключатель Q7 включен по автоматики АВР и все линии питаются с начала от одной подстанции, затем от другой. В обоих режимах для каждой линии рассчитать уставки защит (МТЗ) с соблюдением их селективности, применив цифровые реле с зависимыми от тока характеристиками срабатывания по типу «нормально-инверсные». Построить карту селективности для одного режима питания [7, с. 17].

## **1.3. Параллельные или кольцевые линии с односторонним питанием (задания № 2, 7, 10)**

В начале и в конце каждой параллельной линии установлены выключатели со своими защитами. На параллельных линиях 35 кВ (задание № 10) рекомендуется применить поперечную дифференциальную защиту, а на параллельных линиях 6(10) кВ – направленную МТЗ.

Во всех случаях с целью проверки чувствительности при каскадном действии защит для этих линий требуется рассчитать минимальный ток подпитки короткого замыкания, протекающий по обеим линиям при отключении головного выключателя на одной из них [2, 4].

#### **1.4. Линии 110 кВ с двухсторонним питанием (задания № 1, 9)**

*Направленные трехступенчатые дистанционные защиты от междуфазных КЗ.* Требуется выбрать уставки на реле сопротивления двух дистанционных органов и одну уставку на пусковом органе трехступенчатой дистанционной защиты каждой линии. При двухстороннем питании уставки защит выбираются по встречно – ступенчатому принципу [2,4].

*Направленная защита нулевой последовательности от однофазных КЗ.* При выборе защиты и расчете уставок обратить внимание, что трансформатор 110 кВ, имеющий заземленную нейтраль, является источником токов нулевой последовательности в режиме однофазного КЗ [2, 4].

### **2. Защита трансформаторов [5, 6]**

#### **2.1. Трансформаторы мощностью более 4000 кВ·А напряжением 110 и 35 кВ:**

- дифференциальная и газовая защиты от внутренних повреждений;
- максимальная токовая защита от сверхтоков при внешних КЗ;
- защита от перегрузки.

Дифференциальную защиту рекомендуется рассчитать в двух вариантах: на электромеханическом реле ДЗТ-11 и цифровом реле REF 542 или Seram 2000 и сравнить их чувствительности [5, с. 197; 6, с. 33].

При выборе максимальных токовых защит ввода НН и трансформатора на стороне ВН необходимо согласовать их уставки с учетом изменения коэффициента трансформации трансформатора при крайних положениях переключателя РПН [6, с. 38]. На 2-х трансформаторных подстанциях выбор уставок МТЗ ввода и трансформатора производят после расчета уставки МТЗ секционного выключателя. При недостаточной чувствительности простой МТЗ применяют МТЗ с пуском по минимальному напряжению.

#### **2.2. Трансформаторы напряжением 6(10)/0,4кВ или блоки «линия – трансформатор»:**

- токовая отсечка;
- максимальная токовая защита;
- защита от перегрузки.

Для защиты трансформатора малой мощности до 630 кВ·А необходимо выбрать номинальный ток плавкой вставки высоковольтного предохранителя типа ПКТ-6 или ПКТ-10 (см. прилож. табл. П5). При этом ток срабатывания МТЗ линии, питающей эти трансформаторы должен быть согласован с током перегорания предохранителя в начале его время-токовой характеристики [5, с. 50; 6, с. 24].

### **3. Защита электродвигателей напряжением выше 1кВ [6, с.41]:**

– дифференциальная защита или токовая отсечка в зависимости от мощности двигателя; если токовая отсечка при  $P_{эд} < 5000$  кВт не удовлетворяет требованию чувствительности то пусковой ток двигателя должен быть скорректирован с учетом сопротивления питающей сети [6, с. 41];

– защита от замыкания на землю при суммарном емкостном токе в сети более 5 А;

– защита от перегрузки;

– защита минимального напряжения.

Для синхронных электродвигателей, кроме перечисленных, еще и защита от асинхронного хода.

Если для защиты электродвигателей применяются цифровые реле, то дополнительно рекомендуется использовать следующие виды защит, не предусмотренные Правилами [1]:

– защита от перегрузки на основе тепловой модели [6, с. 44];

– функция автоматического удвоения уставки токовой отсечки при недостаточной чувствительности последней;

– защита от затяжного пуска и заклинивания ротора.

### **4. Защита батареи статических конденсаторов [2, с. 468]:**

– токовая отсечка, отстроенная от бросков зарядного тока при включении БСК;

– максимальная токовая защита от перегрузки высшими гармониками в питающей сети;

– защита от замыкания на землю;

– защита от повышения напряжения.

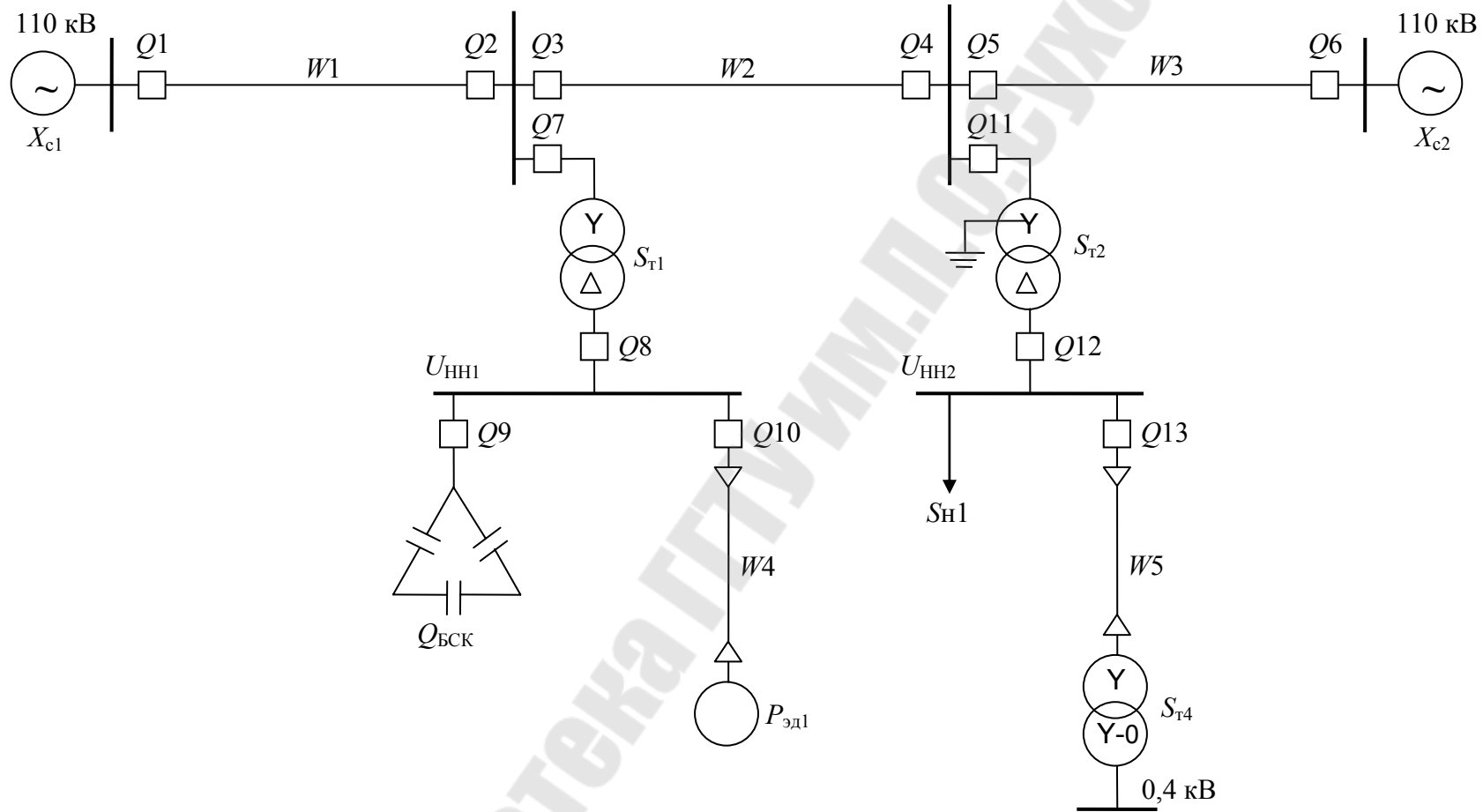


Рис. 1. Расчетная схема фрагмента энергосистемы 110кВ

Таблица 1

**Параметры элементов расчетной схемы рис. 1**

| <b>Варианты</b>                           |   | <b>1</b> | <b>2</b> | <b>3</b> | <b>4</b> | <b>5</b> | <b>6</b> | <b>7</b> | <b>8</b> | <b>9</b> | <b>10</b> |
|---|---|----------|----------|----------|----------|----------|----------|----------|----------|----------|-----------|
| <b>Параметры</b>                          | <b><math>X_{c1}</math>, Ом</b>            | 6,5      | 8,4      | 7,3      | 5,8      | 6,3      | 8,4      | 7,5      | 5,7      | 9,2      | 10,4      |
|   | <b><math>X_{c2}</math>, Ом</b>            | 8,3      | 5,5      | 9,6      | 7,3      | 10,3     | 10,2     | 6,5      | 9,3      | 7,2      | 8,4       |
|   | <b><math>U_{HH1}</math>, кВ</b>           | 6        | 10       | 6        | 10       | 6        | 10       | 6        | 10       | 6        | 10        |
|   | <b><math>U_{HH2}</math>, кВ</b>           | 10       | 6        | 10       | 6        | 10       | 6        | 10       | 6        | 10       | 6         |
|   | <b><math>S_{T1}</math>, МВА</b>           | 10       | 16       | 25       | 10       | 16       | 25       | 10       | 16       | 25       | 10        |
|   | <b><math>S_{T2}</math>, МВА</b>           | 25       | 10       | 10       | 25       | 16       | 10       | 25       | 10       | 10       | 25        |
|   | <b><math>S_{T3}</math>, кВА</b>           | 630      | 1600     | 1000     | 1600     | 2500     | 1600     | 1000     | 2500     | 1000     | 1000      |
|   | <b><math>Q_{БСК}</math>, кВАр</b>         | 2700     | 3150     | 3150     | 1800     | 1350     | 2700     | 900      | 1350     | 3150     | 900       |
|   | <b><math>P_{ЭДЛ}</math>, кВт</b>          | 5000     | 6300     | 8000     | 5000     | 4000     | 5000     | 3150     | 4000     | 6300     | 3150      |
|   | <b><math>S_{H1}</math>, кВА</b>           | 4500     | 3200     | 2500     | 5600     | 4300     | 3100     | 6300     | 2000     | 1600     | 7200      |
|   | <b><math>W1</math>, км</b>                | 52       | 46       | 38       | 56       | 35       | 62       | 37       | 60       | 43       | 33        |
|   | <b><math>W2</math>, км</b>                | 43       | 32       | 47       | 38       | 44       | 41       | 55       | 34       | 52       | 45        |
|   | <b><math>W3</math>, км</b>                | 36       | 57       | 61       | 42       | 53       | 37       | 41       | 55       | 37       | 59        |
|   | <b><math>W4</math>, мм<sup>2</sup>/км</b> | 2(240)/2 | 3(240)/1 | 3(240)/2 | 240/1,2  | 240/1,1  | 2(185)/1 | 185/0,8  | 240/1,2  | 3(240)/2 | 185/0,7   |
| <b><math>W5</math>, мм<sup>2</sup>/км</b> | 70/1,6                                    | 120/1,7  | 95/1,3   | 185/2,9  | 240/1,5  | 240/1,3  | 150/1,2  | 240/1,1  | 120/1,8  | 70/1,3   |           |



Таблица 2

**Параметры элементов расчетной схемы рис. 2**

| <b>Варианты</b>       |                                | <b>1</b> | <b>2</b> | <b>3</b> | <b>4</b> | <b>5</b> | <b>6</b> | <b>7</b> | <b>8</b> | <b>9</b> | <b>10</b> |
|-----------------------|--------------------------------|----------|----------|----------|----------|----------|----------|----------|----------|----------|-----------|
| <b>Параметры</b>      | $X_{c1}, \text{ Ом}$           | 12       | 11       | 9        | 13       | 15       | 16       | 14       | 8        | 10       | 17        |
|                       | $U_{\text{НН}}, \text{ кВ}$    | 10       | 6        | 10       | 10       | 6        | 6        | 10       | 6        | 10       | 6         |
|                       | $S_{T1}, \text{ МВА}$          | 32       | 40       | 63       | 32       | 25       | 32       | 25       | 63       | 40       | 25        |
|                       | $S_{T2}, \text{ кВА}$          | 2500     | 6300     | 1000     | 1600     | 6300     | 1600     | 4000     | 2500     | 1600     | 4000      |
|                       | $S_{T3}, \text{ кВА}$          | 6300     | 4000     | 6300     | 4000     | 2500     | 4000     | 2500     | 6300     | 4000     | 2500      |
|                       | $S_{T4}, \text{ кВА}$          | 630      | 400      | 250      | 630      | 400      | 250      | 160      | 630      | 400      | 250       |
|                       | $S_{T5}, \text{ кВА}$          | 250      | 630      | 400      | 400      | 160      | 630      | 250      | 400      | 250      | 630       |
|                       | $P_{\text{ЭДЛ}}, \text{ кВт}$  | 5000     | 6300     | 8000     | 5000     | 4000     | 5000     | 3150     | 8000     | 6300     | 3150      |
|                       | $Q_{\text{БСК}}, \text{ кВАр}$ | 1350     | 2700     | 3150     | 2250     | 1350     | 2250     | 900      | 3150     | 1800     | 900       |
|                       | $S_{\text{Н1}}, \text{ кВА}$   | 2500     | 2800     | 2000     | 1800     | 1600     | 2700     | 1400     | 2900     | 2600     | 1200      |
|                       | $S_{\text{Н2}}, \text{ кВА}$   | 300      | 200      | 400      | 280      | 320      | 250      | 630      | 180      | 720      | 420       |
|                       | $S_{\text{Н3}}, \text{ кВА}$   | 100      | 63       | 160      | 100      | 180      | 200      | 100      | 250      | 63       | 160       |
|                       | $W1, \text{ мм}^2/\text{км}$   | 70/3,0   | 95/7,0   | 70/5,0   | 50/7,0   | 50/6,0   | 70/10    | 50/4,0   | 95/3,0   | 70/11    | 50/7,0    |
|                       | $W2, \text{ мм}^2/\text{км}$   | 70/6,0   | 95/3,0   | 70/3,0   | 50/2,0   | 50/2,0   | 70/4,0   | 50/5,0   | 95/4,0   | 70/3,0   | 50/2,0    |
|                       | $W3, \text{ мм}^2/\text{км}$   | 70/1,9   | 50/2,3   | 70/1,8   | 35/1,2   | 35/2,9   | 50/2,5   | 35/2,7   | 70/1,7   | 50/3,1   | 35/3,0    |
|                       | $W4, \text{ мм}^2/\text{км}$   | 2(240)/2 | 3(240)/1 | 3(240)/2 | 240/1,2  | 240/1,1  | 2(185)/1 | 185/0,8  | 4(240)/1 | 3(240)/2 | 185/0,6   |
|                       | $W5, \text{ мм}^2/\text{км}$   | 70/4,5   | 95/3,9   | 120/5,2  | 70/4,8   | 95/3,5   | 95/2,9   | 70/5,3   | 70/3,9   | 70/3,1   | 95/3,6    |
|                       | $W6, \text{ мм}^2/\text{км}$   | 70/3,6   | 95/2,7   | 120/3,5  | 70/2,7   | 95/2,9   | 95/2,5   | 70/3,1   | 70/2,8   | 70/2,5   | 95/2,3    |
|                       | $W7, \text{ мм}^2/\text{км}$   | 70/2,8   | 95/1,9   | 120/2,4  | 70/3,0   | 95/1,8   | 95/2,0   | 70/2,5   | 70/1,9   | 70/1,7   | 95/1,5    |
| $\sum I_c, \text{ А}$ | 10                             | 20       | 12       | 13       | 19       | 18       | 15       | 17       | 14       | 15       |           |

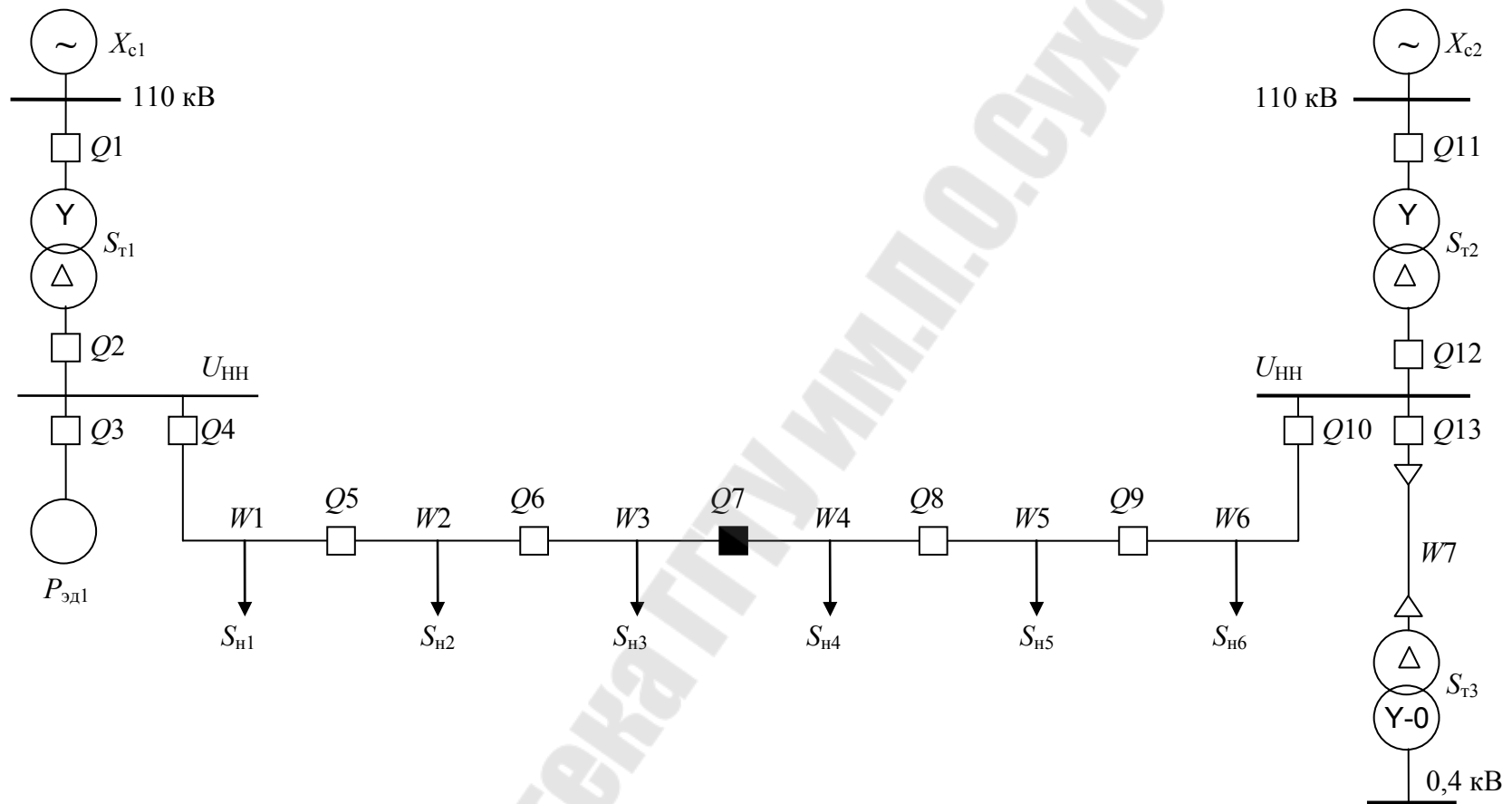


Рис. 3. Расчетная схема секционированных линий районных электрических сетей



Таблица 3

**Параметры элементов расчетной схемы рис. 3**

| <b>Варианты</b>              |                               | <b>1</b> | <b>2</b> | <b>3</b> | <b>4</b> | <b>5</b> | <b>6</b> | <b>7</b> | <b>8</b> | <b>9</b> | <b>10</b> |
|------------------------------|-------------------------------|----------|----------|----------|----------|----------|----------|----------|----------|----------|-----------|
| <b>Параметры</b>             | $X_{c1}, \text{ Ом}$          | 30       | 15       | 21       | 27       | 17       | 13       | 32       | 25       | 16       | 19        |
|                              | $X_{c2}, \text{ Ом}$          | 26       | 24       | 17       | 16       | 35       | 26       | 18       | 32       | 28       | 24        |
|                              | $U_{\text{нн}}, \text{ кВ}$   | 6        | 10       | 6        | 10       | 6        | 10       | 6        | 6        | 10       | 10        |
|                              | $S_{T1}, \text{ МВА}$         | 10       | 16       | 10       | 16       | 16       | 25       | 10       | 16       | 25       | 25        |
|                              | $S_{T2}, \text{ МВА}$         | 10       | 10       | 16       | 25       | 10       | 16       | 25       | 10       | 10       | 16        |
|                              | $S_{T3}, \text{ кВА}$         | 1000     | 2500     | 400      | 1600     | 630      | 1000     | 1600     | 2500     | 1000     | 400       |
|                              | $P_{\text{ЭДЛ}}, \text{ кВт}$ | 1600     | 4000     | 1250     | 250      | 3150     | 8000     | 800      | 2000     | 6300     | 5000      |
|                              | $S_{\text{н1}}, \text{ кВА}$  | 250      | 250      | 100      | 160      | 160      | 250      | 180      | 160      | 180      | 250       |
|                              | $S_{\text{н2}}, \text{ кВА}$  | 100      | 100      | 180      | 100      | 250      | 160      | 250      | 400      | 250      | 180       |
|                              | $S_{\text{н3}}, \text{ кВА}$  | 160      | 400      | 250      | 630      | 180      | 630      | 320      | 100      | 100      | 630       |
|                              | $S_{\text{н4}}, \text{ кВА}$  | 180      | 250      | 400      | 400      | 100      | 400      | 250      | 180      | 160      | 400       |
|                              | $S_{\text{н5}}, \text{ кВА}$  | 250      | 180      | 100      | 180      | 160      | 180      | 160      | 250      | 180      | 250       |
|                              | $S_{\text{н6}}, \text{ кВА}$  | 160      | 160      | 160      | 160      | 250      | 560      | 180      | 180      | 250      | 160       |
|                              | $W1, \text{ мм}^2/\text{км}$  | 50/2,1   | 70/3,6   | 50/1,9   | 70/2,8   | 50/1,1   | 95/4,0   | 70/2,0   | 95/3,9   | 70/2,3   | 95/4,1    |
|                              | $W2, \text{ мм}^2/\text{км}$  | 50/1,2   | 70/0,8   | 50/1,3   | 70/1,2   | 50/2,1   | 95/4,1   | 70/1,7   | 70/1,5   | 70/1,9   | 95/2,0    |
|                              | $W3, \text{ мм}^2/\text{км}$  | 50/1,7   | 70/2,3   | 50/0,9   | 70/1,5   | 50/1,3   | 95/3,5   | 50/1,2   | 70/2,0   | 50/1,5   | 95/3,2    |
|                              | $W4, \text{ мм}^2/\text{км}$  | 50/0,9   | 70/1,1   | 50/1,6   | 70/2,0   | 50/0,9   | 95/2,9   | 50/0,9   | 70/1,3   | 50/0,9   | 70/1,7    |
|                              | $W5, \text{ мм}^2/\text{км}$  | 50/1,4   | 70/2,0   | 50/1,2   | 70/1,6   | 50/1,6   | 95/1,8   | 70/1,8   | 70/1,6   | 50/1,3   | 70/2,9    |
|                              | $W6, \text{ мм}^2/\text{км}$  | 50/1,8   | 70/2,1   | 50/2,2   | 70/0,9   | 50/2,3   | 95/4,3   | 70/2,2   | 95/3,1   | 70/2,1   | 95/3,8    |
| $W7, \text{ мм}^2/\text{км}$ | 70/2,2                        | 240/1,5  | 50/3,5   | 185/2,1  | 70/2,5   | 120/1,6  | 185/1,3  | 240/1,1  | 70/1,8   | 50/4,0   |           |
| $\sum I_c, \text{ А}$        | 4,8                           | 9,5      | 7,8      | 18,2     | 24,5     | 13,2     | 16,4     | 10,7     | 8,3      | 12,8     |           |

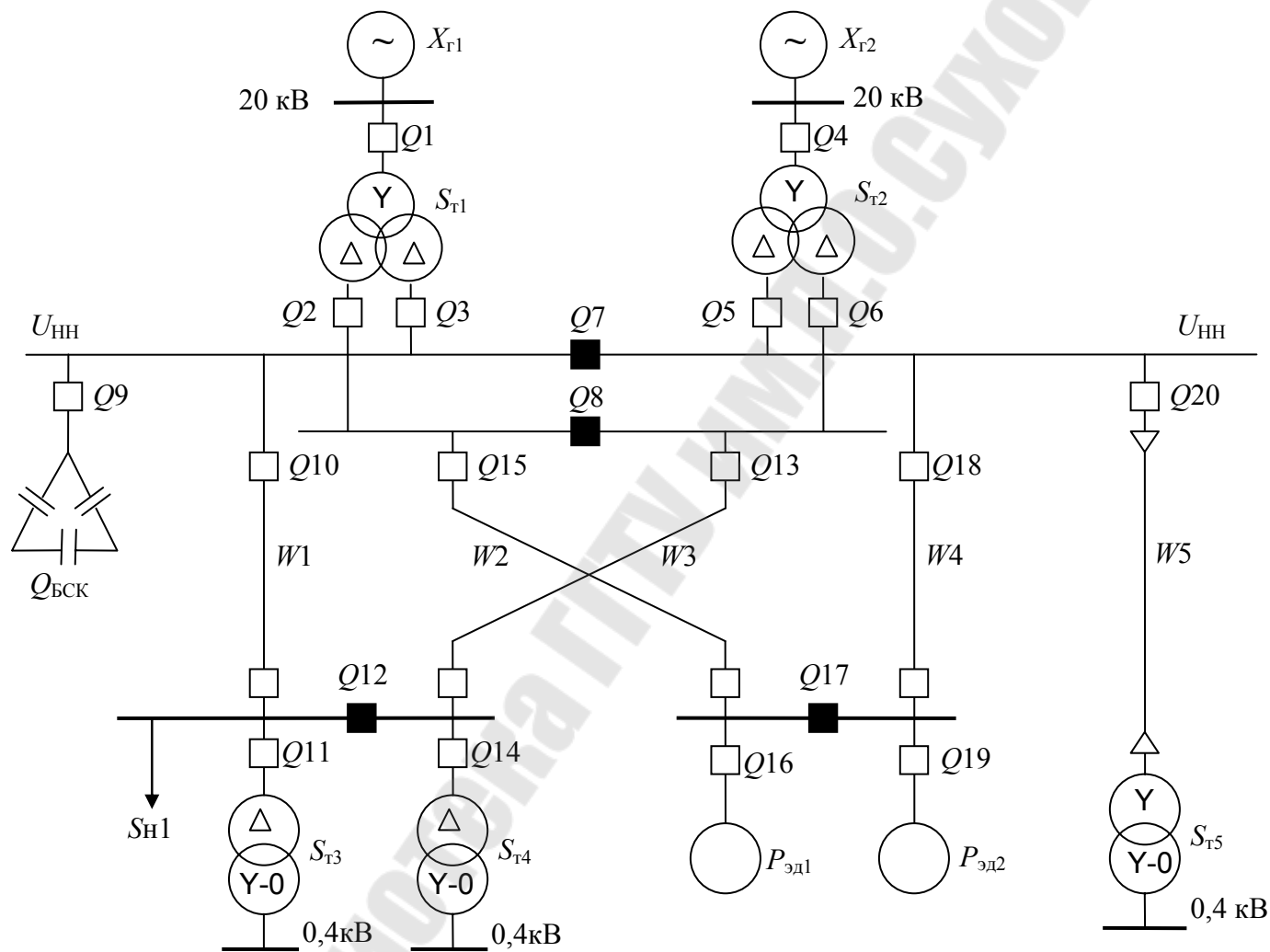


Рис. 4. Расчетная схема собственных нужд ТЭЦ

Таблица 4

**Параметры элементов расчетной схемы рис. 4**

| <b>Варианты</b>              |                              | <b>1</b> | <b>2</b> | <b>3</b> | <b>4</b> | <b>5</b> | <b>6</b> | <b>7</b> | <b>8</b> | <b>9</b> | <b>10</b> |
|------------------------------|------------------------------|----------|----------|----------|----------|----------|----------|----------|----------|----------|-----------|
| <b>Параметры</b>             | $X_{Г1}, \text{ Ом}$         | 0,8      | 0,6      | 0,4      | 0,7      | 0,5      | 0,4      | 0,7      | 0,9      | 0,3      | 1,0       |
|                              | $X_{Г2}, \text{ Ом}$         | 0,7      | 0,5      | 0,3      | 0,6      | 0,4      | 0,5      | 0,8      | 0,7      | 0,4      | 0,9       |
|                              | $U_{НН}, \text{ кВ}$         | 6        | 10       | 6        | 10       | 6        | 10       | 6        | 6        | 10       | 10        |
|                              | $S_{Г1}, \text{ МВА}$        | 25       | 32       | 40       | 25       | 32       | 40       | 32       | 25       | 40       | 25        |
|                              | $S_{Г2}, \text{ МВА}$        | 25       | 32       | 40       | 25       | 32       | 40       | 32       | 25       | 40       | 25        |
|                              | $S_{Г3}, \text{ кВА}$        | 400      | 1600     | 630      | 1600     | 1000     | 2500     | 1000     | 630      | 1600     | 1000      |
|                              | $S_{Г4}, \text{ кВА}$        | 400      | 1000     | 400      | 1000     | 630      | 1600     | 630      | 400      | 1000     | 1000      |
|                              | $S_{Г5}, \text{ кВА}$        | 400      | 630      | 1000     | 630      | 1600     | 2500     | 1000     | 400      | 2500     | 1600      |
|                              | $P_{ЭД1}, \text{ кВт}$       | 400      | 5000     | 630      | 800      | 400      | 5000     | 800      | 400      | 6300     | 800       |
|                              | $P_{ЭД2}, \text{ кВт}$       | 630      | 800      | 400      | 5000     | 1000     | 630      | 630      | 800      | 1000     | 630       |
|                              | $Q_{БСК}, \text{ кВАр}$      | 900      | 1350     | 450      | 3150     | 2700     | 3150     | 2250     | 3150     | 900      | 1350      |
|                              | $S_{Н1}, \text{ кВА}$        | 630      | 800      | 1000     | 1200     | 1600     | 1000     | 1600     | 1300     | 800      | 1000      |
|                              | $W1, \text{ мм}^2/\text{км}$ | 50/2,0   | 240/1,5  | 70/1,9   | 240/1,4  | 185/1,0  | 240/0,8  | 185/1,1  | 50/2,1   | 240/1,6  | 185/1,8   |
|                              | $W2, \text{ мм}^2/\text{км}$ | 50/1,8   | 240/1,3  | 70/2,0   | 240/1,3  | 185/0,9  | 240/0,8  | 185/1,0  | 50/1,9   | 240/1,4  | 185/1,6   |
|                              | $W3, \text{ мм}^2/\text{км}$ | 50/2,1   | 185/1,5  | 50/1,8   | 185/1,4  | 70/2,2   | 185/1,4  | 50/1,3   | 70/2,1   | 240/0,9  | 70/2,3    |
|                              | $W4, \text{ мм}^2/\text{км}$ | 50/1,8   | 185/1,3  | 50/2,0   | 185/1,2  | 70/2,1   | 185/1,2  | 50/1,8   | 70/1,9   | 240/1,0  | 70/2,1    |
| $W5, \text{ мм}^2/\text{км}$ | 35/1,3                       | 50/1,8   | 95/1,4   | 70/2,4   | 185/1,2  | 240/0,9  | 95/1,7   | 95/3,0   | 240/1,5  | 185/1,1  |           |
| $\sum I_c, \text{ А}$        | 19,3                         | 11,3     | 13,2     | 10,5     | 18,4     | 9,6      | 15,3     | 17,6     | 8,9      | 7,5      |           |



Таблица 5

**Параметры элементов расчетной схемы рис. 5**

| <b>Варианты</b>              |                                | <b>1</b> | <b>2</b> | <b>3</b> | <b>4</b> | <b>5</b> | <b>6</b> | <b>7</b> | <b>8</b> | <b>9</b> | <b>10</b> |        |
|------------------------------|--------------------------------|----------|----------|----------|----------|----------|----------|----------|----------|----------|-----------|--------|
| <b>Параметры</b>             | $X_{c1}, \text{ Ом}$           | 13       | 30       | 22       | 11       | 17       | 25       | 8        | 9        | 25       | 27        |        |
|                              | $X_{c2}, \text{ Ом}$           | 20       | 16       | 10       | 15       | 23       | 18       | 15       | 17       | 41       | 32        |        |
|                              | $U_{\text{нн}}, \text{ кВ}$    | 6        | 10       | 6        | 10       | 6        | 10       | 6        | 10       | 6        | 10        |        |
|                              | $S_{T1}, \text{ МВА}$          | 25       | 16       | 10       | 32       | 25       | 16       | 16       | 16       | 32       | 25        | 10     |
|                              | $S_{T2}, \text{ МВА}$          | 16       | 16       | 10       | 25       | 16       | 10       | 16       | 16       | 16       | 25        | 10     |
|                              | $S_{T3}, \text{ кВА}$          | 1000     | 2500     | 1000     | 2500     | 1600     | 630      | 1600     | 1000     | 2500     | 2500      | 630    |
|                              | $P_{\text{ЭД1}}, \text{ кВт}$  | 6300     | 5000     | 1600     | 8000     | 5000     | 3150     | 4000     | 6300     | 3150     | 3150      | 800    |
|                              | $P_{\text{ЭД2}}, \text{ кВт}$  | 3150     | 2500     | 1250     | 4000     | 2500     | 2000     | 3150     | 4000     | 4000     | 5000      | 1000   |
|                              | $Q_{\text{БСК}}, \text{ кВАр}$ | 1800     | 1350     | 90       | 3150     | 900      | 1350     | 1800     | 1800     | 2700     | 3150      | 450    |
|                              | $S_{\text{н1}}, \text{ кВА}$   | 6000     | 4000     | 3000     | 7000     | 5000     | 4000     | 5000     | 5000     | 8000     | 6000      | 2000   |
|                              | $S_{\text{н2}}, \text{ кВА}$   | 420      | 760      | 210      | 230      | 350      | 630      | 160      | 160      | 320      | 570       | 750    |
|                              | $S_{\text{н3}}, \text{ кВА}$   | 340      | 520      | 180      | 380      | 600      | 430      | 320      | 320      | 460      | 190       | 330    |
|                              | $S_{\text{н4}}, \text{ кВА}$   | 560      | 400      | 430      | 520      | 390      | 350      | 330      | 330      | 670      | 450       | 830    |
|                              | $W1, \text{ мм}^2/\text{км}$   | 50/1,7   | 95/3,2   | 35/1,1   | 50/1,8   | 50/1,5   | 70/2,1   | 35/0,9   | 35/0,9   | 50/1,6   | 70/1,0    | 95/2,7 |
|                              | $W2, \text{ мм}^2/\text{км}$   | 50/1,5   | 95/1,8   | 35/0,9   | 50/0,9   | 50/1,1   | 70/1,8   | 35/0,7   | 35/0,7   | 50/1,2   | 70/1,2    | 95/3,1 |
| $W3, \text{ мм}^2/\text{км}$ | 35/0,8                         | 70/1,2   | 35/0,7   | 35/0,6   | 50/0,9   | 35/0,6   | 35/0,6   | 35/0,5   | 50/0,9   | 50/1,0   | 70/1,2    |        |
| $\sum I_c, \text{ А}$        | 9,3                            | 15,2     | 6,9      | 12,5     | 8,3      | 5,8      | 5,8      | 14,7     | 18,5     | 7,8      | 19,2      |        |

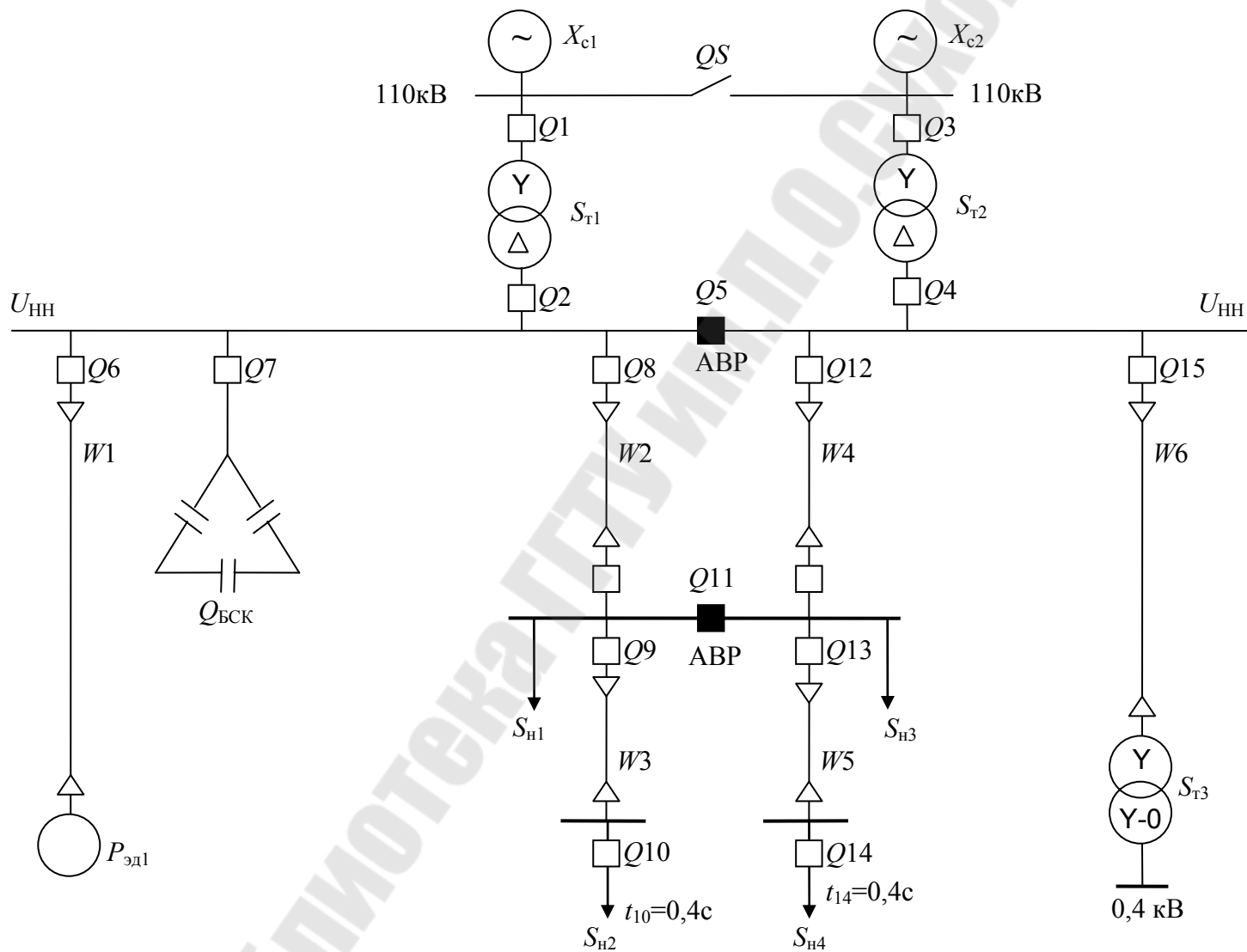


Рис. 6. Расчетная схема подстанции и распределительного пункта

Таблица 6

Параметры элементов расчетной схемы рис. 6

| Варианты              |                                | 1       | 2       | 3        | 4       | 5       | 6        | 7       | 8        | 9       | 10       |
|-----------------------|--------------------------------|---------|---------|----------|---------|---------|----------|---------|----------|---------|----------|
| Параметры             | $X_{c1}, \text{ Ом}$           | 17      | 8       | 12       | 11      | 16      | 10       | 22      | 14       | 17      | 18       |
|                       | $X_{c2}, \text{ Ом}$           | 24      | 17      | 18       | 16      | 23      | 25       | 15      | 19       | 21      | 9        |
|                       | $U_{\text{НН}}, \text{ кВ}$    | 6       | 10      | 6        | 6       | 10      | 10       | 6       | 10       | 10      | 6        |
|                       | $S_{T1}, \text{ МВА}$          | 10      | 16      | 25       | 16      | 10      | 32       | 10      | 25       | 16      | 25       |
|                       | $S_{T2}, \text{ МВА}$          | 16      | 16      | 16       | 25      | 10      | 32       | 16      | 16       | 10      | 32       |
|                       | $S_{T3}, \text{ кВА}$          | 1000    | 1600    | 2500     | 1000    | 1600    | 2500     | 630     | 1600     | 1000    | 2500     |
|                       | $P_{\text{ЭДЛ}}, \text{ кВт}$  | 1250    | 4000    | 5000     | 3150    | 800     | 6300     | 1000    | 5000     | 1600    | 6300     |
|                       | $Q_{\text{БСК}}, \text{ кВАр}$ | 1350    | 2700    | 3150     | 2250    | 450     | 3150     | 900     | 2700     | 900     | 3150     |
|                       | $S_{\text{Н1}}, \text{ кВА}$   | 630     | 1600    | 1000     | 630     | 400     | 1000     | 630     | 630      | 1000    | 400      |
|                       | $S_{\text{Н2}}, \text{ кВА}$   | 400     | 320     | 400      | 250     | 180     | 400      | 250     | 1000     | 400     | 1000     |
|                       | $S_{\text{Н3}}, \text{ кВА}$   | 630     | 630     | 630      | 400     | 250     | 630      | 400     | 400      | 630     | 630      |
|                       | $S_{\text{Н4}}, \text{ кВА}$   | 250     | 180     | 250      | 180     | 160     | 1000     | 180     | 560      | 250     | 560      |
|                       | $W1, \text{ мм}^2/\text{км}$   | 150/1,3 | 240/1,2 | 2(240)/1 | 185/1,2 | 50/0,8  | 2(240)/1 | 70/1,2  | 2(185)/1 | 150/1,7 | 2(240)/1 |
|                       | $W2, \text{ мм}^2/\text{км}$   | 185/1,8 | 240/2,5 | 240/3,1  | 185/1,7 | 120/1,2 | 150/1,2  | 185/1,9 | 150/1,3  | 185/2,1 | 240/3,2  |
|                       | $W3, \text{ мм}^2/\text{км}$   | 70/1,5  | 50/1,6  | 70/1,8   | 35/1,1  | 35/0,9  | 70/1,9   | 35/0,7  | 150/2,3  | 50/1,4  | 120/2,1  |
|                       | $W4, \text{ мм}^2/\text{км}$   | 185/1,8 | 240/2,5 | 240/3,1  | 185/1,7 | 120/1,2 | 150/1,2  | 185/1,9 | 150/1,3  | 185/2,1 | 240/3,2  |
|                       | $W5, \text{ мм}^2/\text{км}$   | 50/1,1  | 35/0,8  | 50/1,5   | 35/0,7  | 35/0,6  | 95/2,1   | 35/1,0  | 70/1,7   | 50/1,4  | 70/1,8   |
|                       | $W6, \text{ мм}^2/\text{км}$   | 95/1,3  | 185/2,1 | 185/1,1  | 120/1,8 | 120/1,7 | 185/1,3  | 120/1,6 | 150/1,9  | 70/1,2  | 240/1,1  |
| $\sum I_c, \text{ А}$ | 8,3                            | 6,5     | 16,2    | 9,4      | 7,3     | 11,6    | 9,5      | 13,1    | 15,6     | 18,2    |          |

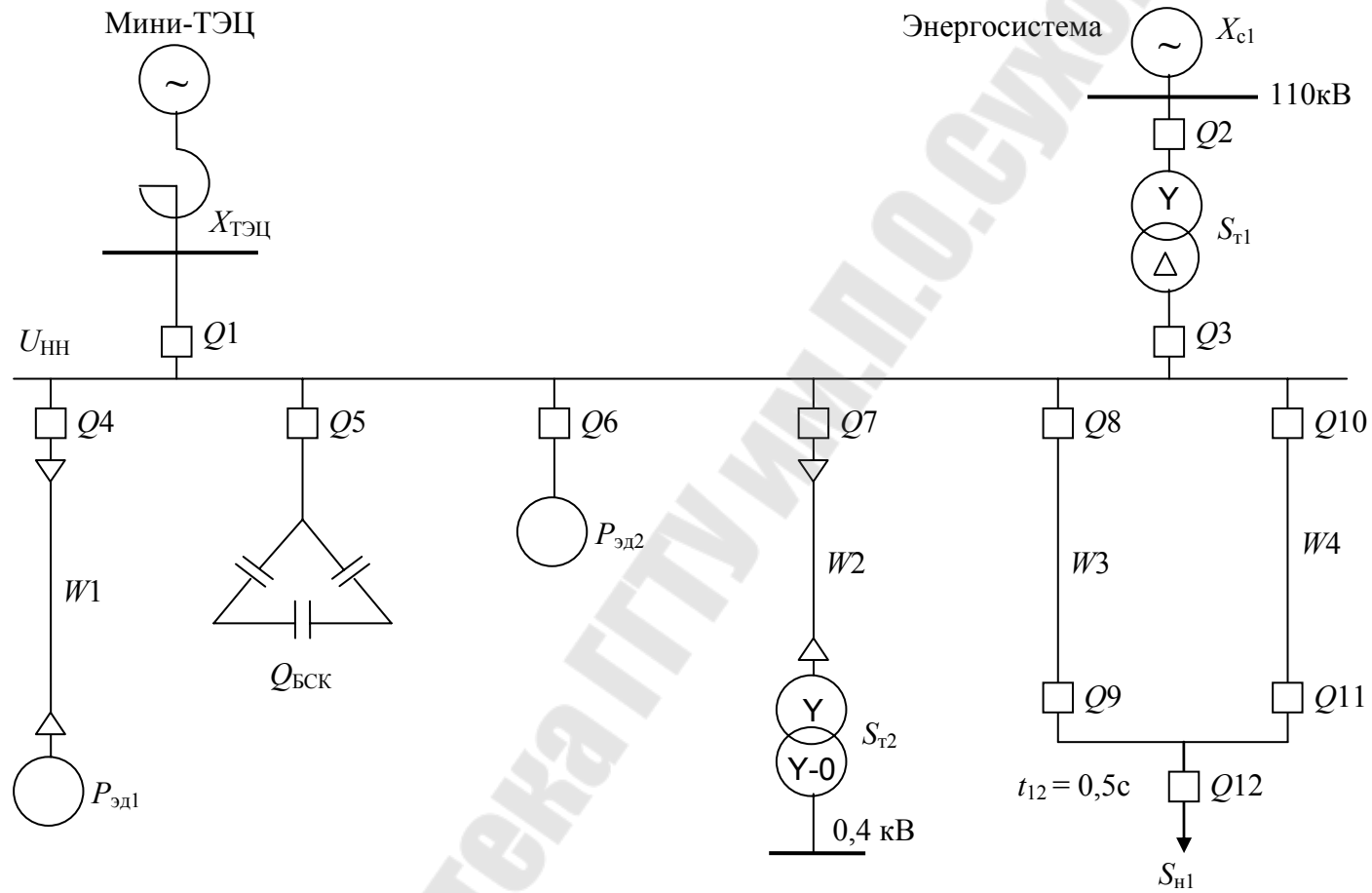


Рис. 7. Расчетная схема подстанции с комбинированным питанием от энергосистемы и мини-ТЭЦ



Таблица 7

**Параметры элементов расчетной схемы рис. 7**

| <b>Варианты</b>       |                              | <b>1</b> | <b>2</b> | <b>3</b> | <b>4</b> | <b>5</b> | <b>6</b> | <b>7</b> | <b>8</b> | <b>9</b> | <b>10</b> |
|-----------------------|------------------------------|----------|----------|----------|----------|----------|----------|----------|----------|----------|-----------|
| <b>Параметры</b>      | $X_{c1}, \text{ Ом}$         | 13       | 9,4      | 20       | 24       | 11       | 15       | 18       | 17       | 19       | 16        |
|                       | $X_{TЭЦ}, \text{ Ом}$        | 1,1      | 0,65     | 1,2      | 0,8      | 1,0      | 0,75     | 1,1      | 0,7      | 0,95     | 0,76      |
|                       | $U_{нн}, \text{ кВ}$         | 10       | 6        | 10       | 6        | 10       | 6        | 10       | 6        | 10       | 6         |
|                       | $S_{T1}, \text{ МВА}$        | 25       | 32       | 16       | 10       | 32       | 25       | 16       | 25       | 16       | 25        |
|                       | $S_{T2}, \text{ кВА}$        | 2500     | 1600     | 630      | 1000     | 2500     | 1000     | 1600     | 1000     | 1600     | 630       |
|                       | $P_{ЭД1}, \text{ кВт}$       | 1000     | 1000     | 630      | 400      | 1250     | 630      | 400      | 800      | 400      | 630       |
|                       | $P_{ЭД2}, \text{ кВт}$       | 4000     | 5000     | 2500     | 2000     | 6300     | 5000     | 3150     | 5000     | 2500     | 4000      |
|                       | $Q_{БСК}, \text{ кВАр}$      | 1350     | 3150     | 2250     | 900      | 3150     | 2700     | 2250     | 3150     | 900      | 2700      |
|                       | $S_{н1}, \text{ кВА}$        | 900      | 800      | 1600     | 1800     | 1100     | 1200     | 720      | 900      | 2000     | 1300      |
|                       | $W1, \text{ мм}^2/\text{км}$ | 120/0,7  | 150/0,5  | 95/0,6   | 95/0,8   | 240/0,3  | 120/1,1  | 70/0,7   | 95/0,6   | 95/1,2   | 70/0,8    |
|                       | $W2, \text{ мм}^2/\text{км}$ | 240/0,4  | 185/0,6  | 95/0,9   | 120/1,0  | 240/0,5  | 120/0,7  | 185/0,6  | 185/0,5  | 240/0,5  | 95/1,3    |
|                       | $W3, \text{ мм}^2/\text{км}$ | 35/1,5   | 50/2,0   | 70/2,5   | 95/3,5   | 50/1,8   | 70/2,2   | 35/1,4   | 50/2,2   | 95/3,3   | 70/2,1    |
|                       | $W4, \text{ мм}^2/\text{км}$ | 35/1,5   | 50/2,0   | 70/2,5   | 95/3,5   | 50/1,8   | 70/2,2   | 35/1,4   | 50/2,2   | 95/3,3   | 70/2,1    |
| $\sum I_c, \text{ А}$ | 6,4                          | 13       | 8,3      | 15       | 9,2      | 18       | 10       | 20       | 11       | 17       |           |

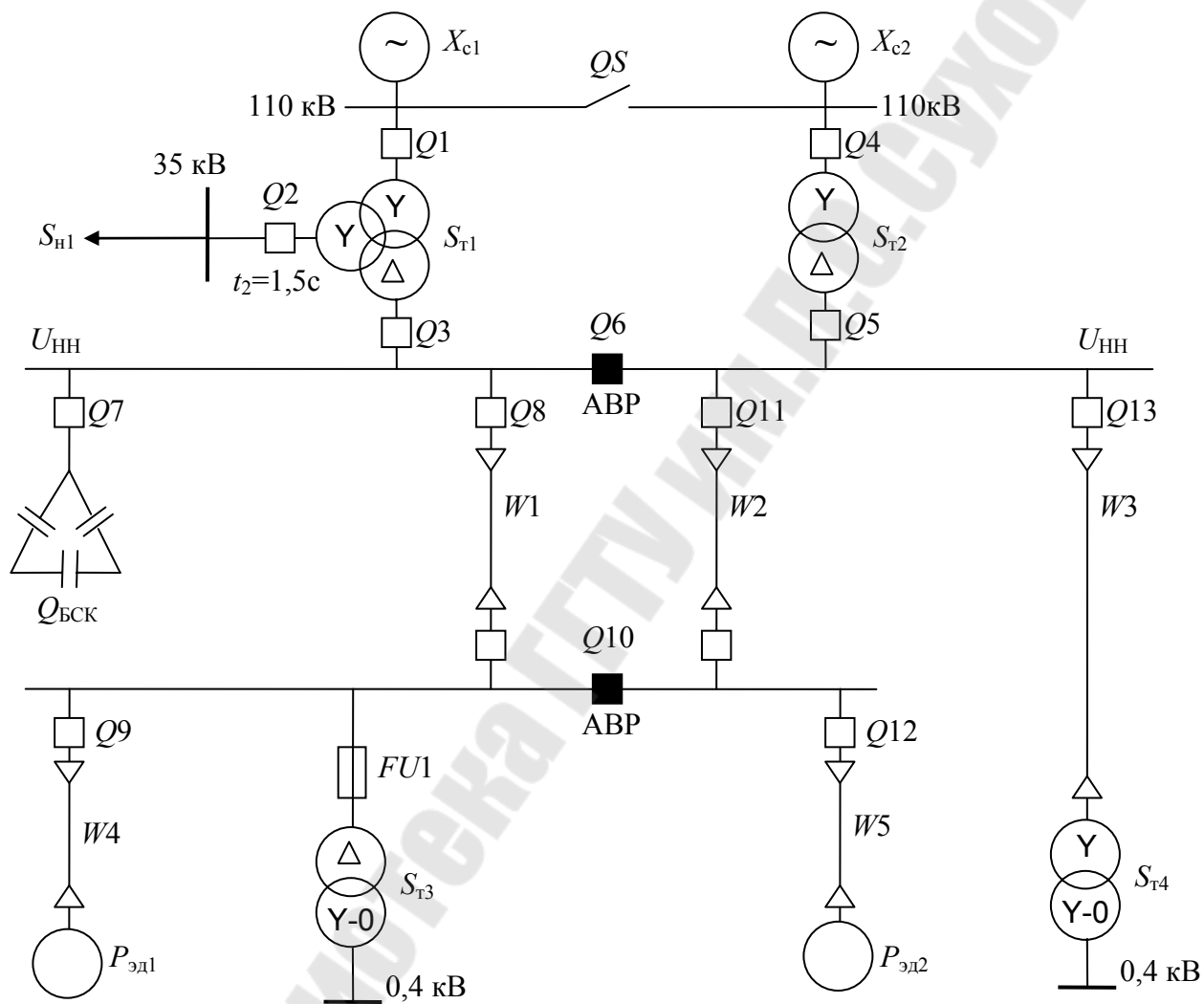


Рис. 8. Расчетная схема подстанции и распределительного пункта

Таблица 8

**Параметры элементов расчетной схемы рис. 8**

| <b>Варианты</b>       |                                | <b>1</b> | <b>2</b> | <b>3</b> | <b>4</b> | <b>5</b> | <b>6</b> | <b>7</b> | <b>8</b> | <b>9</b> | <b>10</b> |
|-----------------------|--------------------------------|----------|----------|----------|----------|----------|----------|----------|----------|----------|-----------|
| <b>Параметры</b>      | $X_{c1}, \text{ Ом}$           | 17       | 8        | 13       | 18       | 17       | 16       | 15       | 22       | 19       | 21        |
|                       | $X_{c2}, \text{ Ом}$           | 20       | 12       | 14       | 30       | 11       | 13       | 32       | 18       | 10       | 15        |
|                       | $U_{\text{нн}}, \text{ кВ}$    | 10       | 6        | 6        | 10       | 6        | 6        | 10       | 6        | 10       | 10        |
|                       | $S_{T1}, \text{ МВА}$          | 10       | 10       | 25       | 16       | 10       | 32       | 16       | 16       | 25       | 32        |
|                       | $S_{T2}, \text{ МВА}$          | 16       | 10       | 16       | 10       | 10       | 25       | 16       | 10       | 10       | 25        |
|                       | $S_{T3}, \text{ кВА}$          | 100      | 160      | 180      | 250      | 400      | 630      | 180      | 250      | 400      | 630       |
|                       | $S_{T4}, \text{ кВА}$          | 400      | 1000     | 1600     | 1000     | 630      | 2500     | 630      | 1000     | 1600     | 2500      |
|                       | $P_{\text{ЭД1}}, \text{ кВт}$  | 1250     | 630      | 1600     | 1250     | 800      | 1600     | 1250     | 800      | 1600     | 2500      |
|                       | $P_{\text{ЭД2}}, \text{ кВт}$  | 800      | 1000     | 800      | 1600     | 630      | 1000     | 1000     | 1000     | 1600     | 1250      |
|                       | $Q_{\text{БСК}}, \text{ кВАр}$ | 900      | 2250     | 1350     | 900      | 450      | 2700     | 900      | 1800     | 2250     | 3150      |
|                       | $S_{\text{н1}}, \text{ кВА}$   | 2000     | 1300     | 3500     | 1700     | 1200     | 6000     | 1800     | 2000     | 3000     | 4600      |
|                       | $W1, \text{ мм}^2/\text{км}$   | 120/1,5  | 150/2,0  | 240/1,2  | 185/1,7  | 120/1,3  | 240/0,9  | 150/0,9  | 185/1,1  | 185/1,6  | 240/1,8   |
|                       | $W2, \text{ мм}^2/\text{км}$   | 120/1,5  | 150/2,0  | 240/1,2  | 185/1,7  | 120/1,3  | 240/0,9  | 150/0,9  | 185/1,1  | 185/1,6  | 240/1,8   |
|                       | $W3, \text{ мм}^2/\text{км}$   | 35/2,2   | 70/1,8   | 185/1,3  | 50/0,9   | 50/1,6   | 240/1,1  | 50/1,8   | 95/1,3   | 185/1,4  | 240/1,5   |
|                       | $W4, \text{ мм}^2/\text{км}$   | 35/0,9   | 120/1,5  | 120/0,6  | 95/0,9   | 70/0,6   | 240/0,4  | 95/0,8   | 50/0,4   | 185/0,8  | 240/0,6   |
|                       | $W5, \text{ мм}^2/\text{км}$   | 50/0,7   | 50/0,4   | 95/1,5   | 120/0,3  | 50/0,4   | 95/1,1   | 70/0,7   | 70/1,0   | 185/0,6  | 50/0,9    |
| $\sum I_c, \text{ А}$ | 7,0                            | 8,5      | 14,0     | 7,8      | 5,6      | 9,5      | 8,7      | 14,5     | 16,3     | 13,7     |           |

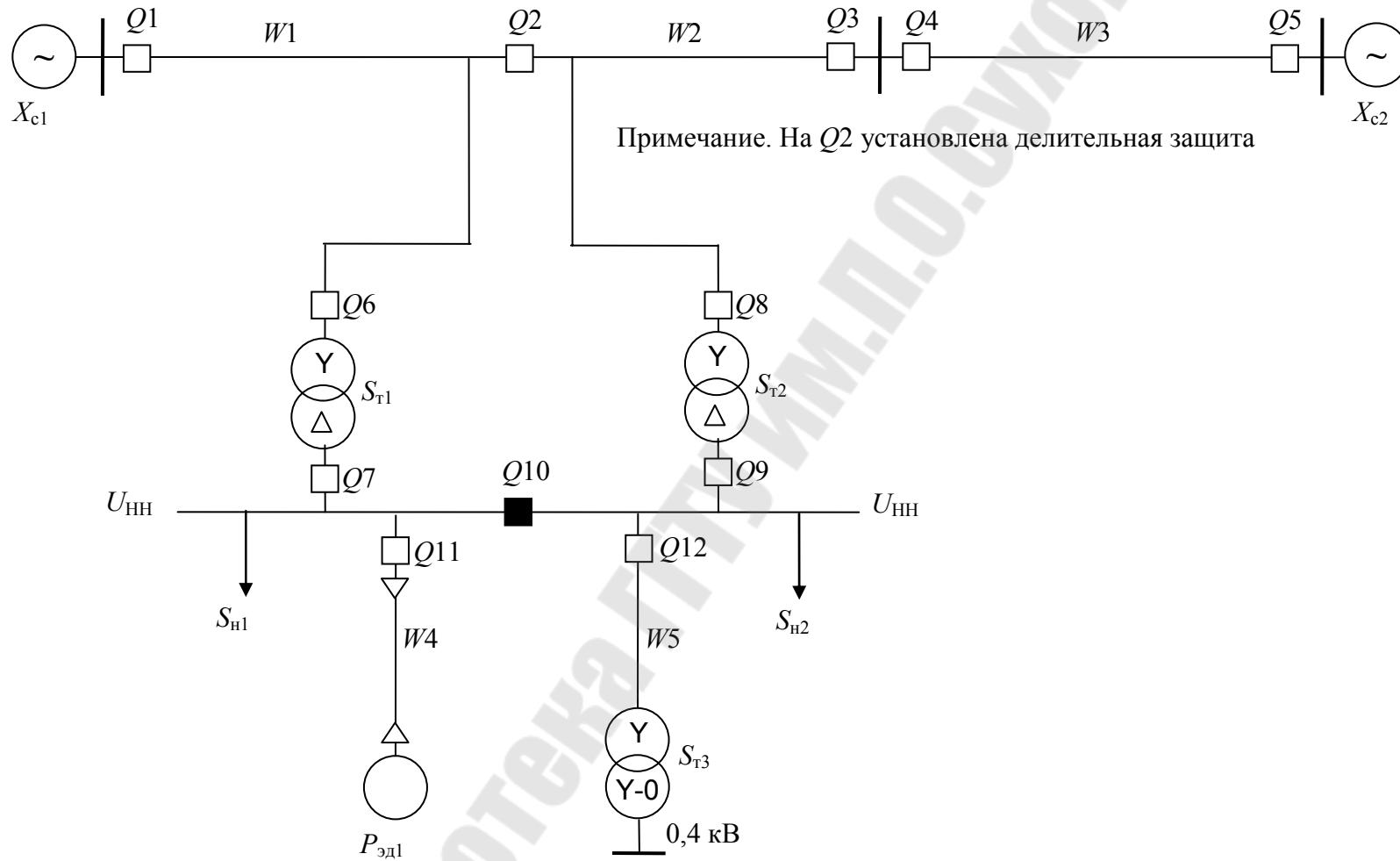


Рис. 9. Расчетная схема подключения подстанции к линии 110 кВ с помощью отпаяк нулевой длины

Таблица 9

**Параметры элементов расчетной схемы рис. 9**

| <b>Варианты</b>       |                              | <b>1</b> | <b>2</b> | <b>3</b> | <b>4</b> | <b>5</b> | <b>6</b> | <b>7</b> | <b>8</b> | <b>9</b> | <b>10</b> |
|-----------------------|------------------------------|----------|----------|----------|----------|----------|----------|----------|----------|----------|-----------|
| <b>Параметры</b>      | $X_{c1}, \text{ Ом}$         | 22       | 16       | 17       | 12       | 10       | 8        | 14       | 18       | 25       | 17        |
|                       | $X_{c2}, \text{ Ом}$         | 15       | 23       | 24       | 18       | 22       | 27       | 19       | 9        | 16       | 21        |
|                       | $U_{HH}, \text{ кВ}$         | 6        | 10       | 6        | 6        | 10       | 10       | 10       | 6        | 6        | 10        |
|                       | $S_{T1}, \text{ МВА}$        | 16       | 10       | 16       | 16       | 25       | 16       | 16       | 31       | 25       | 10        |
|                       | $S_{T2}, \text{ МВА}$        | 16       | 10       | 16       | 16       | 25       | 16       | 16       | 31       | 25       | 10        |
|                       | $S_{T3}, \text{ кВА}$        | 400      | 1000     | 1600     | 1000     | 630      | 2500     | 630      | 1000     | 1600     | 2500      |
|                       | $P_{ЭДЛ}, \text{ кВт}$       | 630      | 800      | 2500     | 5000     | 6300     | 4000     | 5000     | 6300     | 3150     | 1600      |
|                       | $S_{H1}, \text{ кВА}$        | 160      | 250      | 630      | 400      | 630      | 400      | 630      | 250      | 160      | 160       |
|                       | $S_{H2}, \text{ кВА}$        | 630      | 400      | 160      | 250      | 160      | 160      | 250      | 400      | 250      | 400       |
|                       | $W1, \text{ км}$             | 22       | 26       | 28       | 36       | 25       | 29       | 17       | 30       | 23       | 27        |
|                       | $W2, \text{ км}$             | 43       | 32       | 47       | 38       | 44       | 41       | 55       | 34       | 52       | 45        |
|                       | $W3, \text{ км}$             | 36       | 57       | 61       | 42       | 53       | 37       | 41       | 55       | 37       | 59        |
|                       | $W4, \text{ мм}^2/\text{км}$ | 95/0,9   | 120/1,2  | 240/1,5  | 2(240)/1 | 2(240)/1 | 2(240)/1 | 2(240)/1 | 2(240)/1 | 240/1,3  | 240/1,2   |
|                       | $W5, \text{ мм}^2/\text{км}$ | 50/1,6   | 95/1,7   | 120/1,3  | 95/2,9   | 70/1,5   | 240/1,4  | 50/0,8   | 120/1,0  | 185/1,8  | 240/1,3   |
| $\sum I_c, \text{ А}$ | 9,2                          | 7,4      | 8,6      | 16,7     | 11,4     | 6,8      | 13,3     | 18,2     | 9,6      | 15,7     |           |

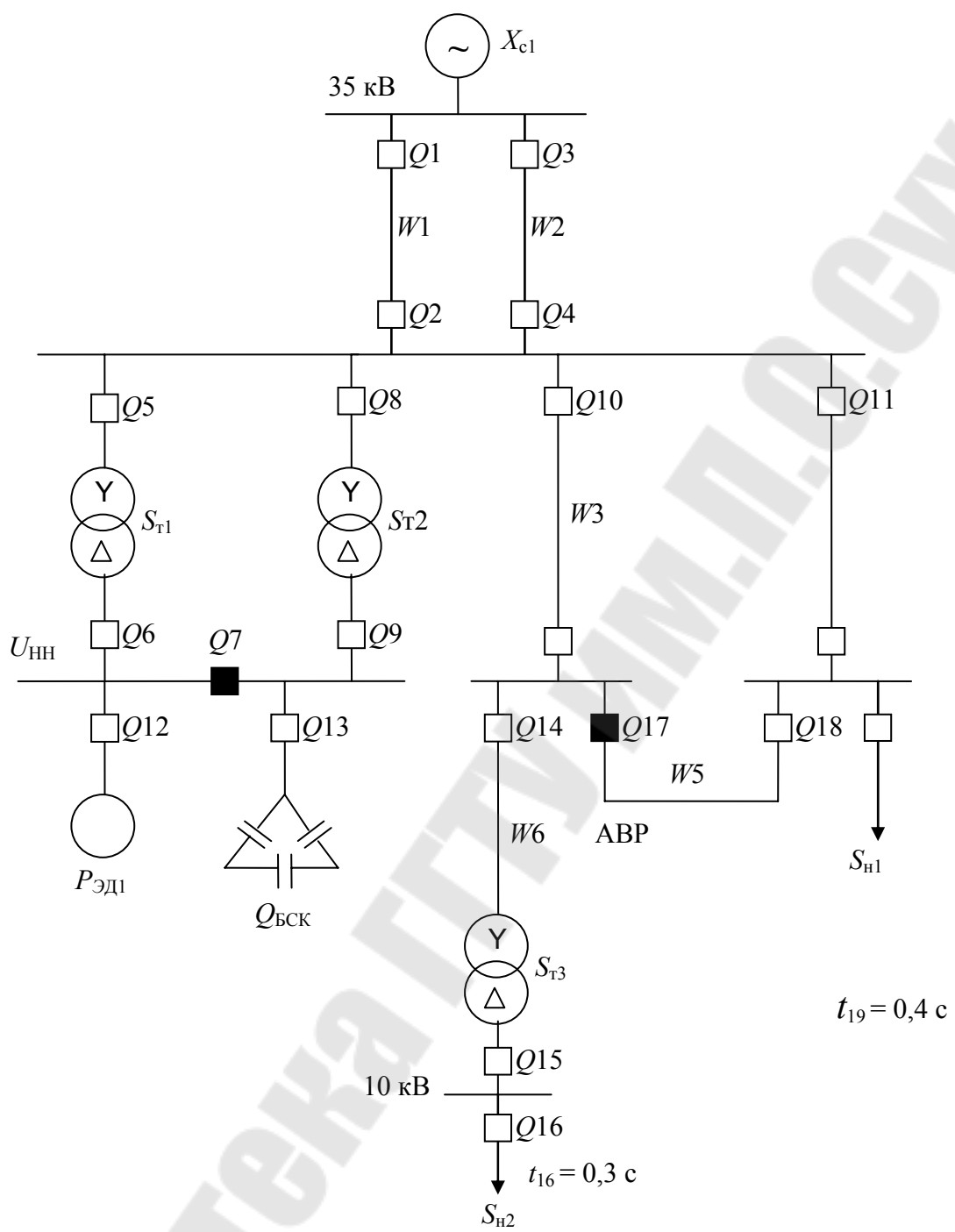


Рис. 10. Расчетная схема распределительной сети 35 кВ

Параметры элементов расчетной схемы рис. 10

| Варианты                   |                            | 1       | 2       | 3      | 4      | 5       | 6      | 7       | 8       | 9       | 10      |
|----------------------------|----------------------------|---------|---------|--------|--------|---------|--------|---------|---------|---------|---------|
| Параметры                  | $X_{c1}$ , Ом              | 1,8     | 2,0     | 3,3    | 2,4    | 2,7     | 3,1    | 2,9     | 3,2     | 2,2     | 2,8     |
|                            | $U_{HH}$ , кВ              | 6       | 10      | 6      | 6      | 10      | 6      | 10      | 6       | 10      | 10      |
|                            | $S_{T1}$ , кВА             | 4000    | 6300    | 2500   | 1600   | 6300    | 2500   | 4000    | 1600    | 6300    | 4000    |
|                            | $S_{T2}$ , кВА             | 4000    | 4000    | 1600   | 2500   | 4000    | 1600   | 6300    | 2500    | 4000    | 6300    |
|                            | $S_{T3}$ , кВА             | 630     | 2500    | 1000   | 2500   | 2500    | 1000   | 2500    | 2500    | 630     | 4000    |
|                            | $P_{ЭД}$ , кВт             | 1000    | 1600    | 630    | 800    | 1600    | 630    | 1000    | 800     | 1250    | 1000    |
|                            | $Q_{БСК}$ , кВАр           | 1350    | 2250    | 450    | 900    | 1350    | 450    | 900     | 450     | 1350    | 900     |
|                            | $S_{H1}$ , кВА             | 4000    | 1000    | 2500   | 1000   | 1600    | 630    | 4000    | 1000    | 1600    | 630     |
|                            | $S_{H2}$ , кВА             | 280     | 1200    | 400    | 1100   | 1300    | 400    | 800     | 1000    | 240     | 1600    |
|                            | $W1$ , мм <sup>2</sup> /км | 150/6,0 | 120/4,3 | 95/2,9 | 95/3,0 | 120/4,2 | 95/3,5 | 120/4,0 | 120/4,5 | 150/6,5 | 150/5,0 |
|                            | $W2$ , мм <sup>2</sup> /км | 150/6,0 | 120/4,3 | 95/2,9 | 95/3,0 | 120/4,2 | 95/3,5 | 120/4,0 | 120/4,5 | 150/6,5 | 150/5,0 |
|                            | $W3$ , мм <sup>2</sup> /км | 120/13  | 95/10   | 70/6,5 | 70/7,0 | 95/9,0  | 70/7,5 | 95/9,6  | 95/8,5  | 120/12  | 120/8,0 |
|                            | $W4$ , мм <sup>2</sup> /км | 120/14  | 95/11   | 70/8,0 | 70/8,5 | 95/10   | 70/8,0 | 95/10   | 95/9,5  | 120/13  | 120/9,0 |
|                            | $W5$ , мм <sup>2</sup> /км | 95/2,1  | 70/1,6  | 50/1,0 | 50/1,2 | 70/1,7  | 50/1,4 | 70/1,9  | 70/1,8  | 95/2,2  | 95/1,5  |
| $W6$ , мм <sup>2</sup> /км | 25/0,6                     | 25/0,7  | 25/0,5  | 25/0,7 | 25/0,6 | 25/0,8  | 25/0,9 | 25/0,6  | 25/0,4  | 35/0,9  |         |

## ЛИТЕРАТУРА

1. Правила устройства электроустановок -6-е изд. –М.: Энергоатомиздат, 1999.
2. Андреев В.А. Релейная защита и автоматика систем электроснабжения. – М.: Высшая школа, 1991.
3. Чернобровов Н.В., Семенов В.А. Релейная защита энергетических систем. – М.: Энергоатомиздат, 1998.
4. Евминов Л.И. Курганов В.В. Релейная защита и автоматика: Учебное пособие для студентов специальности «Электроэнергетика» высших учебных заведений. – Гомель: УО «ГГТУ имени П.О.Сухого», 2009.
5. Шабад М.А. Расчеты релейной защиты и автоматики распределительных сетей. – Л: Энергоатомиздат, 1985.
6. М/ук. № 3022. Курганов В.В. Выбор защитных характеристик и расчет уставок цифровых реле: Пособие для курсового и дипломного проектирования. – Гомель: УО «ГГТУ имени П.О.Сухого», 2005.
7. Курганов, В. В. Релейная защита и автоматика : метод. указания к контрол. работам / В. В. Курганов. – Гомель : ГГТУ им. П. О. Сухого, 2008.



## ПРИЛОЖЕНИЕ

Таблица П1

### Величины линейных напряжений, применяемых в ЭЭС

| Номинальное напряжение сети, кВ | Наибольшее рабочее напряжение, кВ | Наибольшее длительно допустимое рабочее напряжение сети, кВ | Среднее напряжение, кВ |
|---------------------------------|-----------------------------------|---|------------------------|
| 6,0                             | 7,2                               | 6,9   | 6,3                    |
| 10,0                            | 12                                | 11,5  | 10,5                   |
| 35,0                            | 40,5                              | 40,5  | 37,0                   |
| 110,0                           | 126,0                             | 126,0   | 115,0                  |
| 220,0                           | 252,0                             | 252,0   | 230,0                  |
| 330,0                           | 363,0                             | 363,0   | 340,0                  |
| 750,0                           | 787,0                             | 787,0   | 770,0                  |

Таблица П2

**Расчетные значения напряжения короткого замыкания ( $u_k$ , %) на крайних ответвлениях регулируемой обмотки 110 кВ, отнесенные к номинальной мощности трансформатора и напряжениям соответствующих крайних ответвлений, при  $\Delta U_{РПН} = \pm 16\%$**

| Тип трансформатора  | Значение $u_k$ , % между обмотками |      |       |       |       |      |       |
|---|------------------------------------|------|-------|-------|-------|------|-------|
|   | ВН-НН                              |      |       | СН-НН | ВН-СН |      |       |
|   | min                                | ср   | max   | ср    | min   | ср   | max   |
| <b>Двухобмоточные трансформаторы, в том числе с расщепленными обмотками</b> |                                    |      |       |       |       |      |       |
| ТДН-10000/115/6,6   | 8,70                               | 10,5 | 12,36 | —     | —     | —    | —     |
| ТДН-16000/115/6,6   | 9,80                               | 10,5 | 11,71 | —     | —     | —    | —     |
| ТРДН-25000/115/6,3–6,3  | 9,84                               | 10,5 | 11,72 | —     | —     | —    | —     |
| ТРДН-32000/115/6,3–6,3  | 9,77                               | 10,5 | 11,58 | —     | —     | —    | —     |
| ТРДН-40000/115/6,3–6,3  | 9,59                               | 10,5 | 11,46 | —     | —     | —    | —     |
| ТРДЦН-63000/115/6,3-10,5  | 10,84                              | 10,5 | 11,90 |       |       |      |       |
| <b>Трехобмоточные трансформаторы</b>  |                                    |      |       |       |       |      |       |
| ТДТН-10000/115/38,5/6,6   | 16,66                              | 17,0 | 19,50 | 6,0   | 9,99  | 10,5 | 12,69 |
| ТДТН-16000/115/38,5/6,6   | 16,40                              | 17,0 | 18,50 | 6,0   | 9,50  | 10,5 | 11,69 |
| ТДТН-25000/115/11/6,6   | 17,47                              | 17,5 | 19,50 | 6,5   | 9,99  | 10,5 | 11,86 |
| ТДТН-25000/115/38,5/6,6   | 17,47                              | 17,5 | 19,50 | 6,5   | 9,99  | 10,5 | 11,86 |
| ТДТН-40000/115/38,5/6,6   | 17,04                              | 17,5 | 19,29 | 6,5   | 9,52  | 10,5 | 11,56 |
| ТДТН-63000/115/38,5/6,6   | 17,14                              | 17,5 | 19,20 | 7,0   | 10,1  | 10,5 | 10,90 |

*Примечание:* для всех указанных трансформаторов  $U_{ном.ср} = 115$  кВ,  $U_{ном.min} = 96,6$  кВ (при  $\Delta U_{РПН} = -16\%$ );  $U_{ном.max} = 133,4$  кВ (при  $\Delta U_{РПН} = +16\%$ ).

Таблица ПЗ

**Сопrotивление  $z_{\text{тр}}^{(1)}/3$  трансформаторов напряжением 6(10)/0,4 кВ со схемой соединения обмоток Y/Y-0 для определения токов однофазного КЗ**

|                                       |      |      |      |      |     |       |       |       |       |
|---------------------------------------|------|------|------|------|-----|-------|-------|-------|-------|
| Мощность трансформатора, кВА          | 40   | 63   | 100  | 160  | 250 | 400   | 630   | 1000  | 1600  |
| $\frac{1}{3}z_{\text{тр}}^{(1)}$ , Ом | 0,65 | 0,41 | 0,26 | 0,16 | 0,1 | 0,065 | 0,042 | 0,027 | 0,018 |

Таблица П4

**Расчетные значения  $u_{\text{к}}$ , % на крайних ответвлениях регулируемой обмотки 35 кВ трансформатора при  $\Delta U_{\text{РПН}} = \pm 9\%$**

| $S_{\text{ном}}$ , кВА | Ответвление | $U_{\text{ном}}$ , кВ | $u_{\text{к}}$ , % |
|------------------------|-------------|-----------------------|--------------------|
| 1 – 2,5                | Крайнее –   | 31,85                 | 6,85               |
|                        | Среднее     | 35,00                 | 6,50               |
|                        | Крайнее +   | 38,15                 | 6,00               |
| 4 и 6,3                | Крайнее –   | 31,85                 | 7,00               |
|                        | Среднее     | 35,00                 | 7,50               |
|                        | Крайнее +   | 38,15                 | 8,60               |

Таблица П5

**Номинальные токи плавких вставок предохранителей типа ПКТ для защиты трансформаторов 6/0,4 и 10/0,4 кВ**

| Мощность трансформатора, кВА | Номинальный ток, А        |       |                           |           |
|------------------------------|---------------------------|-------|---------------------------|-----------|
|                              | трансформатора на стороне |       | предохранителя на стороне |           |
|                              | 6кВ                       | 10кВ  | 6кВ                       | 10кВ      |
| 25                           | 2,40                      | 1,44  | 8                         | 5         |
| 40                           | 3,83                      | 2,30  | 10                        | 8         |
| 63                           | 6,05                      | 3,64  | 16                        | 10        |
| 100                          | 9,60                      | 5,80  | 20                        | 16        |
| 160                          | 15,40                     | 9,25  | 31,5                      | 20        |
| 250                          | 24,00                     | 14,40 | 50                        | 40 (31,5) |
| 400                          | 38,30                     | 23,10 | 80                        | 50        |
| 630                          | 60,50                     | 36,40 | 160                       | 80        |

Таблица П6

**Удельные активные и индуктивные сопротивления силовых кабелей с поясной изоляцией**

| Номинальное сечение жил, мм <sup>2</sup> | Активное сопротивление, Ом/км |       | Индуктивное сопротивление, Ом/км при номинальном напряжении, кВ, равном |       |       |
|--|-------------------------------|-------|---|-------|-------|
|  | алюминия                      | меди  | 6   | 10    | 35    |
| 25                                       | 1,24                          | 0,74  | 0,091   | 0,099 | –     |
| 35                                       | 0,89                          | 0,52  | 0,087   | 0,095 | –     |
| 50                                       | 0,62                          | 0,37  | 0,083   | 0,09  | –     |
| 70                                       | 0,443                         | 0,26  | 0,08  | 0,086 | 0,137 |
| 95                                       | 0,326                         | 0,194 | 0,078   | 0,083 | 0,126 |
| 120                                      | 0,258                         | 0,153 | 0,076   | 0,081 | 0,120 |
| 150                                      | 0,206                         | 0,122 | 0,074   | 0,079 | 0,116 |
| 185                                      | 0,167                         | 0,099 | 0,073   | 0,077 | 0,113 |
| 240                                      | 0,129                         | 0,077 | 0,071   | 0,075 | –     |

Таблица П7

**Справочные данные проводов воздушных линий 6 -10 кВ**

| Марка          | R, Ом/км      | X, Ом/км | I <sub>доп.</sub> , А | I <sub>с.</sub> , А/км |
|----------------|---------------|----------|-----------------------|------------------------|
| A-35 (AC-35)   | 0.850 (0,790) | 0.366    | 175                   | 0.025                  |
| A-50 (AC-50)   | 0.588 (0,603) | 0.355    | 210                   | 0.025                  |
| A-70 (AC-70)   | 0.420 (0,429) | 0.345    | 265                   | 0.025                  |
| A-95 (AC-95)   | 0.315 (0,306) | 0.334    | 330                   | 0.025                  |
| A-120 (AC-120) | 0.251 (0,249) | 0.327    | 380                   | 0.025                  |
| A-150 (AC-150) | 0.198 (0,199) | 0.319    | 445                   | 0.025                  |
| A-185 (AC-185) | 0.161 (0,157) | 0.311    | 510                   | 0.025                  |
| A-240 (AC-240) | 0,123 (0.124) | 0.369    | 610                   | 0.025                  |

Таблица П8

**Удельные значения емкостных токов в кабельных линиях**

| Сечение жил кабеля, мм <sup>2</sup> | Удельное значение емкостного тока, А/км при напряжении сети |      |
|-------------------------------------|---|------|
|                                     | 6кВ   | 10кВ |
| 16                                  | 0,40  | 0,55 |
| 25                                  | 0,50  | 0,65 |
| 35                                  | 0,58  | 0,72 |
| 50                                  | 0,68  | 0,80 |
| 70                                  | 0,80  | 0,92 |
| 95                                  | 0,90  | 1,04 |
| 120                                 | 1,00  | 1,16 |
| 150                                 | 1,18  | 1,30 |
| 185                                 | 1,25  | 1,47 |
| 240                                 | 1,45  | 1,70 |

Таблица П9

**Параметры синхронных двигателей серии СТД напряжением  
6 и 10кВ**

| $P_{\text{НОМ}}$ , кВт | $U_{\text{НОМ}} = 6,3$ кВ |              | $U_{\text{НОМ}} = 10,5$ кВ |              |
|------------------------|---------------------------|--------------|----------------------------|--------------|
|                        | $I_{\text{НОМ}}$ , А      | $X_d''$ , Ом | $I_{\text{НОМ}}$ , А       | $X_d''$ , Ом |
| 630                    | 67,3                      | 9,52         | 40,4                       | 26,5         |
| 800                    | 85,7                      | 7,6          | 51,4                       | 21,1         |
| 1000                   | 106                       | 5,1          | 63,8                       | 14/4         |
| 1250                   | 133                       | 4,23         | 79,7                       | 11,7         |
| 1600                   | 170                       | 3,16         | 102                        | 8,78         |
| 2000                   | 211                       | 2,5          | 126,5                      | 6,94         |
| 2500                   | 263                       | 2,25         | 157,8                      | 6,24         |
| 3150                   | 336                       | 1,63         | 202                        | 4,52         |
| 4000                   | 416                       | 1,3          | 250                        | 3,63         |
| 5000                   | 525                       | 0,89         | 315                        | 2,49         |
| 6300                   | 660                       | 0,88         | 396                        | 2,44         |
| 8000                   | 833                       | 0,63         | 500                        | 1,75         |
| 10000                  | 1045                      | 0,43         | 627                        | 1,2          |
| 12000                  | 1300                      | 0,32         | 781                        | 0,88         |

Примечание.  $X_d''$  – сверхпереходное сопротивление электродвигателя.

Таблица П10

**Типы и пределы токов срабатывания (уставок) токовых реле**

| Тип реле тока   | Пределы уставок реле при соединении катушек, А |              |
|-----------------|--|--------------|
|                 | последовательное                               | параллельное |
| РТ 40/0,2       | 0,05 – 1                                       | 0,1 – 0,2    |
| РТ 40/0,6       | 0,15 – 0,3                                     | 0,3 – 0,6    |
| РТ 40/2         | 0,5 – 1  | 1 – 2        |
| РТ 40/6         | 1,5 – 3  | 3 – 6        |
| РТ 40/10        | 2,5 – 5  | 5 – 10       |
| РТ 40/20        | 5 – 10   | 10 – 20      |
| РТ 40/50        | 12,5 – 25                                      | 25 – 50      |
| РТ 40/100       | 25 – 50  | 50 – 100     |
| РТ 40/200       | 50 – 100                                       | 100 – 200    |
| РСТ 11(13) – 04 | 0,05 – 0,2 (шаг дискретизации 0,005 А)         |              |
| РСТ 11(13) – 09 | 0,15 – 0,6 (шаг дискретизации 0,015 А)         |              |
| РСТ 11(13) – 14 | 0,5 – 2 (шаг дискретизации 0,05 А)             |              |
| РСТ 11(13) – 19 | 1,5 – 6 (шаг дискретизации 0,15 А)             |              |
| РСТ 11(13) – 24 | 5 – 20 (шаг дискретизации 0,5 А)               |              |
| РСТ 11(13) – 29 | 15 – 60 (шаг дискретизации 1,5 А)              |              |
| РСТ 11(13) – 32 | 30 – 120 (шаг дискретизации 3 А)               |              |

**Международные коды *ANSI* для обозначения защитных функций  
цифровые реле**

| <b>Коды <i>ANSI</i></b> | <b>Наименование защиты (защитной функции)</b>               |
|-------------------------|---|
| 50/51                   | Токовая отсечка и МТЗ от междуфазных КЗ (4 ступени)         |
| 50N/51N                 | ТО и МТЗ от замыкания на землю (нулевой последовательности) |
| 67                      | Направленная МТЗ  |
| 67N                     | Направленная защита от замыкания на землю                   |
| 51V                     | МТЗ с пуском по минимальному напряжению                     |
| 27                      | Минимального напряжения                                     |
| 59                      | Максимального напряжения                                    |
| 59N                     | Максимального напряжения нулевой последовательности $3U$    |
| 81H (81L)               | Максимальной (минимальной) частоты                          |
| 46                      | По току обратной последовательности                         |
| 47                      | По напряжению обратной последовательности                   |
| 21P                     | Дистанционная линии   |
| 78                      | Блокировка при качаниях                                     |
| 87T (87F)               | Дифференциальная трансформатора (линии)                     |
| 63                      | Газовая   |
| 49                      | От перегрузки   |
| 48/51                   | От затяжного пуска и заклинивания ротора                    |
| 66                      | Ограничения числа пусков                                    |
| 50/27                   | Ускорение защиты при включении                              |
| 79                      | АПВ   |
| 50BF                    | УРОВ  |
| 68                      | Логическая селективность                                    |
| 86                      | Защелкивание выходных реле                                  |

## СОДЕРЖАНИЕ

|   |    |
|---|----|
| Введение .....  | 3  |
| Выбор вариантов задания на курсовую работу .....  | 3  |
| Общие указания по принятым условным обозначениям параметров элементов расчетной схемы ..... | 4  |
| Объем и содержание курсовой работы .....  | 5  |
| Краткие указания по расчету токов короткого замыкания ...                                   | 6  |
| 1. Защита линий электропередачи .....   | 8  |
| 2. Защита трансформаторов .....   | 10 |
| 3. Защита электродвигателей напряжением выше 1кВ .....                                      | 11 |
| 4. Защита батареи статических конденсаторов .....   | 11 |
| Литература .....  | 32 |
| Приложение .....  | 33 |

**Евминов Леонид Иванович**  
**Курганов Владимир Васильевич**

# **РЕЛЕЙНАЯ ЗАЩИТА И АВТОМАТИКА ЭЛЕКТРОЭНЕРГЕТИЧЕСКИХ СИСТЕМ**

**МЕТОДИЧЕСКИЕ УКАЗАНИЯ И ЗАДАНИЯ  
к курсовой работе по одноименному курсу  
для студентов специальности 1-43 01 02  
«Электроэнергетические системы и сети»**

Подписано в печать 24.03.09.

Формат 60x84/16. Бумага офсетная. Гарнитура «Таймс».

Цифровая печать. Усл. печ. л. 2,32. Уч.-изд. л. 1,76.

Изд. № 179.

E-mail: [ic@gstu.gomel.by](mailto:ic@gstu.gomel.by)

<http://www.gstu.gomel.by>

Отпечатано на цифровом дуплекаторе  
с макета оригинала авторского для внутреннего использования.

Учреждения образования «Гомельский государственный  
технический университет имени П. О. Сухого».

ЛИ № 02330/0131916 от 30.04.2004 г.

246746, г. Гомель, пр. Октября, 48.