

**МОДЕРНИЗАЦИЯ ЭЛЕКТРОМОДЕЛИРУЮЩЕГО УСТРОЙСТВА  
ДЛЯ РЕШЕНИЯ ПРОСТРАНСТВЕННЫХ КОНТАКТНЫХ ЗАДАЧ****А. А. Примак, П. В. Дорошко***Гомельский государственный технический университет  
имени П. О. Сухого, Беларусь*

Научные руководители: Г. П. Тариков, В. В. Комраков

Пространственные контактные задачи являются одними из самых сложных задач в теории упругости. Аналитическое решение таких задач удалось получить только для круговой и эллиптической площадок контакта. Получение решения таких задач численными методами для сложных областей контактов связано с преодолением значительных трудностей. В связи с этим экспериментальные методы решения таких задач представляют значительный интерес. Наиболее эффективным и достаточно простым является метод электрического моделирования.

При этом контактные задачи решаются с помощью специального электромоделлирующего устройства, которое можно охарактеризовать как аналоговый компьютер. Для измерения плотности заряда в различных точках используется зонд и измерительный комплекс, при этом токопроводящий элемент, являющийся аналогом площадки контакта, располагается на координатном столике (рис. 1).

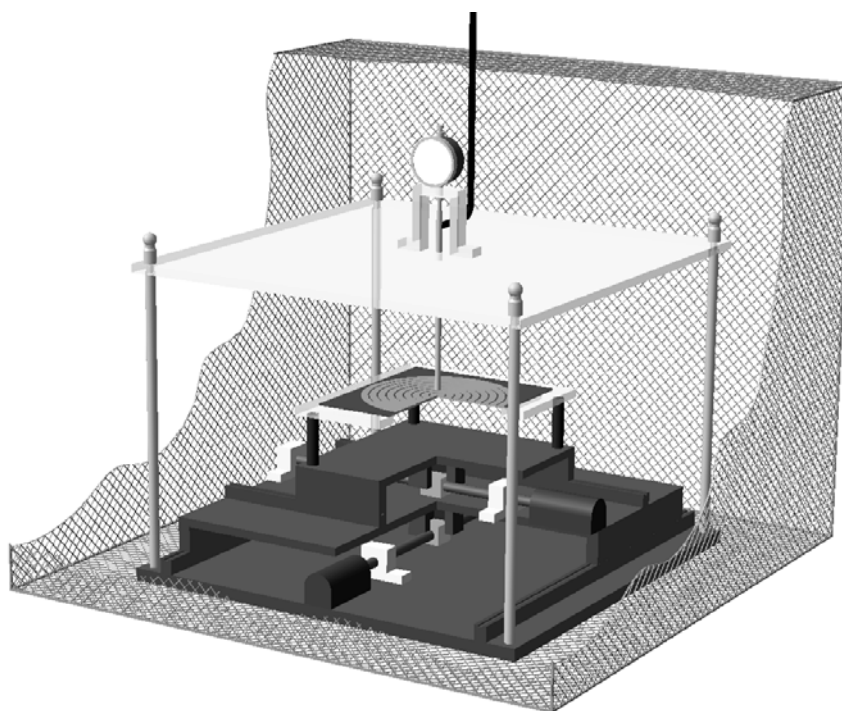


Рис. 1. Электромоделлирующее устройство

Существующая конструкция координатного столика не удовлетворяет заданным требованиям точности, т. к. для приведения его в движение используются коллекторный двигатель и передача винт–гайка, которая преобразует вращательное движение электродвигателя в поступательное движение столика. Как известно, коллекторный двигатель чувствителен к моменту сопротивления вращению, что приводит к изменению скорости вращения вала двигателя, а неточность изготовления и

монтажа передачи винт–гайка приводят к погрешности шага резьбы, биению вала и другим, неблагоприятным последствиям. Все это отражается на точности измерений и увеличивает погрешность решения контактной задачи.

Нами разработана модернизированная конструкция электро моделирующего устройства (рис. 2).

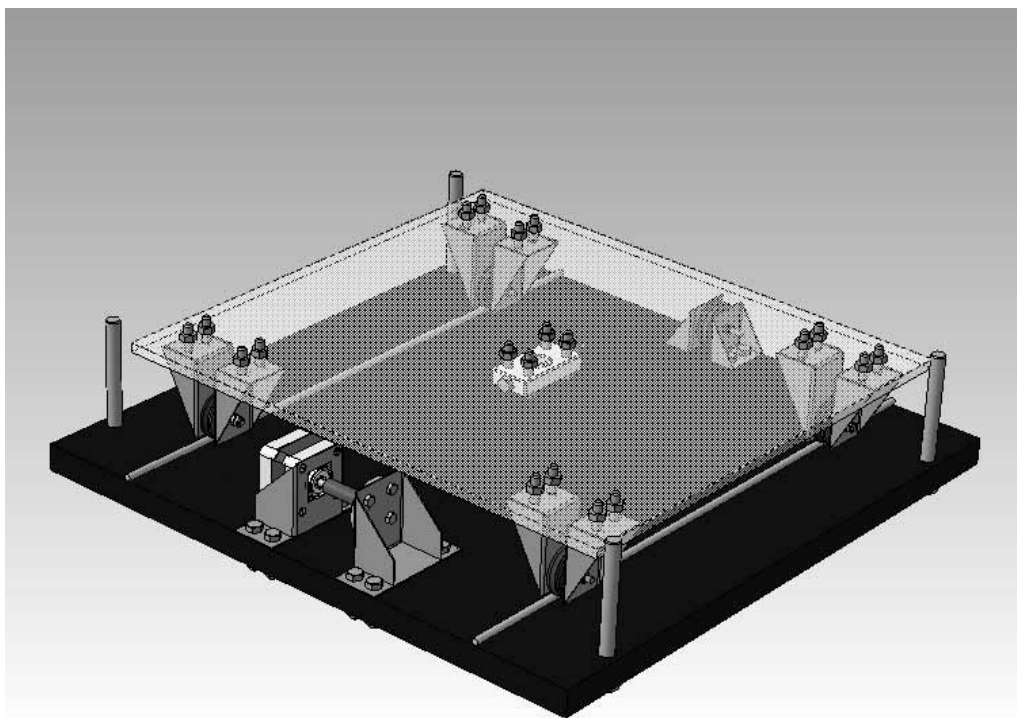


Рис. 2. Модернизированная конструкция ЭМУ

Модернизация заключается в следующем:

- передачу винт–гайка заменяем на ременную передачу особой конструкции в которой для увеличения силы трения между ремнем и шкивами используем многовитковый вариант соединения. Опыты показали, что оптимальное количество витков, создающее необходимую силу трения в ременной передаче, равно трем;

- коллекторный двигатель заменяется шаговым, который обеспечивает большую точность позиционирования (погрешность составляет 3–5 % от величины шага, причем ошибка не накапливается от шага к шагу). Также присутствует возможность быстрого старта, остановки и высокой реверсивности. Существует возможность обеспечить низкую частоту вращения двигателя;

- создано оригинальное натяжное устройство для натяжения ремня ременной передачи (рис. 3). В этом устройстве натяжение ремня осуществляется не за счет изменения межосевого расстояния ременной передачи, а за счет изменения длины ремня. Демпфирующие элементы, используемые в натяжном устройстве, позволяют снизить динамические нагрузки в моменты пусков и остановок двигателя;

- для уменьшения люфта координатного столика при его перемещении установлены направляющие круглого сечения. По направляющим координатный столик перемещается с помощью четырех роликов. За счет этого достигается необходимая жесткость конструкции.

Также проведен кинематический и энергетический расчет привода координатного столика. Определены силы, действующие на элементы привода. Затем рассчитаны параметры ременной передачи и демпфера.

Компоновка привода проводилась в пакете Компас 9 3D. На этом этапе определялись оптимальное положение и размеры деталей, составляющих сборочный узел. Затем для каждой детали сборки средствами пакета Компас 9 3D были получены их чертежи. Так, например, были получены чертеж ролика (рис. 4) и развертка кронштейна.

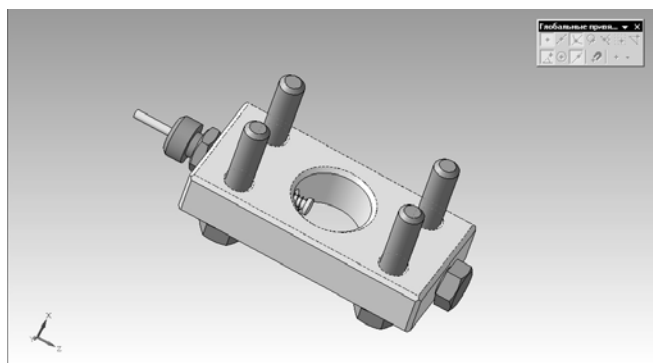


Рис. 3. Устройство для натяжения ремня ременной передачи

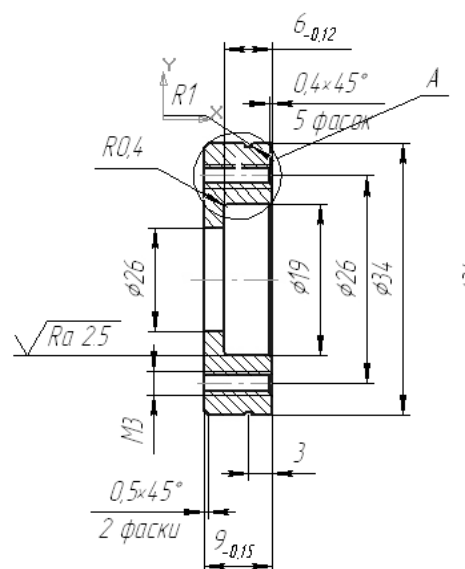
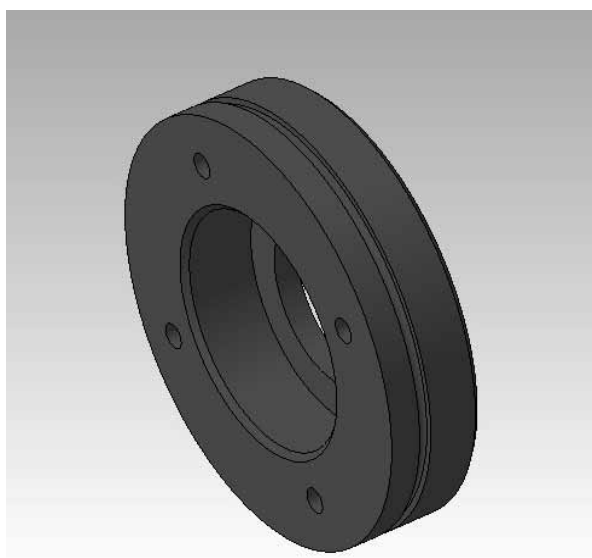


Рис. 4. Чертеж ролика

В настоящее время детали сборочного узла изготовлены на заводе, проведена сборка, регулировка и обкатка привода координатного столика.