

**БЫТОВОЙ ИНКУБАТОР****В. Н. Попов**

*Учреждение образования «Гомельский государственный технический университет имени П. О. Сухого», Беларусь*

Научный руководитель А. В. Сахарук

Объектом разработки являлся бытовой инкубатор – прибор, с помощью которого имеется возможность поддерживать необходимые климатические условия: определенную влажность и температуру.

Для решения данной задачи была разработана система, которая не уступает в функциональных возможностях промышленным образцам и более выгодна в финансовом плане.

Существующие специальные датчики измерения влажности, применяемые в промышленных образцах измерителей, очень дорогие. Поэтому в данной разработке используется другой способ измерения влажности, так называемый психометрический метод измерения влажности.

Скорость испарения влаги увеличивается по мере уменьшения относительной влажности воздуха. Испарение влаги, в свою очередь, вызывает охлаждение объекта, с которого влага испаряется. Таким образом температура влажного объекта дает информацию об относительной влажности воздуха.

Простейший психрометр состоит из двух термометров: один – обычный сухой термометр, а второй имеет устройство увлажнения. Термодатчик влажного термометра обернут хлопчатобумажной тканью, которая находится в сосуде с водой. Вследствие испарения влаги увлажненный термометр охлаждается. Для определения относительной влажности снимают показания с сухого и влажного термометров, а далее используют Психрометрическую таблицу. Входными величинами в Психрометрической таблице являются показания сухого термометра и разница температур сухого и влажного термометров.

Так же может включаться вентилятор для создания определенного воздушного потока, обычно 0,5–1 м/с.

В психрометрическом методе используется зависимость между парциальным давлением пара в парогазовой смеси и показаниями сухого и мокрого термометров:

$$p_{н.м} - p = A_{p_6} (t_c - t_m), \quad (1)$$

где  $p$  – парциальное давление пара в парогазовой смеси;  $p_{н.м}$  – парциальное давление насыщенного пара при температуре мокрого термометра  $t_m$ ;  $p_6$  – барометрическое давление;  $A$  – психрометрическая постоянная, равная 0,00077974;  $t_c$  – температура сухого термометра.

Относительная влажность  $\varphi$  может быть определена из (1) следующим образом:

$$\varphi = p/p_{н.с} 100 = 100 [p_{н.м} - A_{p_6} (t_c - t_m)] / p_{н.с}, \quad (2)$$

где  $p_{н.с}$ ,  $p_{н.м}$  – парциальное давление насыщенного пара при температурах  $t_c$  и  $t_m$ .

В таблице приведены значения влажности, рассчитанные по данным формулам в среде Mathcad.

$t_c / t_m$	26	27	28	29	30	31	32	33
35	47,05	52,09	57,34	62,76	68,39	74,26	80,34	86,63
36	43,19	47,96	52,93	58,06	63,39	68,94	74,69	80,65
37	39,63	44,14	48,84	53,7	58,74	64	69,45	75,09
38	36,33	40,61	45,06	49,66	54,44	59,42	64,58	69,92
39	33,29	37,34	41,57	45,92	50,45	55,17	60,06	65,12

Система выполняет две функции:

- 1) измерение температуры;
- 2) определение влажности воздуха.

В конструкции использована схема термометра с интегральным датчиком температуры DS18B20, калиброванным на заводе и выдающим результаты измерения в цифровой форме. Сердцем устройства является микроконтроллер Atmega8, осуществляющий все необходимые операции сравнения температуры и отсчета временных интервалов, значения температура выводятся на LCD-индикатор. Устройство не только показывает текущее значение температуры и влажности в инкубаторе, но и управляет нагревателем, поддерживая заданную температуру.

Если текущее значение температуры ниже заданного, на выходе RA1 МК установлен высокий логический уровень, что открывает транзистор VT1. Через излучающий диод оптосимистора UI течет ток. В итоге цепь питания нагревателя замкнута открывшимся симистором VS1. О том, что нагреватель работает, сигнализирует светодиод HL2. По мере прогрева инкубатора температура, измеренная датчиком, растет. Как только она сравнивается с заданной, нагреватель будет обесточен. Его следующее включение произойдет при температуре, на  $0,5\text{ }^{\circ}\text{C}$  меньше заданной.

По умолчанию в инкубаторе поддерживается температура  $35\text{ }^{\circ}\text{C}$ . Также существует возможность регулировки поддерживаемой температуры с шагом интервала  $35\text{--}39\text{ }^{\circ}\text{C}$  с шагом  $0,5\text{ }^{\circ}\text{C}$ .

Принципиальная схема устройства приведена на рис. 1.

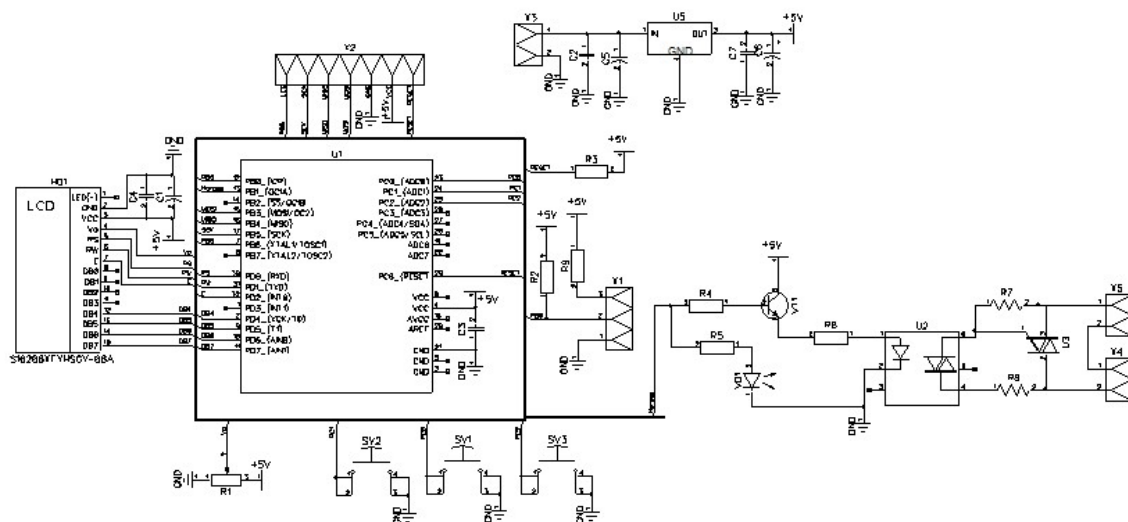


Рис. 1. Принципиальная схема устройства

Рассмотренное устройство было изготовлено, и в настоящий момент успешно эксплуатируется (рис. 2).

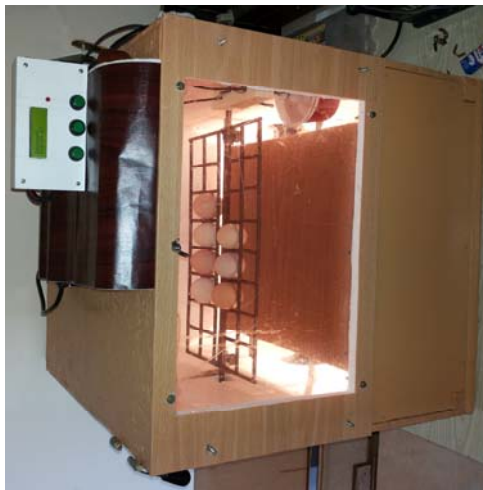


Рис. 2. Внешний вид устройства в рабочем состоянии

#### Литература

1. Atmel. 8-bit Atmel with 8 KBytes In-System Programmable Flash / Atmel // Официальный сайт производителя [Электронный ресурс]. – 2012. – Режим доступа: [http://www.atmel.com/Images/Atmel-2486-8-bit-AVR-microcontroller-ATmega8\\_L\\_datasheet.pdf](http://www.atmel.com/Images/Atmel-2486-8-bit-AVR-microcontroller-ATmega8_L_datasheet.pdf). – Дата доступа: 17.10.2012.
2. Maxim Integrated DS18B20 Programmable Resolution 1-Wire Digital Thermometer / Maxim Integrated // Офиц. сайт производителя [Электронный ресурс]. – 2008. – Режим доступа: <http://datasheets.maximintegrated.com/en/ds/DS18B20.pdf>. – Дата доступа: 16.10.2012.
3. Расщепкин, А. Н. Основы теории кондиционирования воздуха : учеб. пособие для студентов вузов / А. Н. Расщепкин, Л. М. Архипова. – Кемерово : КемТИПП, 2006. – С. 10–11.