

# ІМПУЛЬСНЫ СТАБІЛІЗАТАР АНОДНАГА ТОКУ ДЛЯ СТАНЦЫЙ КАТОДНАЙ АБАРОНЫ З КАНТРОЛЕМ АХОЎНАГА ПАТЭНЦЫЯЛУ

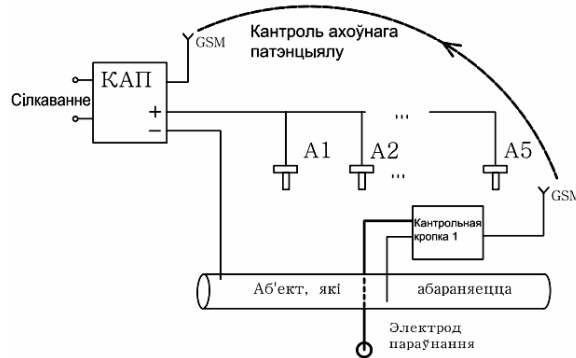
**А. В. Мельнікаў**

*Установа адукацыі «Гомельскі дзяржаўны тэхнічны  
ўніверсітэт імя П. В. Сухога», Беларусь*

Навуковыя кіраўнікі: Ю. В. Крышнёў, Л. А. Захаранка

Карозія падземных трубаправодаў з'яўляецца адной з асноўных прычын іх разгерметызаванні з прычыны ўтварэння каверн, расколін і парываў [1]. Для абароны падземных збудаванняў спецыялістамі кафедры «Прамысловая электроніка» ГДТУ імя П. В. Сухога быў распрацаваны трохканальны стабілізатар-дзельнік аноднага току з выкарыстаннем шыроўна-імпульсвай мадуляцыі [2]. Дадзены метады мае перавагі над аналагамі: забяспечвае раўнамернасць абароны, высокі ККД, аўтаматычнае падтрыманне зададзеных анодных токаў і тым самым дазваляе павысіць якасць і надзейнасць электрахімічнай абароны трубаправодаў. Аднак дадзены метады мае адзін недахоп – змена знешніх параметраў (супраціў грунта, дэградацыя ахвярнага анода, тэмпература металу і асяроддзя, рН-асяроддзя і інш.) ссоўвае ахоўны патэнцыял у зону «недааховы» або зону «перааховы», што непасрэдна ўплывае на якасць абароны. Да таго ж, для забеспячэння бесперабойнай працы сістэм электрахімічнай абароны (ЭХА) і кантролю над патэнцыялам на трубаправодзе неабходна рэгулярна абслугоўваць электраўсталеўкі і кваліфікавана праводзіць электрычныя вымярэнні. Прапанаваны пяціканальны дзельнік аноднага току з кантролем ахоўнага патэнцыялу прадугледжвае, што назіранне за патэнцыялам на трубе будзе адбывацца ў аўтаматычным рэжыме, з

выкарыстаннем GSM-модуляў, адзін з якіх будзе ўсталяваны ў кантрольнай кропцы, а другі – непасрэдна на катоднай ахоўнай прыладзе. Прапанаваны прынцып абароны падземных збудаванняў адлюстраваны на мал. 1.

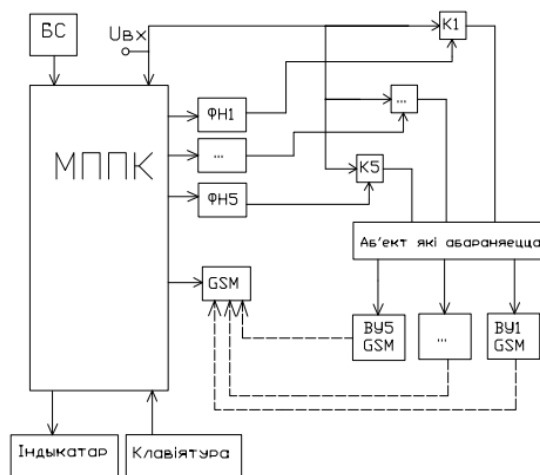


Мал. 1. Прынцып абароны падземных збудаванняў: КАП – катодная ахоўная прылада; А1–А5 – глыбінныя аноды заземляльнікі

Кіраванне сучасным GSM-модулем адбываецца паводле пратакола UART, з дапамогай набору AT-каманд. Дадзены метада кантролю дазваляе не толькі кантраляваць патэнцыял на трубе катоднай ахоўнай прылады, але і выдалена атрымаваць звесткі аб працы ўсей сістэмы абароны.

У якасці кіруючага мікракантролера быў абраны ATmega32A4-AU. Яго галоўнай асаблівасцю з'яўляецца наяўнасць пяці індыўідуальна наладжвальных генератараў лічбавых сігналаў, якія дазваляюць рэалізаваць каналы кіравання па прынцыпе ШІМ-модуляцыі, а г.зн. палепшыць раўнамернасць абароны. Акрамя таго, мікракантролер дазваляе падключыць да 5 прыладаў з пратаколам UART, што дазваляе зручным чынам абыццэвіць спалучэнне з GSM-модулямі.

Функцыянальная схема станцыі катоднай абароны з 5-канальным стабілізатарам аноднага току адлюстравана на мал. 2.



Мал. 2. Функцыянальная схема прапанаванай станцыі катоднай абароны з 5-канальным стабілізатарам аноднага току: МППК – мікрапрацэсарная прылада кіравання; К1–К5 – каналы дзельніка току; ВУ1–ВУ5 – вымяральныя ўзмацняльнікі; БС – блок сілкавання; ФН1–ФН5 – фарміроўнікі напругі, GSM – тэлекамунакацыйныя модулі фармату GSM

Такім чынам, мы атрымліваем аўтаматычную сістэму абароны падземнага аб'екта, у якой патрабуецца задаць толькі неабходныя ахоўныя патэнцыялы. У перспектыве распрацоўка можа быць выкарыстана на падземных нафта- і газаводках з вольнай колькасцю трубапроводаў, якія падлягаюць абароне.

#### Л і т а р а т у р а

1. Защита трубопроводов от коррозии. : в 2 т. Т. 2 / Ф. М. Мустафин [и др.]. – СПб. : Недра, 2007.
2. Стабилизатор-делитель анодного тока для станций катодной защиты магистральных трубопроводов / Ю. В. Крышнев [и др.] // Чрезвычайные ситуации: предупреждение и ликвидация : сб. тез. докл. VI междунар. науч.-практ. конф. : в 2-х т. / Редкол.: А. Ю. Лупей [и др.]. – Минск, 2011. – Т. 1. – С. 374–375.