

ВЛИЯНИЕ ПАРАМЕТРОВ РЕЖУЩЕГО ИНСТРУМЕНТА НА ТОЧНОСТЬ РЕЗЬБЫ ВИНТОВ ШАРИКОВОЙ ВИНТОВОЙ ПЕРЕДАЧИ

О. А. Ермоченко

*Учреждение образования «Гомельский государственный технический
университет имени П. О. Сухого», Беларусь*

Научный руководитель М. И. Михайлов

Шариковая винтовая передача (ШВП) – наиболее распространенная разновидность передачи винт–гайка качения (винтовая пара с промежуточными телами качения: шариками или роликами).



Рис. 1. Внешний вид ШВП

Функционально ШВП (шарико-винтовая передача) служит для преобразования вращательного движения в возвратно-поступательное (и наоборот). Шариковая вин-

товая передача обладает всеми основными техническими преимуществами передачи винт–гайка скольжения и при этом не имеет ее главных недостатков, таких как низкий КПД, повышенные потери на трение, быстрый износ.

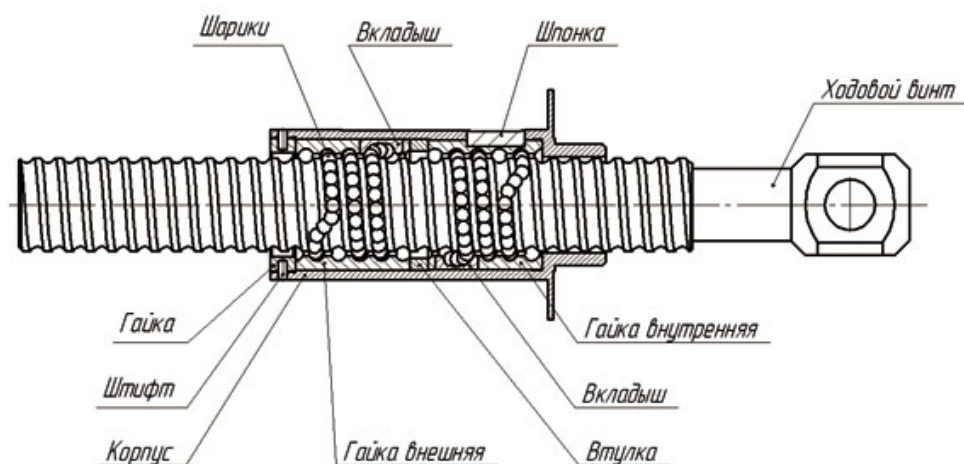


Рис. 2. Устройство ШВП

Конструктивно ШВП состоит из винта и гайки с винтовыми канавками криволинейного профиля. Канавки служат дорожками качения для размещенных между витками винта и гайки шариков. Перемещение шариков происходит по замкнутой траектории – при вращении винта шарики вовлекаются в движение по винтовым канавкам, поступательно перемещают гайку и через перепускной канал (канал возврата) возвращаются в исходное положение.

Основные достоинства шарико-винтовой передачи:

- малые потери на трение;
- высокая нагрузочная способность при малых габаритах;
- размерное поступательное перемещение с высокой точностью;
- высокое быстродействие;
- плавный и бесшумный ход.

К недостаткам шарико-винтовой передачи можно отнести:

- сложность конструкции гайки;
- ограничение по длине винта (из-за накапливаемой погрешности);
- ограничение по скорости вращения винта (из-за вибрации);
- высокую стоимость (исполнения с шлифованным винтом).

Все это говорит о том, что точность резьбы винта будет влиять на точность всей шарико-винтовой передачи.

Для рассмотрения был принят вариант с обточенным нарезанием резьбы с использованием ротационного резца.

Для получения точного профиля резьбы радиус режущей пластины выбирается равным радиусу впадины и устанавливается под углом восхода винтовой канавки. Заданым стандартным винтом с наружным диаметром $d_o = 50$ мм, диаметром впадин $d_k = 45,8$ мм, шагом резьбы $P = 20$ мм, для которого диаметр шарика $D_\omega = 12$ мм.

Тогда радиус впадины будет равен:

$$R = (0,515 \dots 0,525) D_\omega = 0,525 \cdot 12 = 6,3 \text{ мм.}$$

А угол восхода винтовой канавки:

$$\psi = \arctg \frac{P}{\pi d_0} = \arctg \frac{20}{3,14 \cdot 50} = 7,256^\circ.$$

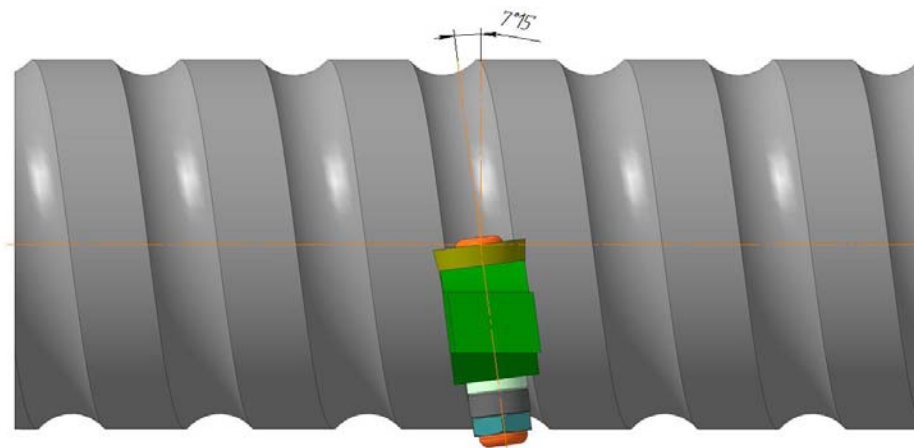


Рис. 3. Вид установки ротационного резца

При этом передние и задние углы резца будут изменяться в зависимости от их расположения на режущей кромке. Доклад по изменению углов резания ротационного резца был представлен на конференции 2012 г., и с его основными положениями можно ознакомиться отдельно.

Если режущая пластина устанавливается под углом, отличным от угла восхода винтовой канавки, то профиль будет отличаться на косинус данного угла.

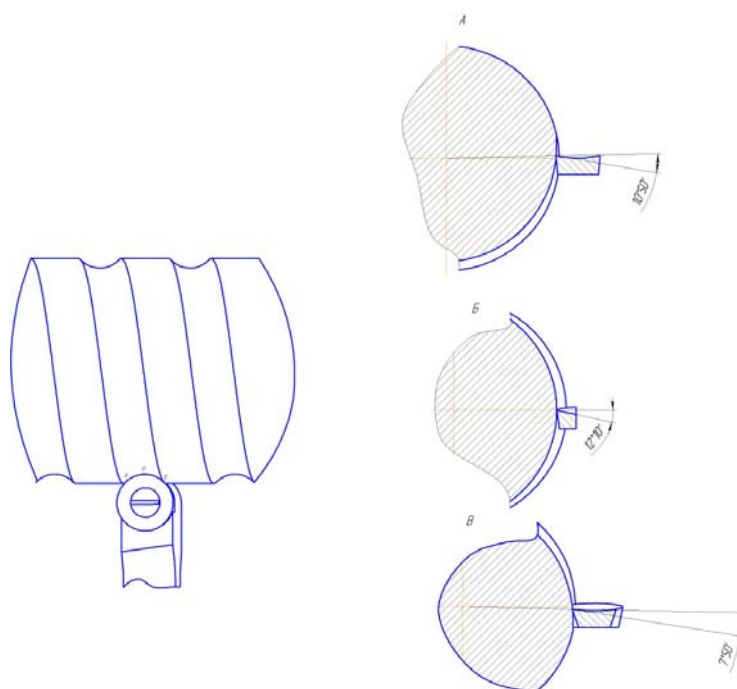


Рис. 4. Зависимость переднего угла от расположения его на режущей кромке

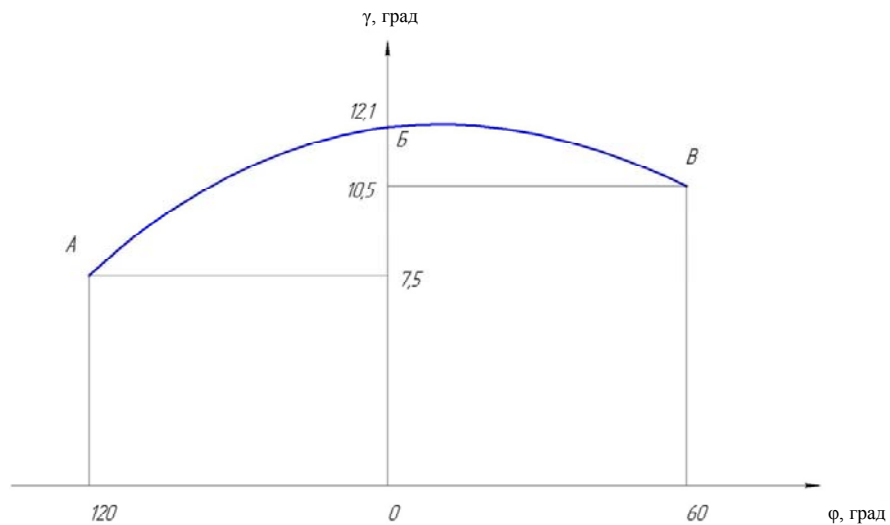


Рис. 5. График зависимость переднего угла