

Министерство образования Республики Беларусь

Учреждение образования
«Гомельский государственный технический
университет имени П. О. Сухого»

Кафедра «Сельскохозяйственные машины»

В. Б. Попов, В. А. Пигенко

**ИСПОЛЬЗОВАНИЕ КОНЕЧНО-ЭЛЕМЕНТНОГО
АНАЛИЗА ПРИ АВТОМАТИЗИРОВАННОМ
ПРОЕКТИРОВАНИИ УЗЛОВ
И АГРЕГАТОВ МАШИН**

**ЛАБОРАТОРНЫЙ ПРАКТИКУМ
по курсу «Системы автоматизации проектирования
узлов и агрегатов машин» для студентов
специальности 1-36 12 01 «Проектирование
и производство сельскохозяйственной техники»**

Электронный аналог печатного издания

Гомель 2008

УДК 658.512.011.56(075.8)
ББК 34.42я73
П58

*Рекомендовано к изданию научно-методическим советом
механико-технологического факультета ГГТУ им. П. О. Сухого
(протокол № 8 от 09.10.2007 г.)*

Рецензент: канд. физ.-мат. наук, доц., первый проректор ГГТУ им. П. О. Сухого *О. Д. Асенчик*

Попов, В. Б.
П58 Использование конечно-элементного анализа при автоматизированном проектировании узлов и агрегатов машин : лаб. практикум по курсу «Системы автоматизации проектирования узлов и агрегатов машин» для студентов специальности 1-36 12 01 «Проектирование и производство сельскохозяйственной техники» / В. Б. Попов, В. А. Пигенко. – Гомель : ГГТУ им. П. О. Сухого, 2008. – 62 с. – Систем. требования: PC не ниже Intel Celeron 300 МГц ; 32 Mb RAM ; свободное место на HDD 16 Mb ; Windows 98 и выше ; Adobe Acrobat Reader. – Режим доступа: <http://gstu.local/lib>. – Загл. с титул. экрана.

ISBN 978-985-420-680-6.

Представлены теоретические и методические сведения по проектированию узлов и агрегатов машин с помощью автоматизированных систем расчетов методом конечных элементов на примере интегрированной системы прочностного анализа.

Для студентов специальности 1-36 12 01 «Проектирование и производство сельскохозяйственной техники».

**УДК 658.512.011.56(075.8)
ББК 34.42я73**

ISBN 978-985-420-680-6

© Попов В. Б., Пигенко В. А., 2008
© Учреждение образования «Гомельский
государственный технический университет
имени П. О. Сухого», 2008

Введение

Сегодня одной из важнейших задач, стоящих перед отечественными производителями сельхозтехники, является выход их продукции на зарубежный рынок. В отличие от внутреннего рынка, на зарубежном рынке производители сельхозтехники находятся в более жестких условиях. Современные промышленные предприятия, активно конкурирующие на зарубежном рынке, вынуждены существовать в состоянии постоянного проектирования новых продуктов. Оптимальной является работа на опережение, поскольку если предприятие будет проектировать продукцию на основе существующего спроса, то до стадии промышленного производства дойдет морально устаревший продукт.

В условиях жестких ограничений по срокам разработки нового изделия, а также по затратам на этот процесс, с высокими требованиями к надежности и глубине проработки выпускаемой техники традиционные «ручные» методы не могут обеспечить конкурентные преимущества в скорости и экономичности проектирования. Использование современных компьютерных технологий сегодня является для предприятий не способом получения конкурентного преимущества, а фактически условием конкурентоспособности.

На сегодня принято выделять четыре составляющие компьютерных технологий автоматизации проектирования и производства:

- CAD – системы автоматизации проектирования;
- CAM – системы технологической подготовки производства;
- PDM – системы управления данными об изделии;
- CAE – системы автоматизации инженерных расчетов.

Современные требования, предъявляемые к проектированию машин, заставляют использовать сложные CAE-системы для решения обширного круга задач, позволяющих приблизиться к реальной физической модели и учесть различные факторы, действующие на конструкцию в процессе эксплуатации и изготовления, а также оптимизировать технологические процессы, происходящие при работе сельскохозяйственной машины.

На сегодняшний день у сельхозмашиностроения появилась возможность воспользоваться CAE-технологиями, применение которых ранее считалось рентабельным лишь для наукоемких отраслей – таких, как авиастроение, оборонная промышленность, космическая отрасль и др. Такая возможность обусловлена следующими причинами:

– значительным снижением стоимости высокопроизводительной компьютерной техники. Если раньше для моделирования требовался суперкомпьютер, то сегодня достаточно кластера из рабочих станций или персональных компьютеров, который стоит гораздо дешевле;

– созданием и развитием в Республике Беларусь суперкомпьютерных и GRID-технологий, которые позволяют разрозненные разнородные компьютеры и суперкомпьютеры объединять в распределенную вычислительную систему, целью которой является интеграция всех вычислительных ресурсов для решения задач народного хозяйства и науки;

– повышением эффективности вычислительных технологий. Производители процессоров и аппаратного обеспечения существенно усовершенствовали вычислительные платформы, а разработчики программного обеспечения добились серьезных успехов в создании новых методов моделирования и анализа;

– удобством и простотой использования CAE-систем;

– признанием ведущей роли CAE-моделирования для ускорения выпуска новой конкурентоспособной продукции, повышения качества продукции и снижения финансовых и временных затрат на разработку новых образцов.

Среди САЕ-систем наиболее важное применение находит метод конечных элементов (МКЭ). С помощью пакетов МКЭ можно проводить следующие виды конструкционного анализа:

1. Статический анализ используется для определения напряжений и деформаций в условиях статического нагружения конструкций. Статический анализ может быть линейным или нелинейным. В процессе нелинейного статического анализа можно имитировать пластичное и сверхпластичное поведение материалов, определять жесткость нагружения, задаваться большими деформациями и напряжениями, учитывать контактные поверхности, анализировать ползучесть.

2. Частотный анализ используется для вычисления собственных частот и типа колебаний конструкции.

3. Гармонический анализ используется для определения отклика конструкции на нагрузки, гармонически изменяющиеся во времени.

4. Переходный динамический анализ используется для определения отклика конструкции на нагрузки, изменяющиеся со временем произвольно; здесь можно учитывать все нелинейные эффекты, допустимые в статическом нелинейном анализе.

5. Вибрационный анализ является расширением частотного анализа и используется для вычисления напряжений и деформаций, возникающих в конструкции под действием индуцированных колебаний или произвольных вибраций.

Кроме перечисленных задач, анализируя конструкции, можно также моделировать механизм их разрушения, пластическую деформацию и усталостное разрушение, учитывать специфику композиционных материалов.

Для МКЭ характерны: широкий диапазон применимости, инвариантность по отношению к геометрии конструкции и механическим характеристикам материалов, простота учета взаимодействия конструкции с внешней средой (механические и температурные нагрузки, граничные условия и т. д.), высокая степень приспособленности к автоматизации всех этапов расчета. Популярность метода объясняется также простотой его физической интерпретации и очевидной связью с методами Ритца и перемещений, широко применяемыми в механике сплошных сред и строительной механике.

Расчет с помощью МКЭ в форме метода перемещений включает следующие этапы:

– разбиение конструкции на конечные элементы и подготовка топологической, геометрической и физической информации; установление факторов взаимодействия с окружающей средой;

– построение для выделенных конечных элементов соответствующих матриц (жесткости, масс, теплопроводности и др.) и векторов, определяющих зависимости между реакциями и перемещениями в узлах элемента;

– формирование разрешающей системы линейных алгебраических или дифференциально-алгебраических (в нестационарных задачах) уравнений;

– решение полученной системы уравнений и установление полей перемещений, внутренних силовых факторов, напряжений, температуры и т. д.;

– обработку результирующей информации и ее анализ.

Перечисленные этапы поддаются четкой универсальной алгоритмизации.

Широко известны за рубежом такие МКЭ-пакеты, как ANSYS, NASTRAN, COSMOS.

В данной работе основные положения применения компьютерных расчетов с помощью метода конечных элементов рассмотрены в примерах, решенных с помощью программы ИСПА (Интегрированная система прочностного анализа), которая относится к конечно-элементным пакетам высокого уровня.

В 1986 г. в Москве группа специалистов Московского автодорожного института начала работу по созданию интегрированного конечно-элементного комплекса ИСПА. В настоящее время ИСПА является мощным пакетом для решения самых разнообразных задач. В результате многолетнего использования комплекса на ЗИЛе, КАМАЗе, Петербургском механическом заводе, в ГСКБ объединения «Гомсельмаш», во многих научно-исследовательских институтах комплекс дополнен множеством функций, значительно ускоряющих процесс создания и решения моделей, разработаны новые расчетные модули, некоторые из них уникальные.

Отметим основные преимущества ИСПА:

- русскоязычность пакета, что позволяет полностью освоить его в очень сжатые сроки;
- препроцессор, предназначенный для создания модели, и постпроцессор, в котором представляются результаты расчета, имеют разный интерфейс, что значительно облегчает процесс создания моделей и обработку результатов расчета;
- простая связь с разработчиками;
- низкая стоимость по сравнению с зарубежными аналогами.

Лабораторная работа № 1

Знакомство с принципами проведения конечно-элементного анализа на примере статического расчета вала с помощью интегрированного конечно-элементного пакета ИСПА

Цель работы: лабораторная работа предназначена для изучения основ конечно-элементного метода, а также пользовательского интерфейса конечно-элементного пакета ИСПА и возможностей по статическому расчету валов с использованием стержневых элементов.

Порядок выполнения работы

1. Ознакомление с основами метода конечно-элементного анализа.
2. Изучение пользовательского интерфейса конечно-элементного пакета ИСПА.
3. Изучение команд и простейших операций для работы со стержневыми моделями.
4. Изучение порядка проведения конечно-элементного анализа вала с помощью ИСПА.
5. Выполнение варианта задания.
6. Защита лабораторной работы.

Теоретическая часть

Возникновение метода конечных элементов (МКЭ) связано с решением космических исследований (1950 г.). Этот метод возник из строительной механики и теории упругости, а уже потом был осмыслен математиками, которые часто называют данный метод вариационно-разностным, подчеркивая тем самым его математическую природу. Существенный толчок в своем развитии МКЭ получил после того, как было доказано (1963 г.), что этот метод можно рассматривать как один из вариантов известного в механике метода Рэлея-Ритца, который путем минимизации потенциальной энергии позволяет свести задачу к системе линейных уравнений равновесия. Область применения МКЭ существенно расширилась, когда было показано (1968 г.), что уравнения, определяющие элементы в задачах механики, распространения тепла, гидромеханики, могут быть легко получены с помощью таких вариантов метода взвешенных невязок, как метод Галеркина или способ наименьших квадратов. Установление этого факта сыграло важную роль в теоретическом обосновании МКЭ, т. к. позволило применять его при решении многих типов дифференциальных уравнений или систем дифференциальных уравнений.

Кратко изложим сущность МКЭ и основные этапы его практической реализации. Основная идея метода конечных элементов состоит в том, что любую непрерывную величину можно аппроксимировать моделью, состоящей из отдельных элементов. На каждом из этих элементов рассматриваемая непрерывная величина аппроксимируется кусочно-непрерывной функцией, которая строится на значениях рассматриваемой непрерывной величины в конечном числе точек элемента.

В общем случае непрерывная величина заранее неизвестна, и нужно определить значения этой величины в некоторых внутренних точках области. Дискретную модель, однако, очень легко построить, если сначала предположить, что известны числовые значения этой величины в некоторых внутренних точках области (узлах). В остальных узлах значения рассматриваемой величины находят путем минимизации некоторой величины, связанной с физической сущностью задачи. Если рассматривать задачи проч-

ности, где определяются перемещения, деформации и напряжения, то минимизируется потенциальная энергия деформируемого тела в результате решения системы линейных алгебраических уравнений относительно узловых значений перемещения.

Аппроксимирующие функции чаще всего выбираются в виде линейных, квадратных или кубических полиномов. Для каждого из элементов можно подобрать свой полином, но полиномы подбираются таким образом, чтобы сохранить непрерывность вдоль границ элемента. Этот полином, связанный с данным элементом, называют функцией элемента. С этой точки зрения конструкцию можно рассматривать как некоторую совокупность конструктивных элементов, соединенных в конечном числе узловых точках. Если известны соотношения между силами и перемещениями для каждого отдельного элемента, то, используя известные приемы механики, можно описать свойства и исследовать поведение конструкции в целом.

В сплошной среде число точек связи бесконечно, и именно это составляет основную трудность получения численных решений в теории упругости. Понятие «конечных элементов» представляет собой попытку преодолеть эту трудность путем разбиения сплошного тела на отдельные элементы, взаимодействующие между собой только в узловых точках, в которых вводятся фиктивные силы, эквивалентные поверхностным напряжениям, распределенным по границам элементов. Если такая идеализация допустима, то задача сводится к обычной задаче механики, которая может быть решена численно.

Таким образом, при использовании МКЭ решение краевой задачи для заданной области представляется в виде набора функций, определенных на некоторых подобластях (конечных элементах).

С помощью функций формы аппроксимируются как поля неизвестных величин, так и геометрия конечного элемента. В общем случае функции формы, употребляемые для аппроксимации геометрии, отличаются от функций форм, используемых для аппроксимации полей неизвестных величин. Если эти функции формы совпадают, то элемент называют изопараметрическим.

В системе конечно-элементного анализа от пользователя требуется создание конечно-элементной модели, задание граничных условий и свойств материала. Расчет производится в автоматическом режиме. Пользователю важно понимать, какие элементы где и как использовать, далее из них как из кирпичиков набирается модель.

Конечные элементы подразделяются на три основные группы:

1. Первая группа – одномерные элементы. Простейшим является 2-узловой стержневой или фермовый элемент. Уравнения в данном элементе приводятся к линии, проходящей через центр тяжести элемента. Используемый в совокупности с элементами того же типа, он описывает фермовые или рамные конструкции.

2. Вторая группа – двумерные элементы. Наиболее распространенными являются 3- и 4-узловые элементы. Уравнения этих элементов приводятся к срединной поверхности. Данные элементы, как правило, используются для моделирования пространственных тонкостенных конструкций, в сочетании с одномерными элементами для моделирования подкрепленных конструкций.

3. Третья группа – трехмерные (сплошные) элементы. Наиболее распространенными формами трехмерных элементов являются тетраэдр и параллелепипед.

Для создания конечно-элементной модели (КЭМ) в ИСПА используется макроэлементный подход. Макроэлементы, также как и конечные элементы, подразделяются на три группы – одномерные, двумерные и трехмерные. Рассмотрим двумерные макроэлементы. В общем случае под двумерным макроэлементом понимается часть поверхности или плоскости, ограниченная тремя или четырьмя линиями. В качестве ли-

ний могут выступать отрезки прямых, дуги окружностей, парабол или сплайны, либо их комбинации. При задании чисел деления на сторонах автоматически получается конечно-элементная сетка. Используя макроэлементный подход, гораздо проще создавать математические модели больших и сложных конструкций.

Создав конечно-элементную модель, задав свойства материала и граничные условия, пользователь системы конечноэлементного анализа может решить следующие задачи:

- линейной и нелинейной статики;
- динамики (собственные формы и частоты и вынужденные гармонические колебания);
- стационарной и нестационарной теплопроводности;
- термоупругости;
- контактные задачи;
- задачи начальной потери устойчивости и больших перемещений и пр.

В данной лабораторной работе рассмотрим статический анализ вала с использованием стержневых конечных элементов. В процессе статического анализа прогнозируется результат воздействия на конструкцию установившихся, т. е. постоянных во времени, нагрузок без учета центробежных и демпфирующих эффектов или иных явлений, вызываемых изменяющимися во времени нагрузками. Исключение составляют, т. е. могут быть учтены в статическом анализе, такие параметры, как сила гравитации и скорость вращения, а также те изменяющиеся во времени нагрузки, которые могут быть аппроксимированы эквивалентными статическими нагрузками.

В процессе статического анализа определяются напряжения, деформации и силы, возникающие в конструкциях под действием нагрузок, не вызывающих значимых центробежных и вибрационных эффектов. В статическом анализе предполагается, что все нагрузки и реакции конструкции на нагрузки если и изменяются во времени, то очень медленно.

Нагрузками в статическом анализе могут быть:

- внешние силы и моменты сил;
- поверхностное давление;
- постоянные центробежные силы, такие как гравитационные и обусловленные вращением с постоянной скоростью;
- вынужденные ненулевые смещения – линейные и угловые.

Основные этапы статического конструкционного анализа:

- в препроцессоре построить модель, задать свойства материалов, сгенерировать сетку, задать нагрузки, граничные условия, свойства материалов и произвести вычисления;
- в постпроцессоре просмотреть и проанализировать результаты расчетов;
- на основании анализа результатов сделать выводы о прочности конструкции и предложить, в случае недостаточной прочности, усиленный вариант конструкции или, в случае избыточной прочности, облегченный вариант конструкции с учетом рациональности технологии изготовления;
- повторить для измененной конструкции этапы 1 и 2, сравнив результаты расчета с исходным вариантом.

ИСПА построена на модульном принципе, причем каждый модуль системы выполняет определенные, логически завершённые действия и записывает результат своей работы в файл базы данных, имеющие расширение .BD*. Посредством этих файлов происходит передача данных между модулями системы. ИСПА состоит из трех основных модулей: интерактивный графический конечно-элементный редактор – препроцес-

сор (Geoprof), блок программ для расчета – процессор и интерактивный графический визуализатор – постпроцессор (Gprof).

Препроцессор предназначен для создания конечно-элементных моделей (КЭМ). Препроцессор поддерживает три типа независимых моделей – геометрическая, макро-элементная, конечно-элементная модели.

Геометрическая модель – это набор геометрических примитивов (отрезок, дуга, сплайн, поверхность, тело и др.). Создать геометрическую модель можно и в препроцессоре, но удобнее использовать геометрические системы (типа ProEngineer, Uni-graphics, AutoCAD) и потом передать в препроцессор через нейтральные графические форматы типа STEP или IGES.

Макроэлементная модель (МЭМ) – состоит из макроэлементов (одномерных, двумерных, трехмерных). МЭМ записывают в текстовом виде (формат .00).

Конечноэлементная модель – состоит из конечных элементов (одномерных, двумерных, трехмерных). После создания КЭМ и задания механики необходимо записать созданную модель в текстовом виде (формат .01). В данном формате модель может быть использована для проведения расчетов.

Все три модуля (препроцессор, процессор и постпроцессор) объединены в интегрированную оболочку ИСПА, из которой они и запускаются. Оболочка позволяет в простой и удобной форме пользоваться пакетом ИСПА, являясь навигатором в последовательности и количестве вызовов программных шагов, необходимых для решения задачи. Общий вид программы оболочки при первой загрузке приведен на рис. 1.

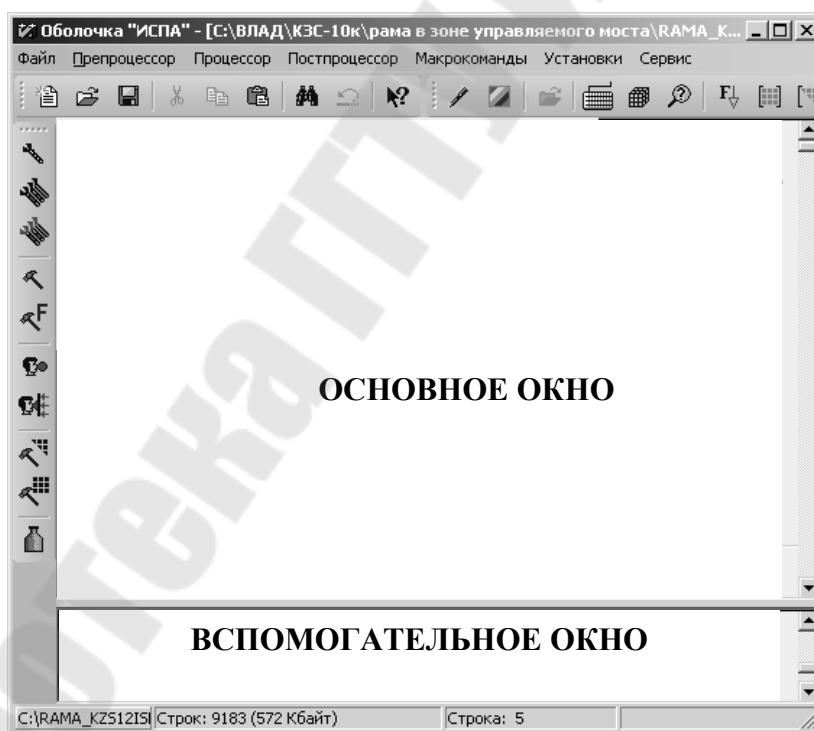


Рис. 1

Основное окно предназначено для загрузки и редактирования моделей в текстовом виде. Вспомогательное окно предназначено для вывода рабочей информации при запуске расчетных программных шагов.

Первое действие, которое пользователь должен сделать при работе с программой ИСПА – загрузить КЭМ (.01) или МЭМ (.00) в текстовом виде.

Под процессором в ИСПА понимается набор программ для обработки созданной в препроцессоре КЭМ – расчет напряженно-деформированного состояния для статики, определения собственных форм и частот для динамики и пр.

Постпроцессор предназначен для визуализации полученных с помощью процессора результатов расчета.

В данной лабораторной работе будут изучены одномерные конечные элементы, используемые для описания валов, ферменных конструкций. Стержневой элемент, имеющий два узла, изображен на рис. 2, а его характеристики и особенности приведены в табл. 1.

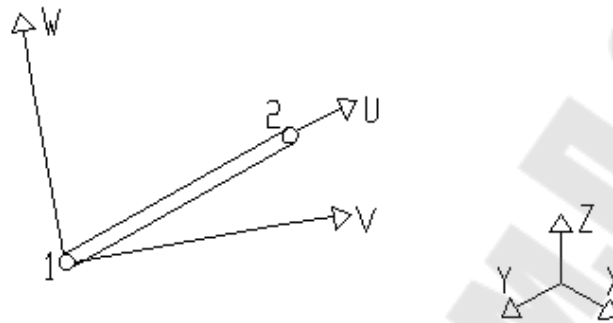


Рис. 2

Таблица 1

Одномерные конечные элементы

Тип элемента	0 – стержневой элемент, с постоянным или геометрически линейно изменяющимся поперечным сечением. Положение главных осей инерции произвольное
Степени свободы	Каждый узел может иметь до 6-ти степеней свободы, 3 смещения: ПЕР_X, ПЕР_Y, ПЕР_Z и 3 угла поворота: УГ_X, УГ_Y, УГ_Z
Нагрузка	Узловая нагрузка силами или перемещениями, нагрузка собственным весом, температурная нагрузка
Порядок описания узлов	Если геометрия сечения описана с помощью таблицы задания геометрии поперечного сечения, необходимо следить за направлением описания, т. к. от него зависит положение сечения в пространстве
Выдаваемое напряжение	В узловых точках и в выбранных точках сечения
Области применения	Линейная статика, динамика, стационарное и нестационарное тепло

Пример статического анализа напряженного состояния вала

Рассмотрим пример расчета статически неопределимого вала, нагруженного тремя силами. На рис. 3 представлена расчетная схема задачи.

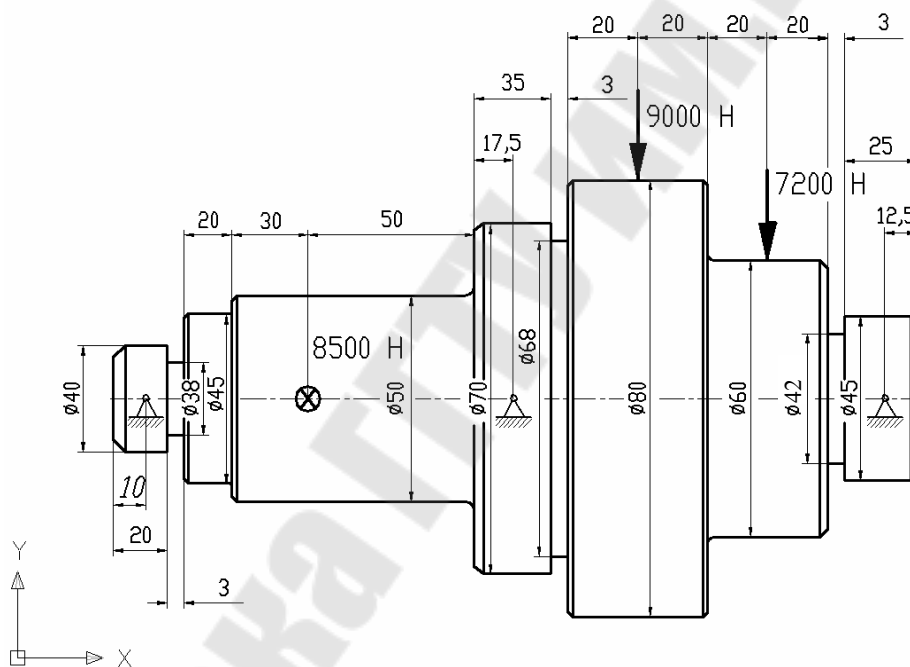
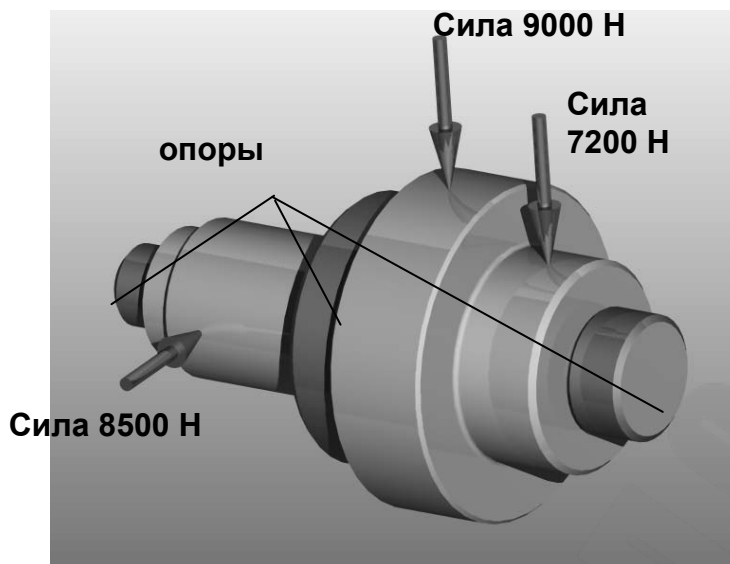


Рис. 3

Порядок проведения расчета:

1. Загрузить оболочку ИСПА –
C:/ИСПА_2006/ispa_w.exe (рис. 4).



Рис. 4

2. Загрузить конечно-элементный редактор, (рис. 5).

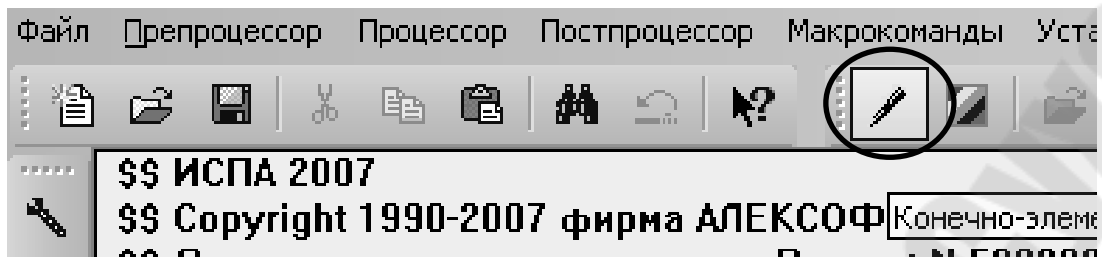


Рис. 5

3. Создать новую модель выполнив команду *Модель->Открыть*, набрав имя модели *val* (рис. 6).

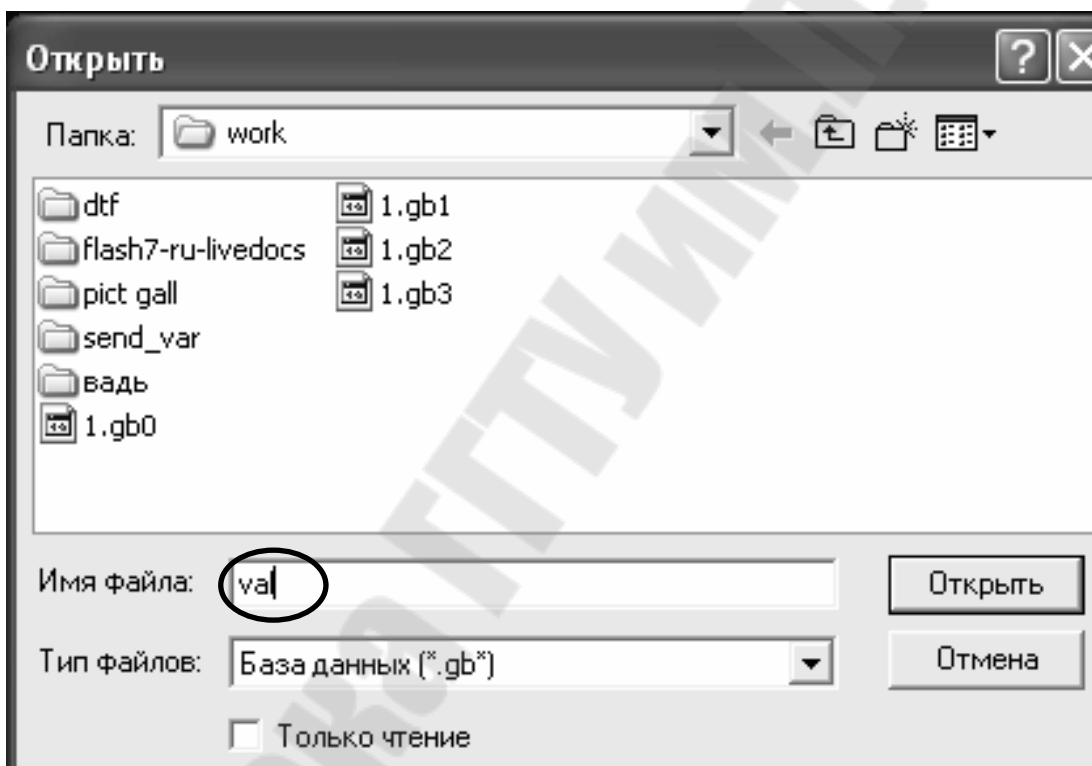


Рис. 6

4. Перейти в режим работы с макроэлементными построениями (кнопка МЭМ) (рис. 7).

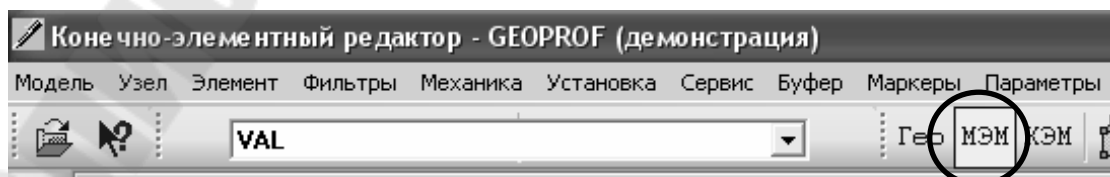


Рис. 7

5. Установить размерности модели, используя команду *Механика->Создать->Размерности*, выбрав силу в Н, длину в ММ, что соответствует системе СИ (рис. 8).

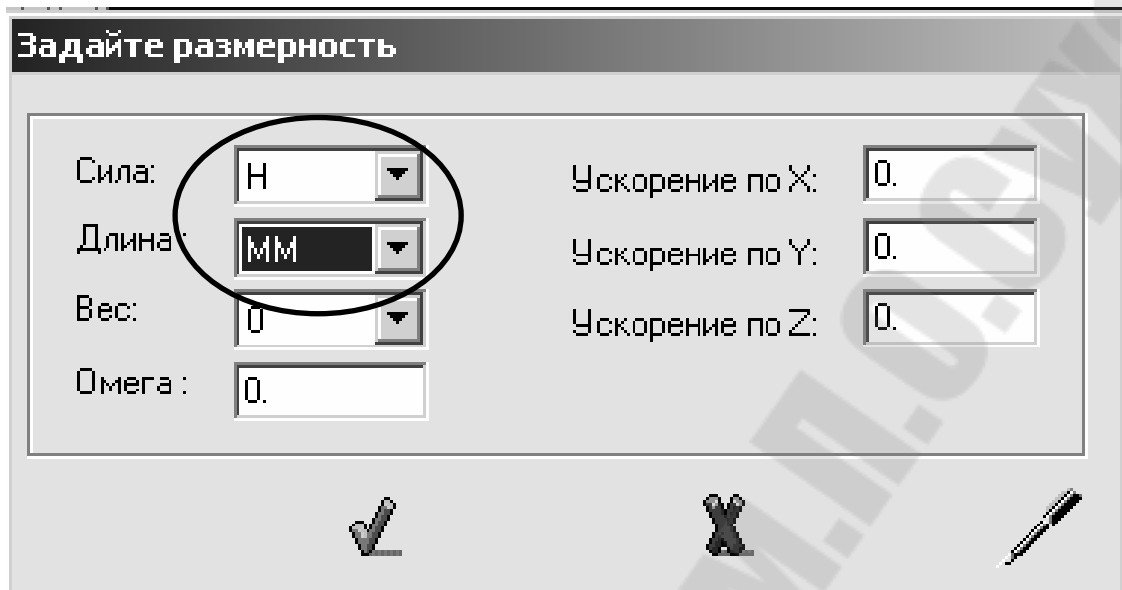


Рис. 8

6. Построить макроэлементный узел *Узел->Создать->По координатам* (рис. 9) и задать координаты узла в начале системы координат $X = 0$, $Y = 0$, $Z = 0$ (рис. 10).

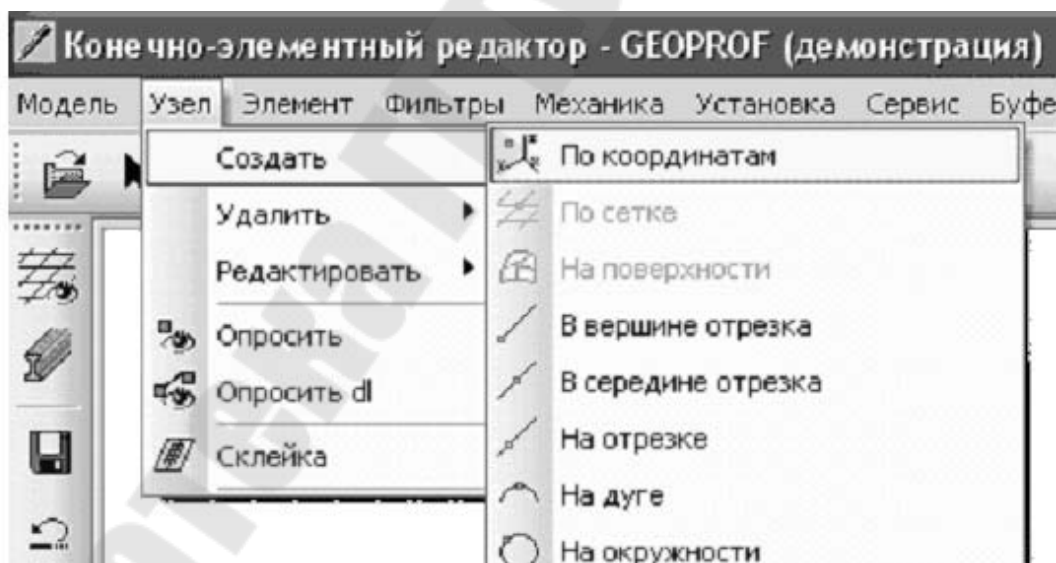


Рис. 9

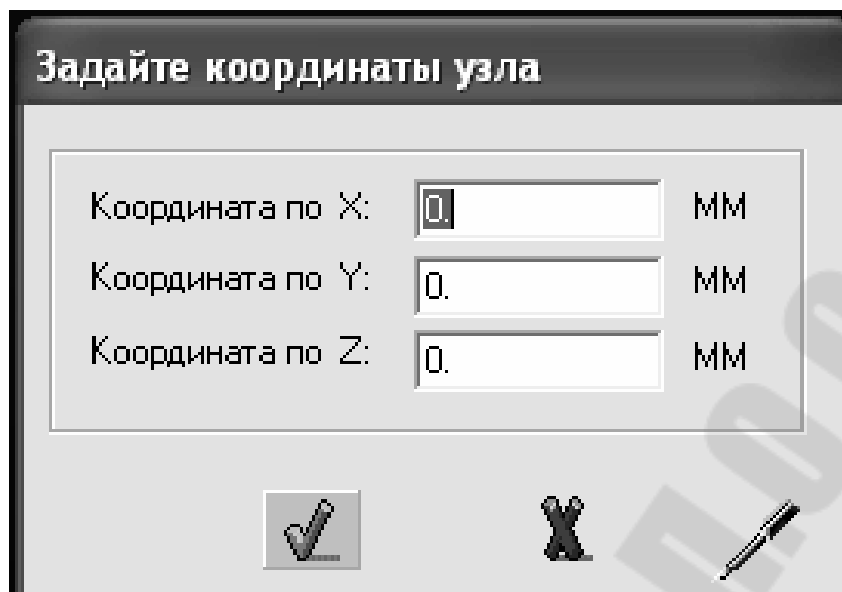


Рис. 10

7. Скопировать узел на расстояние 10 мм, соответствующее первому участку вала *Узел->Редактировать->Копировать с переносом*, и ввести смещение по оси X на 10 мм, затем указать копируемый узел (рис. 11).

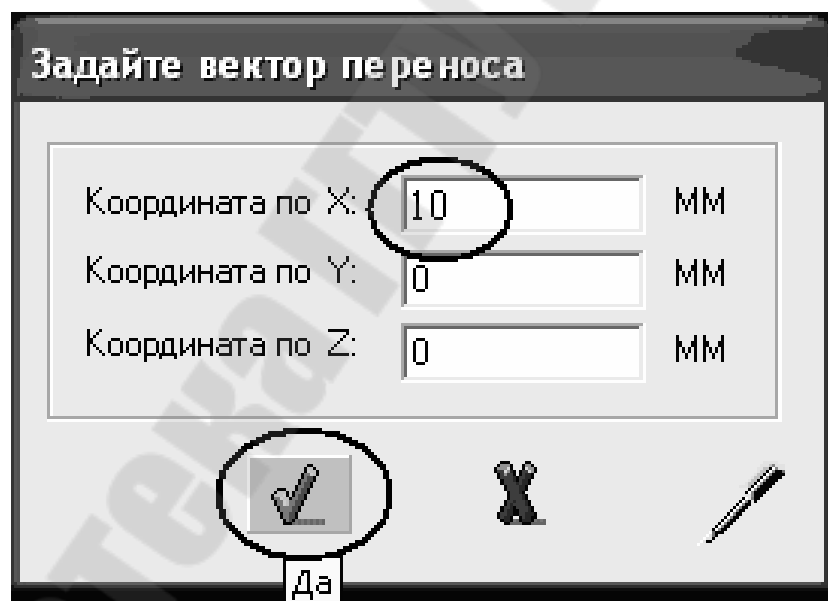


Рис. 11

8. Предыдущую операцию повторить для следующих участков вала, копируя крайний узел на соответствующую длину участка вала – полученный узел снова на 10 мм, затем полученный узел на 3 мм, затем на 20 мм и т. д. (рис. 12).

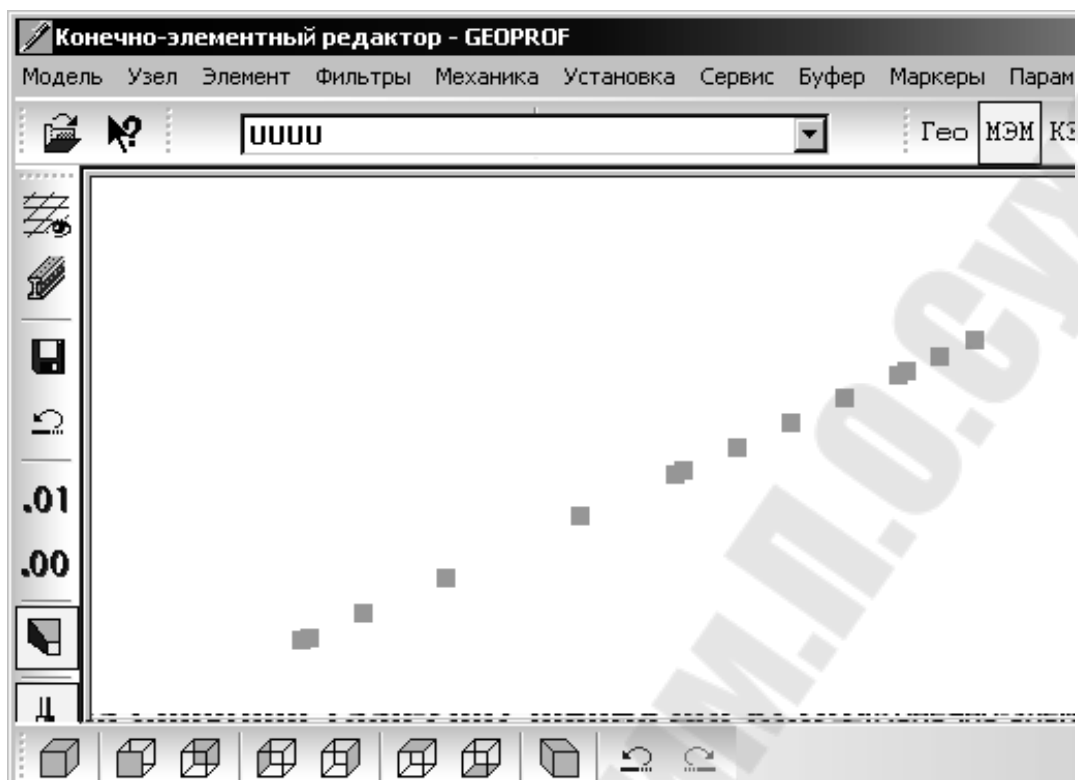


Рис. 12

9. После создания всех промежуточных узлов создаем стержневые элементы, соединяющие узлы. Для этого необходимо установить текущий тип макроэлемента 10, а тип конечного элемента 0 в правой таблице свойств (рис. 13).

DI	↓	PD	z	БЛ
Войти...				
Угол: 22.500				
Сдв: 86.6025				
МКф: 1.50000				
Сечение: 1				
Материал: 1				
Тол: 1.00000				
Сетка: 1				
Тип МЭ: 10				
Тип КЭ: 0				
Вариант: 1				

Рис. 13

Так как каждый участок вала имеет разный диаметр, то перед созданием каждого участка меняем текущее сечение на следующее значение, для первого участка текущее сечение будет 1, для второго – 2, для третьего – 3 и т. д. (рис. 14).

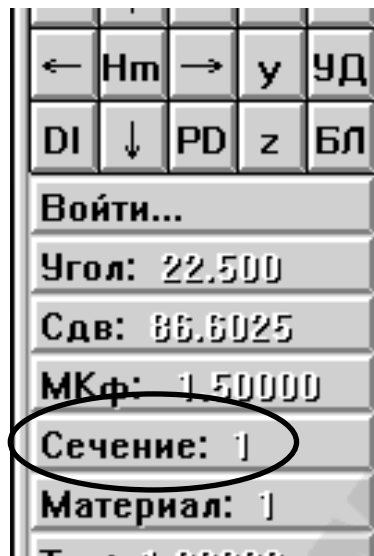


Рис. 14

10. После установки текущих характеристик макроэлемента можно перейти непосредственно к созданию макроэлемента, воспользовавшись командой **Элемент->Создать->С прямыми ребрами**, после этого указать два узла макроэлемента левой кнопкой мыши, а затем правой кнопкой мыши завершить операцию. Повторить операцию для всех участков вала, при этом не забывая перед каждым созданием макроэлемента менять текущее сечение на новое (рис. 15).

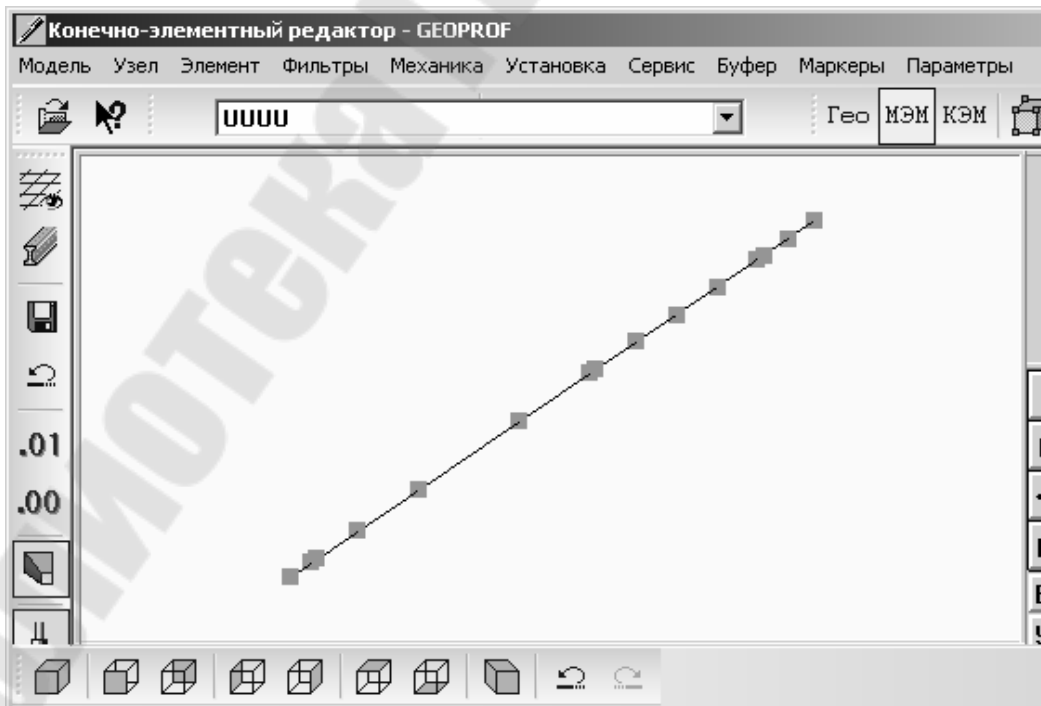


Рис. 15

11. Теперь необходимо задать характеристики сечения для каждого участка вала. Для этого необходимо войти в режим «сечение»: **Фильтры->Сечения->0-МЭМ**. Теперь необходимо для каждого участка вала задать соответствующее сечение – **Сечение->База 1->сталь кованная круглая**. Для первого участка вала наружный диаметр 40 мм, поэтому выбираем из базы диаметр 40 и указываем номер сечения 1 (рис. 16), для второго сечения также выбираем диаметр 40 мм и указываем номер сечения 2, для третьего участка уже из базы **сталь калиб. круглая** выбираем диаметр 38 мм и указываем номер сечения 3 и т. д.

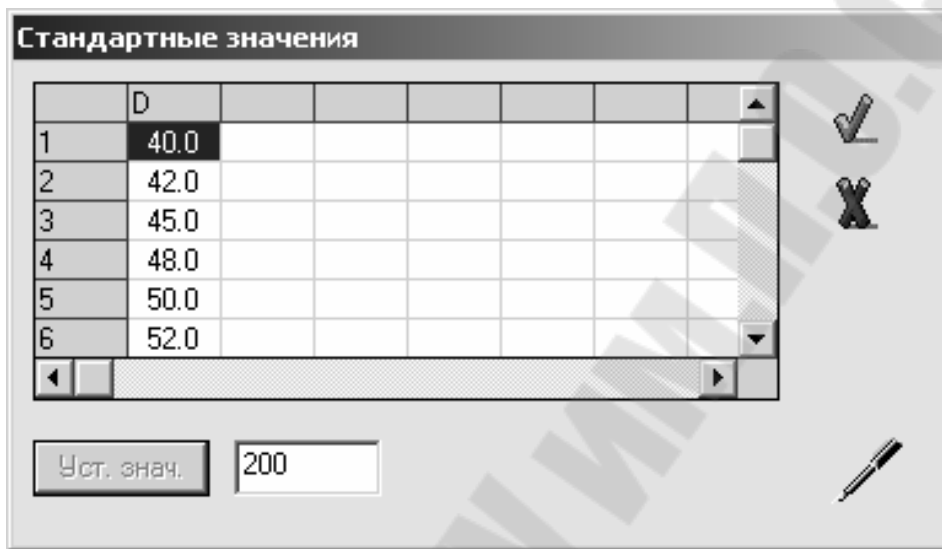


Рис. 16

12. Выходим из режима «сечение» **Фильтры->Сечения** и устанавливаем режим отображения геометрии сечений **Маркеры->Маркеры геометрии сечений**.

13. Теперь необходимо задать разбиение макроэлементов : **Элемент->задать ->авторазбиение**, указать макроэлемент и задать количество делений, например, 10 для каждого из макроэлементов. В результате получается следующее изображение (рис. 17).

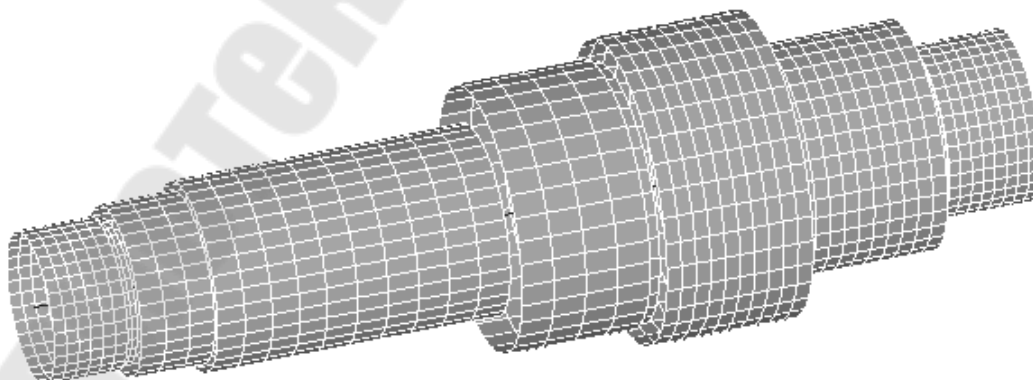


Рис. 17

14. Теперь необходимо приложить силы. Для этого нужно сначала выйти из режима визуализации сечений *Маркеры->Маркеры геометрии сечений*. Теперь прикладываем силы, воспользовавшись командой *Механика->Создать->Силы*, и указать узлы для приложения сил (рис. 18).

Параметр	Значение	Единица
Сила по X:	0	Н
Сила по Y:	0	Н
Сила по Z:	-8500	Н
Момент отн. X:	0.	Н*ММ
Момент отн. Y:	0.	Н*ММ
Момент отн. Z:	0.	Н*ММ

Рис. 18

15. После этого необходимо закрепить модель, воспользовавшись командой *Механика->Создать->Закрепление->Закрепление узла*, оставить галочки по трем степеням свободы X, Y, Z, указать узлы закрепления (рис. 19).

Параметр	Состояние
Перемещения по X	✓
Перемещения по Y	✓
Перемещения по Z	✓
Угол поворота X	☐
Угол поворота Y	☐
Угол поворота Z	☐

Рис. 19

16. Для лучшей визуализации необходимо увеличить маркеры сил и закреплений **Маркеры->Масштабные коэффициенты->маркеры закреплений** и установить значение 10, **Маркеры->Масштабные коэффициенты->маркеры сил** и установить значение 20 (рис. 20).

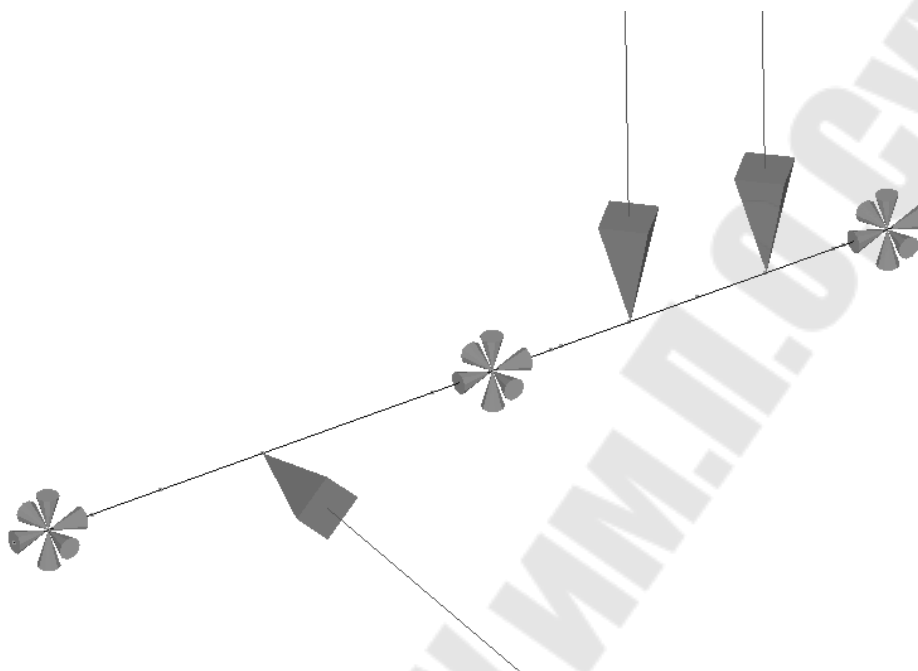


Рис. 20

17. После этого необходимо задать материал, воспользовавшись командой **Механика->Задать->Материал**, по умолчанию подходят данные по материалу для стали.

18. Теперь необходимо сгенерировать конечные элементы **Элементы->генерация->Всех МЭ (с переносом механики)**.

19. Далее необходимо записать конечно-элементную модель, воспользовавшись командой **Модель->Записать->01**.

20. Теперь можно выйти из конечно-элементного редактора **Модель->выйти с сохранением**.

21. Из оболочки необходимо открыть записанный файл с помощью команды **Файл->открыть** и выбрать файл *val.01*.

22. Запустить файл на расчет **Макрокоманды->Статика (прямой метод решения)**.

23. После окончания расчета запустить постпроцессор командой **Постпроцессор->Визуализатор GPROF** и выбрать модель *val*.

24. В постпроцессоре необходимо запустить следующую команду **Установки->Ускоренная графика**.

25. Чтобы просмотреть напряжение, необходимо запустить следующую команду: **Постпроцессор->Эпюры по сопрятому**. Теперь можно наблюдать поля напряжений, отмеченных разным цветом, и выявить зоны максимальных напряжений (рис. 21).

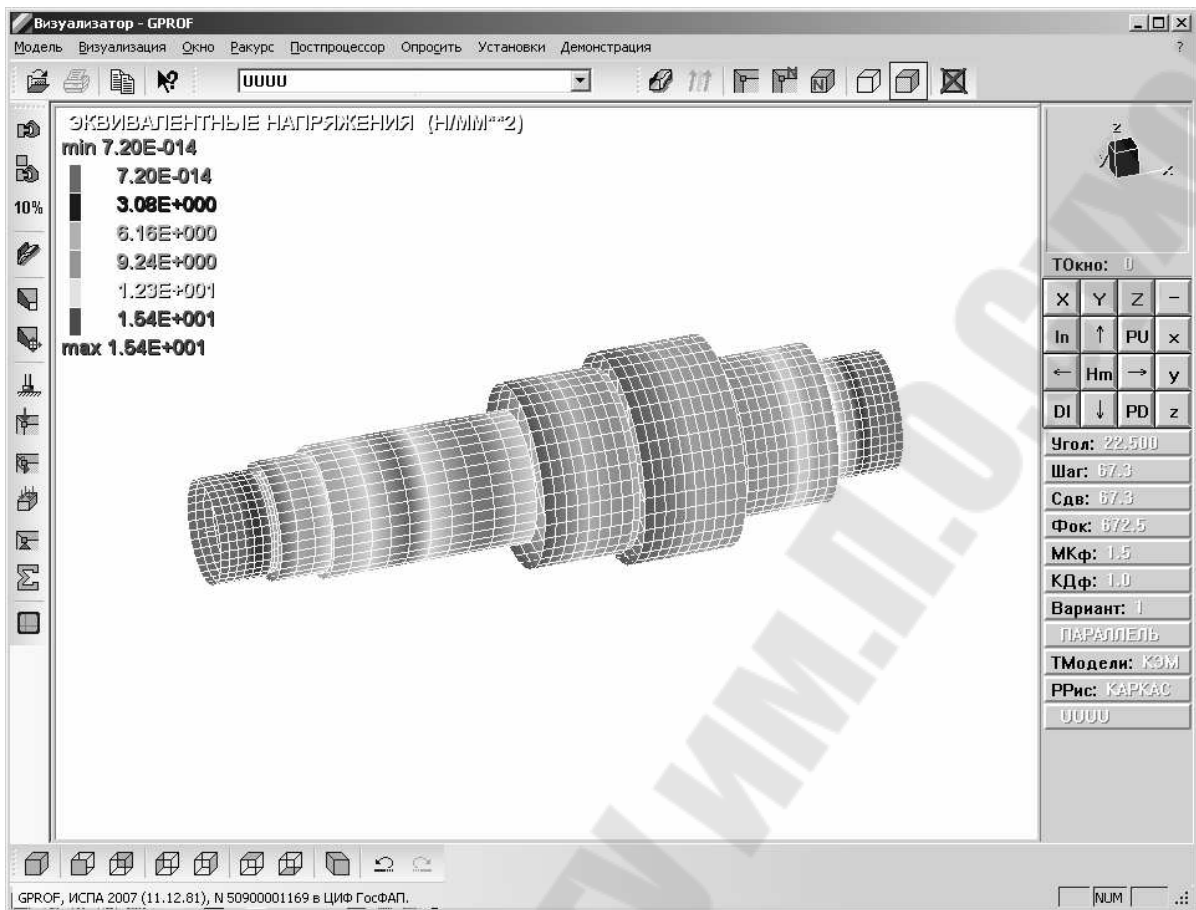


Рис. 21

26. Чтобы посмотреть эпюры распределения напряжений, необходимо выключить ускоренную графику *Установки->Ускоренная графика* (рис. 22).

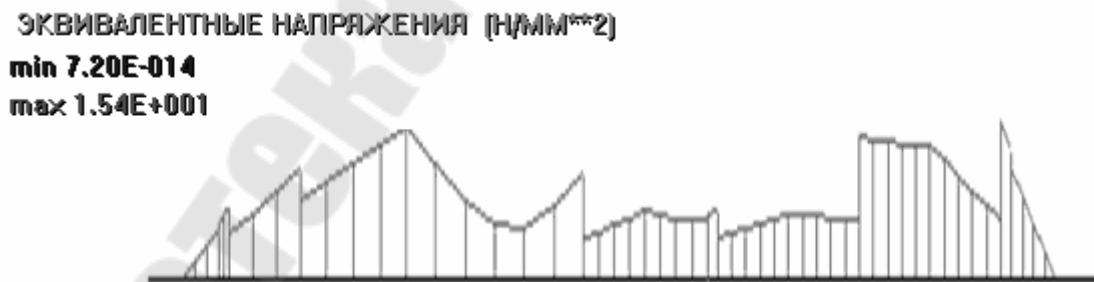


Рис. 22

Ведомость исходных данных

Исходные данные приведены в табл. 2. Вариант выбирается в соответствии со списком студентов в журнале.

Исходные данные

Расчетная схема № 1										Расчетная схема № 2		
Расчетная схема № 3												
Параметры										Номер расчетной схемы		
										№ 1	№ 2	№ 3
A, мм	B, мм	C, мм	D, мм	F, мм	G, мм	H, мм	I, мм	Сила 1, Н	Сила 2, Н	Номер варианта		
40	50	70	60	60	110	20	80	40000	60000	1	2	3
36	45	65	55	55	105	15	75	50000	30000	4	5	6
45	55	75	65	65	115	25	85	70000	40000	7	8	9
50	60	80	70	70	120	30	90	40000	60000	10	11	12
30	40	60	50	50	100	10	790	45000	65000	13	14	15
30	40	80	70	70	150	30	90	70000	30000	16	17	18
36	55	80	70	70	170	15	75	55000	55000	19	20	21
50	60	80	70	70	150	30	90	88000	88000	22	23	24

Требования к оформлению отчета

Отчет выполняется на листах формата А4. Отчет о работе включает в себя тему и цель работы; краткое описание методики решения задачи; результаты выполнения индивидуального задания. Вывод должен содержать описание результатов и запас прочности по статической прочности в случае изготовления вала из стали 30 (твердость 126–176 НВ). В случае, если запас прочности ниже допустимого, в выводах должны быть рекомендации по увеличению прочности вала и приведены результаты расчета с учетом рекомендаций. Неверно или небрежно оформленная работа к защите не допускается.

Контрольные вопросы

1. Что такое метод конечных элементов?
2. Что такое конечный элемент?
3. Какие задачи можно решать с помощью метода конечных элементов?
4. Какие пакеты конечно-элементного пакета вы знаете?
5. Что такое стержневой элемент?
6. Из каких этапов состоит статический конечно-элементный анализ?
7. Что такое «препроцессор» в системах конечно-элементного анализа?
8. Что такое «постпроцессор» в системах конечно-элементного анализа?

Лабораторная работа № 2

Знакомство с принципами проведения конечно-элементного анализа на примере статического анализа напряженно-деформированного состояния кронштейна в интегрированном конечно-элементном пакете ИСПА

Цель работы: лабораторная работа предназначена для изучения для изучения пользовательского интерфейса конечно-элементного пакета ИСПА и возможностей по расчету элементов деталей машин с использованием оболочечных элементов и импорта геометрии.

Порядок выполнения работы

1. Ознакомление с основами метода конечно-элементного анализа.
2. Изучение пользовательского интерфейса конечно-элементного пакета ИСПА.
3. Изучение команд и простейших операций для работы с оболочечными моделями.
4. Изучение порядка проведения конечно-элементного анализа с помощью ИСПА.
5. Выполнение варианта задания.
6. Защита лабораторной работы.

Теоретическая часть

В настоящей лабораторной работе будет рассмотрен пример использования импортированной геометрической модели и создание оболочечной конечно-элементной модели. Оболочечная модель состоит из двухмерных конечных элементов.

Двухмерные элементы разделяются по двум признакам: по количеству узлов геометрии и по типу напряженного состояния. Тип двухмерного элемента при его описании задается трехзначным числом. Разряд сотен и десятков используется для идентификации геометрии элемента. Как правило, треугольные КЭ обозначаются 12И или 14И, а четырехугольные – 13И, 31И или 11И. Разряд единиц предназначен для задания типа напряженного состояния (табл. 1).

Таблица 1

Зависимость значения идентификатора «И» от типа напряженного состояния КЭ

И	Тип напряженного состояния
0	мембрана
1	осесимметричное
2	тонкая пластина
4	тонкая оболочка
5	оболочка Тимошенко
6	плоская деформация

Элемент с напряженно-деформированным состоянием (НДС) типа мембрана ($I = 0$) может воспринимать силы, лежащие только в плоскости элемента. Тип мембрана ($I = 0$) соответствует плоскому напряженному состоянию.

Элемент с осесимметричным НДС ($I = 1$) воспринимает симметричные осевые и радиальные нагрузки.

Элемент с НДС типа пластина ($I = 2$) воспринимает изгибающие моменты и силы, перпендикулярные плоскости элемента. Элемент типа пластина построен по теории тонкой пластины, т. е. без учета деформаций сдвига.

Элемент с НДС типа оболочка ($I = 4$) получается в результате сложения двух элементов: мембраны ($I = 0$) и тонкой пластины ($I = 2$). Сказанное относится только к плоским элементам.

Элемент с НДС типа оболочка ($I = 5$) – это оболочка «средней» толщины, учитывающая деформации сдвига.

Элемент с НДС типа плоская деформация ($I = 6$) воспринимает все виды нагрузок, имеющиеся в системе ИСПА и не противоречащие НДС данного элемента.

Плоские элементы без промежуточных узлов изображены на рис. 1, а их характеристики и особенности приведены в табл. 2.

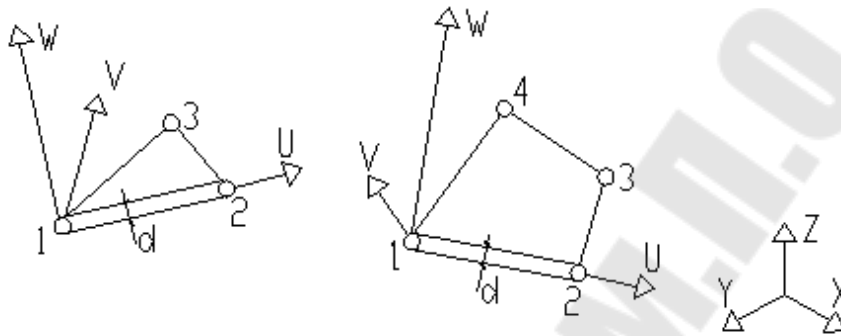


Рис. 1

Таблица 2

Двухмерный конечный элемент

Тип элемента	12И – плоский треугольник общего вида с тремя узлами НДС: мембрана, пластина, оболочка и осесимметричный элемент
	13И – плоский четырехугольный элемент общего вида с четырьмя узлами НДС: мембрана, пластина, оболочка и осесимметричный элемент
	40 – треугольник с НДС типа мембрана
Степени свободы	Каждый узел может иметь до 5 степеней свободы (в общем положении б) – три смещения: ПЕР_X, ПЕР_Y, ПЕР_Z и два (три) угла поворота: УГ_X, УГ_Y (УГ_Z)
Нагрузка	Узловая нагрузка силами или перемещениями, нагрузка собственным весом, температурная нагрузка, распределенные нагрузки
Требования к геометрии	Без экстремальных форм
Порядок описания узлов	Непрерывный, начиная с первого узла
Выдаваемое напряжение	В узловых точках
Области применения	Линейная и нелинейная статика, динамика, стационарное и нестационарное тепло

Пример статического анализа напряженного состояния кронштейна

Рассмотрим пример статического расчета кронштейна, нагруженного двумя силами. На рис. 2 представлена расчетная схема задачи.

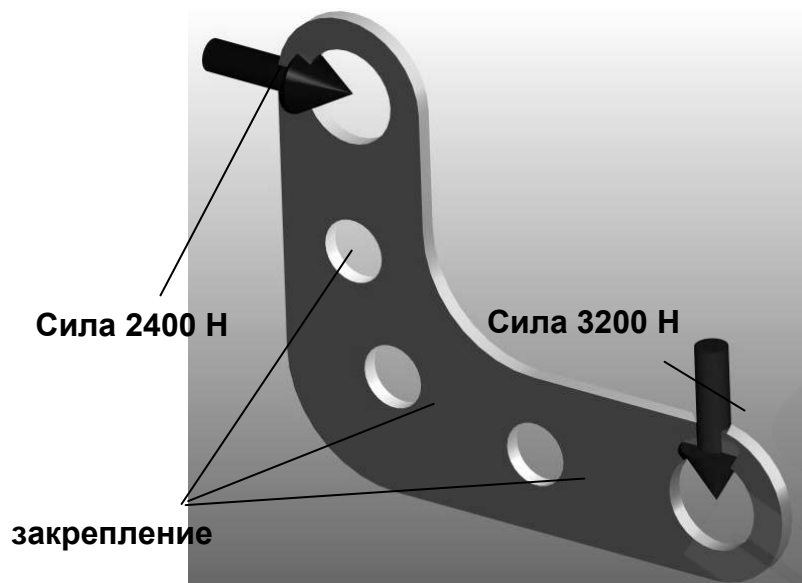


Рис. 2

Порядок проведения расчета:

1. Загрузить оболочку ИСПА –
C:/ИСПА_2006/ispa_w.exe (рис. 3).



Рис. 3

2. Загрузить конечно-элементный редактор (рис. 4).

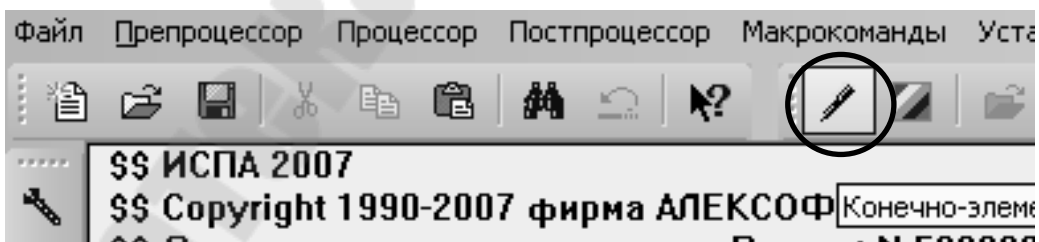


Рис. 4

3. Создать новую модель, выполнив команду *Модель->Открыть*, набрав имя модели *kronshteyn* (рис. 5).

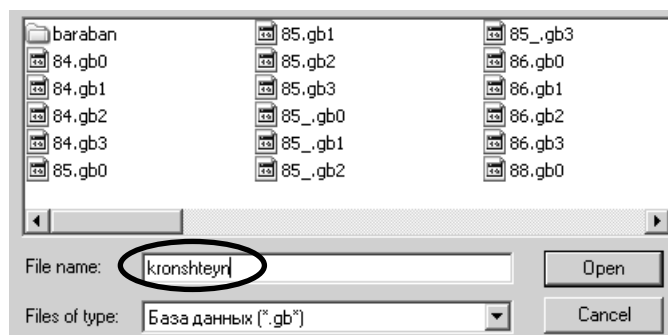


Рис. 5

4. Перейти в режим работы с геометрическими построениями (кнопка ГЕО) (рис. 6).



Рис. 6

5. Прочитать модель kronshteyn.step, выполнив команду *Модель->Прочитать->Прочитать STEP*. Результат показан на рис. 7.

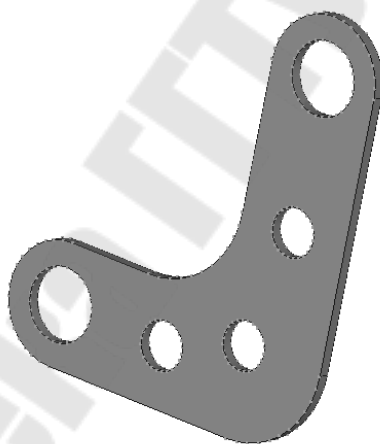


Рис. 7

6. Для создания из объемной модели оболочечной необходимо воспользоваться командой *Поверхность->Редактировать->Эквидистанта к поверхности* и в диалоге указать величину смещения 1, т. к. толщина кронштейна 2, то будет сгенерирована срединная поверхность. После этого необходимо указать поверхность, на основании которой будет сгенерирована срединная поверхность. Результат показан на рис. 8.

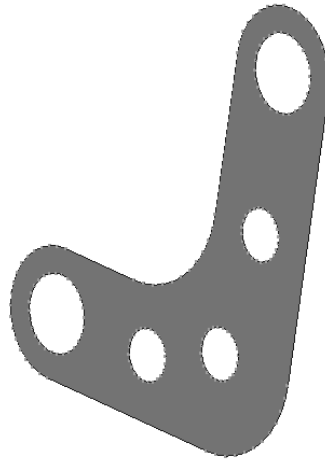


Рис. 8

Затем можно удалить исходное объемное тело с помощью команды *Поверхность->Удалить->Тело*. После этого необходимо задать толщину полученной поверхности, используя команду *Поверхность->Задать толщину поверхности*, и указать толщину равной 2 мм (рис. 9).

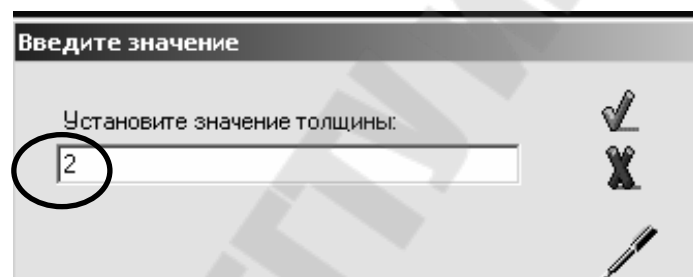


Рис. 9

7. Сгенерировать конечно-элементную сетку, воспользовавшись командой *Генератор->Генератор поверхности*, и после утвердительного ответа на предупреждение о том, что будет удалена конечно-элементная база, установить галочку напротив пункта *4-х узловые элементы* и нажать ввод (рис. 10).

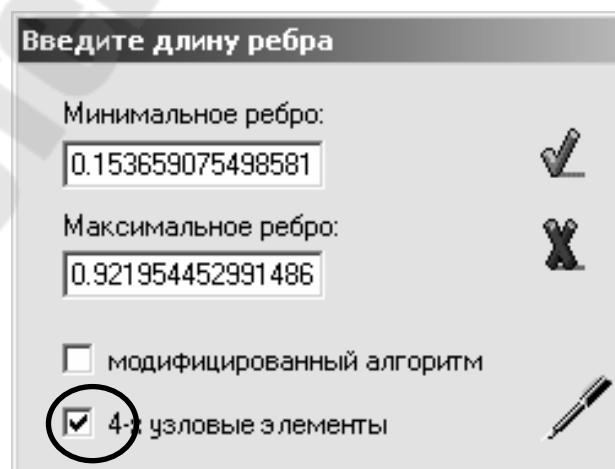


Рис. 10

8. Для подготовки модели к приложению нагрузки необходимо создать центральные узлы в отверстиях, куда будут прикладываться силы. Для этого требуется воспользоваться командой *Узел->Узел в центре окружности* и указать на окружности, в центре которых будут сгенерированы центральные узлы. Затем геометрическим узлам создать конечно-элементные узлы, для этого необходимо воспользоваться командой *Войти... -> Узлы по...->КЭМ по ГЕО* и указать центральные узлы (рис. 11).



Рис. 11

9. Задание нагрузки и граничных условий. Для приложения нагрузки необходимо перейти в режим конечно-элементного моделирования (кнопка КЭМ) (рис. 12).

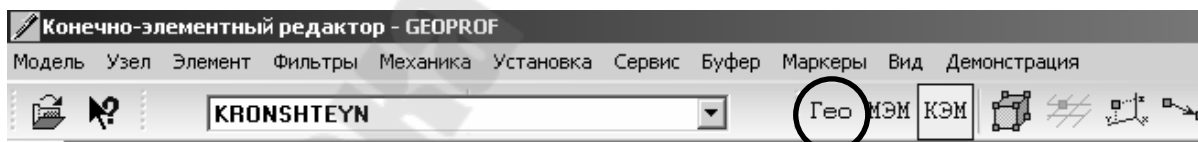


Рис. 12

10. Для подготовки модели к заданию нагрузки необходимо сгенерировать розетки стержней, передающие нагрузку от центральных узлов к краю отверстий. Для этого нужно воспользоваться командой *Элемент->Создать розетку*, а затем указать центральный узел и три узла, лежащих на окружности, определяющей отверстия. Результат можно увидеть на рис. 13.

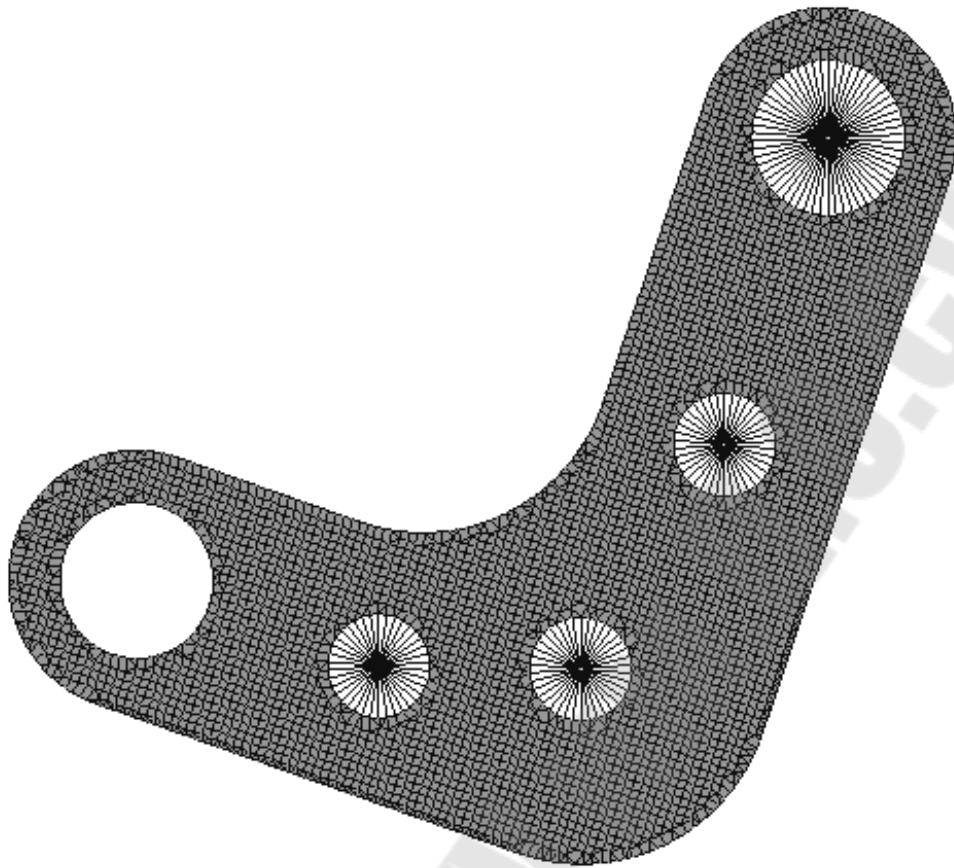


Рис. 13

11. Установить размерности модели, используя команду *Механика->Создать->Размерности*, выбрав силу в Н, длину в ММ, что соответствует системе СИ (рис. 14).

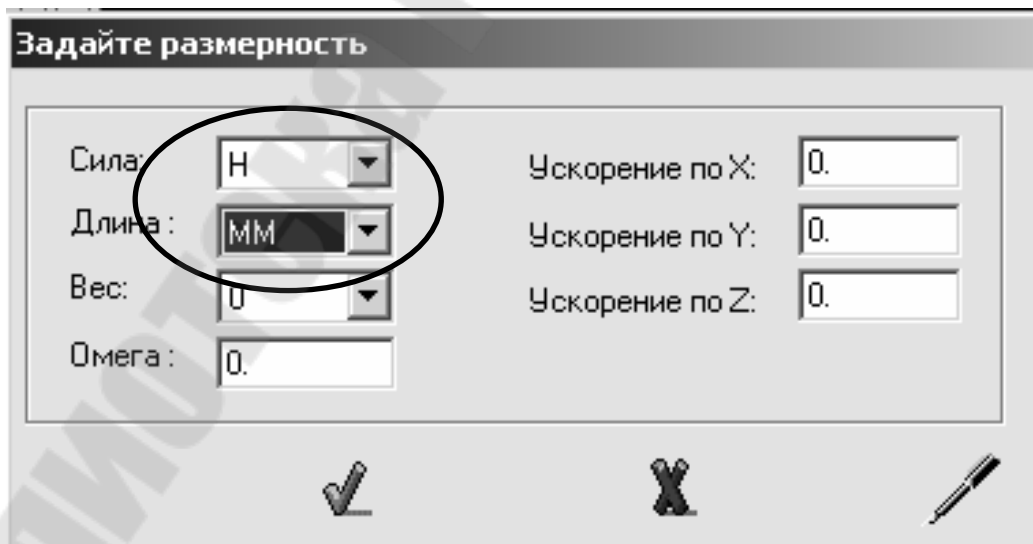


Рис. 14

12. Приложить силы, воспользовавшись командой *Механика->Создать->Силы*.

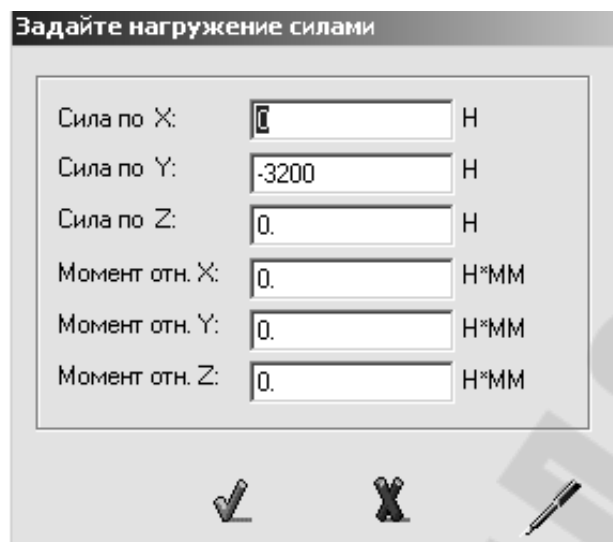


Рис. 15

13. Теперь необходимо закрепить модель, воспользовавшись командой *Механика->Создать->Закрепление->Закрепить дугу*, и указать три узла на центральных отверстиях кронштейна (рис. 16).

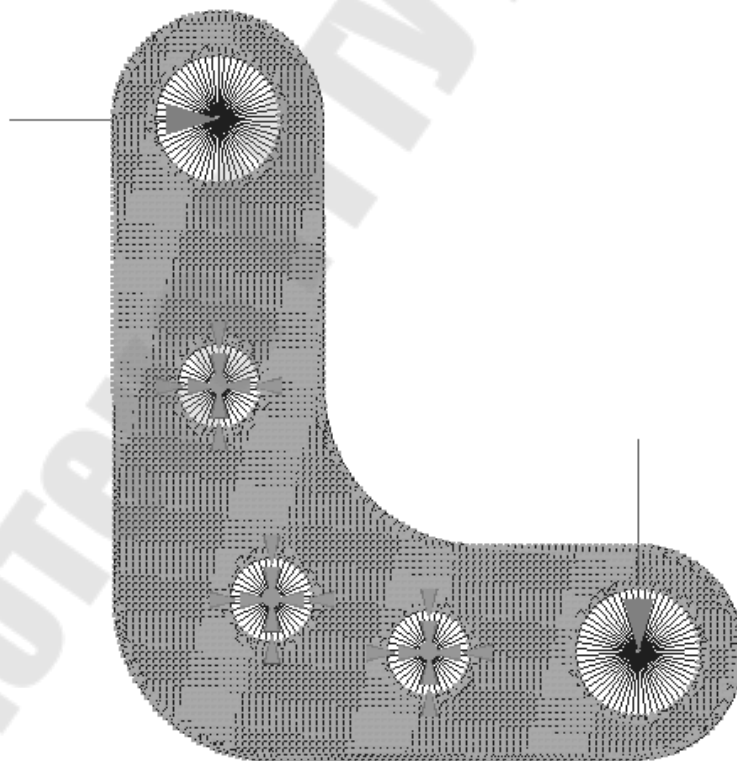


Рис. 16

Примечание. Для того, чтобы увеличить изображение векторов сил и маркеров закреплений, можно воспользоваться командой *Маркеры->Масштабные коэффициенты->Маркеров закреплений* или *Маркеров сил* и установить коэффициенты 3.

14. После этого необходимо задать материал, воспользовавшись командой *Механика->Задать->Материал*, по умолчанию подходят значения для стали.

15. Затем нужно задать свойства стержней, воспользовавшись командой *Фильтры->Сечения->КЭМ->База 1->Сталь кованая круглая->Размер сечения =40->Номер сечения 1*; чтобы выйти из редактора сечений, необходимо воспользоваться командой *фильтры->Сечения*. Затем убрать маркеры сечений, воспользовавшись командой *Маркеры->Маркеры геометрии сечений*.

16. Теперь необходимо записать конечно-элементную модель, воспользовавшись командой *Модель->Записать->01*.

17. Выйти из конечно-элементного редактора *Модель->выйти с сохранением*.

18. Из оболочки необходимо открыть записанный файл с помощью команды *Файл->открыть* и выбрать файл *kronshteyn*.

19. Запустить файл на расчет *Макрокоманды->Статика (прямой метод решения)*.

20. После окончания расчета запустить постпроцессор командой *Постпроцессор->Визуализатор GPROF*.

21. В постпроцессоре необходимо запустить следующую команду: *Установки->Ускоренная графика*.

22. Чтобы просмотреть поля напряжений, необходимо запустить следующую команду: *Постпроцессор->Тип изозначений->Эквивалентные напряжения*.

Теперь можно наблюдать поля напряжений, отмеченных разным цветом, и выявить зоны максимальных напряжений (рис. 17).

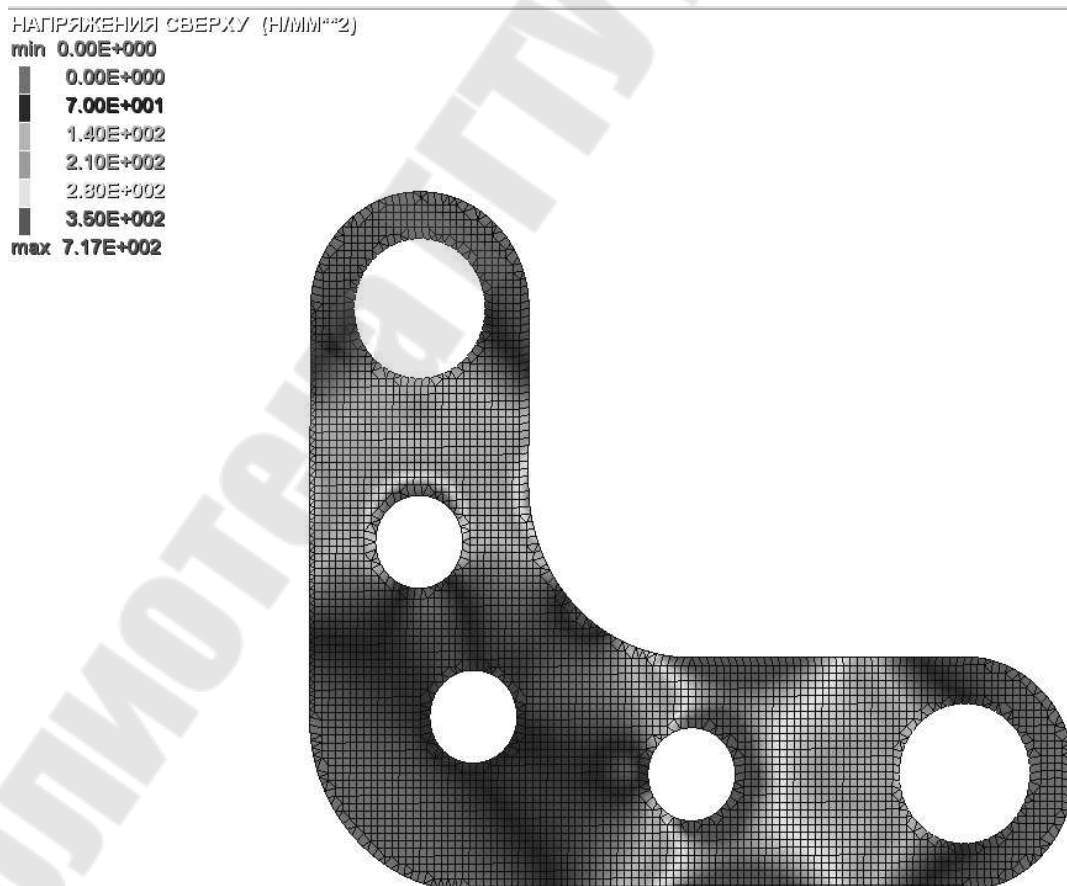


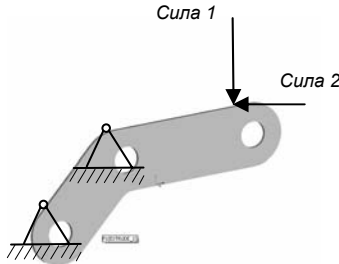
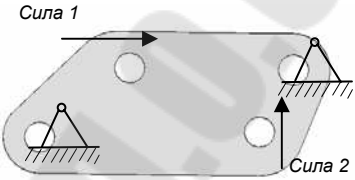
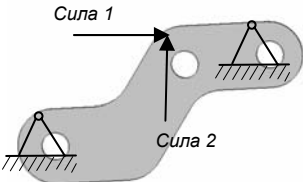
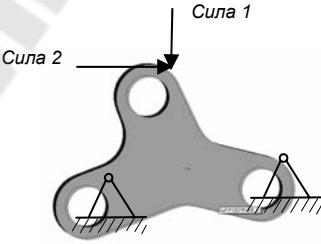
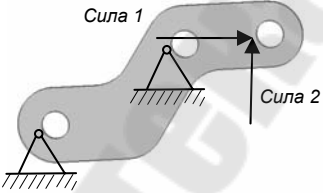
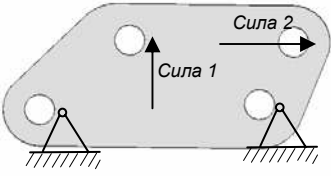
Рис. 17

Ведомость исходных данных

Исходные данные приведены в табл. 3. Вариант выбирается в соответствии со списком студентов в журнале.

Таблица 3

Исходные данные

<p>Расчетная схема № 1 (файл kronshteyn1.stp)</p> 			<p>Расчетная схема № 2 (файл kronshteyn2.stp)</p> 					
<p>Расчетная схема № 3 (файл kronshteyn3.stp)</p> 			<p>Расчетная схема № 4 (файл kronshteyn1.stp)</p> 					
<p>Расчетная схема № 5 (файл kronshteyn3.stp)</p> 			<p>Расчетная схема № 6 (файл kronshteyn2.stp)</p> 					
Параметры			Номер расчетной схемы					
			№ 1	№ 2	№ 3	№ 4	№ 5	№ 6
Толщина, мм	Сила 1, Н	Сила 2, Н	Номер варианта					
8	5000	7000	1	2	3	4	5	6
12	2000	9000	7	8	9	10	11	12
6	3200	6500	13	14	15	16	17	18
10	8400	4400	19	20	21	22	23	24

Требования к оформлению отчета

Отчет выполняется на листах формата А4. Отчет о работе включает в себя тему и цель работы; краткое описание методики решения задачи; результаты выполнения индивидуального задания. Вывод должен содержать описание результатов и запас прочности по статической прочности кронштейна в случае его изготовления из стали 3пс. В случае если запас прочности ниже допустимого, в выводах должны быть рекомендации по увеличению прочности кронштейна и приведены результаты расчета с учетом рекомендаций. Неверно или небрежно оформленная работа к защите не допускается.

Контрольные вопросы

1. Что такое двухмерный конечный элемент?
2. Какие нагрузки воспринимает элемент с напряженно-деформированным состоянием типа мембрана?
3. Какие нагрузки воспринимает элемент с напряженно-деформированным состоянием типа пластина?
4. Какие нагрузки воспринимает элемент с напряженно-деформированным состоянием типа оболочка?
5. Из каких этапов состоит статический конечно-элементный анализ при экспорте геометрии?
6. Какими характеристиками обладает оболочечный конечный элемент?

Лабораторная работа № 3

Знакомство с принципами проведения конечно-элементного анализа на примере анализа виброустойчивости пространственной рамной конструкции в интегрированном конечно-элементном пакете ИСПА

Цель работы: лабораторная работа предназначена для изучения пользовательского интерфейса конечно-элементного пакета ИСПА и возможностей по расчету рамных конструкций с использованием оболочечных элементов.

Порядок выполнения работы

1. Изучение команд и операций для построения оболочечных макроэлементных моделей.
2. Изучение команд и операций для задания граничных условий и условий нагружения в конечно-элементной модели, сгенерированной по макроэлементной модели.
3. Изучение порядка проведения конечно-элементного анализа виброустойчивости конструкций с помощью ИСПА.
4. Выполнение варианта задания.
5. Защита лабораторной работы.

Теоретическая часть

В настоящей лабораторной работе будет рассмотрен пример создания оболочечной макроэлементной модели. Создание, отладка и модификация модели в соответствии с конструктивными изменениями модели – процессы, отнимающие львиную долю времени при проведении расчетов. Макроэлементный подход позволяет принципиально снизить временные затраты на создание и отладку модели. Для генерации конечно-элементной сетки из двухмерных имеется несколько типов оболочечных макроэлементов (МЭ).

В общем случае под оболочечным МЭ понимается часть поверхности или плоскости, ограниченная тремя или четырьмя линиями. В качестве линий могут выступать отрезки прямых, дуги окружностей или парабол, либо их комбинации в соответствии с типом конкретного МЭ (рис. 1).

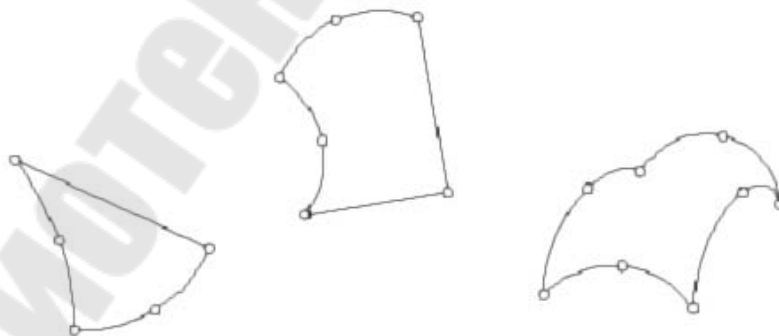


Рис. 1

Задавая числа деления на сторонах в соответствии с описанными ниже правилами, можно получить конечно-элементную сетку. Таким образом, используя макроэлементы, можно описывать геометрию достаточно больших и сложных частей конструкции.

При использовании МЭ следует руководствоваться следующими правилами:

– не следует слишком сильно искажать форму элемента, т. е. не нужно забывать принципа – «что задали, то и получили»;

– задавая числа деления на ребрах смежных элементов, необходимо задавать их одинаковыми. Иначе не произойдет склейка сгенерированных узлов и в модели образуется трещина;

– при стыковке МЭ типов 9, 8, 7, 6, 5 и МЭ типов 19,18,17,16,15 по ребру не являющемуся отрезком необходимо контролировать образование трещин в КЭМ, т. к. узлы, сгенерированные на дугах окружности и параболы, могут не склеиться.

Поверхностные МЭ определяют поверхность, ограниченную тремя или четырьмя линиями. Прежде чем перейти к подробному рассмотрению конкретных типов МЭ, необходимо определить, что мы будем понимать под направлениями, по которым задается разбиение.

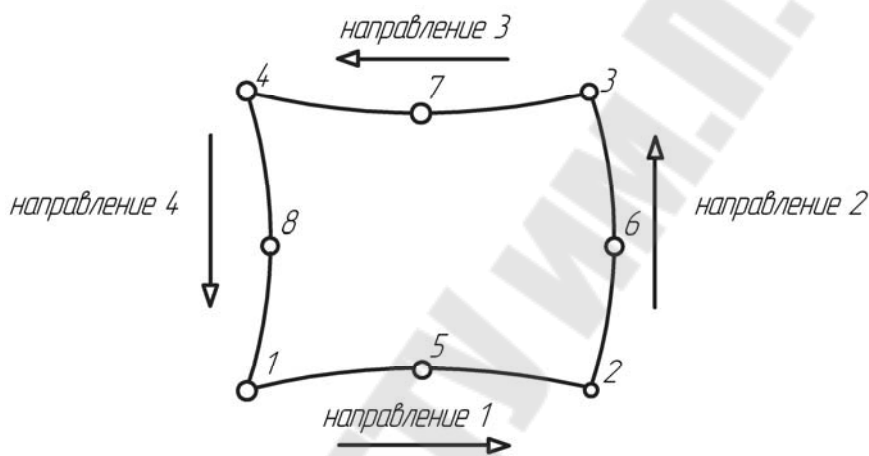


Рис. 2

Как видно из рис. 2, направления связаны с порядком ввода угловых узлов: первое направление задается последовательностью ввода угловых узлов первого ребра, второе направление – описанием второго ребра и т. д.

В ИСПА имеется десять типов поверхностных МЭ:

- Тип 38 определяет поверхность, ограниченную четырьмя сплайнами. Разбиение на противоположных ребрах одинаковое.

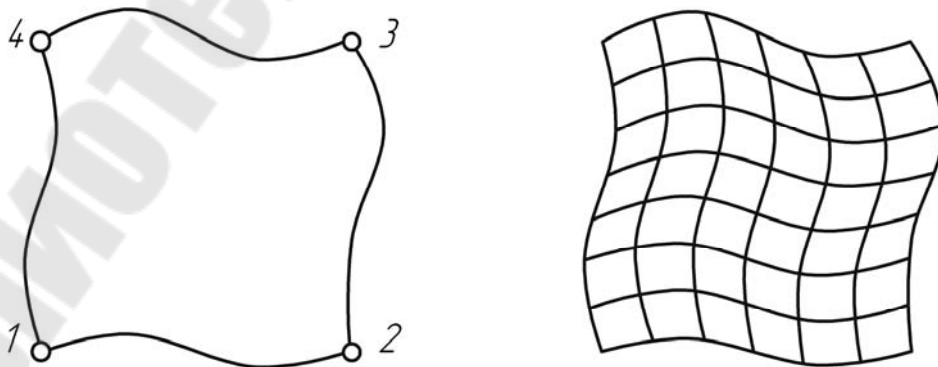


Рис. 3

- Тип 8 и 5 может иметь до восьми узлов и определять поверхность, ограниченную тремя или четырьмя параболическими кривыми. Разбиение на противоположных ребрах одинаковое. В макроэлементе типа 5 в первом направлении (дополнительно) производится генерация стержневых конечных элементов (рис. 4).

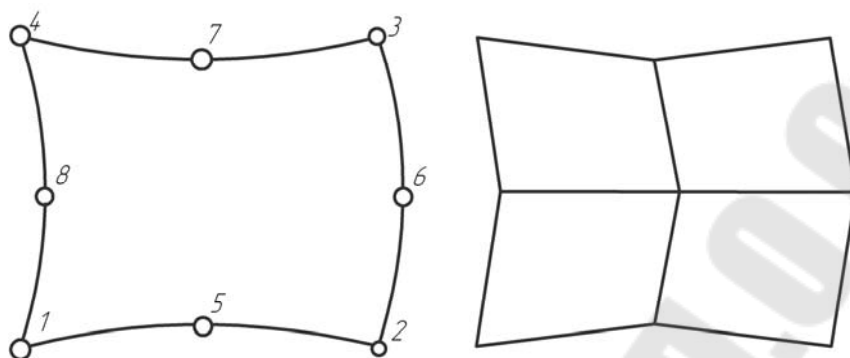


Рис. 4

- Тип 7 – МЭ типа переходник, в качестве ребер, как и в типе 8, выступают дуги парабол. Разбиение в первом направлении при переходе к следующему слою увеличивается на единицу (рис. 5).

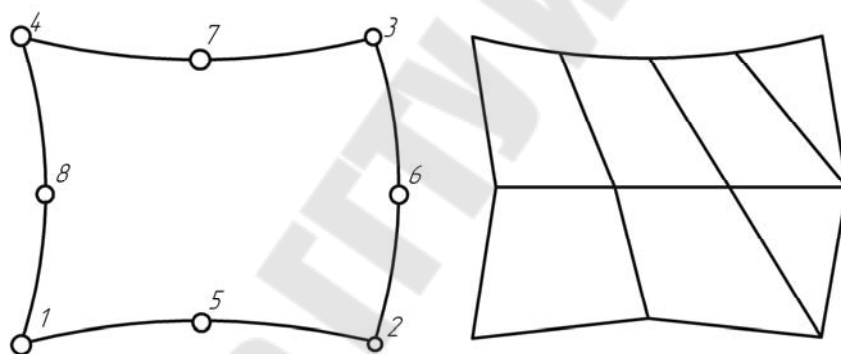


Рис. 5

- Тип 6 – МЭ типа переходник, в качестве ребер, как и в типе 8, используются дуги парабол. Разбиение в первом направлении при переходе к следующему слою увеличивается в два раза (рис. 6).

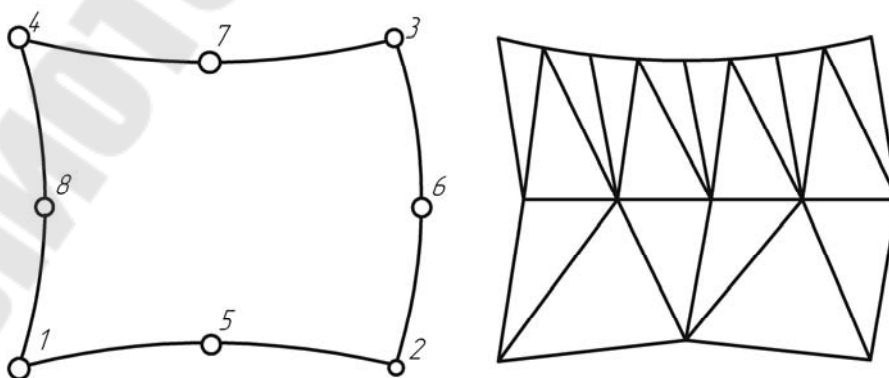


Рис. 6

МЭ типов 18, 17, 16 и 15 соответствуют 8, 7, 6 и 5 с той разницей, что в качестве ребер используются дуги окружностей, проходящие через узлы, задающие ребро.

МЭ типа 19 и 9 представляют собой универсальные МЭ для плоских областей, так как позволяют задавать произвольное число деления на всех (четырёх или трех в зависимости от формы) ребрах. Использование МЭ типа 19 и 9 позволяет решить практически любую задачу при создании КЭМ.

В качестве ребер МЭ типа 19 выступают отрезки прямых либо дуги окружностей, а в качестве ребер МЭ типа 9 выступают отрезки, либо дуги парабол.

- Тип 19 – МЭ с произвольным числом деления на всех ребрах, в качестве ребер используются дуги окружностей (рис. 7).

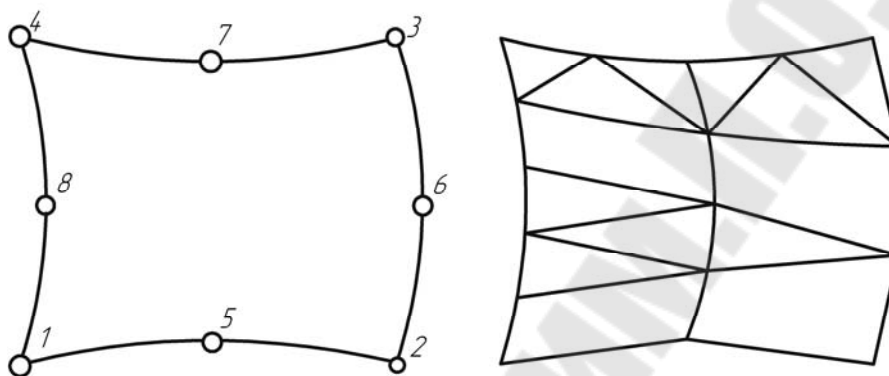


Рис. 7

Для получения треугольной области любое из четырех ребер МЭ может быть вырождено в точку путем повторного введения одного из номеров углового узла (рис. 8).

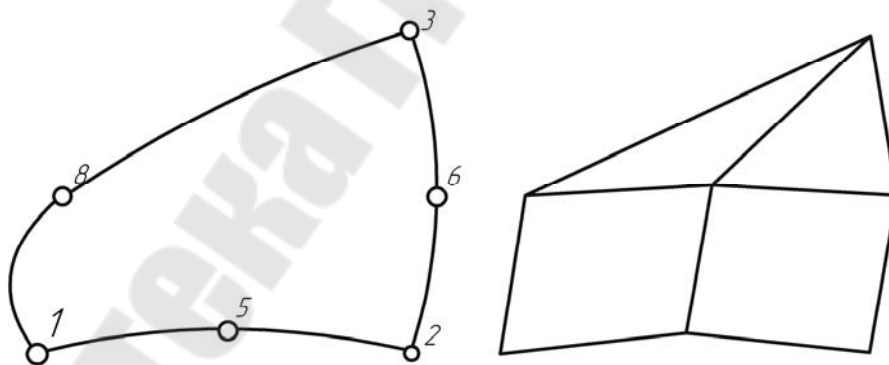


Рис. 8

Чтобы задать прямое ребро в любом из перечисленных типов МЭ при описании ребра, необходимо ввести только два узла.

Пример статического анализа напряженного состояния пространственной рамы

Рассмотрим пример анализа виброустойчивости пространственной рамы силосопровода кормоуборочного комбайна. Рабочая частота – частота измельчителя 400 об/мин.

На рис. 9 представлена расчетная схема задачи.

Кормоуборочный комбайн

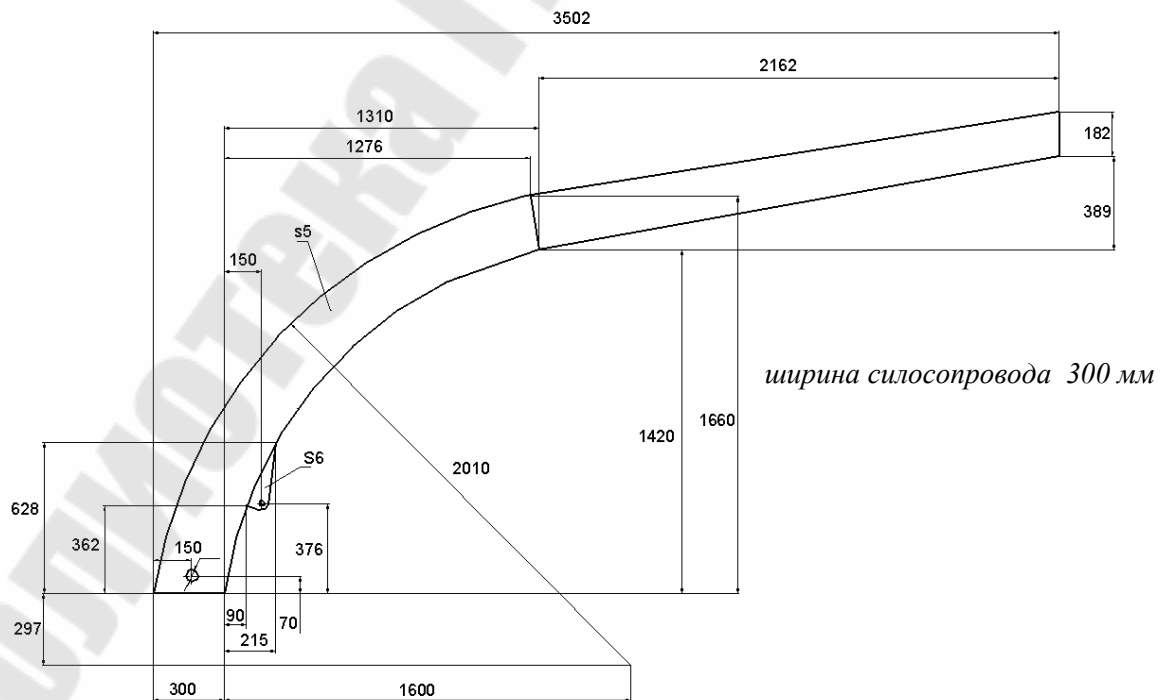


Рис. 9

Порядок проведения расчета:

1. Загрузить оболочку ИСПА – С:/ИСПА_2006/ispa_w.exe.
2. Загрузить конечно-элементный редактор.
3. Создать новую модель, выполнив команду *Модель->Открыть*, набрав имя модели *silosoprovod*.
4. Перейти в режим работы с макроэлементными построениями (кнопка МЭМ) (рис. 10).

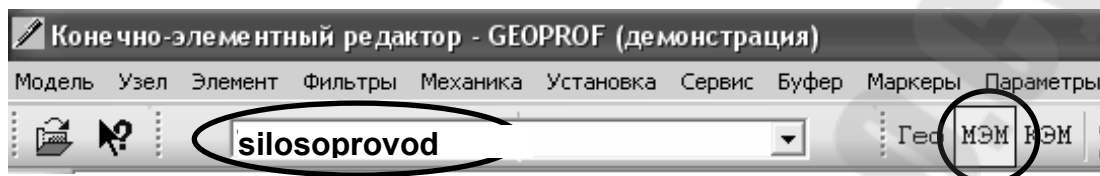


Рис. 10

5. Установить размерности модели используя команду *Механика->Создать->Размерности*, выбрав силу в Н, длину в ММ, что соответствует системе СИ (рис. 11).

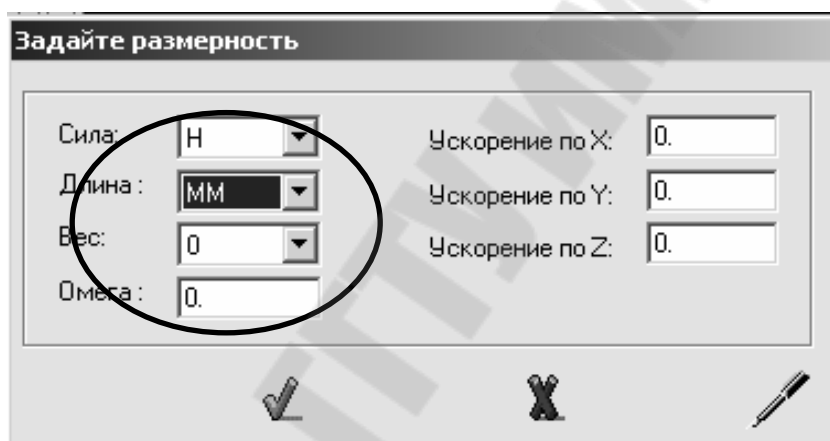


Рис. 11

6. Построить макроэлементный узел *Узел->Создать->По координатам* (рис. 12) и задать координаты узла в начале системы координат $X = 0, Y = 0, Z = 0$ (рис. 13).

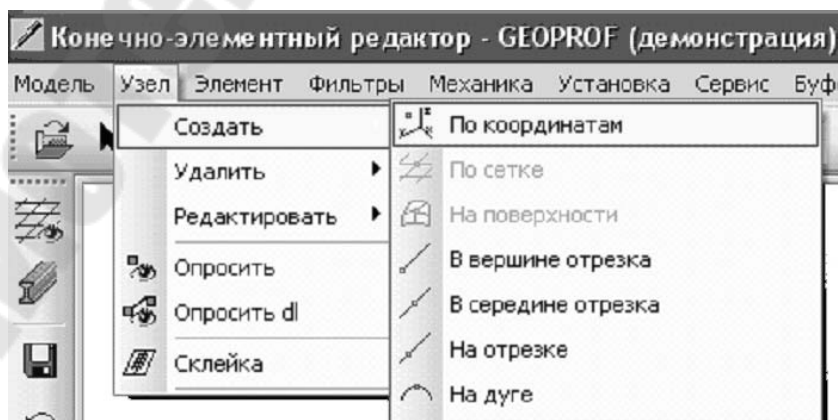


Рис. 12

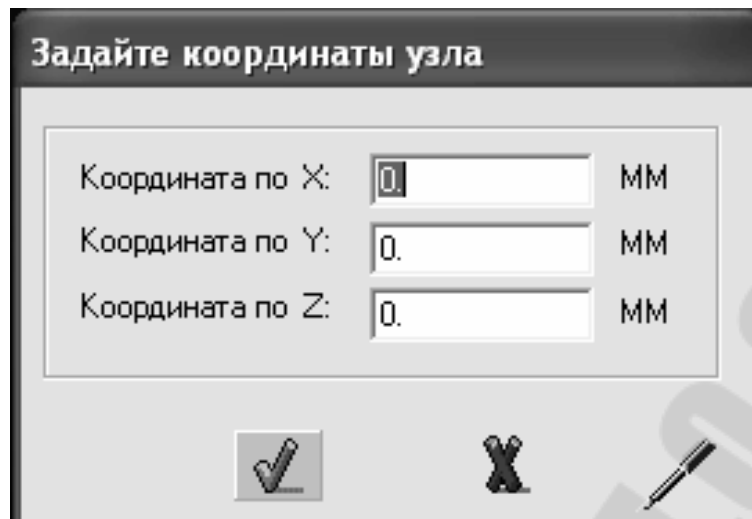


Рис. 13

7. На следующем этапе необходимо на расчетной схеме конструкции расставить характерные точки для дальнейшего создания макроэлементов (рис. 14).

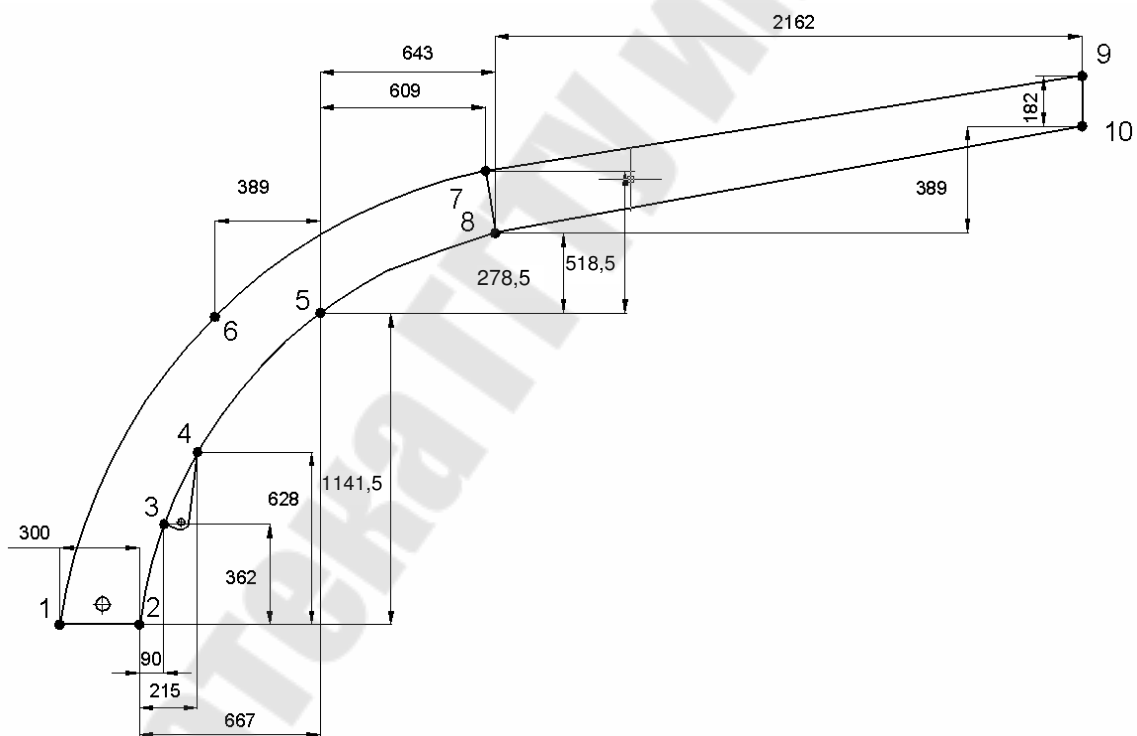


Рис. 14

8. Создать второй узел, скопировав первый узел на расстояние 300 мм Узел->Редактировать->Копировать с переносом, и ввести смещение по оси X на 300 мм, затем указать копируемый узел (рис. 15).

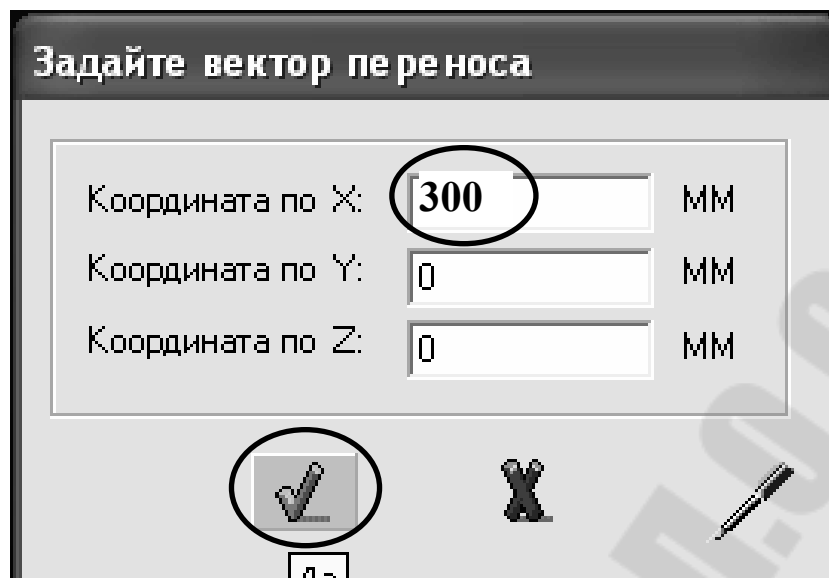


Рис. 15

9. Затем создать третий узел в соответствии со схемой (рис. 14), скопировав второй узел по оси X на 90 мм, а по оси Y на 362 (рис. 16).

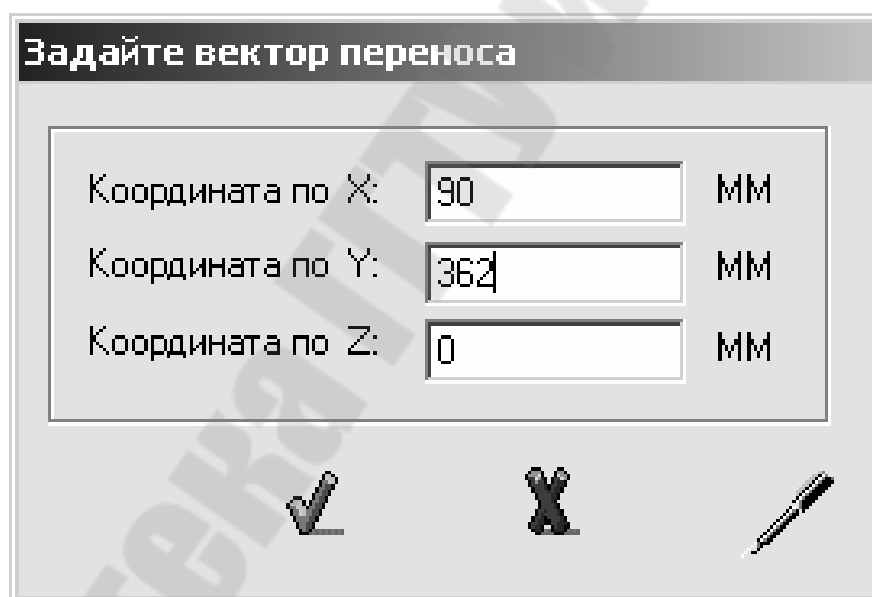


Рис. 16

10. Создать четвертый узел, скопировав второй узел на 215 по оси X и 628 по оси Y. Пятый узел можно создать, скопировав второй узел на 667 по оси X и 1141,5 по оси Y. Шестой узел можно создать, скопировав пятый узел на -389 по оси X и 0 по оси Y. Следуя схеме, необходимо создать так же узлы 7, 8, 9 и 10 (рис. 17).

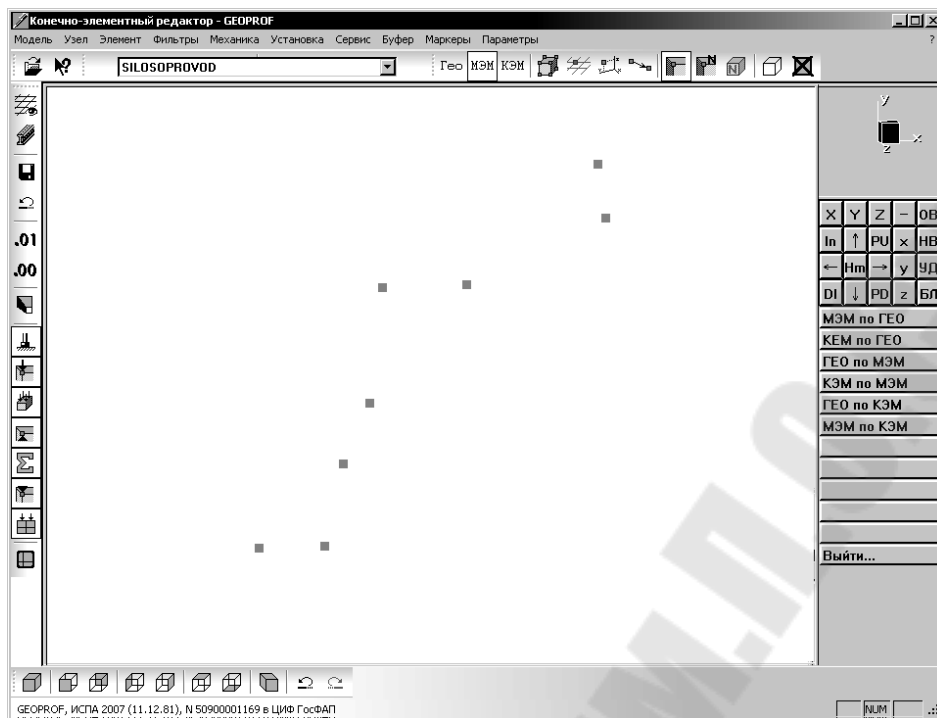


Рис. 17

11. Для корректного создания макроэлементов необходимо построить вспомогательные узлы. Вспомогательные узлы можно создать, используя геометрические элементы – дуги. Для этого необходимо сначала создать геометрические узлы. Воспользуемся для этого командой *Выйти...->Узлы по...->ГЕО по МЭМ* и укажем узлы 1, 2, 3, 4, 5, 6, 7, 8. Затем необходимо перейти в режим работы с геометрией (кнопка ГЕО). Для построения дуги можно воспользоваться командой *ГЕО->Создать->Дугу* и указать три узла, описывающих дугу – начальный узел, конечный узел и промежуточный узел (рис. 18). В нашем случае для первой дуги это узлы 2, 4, 3, для второй дуги – узлы 4, 8, 5, для третьей – 1, 7, 6. В результате получим изображение на рис. 19.

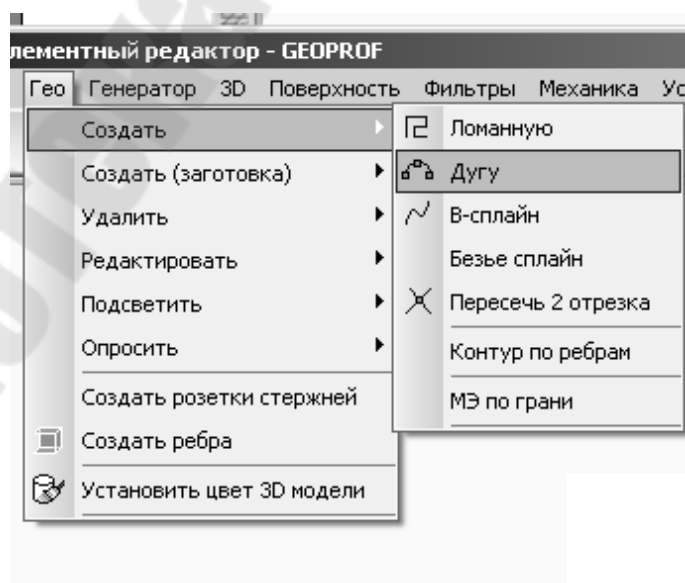


Рис. 18

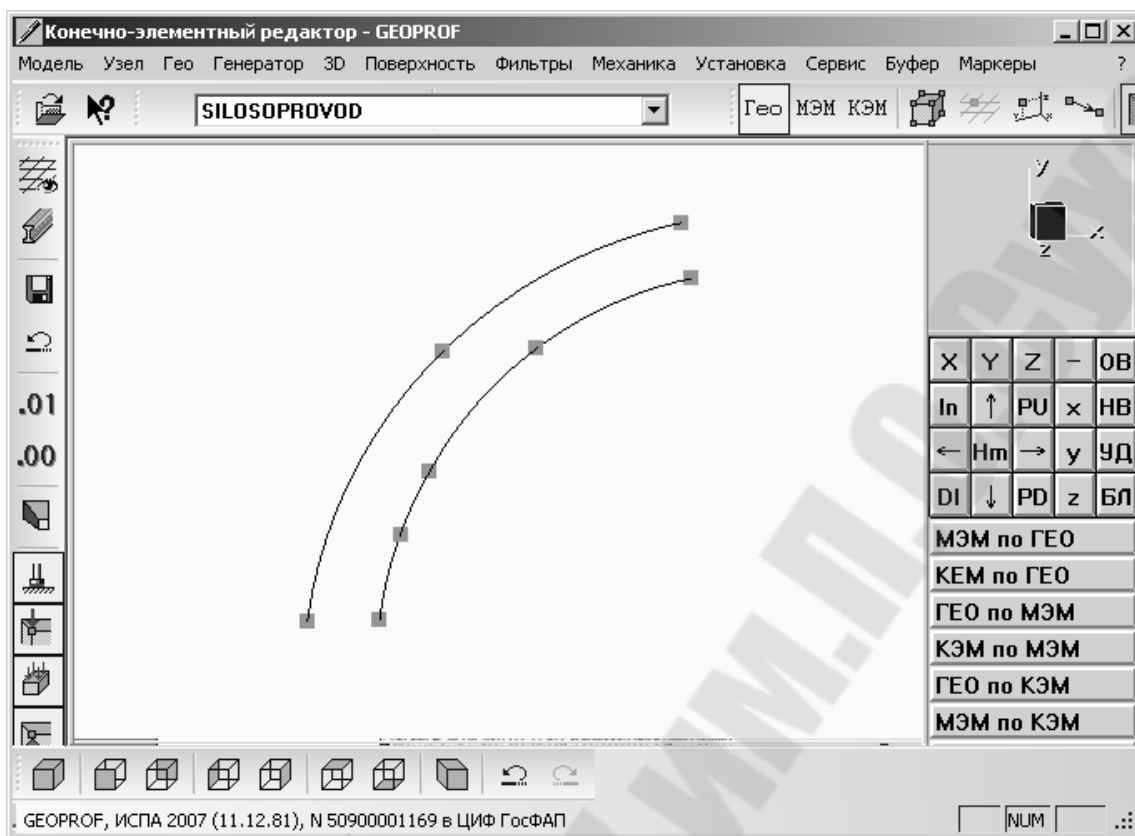


Рис. 19

12. Теперь можно перейти обратно в режим работы с макроэлементами (кнопка *МЭМ*) и создать необходимые промежуточные узлы, воспользовавшись командой *Узел->Создать->На дуге*, и указать на дуги в предполагаемом месте создания вспомогательных узлов (узлы 11, 12, 13, 14, 15, 16, 17, 18, 19, 20) (рис. 20).

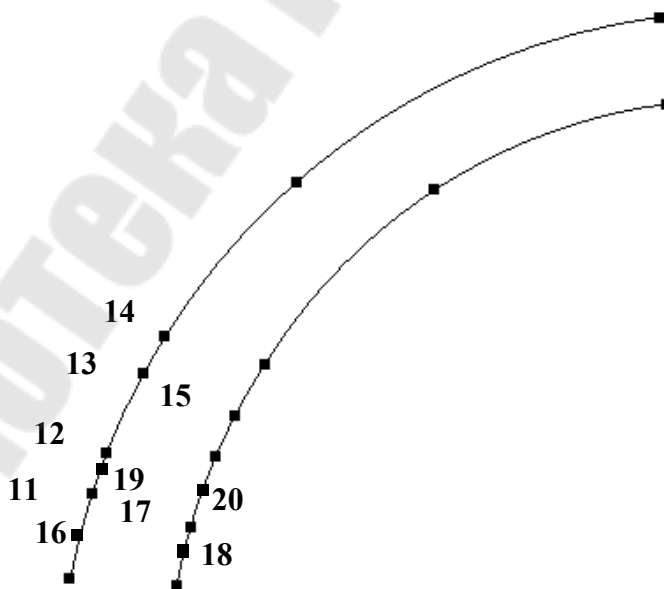


Рис. 20

13. Следующим этапом является построение узлов для отверстий крепления опоры силосопровода (рис. 21). Для этого необходимо создать узел 21, скопировав первый узел на расстояние 150 мм по оси X и на 73 мм по оси Y. Этот узел будет являться центром нижней оси опоры силосопровода. Затем необходимо создать узлы для построения кронштейна установки оси гидроцилиндра подъема силосопровода, копируя с переносом узел 3:

- для получения узла 22 по $X = 51,5$ мм, по $Y = -26$ мм;
- для получения узла 23 по $X = 91$ мм, по $Y = 0$ мм;
- для получения узла 24 по $X = 62$ мм, по $Y = 0$ мм.

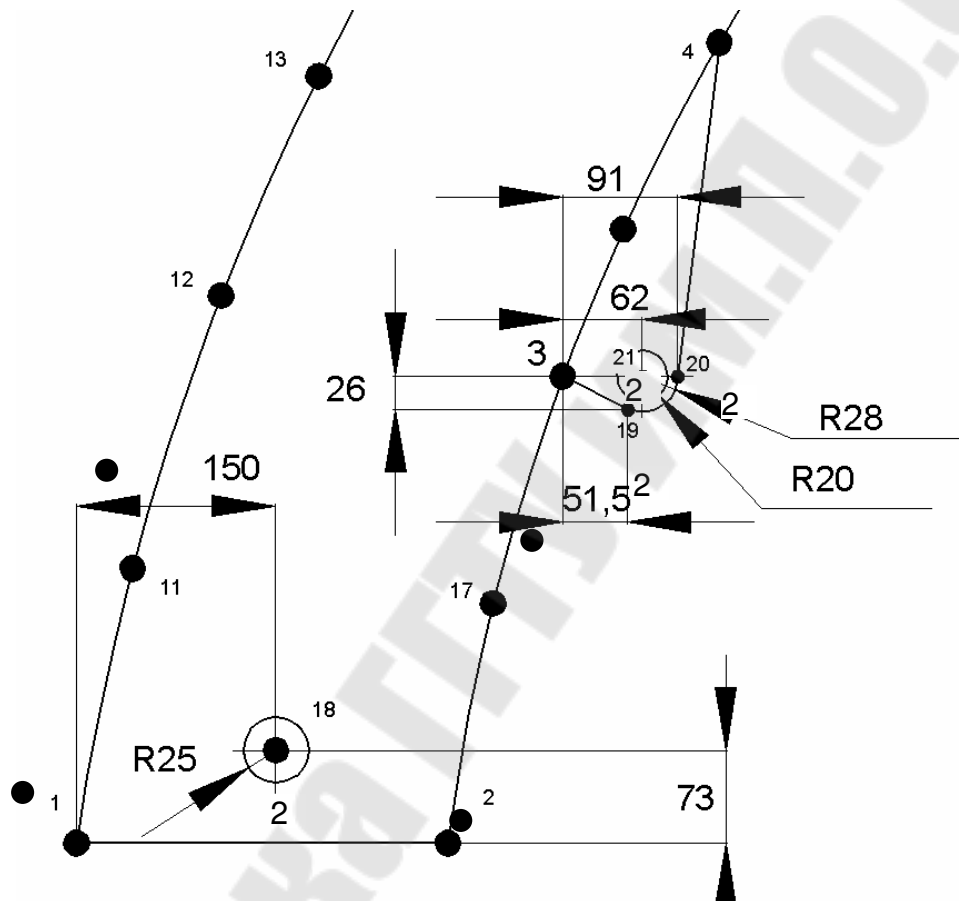


Рис. 21

14. Следующим этапом является построение вспомогательных геометрических элементов – дуг и отрезков. Для этого необходимо сначала создать геометрические узлы. Воспользуемся командой *Войти...->Узлы по...->ГЕО по МЭМ* и укажем узлы 21, 22, 23, 24. Затем необходимо перейти в режим работы с геометрией (кнопка ГЕО). Теперь необходимо скопировать центральные узлы окружности на расстояние, соответствующее радиусу окружностей. Так, для построения дуги с центром в узле 21 необходимо скопировать узел 21 для получения следующих узлов:

- для получения узла 25 по $X = -25$ мм, по $Y = 0$ мм;
- для получения узла 26 по $X = 25$ мм, по $Y = 0$ мм;
- для получения узла 27 по $X = 0$ мм, по $Y = 25$ мм;
- для получения узла 28 по $X = 0$ мм, по $Y = -25$ мм.

Таким же образом получаем узлы для окружностей с центром в узле 21, скопировав узел 21:

- для получения узла 29 по $X = -20$ мм, по $Y = 0$ мм;
- для получения узла 30 по $X = 20$ мм, по $Y = 0$ мм;
- для получения узла 31 по $X = 0$ мм, по $Y = 20$ мм;
- для получения узла 32 по $X = 0$ мм, по $Y = -20$ мм;
- для получения узла 33 по $X = -28$ мм, по $Y = 0$ мм;
- для получения узла 34 по $X = 28$ мм, по $Y = 0$ мм;
- для получения узла 35 по $X = 0$ мм, по $Y = 28$ мм;
- для получения узла 36 по $X = 0$ мм, по $Y = -28$ мм.

По полученным узлам строим дуги, как показано на рис. 22.

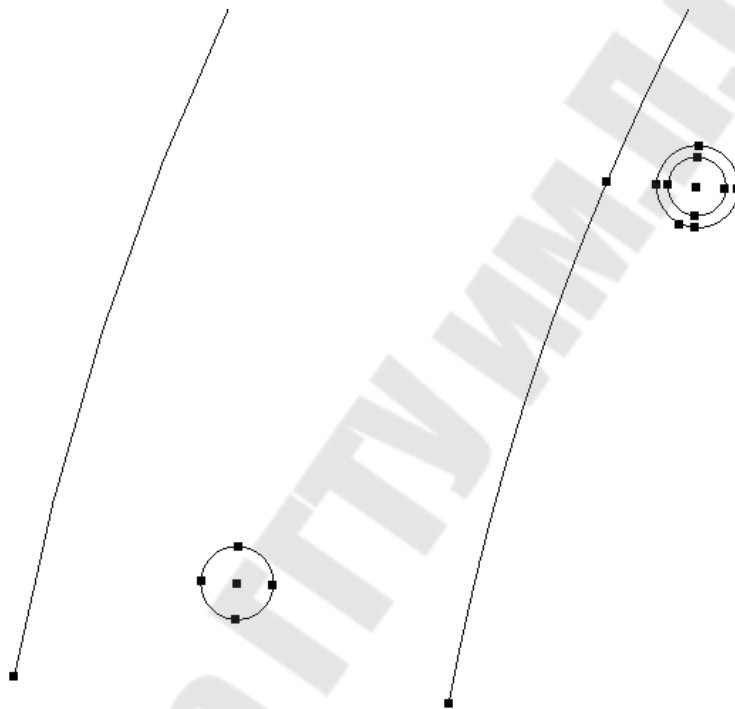


Рис. 22

15. Кроме дуг строим вспомогательный отрезок, соединяющий узлы 23 и 4. Для этого необходимо воспользоваться командой **ГЕО->Создать->Ломанную**, затем указать начальный и конечный узел, при этом конечный узел необходимо указать два раза.

16. После построения вспомогательных геометрических элементов необходимо перейти в МЭМ и создать вспомогательные узлы 37–54, как показано на рис. 23. Для построения вспомогательного узла на окружности необходимо воспользоваться командой **Узел->Создать->На дуге**, а при создании узла на отрезке (узел 50) **Узел->Создать->На отрезке**.

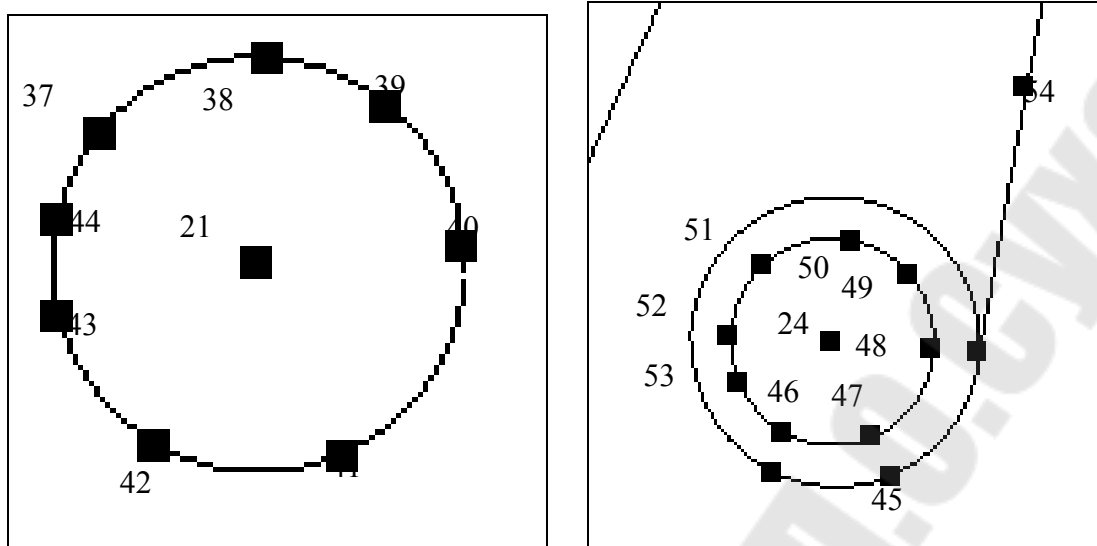


Рис. 23

17. После создания всех необходимых узлов можно приступить непосредственно к созданию макроэлементов. Для этого нужно установить параметры текущего макроэлемента, это: тип МЭ – 19, тип КЭ – 134, Толщина (Тол) – 5 мм (рис. 24).

←	Нм	→	у	УД
DI	↓	PD	z	БЛ
Войти...				
Угол: 22.500				
Сдв: 1055.30				
МКф: 1.50000				
Сечение: 1				
Материал: 1				
Тол: 5.00000				
Сетка: 1				
Тип МЭ: 19				
Тип КЭ: 134				
Вариант: 1				

Рис. 24

18. Для создания оболочечного макроэлемента необходимо воспользоваться командой *Элемент->Создать->С криволинейными ребрами* (рис. 25), затем указать угловые узлы, в нашем случае это 37, 43, 1, 11, затем необходимо указать промежуточные узлы: для этого сначала указываем узел 44, затем, нажимая левую кнопку мыши, отказываемся от указания промежуточного узла, показывая тем самым, что ребро прямое, после чего указываем узел 16 и снова отказываемся от указания промежуточного узла. Результат показан на рис. 26.

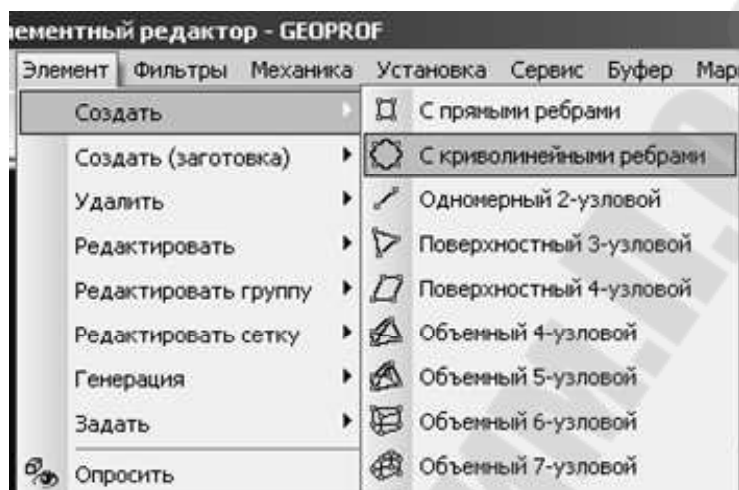


Рис. 25

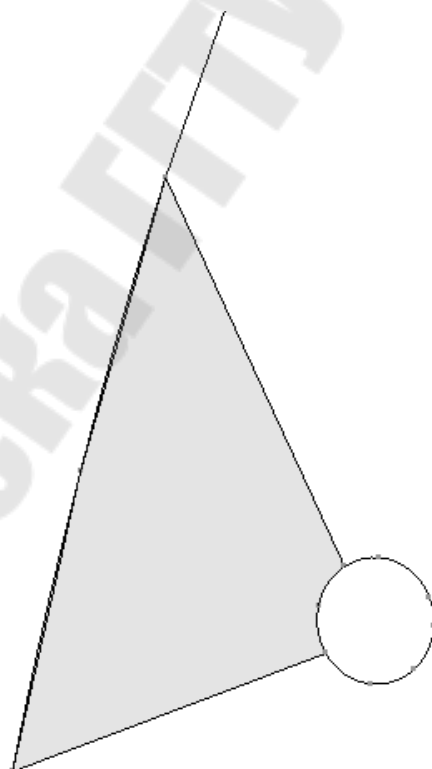


Рис. 26

19. Таким же способом строим остальные три макроэлемента вокруг нижнего отверстия (рис. 27).

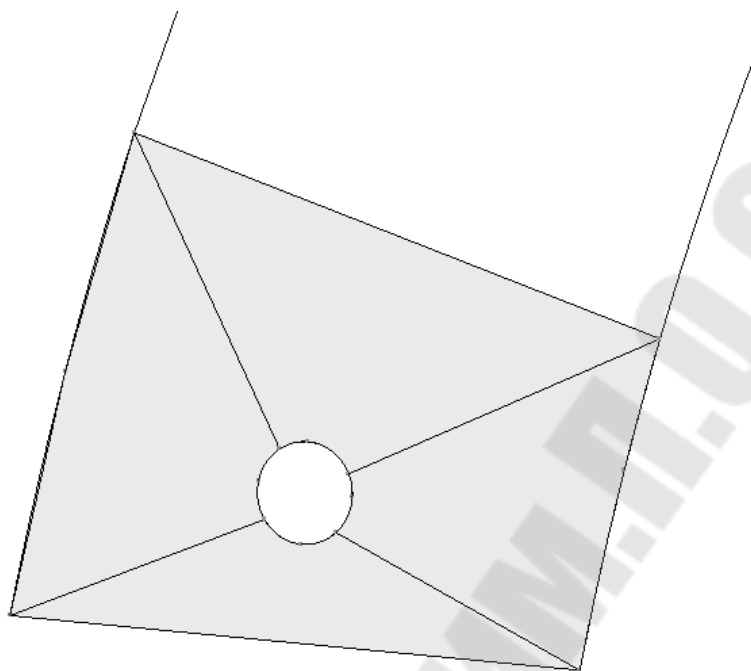


Рис. 27

20. Затем необходимо создать четыре элемента внутри отверстия, как показано на рис. 28, предварительно поменяв толщину на 50, а материал на 2, затем после создания элементов внутри отверстия снова необходимо перейти на толщину 50 и материал 1.

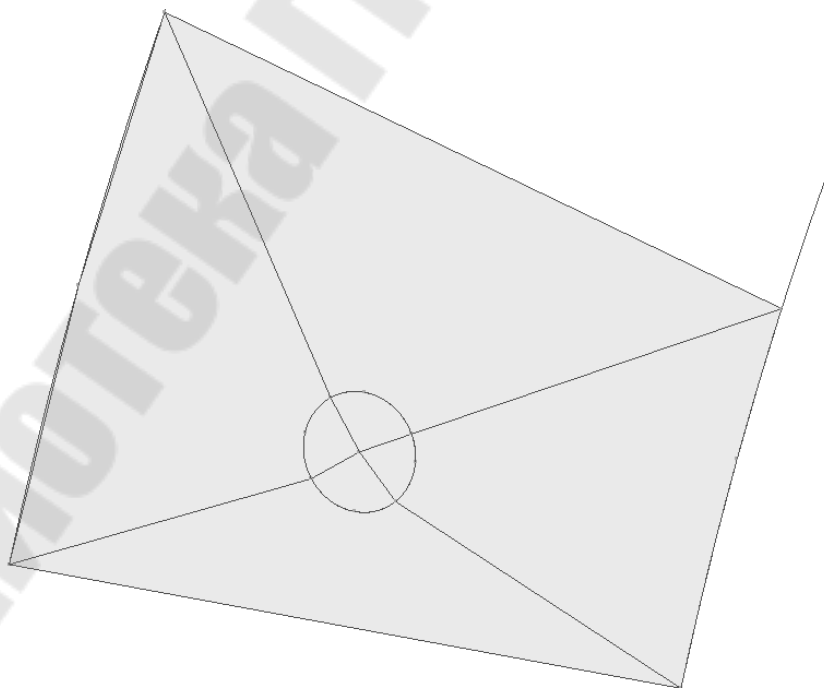


Рис. 28

21. Аналогичным образом описываем поверхность в зоне кронштейна (рис. 29), создавая, если необходимо, дополнительные вспомогательные узлы по дугам и отрезкам, при этом не забывая для элементов внутри отверстия изменять толщину на 50 и материал на 2 (рис. 29).

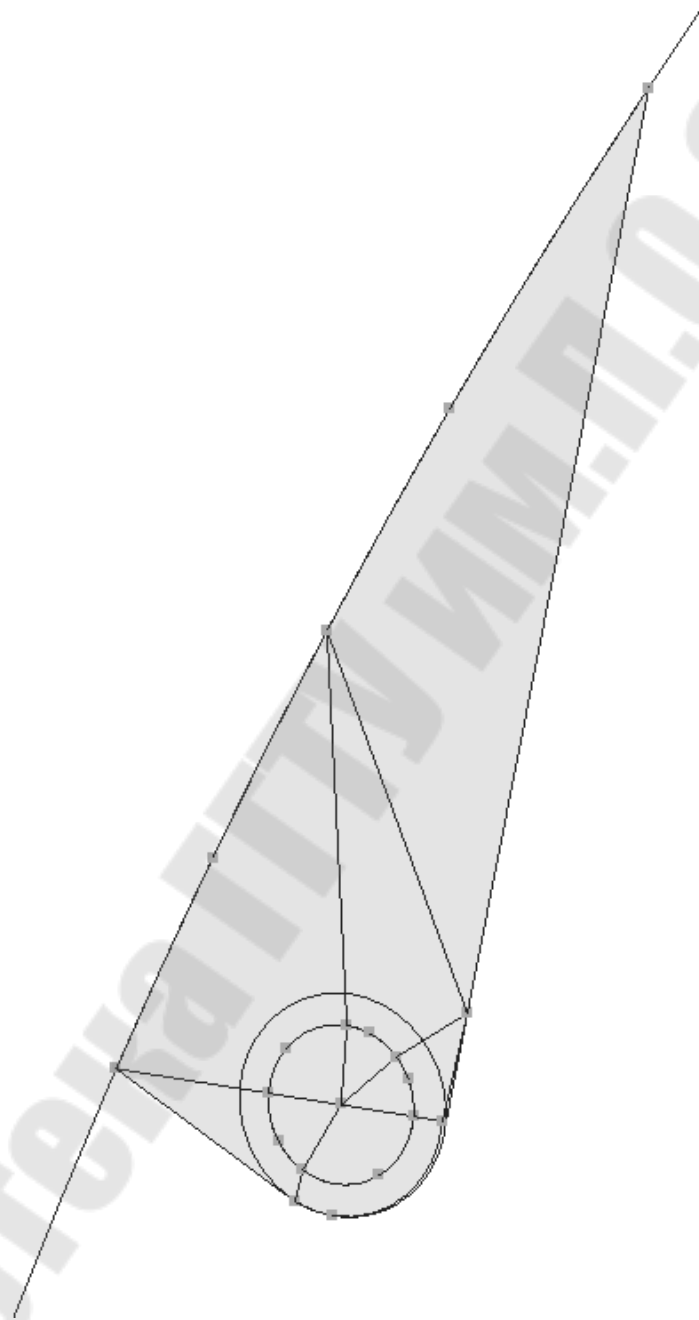


Рис. 29

22. Затем создаем макроэлементы остальной части силосопровода, как показано на рис. 30 и 31, если это необходимо, создавая промежуточные вспомогательные узлы по дугам, стремясь, чтобы углы у макроэлементов приближались к 90° , а соседние макроэлементы соединялись между собой в узлах.

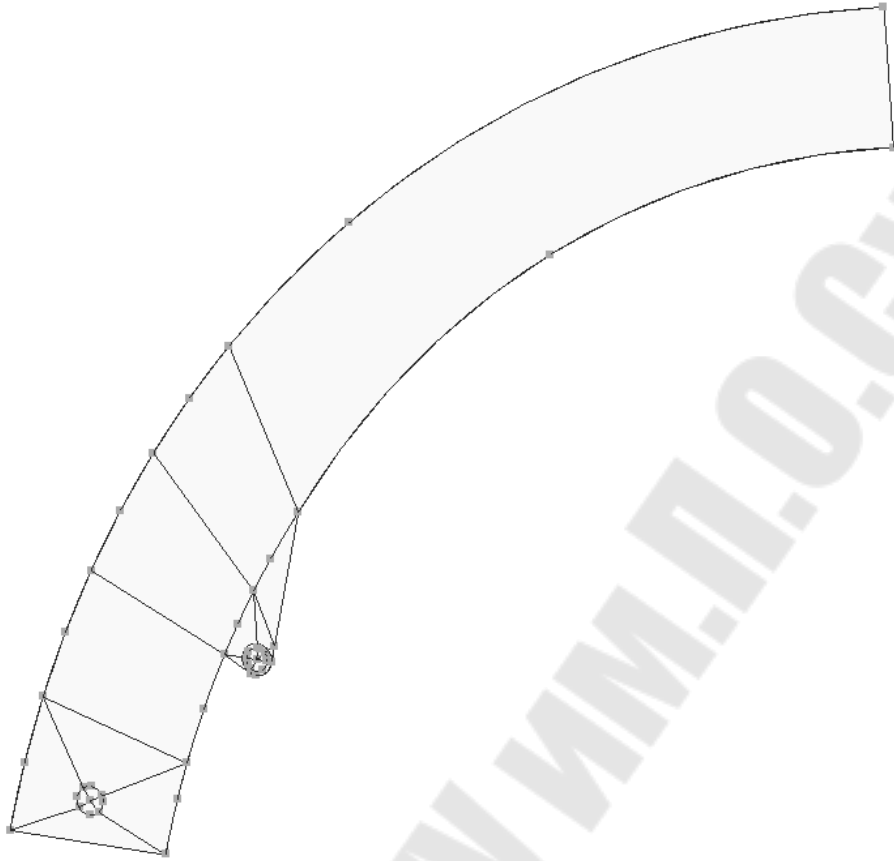


Рис. 30

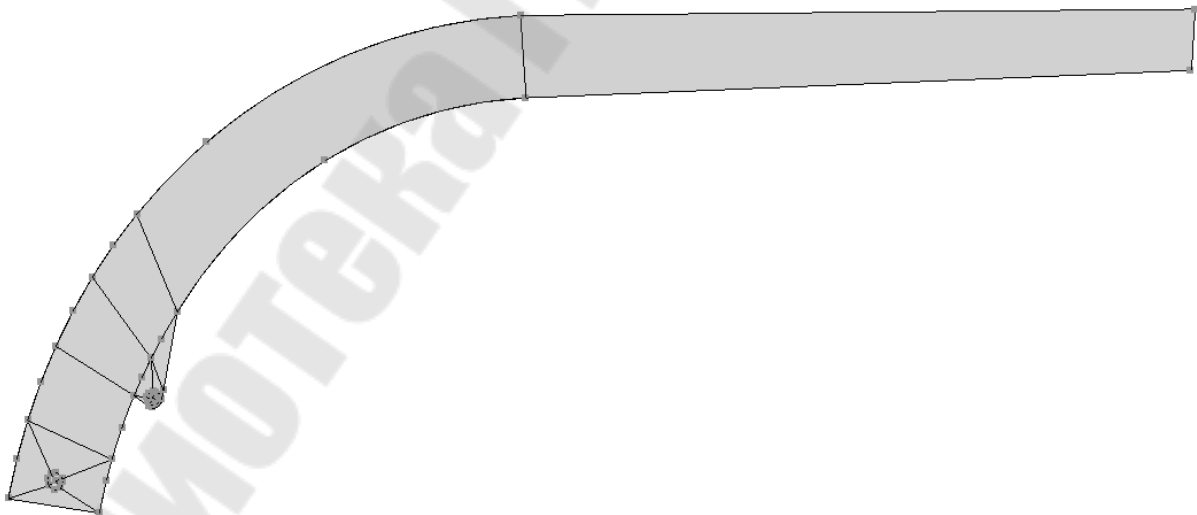


Рис. 31

23. После создания макроэлементов можно приступить к их разбиению. Для этого необходимо воспользоваться командой **Элемент->Задать->Авторазбиение**

(рис. 32) и указать макроэлемент, а затем указать количество разбиений на каждой стороне макроэлемента, подсвечиваемой красным цветом.

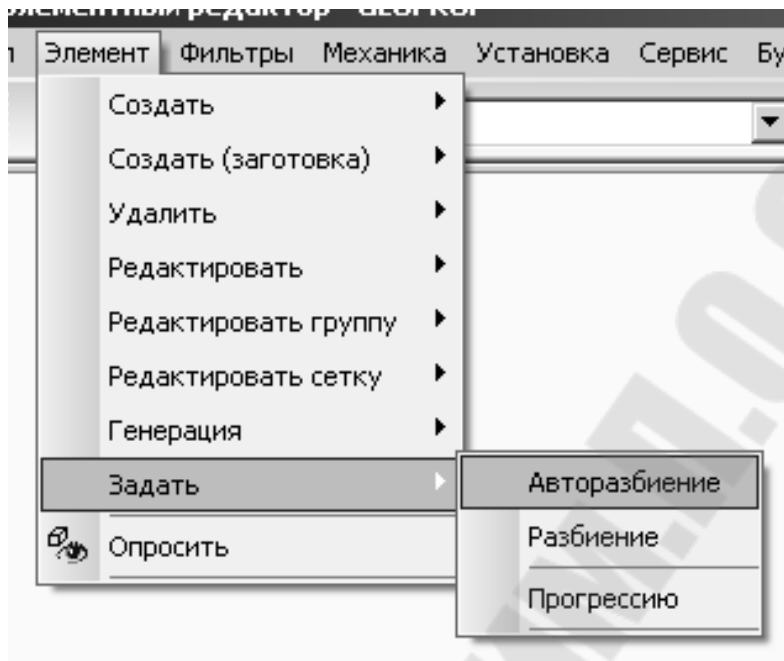


Рис. 32

При этом желательно, чтобы количество разбиений на противоположных сторонах было одинаково (рис. 33).

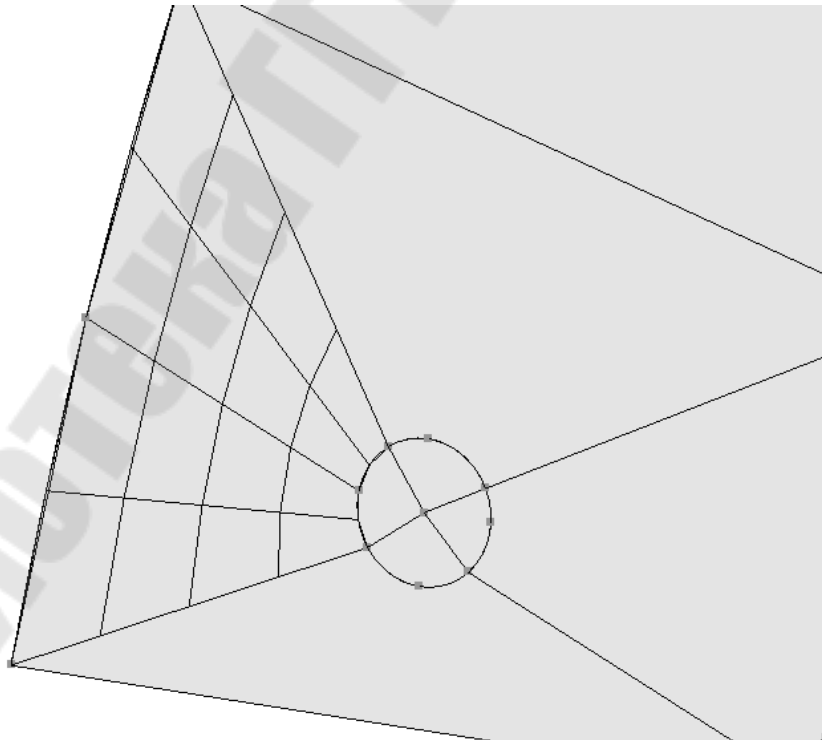


Рис. 33

24. Таким же образом делаем разбиение всех остальных макроэлементов (рис. 34), при этом необходимо стремиться, чтобы углы в конечных элементах приближались к 90° и элементы были не сильно вытянутыми.

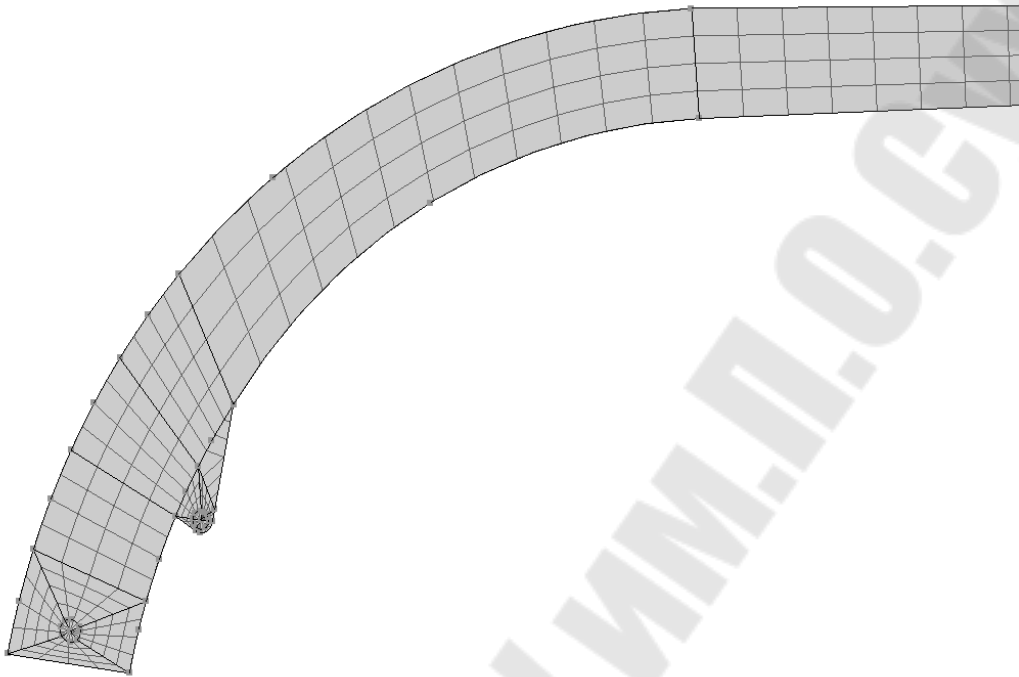


Рис. 34

25. Теперь необходимо скопировать сторону силосопровода на расстояние, равное ширине силосопровода – 300 мм. Для этого необходимо воспользоваться буфером обмена программы. Но сначала необходимо скопировать узел 1 на -300 мм по оси Z. Затем необходимо воспользоваться командой *Буфер->Положить все МЭ* и указать в качестве привязки узел 1 (рис. 35).

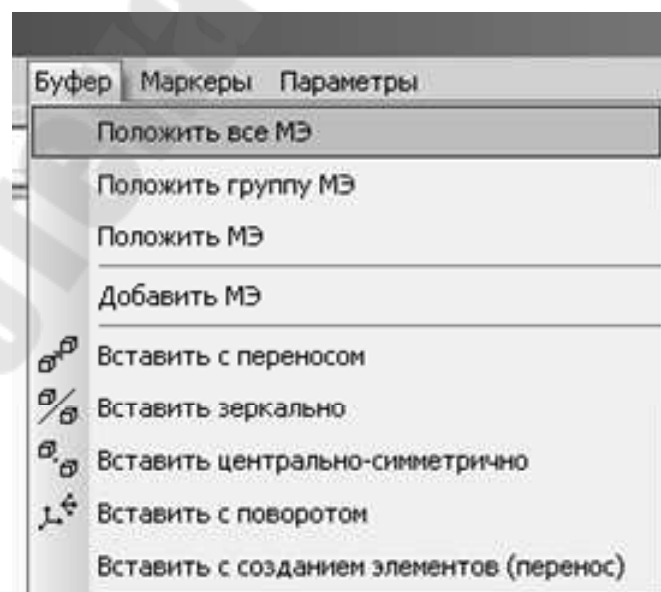


Рис. 36

Затем необходимо воспользоваться командой *Буфер->Вставить с переносом*, и, подтвердив запрос о текущей сетке, указать узел, полученный копированием на -300 мм узла 1. В результате получим изображение, представленное на рис. 36.

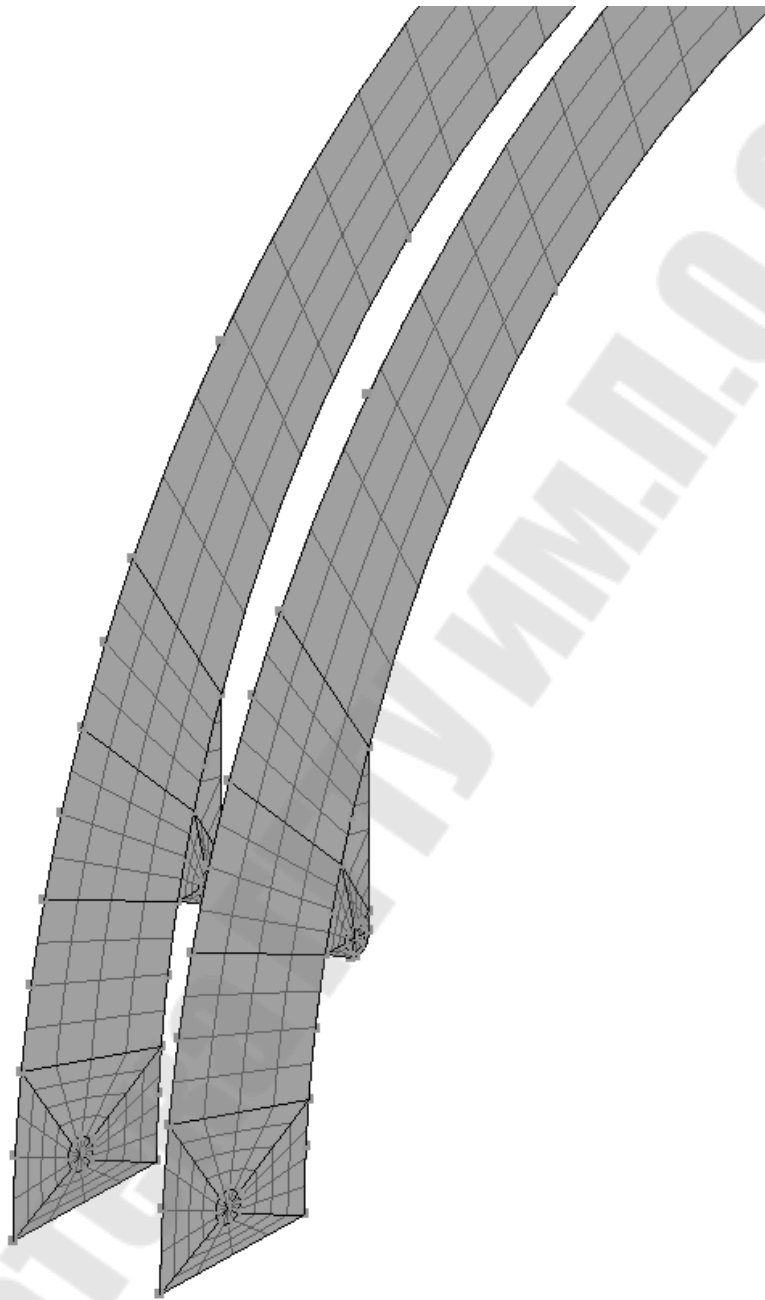


Рис. 36

26. Теперь необходимо создать верхнюю и нижнюю стенку силосопровода путем создания макроэлементов, соединяющих между собой противоположные узлы (рис. 37).

27. Затем необходимо для созданных макроэлементов задать разбиение (рис. 38), при этом предварительно склеив все узлы командой *Узел->Склейка*.

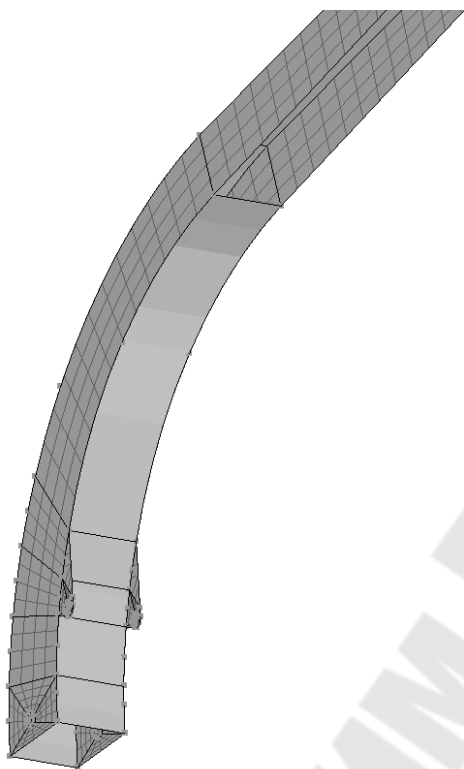


Рис. 37

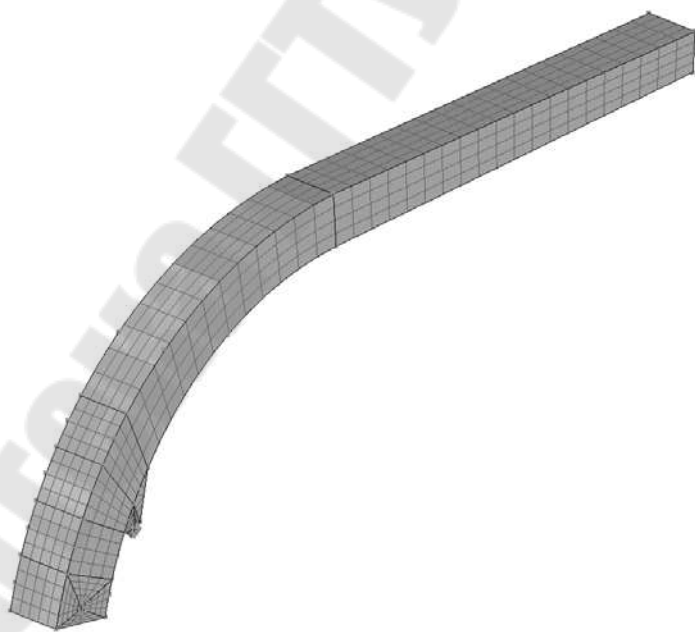


Рис. 38

29. После этого необходимо задать материал, воспользовавшись командой **Механика->Задать->Материал**, для материала 1 подходят значения по умолчанию. Для материала 2, соответствующего вспомогательным макроэлементам внутри отверстий, необходимо задать материал с плотностью 0 (рис. 39).

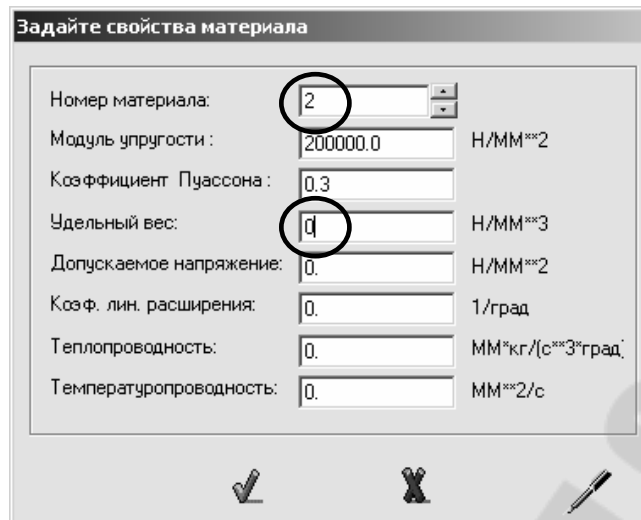


Рис. 39

30. Теперь необходимо задать закрепление в нижних отверстиях, закрепить по всем степеням свободы кроме вращения относительно оси Z , в отверстиях для крепления оси гидроцилиндра необходимо закрепить только степень свободы по оси Y . Для этого воспользуемся командой *Механика->Создать->Закрепление узла* и укажем степени свободы, которые будут закреплены (отмечены галочкой) по умолчанию, закреплены все степени свободы, поэтому для нижних отверстий необходимо снять галочку напротив надписи «Угол поворота Z », а для верхних снять все галочки кроме галочки напротив «Перемещение по Y » (рис. 40).

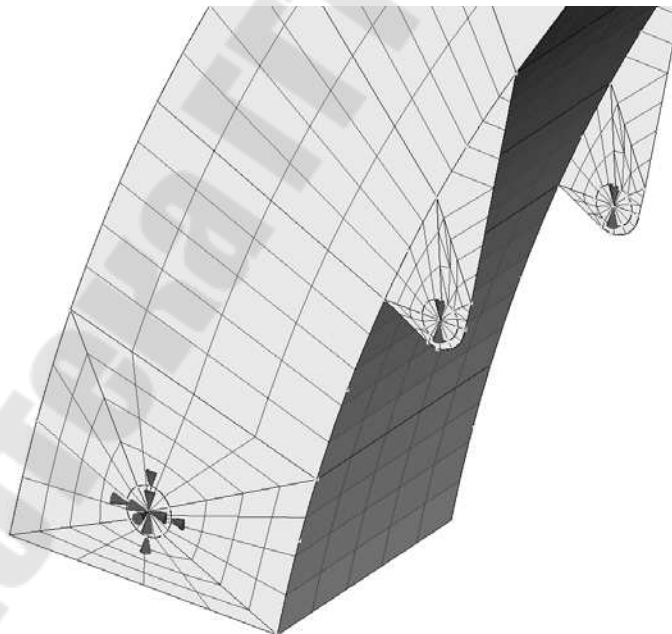


Рис. 40

31. Затем нужно сгенерировать конечные элементы *Элементы->генерация->Всех МЭ (с переносом механики)*.

32. Далее необходимо записать конечно-элементную модель, воспользовавшись командой *Модель->Записать->01*.

33. Теперь можно выйти из конечно-элементного редактора *Модель->выйти с сохранением*.

34. Из оболочки необходимо открыть записанный файл с помощью команды *Файл->открыть* и выбрать файл silosoprovod.01.

35. Запустить файл на расчет *Макрокоманды->Динамика (собственные колебания)*.

36. После окончания расчета запустить постпроцессор командой *Постпроцессор->Визуализатор GPROF* и выбрать модель Silosoprovod.

37. В постпроцессоре необходимо запустить следующую команду: *Установки->Ускоренная графика*.

38. Затем установить деформированное состояние для 1-й формы собственной частоты колебаний, используя команду *Постпроцессор->Деформации->Деформированное состояние*, и установить коэффициент изменения деформаций, используя команду *Постпроцессор->Деформации->Коэффициент изменения деформаций*, и указать значение 500000 (рис. 42). Как видно из рисунка, в верхней части слева показывается номер формы и собственная частота, в данном случае она составит 7,14 Гц. Для лучшей визуализации формы колебаний можно воспользоваться анимацией деформаций. Для этого необходимо воспользоваться командой *Постпроцессор->Анимация->Создание анимации*.

39. Для просмотра следующих форм необходимо поменять номер варианта. Номер варианта соответствует номеру формы колебаний. Номер варианта меняется справа на вспомогательной панели (рис. 41).

40. На рис. 43 можно увидеть со 2-й по 6-ю формы колебаний.



Рис. 41

Форма: 1
Частота: 7.14 Гц

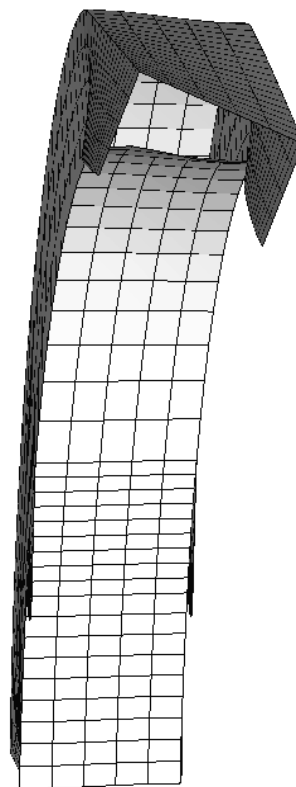
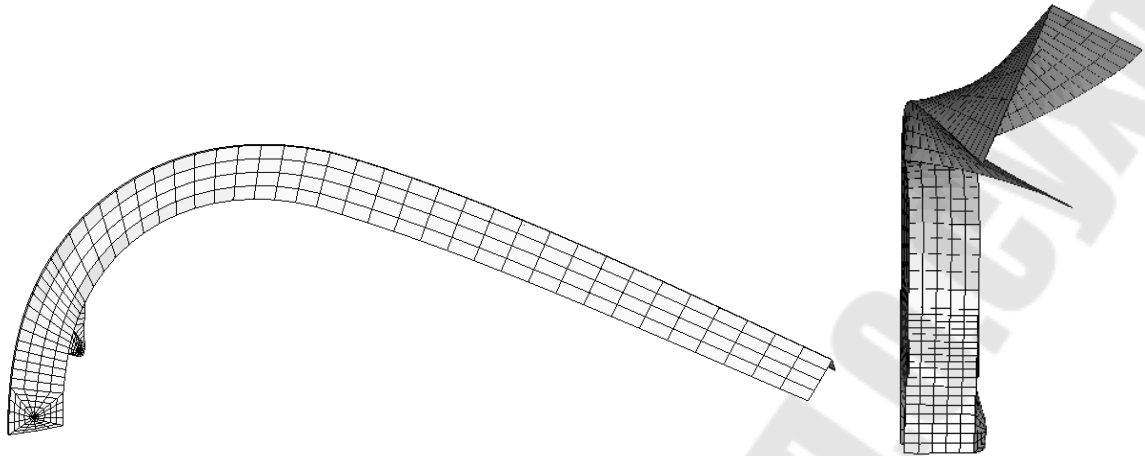


Рис. 42

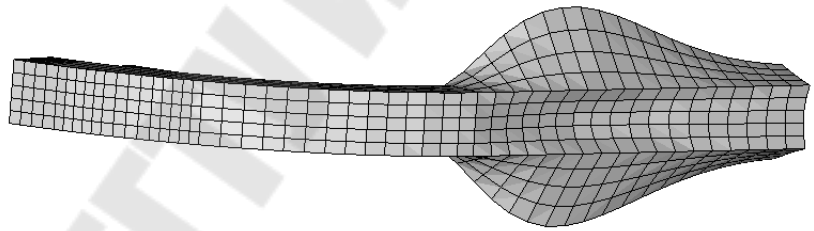
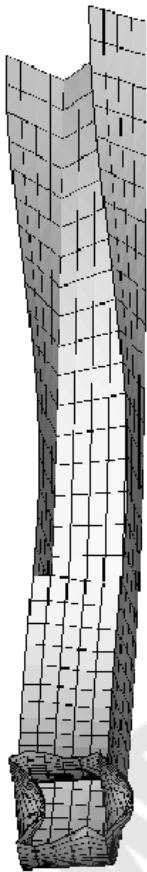
Форма: 2
Частота: 15.96 Гц

Форма: 3
Частота: 24.97 Гц



Форма: 4
Частота: 44.22 Гц

Форма: 5
Частота: 46.79 Гц



Форма: 5
Частота: 54.54 Гц

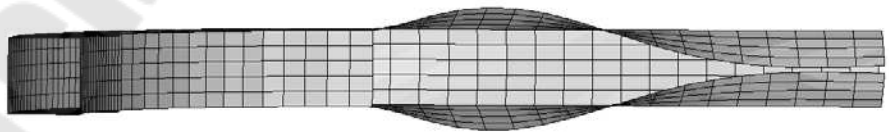


Рис. 43

41. Анализируя формы колебаний, можно прийти к выводу, что наиболее опасной является 3-я форма, т. к. ее частота составляет $n_3 = 24,97$ Гц, а вынужденная частота вращения измельчителя составляет $n_b = 1400 / 60 = 23,3$ Гц, отстройка составляет $\Delta = ((24,97 - 23,3) / 23,3) \cdot 100 = 7,1$ %, что меньше минимально допустимой отстройки $[\Delta] = 20$ %. Таким образом, в данной конструкции силосопровода возможен резонанс, т. е. конструкция не удовлетворяет условиям виброустойчивости. Для того, чтобы конструкция удовлетворяла данным условиям, необходимо увеличить ее жесткость. Анализируя формы колебаний, легко прийти к выводу, что для увеличения виброустойчивости силосопровода необходимо уменьшить длину дефлектора до 1000 мм (длину части силосопровода без нижней стенки) (рис. 44) и пересчитать модель.

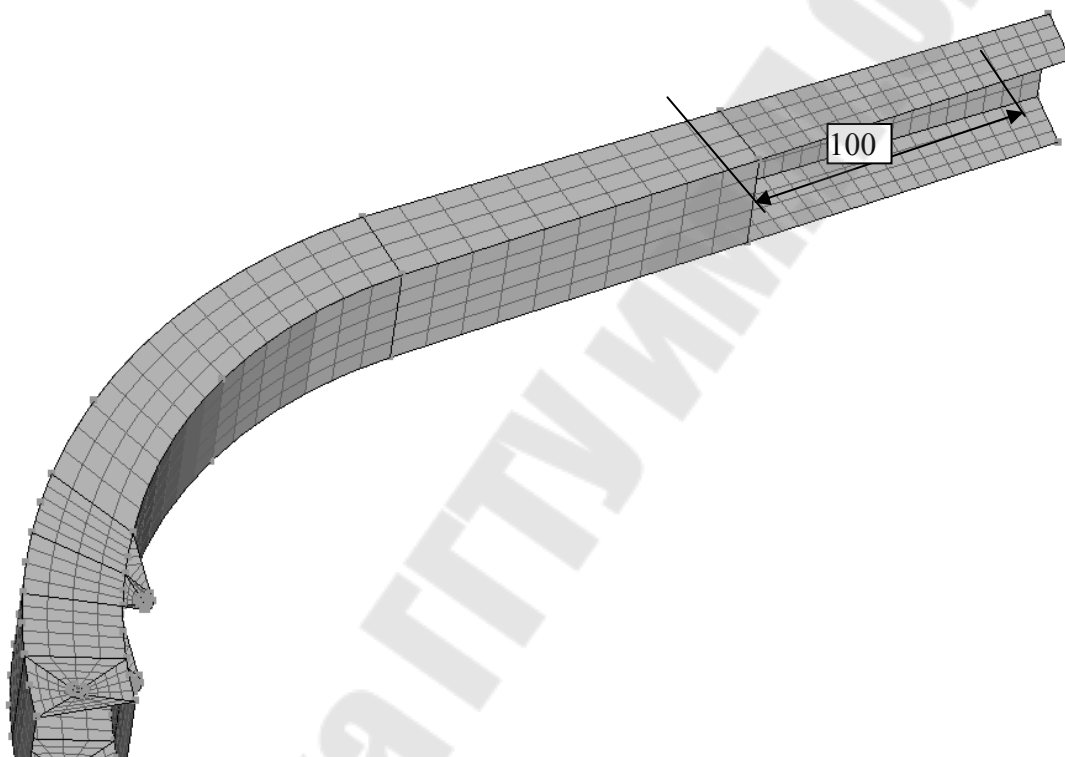


Рис. 44

42. В результате расчета получаем следующие собственные частоты: $n_1 = 8,9$ Гц, $n_2 = 15,6$ Гц, $n_3 = 35,8$ Гц (рис. 45), $n_4 = 48,88$ Гц. Таким образом, измененная конструкция удовлетворяет условиям виброустойчивости, т. к. отстройка наиболее опасной частоты составит $\Delta = ((23,3 - 15,6) / 23,3) \cdot 100 = 33$ %, что выше минимально допустимой отстройки.

Формат: 3
Частота: 35.31 Гц

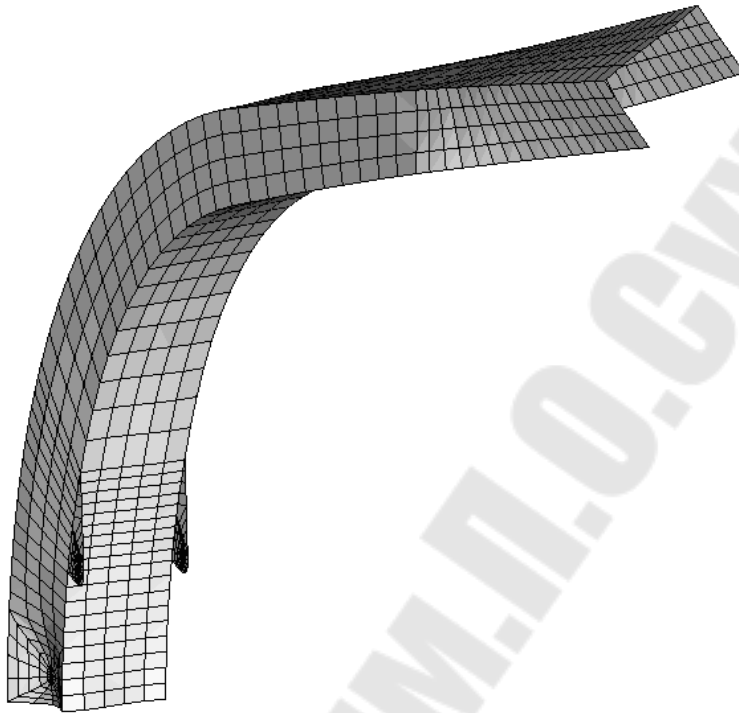


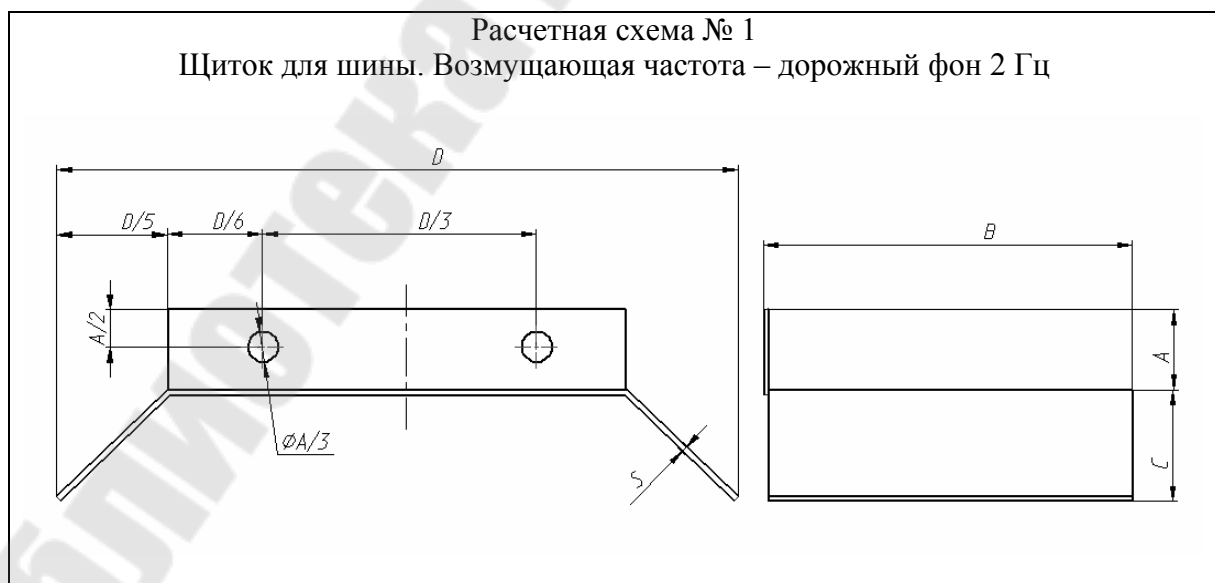
Рис. 45

Ведомость исходных данных

Исходные данные приведены в табл. 1. Вариант выбирается в соответствии со списком студентов в журнале.

Таблица 1

Исходные данные



Расчетная схема № 2
Капот зерноуборочного комбайна. Возмущающая частота – частота соломотряса 7 Гц

Параметры				Номер расчетной схемы			
				№ 1		№ 2	
				$S = 1 \text{ мм}$	$S = 2 \text{ мм}$	$S = 1,5 \text{ мм}$	$S = 1 \text{ мм}$
$A, \text{ мм}$	$B, \text{ мм}$	$C, \text{ мм}$	$D, \text{ мм}$	Номер варианта			
100	300	120	900	1	2	3	4
60	140	60	500	5	6	7	8
200	400	200	900	9	10	11	12
250	200	150	700	13	14	15	16
80	200	50	500	17	18	19	20
100	200	110	700	21	22	23	24

Требования к оформлению отчета

Отчет выполняется на листах формата А4. Отчет о работе включает в себя тему и цель работы; краткое описание методики решения задачи; результаты выполнения

индивидуального задания. Вывод должен содержать описание результатов и минимальную отстройку от вынужденных колебаний собственной частоты конструкции. В случае, если отстройка меньше допустимого, в выводах должны быть рекомендации по увеличению виброустойчивости и приведены результаты расчета с учетом рекомендаций. Неверно или небрежно оформленная работа к защите не допускается.

Контрольные вопросы

1. Что такое оболочечный макроэлемент?
2. Какие параметры имеет оболочечный макроэлемент?
3. Из каких этапов состоит построение конечно-элементной модели по макро-элементной модели?
4. Из каких этапов состоит анализ виброустойчивости конструкции?

Литература

1. Мухин, А. Н. Руководство пользователя ИСПА / А. Н. Мухин. – Москва, 2004.
2. Зенкевич, О. Метод конечных элементов в технике / О. Зенкевич. – Москва, 1975.
3. Сегерлинд, Д. Применение метода конечных элементов / Д. Сегерлинд. – Москва, 1979.
4. Стренг, Г. Теория метода конечных элементов / Г. Стренг, Дж. Фикс. – Москва, 1977.

Содержание

Введение.....	3
Лабораторная работа № 1	
Знакомство с принципами проведения конечно-элементного анализа на примере статического расчета вала с помощью интегрированного конечно-элементного пакета ИСПА	6
Лабораторная работа № 2	
Знакомство с принципами проведения конечно-элементного анализа на примере статического анализа напряженно-деформированного состояния кронштейна в интегрированном конечно-элементном пакете ИСПА.....	23
Лабораторная работа № 3	
Знакомство с принципами проведения конечно-элементного анализа на примере анализа виброустойчивости пространственной рамной конструкции в интегрированном конечно-элементном пакете ИСПА.....	34
Литература	61

Учебное электронное издание комбинированного распространения

Учебное издание

Попов Виктор Борисович
Пигенко Владислав Анатольевич

**ИСПОЛЬЗОВАНИЕ КОНЕЧНО-ЭЛЕМЕНТНОГО
АНАЛИЗА ПРИ АВТОМАТИЗИРОВАННОМ
ПРОЕКТИРОВАНИИ УЗЛОВ
И АГРЕГАТОВ МАШИН**

**Лабораторный практикум
по курсу «Системы автоматизации проектирования
узлов и агрегатов машин» для студентов
специальности 1-36 12 01 «Проектирование
и производство сельскохозяйственной техники»**

Электронный аналог печатного издания

Редактор *Н. В. Гладкова*
Компьютерная верстка *Н. Б. Козловская*

Подписано в печать 02.04.08.

Формат 60x84/8. Бумага офсетная. Гарнитура «Таймс».

Цифровая печать. Усл. печ. л. 7,44. Уч.-изд. л. 5,0.

Изд. № 182.

E-mail: ic@gstu.gomel.by

<http://www.gstu.gomel.by>

Издатель и полиграфическое исполнение:
Издательский центр учреждения образования
«Гомельский государственный технический университет
имени П. О. Сухого».

ЛИ № 02330/0131916 от 30.04.2004 г.

246746, г. Гомель, пр. Октября, 48.