

МАТЕМАТИЧЕСКОЕ ОПИСАНИЕ УПРОЧНЕНИЯ ПРОВОЛОКИ ИЗ СТАЛИ 90 ПРИ ВЫСОКОСКОРОСТНОМ ВОЛОЧЕНИИ

С. В. Авсейков

*Гомельский государственный технический университет
имени П. О. Сухого, Беларусь*

Научный руководитель Ю. Л. Бобарикин

Высокоскоростное волочение является многофакторным физическим процессом деформирования проволоки. В процессе высокоскоростного волочения проволока приобретает механические свойства, зависящие от технологических особенностей холодной деформации в процессе волочения. К этим особенностям можно отнести: суммарную истинную деформацию, скорость деформации и температуру проволоки в очаге деформации, выделяемую от внутреннего и контактного трения.

Стандартной методикой оценки механических свойств металлов являются испытания на разрывной машине. Такая методика позволяет зафиксировать сформированные после волочения свойства стальной проволоки.

Прочностные испытания готовой проволоки на растяжение, проводимые при скоростях растяжения образцов $0,4\text{--}0,001\text{ с}^{-1}$, учитывают статическое упрочнение и остаточное динамическое упрочнение.

Пределы текучести и прочности проволоки в очаге деформации при волочении (динамическое нагружение) выше значений, полученных при растяжении (статическое нагружение) протянутой проволоки на разрывной машине, и называются динамическими σ_s^d и статическими $\sigma_s^{ст}$ соответственно.

В общем виде для математического описания упругопластических свойств металлов в системах инженерного анализа (CAE), которые основаны на вычислениях с помощью математических алгоритмов, реализуемых с помощью метода конечных элементов:

$$\sigma_s^d = f(\varepsilon_p, \dot{\varepsilon}_p, T), \quad (1)$$

где ε_p – пластическая деформация; $\dot{\varepsilon}_p$ – скорость пластической деформации, с^{-1} ; T – температура, $^{\circ}\text{C}$.

Зависимость $\sigma_s^{ct} = f(\varepsilon_p, T)$ будет описывать влияние температуры на статический предел текучести. Эту зависимость можно получить на основании испытаний на разрыв.

Для высокоскоростных процессов деформирования наибольшее распространение получили следующие зависимости для описания динамического упрочнения:

- 1) модель Джонсона–Кука;
- 2) модель Чао–Вонга;
- 3) модель Симонда–Купера.

В диапазоне скоростей деформирования $0,01\text{--}10\text{ с}^{-1}$ эти зависимости незначительно отличаются. Для процессов с высокими скоростями деформации ($>10\text{ с}^{-1}$) модели Чао–Вонга и Симонда–Купера точнее описывают высокоскоростное деформирование для большинства металлов. Модель Симонда–Купера является универсальной для большинства сталей в высокоскоростных диапазонах нагружения в отличие от других моделей.

Таким образом, используя экспериментальную зависимость статического упрочнения и модель динамического упрочнения Симонда–Купера, представляется возможным математическое описание упругопластических свойств высокопрочной стали 90 в процессе высокоскоростного волочения проволоки.

Повышение предела текучести от 913 до 3000 МПа стали 90 после высокоскоростного волочения объясняется не только деформационным, но и динамическим упрочнением, часть которого сохраняется после волочения.

Из заводских испытаний на РУП БМЗ известно, что отношение предела текучести к пределу прочности при статическом нагружении $K_\sigma = \sigma_s^{ct} / \sigma_b^{ct}$ имеет для проволоки диаметром 1,94 и 0,349 пропорциональную зависимость 0,701 и 0,92.

Испытания, проводимые на разрывной машине INSTRON5567, этой же проволоки, но с предварительным нагревом до $300\text{ }^\circ\text{C}$, показывают, что температура при статическом нагружении снижает прочность стали (табл. 1). Влияние температурного фактора проводили по пределу прочности на разрыв с целью получения более точных значений предела текучести. Оценку влияния температуры проводим по отношению предела прочности при $300\text{ }^\circ\text{C}$ к пределу прочности при $20\text{ }^\circ\text{C}$.

Таблица 1

Результаты испытаний проволоки на разрыв при 20 и 300 °С

Скорость деформации, мм/мин		Ø 1,94			Ø 0,349		
		10	25,4	500	10	25,4	500
Заводские испытания при 20 °С			1301,75			3163,75	
INSTRON 5567	20 °С	1311,95		1327,44	3271,93		2622,08
		1312,06		1327,00	2912,57		2678,94
		1312,39		1325,75	2879,29		3346,47
		–		–	3249,02		–
	Среднее	1312,13		1326,73	3078,20		2882,50
	300 °С	1249,06		1244,07	2400,08		2666,34
		1264,99		1243,63	2432,66		2494,64
		1232,99		1240,34	2251,05		2471,81
		–		–	–		–
Среднее	1249,01		1242,68	2361,26		2544,26	

Окончание табл. 1

Скорость деформации, мм/мин	Ø 1,94			Ø 0,349		
	10	25,4	500	10	25,4	500
Заводские испытания при 20 °С		1301,75			3163,75	
Температурный коэффициент, K_T	0,952		0,9366	0,727		0,883
	0,944			0,805		
Предел прочности при 300 °С	1228,85			2546,82		
Предел текучести при 300 °С	860,19			2339,73		

Анализируя табл. 1, следует отметить, что температурное разупрочнение проволоки из стали 90 увеличивается с ростом деформационного и остаточного динамического упрочнения. Этот вывод можно сделать, сравнивая значения температурного коэффициента K_T для волочения проволок Ø 1,94 и Ø 0,349 мм.

На повышение прочности проволоки при высокоскоростном волочении в значительной степени оказывает динамическое упрочнение, так как при высоких скоростях деформирования высокая температура (450–550 °С), образующаяся от контактного трения на поверхности проволоки за короткие промежутки времени (0,1–0,001 с⁻¹), не оказывает значительного разупрочняющего эффекта. Быстрый нагрев и охлаждение высокоуглеродистой проволоки оказывают влияние на структурные превращения углерода на поверхности проволоки, что в сумме с остаточным динамическим упрочнением ведет к потере пластичности

По результатам статического нагружения (табл. 2) было получено уравнение, позволяющее оценить влияние температуры и деформационного упрочнения в результате высокоскоростного волочения:

$$\sigma_s^{ст} = f(\varepsilon_p, T) = 916,7721 + 591,8984 \cdot \varepsilon_p - 0,1886 \cdot T - 0,5352 \cdot \varepsilon_p \cdot T. \quad (2)$$

Окончательный вид уравнения, описывающего зависимость динамического предела текучести при волочении примет вид:

$$\sigma_s^д = (916,7721 + 591,8984 \cdot \varepsilon_p - 0,1886 \cdot T - 0,5352 \cdot \varepsilon_p \cdot T) \cdot \left(1 + \left(\frac{\dot{\varepsilon}_p}{1 \cdot 10^7}\right)^{\frac{1}{13,288}}\right). \quad (3)$$

Основной целью численного эксперимента основанного на численной модели волочения описанной в статье [7] (рис. 1) является получение заключения о правильности модели упругопластических свойств проволоки из стали 90 при волочении, поэтому сравнение проводилось с результатами эксперимента по волочению проволоки с аналогичными параметрами на волочильном стенде.

Эксперименты серии А соответствуют параметрам заводского маршрута волочения проволоки Ø 0,412 мм из заготовки Ø 2,45 мм с конечной скоростью волочения 5 м/с, а серии В – Ø 0,349 мм из заготовки Ø 1,94 мм с конечной скоростью волочения 12 м/с в условиях РУП БМЗ.

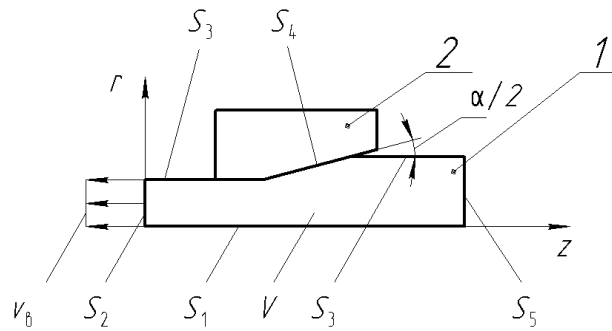


Рис. 1. Схема процесса волочения проволоки:
 1 – проволока; 2 – волока; V_0 – скорость волочения; α – угол деформирующей зоны волоки; S_i – граничные поверхности, $i = 1-5$; V – область очага деформации; r, z – координатные оси

Таблица 2

Сравнение результатов численного эксперимента

Номер	Диаметр проволоки D , мм	Скорость волочения V , м/с	Суммарная деформация $\sum \epsilon$	Сила волочения экспериментальная $P_{\text{эксп}}$, Н	Сила волочения расчетная $P_{\text{расч}}$, Н	Температура поверхности проволоки	
						в начале калибрующей зоны $T_{\text{ц.л.0}}$	в конце калибрующей зоны $T_{\text{ц.л.к}}$
A1	2,23	0,17	0,19	1846,66	1860	141	118
A5	1,5	0,38	0,98	1109,61	1277	207	183
A11	0,85	1,17	2,12	438,1	591	311	287
B1	1,748	0,47	0,208	1295	1207	167	141
B2	1,575	0,59	0,417	1150	1175	200	167

Анализ табл. 2 показывает, что сила волочения уменьшается при увеличении скорости волочения. Этот факт позволяет говорить о том, что общая тенденция полученной модели упругопластических свойств стали 90 верна. Однако в некоторых экспериментах относительная погрешность составляет более 10 % (табл. 3).

Таблица 3

Вычисление погрешности численного эксперимента

Номер	Скорость волочения V , м/с	$P_{\text{эксп}}$, Н	$P_{\text{расч}}$, Н	Относительная погрешность, Δ %
A1	0,17	1846,66	1860	-0,73
A5	0,38	1109,61	1277	-13,11
A11	1,17	438,1	591	-25,87
B1	0,47	1295	1206	7,31
B2	0,59	1150	1175	-2,15

Из сравнения экспериментальных данных с расчетными видно, что принятые допущения в граничных и начальных условиях для математических моделей упру-

126 Секция II. Материаловедение и технология обработки материалов

нения проволоки из стали 90 и волочения вносят погрешность вычисления. Анализ значений $P_{\text{экс}}$ показывает, что с ростом скорости волочения их величина уменьшается относительно $P_{\text{расч}}$. Это явление можно объяснить тем, что при расчете коэффициент контактного трения принят постоянным ($f = 0,05$). В действительности его величина уменьшается с ростом скорости волочения, способствующей более устойчивому гидродинамическому захвату жидкой смазки.

Результаты проведенных численных экспериментов с учетом начальных и граничных условий позволяют судить о том, что математическая модель упругопластических свойств проволоки из стали 90 отражает влияние основных параметров высокоскоростного волочения и может использоваться для численных расчетов маршрутов волочения для этой марки стали. Данная математическая модель позволяет изучить напряженно-деформированное состояние и распределение температур в очаге деформации с помощью компьютерных систем инженерного анализа (CAE), которые основаны на вычислениях с помощью математических алгоритмов, реализуемых с помощью метода конечных элементов.