

РАСЧЕТ И ПРОЕКТИРОВАНИЕ СОЕДИНИТЕЛЬНО-МОНТАЖНОГО КОРПУСА ГИДРОБЛОКОВ УПРАВЛЕНИЯ ПРИВОДОВ ТЕХНОЛОГИЧЕСКИХ МАШИН

П. В. Асос, В. В. Ковалев

*Гомельский государственный технический университет
имени П. О. Сухого, Беларусь*

Научный руководитель В. В. Пинчук

В настоящее время гидропривод является одним из основных средств автоматизации и механизации различных технологических процессов. Широко применяется гидропривод в современных металлорежущих и деревообрабатывающих станках, прессах, особенно в шлифовальных, агрегатных и некоторых других. Приводы машин, как правило, состояются из наукоемких компонентов: нормализованных аппаратов и агрегатов, серийно изготавливаемых специализированными заводами. Расширение использования гидропривода привело к качественным изменениям в конструкциях гидрооборудования и принципах построения приводов. Возникшее противоречие между возрастающим объемом и сложностью конструкторских работ по проектированию новых машин и оборудования и необходимостью постоянного сокращения сроков их создания и внедрения потребовало иных подходов при конструировании и изготовлении гидроблоков управления (ГУ) приводов. Наиболее полно современным требованиям развития машиностроения соответствует агрегатно-модульная система их построения, обеспечивающая реализацию различных видов машин и оборудования на основе унифицированных узлов. Для создания агрегатно-модульных ГУ, занимающих основное место в приводах технологических машин, используются унифицированные функциональные блоки типа БФ [1]. Блоки БФ разработаны на основе стандартизированных гидроаппаратов, а унификация их присоединительных размеров осуществлена за счет переходных плит, закрепляемых к стыковой плоскости каждого из аппаратов, что значительно ухудшает показатели материало- и энергоемкости ГУ, в связи с этим обоснование и оптимизация геометрических параметров присоединительных размеров системы компонентов для агрегатно-модульного конструирования ГУ позволит уменьшить их материало- и энергоемкость, повысить качество проектов.

Оптимальное проектирование компонентов (узлов, агрегатов) можно рассматривать в рамках общих моделей оптимизации машин, как решение, оптимизирующее общий критерий [2].

Для решения задачи по разработке геометрических параметров присоединительных размеров компонентов агрегатно-модульных ГУ требуется создание математической модели, устанавливающей связь критериев оптимальности с пространственной компоновкой ГУ.

Для определения оптимальной формы монтажного корпуса общий критерий оптимальности X , исходя из задачи многокритериальной оптимизации ГУ, запишем в следующем виде:

$$x = \left(C_1 \frac{\Delta p}{\Delta p_N} + C_2 \frac{V}{V_N} + C_3 \frac{S}{S_N} + C_4 \frac{\Delta p_3}{\Delta p_{N3}} \right) \rightarrow \min, \quad (1)$$

где C_1, C_2, C_3, C_4 – коэффициенты важности критериев; $\Delta p, \Delta p_3$ – гидравлические потери давления в каналах соответственно d, d_3 ; $V_N, S_N, \Delta p_N, \Delta p_{N3}$ – нормирующие множители, приводящие показатели $V, S, \Delta p, \Delta p_3$ к единому виду.

$$V = a^2 \cdot b; \quad S = 4 \cdot a \cdot b; \quad \Delta p = \lambda \left(\frac{b}{d} \right) \frac{8 \cdot \rho \cdot Q^2}{\pi^2 \cdot d^4}; \quad \Delta p_3 = \lambda \left(\frac{a}{d_3} \right) \frac{8 \cdot \rho \cdot Q_3^2}{\pi^2 \cdot d_3^4};$$

$$a_N = 3 \cdot d; \quad b_N = 2 \cdot d_3;$$

$$V_N = 18 \cdot d^2 \cdot d_3;$$

$$S_N = 24 \cdot d \cdot d_3;$$

$$\Delta p_N = \lambda \left(\frac{2 \cdot d_3}{d} \right) \frac{8 \cdot \rho \cdot Q^2}{\pi^2 \cdot d^4};$$

$$\Delta p_3 = \lambda \left(\frac{3 \cdot d}{d_3} \right) \frac{8 \cdot \rho \cdot Q_3^2}{\pi^2 \cdot d_3^4}.$$

$$a = \sqrt{2} \cdot kd \left(1 + \sqrt{\frac{P_{\text{НОМ}}}{[\sigma]}} \right) + \sqrt{2} \Delta + 2(\Delta_1 + \Delta_2 + \Delta_3) + d_3; \quad (2)$$

$$b = b_1 + d_1 + 2\Delta = k_1 d_3 \left(1 + 2 \sqrt{0,25 + 8 \frac{P_{\text{НОМ}}}{[\sigma]}} + \sqrt{\frac{P_{\text{НОМ}}}{[\sigma]}} \right) - 2kd \sqrt{2 + 0,125 \frac{P_{\text{НОМ}}}{[\sigma]}} + \Delta - \Delta_1 - 2\Delta_3. \quad (3)$$

Зависимость (1) является математической моделью формы монтажного корпуса, исследование которой позволяет установить оптимальные пространственные компоновки ГУ. Произвольный вариант компоновки ГУ можно представить, как это изображено на рис. 1.

$$x = \left(\frac{C_1 \cdot a^2 \cdot b}{18 \cdot d^2 \cdot d_3} + \frac{C_2 \cdot a \cdot b}{6 \cdot d_3 \cdot d} + \frac{C_3 \cdot b}{d_3} + \frac{C_4 \cdot a}{3 \cdot d} \right) \rightarrow \min; \quad (3)$$

$$\left. \begin{aligned} x = & \left[\frac{C_1}{18 \cdot d^2 \cdot d_3} \left(k_1 \cdot d_3 \left(1 + \frac{1}{\sqrt{2}} + \sqrt{\frac{p_{\text{НОМ}}}{[\sigma]_1}} \left(\frac{1}{\sqrt{2}} + 1 \right) \right) + 2 \cdot \Delta_3 + (1 + \sqrt{2}) \Delta \right) \times \right. \\ & \times \left(d + d_3 + \frac{k_1 \cdot d_3}{\sqrt{2}} \left(1 + \sqrt{\frac{p_{\text{НОМ}}}{[\sigma]_1}} \right) + 2 \cdot k \cdot d \sqrt{\frac{p_{\text{НОМ}}}{2 \cdot [\sigma]}} + 4 \cdot \Delta_3 + 2 \cdot \Delta_2 + 2 \cdot \Delta_1 + \sqrt{2} \cdot \Delta \right)^2 + \\ & + \frac{C_2}{6 \cdot d_3 \cdot d} \left(k_1 \cdot d_3 \left(1 + \frac{1}{\sqrt{2}} + \sqrt{\frac{p_{\text{НОМ}}}{[\sigma]_1}} \left(\frac{1}{\sqrt{2}} + 1 \right) \right) + 2 \cdot \Delta_3 + (1 + \sqrt{2}) \Delta \right) \times \\ & \times \left(d + d_3 + \frac{k_1 \cdot d_3}{\sqrt{2}} \left(1 + \sqrt{\frac{p_{\text{НОМ}}}{[\sigma]_1}} \right) + 2 \cdot k \cdot d \sqrt{\frac{p_{\text{НОМ}}}{2 \cdot [\sigma]}} + 4 \cdot \Delta_3 + 2 \cdot \Delta_2 + 2 \cdot \Delta_1 + \sqrt{2} \cdot \Delta \right) + \\ & + \frac{C_3}{2 \cdot d_3} \left(k_1 \cdot d_3 \left(1 + \frac{1}{\sqrt{2}} + \sqrt{\frac{p_{\text{НОМ}}}{[\sigma]_1}} \left(\frac{1}{\sqrt{2}} + 1 \right) \right) + 2 \cdot \Delta_3 + (1 + \sqrt{2}) \Delta \right) + \\ & \left. + \frac{C_4}{3 \cdot d} \left(d + d_3 + \frac{k_1 \cdot d_3}{\sqrt{2}} \left(1 + \sqrt{\frac{p_{\text{НОМ}}}{[\sigma]_1}} \right) + 2 \cdot k \cdot d \sqrt{\frac{p_{\text{НОМ}}}{2 \cdot [\sigma]}} + 4 \cdot \Delta_3 + 2 \cdot \Delta_2 + 2 \cdot \Delta_1 + \sqrt{2} \cdot \Delta \right) \right] \rightarrow \min. \end{aligned} \right\} \quad (4)$$

В результате установлено, что адекватное реальности описание проблемы оптимального конструирования ГУ содержит совокупность признаков совершенства входящих функциональных блоков. При этом обеспечение одновременно наилучшего значения всех показателей блоков недостижимо.

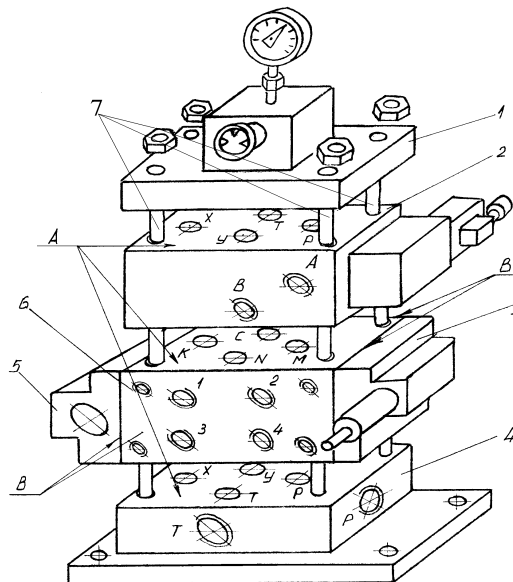


Рис. 1. Гидроблок управления:

- 1 – блок замыкающий переключателя манометра; 2 – блок распределителя;
 3 – блок присоединительный; 4 – блок замыкающий подвода;
 5 – блок присоединительный; 6 – соединительно-монтажный модуль;
 7 – стяжные шпильки

Исходя из необходимости обеспечить собираемость ГУ блоки должны иметь присоединительные размеры, позволяющие выполнить это требование. То есть присоединительные размеры различных блоков должны совпадать при их монтаже в ГУ по приведенным на рис. 1 ориентированным плоскостям: горизонтальным A и вертикальным B . По плоскостям A соединяются между собой замыкающие блоки (БЗ), блоки распределителей (БР) и соединительно-монтажные модули (СММ), по плоскостям B – СММ и гидроаппараты – присоединительные блоки (БП) [1]. Из этого следует, что оптимизация присоединительных размеров по этим двум плоскостям приводит к оптимизации ГУ в целом [6]. Как следует из рис. 1, обе эти плоскости присутствуют только на СММ и создают его форму, в то время как остальные блоки имеют только по одной плоскости – либо A , либо B . Фактически разработка присоединительных размеров СММ является основой для повторения размеров и разработки БЗ, БР, БП.

Литература

1. Пинчук, В. В. Синтез гидроблоков управления на основе унифицированной элементной базы / В. В. Пинчук. – Минск : Технопринт, 2001. – 140 с.
2. Альгин, В. Б. Проектирование оптимальных машин и проблема ресурса / В. Б. Альгин // *Соврем. методы проектирования машин.* – 2004. – Т. 1, вып. 2. – С. 93–100.
3. Пинчук, В. В. Методологические основы инженерного синтеза гидроблоков управления / В. В. Пинчук, А. В. Лифанов // *Материалы, технологии, инструмент.* – 2004. – № 4. – С. 41–43.
4. Пинчук, В. В. Оптимальное проектирование элементов агрегатного набора гидроблоков управления / В. В. Пинчук, А. В. Лифанов // *Материалы, технологии, инструмент.* – 2005. – Т. 10, № 3. – С. 49–51.
5. Альтшуль, А. Д. Гидравлические сопротивления / А. Д. Альтшуль. – М. : Недра, 1976. – 215 с.
6. Пинчук, В. В. Проектирование унифицированных функциональных блоков / В. В. Пинчук, Н. В. Кислов // *Весці нацыянальнай акадэміі навук Беларусі.* – 2001. – № 2. – С. 63–68. Сер. фізіка-тэхн. навук.