

ИНТЕНСИВНОСТЬ ТЕПЛООБМЕНА ПРИ КИПЕНИИ ЖИДКОСТИ НА РЕБРАХ РАЗЛИЧНОГО ТИПА И ПРОФИЛЯ

А. В. ОВСЯННИК

*Учреждение образования «Гомельский государственный технический университет имени П. О. Сухого»,
Республика Беларусь*

Улучшение основных показателей кожухотрубных испарителей в холодильных и теплонасосных установках связано с повышением интенсивности теплообмена как со стороны кипящего хладагента, так и со стороны хладоносителя [3]. При малых температурных напорах ϑ (или малых q) и низких температурах насыщения T_n , характерных для работы холодильных установок, процесс кипения хладагентов на традиционно применяемых гладких стальных и медных трубах носит неразвитый характер и коэффициенты теплоотдачи имеют низкие значения. В этих условиях при определенных значениях ϑ , T_n и теплофизических свойствах хладагента интенсивность теплообмена со стороны хладагента может быть более низкой, чем со стороны хладоносителя. Поэтому для улучшения теплотехнических и энергетических характеристик испарителей интенсификация процессов теплоотдачи со стороны кипящего хладагента имеет большое практическое значение. Одним из перспективных направлений решения этой задачи является поиск теплообменных поверхностей, интенсифицирующих процесс парообразования. Анализ механизма парообразования при кипении жидкостей на гладких поверхностях показывает, что высокой интенсивности теплообмена можно достигнуть только при высоких ϑ или q . Однако увеличение ϑ в испарителях холодильных машин нецелесообразно, так как это может привести к ухудшению энергетических показателей установки. В связи с этим испарители работают при средних температурных напорах 4–6 °С.

Эти же факторы играют еще более существенную роль в теплонасосных установках, где температуры насыщения в испарителях могут достигать +50 °С и выше [3]. Поэтому для обеспечения достаточно высоких энергетических показателей установки необходимо поддерживать температурные напоры в испарителях как можно меньшие, что реально обеспечивается оребренными поверхностями с высокотеплопроводными ребрами достаточно большой высоты. В этом случае средний температурный напор по высоте ребра уменьшается по сравнению с гладкой и микрооребреной поверхностями при интенсивном пузырьковом кипении на ребре, что приводит к увеличению степени эффективности испарителя и установки в целом. Кроме того, обеспечивается отвод больших тепловых потоков при малых температурных напорах, что невозможно осуществить на гладкой, микрооребреной и пористой поверхностях ввиду их запаривания [3].

Применение ребер при отводе теплоты кипящей на них жидкостью приводит к тому, что даже при температурах в основании, соответствующих пленочному режиму кипения, за счет передачи ребром теплоты теплопроводностью и, как следствие, падения температурного напора по высоте ребра, на поверхности ребра существует развитый пузырьковый и переходный режимы кипения. В сочетании с эффектом развития поверхности теплообмена через основание ребра могут быть переданы тепловые потоки плотностью в несколько раз превышающие $q_{кр1}$ при умеренных температурных напорах.

В связи с этим применение оребренных поверхностей для отвода тепловых потоков высокой плотности в кипящую жидкость представляет значительный интерес.

Однако расчет коэффициентов теплоотдачи оребренных поверхностей при кипении на них жидкостей наталкивается на значительные трудности и получение универсальных зависимостей, позволяющих рассчитать интенсивность теплообмена на ребрах продольного и поперечного типов на трубчатых несущих поверхностях, решили бы эту проблему. В [1] было получено эмпирическое уравнение для расчета коэффициента теплоотдачи на ребрах различного типа, однако это критериальное уравнение справедливо для ограниченной области режимных параметров ($p_n = 0,1-0,7$ МПа) при кипении легкокипящих жидкостей (ацетона и этилового спирта).

$$Nu_p = 21 \cdot X^{-0,1} \cdot K_p^{0,3} \cdot Pr^{-0,2}. \quad (1)$$

В [1] были получены зависимости для расчета коэффициентов теплоотдачи при кипении на продольных ребрах

$$\alpha_* = \frac{4\varphi}{\pi d_0^2} \left[\frac{\gamma^2 \rho_n a_{ж} Ja^2 c_{ж}}{L} \right] \quad (2)$$

и поперечных ребрах

$$\alpha_* = \frac{4\varphi}{\pi d_0^2} \left[\frac{\gamma^2 \rho_n a_{ж} Ja^2 c_{ж}}{2\pi r} \right] \quad (3)$$

при развитом режиме кипения при различных давлениях и температурах насыщения в диапазоне температурных напоров «поверхность – кипящая жидкость» $\vartheta_{нк} \leq \vartheta \leq \vartheta_{кр}$.

Здесь L и $2\pi r$ – длина продольного и поперечного ребер соответственно, расположенных на трубчатых поверхностях наружным радиусом r_0 ; r – средний радиус ребра; $\vartheta_{нк}$ – температурный напор начала кипения; $\vartheta_{кр}$ – температурный напор при первом кризисе кипения.

Исследованию теплообмена при кипении жидкостей на системе ребер посвящено значительно меньшее число (в основном экспериментальных) работ. По мнению авторов [3], при анализе ребристых элементов задача значительно усложняется: необходимо учитывать взаимное влияние ребер, возрастающее по мере уменьшения зазора между ними, тип ребра, профиль ребра и геометрические характеристики ребра.

Особенности теплообмена при кипении на ребристых поверхностях, по мнению авторов [3], обусловлены следующими обстоятельствами. У основания ребер наблюдаются наибольший перегрев жидкости и локальное ухудшение смачиваемости вследствие изменения конфигурации поверхности и местных напряжений. На этих участках поверхности адсорбируются нерастворенные газы, служащие центрами парообразования в начале процесса, и задерживаются паровые зародыши при отрыве паровой фазы от поверхности при стабилизированном кипении. Отмеченные обстоятельства вызывают уменьшение перегрева при одинаковых q и p для ребристых труб по сравнению с гладкими. Все эти факторы указывают на сложность задачи о теплообмене при кипении жидкости на оребренной поверхности и необходимость поэтапных исследований. В литературе в основном изучается теплообмен при кипении жидкости на одиночных ребрах, хотя для реальных устройств характерен процесс кипения на оребренных поверхностях. Такой подход оправдан, так как исследование последнего невозможно без привлечения результатов, полученных на одиночных ребрах.

Кроме того, как было установлено [1], интенсивность теплоотдачи на ребрах не зависит от типа, профиля ребра и количества ребер, а определяется только режимными

параметрами, теплофизическими свойствами жидкости, геометрическими размерами оребренной поверхности и внутренними характеристиками процесса кипения. Поэтому для получения универсальной зависимости для определения коэффициента теплоотдачи ребра при кипении продольное ребро можно заменить поперечным и его длину можно выразить через длину эквивалентного поперечного ребра, имеющего такой же радиус несущей поверхности, т. е. $L = L_{\text{ЭКВ}} = 2\pi r$ (рис. 1).

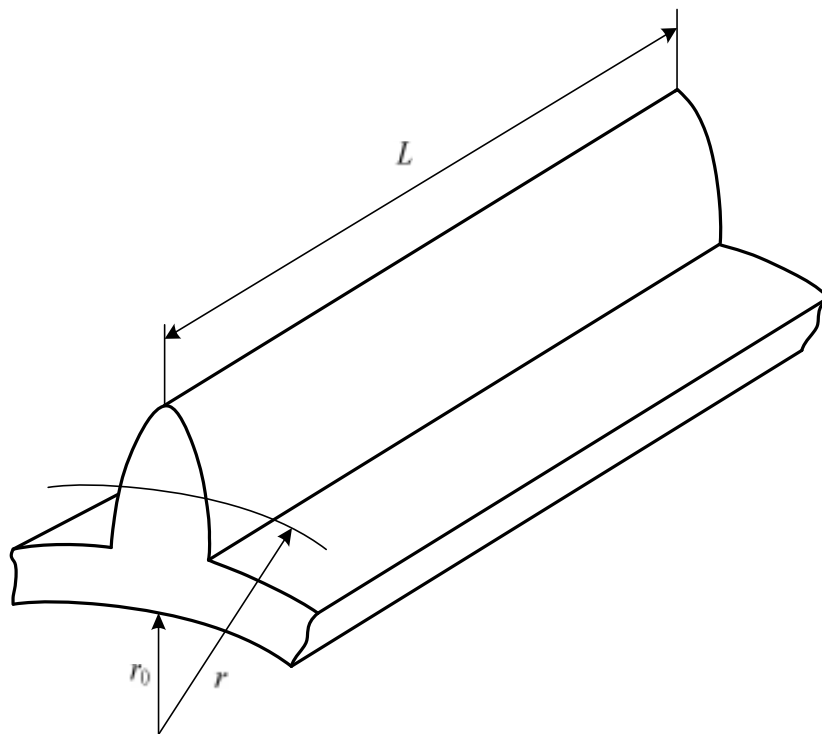


Рис. 1. Продольное ребро

И тогда интенсивность теплоотдачи при кипении на продольных ребрах можно рассчитывать по зависимости [1]:

$$\alpha_* = \frac{4\varphi}{\pi d_0^2} \left[\frac{\gamma^2 \rho_{\text{п}} a_{\text{ж}} \text{Ja}^2 c_{\text{ж}}}{L} \right] = \frac{4\varphi}{\pi d_0^2} \left[\frac{\gamma^2 \rho_{\text{п}} a_{\text{ж}} \text{Ja}^2 c_{\text{ж}}}{L_{\text{ЭКВ}}} \right] = \frac{4\varphi}{\pi d_0^2} \left[\frac{\gamma^2 \rho_{\text{п}} a_{\text{ж}} \text{Ja}^2 c_{\text{ж}}}{2\pi r} \right]. \quad (4)$$

Выражение (4) может быть записано (при условии, что число Якоба $\text{Ja} = \frac{c_{\text{ж}} \vartheta}{r_*} \left(\frac{\rho_{\text{ж}}}{\rho_{\text{п}}} \right)$):

$$\alpha_* = \frac{2\varphi}{\pi d_0^2} \left[\frac{\gamma^2 a_{\text{ж}} c_{\text{ж}}^3 \rho_{\text{ж}}^2}{\pi r \rho_{\text{п}} r_*^2} \right] \vartheta^2 = A \vartheta^2. \quad (5)$$

Плотность теплового потока на ребрах продольного и поперечного типа:

$$q = \alpha_* \vartheta = A \vartheta^3. \quad (6)$$

Здесь $A = \frac{2\varphi}{\pi d_0^2} \left[\frac{\gamma^2 a_{\text{ж}} c_{\text{ж}}^3 \rho_{\text{ж}}^2}{\pi r \rho_{\text{п}} r_*^2} \right]^2$; d_0 – диаметр отрывного пузыря, определяется по зависимости, представленной в [4]; $a_{\text{ж}}$, $c_{\text{ж}}$, $\rho_{\text{ж}}$, r_* – температуропроводность, теплоемкость, плотность и теплота парообразования жидкости при температуре

насыщения; ρ_n – плотность пара при температуре насыщения; γ – коэффициент, зависящий от угла смачивания, принимается равным 0,055–0,08 [1], [2].

Используя приведение интенсивности теплоотдачи к записи в безразмерном виде, представленное в [1], получим уравнение для расчета коэффициента теплоотдачи на ребрах продольного и поперечного типа в безразмерном виде:

$$\text{Nu} = Z\text{Ja}^2\gamma^2\left(\frac{l_*}{2\pi r}\right)\left(\frac{\rho_n}{\rho_{\text{ж}}}\right). \quad (7)$$

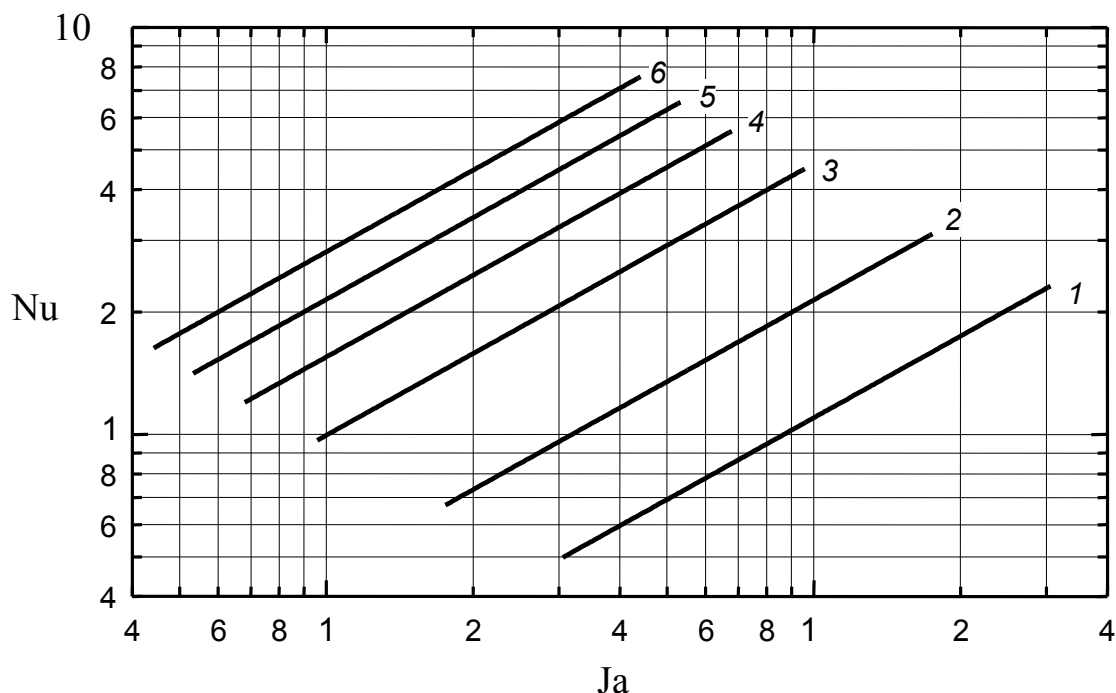


Рис. 2. Зависимость $\text{Nu} = f(\text{Ja})$, продольное оребрение, ацетон:
1 – 0,1 МПа; 2 – 0,2 МПа; 3 – 0,4 МПа; 4 – 0,6 МПа; 5 – 0,8 МПа; 6 – 1 МПа

Здесь $Z = \frac{4\varphi}{\pi d_0^2}$ – безразмерная величина, характеризующая число паровых пузырей,

образующихся на поверхности нагрева; l_* – капиллярная постоянная; $\text{Nu} = \frac{\alpha_* l_*}{\lambda_{\text{ж}}}$ – число

Нуссельта кипения. Формула (7) применяется при развитом пузырьковом кипении *капельных жидкостей* при значениях параметров: $10^{-1} \leq \text{Ja} \leq 100$; числа Прандтля $\text{Pr} > 1$.

На рис. 2 представлена зависимость $\text{Nu} = f(\text{Ja})$ при кипении ацетона на продольных ребрах при различных давлениях.

Из рисунка видно, что с увеличением давления при одинаковых значениях числа Якоба (при одинаковых перегревах жидкости ϑ) интенсивность теплоотдачи возрастает, но степень повышения интенсивности при этом падает. При одинаковых числах Нуссельта с увеличением давления числа Якоба уменьшаются, так как уменьшается перегрев жидкости за счет облегчения условий зарождения паровых пузырей на теплоотдающей поверхности. При понижении давления, наоборот, поверхность обедняется центрами парообразования, поэтому для зарождения на ней паровых пузырей требуется все более высокий перегрев жидкости или более высокое значение числа Якоба.

Таким образом, полученная зависимость (7) позволяет определять интенсивность теплоотдачи при кипении на продольных и поперечных ребрах без привлечения экспериментальных исследований.

Заключение

Получена зависимость для расчета коэффициента теплоотдачи при развитом пузырьковом кипении на ребрах продольного и поперечного типов, расположенных на трубчатой поверхности в условиях большого объема.

Литература

1. Овсянник, А. В. Теплообмен при кипении на развитых поверхностях / А. В. Овсянник. – Гомель : ГГТУ им. П. О. Сухого, 2004. – 371 с.
2. Ягов, В. В. Исследование кипения жидкостей в области низких давлений : автореф. дис. ... канд. техн. наук : 01.04.14 / В. В. Ягов ; Моск. энергет. ин-т. – М., 1971. – 34 с.
3. Данилова, Г. Н. Исследование и интенсификация теплообмена в кожухотрубных испарителях / Г. Н. Данилова, В. А. Дюндин, С. Н. Богданов // Холодил. техника. – 1981. – № 3. – С. 36–40.
4. Волошко, А. А. Динамика роста парового пузыря при кипении в условиях свободного движения / А. А. Волошко, А. В. Вургафт // ИФЖ. – 1970. – Т. 19, № 1. – С. 15–20.
5. Исаченко, В. П. Теплопередача / В. П. Исаченко, В. А. Осипова, А. С. Сукомел. – 4-е изд. – М. : Энергоиздат, 1981. – 416 с.

Получено 20.04.2010 г.