

ЭНЕРГЕТИЧЕСКАЯ ЭФФЕКТИВНОСТЬ ВНЕДРЕНИЯ ТЕПЛОАСОСНЫХ УСТАНОВОК В ТЕХНОЛОГИЧЕСКИЙ ЦИКЛ МИНИ-ТЭЦ

А. В. ОВСЯННИК, И. И. МАЦКО

*Учреждение образования «Гомельский государственный
технический университет имени П. О. Сухого»,
Республика Беларусь*

Введение

Одним из эффективных мероприятий по экономии топлива и воды, а также по защите окружающей среды от тепловых выбросов является применение теплонасосных установок (ТНУ), преобразующих природную низкопотенциальную теплоту и тепловые отходы в теплоту, пригодную, в частности, для теплоснабжения. На ТЭС и в котельных эксергия топлива преобразуется в эксергию продуктов сгорания, которая используется для получения электроэнергии и передается другим теплоносителям. В традиционных системах теплоснабжения для получения новых количеств эксергии потребляются первичные энергоресурсы (топливо). В ТНУ значительная часть (до 80 %) эксергии преобразуется из низкопотенциальной теплоты с затратой некоторой доли первичной эксергии.

Сегодня теплонасосные установки (ТНУ) находят широкое применение в различных системах теплоснабжения. Однако их внедрению должна предшествовать стадия квалифицированного предпроектного обоснования эффективности принимаемого решения, базирующегося не только на термодинамических расчетах, но и учитывающего экономические аспекты. К сожалению, это условие соблюдается не всегда. Например, предлагается [1] использовать ТНУ для понижения температуры охлаждающей воды, поступающей на конденсатор, что позволит повысить вакуум в нем и, следовательно, получить на том же количестве пара, пропускаемом в конденсатор, дополнительную электрическую мощность, которая будет использована на привод ТНУ, при этом количество электроэнергии, выдаваемой внешним потребителям, не уменьшится. Таким образом, можно будет получить некоторое дополнительное количество теплоты для потребителя. Однако в [2] в ходе детального термодинамического анализа показана несостоятельность этой идеи.

Основная часть

Основной величиной, характеризующей энергетическую эффективность теплонасосной установки, является коэффициент преобразования μ , определяемый из соотношения [3]:

$$\mu = \frac{Q_{\text{ТНУ}}}{N_{\text{ТНУ}}} = \eta \frac{T_{\text{К}}}{T_{\text{К}} - T_{\text{И}}}, \quad (1)$$

где $Q_{\text{ТНУ}}$ – теплопроизводительность теплонасосной установки, Вт; $N_{\text{ТНУ}}$ – потребляемая мощность теплонасосной установки, Вт; $T_{\text{К}}$ – температура конденсации паров рабочего тела в конденсаторе теплонасосной установки, К; $T_{\text{И}}$ – температура испарения рабочего тела в испарителе теплонасосной установки, К; η – коэффициент, учитывающий степень

совершенства термодинамического цикла теплонасосной установки (для парокompрессионных установок можно принять $\eta = 0,8$ [4]).

Температура T_K должна быть не менее чем на 5°C выше температуры нагреваемого теплоносителя $T_{\text{пот}}$, а $T_{\text{и}}$ – на 5°C ниже температуры низкопотенциального источника теплоты $T_{\text{ист}}$ [2].

Согласно классификации ТЭЦ, предложенной в [5], к мини-ТЭЦ относятся станции, имеющие 1–3 электрогенерирующие установки единичной мощностью 400–3500 кВт. При этом обычно реализация данного комбинированного теплоиспользования строится на существующих котельных с заданной тепловой нагрузкой, и с ее покрытием одновременно вырабатывается соответствующее количество электрической энергии [6]. Удельная выработка электроэнергии на тепловом потреблении W для данных республиканских ТЭЦ составляет 0,07–0,1 МВт/МВт. Такие, довольно низкие, значения W делают особенно эффективным использование ТНУ в цикле мини-ТЭЦ.

Это связано с тем, что внедрение ТНУ на мини-ТЭЦ, ведущее к сокращению расхода топлива ΔB , приводит к необходимости выработки дополнительной электроэнергии на замыкающей КЭС. Таким образом, для сохранения энергопотребления необходимо увеличивать расход топлива на замыкающей КЭС – $\Delta B_{\text{КЭС}}$. На значение $\Delta B_{\text{КЭС}}$ значительное влияние оказывает удельная выработка электроэнергии на тепловом потреблении W . Чем меньше W , тем меньше потребуется дополнительного топлива на КЭС, что и определяет высокую энергетическую эффективность мини-ТЭЦ с их низкими значениями W .

Сокращение расхода топлива на мини-ТЭЦ вследствие применения ТНУ определится по выражению

$$\Delta B_{\text{ТЭЦ}} = \frac{Q_{\text{ТНУ}} \cdot (1 + W)}{\eta_K \cdot Q_{\text{Н}}^{\text{P}}}, \quad (2)$$

где η_K – КПД котла, $Q_{\text{Н}}^{\text{P}}$ – низшая теплота сгорания топлива.

Расход топлива на замыкающей КЭС возрастет на величину

$$\Delta B_{\text{КЭС}} = \frac{Q_{\text{ТНУ}} \left(\frac{1}{\mu} + W \right)}{\eta_{\text{КЭС}} \cdot \eta_{\text{ЛЭП}} \cdot Q_{\text{Н}}^{\text{P}}}, \quad (3)$$

где $\eta_{\text{КЭС}}$ – КПД КЭС; $\eta_{\text{ЛЭП}}$ – КПД электрических сетей.

Изменение расхода топлива от использования ТНУ на мини-ТЭЦ запишется как разность (3) и (2):

$$\Delta B = \frac{Q_{\text{ТНУ}} \left(\frac{1}{\mu} + W \right)}{\eta_{\text{КЭС}} \cdot \eta_{\text{ЛЭП}} \cdot Q_{\text{Н}}^{\text{P}}} - \frac{Q_{\text{ТНУ}} (1 + W)}{\eta_K \cdot Q_{\text{Н}}^{\text{P}}} = \frac{Q_{\text{ТНУ}}}{Q_{\text{Н}}^{\text{P}}} \left(\frac{\frac{1}{\mu} + W}{\eta_{\text{КЭС}} \cdot \eta_{\text{ЛЭП}}} - \frac{1 + W}{\eta_K} \right). \quad (4)$$

Изменение расхода топлива, отнесенное к единице утилизированной тепловой энергии, составит [7]:

$$\Delta b = \frac{123}{1 - \frac{1}{\mu}} \left(\frac{\frac{1}{\mu} + W}{\eta_{\text{КЭС}} \cdot \eta_{\text{ЛЭП}}} - \frac{1 + W}{\eta_K} \right). \quad (5)$$

При $\eta_k = 90 \%$, $\eta_{кЭС} = 40 \%$, $\eta_{лЭП} = 85 \%$, $W = 0,1$ экономия топлива от внедрения ТНУ на мини-ТЭЦ, с учетом (5), достигается при $\mu_{мин} \geq 3,17$.

Наибольшая энергетическая эффективность достигается при использовании ТНУ для нагрева подпиточной воды теплосети (рис. 1). В этом случае ТНУ позволяет эффективно замещать теплоноситель высоких параметров сбросной теплотой системы оборотного водоснабжения.

В такой схеме включения ТНУ в технологический цикл мини-ТЭЦ коэффициент преобразования составляет порядка 6–7 [8].

На мини-ТЭЦ ТНУ могут играть особую роль для утилизации теплоты охлаждающей воды генераторов. В этом случае ТНУ рассматриваются как альтернатива испарительным градирням. Применение ТНУ вместо градирен помимо утилизации сбросной низкопотенциальной теплоты позволяет снизить мощность циркуляционных насосов, сократить водопотребление на производственные нужды. Использование теплонасосных установок целесообразно и с экологической точки зрения, так как снижается уровень теплового загрязнения окружающей среды.

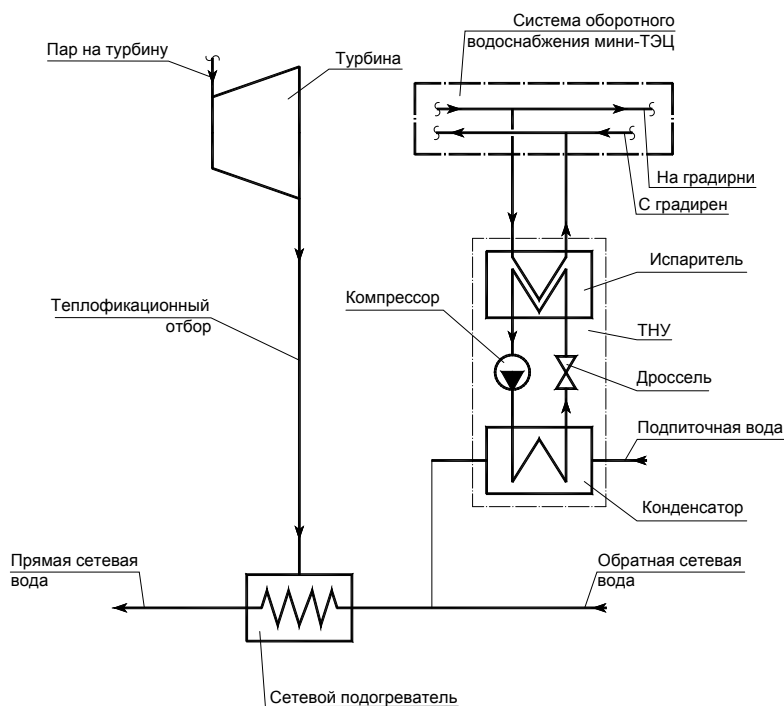


Рис. 1. Схема использования ТНУ в технологическом цикле мини-ТЭЦ для нагрева подпиточной воды теплосети

Вовлечение в цикл мини-ТЭЦ теплоты, полученной с помощью ТНУ, также возможно путем подогрева обратной сетевой воды (рис. 2).

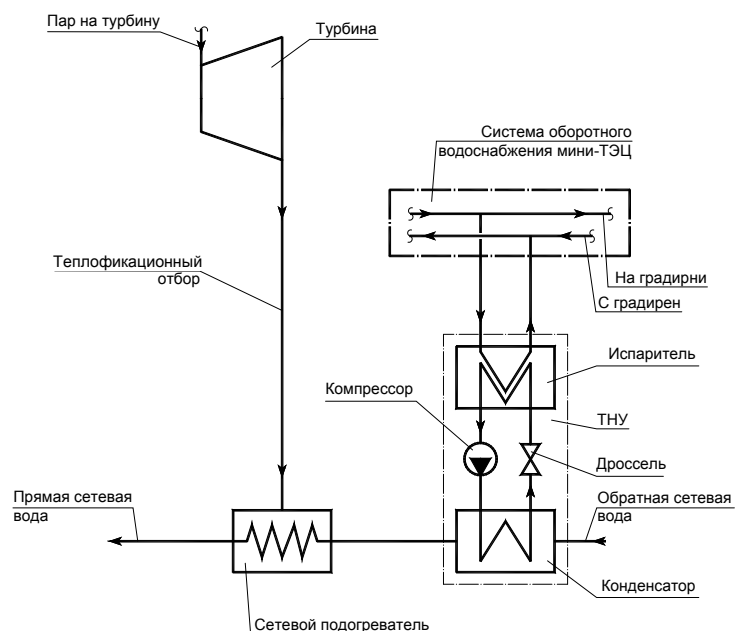


Рис. 2. Схема использования ТНУ в технологическом цикле мини-ТЭЦ для нагрева обратной сетевой воды

Большую часть отопительного периода температура сетевой воды в обратной тепломагистрали не превышает температуры теплоносителя после ТНУ, обеспечивающей ее энергетическую эффективность в технологическом цикле мини-ТЭЦ.

Заключение

1. Утилизация низкопотенциальной теплоты системы оборотного водоснабжения мини-ТЭЦ с помощью ТНУ эффективна при коэффициенте трансформации μ , большем $\mu_{\text{мин}}$, значение которого определяется отдельно для каждого конкретного случая.

2. Для снижения водопотребления и, соответственно, себестоимости вырабатываемой энергии на мини-ТЭЦ целесообразно использовать систему оборотного водоснабжения с установкой ТНУ.

3. Использование ТНУ на мини-ТЭЦ позволит значительно уменьшить вредное воздействие на окружающую среду.

Литература

1. Сорокин, О. А. Применение теплонасосных установок для утилизации сбросной низкопотенциальной теплоты на ТЭС / О. А. Сорокин // Пром. энергетика. – 2005. – № 6. – С. 36–41.
2. Шпильрайн, Э. Э. Возможность использования теплового насоса на ТЭЦ / Э. Э. Шпильрайн // Теплоэнергетика. – 2003. – № 7. – С. 54–56.
3. Рей, Д. Тепловые насосы / Д. Рей, Д. Макмайкл. – Москва : Энергоиздат, 1982. – 224 с.
4. Стенин, В. А. Использование теплонасосной установки в системах теплоснабжения / В. А. Стенин // Теплоэнергетика. – 1997. – № 5. – С. 28–29.
5. Яковлев, Б. В. Повышение эффективности теплофикации и теплоснабжения / Б. В. Яковлев. – Москва : Новости теплоснабжения, 2008. – 448 с.
6. Несенчук, А. П. Теплоиспользование при реализации высокотемпературных теплотехнологий / А. П. Несенчук // Энергия и менеджмент. – 2009. – № 2. – С. 20–22.
7. Богданович, М. Использование компрессионных теплонасосных установок на республиканских паротурбинных ТЭЦ / М. Богданович, В. Сенько, В. Тумашевский // Энергетика и ТЭК. – 2009. – № 2. – С. 16–17.

8. Техничко-экономическое обоснование, исследование и разработка схем применения тепловых насосов в технологическом цикле ТЭЦ-1 РУП «Гомельэнерго» : отчет о НИР / Гомел. гос. техн. ун-т им. П. О. Сухого ; рук. А. В. Овсянник. – Гомель : ГГТУ им. П. О. Сухого. – 2008. – 65 с. – № ГР 444/491.

Получено 01.09.2010 г.