

Министерство образования Республики Беларусь

Учреждение образования
«Гомельский государственный технический
университет имени П. О. Сухого»

Кафедра «Сельскохозяйственные машины»

МАТЕМАТИЧЕСКОЕ МОДЕЛИРОВАНИЕ

КУРС ЛЕКЦИЙ

**по одноименной дисциплине для студентов
специальности 1-36 12 01 «Проектирование
и производство сельскохозяйственной техники»
дневной и заочной форм обучения**

Электронный аналог печатного издания

Гомель 2007

УДК 519.8(075.8)
ББК 22.1в6
М34

*Рекомендовано к изданию научно-методическим советом
механико-технологического факультета ГГТУ им. П. О. Сухого
(протокол № 8 от 27.03.2006 г.)*

Автор-составитель: *В. Б. Попов*

Рецензент: канд. физ.-мат. наук, доц., зав. каф. «Информационные технологии»
ГГТУ им. П. О. Сухого *О. Д. Асенчик*

Математическое моделирование : курс лекций по одной дисциплине для студентов специальности 1-36 12 01 «Проектирование и производство сельскохозяйственной техники» днев. и заоч. форм обучения / авт.-сост. В. Б. Попов. – Гомель : ГГТУ им. П. О. Сухого, 2007. – 120 с. – Систем. требования: PC не ниже Intel Celeron 300 МГц ; 32 Mb RAM ; свободное место на HDD 16 Mb ; Windows 98 и выше ; Adobe Acrobat Reader. – Режим доступа: <http://gstu.local/lib>. – Загл. с титул. экрана.

ISBN 978-985-420-597-7.

Рассматриваются необходимые теоретические, методические и справочные сведения, а также примеры формирования функциональных математических моделей.

Для студентов специальности 1-36 12 01 «Проектирование и производство сельскохозяйственной техники» дневной и заочной форм обучения.

УДК 519.8(075.8)
ББК 22.1в6

ISBN 978-985-420-597-7

© Попов В. Б., составление, 2007
© Учреждение образования «Гомельский государственный технический университет имени П. О. Сухого», 2007

Тема 1. МАТЕМАТИЧЕСКИЕ МОДЕЛИ ОБЪЕКТОВ ПРОЕКТИРОВАНИЯ

Для эффективного использования технических и языковых средств системы автоматизированного проектирования (САПР) инженер должен ориентироваться в вопросах математического обеспечения, которое определяет содержание процедур взаимодействия инженера с ЭВМ. Знание особенностей математических моделей, методов и алгоритмов решения проектных задач необходимо инженеру для постановки задач, правильной формулировки исходных данных и интерпретации получаемых результатов, при принятии решения об использовании компонентов математического обеспечения в процессе решения проектных задач.

Математической моделью (ММ) называют совокупность математических объектов (чисел, переменных, матриц, множеств и т. п.) и связей между ними, отображающих важнейшие для проектирования свойства технического объекта (ТО). Выполнение проектных операций и процедур в САПР основано на оперировании ММ. С их помощью прогнозируются характеристики и оцениваются возможности предложенных вариантов схем и конструкций, проверяется их соответствие предъявляемым требованиям, проводится оптимизация параметров, разрабатывается техническая документация и т. д.

При автоматизации проектирования специфика проектируемых объектов находит свое отражение прежде всего в их ММ. При проектировании таких сложных объектов, как трактор, приходится иметь дело с множеством ММ отдельных агрегатов, узлов, деталей, причем каждый из элементов конструкции требует, как правило, разработки нескольких ММ, описывающих ограниченный круг свойств элемента. Так, относительно простой, на первый взгляд, такой элемент конструкции, как пневматическое колесо, имеет отдельные ММ для описания его состава, формы, тяговых, упругих и амортизирующих свойств, определяющих его грузоподъемность, влияние на управляемость и устойчивость движения машины и т. д.

Несмотря на многообразие ММ, применяемых в САПР трактора и комбайна, они имеют много общего; в частности, это относится к классификации, требованиям, принципам и методам создания ММ и использования их в процессе моделирования. Прежде чем знакомиться с ММ остановимся на таких понятиях, как структура, параметры и фазовые переменные ТО (модели).

Структура – это упорядоченное множество элементов и их отношений. Технический объект при системном подходе представляется системой, состоящей из упорядоченно взаимодействующих элементов.

Структура технического объекта характеризуется качественным и количественным составом элементов и их взаиморасположением или взаимосвязями. Качественное различие элементов определяется их физическими свойствами. Количественно физические свойства элементов выражаются некоторыми скалярными величинами, называемыми *параметрами элементов*.

Характеристики функционирования ТО зависят от его физических свойств и внешних воздействий окружающей среды.

Физические свойства объекта определяются его структурой и параметрами элементов, из которых он состоит. Внешние воздействия зависят от свойств внешней среды и характера ее взаимодействия с ТО. Физические свойства внешней среды также определяются ее параметрами.

Параметр – это величина, характеризующая свойство или режим работы объекта. Под объектом здесь понимается как отдельный элемент технической системы, так и вся система в целом. Следует отметить, что параметрами технической системы являются *показатели качества и эффективности*: производительность, рабочая скорость, грузоподъемность, удельная материалоемкость, удельная энергоемкость, габариты, масса, показатели надежности, показатели качества переходных процессов и др. Эти параметры называют *выходными параметрами* ТО:

$Y = (y_1, y_2, \dots, y_m)$ – вектор выходных параметров ТО.

Если структура ТО определена, то его выходные параметры зависят только от параметров элементов и параметров внешней среды:

$$\vec{Y} = f(\vec{X}, \vec{Q}), \quad (1.1)$$

где f – функциональная зависимость, определяемая структурой ТО; $\vec{X} = (x_1, x_2, \dots, x_n)$ – вектор внутренних параметров; $\vec{Q} = (q_1, q_2, \dots, q_k)$ – вектор внешних параметров.

Внутренние параметры – это параметры элементов, из которых состоит ТО. Например, двигатель и трансмиссия являются элементами трактора. Их выходные параметры – мощность двигателя, передаточные числа трансмиссии и одновременно это внутренние параметры трактора.

Внешние параметры – это параметры внешней среды, оказывающей влияние на функционирование ТО.

Например, для комбайна внешняя среда – убираемая культура и опорная поверхность. Параметры опорной поверхности включают в себя углы продольного и поперечного уклонов, коэффициенты сопротивления качению и сцепления колес с почвой. Параметры убираемой культуры – урожайность, её плотность и влажность, а также другие физико-механические свойства.

В большинстве случаев связь между выходными, внутренними и внешними параметрами известна не в виде явной зависимости (1.1), а задается в алгоритмической форме, например, через числовое решение системы уравнений.

Уравнения, решение которых требуется для определения выходных параметров, обычно являются математическим описанием функционирования проектируемого объекта. В этих уравнениях независимыми переменными могут быть время, частота, пространственные координаты, а зависимыми переменными – *фазовые переменные* (величины, характеризующие состояние объекта, называются также *переменными состояниями*). Примерами фазовых переменных могут служить скорости, силы, напряжения и деформации в механических системах, давления и расходы в гидравлических системах, напряжения, токи, заряды в электрических системах и т. д.

К типичным фазовым переменным на микроуровне относятся механические напряжения и деформации, давления, температуры, электрические потенциалы, концентрации частиц, плотности токов. В связи с учетом характера воздействий и фазовых переменных, распределенных в пространстве, эти модели называют *распределенными*. Подобные модели используются, например, для определения распределения напряжений в деталях конструкции, распределения температуры по поверхности и внутри накладок фрикционного сцепления в процессе его включения, исследования процесса взаимодействия пневматического колеса с дорогой. Усложнение задачи при увеличении протяженности пространственных и временных областей приводит к необходимости перехода к следующему иерархическому уровню – макроуровню.

На макроуровне производится дискретизация пространства с выделением в качестве элементов отдельных деталей. Такая дискретизация означает переход от распределенных моделей к *сосредоточенным*, при этом из числа независимых переменных исключают пространственные координаты. Элементами этого уровня являются объекты, которые на микроуровне рассматривались как системы (например, валы, пружины, элементы сопротивления). Параметры этих элементов, являясь на

микроуровне выходными, становятся внутренними. Примерами выходных параметров макроуровня являются касательная сила тяги колеса, время и работа буксования фрикционного сцепления, уровень нагрузки в отдельных элементах конструкции.

Математические модели на макроуровне представляют собой системы обыкновенных дифференциальных уравнений (ОДУ), которые в частных случаях решения статических задач превращаются в системы алгебраических или трансцендентных уравнений. Для их получения и решения используют численные методы. В качестве фазовых переменных фигурируют силы, скорости, температуры, расходы, электрические напряжения, токи и т. д. Они характеризуют проявления внешних свойств элементов при их взаимодействии между собой и внешней средой.

С увеличением числа элементов системы возможности решения задач с использованием ММ макроуровня резко сужаются. В этом случае целесообразен переход к следующему, более высокому иерархическому уровню.

На метауровне с помощью дальнейшего абстрагирования от характера физических процессов удается получить приемлемое по сложности описание процессов, протекающих в проектируемых объектах. Математические модели на метауровне – системы ОДУ, системы алгебраических уравнений, системы логических уравнений, имитационные модели систем массового обслуживания. Здесь роль элементов и внутренних параметров выполняют системы и выходные параметры предыдущего иерархического уровня. Так, элементами трактора на метауровне можно считать двигатель, коробку передач, ведущий мост, колесо. Моделирование на метауровне позволяет выполнить тяговый расчет трактора, решить вопросы компоновки машин, выполнить основные расчеты на прочность и сопротивление усталости деталей.

Тема 2. ТЕХНОЛОГИЯ АВТОМАТИЗИРОВАННОГО ПРОЕКТИРОВАНИЯ

Технология автоматизированного проектирования ТО базируется на системном подходе, использующем принципы декомпозиции, иерархичности, итеративности, локальной оптимизации и комплексного осуществления процесса проектирования, включающего функциональный, конструкторский и технологический аспекты. Схема типового маршрута проектирования ТО в среде автоматизированного проектирования представлена на рис. 2.1. Основные компоненты

маршрута предусматривают выполнение процедур анализа и синтеза, выступающих в диалектическом единстве.

Анализ технического объекта – это изучение его физических свойств, характеризуемых выходными параметрами. При анализе не создаются новые объекты, а исследуются заданные на основе изучения процессов их функционирования. Для этого проводятся вычислительные эксперименты с использованием математических моделей объектов.

Синтез технического объекта – это создание новых вариантов, обеспечивающих заданный алгоритм функционирования и выполнение технических требований к объекту.

Если определяют наилучшие в некотором смысле структуру и параметры, то синтез называют *оптимизацией*. При определении оптимальных значений параметров говорят о *параметрической оптимизации*. Задачу выбора оптимальной структуры называют *структурной оптимизацией*.

Иерархичность и декомпозиция процесса проектирования ТО обуславливают многообразие решаемых задач, их целей и используемых ММ на различных стадиях и этапах.

В общем случае задачей синтеза является определение структуры и параметров ТО. В связи с различием ММ непрерывных и дискретных объектов методы решения задач их синтеза различны.

Рассмотрим подробнее проектирование ТО на основе маршрута, приведенного на рис. 2.1. Объектом проектирования может быть любой элемент ТО, выделенный в результате декомпозиции.

Формализовать и автоматизировать процедуру синтеза структуры сложно, поэтому синтез структуры объекта обычно осуществляется перебором возможных вариантов, генерируемых эвристическими методами. Для каждого варианта структуры формируется своя ММ и выбираются исходные значения внутренних параметров. Сравнить альтернативные варианты структур можно лишь после определения оптимальных параметров элементов объекта.

Математические описания элементов структуры проектируемого объекта известны и хранятся в базе данных. В результате формирование ММ представляет собой синтез абстрактной модели объекта. Процедура синтеза при этом легко формализуется и может быть автоматизирована. Оптимизации подлежат обычно не все параметры объекта, а только некоторая их часть. Это обусловлено тем, что при проектировании технических объектов широко используются стандартные и унифицированные элементы, параметры которых не могут

быть изменены. Параметры элементов объекта, подлежащие оптимизации, называют *управляемыми параметрами*.

При проектировании часто ограничиваются сравнением нескольких альтернативных вариантов структур, а иногда поиск решения заканчивают, если найден вариант, удовлетворяющий техническим требованиям. Такое проектное решение называют *допустимым*.

Если сравнивается ограниченное число вариантов структур, то основными компонентами технологического маршрута проектирования являются синтез структуры, анализ и оптимизация параметров вариантов структур, процедура оценки и принятия решения.

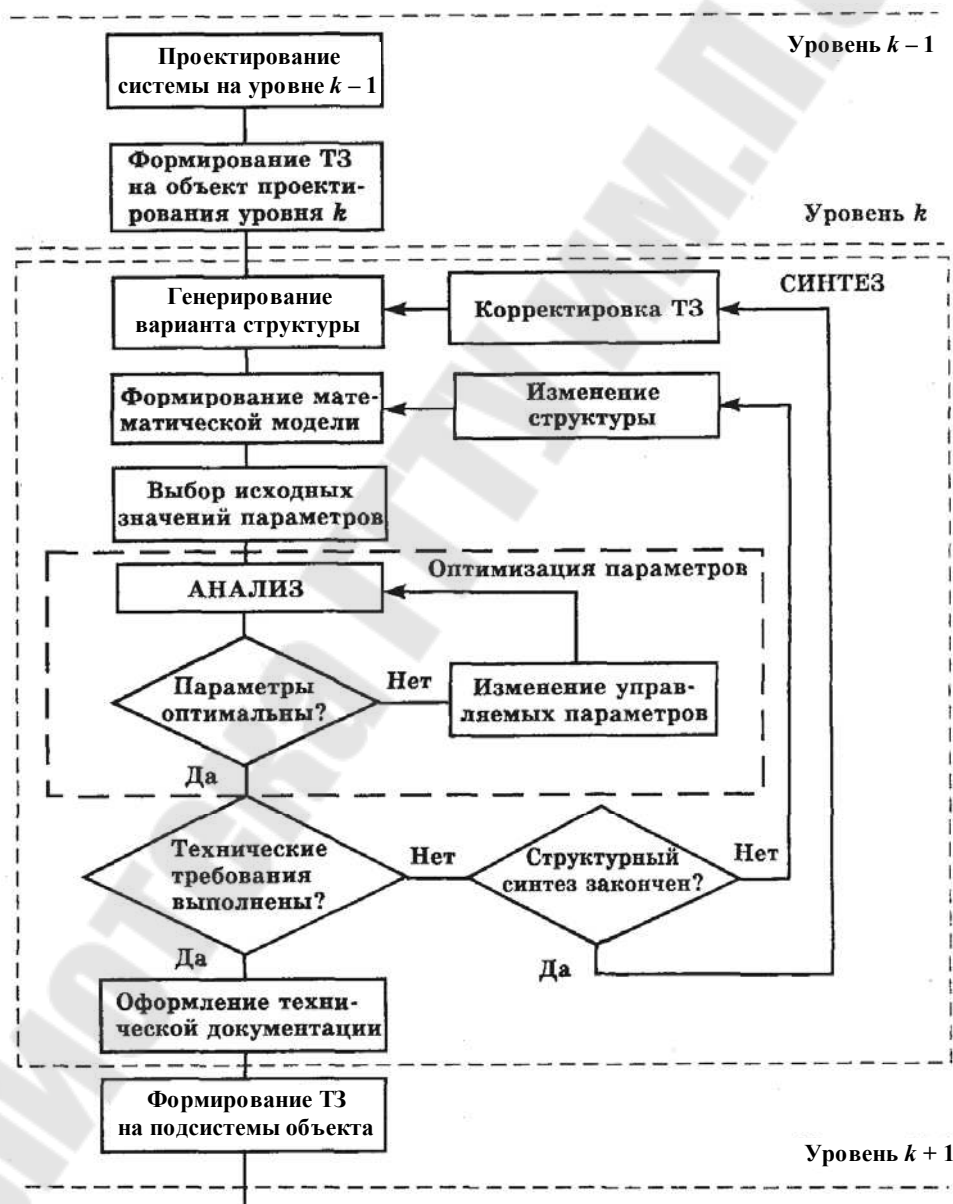


Рис. 2.1. Схема типового маршрута проектирования технического объекта в системе автоматического проектирования

Тема 3. ОСНОВНЫЕ ЭТАПЫ МАТЕМАТИЧЕСКОГО МОДЕЛИРОВАНИЯ

Для обсуждения и обоснования основных подходов к разработке проблем математического моделирования технических объектов целесообразно предварительно рассмотреть условную схему (рис. 3.1), определяющую последовательность проведения отдельных этапов общей процедуры *вычислительного эксперимента*. Исходной позицией этой схемы служит ТО, под которым будем понимать конкретное техническое устройство, его агрегат или узел, систему устройств, процесс, явление или отдельную ситуацию в какой-либо системе или устройстве.

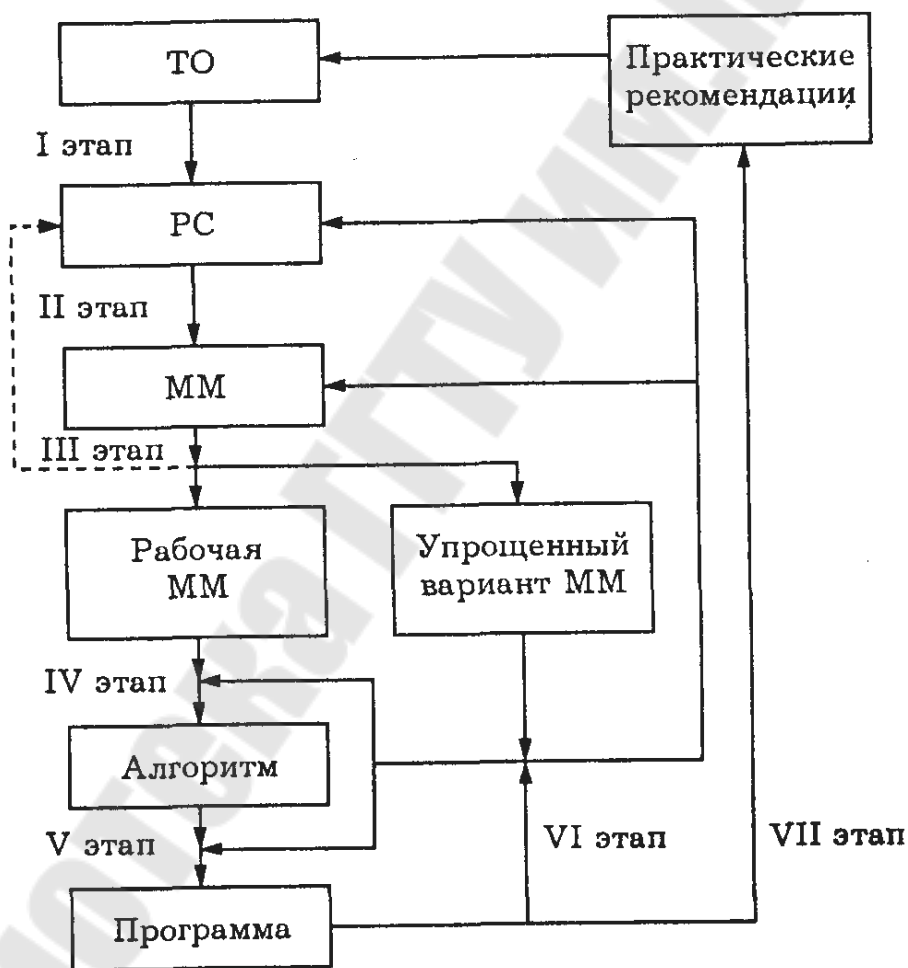


Рис. 3.1. Основные этапы математического моделирования

На *первом этапе* осуществляют неформальный переход от рассматриваемого ТО к его расчетной схеме (PC). При этом в зависимости от направленности вычислительного эксперимента и его цели акценти-

руют те свойства, условия работы и особенности ТО, которые вместе с характеризующими их параметрами должны найти отражение в РС. И наоборот, аргументируют упрощения, позволяющие не учитывать в РС те качества ТО, влияние которых предполагают в рассматриваемом случае несущественным. Иногда вместо РС используют термины *содержательная модель ТО* и *концептуальная модель*.

В сложившихся инженерных дисциплинах (в механике материалов, электротехнике, гидравлике и электронике) помимо описательной информации для характеристики РС разработаны специальные приемы и символы наглядного графического изображения.

При разработке новых ТО успешное проведение первого этапа в значительной мере зависит от профессионального уровня инженера, его творческого потенциала и интуиции. Полнота и правильность учета в РС свойств ТО, существенных с точки зрения поставленной цели исследования, являются основной предпосылкой получения достоверных результатов математического моделирования. И наоборот, сильная идеализация ТО ради простоты РС может обесценить все последующие этапы исследования.

Содержание *второго этапа* состоит в математическом описании РС. Это описание в виде математических соотношений, устанавливающих связь между параметрами, характеризующими РС ТО, называют *математической моделью*.

Для некоторых типовых РС существуют банки ММ, что упрощает проведение второго этапа. Более того, одна и та же ММ может соответствовать РС из различных предметных областей. Однако при разработке новых ТО часто не удается ограничиться применением типовых РС и отвечающих им уже построенных ММ. Создание новых ММ должны опираться на достаточно глубокую математическую подготовку и владение математикой как универсальным языком науки.

На *третьем этапе* проводят качественный и оценочный количественный анализ построенной ММ. При этом могут быть выявлены противоречия, ликвидация которых потребует уточнения или пересмотра РС (штриховая линия на рис. 3.1). Количественные оценки могут дать основания упростить модель, исключив из рассмотрения некоторые параметры, соотношения или их отдельные составляющие, несмотря на то что влияние описываемых ими факторов учтено в РС. Иногда удается построить несколько ММ для одного и того же ТО, отличающихся различным уровнем упрощения. В этом случае говорят об иерархии ММ, что в данном случае означает упорядочение ММ по признаку их сложности и полноты.

Построение иерархии ММ связано с различной детализацией свойств изучаемого ТО. Сравнение результатов исследования различных ММ может существенно расширить и обогатить знания об этом ТО. Кроме того, такое сравнение позволяет оценить достоверность результатов последующего вычислительного эксперимента: если более простая ММ правильно отражает некоторые свойства ТО, то результаты исследования этой ММ должны быть близки к результатам, полученным при использовании более полной и сложной ММ.

Итог анализа на рассматриваемом этапе – это обоснованный выбор рабочей ММ ТО, которая подлежит в дальнейшем детальному количественному анализу. Успех в проведении третьего этапа зависит от глубины понимания связи отдельных составляющих ММ со свойствами ТО, нашедшими отражение в его РС, что предполагает сочетание владения математикой и инженерными знаниями в конкретной предметной области.

Четвертый этап состоит в обоснованном выборе метода количественного анализа ММ, в разработке эффективного алгоритма вычислительного эксперимента, а *пятый этап* – в создании работоспособной программы, реализующей этот алгоритм средствами вычислительной техники. Для успешного проведения четвертого этапа необходимо владеть арсеналом современных методов вычислительной математики, а при математическом моделировании довольно сложных ТО выполнение пятого этапа требует профессиональной подготовки в области программирования на ЭВМ.

Получаемые на *шестом этапе* результаты вычислений должны прежде всего пройти тестирование путем сопоставления с данными количественного анализа упрощенного варианта ММ. Тестирование может выявить недочеты как в программе, так и в алгоритме и потребовать доработки программы или же модификации алгоритма и программы. Анализ результатов вычислений и их инженерная интерпретация могут вызвать необходимость в корректировке РС и соответствующей ММ. После устранения выявленных недочетов триаду «модель–алгоритм–программа» можно использовать в качестве рабочего инструмента для проведения вычислительного эксперимента и выработки практических рекомендаций, направленных на совершенствование ТО, что составляет содержание *седьмого этапа*, завершающего «цикл» математического моделирования.

Последовательность этапов носит общий и универсальный характер, хотя в некоторых конкретных случаях она может и несколько

видоизменяться. Если при разработке ТО можно использовать типовые РС и ММ, то отпадает необходимость в выполнении ряда этапов, а при наличии и соответствующего программного комплекса процесс вычислительного эксперимента становится в значительной степени автоматизированным. Однако математическое моделирование ТО, не имеющих близких прототипов, как правило, связано с проведением всех этапов описанного «технологического цикла».

Тема 4. МАТЕМАТИЧЕСКИЕ МОДЕЛИ В ИНЖЕНЕРНЫХ ДИСЦИПЛИНАХ

Осуществление отдельных этапов ММ, рассмотренных выше, требует определенных знаний, навыков и практической подготовки. Если первый, седьмой и частично шестой этапы применительно к моделированию ТО типичны для амплуа инженера, то второй, третий и четвертый этапы предполагают наличие серьезной математической подготовки, а пятый – навыков в разработке и отладке ЭВМ-программ. Поэтому к математическому моделированию сложных ТО приходится привлекать и инженеров, и математиков, и программистов. Однако для координации их усилий необходимы специалисты, способные осуществить каждый из рассмотренных этапов на высоком профессиональном уровне.

Подготовка таких специалистов составляет одну из ключевых проблем, от успешного решения которой зависит эффективное использование возможностей математического моделирования при создании технических устройств и их систем.

Успех в решении указанной проблемы в значительной степени зависит от укрепления междисциплинарных связей между курсами высшей математики, физики, теоретической механики, информатики и инженерными дисциплинами. Связующим звеном при этом могут быть ММ явлений и процессов, являющихся предметом изучения в дисциплинах естественнонаучного цикла и лежащих в основе функционирования ТО в конкретных областях техники. Эта связь может обеспечить методическое единство и преемственность циклов математической, естественнонаучной и специальной подготовки будущего инженера.

Такие инженерные дисциплины, как прикладная механика, гидравлика, электротехника, электроника и некоторые другие можно с определенных позиций рассматривать как упорядоченное множество РС и ММ соответствующих ТО. Прежде всего, в инженерных дис-

циплинах изучают РС и ММ так называемых типовых элементов, часто встречающихся в данной отрасли техники. Например, в электротехнике роль простейших типовых элементов играют пассивные электрические двухполюсники: резисторы, конденсаторы и катушки индуктивности. Но даже каждому из таких простых элементов в зависимости от условий его работы соответствуют несколько РС, поэтому говорят об иерархии ММ.

В электротехнике и электронике, по существу, сформирован так называемый банк РС и ММ типовых элементов, что в сочетании с принятой системой наглядного графического представления связей между этими элементами позволяет строить ММ достаточно сложных устройств. Аналогичная ситуация существует в инженерных дисциплинах, предметом изучения которых являются механические, тепловые, пневмогидравлические системы и системы, в которых одновременно протекают процессы различной физической природы. Так, в механике материалов банк РС построен с учетом формы типовых элементов на основе принятых предположений (гипотез) о распределении перемещений или механических напряжений в этих элементах. Причем каждой РС (стержню, балке, пластине, оболочке) соответствует ММ, область применения которой ограничена принятыми гипотезами.

Следует отметить определяющую роль гипотез при формировании РС типовых элементов. При этом целесообразно отдавать предпочтение более простым гипотезам по сравнению с искусственными и обычно трудно проверяемыми. Если простая гипотеза верна, то ее обычно легко аргументировать и подтвердить экспериментально. Если же она вызывает сомнение, то ее нетрудно опровергнуть либо на основе контрпримеров и непосредственных наблюдений, либо исходя из соответствующим образом поставленных экспериментов, либо при получении противоречивых результатов уже на стадии количественного анализа ММ, построенной с использованием этой гипотезы. Однако принятие простой гипотезы не всегда равносильно построению простых РС и ММ изучаемого ТО.

Остановимся на особенностях построения ММ в инженерных дисциплинах. Математик-теоретик обычно выбирает для исследования уже построенную ММ, т. е. начинает работу с формулировки математической задачи, и затем уже не подвергнет сомнению эту формулировку, а лишь обосновывает свои преобразования и этапы решения задачи. При этом в некоторых случаях полученные результа-

ты удастся применить непосредственно к конкретному ТО. Но в технике ни одну достаточно сложную задачу нельзя поставить таким образом. Любое формулирование технической задачи является условным. Если некоторое следствие формулировки такой задачи неверно или неприемлемо, то задачу придется переформулировать, так как любая последовательность математических символов, записанных при построении ММ, является в действительности последовательностью утверждений содержательного характера, связанных с конкретным исследуемым ТО. Поэтому при математическом моделировании ТО необходимо учитывать как математическую, так и содержательную сторону задачи, связывая одну с другой. Забвение относительного соответствия ММ реальному ТО может привести к ошибкам, связанным с приписыванием ТО свойств его ММ.

Отмеченные особенности дают повод для того, чтобы еще раз подчеркнуть важность умения согласовывать этап формирования РС с этапом построения ММ изучаемого ТО (этапы I и II на рис. 3.1). Это умение обычно складывается у студентов при выполнении междисциплинарных курсовых работ, проектов, при самостоятельном решении прикладных математических задач, имеющих конкретное техническое содержание. Для формирования таких навыков необходимы специальные учебные пособия, в которых на примерах ТО, изучаемых в инженерных дисциплинах, была бы раскрыта взаимная связь рассматриваемых этапов. В качестве примера такого учебного пособия можно назвать книгу В. И. Феодосьева «Избранные задачи и вопросы по сопротивлению материалов», содержание и методическое значение которой для углубленного понимания особенностей математического моделирования ТО существенно шире ее названия.

Акцент на взаимной связи этапов формирования РС и построения ММ исследуемого ТО не противоречит, а дополняет совершенствование триады «модель–алгоритм–программа» и ее внедрение в современные информационные технологии. В этой триаде основное внимание уделено проблемам анализа построенных ММ, методам вычислительной математики при помощи средств вычислительной техники (т. е. этапам IV и V на рис. 3.1). Подчеркнуто, что изолирование этапов, связанных с построением ММ или разработкой алгоритмов и пакетов программ, как и обучение выполнению этих этапов по отдельности, не достаточно для эффективного использования преимуществ математического моделирования. Наличие современных ЭВМ само по себе еще не решает проблему. Необходимо «интеллектуаль-

ное ядро» вычислительной техники, которым является ее математическое обеспечение, составляющее, по некоторым оценкам, не менее 80 % общей стоимости разработки информационных технологий.

Удобства, предоставляемые программным обеспечением современных ЭВМ их пользователям, часто приводят к стремлению обратиться при количественном анализе ММ к существующим и постоянно совершенствуемым универсальным пакетам типа MathCAD, Matlab и т. п. Более того, универсальность ММ и формирование банков типовых ММ позволяют создавать программные комплексы типа NASTRAN или ANSYS, в которые исходная информация вводится даже не в виде ММ, а в виде РС изучаемого ТО.

Однако метод, который годится для решения многих стандартных задач, часто не является наилучшим при решении конкретной задачи, особенно нестандартной, а нередко и вообще не применим. Но в инженерной практике решать приходится в основном нестандартные задачи, потому что стандартные почти все решены или могут быть решены без особых творческих усилий. При решении новых и сложных задач, не имеющих близких аналогов, путь формального обращения к универсальным пакетам и программным комплексам может привести к получению результатов, которые не удастся интерпретировать применительно к рассматриваемому ТО. В таких случаях анализ ММ нужно строить на умелом сочетании качественных оценок, аналитических методов и применения ЭВМ. При этом необходимо помнить, что цель расчетов – не числа, а понимание.

Тема 5. КЛАССИФИКАЦИЯ МАТЕМАТИЧЕСКИХ МОДЕЛЕЙ

При проектировании ТО используют разные ММ в зависимости от уровня иерархии, степени декомпозиции системы, аспекта, стадии проектирования. На любом уровне иерархии объект проектирования представляют в виде некоторой системы, состоящей из элементов. В этой связи различают ММ элементов и систем.

При переходе к более высокому иерархическому уровню структурирования система низшего уровня становится элементом системы нового уровня и наоборот. В этом случае часто оказывается нецелесообразным использование одних и тех же видов ММ на разных уровнях. Обычно чем ниже уровень иерархии структурирования ТО, тем более детальное описание его физических свойств. Следовательно, на низших уровнях используют наиболее сложные ММ. На высших

уровнях могут быть с успехом применены более простые модели. Их можно получить путем аппроксимации моделей низших иерархических уровней.

В общем случае уравнения ММ связывают *фазовые переменные* (*фазовые координаты*), характеризующие состояние ТО в процессе его функционирования. Вектор фазовых переменных задает точку в пространстве, называемом *фазовым пространством*. Фазовое пространство многомерное, его размерность определяется количеством используемых фазовых координат.

К ММ предъявляются требования адекватности, экономичности, универсальности. Эти требования противоречивы, поэтому обычно для проектирования каждого объекта используют свою оригинальную модель.

Модель считается *адекватной*, если отражает исследуемые свойства с приемлемой точностью. Точность оценивается степенью совпадения предсказанных в процессе вычислительного эксперимента на модели значений выходных параметров с истинными их значениями. Погрешность модели ε по всей совокупности m учитываемых выходных параметров оценивается одной из норм вектора $\vec{\varepsilon}_M = (\varepsilon_1, \varepsilon_2, \dots, \varepsilon_m)$:

$$\varepsilon = |\vec{\varepsilon}_m| = \max |\varepsilon_j|, \quad j \in [1 : m], \quad (5.1)$$

или

$$\varepsilon = |\vec{\varepsilon}_m| = \sqrt{\sum_{j=1}^m \varepsilon_j^2}, \quad (5.2)$$

где ε_j – относительная погрешность модели по j -му выходному параметру.

$$\varepsilon_j = (\bar{y}_j - y_j) / y_j,$$

где \bar{y}_j – значение j -го выходного параметра, полученное в результате вычислительного эксперимента на принятой для проектирования математической модели; y_j – значение того же параметра, полученное при испытаниях ТО в контролируемых тестовых условиях или в вычислительном эксперименте на более сложной ММ, точность которой проверена и отвечает принятой норме.

Математические модели ТО, используемые при проектировании, предназначены для анализа процессов функционирования объек-

тов и оценки их выходных параметров. Они должны отображать физические свойства объектов, существенные для решения конкретных задач проектирования. При этом ММ должна быть как можно проще, но в то же время обеспечивать адекватное описание анализируемого процесса.

Классификация ММ, используемых при проектировании технических систем, приведена на рис. 5.1.

В зависимости от степени абстрагирования при описании физических свойств технической системы различают три основных иерархических уровня: верхний, или метауровень; средний, или макроуровень; нижний, или микроуровень.

Метауровень соответствует начальным стадиям проектирования, на которых осуществляется научно-технический поиск и прогнозирование, разработка концепции и технического решения, разработка технического предложения. Для построения ММ метауровня используют методы морфологического синтеза, теории графов, математической логики, теории автоматического управления, теории массового обслуживания, теории конечных автоматов.

На *макроуровне* объект проектирования рассматривают как динамическую систему с сосредоточенными параметрами. Математические модели макроуровня представляют собой системы ОДУ. Эти модели используют при определении параметров ТО и его функциональных элементов.

На *микроуровне* объект представляется как сплошная среда с распределенными параметрами. Для описания процессов функционирования таких объектов используют дифференциальные уравнения в частных производных. На микроуровне проектируют неделимые по функциональному признаку элементы технической системы, называемые *базовыми элементами*. Примерами таких элементов являются рамы, панели, корпусные детали, валы, диски фрикционных механизмов и др. Проектирование их основано на анализе сложноподвижного состояния. При этом, естественно, базовый элемент рассматривается как система, состоящая из множества однотипных функциональных элементов одной и той же физической природы, взаимодействующих между собой и находящихся под воздействием внешней среды и других элементов ТО.

На всех рассмотренных иерархических уровнях используют следующие виды ММ: детерминированные и вероятностные, теоретические и экспериментальные факторные, линейные и нелинейные, динамические и статические, непрерывные и дискретные, функциональные и структурные.

Виды математических моделей
технических объектов

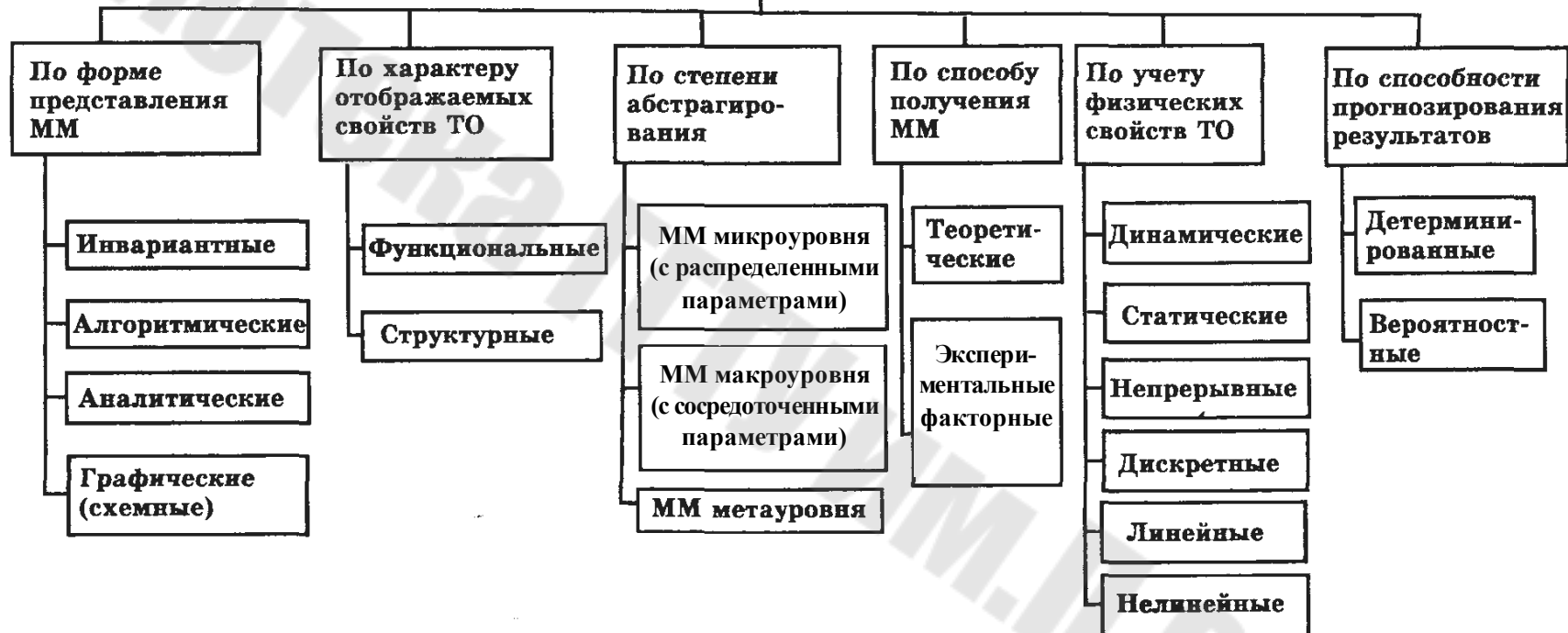


Рис. 5.1. Классификация математических моделей

По форме представления ММ различают инвариантную, алгоритмическую, аналитическую и графическую модели объекта проектирования.

В *инвариантной форме* ММ представляется системой уравнений (дифференциальных, алгебраических) вне связи с методом решения этих уравнений.

В *алгоритмической форме* соотношения модели связаны с выбранным численным методом решения и записаны в виде алгоритма – последовательности вычислений.

Аналитическая модель представляет собой явные зависимости искомым переменных от заданных величин. Такие модели получают на основе физических законов либо в результате прямого интегрирования исходных дифференциальных уравнений, используя табличные интегралы. К ним относятся также регрессионные модели, получаемые на основе результатов эксперимента.

Графическая (схемная) модель представляется в виде графов, эквивалентных схем, динамических моделей, функциональных, кинематических и алгоритмических схем, диаграмм, циклограмм и т. п. Для использования графических моделей должно существовать правило однозначного соответствия условных изображений элементов графической и компонентов инвариантной математических моделей.

Математические модели могут представлять собой функциональные зависимости между выходными, внутренними и внешними параметрами:

$$\vec{Y} = \vec{F}(\vec{X}, \vec{Q}), \quad (5.3)$$

где \vec{Y} , \vec{X} , \vec{Q} – векторы выходных, внутренних и внешних параметров соответственно: $\vec{Y} = (y_j) j = 1, m$; $\vec{X} = (x_i) i = 1, n$; $\vec{Q} = (q_k) k = 1, l$; m, n, l – число выходных, внутренних и внешних параметров соответственно; \vec{F} – вектор-функция.

Математическая модель вида (5.3) относится к аналитической. Она позволяет легко и просто решать задачи определения оптимальных параметров. Поэтому, если представляется возможность получения модели в таком виде, ее всегда целесообразно реализовать, даже если при этом придется выполнить ряд вспомогательных процедур. Такие модели обычно получают методом планирования эксперимента (вычислительного или физического).

Деление ММ на функциональные и структурные определяется характером отображаемых свойств ТО.

Структурные модели отображают только структуру объектов и используются при решении задач структурного синтеза. Параметрами структурных моделей являются признаки функциональных или конструктивных элементов, из которых состоит ТО и по которым один вариант структуры объекта отличается от другого. Эти параметры называют *морфологическими переменными*. Структурные модели имеют форму таблиц, матриц и графов. Наиболее перспективно применение древовидных графов типа И-ИЛИ-дерева. Они позволяют аккумулировать накопленный опыт, используя описания всех существующих аналогов, известных из патентной литературы и гипотетических объектов. Такие модели наиболее широко используют на метауровне при выборе технического решения.

По способам получения функциональные ММ делятся на теоретические и экспериментальные.

Теоретические модели получают на основе описания физических процессов функционирования объекта, а *экспериментальные* – на основе изучения поведения объекта во внешней среде, рассматривая его как кибернетический «черный ящик». Эксперименты при этом могут быть *физические* (на ТО или его физической модели) или *вычислительные* (на теоретической математической модели).

При построении теоретических моделей используют физический и формальный подходы.

Физический подход сводится к непосредственному применению физических законов для описания объектов, например, законов Ньютона, Гука, Кирхгофа, Фурье и др.

Формальный подход использует общие математические принципы и применяется при построении как теоретических, так и экспериментальных моделей.

Построение теоретических формальных моделей основано на вариационном принципе Гамильтона–Остроградского. Для динамических систем с сосредоточенными параметрами вариационный принцип приводит к уравнениям Лагранжа второго рода.

Экспериментальные модели – формальные. Они не учитывают всего комплекса физических свойств элементов исследуемой технической системы, а лишь устанавливают обнаруживаемую в процессе эксперимента связь между отдельными параметрами системы. Варьируемые параметры при этом называют *факторами*. Такие модели дают адекватное описание исследуемых процессов лишь в ограниченной области факторного пространства, в которой осуществлялось

варьирование факторов в эксперименте. Поэтому экспериментальные ММ носят частный характер, в то время как физические законы отражают общие закономерности явлений и процессов, протекающих в технической системе или в каждом ее элементе в отдельности. Методы, применяемые для построения этих моделей (метод статистических испытаний, регрессионный анализ, корреляционный анализ, планирование эксперимента и др.), широко используются при проверке научных гипотез.

Функциональные ММ могут быть линейные и нелинейные.

Линейные модели содержат только линейные функции фазовых переменных и их производных. Характеристики многих элементов реальных ТО нелинейные. Математические модели таких объектов включают нелинейные функции фазовых переменных и (или) их производных и относятся к *нелинейным*. С целью упрощения задач проектирования на высших иерархических уровнях используют простые линейные модели. Если описание ТО представлено системой линейных ОДУ, то, применяя преобразование Лапласа, ее можно привести к системе алгебраических уравнений с комплексными переменными, решение которой значительно проще, чем исходной системы дифференциальных уравнений (ДУ). Такой подход используется для построения ММ на метауровне. В моделях макроуровня следует учитывать нелинейные свойства ТО.

Если при моделировании учитываются инерционные свойства ТО и (или) изменение во времени параметров объекта или внешней среды, то модель называют *динамической*. В противном случае модель *статическая*. Выбор динамической или статической модели определяется режимом работы ТО, положенным в основу проводимой процедуры анализа в маршруте проектирования. Большинство задач функционального проектирования требует использования динамических моделей. При конструкторском проектировании часто применяют статические модели, а динамические эффекты процесса функционирования ТО учитывают при формировании нагрузочных характеристик посредством коэффициентов динамичности, определяемых в процессе функционального проектирования.

Математическое представление динамической модели в общем случае может быть выражено системой дифференциальных уравнений, а статической – системой алгебраических уравнений. Динамическая модель может также представлять собой интегральные уравнения, передаточные функции, а в аналитической форме – явные зависимости фазовых координат или выходных параметров ТО от времени.

Воздействия внешней среды на ТО носят случайный характер и описываются случайными функциями. При проектировании также учитывается случайный разброс параметров элементов объекта, обусловленный технологическим процессом изготовления. Все процессы, происходящие в объекте, также случайны и могут быть оценены вероятностными и статистическими характеристиками: вероятностью выполнения тех или иных требований, корреляционной функцией, спектральной плотностью, математическим ожиданием, дисперсией и др. Анализ функционирования объекта в этом случае требует построения *вероятностной* ММ. Однако такая модель весьма сложная, поэтому ее использование при проектировании требует больших затрат машинного времени. Вероятностную модель применяют чаще на заключительном этапе проектирования.

Большинство проектных процедур выполняется на детерминированных моделях. *Детерминированная* ММ характеризуется взаимнооднозначным соответствием между внешним воздействием на динамическую систему и ее реакцией на это воздействие. В вычислительном эксперименте при проектировании обычно задают некоторые стандартные типовые воздействия на объект: ступенчатые, импульсные, гармонические, кусочно-линейные, экспоненциальные и др. Их называют *тестовыми воздействиями*.

Тема 6. РЕЖИМЫ ФУНКЦИОНИРОВАНИЯ ТЕХНИЧЕСКИХ ОБЪЕКТОВ

В зависимости от характера возмущающих и управляющих воздействий ТО может находиться в установившемся или неустойчивом состоянии. Изменение его состояния выявляется анализом поведения фазовых координат.

Установившееся состояние технической системы достигается при неизменных характеристиках внешних воздействий. Если воздействия непрерывно меняются, то состояние системы будет *неустойчивым*. Режим работы системы при этом называют *динамическим*. Он сопровождается непрерывным изменением фазовых координат, определяющих характер движения системы в динамическом неустойчивом режиме.

Характерные примеры установившегося режима – *состояние покоя* и *состояние равномерного движения* всех элементов технической системы. Такие состояния также называют *статическими*, или *равновесными*. Статичность состояния определяется неизменностью

реакций взаимодействия всех элементов технической системы при постоянных внешних воздействиях.

Предположим, что на техническую систему, находящуюся в установившемся состоянии равновесия, в некоторый момент времени t_0 приложено ступенчатое воздействие вида

$$F(t) = \begin{cases} F_0, t \geq t_0 \\ 0, t < t_0 \end{cases}, \quad (6.1)$$

где $F_0 = \text{const}$ – модуль ступенчатого воздействия.

Движение системы будет определяться ее внутренними физическими свойствами и внешним воздействием. Пусть состояние технической системы характеризуется фазовой координатой $x(t)$. Изменение ее после приложения ступенчатого воздействия можно представить в виде суммы двух составляющих: переходной $x_n(t)$ и вынужденной $x_b(t)$. Переходная составляющая устойчивой технической системы с течением времени затухает (стремится к нулю), и система приходит в новое установившееся состояние равновесия, характеризуемое вынужденной составляющей $x_b(t) = \text{const}$. Следовательно, при приложении ступенчатого воздействия система осуществляет переход из одного установившегося состояния в другое, находясь при этом в течение некоторого времени в динамическом режиме. Такой динамический режим называют *переходным процессом*, а графики изменения фазовых координат системы – *переходными характеристиками*.

Если внешние воздействия на систему переменны во времени, то они вызывают в ней непрерывный ряд переходных процессов и состояние системы в течение всего времени наблюдения будет неустановившимся.

Переходные процессы возникают также при изменении структуры или параметров технической системы в процессе ее функционирования.

Если внешнее воздействие $F(t)$ – периодическая функция, для которой $F_0 = A \sin(\omega_b t + \varphi)$ [формула (6.1)], то после затухания свободных колебаний (переходной составляющей) в устойчивой системе установятся вынужденные колебания с частотой ω_b и некоторыми постоянными амплитудами $A_{bi} = k_i A$, где k_i – постоянный коэффициент, i – номер фазовой координаты системы. Такое состояние системы также относится к установившемуся, а режим называют *стационарным режимом колебаний*.

Рассмотренные динамические режимы ТО являются *модельными*. Они предназначены для проведения сравнительного анализа множества альтернативных вариантов в процессе синтеза. На самом деле в ТО такие режимы в чистом виде практически не встречаются. Однако модельные режимы позволяют значительно облегчить и ускорить решение проектных задач, так как детерминированные модели гораздо проще вероятностных.

Внешние воздействия реальной среды обитания технической системы описываются случайными функциями, а изменения фазовых координат системы представляют собой случайные процессы. Техническая система в этом случае все время находится в динамическом режиме.

При постоянных характеристиках случайных процессов их называют *стационарными*, а при переменных – *нестационарными*. Способы анализа и оценки выходных параметров системы при стационарных и нестационарных случайных процессах различны. В последнем случае они значительно сложнее, чем в первом, поэтому необходимость учета нестационарности при моделировании должна быть обоснованной.

В зависимости от модельного режима, положенного в основу решения конкретной проектной задачи, различают следующие виды анализа: статических состояний; переходных процессов; устойчивости; стационарных режимов колебаний; частотных характеристик; чувствительности; статистический.

Анализ статических состояний относится к задачам статики, а остальные виды анализа – к задачам динамики.

На макроуровне проектирования исходная ММ ТО представляет собой систему нелинейных ОДУ, которая в нормальной форме Коши имеет вид:

$$d\vec{V} / dt = \vec{F}(\vec{V}, \vec{U}, t), \quad (6.2)$$

где \vec{V} – вектор фазовых координат; \vec{U} – вектор внешних воздействий; t – независимая переменная – время.

Параметры элементов ТО \vec{X} тоже входят в ММ (6.2), но только в качестве коэффициентов при переменных \vec{V} .

Выходные параметры объекта \vec{Y} непосредственно не фигурируют в системе (6.2). Они определяются по результатам решения $\vec{V}(t)$ системы уравнений. Большинство выходных параметров имеют смысл функционалов зависимостей фазовых координат $\vec{Y} = \vec{\Phi}[\vec{V}(t)]$.

Функционал представляет собой отображение класса функций в класс чисел. Примеры функционалов: определенные интегралы, экстремальные значения функций, значения функций при заданных значениях аргументов и т. п.

Система уравнений (6.2) описывает динамические режимы функционирования ТО. Анализ этих режимов заключается в решении системы уравнений (6.2) и последующем определении выходных параметров объекта. Задавая начальные условия $\vec{V}(0) = \vec{V}_0$, находят решения $\vec{V}(t)$, а затем вычисляют значения выходных параметров \vec{Y} , используемых в качестве критериев при оптимизации внутренних параметров объекта \vec{X} .

Математическая модель в виде (6.2) непосредственно используется при анализе переходных процессов, устойчивости, стационарных режимов колебаний. Она позволяет решать и задачи анализа статических состояний. Численное решение системы уравнений (6.2) при неизменных внешних воздействиях через отрезок времени t_k приводит к стационарной точке \vec{V}^* , в которой $d\vec{V}/dt = 0$. Это и будет точкой решения задачи статики. Математической моделью статических состояний является система алгебраических уравнений. Очевидно, что при $d\vec{V}/dt = 0$ система дифференциальных уравнений (6.2) оказывается системой алгебраических уравнений:

$$\vec{F}(\vec{V}, \vec{U}) = 0. \quad (6.3)$$

Решение уравнений (6.3), безусловно, проще, однако не всегда процедура перехода от уравнений (6.2) к уравнениям (6.3) тривиальна. Например, для получения ММ, описывающей состояние покоя технической системы, требуются соответствующие преобразования уравнений, обусловленные необходимостью перехода к геометрическим координатам, определяющим пространственное положение элементов системы. Этим и объясняется широкое применение в САПР уравнений (6.3), когда анализ статических состояний лежит в основе технологического маршрута проектирования технического объекта (см. рис. 2.1).

Частотный анализ проводится для определения резонансных режимов, для исследования передачи или преобразования информационных сигналов, представленных в частотной области. Если ММ линейная, используют преобразование Фурье и система уравнений (6.2) преобразуется в систему линейных алгебраических уравнений с ком-

плексными переменными, которая затем используется для определения частотных характеристик объекта. Процедура преобразования дифференциальных уравнений в алгебраические называется *алгебраизацией исходной дифференциальной задачи*. Но полученная при этом модель, тем не менее, описывает динамические свойства объекта. При алгебраизации нелинейной системы применяют метод гармонической линеаризации.

Частотными методами можно также решать задачи анализа устойчивости и стационарных режимов колебаний. Они часто используются на верхнем иерархическом уровне проектирования.

Анализ чувствительности выполняется для оценки влияния вариации внутренних параметров объекта на изменение внешних параметров, определяющих уровень оптимальности ТО.

Тема 7. МЕТОДЫ ПОЛУЧЕНИЯ МАТЕМАТИЧЕСКИХ МОДЕЛЕЙ

Математическая модель ТО в САПР обычно создается пользователем на основе уже разработанных и имеющихся в библиотеке ММ элементов и соответствующего программного обеспечения.

Получение моделей элементов (моделирование элементов) в общем случае – процедура неформализованная. Основные решения, касающиеся выбора вида математических соотношений, характера используемых переменных и параметров, принимает разработчик модели. В то же время такие операции, как расчет численных значений параметров модели, определение областей адекватности и другие алгоритмизированы и решаются на ЭВМ. Поэтому моделирование элементов обычно выполняется специалистами конкретных технических областей с помощью традиционных средств экспериментальных исследований и средств САПР.

Методы получения функциональных моделей элементов делят на теоретические и экспериментальные.

Теоретические методы основаны на изучении физических закономерностей, протекающих в объекте процессов, определении соответствующего этим закономерностям математического описания, обосновании и принятии упрощающих предположений, выполнении необходимых выкладок и приведении результата по принятой форме. Основу получаемых моделей обычно составляют системы уравнений, отражающих зависимости фазовых переменных. Такие модели чаще всего относятся к алгоритмическим и адекватны в сравнительно широких диапазонах изменения переменных.

Экспериментальные методы основаны на использовании экспериментально полученных зависимостей между параметрами и фазовыми переменными объекта. Эксперименты при этом могут проводиться на самих объектах, на их физических моделях (макетах и стендах) или с использованием их полных ММ. Для целей моделирования используются пассивные и активные эксперименты. При пассивных экспериментах условия опыта остаются постоянными. В случае использования активного целенаправленного эксперимента опыты проводятся по заранее разработанному плану, определяющему количество опытов и значения факторов в каждом опыте. В зависимости от методов планирования преимущества активных экспериментов перед пассивными могут выражаться в сокращении сроков разработки модели и в получении оптимального положения области ее адекватности.

В процессе преобразования экспериментальных данных в ММ возможны их аппроксимация, усреднение, статистическая обработка. Последнее характерно при постановке пассивных экспериментов, когда связь между выходными и внешними параметрами носит не функциональный, а статистический характер. Для получения модели в такой ситуации часто применяют регрессионный анализ.

Экспериментальные методы получения ММ удобны для моделирования безынерционных объектов с относительно гладкими зависимостями между переменными. Результатом применения этих методов становятся модели, имеющие частный характер.

Несмотря на неформальный характер большинства операций, используемых при разработке моделей элементов различных объектов, имеется ряд общих положений и приемов. Достаточно общий характер имеют методика макроmodellирования, математические методы планирования экспериментов, а также алгоритмы формализуемых операций расчета численных значений параметров и определения области адекватности.

В общем случае методика получения ММ элементов объекта включает в себя следующие этапы.

Этап 1. Выбор свойств объекта, которые подлежат отражению в модели. Этот выбор основан на анализе возможных применений модели и определяет степень ее универсальности.

Этап 2. Сбор априорной информации о свойствах моделируемого объекта. Источниками собираемых сведений могут служить знания и опыт инженера, научно-техническая литература, прежде всего справочная, ММ и результаты эксплуатации существующих аналогичных объектов и т. п.

Этап 3. Синтез структуры ММ – получение общего вида уравнений модели без конкретизации численных значений фигурирующих в них параметров. Часто проектировщику модели удобнее оперировать не уравнениями, а эквивалентными схемами, с помощью которых инженеру проще устанавливать физический смысл различных элементов ММ.

Этап 4. Определение численных значений параметров ММ. Данная задача решается как минимизации погрешности модели заданной структуры. Возможны следующие приемы выполнения этого этапа:

– использование специфических расчетных соотношений с учетом собранных на 2 этапе сведений;

– решение экстремальной задачи, в которой в качестве целевой функции выбирается степень совпадения известных значений выходных параметров объекта с результатами использования модели, а управляемыми параметрами являются параметры модели;

– проведение экспериментов и обработка полученных результатов.

Этап 5. Оценка точности полученной модели и определение областей адекватности. Для оценки точности должны использоваться значения выходных параметров, которые не фигурировали в задаче минимизации погрешности. При неудовлетворительных результатах оценки выполняют итерационное приближение к желаемому результату повторением этапов 3–5.

Этап 6. Представление полученной модели в форме, принятой в используемой библиотеке моделей. Наличие в методике макроmodellирования эвристических и формальных операций обуславливает целесообразность разработки моделей элементов в диалоговом режиме с ЭВМ. Язык взаимодействия человека с ЭВМ должен позволять оперативный ввод исходной информации о структуре модели, об известных характеристиках и параметрах объекта, о плане экспериментов. Диалоговое моделирование должно иметь программное обеспечение, в котором реализованы алгоритмы статистической обработки результатов экспериментов, расчета выходных параметров эталонных моделей и создаваемых макромоделей, в том числе расчета параметров по методам планирования экспериментов и регрессионного анализа, алгоритмы методов поиска экстремума, расчета объекта автоматизации и др. Пользователь, разрабатывающий модель, должен иметь возможность менять уравнения модели, задавать их в аналитической, схемной или табличной формах, обращаться к нужным подпрограммам и тем самым оценивать результаты своих действий, приближаясь к получению модели с требуемыми свойствами.

Не следует, однако, считать, что необходимость использования при получении моделей элементов в основном неформальных методов снижает уровень автоматизации выполнения большинства проектных процедур. При моделировании любого технического объекта используется типовой набор элементов, причем количество типов элементов в объектах определенного назначения, как правило, существенно меньше количества самих элементов. Более того, эти типы элементов повторяются во многих проектируемых объектах не только аналогичного, но и иного назначения, и даже в объектах другой физической структуры. Поэтому получение моделей элементов требуется однократно при многократном их использовании в моделях различных объектов; это позволяет для каждого типа элементов тщательно отработать ряд моделей, различающихся показателями точности, экономичности и универсальности. Модели всех унифицированных типов элементов в САПР данной предметной области заносят в библиотеку моделей элементов. При эксплуатации САПР повседневно решаемыми задачами становятся задачи формирования и анализа моделей систем объекта.

В отличие от процедур получения ММ элементов, процедуры получения модели блока или всего объекта могут быть полностью формализованы. Используемые при этом методы инвариантны по отношению ко многим областям техники. Примерами могут служить методы перемещений в механике, методы узловых потенциалов в электротехнике и др.

При моделировании на метауровне часто принимаются допущения об однонаправленности распространения внешних воздействий от входов к выходам элементов, т. е. предполагается, что изменение состояния элемента-нагрузки не передается к элементу-источнику и все внешние связи разделяются на входные и выходные. На макроуровне подобные допущения чаще всего неправомерны. Используемые здесь методы более сложны в реализации, их инвариантность обусловлена наличием аналогий физических систем, поэтому такие методы называют *методами моделирования на основе прямой аналогии*.

Тема 8. ИЕРАРХИЯ МАТЕМАТИЧЕСКИХ МОДЕЛЕЙ

Реализация ММ на ЭВМ подразумевает выбор численного метода решения уравнений и преобразование их в соответствии с особенностями выбранного метода. Конечная цель преобразований – получение ра-

бочей программы в виде последовательности элементарных действий над числами (арифметических и логических операций).

Все преобразования исходной ММ в последовательность элементарных действий ЭВМ выполняются автоматически по специальным программам, создаваемым разработчиком САПР. Пользователь САПР должен лишь указать, какие программы из имеющихся он хочет использовать. Однако ему важно знать методы решения уравнений, прежде всего, для правильного выбора прикладных программ в конкретных ситуациях. Обычно имеется несколько программ одинакового целевого назначения, но с разными реализованными в них численными методами. Программы различаются затратами машинного времени и памяти, вероятностью получения решения, точностью результатов. Значения перечисленных показателей зависят от многих факторов. Их успешный прогноз при анализе конкретного объекта основан на знании особенностей численных методов. Кроме того, знание численных методов позволяет инженеру в необходимых случаях составлять свои оригинальные программы решения проектных задач. При этом для инженера важно не абстрактное знание численных методов, а знание показателей эффективности и резервов повышения эффективности методов в условиях их применения к задачам проектирования.

Подробно эти методы рассматриваются при изучении дисциплин «Математика» и «Информатика». Остановимся на них лишь вкратце.

Процесс преобразования ММ, относящихся к различным иерархическим уровням, иллюстрирует рис. 8.1.

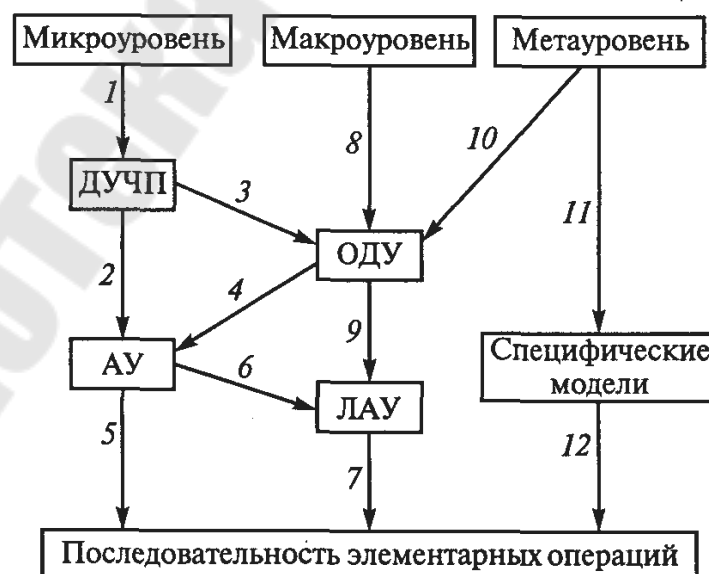


Рис. 8.1. Преобразование математической модели

Ветвь 1 соответствует постановке задачи, относящейся к микроуровню. Описание объекта в данном случае обычно сводится к дифференциальным уравнениям в частных производных, численные методы решения которых основаны на дискретизации переменных и алгебраизации задачи. Дискретизация заключается в замене переменных конечным множеством их значений в заданных пространственном и временном интервалах, алгебраизация – в замене производных алгебраическими соотношениями.

Используют два основных подхода к дискретизации и алгебраизации задачи, составляющих сущность методов конечных разностей и конечных элементов.

Если ДУЧП стационарные (описывают статическое состояние, и время не фигурирует в качестве независимой переменной), дискретизация и алгебраизация преобразуют систему ДУЧП в систему алгебраических уравнений (АУ) – ветвь 2 (рис. 8.1). Если система ДУЧП нестационарная, дискретизацию и алгебраизацию можно представить состоящими из двух этапов: устранение производных по пространственным координатам (ветвь 3), в результате чего получается система обыкновенных дифференциальных уравнений и устранение производных по времени (ветвь 4 или ветвь 9).

Для решения ОДУ при заданных начальных условиях разработано большое количество численных методов. Как правило, эти методы являются пошаговыми: на каждом шаге интегрирования производится алгебраизация уравнений с помощью аппроксимирующих выражений, связывающих производные переменных по времени в некоторой точке t_k со значениями переменных в этой же точке и в одной или нескольких соседних точках. Каждый метод использует свое аппроксимирующее выражение и алгоритм его вычисления. С точки зрения пользователя методы отличаются степенью универсальности, скоростью вычислений и требованиями к объему оперативной памяти. В САПР широко используются методы Гира, Адамса и Рунге–Кутта.

Алгебраические уравнения в общем случае нелинейные. Если нелинейность незначительная, уравнения предварительно линеаризуют (рис. 8.1, ветвь 6). Основу решения системы нелинейных алгебраических уравнений (ветвь 5) составляют итерационные методы. Различия между методами в основном заключаются в способе вычисления поправки на каждом шаге итерации. Необходимо, чтобы итерационный процесс сходил к решению задачи. Однако сходимость имеет место не всегда; для каждого метода существуют свои условия

сходимости, поэтому важной характеристикой метода является его надежность, оцениваемая как вероятность получения решения с заданной точностью. Очевидно, что такая вероятность зависит не только от метода, но и от особенностей решаемой системы уравнений. Сравнение методов между собой следует производить также с учетом объема требующихся вычислений и затрат машинной памяти.

В САПР для решения систем нелинейных алгебраических уравнений обычно применяют метод Ньютона, как обладающий наибольшей эффективностью по показателю затрат машинного времени. Основным его недостатком является то, что сходимость к решению имеется не всегда, причем заранее предсказать ее наличие или отсутствие довольно сложно. Стремление повысить надежность метода привело к появлению ряда его модификаций. В случаях большой размерности задач при нехватке емкости оперативной памяти вместо метода Ньютона применяют метод последовательной верхней релаксации, в отдельных случаях – методы Якоби и Зейделя.

Ветви 7 (рис. 8.1) соответствует решение систем линейных алгебраических уравнений (ЛАУ). Методы простой итерации, Якоби, Зейделя и другие используются редко из-за малой скорости сходимости. Наиболее часто применяется метод Гаусса и его разновидности.

Ветви 8 соответствует преобразование исходного описания задачи, относящейся к макроуровню, в систему ОДУ с начальными условиями. Если это система нелинейных ОДУ, дальнейшее преобразование происходит по ветвям 4, 6, 7 или 4, 5; если это система линейных ОДУ – осуществляется переход к системе ЛАУ (ветвь 9).

Для анализа объектов на метауровне осуществляют либо переход к системе ОДУ (ветвь 10), либо переход к системам логических уравнений, моделям массового обслуживания или аналитическим моделям, отображающим упрощенно технико-экономические показатели объекта (ветвь 11).

Тема 9. КОМПОНЕНТНЫЕ И ТОПОЛОГИЧЕСКИЕ УРАВНЕНИЯ ЭЛЕМЕНТОВ И СИСТЕМ

Основными методами создания ММ на макроуровне являются *инвариантные методы*. Они предполагают разбиение всей системы на отдельные элементы, описание свойств каждого элемента на уровне взаимодействия их между собой с помощью ММ и последующее объединение их в единую структуру на основе связей между фазовыми переменными. Процедура выделения элементов выполняется че-

ловеком, а составление общей системы уравнений для полученной структуры объекта – ЭВМ.

Математические модели элементов получают одним из способов, рассмотренных выше. Уравнения, входящие в ММ элементов, называются *компонентными*. Они отражают законы функционирования элемента и связывают разнородные фазовые переменные, относящиеся к этому элементу. Так, уравнение второго закона Ньютона связывает силу и ускорение. Уравнения могут быть алгебраическими или дифференциальными, линейными или нелинейными.

Для объединения элементов в систему используются топологические уравнения. Они отражают способ связи элементов между собой в составе системы. Топологические уравнения могут выражать законы сохранения, условия неразрывности, равновесия и т. п. Топологические уравнения связывают однотипные фазовые переменные, относящиеся к разным элементам системы, их получают на основе сведений о структуре системы. Рассмотрим пример одномассовой колебательной системы. Пусть требуется, например, определить вертикальные ускорения на месте водителя транспортного средства, если известен закон вертикального перемещения остова трактора в месте установки подрессоренного сиденья. Задача может быть решена с использованием одномассовой схемы динамической системы, показанной на рис. 9.1. Здесь масса сиденья и водителя m выделена в отдельный инерционный элемент, связанный с внешней средой посредством двух элементов, учитывающих упругие c и демпфирующие μ свойства сиденья. Рассмотрим движение системы вдоль вертикальной оси x , совершающей перемещение в горизонтальном направлении совместно с остовом.

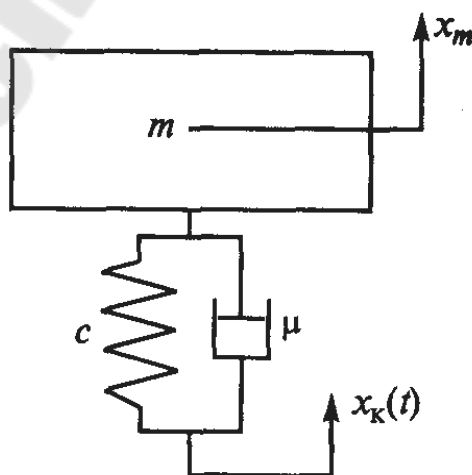


Рис. 9.1. Схема одномассовой механической системы

Фазовыми переменными для инерционного элемента являются сила инерции F_m и перемещение x_m , а компонентное уравнение имеет вид:

$$F_m = md^2x_m / dt^2,$$

где t – текущее время (независимая переменная).

Для упругого элемента фазовыми переменными являются сила упругости F_c и деформация Δ , а компонентное уравнение имеет вид:

$$F_c = c\Delta.$$

Здесь внутренний параметр c – жесткость упругого элемента.

Фазовыми переменными элемента сопротивления будут сила сопротивления амортизатора F_R и скорость деформации $d\Delta / dt$, а внутренним параметром – коэффициент демпфирования μ . Компонентное уравнение имеет вид:

$$F_R = \mu d\Delta / dt.$$

Источником колебаний системы являются вертикальное перемещение кузова x_k (фазовая переменная источника), закон изменения которого известен: $x_k = x_k(t)$.

Для получения ММ объекта необходимо полученные компонентные уравнения дополнить топологическими. Согласно схеме динамической системы (рис. 9.1) и принципу Д'Аламбера

$$F_m + F_c + F_R = 0.$$

Из уравнения непрерывности

$$\Delta = x_k - x_m.$$

Решение системы этих уравнений при выбранных значениях коэффициентов и законе перемещения остова позволяет определить вертикальное ускорение на месте водителя $am = d^2x_m / dt^2$ для любого момента времени.

В качестве фазовой переменной в механических системах часто используется не перемещение, а скорость, поэтому компонентные и топологические уравнения рассматриваемой системы могут иметь несколько иной вид.

В используемых САПР методах формирования ММ объектов принято моделируемую систему представлять в виде совокупности физически однородных подсистем. Каждая из них описывает процессы определенной физической природы, например, механические, гид-

равлические, тепловые, электрические. Важно, что форма компонентных и топологических уравнений одинакова для большинства из них. Это объясняется наличием аналогий между разнородными физическими подсистемами. Подобные аналогии подмечены давно и широко используются в науке и технике для анализа ТО. Установление аналогий важно для эффективного использования САПР, так как позволяет использовать одни и те же математические методы для решения многих проектных задач с разным физическим содержанием.

Использование аналогий предполагает, что для описания состояния одной подсистемы достаточно использовать фазовые переменные двух типов, а в большинстве ТО можно выделить три типа простейших элементов: элемент диссипации, преобразующий энергию соответствующего данной подсистеме вида в теплоту, и элементы, накапливающие потенциальную или кинетическую энергию.

Аналогию компонентных и топологических уравнений удобно проводить на основе электрической подсистемы. Рассмотрим использование аналогий на примерах подсистем, наиболее характерных для трактора и автомобиля – механической, гидравлической (пневматической), тепловой и электрической.

Электрическая подсистема. Типовыми простейшими элементами электрической подсистемы являются электрическое сопротивление R , электрическая емкость C и электрическая индуктивность L . При описании их функционирования используются фазовые переменные типа потока (сила тока I) и типа потенциала (напряжение U). Значение напряжения на этих элементах совпадает с разностью значений электрического потенциала на концах элементов, напряжение на элементе источника тока равно его ЭДС.

Согласно основным законам электротехники компонентные уравнения этих типовых элементов соответственно имеют вид:

$$I = U / R; \quad I = CdU / dt; \quad U = LdI / dt .$$

Уравнения равновесия (первый закон Кирхгофа) и непрерывности (второй закон Кирхгофа), устанавливающие равенство нулю суммы токов в узлах схемы и суммы напряжений на элементах схемы при их обходе по произвольному контуру, дают топологические уравнения подсистемы

$$\sum_{j=1}^n I_j = 0; \quad \sum_i^k U_k = 0,$$

где n – число ветвей в узле схемы; k – число элементов в контуре схемы.

Механические поступательная и вращательная подсистемы.

Типовыми элементами этих подсистем являются элементы трения, элементы массы и упругие элементы. В качестве фазовых переменных выступают сила F и скорость v – для поступательной подсистемы и момент M , угловая скорость ω – для вращательной.

Математические модели элементов трения получаются из уравнений вязкого трения:

$$F = \mu v_{от} = v_{от} / (1/\mu); \quad M = k\omega_{от} = \omega_{от} / (1/k),$$

где μ и k – коэффициенты диссипации соответственно для поступательной и вращательной подсистем; $v_{от}$, $\omega_{от}$ – относительные скорости контактируемых тел.

Введем понятия механического сопротивления при поступательном движении $R_M = 1/\mu$ и вращательном $R_{вр} = 1/k$. Тогда

$$F = v_{от} / R_M; \quad M = \omega_{от} / R_{вр}.$$

Математическую модель массы выражает второй закон Ньютона:

$$F = m dv/dt; \quad M = J d\omega/dt,$$

где m – масса элемента; J – момент инерции массы относительно ее оси вращения.

Математическая модель упругого элемента получается из закона Гука. Для поступательной подсистемы

$$\sigma = E\Delta l / l,$$

где σ и Δl – соответственно напряжение и удлинение стержня в продольном направлении; E – модуль упругости первого рода; l – начальная длина стержня.

Так как $\sigma = F/S$, где S – площадь поперечного сечения стержня, после дифференцирования по времени получим

$$dF/dt = SEv_{от}/l = cv_{от} \quad \text{или} \quad v_{от} = (1/c)(dF/dt) = L_M dF/dt,$$

где c – жесткость; $v_{от} = dl/dt$ – скорость деформации; $L_M = 1/c$ – податливость.

Для вращательной системы при закрутке вала на угол φ получаем аналогичное компонентное уравнение

$$\omega_{от} = (1/c_\varphi)(dM/dt) = L_{вр} dM/dt,$$

где c_φ – крутильная жесткость; $\omega_{от} = d\varphi/dt$ – угловая скорость деформации; $L_{вр} = 1/c_\varphi$ – крутильная податливость.

Топологические уравнения подсистемы получаются из уравнений равновесия (принцип Д'Аламбера) и уравнений непрерывности (сумма абсолютной, переносной и относительной скоростей равна нулю):

$$\sum_{j=1}^n F_j = 0; \quad \sum_{i=1}^k v_{\text{оти}} = 0;$$

$$\sum_{j=1}^n M_j = 0; \quad \sum_{i=1}^k \omega_{\text{оти}} = 0.$$

Особенностью механической поступательной системы является то, что в топологических уравнениях фигурируют не алгебраические, а геометрические суммы. Другими словами, топологические уравнения в виде алгебраических сумм должны записываться для проекций сил и скоростей на каждую ось координат.

Гидравлическая и пневматическая подсистемы. Основными фазовыми переменными этих подсистем являются массовый расход Q_m и давление p .

Рассмотрим компонентные уравнения гидравлической подсистемы для участка трубопровода длиной l и диаметром d .

Потери давления $\Delta p = p_1 - p_2$ (p_1, p_2 – давление на начальном и конечном участках трубопровода соответственно) при стационарном ламинарном течении жидкости с кинематической вязкостью ν могут быть определены по формуле Пуазейля:

$$\Delta p = \frac{128\nu l Q_m}{\pi d^4} = R_r Q_m \quad \text{или} \quad Q_m = \frac{\Delta p}{R_r},$$

где $R_r = 128\nu l Q_m / (\pi d^4)$ – гидравлическое сопротивление.

Любая полость в гидравлической подсистеме может рассматриваться как емкость. Если полость заполнена жидкостью, компонентное уравнение гидравлической системы получается из обобщенного закона Гука:

$$Q_m = C_r dp/dt,$$

где C_r – приведенная гидравлическая емкость, $C_r = Vp/E_{\text{ж}}$; V – объем емкости; $E_{\text{ж}}$ – модуль упругости жидкости.

Инерционные свойства жидкости позволяет учесть одномерное уравнение Эйлера (закон движения идеальной жидкости):

$$\frac{dv}{dt} = -\frac{1}{\rho} \frac{\delta p}{l},$$

где v – скорость течения жидкости; $\delta = p_2 - p_1$ – изменение давления на участке трубопровода длиной l , обусловленное инерционными свойствами жидкости.

Умножив обе части уравнения на pS и заменив δp на Δp , получим

$$\frac{dQ_m}{dt} = \frac{S}{l} \Delta p \quad \text{или} \quad \Delta p = \frac{l}{S} \frac{dQ_m}{dt} = \frac{L_T dQ_m}{dt},$$

где $L_T = l/S$ – гидравлическая индуктивность.

Топологические уравнения гидравлической подсистемы выводятся на основе законов, утверждающих, что сумма потоков в любой общей точке системы и сумма перепадов давления на замкнутом контуре равны нулю:

$$\sum_{j=1}^n Q_{mj} = 0; \quad \sum_{i=1}^k \Delta p_i = 0.$$

Для пневматической подсистемы все уравнения имеют аналогичный вид, разница будет заключаться только в значениях коэффициентов.

Тепловая подсистема. Компонентные и топологические уравнения для тепловой подсистемы идентичны по форме уравнениям рассмотренных подсистем за исключением того, что в тепловой подсистеме присутствуют только два типа основных элементов: элементы теплопроводности и теплоемкости. Фазовыми переменными являются температура T и тепловой поток $\Phi = dQ/dt$, где Q – количество теплоты.

При выделении элементов твердое тело разбивается на участки, каждый из которых характеризуется средней теплоемкостью C_T . По определению

$$C_T = \frac{dQ}{dT},$$

следовательно,

$$\frac{dQ}{dt} = \frac{C_T dT}{dt} \quad \text{или} \quad \Phi = \frac{C_T dT}{dt}.$$

Кроме того, каждый участок обладает теплопроводностью. Математическая модель теплового сопротивления получается из уравнения Фурье:

$$q = -\lambda \text{grad} T,$$

где q – плотность теплового потока; λ – коэффициент теплопроводности; T – температура.

Если рассматривать передачу теплоты вдоль участка однородного тела с площадью поперечного сечения S и длиной l , то

$$\Phi = \lambda S \frac{T_1 - T_2}{l} = \frac{T_1 - T_2}{R_T} = \frac{\Delta T}{R_T},$$

где $R_T = l/(\lambda S)$ – тепловое сопротивление; $\Delta T = T_1 - T_2$ – разность температур на границах элемента.

Для участков контакта твердого тела с жидкой или газообразной средой тепловое сопротивление определяется теплопередачей конвекцией. Компонентное уравнение элемента сопротивления имеет в данном случае аналогичный вид, но $R_T = l/(\alpha S)$, где S – площадь контакта; α – коэффициент теплопередачи.

Топологические уравнения для тепловых подсистем следуют из уравнения теплового баланса для стационарного процесса теплопередачи и закона, устанавливающего, что сумма изменений температуры при обходе по замкнутому контуру равна нулю:

$$\sum_{j=1}^n \Phi_j = 0; \quad \sum_{i=1}^k \Delta T_i = 0.$$

Таблица 9.1

Фазовые переменные и компоненты для различных подсистем

Подсистемы	Фазовые переменные		Компоненты		
	типа потока I	типа потенциала U	типа	типа	типа
Электрическая	Ток I	Напряжение U	Сопротивление R	Емкость C	Индуктивность L
Механическая поступательная	Сила F	Скорость v	Механическое сопротивление R_M	Масса m	Податливость L_M
Механическая вращательная	Момент M	Угловая скорость ω	Вращательное сопротивление $R_{вр}$	Момент инерции J	Крутильная податливость $L_{вр}$
Гидравлическая (пневматическая)	Расход Q_m	Давление p	Гидравлическое сопротивление R_r	Гидравлическая емкость C_r	Гидравлическая индуктивность L_r
Тепловая	Тепловой поток Φ	Температура T	Тепловое сопротивление R_T	Теплоемкость C_T	–

В уравнениях рассмотренных подсистем используются фазовые переменные двух типов: типа потока и типа потенциала, а также компоненты трех типов: типа сопротивления R , типа емкости C и типа

индуктивности L (у тепловой подсистемы компонент типа индуктивности L отсутствует). Нетрудно убедиться, что при правильном выборе аналогий (табл. 9.1) для описания всех рассмотренных подсистем можно использовать идентичные уравнения. Данное обстоятельство дает возможность автоматизировать процесс получения ММ объектов после выполнения предварительных процедур, связанных с получением формального представления структуры этих объектов.

Тема 10. ФОРМАЛЬНОЕ ПРЕДСТАВЛЕНИЕ СТРУКТУРЫ ОБЪЕКТА НА МАКРОУРОВНЕ

Для формального представления структуры ТО удобно использовать графические изображения, облегчающие пользователю восприятие ММ и приводящие к представлению модели в той или иной схемной форме. Топологические уравнения систем, представленных выше, записывались применительно к узлам и контурам. Следовательно, сама форма топологических уравнений требует отождествления участков реальной структуры объектов или характеризующих эти участки величин с некоторыми ветвями и узлами, поэтому первым этапом моделирования объектов должна быть замена реального объекта некоторым графическим представлением, состоящим из связанных между собой ветвей, – графами и эквивалентными схемами.

Графы применяются не только для представления топологических уравнений в ММ макроуровня. Ими широко пользуются для получения структурных и функциональных ММ на разных уровнях проектирования, а также при решении задач синтеза структуры.

Графом называют совокупность вершин (узлов) и связывающих их ребер (ветвей). Если для ребер графа указываются определенные направления, такой граф является *направленным*. Любая последовательность ребер, в которой соседние ребра инцидентны одной и той же вершине, называется *маршрутом*. Термин «инцидентность» означает соотношение объектов типа «проходит через...» или «находится на...». Если в маршруте нет повторяющихся ребер, маршрут называют *цепью*. Если цепь начинается и заканчивается в одной и той же вершине, имеем *цикл*. *Связным графом* называют граф, в котором можно указать маршрут, связывающий любые вершины. Частным случаем связного графа без циклов является *дерево*. Его ребра называют *ветвями*.

Граф – удобное средство отображения структуры проектируемого ТО. Чаще всего при таком отображении вершины графа отождествляются с элементами структуры, а ребра соответствуют связям ме-

жду элементами. И наоборот, при моделировании ТО ребрами изображают элементы, а вершинами – связи между элементами.

Если граф отображает только такие структурные особенности, как способ связи элементов друг с другом, то *эквивалентная схема* содержит более полную информацию об объекте, отображает физическую сущность отдельных элементов. Рассмотрим особенности представления моделей в виде эквивалентных схем.

В разных областях техники применяют специфические системы обозначений элементов на эквивалентных схемах. Будем использовать в дальнейшем единую систему обозначений для элементов всех подсистем, обычно применяемую при изображении электрических эквивалентных схем, а при составлении схем придерживаться правил, приведенных ниже:

1. Эквивалентная схема, как и граф, состоит из множества ветвей и множества узлов.

2. Каждая ветвь относится к одному из пяти возможных типов, изображенных на рис. 10.1.

3. Каждой ветви соответствует свое компонентное уравнение:

– для емкостной (рис. 10.1, а) $I = CdU/dt$;

– для индуктивной (рис. 10.1, б) $U = LdI/dt$;

– для резистивной (рис. 10.1, в) $I = U/R$;

– для ветви источника типа потенциала (рис. 10.1, з) – уравнение, связывающее разность потенциалов U на узлах данной ветви с независимой переменной t и, возможно (для зависимой ветви), с фазовыми переменными других ветвей: $U = f_1(\vec{V}, t)$, где \vec{V} – вектор фазовых переменных; t – время. В частном случае $U = \text{const}$;

– для ветви источника типа потока (рис. 10.1, д) – уравнение, связывающее поток I в данной ветви со временем t и, возможно (для зависимой ветви), с фазовыми переменными других ветвей: $I = f_2(\vec{V}, t)$.

В частном случае $I = \text{const}$.

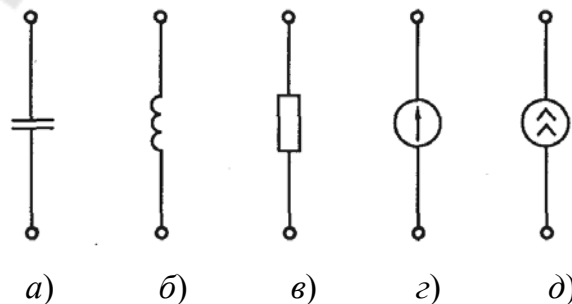


Рис. 10.1. Типы ветвей в эквивалентных схемах

4. Каждому узлу схемы соответствует определенное значение фазовой переменной типа потенциала, а каждой ветви – значения переменных I и U , фигурирующих в компонентных уравнениях. Соединение ветвей друг с другом, т. е. образование узлов, должно отражать взаимодействие элементов в системе. Выполнение этого условия обеспечивает справедливость топологических уравнений для узлов и контуров схемы.

Зависимая ветвь – ветвь, параметр которой (U в источнике типа потенциала, I в источнике типа потока или R, C, L) зависит от каких-либо фазовых переменных.

Для отражения взаимосвязей подсистем в их эквивалентные схемы вводят специальные преобразовательные элементы. Различают три вида связей подсистем. Трансформаторная и гираторная связи выражают соотношения между фазовыми переменными двух подсистем. Этим типам связей соответствуют элементы, представляемые парами источников тока или напряжения. Их называют *зависимыми источниками*. Третий вид связи выражает влияние фазовых переменных одной подсистемы на параметры элементов другой и задается в виде зависимостей C, L или R от фазовых переменных. Примеры изображения связей в эквивалентных схемах приведены на рис. 10.2. Здесь запись вида $A(B)$ означает, что фазовая переменная A является функцией фазовой переменной B .

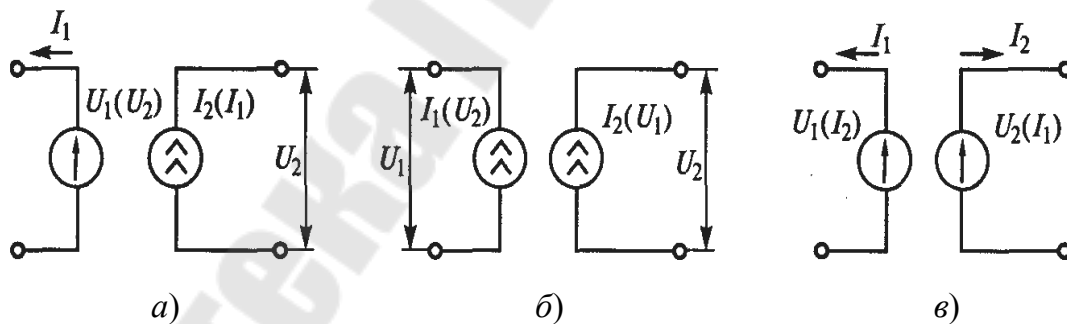


Рис. 10.2. Примеры изображения связей в эквивалентных схемах

Таким образом, если нужно отобразить только топологические уравнения, достаточно использования графов; если нужно отобразить топологические и компонентные уравнения, целесообразно воспользоваться эквивалентными схемами. Следует, однако, отметить, что если эквивалентные схемы строить по приведенным выше правилам, то между ними и графами в отношении структуры имеется строгое соответствие. Тогда можно проставить у ветвей графа условные буквен-

ные обозначения типов ветвей. В этом случае граф содержит ту же информацию, что и эквивалентная схема, и можно с равным успехом использовать оба графических представления объекта.

Рассмотрим общие правила составления эквивалентной схемы на примере механической системы. Сначала выбирается инерциальная система отсчета, с которой связывается система координат (обычно декартова). После этого разрабатывается структурная схема, отражающая состав объекта и связи его элементов. Схема должна содержать все элементы, свойства которых предполагается учитывать в рамках поставленной задачи. На схеме наносятся источники внешних силовых и кинематических воздействий в виде сил (моментов) и скоростей. Инерционные элементы представляются в виде сосредоточенных масс. Элементы, отражающие упругие и демпфирующие свойства и внешние воздействия, часто ориентируются относительно осей координат. Назначаются обобщенные координаты системы – взаимно-однозначные функции координат, определяющие положение объекта в пространстве в каждый момент времени. Число обобщенных координат равно числу степеней свободы. Обобщенные координаты фигурируют в дальнейшем в компонентных и топологических уравнениях: фазовые переменные типа потока являются функциями производных по времени от обобщенных координат (функциями обобщенных скоростей).

На основании структурной схемы строится эквивалентная схема:

- задается базовый узел, который в дальнейшем интерпретируется как инерциальная система отсчета. В приведенных ниже примерах он обозначен номером 0;

- для каждого тела с учитываемыми инерционными свойствами в эквивалентной схеме выделяется отдельный узел. Если тело имеет несколько степеней свободы относительно осей координат, каждой из них должен соответствовать свой узел тела. Узел тела в дальнейшем интерпретируется как само тело, совершающее движение относительно соответствующей оси координат: к узлу прикладываются силы (моменты), действующие на тело в выбранном направлении, потенциал узла характеризует скорость тела в этом направлении относительно инерциальной системы координат (обобщенную скорость);

- между узлом тела и базовым узлом включается емкостная ветвь; она характеризует силу (момент) инерции;

- трение между контактируемыми телами отражается резистивной ветвью, включенной между их узлами;

- упругие элементы, соединяющие тела, отражаются индуктивной ветвью между соответствующими узлами схемы;
- внешние силы (моменты) и внешние источники скорости, действующие на систему, учитываются в схеме соответственно ветвями источника типа потока и источника типа потенциала, включенными между базовым узлом и узлом элемента, к которому они приложены;
- узлы схемы нумеруются в произвольном порядке, начиная с 1.

В ряде случаев невозможно непосредственно связать все ветви схемы подобным образом. Наличие в системе преобразователей скорости и силы (момента) таких, например, как рычажные механизмы или зубчатые передачи, приводит к тому, что фазовые переменные контактируемых элементов требуют дополнительного согласования. То же самое может возникнуть, когда тело совершает одновременно поступательное и вращательное движение. В подобных случаях при построении эквивалентной схемы используются схемы, разработанные для отдельных подсистем и объединенные между собой с помощью трансформаторных связей. Если в системе не учитываются упругие свойства связи между контактируемыми телами, в одну из подсистем между базовым узлом и узлом тела помещают зависимый источник типа потока, а в другую – зависимый источник типа потенциала. При этом безразлично, какой из источников, в какую подсистему будет включен. Если в системе присутствуют элементы податливости между контактируемыми телами, их характеристики должны быть приведены к фазовой переменной типа потока одной из связываемых подсистем, а сами они должны быть включены в эту подсистему посредством ветвей, один конец которых подсоединен к узлу тела. Между другим концом ветвей и базовым узлом помещают зависимый источник типа потенциала. Зависимый источник типа потока размещают между узлом тела и базовым узлом другой подсистемы.

Следует отметить, что скорости и силы (моменты) – это векторы, и поэтому при размещении в схеме их источников следует правильно указывать их направление. Более подробно правила составления эквивалентных схем с зависимыми источниками будут рассмотрены в примерах.

На рис. 10.3 изображены эквивалентная схема и соответствующий ей граф для ранее рассмотренного примера одномассовой колебательной системы, структурная схема которой приведена на рис. 9.1. Начало координат O здесь связано с инерциальной системой отсчета, совершающей движение в горизонтальной плоскости совместно

с корпусом транспортного средства. Система имеет одну степень свободы: рассматривается движение сиденья водителя в вертикальном направлении. В качестве обобщенной координаты выбрано вертикальное перемещение центра масс водителя и сиденья. Инерционные свойства водителя и сиденья учтены емкостной ветвью m , включенной между узлами 0 и 2. Потенциал узла 2 характеризует вертикальную скорость сиденья, а поток в емкостной ветви – силу инерции. Упругие и демпфирующие свойства подвески сиденья отражены в схеме ветвями L и R . Разность потенциалов в узлах 1 и 2 соответствует скорости деформации элементов подвески, а потоки в ветвях – действующим в них силам. Согласно условию задачи, колебания водителя на сиденье совершаются вследствие вертикального перемещения корпуса, что отражено в схеме введением ветви v источника типа потенциала (источника кинематических воздействий). Изменение потенциала в узле 1 характеризует изменение вертикальной скорости корпуса. Закон этого изменения должен быть задан в характеристике источника кинематических воздействий.

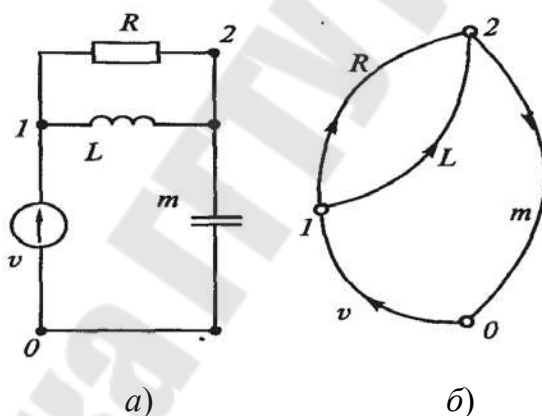


Рис. 10.3. Эквивалентная схема и граф одномассовой колебательной системы

Тема 11. СОСТАВЛЕНИЕ ЭКВИВАЛЕНТНЫХ СХЕМ ТЕХНИЧЕСКИХ ОБЪЕКТОВ

Механические поступательные системы. Рассмотрим пример поступательного движения комбайна с нагруженным прицепом. Закон изменения силы тяги колес комбайна известен. Пусть требуется определить скорости поступательного перемещения комбайна, прицепа и груза, а также усилия взаимодействия этих тел. Основными факторами, влияющими на поведение системы, являются инерционные свойства комбайна, прицепа и груза, упругие свойства сцепки и эле-

ментов крепления груза, силы сопротивления перемещению комбайна и прицепа с грузом, сила трения груза о платформу прицепа. Допустим, что прочие факторы в расчет не принимаются, жесткость учитываемых упругих элементов постоянна, силы сопротивления и трения пропорциональны относительной скорости перемещения элементов системы. Структурная схема динамической системы тягача с прицепом в этом случае будет иметь вид, представленный на рис. 11.1, а.

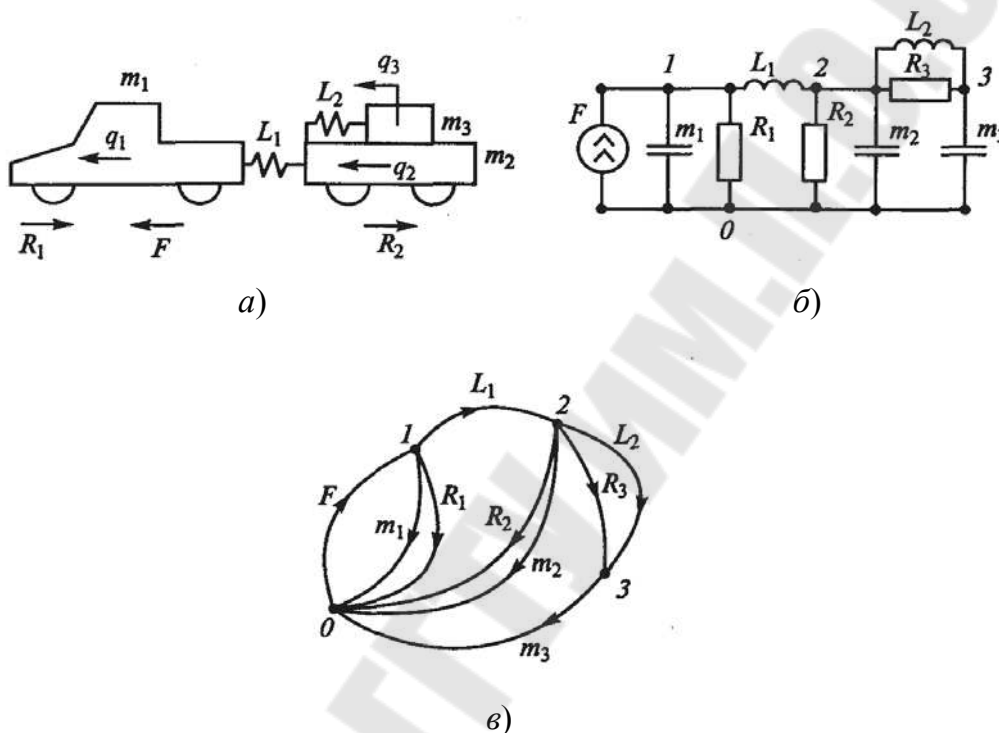


Рис. 11.1. Динамическая система тягача с прицепом: а – структурная схема; б – эквивалентная схема; в – граф

Здесь m_1 – масса тягача; m_2 – масса прицепа; m_3 – масса груза; L_1 – упругость сцепки; L_2 – упругость элементов крепления груза; F – касательная сила тяги колес тягача; R_1 – сила сопротивления перемещению тягача; R_2 – сила сопротивления перемещению прицепа с грузом. Внутренняя сила R_3 трения груза о платформу прицепа на схеме не показана. Система имеет три степени свободы. В качестве обобщенных координат выбираем продольные перемещения тягача q_1 , прицепа q_2 и груза q_3 . Начало координат связываем с дорогой. На рис. 11.1, б представлена эквивалентная схема объекта, а на рис. 11.1, в – ее граф. Инерционные свойства тягача, прицепа и груза учтены емкостными ветвями, включенными между узлом 0 (дорогой) и узлами 1 (тягач), 2 (прицеп) и 3 (груз). Ветвь F источника силы между узлами 0 и 1 отражает воздействие на тягач внешней силы со стороны дороги.

Для учета силы сопротивления движению тягача введена ветвь R_1 между узлами 0 и 7, а для учета силы сопротивления движению прицепа – ветвь R_2 между узлами 0 и 2. Трение груза о платформу прицепа учитывается введением ветви R_3 между узлами 2 и 3. Упругая связь между тягачом и прицепом учтена посредством введения индуктивной ветви L_1 между узлами 1 и 2, а упругость элементов крепления груза – индуктивной ветвью L_2 , включенной между узлами 2 и 3. Потенциал узла 1 характеризует скорость перемещения тягача, узла 2 – скорость перемещения прицепа, узла 3 – скорость перемещения груза относительно дороги. Разность потенциалов в узлах 1 и 2 соответствует скорости перемещения прицепа относительно тягача, в узлах 2 и 3 – скорости перемещения груза относительно прицепа, а в узлах 1 и 3 – скорости перемещения груза относительно тягача. Величины потоков в ветвях схемы соответствуют: для ветви m_1 – силе инерции тягача, ветви m_2 – силе инерции прицепа, ветви m_3 – силе инерции груза, ветви R_1 – силе сопротивления передвиганию тягача, ветви R_2 – силе сопротивления передвиганию прицепа, ветви R_3 – силе трения груза о платформу прицепа, ветви L_1 – усилию в сцепном устройстве, ветви L_2 – усилию в элементах крепления груза.

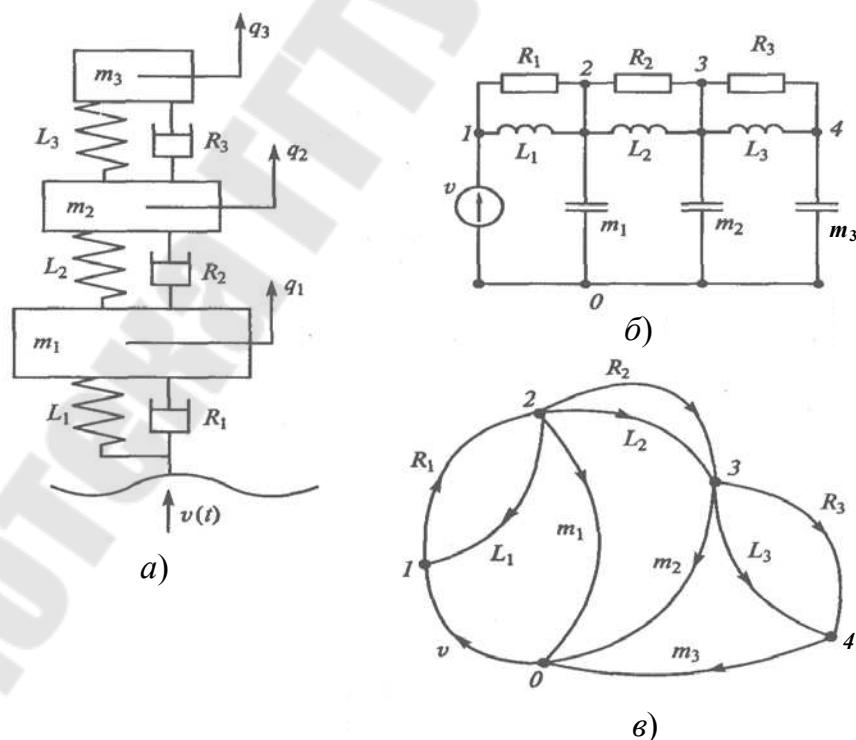


Рис. 11.2. Трехмассовая динамическая система:
 а – структурная схема; б – эквивалентная схема; в – граф

На рис. 11.2 представлены структурная схема трехмассовой динамической системы, эквивалентная схема и ее граф, которые могут быть использованы для исследования вертикальных колебаний остова и сиденья водителя транспортного средства в продольной плоскости. В отличие от рис. 9.1, здесь дополнительно учтены: радиальная податливость шин L_1 и демпфирование в них r_1 , податливость элементов подвески L_2 и трение в них R_2 , неподрессоренная масса m_1 . Масса остова представлена сосредоточенной массой m_2 ; масса сиденья с водителем – массой m_3 , элементы L_3 и R_3 учитывают упругие и демпфирующие свойства сиденья. Начало координат 0 связано с инерциальной системой, совершающей движение вдоль горизонтальной оси совместно с машиной. Система имеет три степени свободы вдоль вертикальной оси. Обобщенными координатами являются вертикальные перемещения q_1 неподрессоренной массы, центра масс остова q_2 и сиденья с водителем q_3 . Кинематические воздействия на колеса со стороны дороги учтены источником скорости v . Потенциалы в узлах 2, 3 и 4 эквивалентной схемы характеризуют абсолютные вертикальные скорости соответственно неподрессоренных масс, остова и водителя на сиденье. Следует заметить, что эквивалентная схема составлена без учета внешних постоянных сил, обусловленных весом остова, неподрессоренных масс и водителя, потому ММ будет описывать поведение системы относительно ее статического состояния.

Механические вращательные системы. Рассмотрим фрагмент динамической системы зубчатого редуктора (рис. 11.3, *a*). Входной вал под действием крутящего момента $M_{вх}$ вращается на подшипниках совместно с зубчатым колесом. Потери на трение в подшипниках учитываются в эквивалентной схеме сопротивлениями R_1 и R_2 , крутильные податливости участков валов – элементами L_1 и L_2 , инерционные свойства вала и колеса – элементом J . Влияние остальных элементов редуктора на рассматриваемую подсистему учитывается посредством внешнего момента нагрузки $M_{н}$. Эквивалентная схема подсистемы зубчатого редуктора и граф представлены на рис. 11.3, *б* и *в* соответственно. Здесь базовый узел 0 соответствует не вращающейся части редуктора – корпусу. В качестве обобщенной координаты q_1 выбран угол поворота колеса относительно оси вала в направлении действия момента $M_{вх}$.

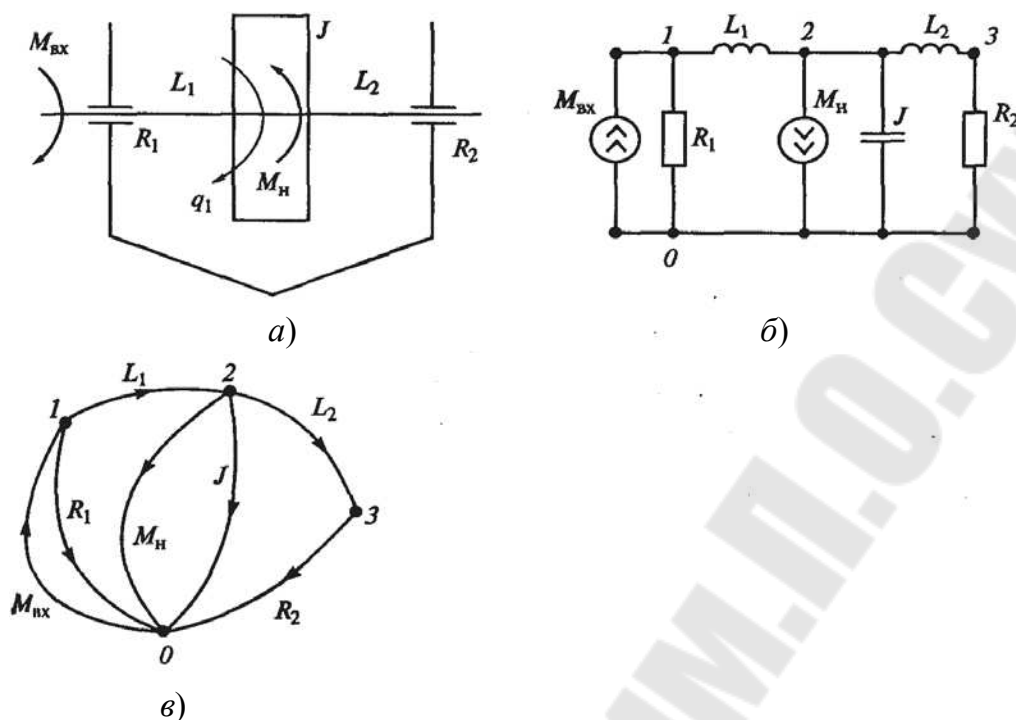


Рис. 11.3. Динамическая система фрагмента зубчатого редуктора:
 а – структурная схема; б – эквивалентная схема; в – граф

Другим примером механической вращательной системы может служить фрагмент расчетной схемы для исследования динамических процессов, возникающих при включении фрикционного сцепления. Схема динамической системы фрикционного сцепления, его эквивалентная схема и соответствующий ей граф представлены на рис. 11.4. Здесь $M_{вщ}$ и $M_{вм}$ – соответственно моменты на ведущем и ведомом валах сцепления; J_1 и J_2 – моменты инерции, учитывающие инерционные свойства соответственно ведущих и ведомых частей; L_1 и L_2 – крутильные податливости валов; R_1 и R_2 – элементы, учитывающие трение в подшипниках; $R = R(t)$ – элемент, определяющий закон изменения величины момента трения между дисками в процессе включения сцепления.

Сложные механические подсистемы. Рассмотрим схему зубчатого редуктора (рис. 11.5, а). Здесь $M_{вщ}$, $M_{вм}$ – крутящие моменты соответственно на ведущем и ведомом валах редуктора; J_1 – J_4 – моменты инерции вращающихся масс зубчатых колес и примыкающих к ним участков валов относительно осей вращения; L_1 – L_3 , L_5 – L_7 , L_9 – крутильные податливости участков валов; L_4 , L_8 – крутильные податливости зубчатых колес первой и второй пары зацепления, приведен-

ные соответственно к угловой скорости промежуточного и выходного валов; R_1-R_6 – элементы, учитывающие трение в подшипниках; q_1-q_4 – обобщенные координаты (углы поворота колес).

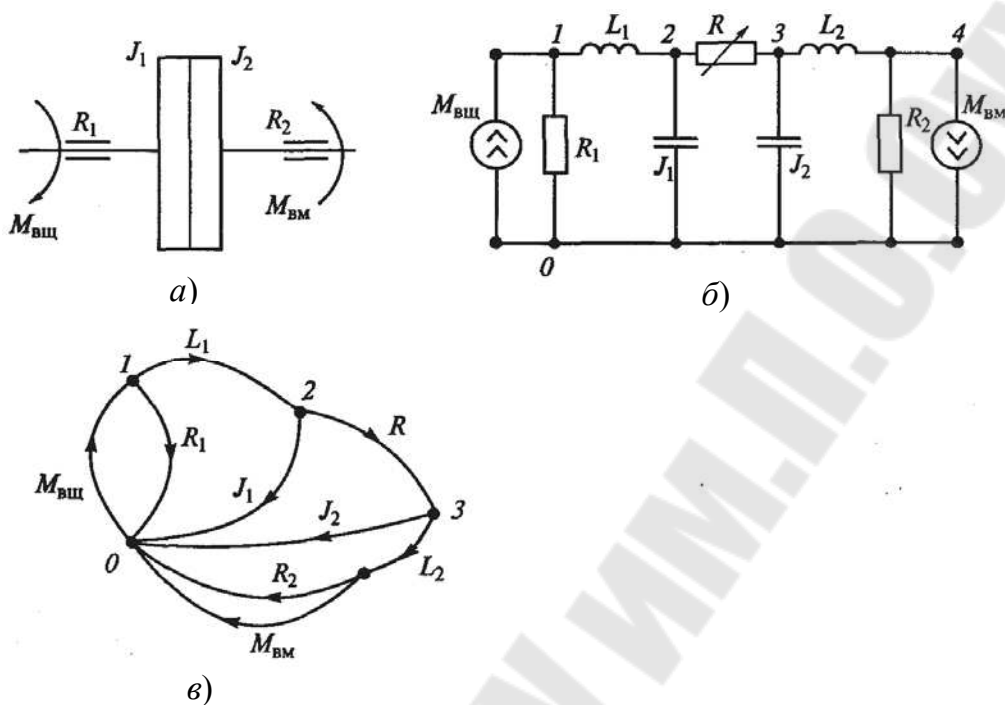


Рис. 11.4. Динамическая система фрикционного сцепления:
 а – структурная схема; б – эквивалентная схема; в – граф

В этой системе две пары зубчатых колес исполняют роль преобразователей фазовых переменных (крутящего момента и скорости), поэтому можно выделить три подсистемы, элементы которых имеют общие фазовые переменные: подсистему ведущего вала, подсистему промежуточного вала и подсистему выходного вала.

Рассмотрим механизм взаимодействия первой пары зубчатых колес. Колесо с моментом инерции J_1 , вращаясь с угловой скоростью $\omega_1 = dq_1 / dt$, имеет контакт с одним концом податливого элемента L_4 колеса с моментом инерции J_2 и сообщает ему (концу податливого элемента) угловую скорость ω_2 , если в данный момент времени $\omega_2 = dq_2 / dt$ податливый элемент деформируется и в нем возникает упругий момент $M_{уп}$. Этот момент воспринимается колесом с моментом инерции J_2 непосредственно, а колесом с моментом инерции J_1 в виде реакции со стороны упругого элемента. Обозначим: M' – крутящий момент на первом колесе; $M'' = M_{уп}$ – крутящий момент на втором колесе; D_1 и D_2 – диаметры начальных окружностей соответ-

ственно первого и второго колес; u_1 – передаточное число первой пары зубчатых колес.

Тогда, пренебрегая потерями в зацеплении, получим

$$M'' / M' = \omega_1 / \omega_2 = D_2 / D_1 = u_1.$$

Таким образом, между фазовыми переменными рассматриваемых подсистем существуют однозначные связи, определяемые передаточными числами зубчатых колес, находящихся в зацеплении; это позволяет объединить подсистемы и создать ММ объекта.

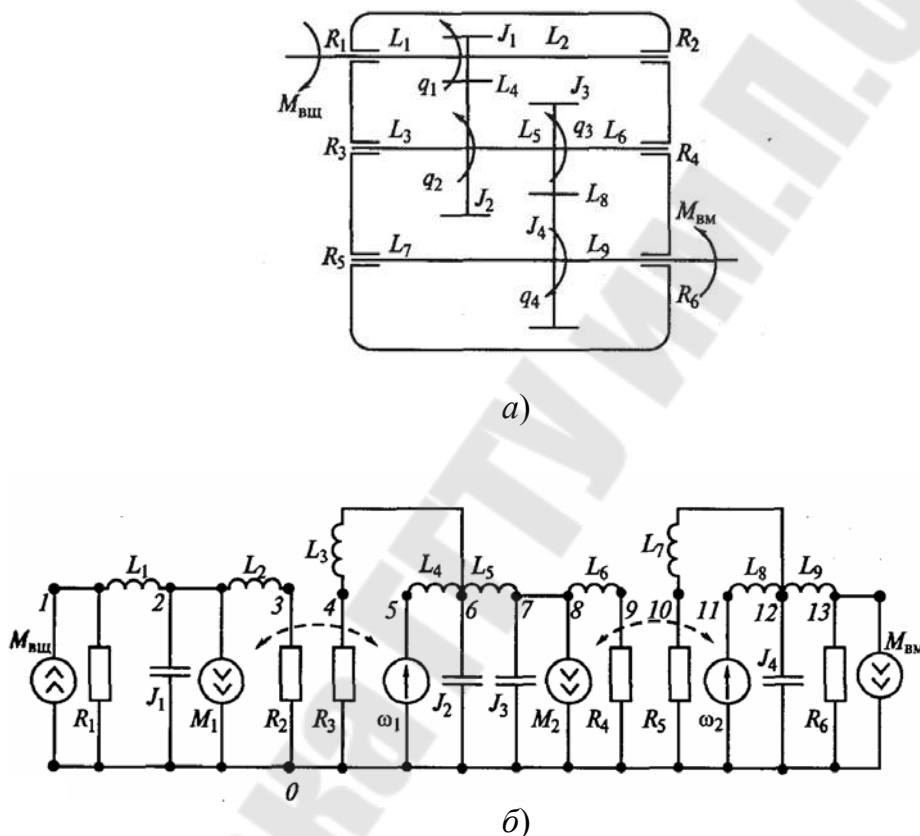


Рис. 11.5. Схема зубчатого редуктора:
а – структурная; б – эквивалентная

На рис. 11.5, б приведена эквивалентная схема данного редуктора, состоящая из 14 узлов и 25 ветвей. Они являются элементами трех подсистем – по числу валов редуктора. Базовый узел 0 связан с корпусом редуктора. Для учета взаимного влияния подсистем ведущего и промежуточного валов используется трансформаторная связь: в подсистему ведущего вала между базовым узлом и инерционным элементом включен зависимый источник момента M_1 , а в подсистему промежуточного вала зависимый источник угловой скорости ω_1 меж-

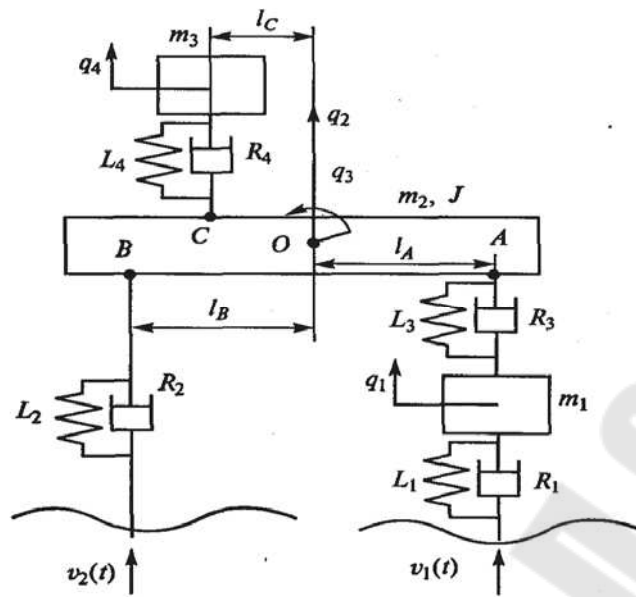
ду базовым узлом и ветвью L_4 . Поток в ветви M_1 пропорционален потоку в ветви ω_1 , а потенциал узла 5 пропорционален потенциалу узла 2. Коэффициенты этих зависимостей определяются передаточным числом u_1 первой пары зубчатых колес. Компонентные уравнения источников момента и скорости с учетом выбранного направления обобщенных координат имеют вид:

$$M_{0-2} = M_{0-6} / u_1; \quad \omega_5 = \omega_2 u_1.$$

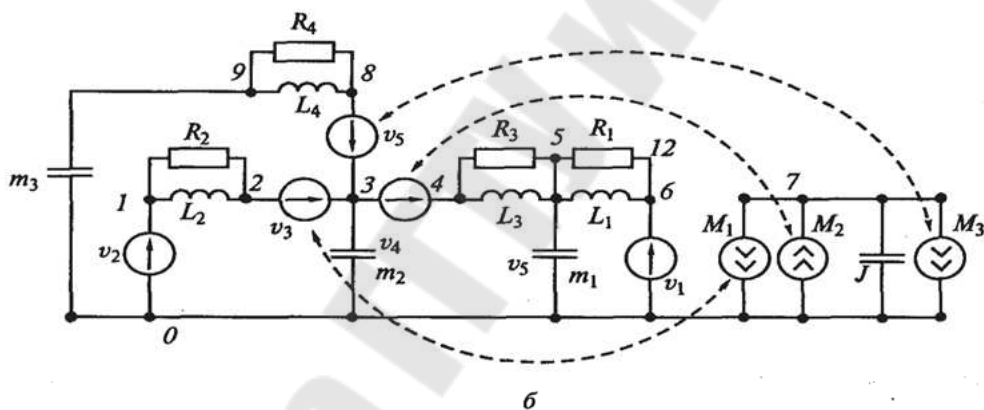
Здесь индексы при переменных соответствуют номерам узлов схемы. Аналогичная трансформаторная связь с использованием зависимых источников M_2 и ω_2 включена между второй и третьей подсистемами.

В рассмотренном примере упругие свойства первого зубчатого зацепления учитывались крутильной податливостью колес, приведенной к угловой скорости промежуточного вала, которую можно было бы привести к угловой скорости ведущего вала и учитывать в первой подсистеме. В этом случае индуктивную ветвь следует подсоединить к узлу 2, между ней и базовым узлом поместить зависимый источник скорости, а между базовым узлом и инерционным элементом второй подсистемы (узел б) – зависимый источник момента.

Рассмотрим пример сложной механической поступательной системы (рис. 11.6), которая представляет собой транспортное средство, движущееся по дороге на пневматических шинах с поддрессоренным передним мостом и поддрессоренным сиденьем водителя. Схема динамической системы транспортного средства представлена на рис. 11.6, а. Требуется составить эквивалентную схему объекта для исследования вертикальных колебаний на сиденье водителя, вертикальных колебаний переднего моста и вертикальных и угловых колебаний остова машины в продольной плоскости. При решении задачи в расчет принимаются: инерционные свойства переднего моста (масса m_1); инерционные свойства остова (масса m_2 и момент инерции J); инерционные свойства сиденья с водителем (масса m_3); упругие и демпфирующие свойства передних шин (L_1 и R_1); упругие и демпфирующие свойства задних шин (L_2 и R_2); упругие и демпфирующие свойства передней подвески (L_3 и R_3); упругие и демпфирующие свойства сиденья (L_4 и R_4); место расположения элементов конструкции относительно центра масс остова O (l_A, l_B, l_C). Принято, что законы изменения высоты неровностей известны и одинаковы для левого и правого колес.



a)



b)

Рис. 11.6. Схема колесного трактора

Основным отличием данного примера от примера рис. 11.2 является то, что здесь учитывается вращение остова в продольной плоскости вокруг его центра масс. Система имеет четыре степени свободы: вертикальные перемещения сосредоточенных масс m_1 , m_2 , m_3 и поворот массы с моментом инерции J вокруг оси, проходящей через центр O и перпендикулярной продольной плоскости. В соответствии с этим выбраны обобщенные координаты q_1 , q_2 , q_3 , q_4 .

Здесь, как и в примере с редуктором (рис. 11.5), уравнения контактируемых элементов содержат разные фазовые переменные. Так, точка A (рис. 11.6, a) является общей для элементов m_2 , J и L_3 . Но

в компонентных уравнениях элемента L_3 фигурируют вертикальная скорость точки A и вертикальная сила (v_A и F_A), для массы остова m_2 уравнения содержат переменные dq_2/dt и F_A , а в уравнения элемента J входят переменные dq_3/dt и момент M_A . Однако между однородными фазовыми переменными этих подсистем существуют однозначные связи:

$$n_A = dq_2 / dt + (dq_3 / dt)l_A; \quad M_A = F_A l_A.$$

Аналогичные связи есть и в других общих точках системы (B и C):

$$n_B = dq_2 / dt - (dq_3 / dt)l_B, \quad M_B = -F_B l_B;$$

$$n_C = dq_2 / dt - (dq_3 / dt)l_C, \quad M_C = -F_C l_C.$$

Наличие таких связей позволяет с помощью дополнительных уравнений, отражающих законы функционирования зависимых источников типа потока и типа потенциала, связать между собой отдельные подсистемы.

На рис. 11.6, б приведена эквивалентная схема данного объекта. Здесь базовый узел 0 связан с инерциальной системой, совершающей движение вдоль горизонтальной оси совместно с машиной. Массе m_2 остова, совершающей поступательное движение, соответствует узел 3 , вращающейся массе с моментом инерции J – узел 7 , массе m_1 переднего моста – узел 5 , массе m_3 водителя – узел 9 .

Для связи подсистем использованы зависимые источники скорости v_3, v_4, v_5 и зависимые источники момента M_1, M_2, M_3 . Внешние кинематические возмущения со стороны дороги учтены источниками скорости v_1 и v_2 . Точке A структурной схемы соответствует узел 4 в эквивалентной схеме, точке B – узел 2 , а точке C – узел 8 . Влияние вращательной подсистемы на поступательную отражено введением зависимых источников скорости, а влияние поступательной на вращательную – введением зависимых источников момента. Чтобы правильно учесть взаимное влияние подсистем, необходимо должным образом задать направления действия источников.

Если вместо расстояний используются продольные координаты общих точек относительно центра масс остова O , направления моментов и скоростей учитываются в компонентных уравнениях зависимых источников. На схеме же все зависимые источники скорости будут направлены от узла 3 , а все источники момента – к узлу 7 .

Гидравлические (пневматические) подсистемы. При составлении эквивалентных схем гидравлических и пневматических подсистем

тем за базовый узел обычно принимается внешняя среда. Любой трубопровод можно представить состоящим из нескольких секций, эквивалентная схема каждой из которых имеет вид, представленный на рис. 11.7.

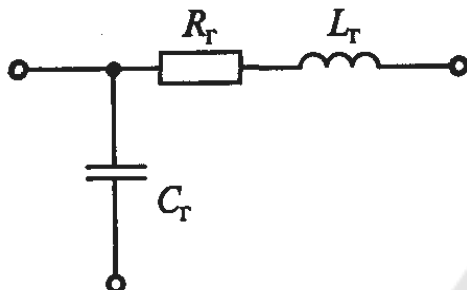


Рис. 11.7. Эквивалентная схема секции трубопровода

Пользователь, учитывая конкретные условия, может пренебрегать какими-либо из элементов $R_Г$, $C_Г$ или $L_Г$. Резервуары, скорость течения жидкости в которых относительно мала и поэтому потери на трение и изменение кинетической энергии потока незначительны, часто изображаются только емкостными ветвями, подсоединенными одним полюсом к базовому элементу, а вторым – к другим элементам трубопровода. Участок трубы относительно большой длины и с малым поперечным сечением изображается ветвями гидравлического сопротивления и гидравлической индуктивности, включенными последовательно; изменением объема жидкости пренебрегают.

На рис. 11.8 представлены гидравлическая и эквивалентная схемы гидравлической подсистемы.

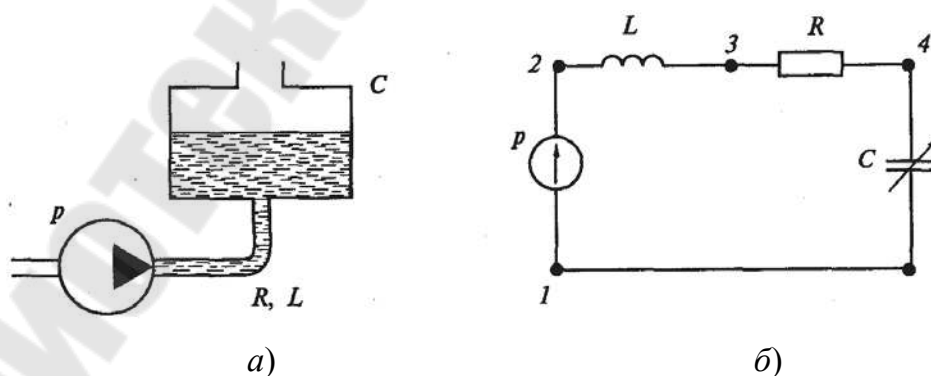


Рис. 11.8. Схема гидравлической подсистемы:
а – общая; б – эквивалентная

Гидравлический насос p качает жидкость, которая по трубопроводу поступает в открытый резервуар C . В эквивалентной схеме насос представлен источником давления p , участок трубопровода – индуктивной L и резистивной R ветвями, а резервуар – переменной гидравлической емкостью C .

Разнородные физические подсистемы. В сложных ТО часто используют элементы, для описания процессов которых требуются фазовые переменные, характерные для разных физических систем. В подобных случаях целесообразно составить системы уравнений отдельно для электрической, тепловой и механической частей (подсистем) сложной системы. Взаимосвязь частей должна проявляться в объединении таких автономно составленных систем уравнений в общую систему уравнений на определенном этапе моделирования. В эквивалентных схемах каждая подсистема физической системы имеет свое самостоятельное изображение.

Физические элементы, в которых происходит преобразование переменной одной подсистемы на переменные другой, должны иметь описание в более чем одной подсистеме. Компонентные уравнения этих элементов должны содержать соотношения между фазовыми переменными двух разнородных подсистем.

Ранее предполагалось, что внешние параметры при анализе процессов в подсистеме считаются постоянными (например, температура) или зависящими только от времени (например, параметры внешней нагрузки). Если же анализу подвергаются процессы взаимодействия подсистем, то, очевидно, что многие из внешних параметров уже не могут быть заданы до начала анализа как функции времени. Их текущие значения становятся известными только в процессе совместного решения систем уравнений всех подсистем.

Таким образом, взаимовлияние подсистем может быть отражено, если внешние параметры одной подсистемы рассматривать как функции фазовых переменных другой подсистемы. При составлении эквивалентных схем это взаимовлияние находит отражение либо включением дополнительных ветвей типа источников, либо учетом зависимостей внутренних параметров (сопротивлений, емкостей, индуктивностей) уже имеющихся в схеме ветвей от фазовых переменных других подсистем.

Рассмотрим гидромеханическую систему с силовым гидравлическим цилиндром, схема которой представлена на рис. 11.9, *a*. Насос качает жидкость в цилиндр и заставляет перемещаться поршень, на-

груженный внешней силой. Давление жидкости на выходе из насоса и закон изменения силы на штоке поршня известны.

Можно выделить две подсистемы: гидравлическую и механическую поступательную. Для каждой из них строится своя эквивалентная схема. В эквивалентной схеме гидравлической подсистемы насос отображается ветвью внешнего источника давления p , потери в трубопроводе учитываются ветвями L_1 и R_1 , а влияние внутренней полости гидроцилиндра – емкостной ветвью C_1 . В схеме механической подсистемы учитываются инерционные свойства поршня (ветвь m_1), трение поршня о стенки цилиндра (ветвь R_2), трение штока в контакте с уплотнением (ветвь R_3), податливость штока (ветвь L_2) и внешняя нагрузка (ветвь F_2).

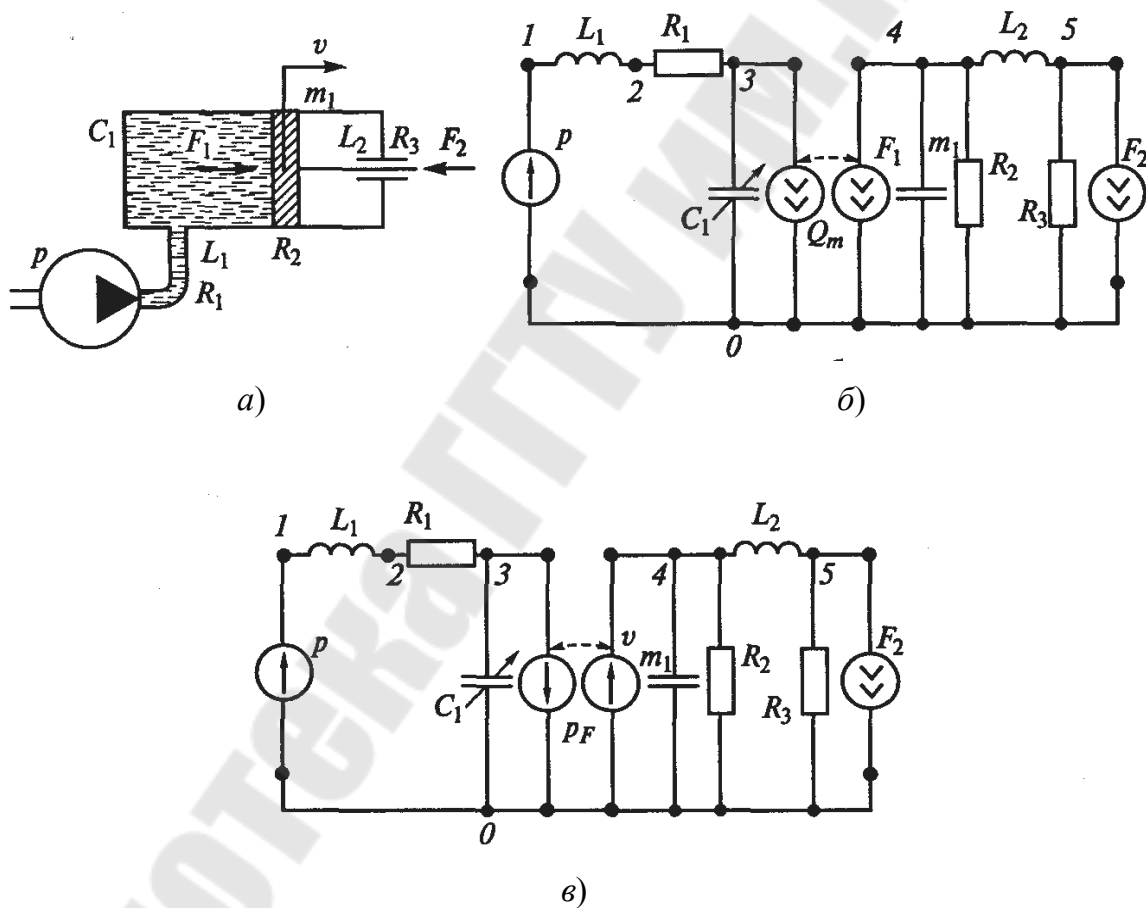


Рис. 11.9. Схема нагруженного гидропривода (силового гидроцилиндра)

Взаимодействие подсистем заключается в том, что давление p в цилиндре (узел 3) создает силу F_1 , действующую на поршень. Под ее воздействием поршень перемещается со скоростью v (узел 4), изменяя поток Q_m в цилиндре. На рис. 11.9, б связь подсистем учитыва-

ется включением в схему зависимых источников типа потока – ветви Q_m и F_1 , компонентные уравнения которых имеют вид:

$$F_1 = pS; \quad Q_m = \rho S h,$$

где S – площадь поршня; ρ – плотность рабочей жидкости.

Взаимодействие подсистем можно учесть и другим образом. Поток жидкости в полости цилиндра вызывает перемещение поршня со скоростью v . При этом давление жидкости в цилиндре зависит от силы, действующей со стороны поршня. Тогда связь между подсистемами может быть учтена включением зависимых источников типа потока – ветви p_F и v (рис. 11.9, в), компонентные уравнения которых имеют вид:

$$p = F_1 / S, \quad h = Q_m / \rho S.$$

Тема 12. ИСПОЛЬЗОВАНИЕ УРАВНЕНИЯ ЛАГРАНЖА ДЛЯ МОДЕЛИРОВАНИЯ ДИНАМИЧЕСКИХ ПРОЦЕССОВ В ТЕХНИЧЕСКИХ ОБЪЕКТАХ

При моделировании сложных технических систем применяют уравнения Лагранжа второго рода. Их можно использовать при построении ММ ТО любой физической природы, если они рассматриваются как системы с сосредоточенными параметрами. При этом никаких ограничений на структуру и физические свойства объекта не накладывается.

Уравнения Лагранжа второго рода для системы с голономными связями имеют вид:

$$\frac{d}{dt} \left(\frac{\delta E_K}{\delta \dot{q}_i} \right) - \frac{\delta E_K}{\delta q_i} = Q_i, \quad i = 1, n, \quad (12.1)$$

где E_K – кинетическая энергия системы; q_i – обобщенная координата; \dot{q}_i – обобщенная скорость; Q_i – обобщенная сила; n – число степеней свободы системы.

В качестве обобщенных координат выбирают независимые между собой переменные, которые позволяют полностью определить состояние исследуемой системы. Обычно в качестве обобщенных координат принимают величины, производные по времени от которых представляют собой фазовые координаты типа потока. Для механических систем обобщенными координатами выбирают линейные и уг-

ловые перемещения, а обобщенными скоростями – линейные и угловые скорости. В этом случае обобщенные силы сохраняют свой физический смысл и представляют собой силы и вращающие моменты.

Каждой обобщенной координате q_i соответствует своя обобщенная сила Q_i . Работу всех обобщенных сил на возможных перемещениях системы (виртуальную работу) можно вычислить по формуле

$$\delta W = \sum_{i=1}^n \delta W_i = \sum_{i=1}^n Q_i \delta q_i, \quad (12.2)$$

где δq_i – вариация i -й обобщенной координаты; δW_i – работа i -й обобщенной силы на возможном перемещении.

Из формулы (12.2) следует, что обобщенные силы представляют собой коэффициенты при вариациях обобщенных координат в выражении для виртуальной работы.

Так как вариации обобщенных координат δq_i независимы, то, вычисляя работу всех приложенных к системе сил на одном из возможных перемещений δq_i , а все остальные вариации в формуле (12.2) полагая равными нулю, легко определить каждую обобщенную силу Q_i в отдельности.

Кинетическая энергия системы E_K в общем случае является функцией обобщенных координат, обобщенных скоростей и времени и представляет собой сумму:

$$E_K = E_{K0} + E_{K1} + E_{K2},$$

где $E_{K0} = a_0$; $E_{K1} = \sum_{i=1}^n a_i \dot{q}_i$; $E_{K2} = \frac{1}{2} \sum_{i=1}^n \sum_{j=1}^n a_{ij} \dot{q}_i \dot{q}_j$.

Если формулы связей декартовых и обобщенных координат не содержат явно времени t , то $E_{K0} = E_{K1} = 0$, а $E_K = E_{K2}$. Следовательно, при стационарной структуре системы кинетическая энергия представляется однородной квадратичной формой:

$$E_K = \frac{1}{2} \sum_{i=1}^n \sum_{j=1}^n m_{ij} \dot{q}_i \dot{q}_j, \quad (12.3)$$

где m_{ij} – элемент матрицы параметров инерционных элементов системы.

Обобщенные силы можно разделить на потенциальные Q_P , диссипативные Q_D и произвольные Q^* .

Силы называются *потенциальными*, если существует положительно определенная функция обобщенных координат, удовлетворяющая равенствам

$$Q_{\Pi} = -dE_{\Pi}/dq_i, \quad i = l, n,$$

где $E_{\Pi} = E_{\Pi}(q_1, q_2, \dots, q_n)$ – потенциальная энергия системы.

В стационарном равновесном состоянии системы $E_{\Pi} = \min$, следовательно, $\delta E_{\Pi} = 0$ и $\delta^2 E_{\Pi} > 0$. В окрестности точки, соответствующей этому состоянию в фазовом пространстве, потенциальная энергия может быть представлена квадратичной формой:

$$E_{\Pi} = \frac{1}{2} \sum_{i=1}^n \sum_{j=1}^n c_{ij} q_i q_j, \quad (12.4)$$

где c_{ij} – элемент матрицы параметров упругих элементов системы.

Обобщенные силы называют *диссипативными*, если существует положительно определенная функция обобщенных скоростей, удовлетворяющая равенствам

$$Q_{\text{Ди}} = -d\Phi/dq_i, \quad i = l, n,$$

где Φ – диссипативная функция Рэлея.

$$\Phi = \frac{1}{2} \sum_{i=1}^n \sum_{j=1}^n \mu_{ij} \dot{q}_i \dot{q}_j, \quad (12.5)$$

где μ_{ij} – элемент матрицы параметров диссипативных элементов системы.

Обобщенная сила Q_i , соответствующая i -й обобщенной координате, равна алгебраической сумме произвольной Q_i^* , потенциальной Q_{Π} и диссипативной $Q_{\text{Ди}}$ составляющих:

$$Q_i = Q_i^* - (\delta E_{\Pi} / \delta q_i) - (\delta \Phi / \delta \dot{q}_i), \quad i = 1, n. \quad (12.6)$$

Подставим значение Q_i в уравнение (12.1), опуская индекс (*) при составляющей Q_i^* :

$$\frac{d}{dt} \left(\frac{\delta E_{\text{К}}}{\delta \dot{q}_i} \right) - \frac{\delta E_{\text{К}}}{\delta q_i} + \frac{\delta E_{\Pi}}{\delta q_i} + \frac{\delta \Phi}{\delta \dot{q}_i} = Q_i, \quad i = 1, n. \quad (12.7)$$

Обобщенная сила Q_i , фигурирующая в этом уравнении, определяется с учетом работы источников всех внешних воздействий, а также некоторых внутренних источников, которые не могут быть

отнесены к упругим и диссипативным элементам (например, силы кулоновского трения в механических системах).

Математическая модель, получаемая на основе уравнений Лагранжа второго рода, представляет собой систему ОДУ вида

$$\bar{F}(\ddot{\bar{q}}, \dot{\bar{q}}, \bar{q}, t). \quad (12.8)$$

В эту систему входит n дифференциальных уравнений второго порядка, где n – число степеней свободы системы.

Процедура получения ММ на основе уравнений Лагранжа второго рода включает следующие операции:

1) составление динамической модели ТО (при этом выделяются инерционные, упругие, диссипативные и другие элементы, определяются источники внешних воздействий);

2) определение возможных перемещений элементов системы с учетом наложенных позиционных голономных связей и введение обобщенных координат q_i , количество которых должно соответствовать числу степеней свободы системы n ;

3) составление выражений для вычисления кинетической E_K и потенциальной E_{Π} энергий и диссипативной функции Рэлея Φ ;

4) составление выражения для вычисления виртуальной работы δW источников внешних воздействий, определение обобщенных сил Q_i ;

5) выполнение операций дифференцирования, предусмотренных уравнением (12.7), и формирование системы ОДУ.

Отметим важное свойство функций E_K , E_{Π} и Φ – их аддитивность. Напомним, что способностью накапливать кинетическую энергию обладают инерционные элементы, а потенциальную энергию – упругие элементы. Диссипативные элементы рассеивают энергию системы, затрачивая ее на преодоление внутренних сопротивлений. В связи со свойством аддитивности кинетическая энергия системы равна сумме кинетических энергий всех инерционных элементов. Потенциальная энергия системы равна сумме потенциальных энергий всех упругих элементов, а диссипативная функция – сумме энергий потерь всех диссипативных элементов.

В общем случае, когда состояния дискретных элементов системы, обладающих инерционными свойствами и взаимодействующих между собой посредством безынерционных упругих и диссипативных элементов, описываются несколькими обобщенными координатами, функции E_K , E_{Π} и Φ для каждого элемента определяются по формулам

(12.3)–(12.5). Примером такого объекта является твердое тело с шестью степенями свободы. Однако при моделировании часто встречаются более простые динамические модели, в которых состояние каждого дискретного элемента характеризуется одной или двумя обобщенными координатами. Тогда функции E_K , E_{II} и Φ значительно упрощаются.

Например, при плоском движении твердого тела кинетическая энергия равна сумме кинетических энергий в переносном (поступательном) и относительном (вращательном) движениях:

$$E_K = 0,5mv^2 + 0,5J\omega^2, \quad (12.9)$$

где m – масса твердого тела; v – скорость центра масс тела; J – момент инерции твердого тела относительно оси, проходящей через центр масс; ω – угловая скорость вращения тела относительно этой оси.

Кинетическая энергия сосредоточенной массы жидкости в дискретном элементе – участке трубопровода

$$E_K = 0,5m_{\Gamma}Q^2, \quad (12.10)$$

где m_{Γ} – коэффициент массы, кг/м⁴; Q – расход, м³/с.

Кинетическая энергия дискретного инерционного элемента твердого тела при одномерной теплопередаче

$$E_K = 0,5c_{\Gamma}T^2, \quad (12.11)$$

где c_{Γ} – теплоемкость инерционного элемента, Дж/К; T – температура элемента, К.

Следует отметить, что E_K в тепловой системе характеризует приращение кинетической энергии при нагреве на 1 К.

Кинетическая энергия инерционного элемента электрической системы

$$E_K = 0,5LI^2, \quad (12.12)$$

где L – индуктивность инерционного элемента, Гн; I – сила тока, А.

Потенциальная энергия упругого элемента

$$E_{II} = 0,5c\Delta^2, \quad (12.13)$$

где c – параметр упругого элемента (характеризует его способность накапливать потенциальную энергию);

$\Delta = q_1 - q_2$; q_1, q_2 – обобщенные координаты инерционных элементов, соединяемых данным упругим элементом.

Для механической системы Δ представляет собой величину деформации упругого элемента (линейную или угловую), для гидравлической – изменение объема жидкости упругого элемента, для электрической – изменение заряда конденсатора. Тепловая система упругими свойствами не обладает.

Диссипативная функция определяется по формуле

$$\Phi = 0,5\mu\dot{\Delta}^2, \quad (12.14)$$

где μ – параметр диссипативного элемента; $\dot{\Delta} = \dot{q}_1 - \dot{q}_2$; \dot{q}_1, \dot{q}_2 – обобщенные скорости (фазовые переменные типа потока), характеризующие состояния инерционных элементов, соединяемых данным диссипативным элементом.

Для механической системы $\dot{\Delta}$ представляет собой относительную скорость движения взаимодействующих сосредоточенных масс, для гидравлической – скорость движения сосредоточенной массы жидкости в дискретном участке трубопровода, в тепловой системе – разность температур в узлах дискретизации, в электрической – ток резистора.

Тема 13. ОПТИМИЗАЦИЯ ТЕХНИЧЕСКИХ ОБЪЕКТОВ

Параметрический синтез заключается в определении числовых значений параметров элементов при заданных структуре и условиях работоспособности, влияющих на выходные параметры объекта. При параметрическом синтезе нужно найти точку (область) в пространстве внутренних параметров, в которых выполняются те или иные условия.

Синтез ТО называется *оптимизацией*, если определяются наилучшие в заданном смысле структура ТО и значения его параметров. При расчетах оптимальных значений параметров при заданной структуре говорят о параметрической оптимизации. Задачу выбора оптимальной структуры называют *структурной оптимизацией*.

Постановка задачи оптимизации имеет содержательный смысл только в том случае, когда появляется необходимость выбора одного из конкурирующих вариантов, полученных при ограниченных ресурсах. Окончательный выбор ТО (принятие решения) необходимо проводить с учетом *правил предпочтения* и на основании установленных критериев. Выбор критерия является одним из важных этапов постановки задачи оптимизации, так как все последующие действия на-

правлены на поиск варианта, наиболее близкого к оптимальному по выбранному критерию.

В основе построения правила предпочтения лежит *целевая функция (ЦФ)*, количественно выражающая качество объекта и называемая также *функцией качества*, или *критерием оптимальности*. Целевая функция всегда формируется с учетом различных выходных параметров ТО. В зависимости от содержательного смысла этих параметров и выбранного способа их сочетания в ЦФ качество объекта будет тем выше, чем больше ее значение (максимизация) или чем меньше ее значение (минимизация).

Выбор ЦФ носит субъективный характер, и поэтому объект может быть оптимален только в смысле данного критерия.

В большинстве подходов к оценке ТО принято ориентироваться на эталонные образцы, на экспертные оценки или на технико-экономические показатели, определяемые техническим заданием (ТЗ) на проектирование. При подготовке ТЗ обычно учитываются достижения мировой практики, а также экспертные оценки, более объективной следует считать ориентацию на ТЗ. Наиболее полная оценка проектных решений выполняется на основе анализа технико-экономических показателей с учетом требований ТЗ.

Качество функционирования любой системы характеризуется вектором выходных параметров $\vec{Y} = (y_1, y_2, \dots, y_m)$. Некоторые из выходных параметров могут быть измерены количественно, другие представляют собой качественную сторону объекта, поэтому все выходные параметры обычно делят соответственно на количественные и качественные. В дальнейшем под вектором \vec{Y} будем подразумевать вектор количественных параметров.

К выходным параметрам, определяющим качество трактора, можно отнести тяговые и скоростные характеристики, показатели разгонной и тормозной динамики, управляемости и устойчивости, комфортабельности, расход топлива, количественный и качественный состав загрязняющих веществ, выбрасываемых в атмосферу с выхлопными газами, и многие другие.

Значение ЦФ может возрастать или убывать с увеличением качества выходного параметра, поэтому в первом случае необходимо искать максимум, а во втором – минимум ЦФ.

Каждый из составляющих вектора \vec{Y} выходных параметров зависит от множества внутренних параметров проектируемого объекта. Следует отметить, что значения некоторых внутренних параметров назначаются и не подлежат изменению. К таким параметрам, напри-

мер, можно отнести параметры унифицированных элементов, значения которых оговорены в ТЗ на проектирование. Остальные параметры можно выбрать, ориентируясь на прототипы с учетом собственного опыта и оценки возможных перспектив развития конструкций подобных объектов.

Внутренние параметры, значения которых могут меняться в процессе оптимизации и которые являются аргументами ЦФ, называют *управляемыми параметрами*.

Пусть в проектируемом объекте имеется n управляемых параметров, образующих вектор $\vec{X} = (x_1, x_2, \dots, x_n)$. Обозначим ЦФ через $F(X)$, а область ее определения – через XP . Вектор \vec{X} определяет координаты точки в области определения XP . Если элементы вектора \vec{X} принимают только дискретные значения, XP является *дискретным множеством точек* и задача оптимизации относится к области *дискретного* (в частном случае целочисленного) *программирования*.

Большинство задач параметрической оптимизации ТО формулируется в терминах непрерывных параметров. Если экстремум целевой функции ищется в неограниченной области XP , его называют *безусловным*, а методы поиска – *методами безусловной оптимизации*. Если экстремум целевой функции ищется в ограниченной области XP , его называют *условным*. Для решения задач проектирования в машиностроении характерны методы условной оптимизации.

Таким образом, задачу поиска оптимального решения можно в общем случае сформулировать следующим образом:

$$\text{extr}F(\vec{X}), \vec{X} \in XP,$$

где \vec{X} – вектор управляемых параметров; $F(\vec{X})$ – целевая функция; XP – область допустимых значений вектора управляемых параметров.

Тема 14. ПОСТАНОВКА ЗАДАЧИ ОПТИМИЗАЦИИ

Основная проблема постановки задачи оптимизации заключается в выборе ЦФ. Сложность выбора ЦФ состоит в том, что любой ТО первоначально имеет векторный характер критериев оптимальности (многокритериальность), причем улучшение одного из выходных параметров, как правило, приводит к ухудшению другого, так как все выходные параметры являются функциями одних и тех же управляемых параметров и не могут изменяться независимо друг от друга. Такие выходные параметры называют *конфликтными*.

Целевая функция должна быть одна (принцип однозначности). Сведение многокритериальной задачи к однокритериальной называют *сверткой векторного критерия*. Задача поиска его экстремума сводится к задаче математического программирования.

В зависимости от того, каким образом выбираются и объединяются выходные параметры в скалярной функции качества, различают частные, аддитивные, мультипликативные, минимаксные, статистические критерии и т. д. *Частные критерии* могут применяться в случаях, когда среди выходных параметров можно выделить один основной параметр $y_i(\vec{X})$, наиболее полно отражающий эффективность проектируемого объекта; этот параметр принимают за ЦФ. Различные группы и категории транспортных и тяговых средств очень сильно отличаются по назначению (например, тракторы, грузовые автомобили и самоходные комбайны), поэтому для них в качестве выходных параметров, применимых как целевая функция, могут быть грузоподъемность, производительность, расход топлива, динамические качества и многие другие. Условия работоспособности объекта по всем остальным выходным параметрам относят при этом к функциональным ограничениям. Оптимизация на основе такой постановки называется *оптимизацией по частному критерию*.

Достоинство такого подхода – его простота, а существенный недостаток – возможность получить высокое качество объекта только по тому параметру, который принят в качестве ЦФ, в то время как остальные выходные параметры будут только приемлемыми.

Выбирается один, наиболее значимый выходной параметр и проводится его оптимизация. Затем взять следующий по значимости параметр и провести его оптимизацию при условии, что значения управляемых параметров, входящие в выражение, как для первого, так и для второго выходных параметров, при оптимизации второго параметра должны быть зафиксированы на уровне, достигнутом при оптимизации первого параметра. Далее по такому же принципу можно оптимизировать и все остальные выходные параметры. Однако это возможно только в тех случаях, когда выходные параметры зависят хотя бы частично от различных наборов управляемых параметров, что на практике бывает далеко не всегда.

Взвешенный аддитивный критерий применяют тогда, когда условия работоспособности позволяют выделить две группы выходных параметров. В первую группу входят выходные параметры $y_i^+(\vec{X})$, значения которых в процессе оптимизации нужно увеличивать (про-

изводительность, вероятность безотказной работы, для транспортных средств – грузоподъемность, максимальная скорость и т. п.), во вторую – выходные параметры $y_i^-(\vec{X})$, значения которых следует уменьшать (расход топлива, масса транспортного средства, время разгона и пр.).

В этом случае целевая функция свертки будет иметь вид:

$$F(\vec{X}) = \sum_{i=1}^k [\lambda_i y_i^-(\vec{X}) - y_i^+(\vec{X})], \quad (14.1)$$

где $\lambda_i > 0$ – весовой коэффициент, определяющий степень важности i -го выходного параметра (обычно значения λ_i выбираются проектировщиком и в процессе оптимизации остаются постоянными).

Объединение нескольких выходных параметров, имеющих в общем случае различную физическую размерность и величину, в одной скалярной ЦФ требует предварительного нормирования этих параметров. Способы нормирования параметров могут быть различны. Наиболее простым является отнесение этого параметра к некоторой заранее заданной средней величине, определяемой из опыта предыдущего проектирования, или к допускаемой величине (например, допускаемые напряжения). В этом случае все составляющие выражения (14.1) будут безразмерными величинами одного порядка, что делает удобным манипулирование коэффициентами λ_i в процессе проектирования.

Наиболее типичным случаем параметрической оптимизации ТО является поиск значений вектора управляемых параметров \vec{X} , определяющих экстремум ЦФ при наличии ограничений. Для дальнейшего изложения будем считать, что в процессе оптимизации ищется минимум ЦФ. Таким образом, задачу в общем случае можно сформулировать следующим образом:

$$\min F(\vec{X}). \quad (14.2)$$

Здесь $\vec{X} \in XP$ при прямых ограничениях $x_{hi} \leq x \leq x_{vi}$ для любого $i \in [1, n]$, где x_{hi}, x_{vi} – минимально и максимально допустимые значения i -го управляемого параметра; n – размерность пространства управляемых параметров.

Функциональные ограничения, как правило, представляют собой условия работоспособности для выходных параметров, не вошедших в ЦФ, и могут быть: типа равенств $\psi(\vec{X}) = 0$ и (или) типа неравенств $\varphi(\vec{X}) > 0$, где $\psi(\vec{X})$ и $\varphi(\vec{X})$ – вектор функции.

Выбор метода решения зависит от способа постановки задачи оптимизации. Любая из точек $\bar{X} \in XP$ является *допустимым решением задачи*. Часто параметрический синтез ставится как задача определения любого из допустимых решений. Однако гораздо важнее решить задачу оптимизации – найти оптимальное решение среди допустимых.

Тема 15. МЕТОДЫ РЕШЕНИЯ ЗАДАЧ ОПТИМИЗАЦИИ

Расчет выходных параметров объекта в САПР, как правило, выполняется через численное решение систем алгебраических и дифференциальных уравнений. Целевая функция и функциональные ограничения определяются неявным образом, что не позволяет оценить их свойства (выпуклость, вогнутость и т. д.) с приемлемыми затратами вычислительных ресурсов. Поэтому решение задач оптимизации в САПР ведется с помощью *поисковых методов* математического программирования, использующих предшествующую информацию для построения улучшенного решения задачи, т. е. эти методы являются итерационными.

По ряду признаков задачи поиска экстремума могут быть отнесены к тому или иному классу. Большинство постановок задач параметрической оптимизации ТО сводятся к задачам нелинейного программирования, так как ЦФ и ограничения описываются нелинейными зависимостями от вектора управляемых параметров. В отдельных случаях при проектировании удастся так сформулировать задачу, что ЦФ и ограничения являются линейными функциями своих аргументов. Тогда имеет место задача линейного программирования. В зависимости от типа искомого экстремума различают методы локальной и глобальной, условной и безусловной оптимизации. Практически используемые методы в основном являются методами локального поиска.

Одновременно надежные и экономичные методы поиска глобального экстремума в настоящее время неизвестны. Надежным, но крайне неэкономичным методом глобального поиска, является *метод сканирования*. При его применении область определения $F(\bar{X})$ в пространстве управляемых параметров разбивается на k подобластей, в центре каждой из которых вычисляется значение ЦФ. Если функция зависит от n параметров, необходимо выполнить k^n вариантов расчетов. Чтобы получить достоверную картину поведения гиперповерхности отклика ЦФ, необходимо сканировать допустимую область с дос-

таточно малым шагом, поэтому даже для сравнительно несложных задач затраты машинного времени на поиск становятся недопустимо большими. Этот недостаток характерен и для *методов случайного поиска глобального экстремума*. Однако затраты ресурсов на случайный поиск можно сделать приемлемыми, если не предъявлять высоких требований к надежности определения экстремума.

Наиболее многочисленную группу составляют методы безусловной оптимизации. Некоторое представление о широко применяемых методах этой группы дает рис. 15.1. В зависимости от порядка используемых производных ЦФ по управляемым параметрам методы безусловной оптимизации делят на методы нулевого, первого и второго порядков.

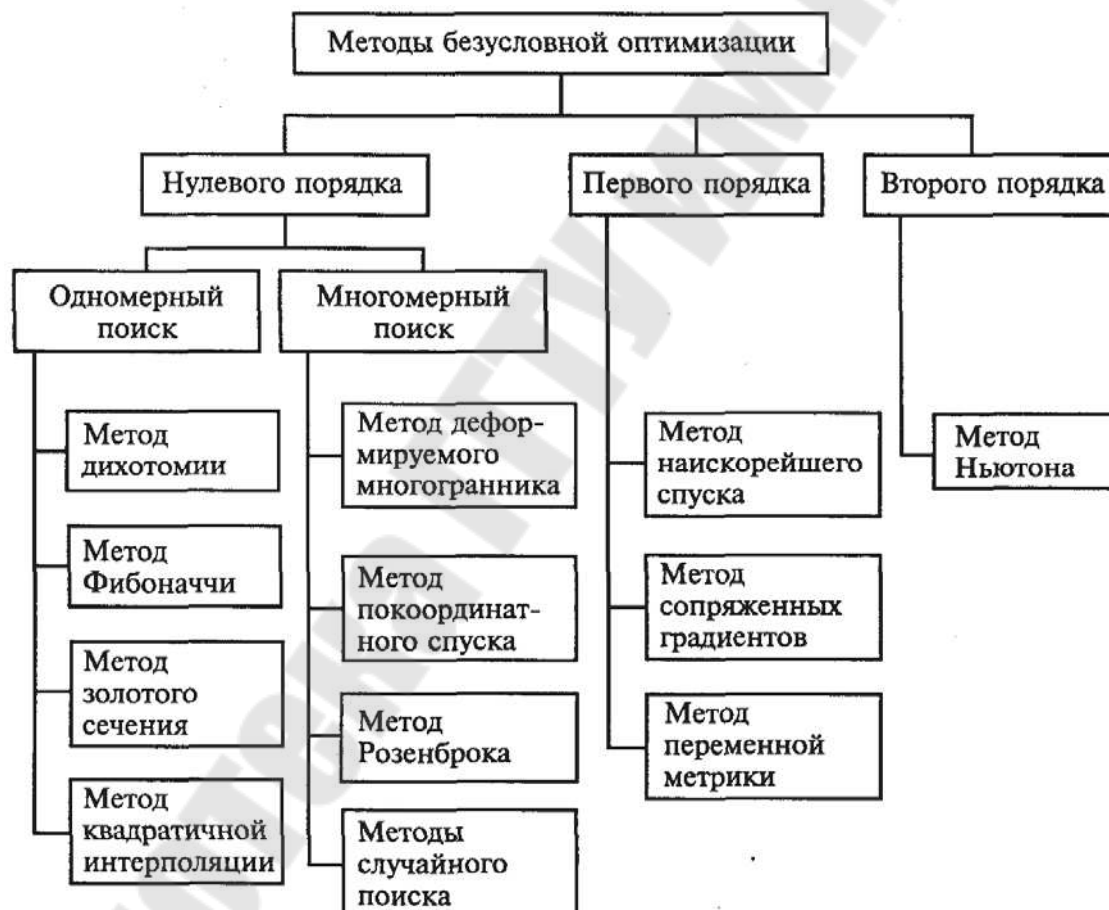


Рис. 15.1. Классификация методов оптимизации

В методах нулевого порядка (прямых методах) информация о производных не используется. Для методов первого порядка необходимо вычислять как значение функции качества, так и ее первые частные производные (градиентные методы). В методах второго по-

рядка организация поиска экстремума ведется с учетом значений ЦФ, ее первых и вторых производных.

В зависимости от количества управляемых параметров ЦФ различают методы одномерного и многомерного поиска. Одномерный поиск может рассматриваться как самостоятельная задача, если аргументом ЦФ является один параметр. Такой же поиск используется в качестве части процедуры многомерной оптимизации в тех случаях, когда необходимо найти оптимальный шаг в выбранном направлении.

Задача условной оптимизации может быть сформулирована как задача безусловной оптимизации с помощью методов Лагранжа или штрафных функций. Тогда для её решения применяются методы безусловной оптимизации.

Задача условной оптимизации может быть решена и методами условной оптимизации (методы проекции градиента, допустимых направлений и др.).

Практически во всех методах оптимизации стремятся построить такую последовательность значений $\vec{X}_0, \vec{X}_1, \vec{X}_2, \dots$, при которой $F(\vec{X}_0) > F(\vec{X}_1) > F(\vec{X}_2) > \dots$. В этом случае обеспечивается сходимость результатов и можно надеяться, что минимум функции будет найден.

Важной характеристикой методов является их скорость сходимости. Однако оценка сходимости того или иного метода обычно базируется на некоторых предпосылках относительно особенностей ЦФ (например, функция дважды непрерывно дифференцируема или сильно выпукла) и зависит от выбора начальной точки поиска. Теоретические предпосылки относительно реальных ЦФ могут не удовлетворяться, поэтому скорость сходимости в этих случаях можно рассматривать как сравнительную оценку метода.

Численные методы поиска оптимума позволяют построить последовательность шагов от начальной точки \vec{X}_0 через некоторые промежуточные точки \vec{X}_k к локальному экстремуму \vec{X}^* .

Схема алгоритма поиска оптимального решения для общего случая показана на рис. 15.2. Как отмечалось выше, выбор исходной точки поиска \vec{X}_0 во многом определяет успех решения всей задачи. Очевидно, что \vec{X}_0 должна принадлежать области определения целевой функции, и чем ближе к экстремуму выбрана \vec{X}_0 , тем быстрее и с большей вероятностью экстремум будет найден. Сущность метода оптимизации определяется этапами 2 и 3 алгоритма, на которых вы-

бирается направление дальнейшего поиска и вычисляются координаты очередной точки \vec{X}_{k+1} на траектории поиска. Далее в точке \vec{X}_{k+1} вычисляются значения ЦФ $F(\vec{X}_{k+1})$ и функций-ограничений, т. е. определяется информация, позволяющая судить о достигнутом успехе. Инженер может назначить различные условия прекращения поиска. В зависимости от степени их выполнения поиск будет продолжен или прекратится.

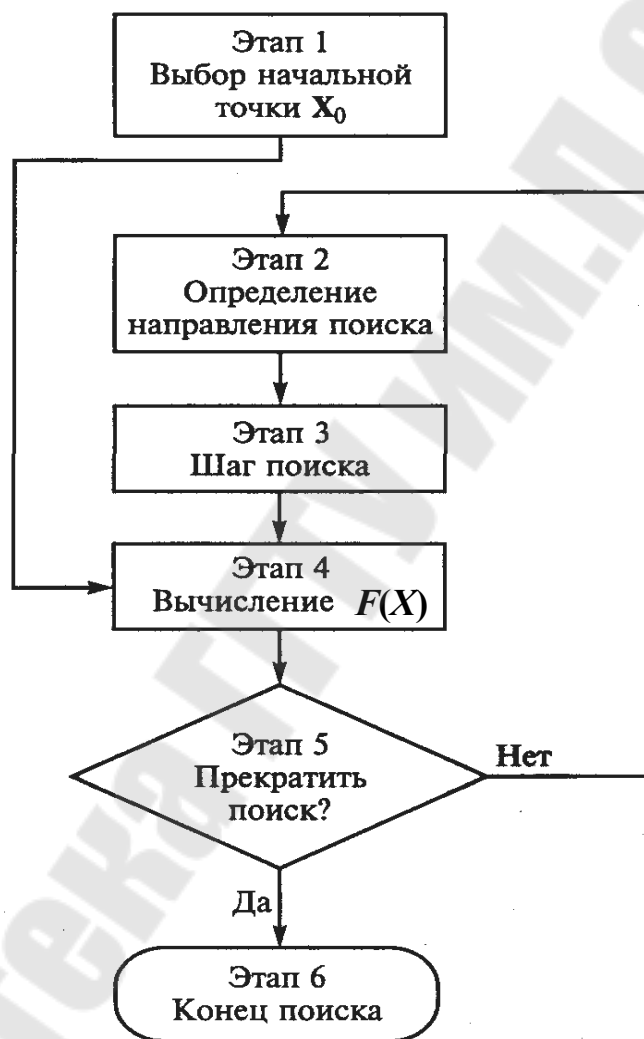


Рис. 15.2. Алгоритм поиска оптимального решения

Методы одномерного поиска строятся в предположении унимодальности (одноэкстремальности) функции $F(x)$ на заданном интервале $[a, b]$. К функции не предъявляются требования дифференцируемости или непрерывности. Предполагается, что для любого $x \in [a, b]$, значение $F(x)$ может быть вычислено, т. е. найдено путем вычислительного эксперимента.

Методы одномерного поиска можно разделить на методы последовательного поиска (методы дихотомии или половинного деления, Фибоначчи и золотого сечения) и методы, использующие аппроксимацию функции (методы квадратичной и кубической интерполяции и др.).

Для большинства задач, связанных с поиском оптимальных решений, методы одномерного поиска практически не применимы, поскольку выходные параметры этих машин, как правило, зависят от множества управляемых параметров. Обычно в этом случае применяются методы многомерного поиска.

В качестве примера многомерного поиска рассмотрим *метод покоординатного спуска* (метод Гаусса–Зейделя). Рассмотрим функцию двух переменных, тогда возможна геометрическая интерпретация рассматриваемого метода. Таким образом, необходимо решить задачу

$$\min F(\vec{X}), \vec{X}(x_1, x_2) \in XP.$$

На рис. 15.3, а изображена поверхность, представляющая собой изображение функции $F(\vec{X})$ двух переменных (управляемых параметров) x_1 и x_2 . Проекция этой поверхности на плоскость переменных x_1 и x_2 показана на рис. 15.3, б.

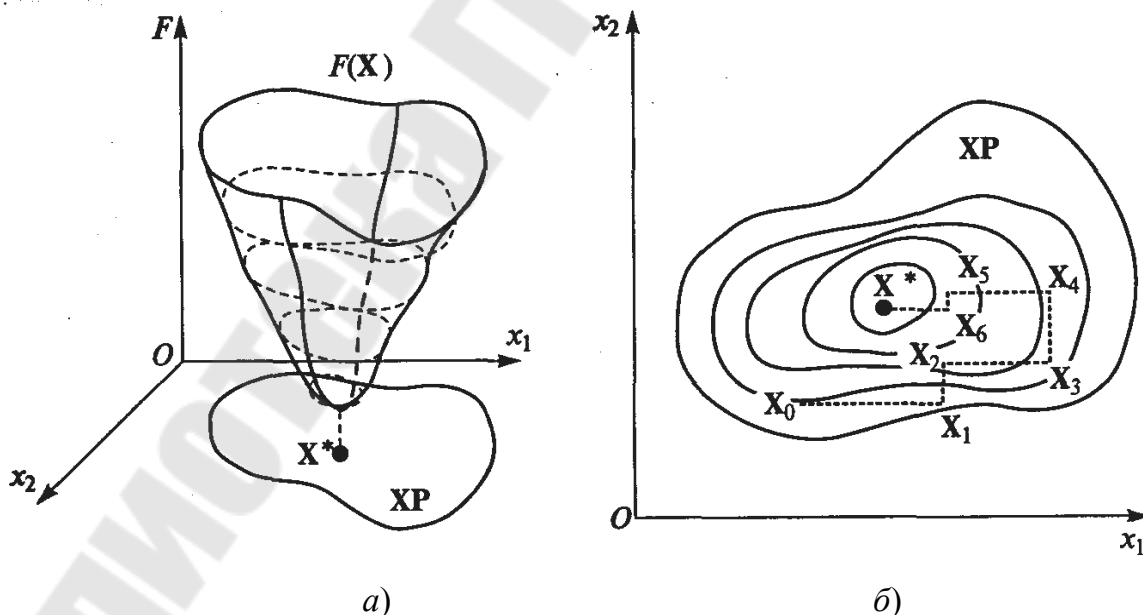


Рис. 15.3. Графическая интерпретация метода покоординатного спуска

В соответствии с алгоритмом, приведенным на рис. 15.2, на плоскости управляемых параметров x_1, θ, x_2 выберем начальную точку \vec{X}_0 с координатами $(x_{10}; x_{20})$ и определим для нее значение целевой функции F_0 . В соответствии с указанным алгоритмом выберем направление поиска. Для этого зафиксируем значение управляемого параметра $x_2 = x_{20} = \text{const}$, а значение управляемого параметра $x_1 = x_{10}$ изменим на величину заранее выбранного шага. Для полученной пары значений управляемых параметров вычислим значение ЦФ. Если полученное значение ЦФ будет больше первоначального, необходимо изменить значение x_{10} на величину шага в противоположном направлении и для этой точки снова вычислить значение ЦФ. Направление выбирается с таким расчетом, чтобы значение ЦФ стало меньше первоначального. Далее в выбранном направлении продолжаем перемещение с выбранным шагом до тех пор, пока значение ЦФ не уменьшится. При нарушении этого условия фиксируем достигнутое на предыдущем шаге значение управляемого параметра x_1 (точка \vec{X}_1), а затем начинаем перемещение в направлении управляемого параметра x_2 с определенным шагом, пользуясь закономерностями, описанными выше, до точки \vec{X}_2 , в которой достигнут минимум ЦФ.

После этого фиксируем значение переменной x_2 , снова возвращаемся к параметру x_1 , и цикл повторяется до тех пор, пока изменение любого управляемого параметра на величину выбранного шага будет приводить к увеличению значения ЦФ. Поиск заканчивается достижением локального минимума ЦФ, соответствующего значениям вектора управляемых параметров \vec{X}^* .

Использование *метода свертки* можно проиллюстрировать следующим примером. Пусть имеются две ЦФ $F_1(x)$ и $F_2(x)$ одного управляемого параметра. Предположим, что для каждой из них необходимо найти минимум, и значимость каждой из них с точки зрения оптимизации выходных параметров конструкции равнозначна.

В этом случае постановка задачи, в общем виде, выраженной формулой (14.1), сводится к следующей:

$$\min F(\vec{X}) = \lambda_1 F(x_1) + \lambda_2 F(x_2), x \in XP.$$

Поскольку значимость ЦФ в процессе оптимизации одинакова, весовые коэффициенты равны. Допустим, $\lambda_1 = \lambda_2 = 0,5$. Графическая интерпретация решения этой задачи представлена на рис. 15.4.

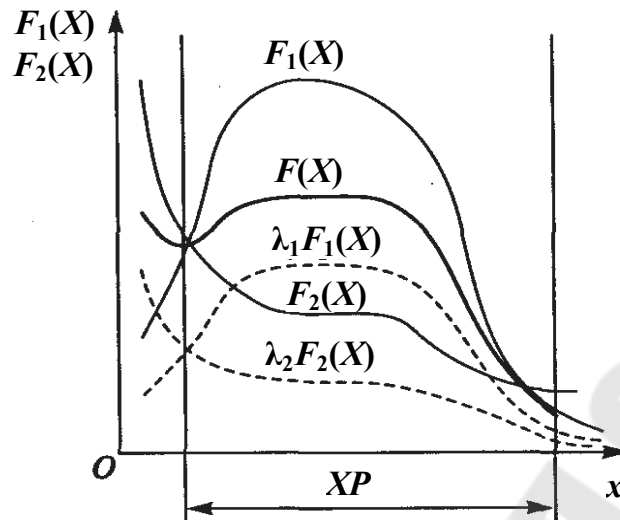


Рис. 15.4. Графическая интерпретация метода свертки

Следует иметь в виду, что на практике решение задач проектирования таких сложных объектов, как комбайн или трактор, связано с нахождением экстремумов ЦФ значительно большего количества управляемых параметров и столь простая графическая интерпретация описанных методов невозможна.

Тема 16. ОСОБЕННОСТИ ЭКСПЕРИМЕНТАЛЬНЫХ ФАКТОРНЫХ МОДЕЛЕЙ

Наряду с теоретическими ММ при функциональном проектировании технических систем широко применяются экспериментальные факторные ММ. Теоретические модели непосредственно описывают физические свойства технической системы. Коэффициенты уравнений теоретических моделей представляют собой внутренние параметры системы или комбинации этих параметров, а зависимые переменные — фазовые координаты системы. Они позволяют осуществлять имитационное моделирование процессов функционирования технической системы во времени, детально изучать изменение фазовых координат в зависимости от внешних воздействий (возмущающих и управляющих), анализировать устойчивость системы, качество переходных процессов, эффективность функционирования в условиях случайных внешних воздействий, близких к реальным, т. е. оценивать ее функциональную работоспособность и выполнение технических требований к системе. Но функциональные теоретические ММ сложных ТО представляют собой системы нелинейных ДУ высокого порядка и однократное решение такой системы уравнений на ПЭВМ

требует значительной затраты машинного времени (минуты). Следует при этом учитывать, что задачи проектирования носят ярко выраженный оптимизационный характер. Целью функционального проектирования является выбор структуры на основе некоторого множества вариантов и определение оптимальных параметров ТО. Выбор структуры и оптимизационные алгоритмы требуют выполнения множества итераций, количество которых может достигать чисел второго и третьего порядков, причем на каждой итерации решается исходная система ДУ. Поэтому решение одной проектной задачи характеризуется большими затратами машинного времени. Этим объясняется медленное внедрение методов функционального проектирования в конструкторских организациях. Но без этого невозможно обеспечить высокий технический уровень и конкурентоспособность, создаваемых сложных ТО.

Затраты машинного времени можно значительно сократить, если на этапе оптимизации параметров использовать экспериментальную факторную математическую модель. *Экспериментальные факторные модели (ЭФМ)*, в отличие от теоретических, не используют физических законов, описывающих происходящие в объектах процессы, а представляют собой некоторые формальные зависимости выходных параметров от внутренних и внешних параметров объектов проектирования.

Экспериментальная факторная модель может быть построена на основе проведения экспериментов непосредственно на самом ТО (*физические эксперименты*) или *вычислительных экспериментов* на ЭВМ с теоретической моделью. При создании новых ТО физический эксперимент проводится на прототипах или аналогах, а иногда на макетных образцах. Однако физические эксперименты требуют огромных затрат материальных и временных ресурсов, поэтому их выполняют обычно в тех случаях, когда возникает необходимость поиска путей совершенствования существующих технических систем, когда сложность этих систем и условий их функционирования не позволяет надеяться на требуемую точность их математического описания теоретическими методами. При функциональном проектировании ЭФМ получают на основе вычислительных экспериментов на ЭВМ с теоретической моделью.

При построении ЭФМ объект моделирования (проектируемая техническая система) представляется в виде «черного ящика», на вход которого подаются некоторые переменные X и Z , а на выходе можно наблюдать и регистрировать переменные Y (рис. 16.1).

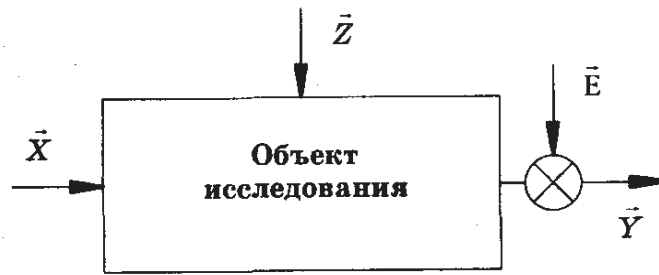


Рис. 16.1. Схема объекта исследования при построении экспериментальной факторной модели

В число входных переменных X и Z входят внутренние и внешние параметры объекта проектирования, подлежащие оптимизации, а выходными переменными «черного ящика» являются выходные параметры объекта, характеризующие его эффективность и качество процессов функционирования, выбираемые в качестве критериев оптимальности.

В процессе проведения эксперимента изменение переменных X и Z приводит к изменениям выходных переменных Y . Для построения ЭФМ необходимо регистрировать эти изменения и осуществить необходимую их статистическую обработку для определения параметров модели.

При проведении физического эксперимента переменными X можно управлять, изменяя их величину по заданному закону. Переменные Z – неуправляемые, принимающие случайные значения. При этом значения переменных X и Z можно контролировать и регистрировать с помощью соответствующих измерительных приборов. Кроме того, на объект воздействуют некоторые переменные E , которые нельзя наблюдать и контролировать. Переменные $X = (x_1, x_2, \dots, x_n)$ называют *контролируемыми и управляемыми*; переменные $Z = (z_1, z_2, \dots, z_m)$ – *неконтролируемыми, но неуправляемыми*, а переменные $E = (e_1, e_2, \dots, e_r)$ – *неконтролируемыми и неуправляемыми*.

Переменные X и Z называют *факторами*. Факторы X являются управляемыми и изменяются как *детерминированные переменные*, а факторы Z неуправляемые, изменяемые во времени случайным образом, т. е. Z представляют собой *случайные процессы*. Пространство контролируемых переменных – факторов X и Z – образуют факторное пространство.

Выходная переменная Y представляет собой вектор зависимых переменных моделируемого объекта. Ее называют *откликом*, а зави-

симось Y от факторов X и Z – *функцией отклика*. Геометрическое представление функции отклика называют *поверхностью отклика*.

Переменная E действует в процессе эксперимента бесконтрольно. Если предположить, что факторы X и Z стабилизированы во времени и сохраняют постоянные значения, то под влиянием переменных \vec{E} функция отклика Y может меняться как систематическим, так и случайным образом. В первом случае говорят о *систематической помехе*, а во втором – о *случайной помехе*. При этом полагают, что случайная помеха обладает вероятностными свойствами, не изменяемыми во времени.

Возникновение помех обусловлено ошибками методик проведения физических экспериментов, ошибками измерительных приборов, неконтролируемыми изменениями параметров и характеристик объекта и внешней среды, включая воздействия тех переменных, которые в принципе могли бы контролироваться экспериментатором, но не включены им в число исследуемых факторов (вследствие трудностей их измерения, по ошибке или незнанию). Помехи могут быть также обусловлены неточностью физического или математического моделирования объектов.

В вычислительных экспериментах объектом исследования является теоретическая ММ, на основе которой необходимо получить ЭФМ. Для ее получения необходимо определить структуру и численные значения параметров модели.

Под *структурой модели* понимается вид математических соотношений между факторами X , Z и откликом Y . *Параметры* представляют собой коэффициенты уравнений факторной модели. Структуру модели обычно выбирают на основе априорной информации об объекте с учетом назначения и последующего использования модели. Задача определения параметров модели полностью формализована. Она решается методами *регрессионного анализа*. Экспериментальные факторные модели называют также *регрессионными моделями*.

Регрессионную модель можно представить выражением

$$\vec{Y} = \vec{\varphi}(\vec{X}, \vec{Z}, \vec{b}), \quad (16.1)$$

где \vec{b} – вектор параметров факторной модели.

Вид вектор-функции $\vec{\varphi}$ определяется выбранной структурой модели и при выполнении регрессионного анализа считается заданным, а параметры \vec{b} подлежат определению на основе результатов эксперимента, проводимого в условиях действия помехи \vec{E} , представляемой в виде аддитивной составляющей функции отклика \vec{Y} (рис. 16.1).

Эксперимент – это система операций, воздействий и (или) наблюдений, направленных на получение информации об объекте при исследовательских испытаниях.

Опыт – воспроизведение исследуемого явления в определенных условиях проведения эксперимента при возможности регистрации его результатов. Опыт – отдельная элементарная часть эксперимента. Различают эксперименты пассивные и активные. *Пассивным* называется такой эксперимент, когда значениями факторов управлять нельзя, и они принимают случайные значения. Это характерно для многих ТО при проведении на них физических экспериментов. В таком эксперименте существуют только факторы Z . В процессе эксперимента в определенные моменты времени измеряются значения факторов Z и функций откликов \vec{Y} . После проведения N опытов полученная информация обрабатывается статистическими методами, позволяющими определить параметры факторной модели. Такой подход к построению ММ лежит в основе *метода статистических испытаний (Монте-Карло)*.

Активным называется такой эксперимент, когда значениями факторов задаются и поддерживают их неизменными на заданных уровнях в каждом опыте в соответствии с планом эксперимента. Следовательно, в этом случае существуют только управляемые факторы X . Однако в связи с тем, что в активном эксперименте также действует аддитивная помеха E , реализации функций отклика \vec{Y} представляют собой случайные величины, несмотря на то, что варьируемые факторы X детерминированы. Поэтому здесь так же, как и в пассивном эксперименте, построение ЭФМ требует статистической обработки получаемых результатов опытов.

Основные особенности ЭФМ: они статистические; представляют собой сравнительно простые функциональные зависимости между оценками математических ожиданий выходных параметров объекта от его внутренних и внешних параметров; дают адекватное описание установленных зависимостей лишь в области факторного пространства, в которой реализован эксперимент. Статистическая регрессионная модель описывает поведение объекта в среднем, характеризуя его неслучайные свойства, которые в полной мере проявляются лишь при многократном повторении опытов в неизменных условиях.

Тема 17. ОСНОВНЫЕ ПРИНЦИПЫ ПЛАНИРОВАНИЯ ЭКСПЕРИМЕНТА

Для получения адекватной ММ необходимо обеспечить выполнение определенных условий проведения эксперимента. Модель называют *адекватной*, если в оговоренной области варьирования факторов \vec{X} полученные с помощью модели значения функций отклика \vec{Y} отличаются от истинных не более чем на заданную величину. Методы построения ЭФМ рассматриваются в *теории планирования эксперимента*.

Цель планирования эксперимента – получение максимума информации о свойствах исследуемого объекта при минимуме опытов. Такой подход обусловлен высокой стоимостью экспериментов как физических, так и вычислительных, а также необходимостью построения адекватной модели.

Планирование осуществляют как активного, так и пассивного эксперимента. Планируемый активный эксперимент при прочих равных условиях точнее и информативнее, а иногда и дешевле пассивного. Это следует учитывать при выборе вида эксперимента. В вычислительном эксперименте (ВЭ), в отличие от физического, нет никаких ограничений на выбор управляемых факторов и характер их изменения. Поэтому ВЭ обычно всегда реализуются как активные. В дальнейшем будут рассматриваться в основном вопросы, связанные с планированием активных ВЭ.

При планировании активных ВЭ используются следующие принципы:

- отказ от полного перебора всех возможных состояний объекта;
- постепенное усложнение структуры ММ;
- сопоставление результатов эксперимента с величиной случайных помех;
- рандомизация опытов;
- оптимальное планирование эксперимента.

Детальное представление о свойствах поверхности отклика может быть получено лишь при условии использования густой дискретной сетки значений факторов, покрывающей все факторное пространство. В узлах этой многомерной сетки находятся точки плана, в которых проводятся опыты. В этом случае в принципе можно получить ЭФМ, которая будет практически почти полностью соответствовать исходной теоретической модели. Однако при решении практических задач, для которых используется ЭФМ, такого детального

описания не требуется. Выбор структуры ЭФМ основан на постулировании определенной степени гладкости поверхности отклика. Поэтому с целью уменьшения количества опытов принимают небольшое число точек плана, для которых осуществляется реализация ВЭ.

В отсутствие априорной информации о свойствах функции отклика нет смысла сразу строить сложную ММ объекта. Если проверка этой модели на адекватность не дает удовлетворительного результата, ее постепенно усложняют путем изменения структуры (например, повышая степень полинома, принятого в качестве ЭФМ, или вводя в модель дополнительные факторы и т. п.). При этом используются результаты опытов, выполненных при построении простой модели, и проводится некоторое количество дополнительных опытов.

При большом уровне случайной помехи получается большой разброс значений функции отклика \bar{Y} в опытах, проведенных в одной и той же точке плана. В этом случае оказывается, что чем выше уровень помехи, тем с большей вероятностью простая модель окажется работоспособной. Чем меньше уровень помехи, тем точнее должна быть ЭФМ.

Кроме случайной помехи при проведении ВЭ может иметь место систематическая помеха. Наличие этой помехи практически никак не обнаруживается и результат ее воздействия на функцию не поддается контролю. Однако если путем соответствующей организации проведения опытов искусственно создать случайную ситуацию, то систематическую помеху можно перевести в разряд случайных. Такой принцип организации ВЭ называют *рандомизацией* систематически действующих помех.

Наличие помех приводит к ошибкам эксперимента. Ошибки подразделяют на *систематические* и *случайные*, соответственно наименования вызывающих их факторов – помех.

В активных ВЭ ошибки характерны только для определяемых значений функций отклика. Если исходить из целей построения ЭМФ на основе теоретических моделей, полагая, что теоретические модели дают точное описание физических свойств ТО, а регрессионная модель является ее аппроксимацией, то значения функций отклика будут содержать только случайную ошибку. В этом случае необходимости в рандомизации опытов не возникает.

Рандомизацию опытов осуществляют только в физических экспериментах. Следует отметить, что в этих экспериментах систематическую ошибку может порождать наряду с отмеченными выше (см. тему 16)

факторами также неточное задание значений управляемых факторов, обусловленное некачественной калибровкой приборов для их измерения (инструментальная ошибка), конструктивными или технологическими факторами.

К факторам в активном ВЭ предъявляются определенные требования. Они должны быть:

- 1) *управляемыми* (установка заданных значений и поддержание постоянными в процессе опыта);
- 2) *совместными* (их взаимное влияние не должно нарушать процесс функционирования объекта);
- 3) *независимыми* (уровень любого фактора должен устанавливаться независимо от уровней остальных);
- 4) *однозначными* (одни факторы не должны быть функцией других);
- 5) *непосредственно влияющими на выходные параметры*.

В ВЭ реализация трех первых требований не создает никаких затруднений, а в физическом эксперименте могут возникнуть сложности и даже невозможность их осуществления, что приведет к необходимости замены активного эксперимента пассивным.

Функции отклика должны быть:

- 1) *численно измеряемыми*;
- 2) *с четким физическим смыслом*;
- 3) *однозначными* (характеризовать только одно свойство объекта);
- 4) *информативными* (полностью характеризовать определенное свойство объекта);
- 5) *статистически эффективными* (измеряться с достаточной точностью с целью сокращения дублирования опытов).

Тема 18. ОСНОВЫ РЕГРЕССИОННОГО АНАЛИЗА

Регрессионный анализ проводится с целью получения по экспериментальным данным регрессионных моделей (РМ), представляющих собой ЭФМ. Задачей регрессионного анализа является определение параметров ЭФМ объектов проектирования или исследования, т. е. определение коэффициентов уравнений РМ при выбранной их структуре.

Регрессионный анализ включает три основных этапа:

- 1) статистический анализ результатов эксперимента;
- 2) получение коэффициентов регрессионной модели;
- 3) оценку адекватности и работоспособности полученной ЭФМ технической системы.

Поскольку параметры фактических моделей \vec{b} определяют по результатам ограниченного количества опытов, то получаемые их значения являются оценками истинных коэффициентов регрессии $\vec{\beta}$. Под структурой ЭФМ понимается вид математических соотношений между факторами \vec{X} , \vec{Z} и откликом \vec{Y} . Функциями отклика \vec{Y} являются выходные параметры технической системы, характеризующие ее эффективность и качество процессов функционирования. Часть выходных параметров системы может быть принята в качестве критериев оптимальности.

Как уже отмечалось, структура ЭФМ выбирается на основе априорной информации, используя принцип постепенного ее усложнения. Параметры ЭФМ определяются методами регрессионного анализа. При этом нет необходимости различать виды факторов, т. е. подразделять факторы на управляемые \vec{X} и неуправляемые \vec{Z} . Поэтому в дальнейшем все они будут обозначаться буквой \vec{X} . Тогда ЭФМ можно представить векторным уравнением регрессии вида

$$\vec{Y} = \vec{\varphi}(\vec{X}, \vec{b}). \quad (18.1)$$

Определение параметров \vec{b} этой модели будем рассматривать на примере одного уравнения $Y = \varphi(\vec{X}, \vec{b})$. Для определения параметров используются результаты ВЭ. Результаты ВЭ можно представить функцией вида

$$Y = \varphi(\vec{X}) + \varepsilon, \quad (18.2)$$

где ε – аддитивная помеха случайного характера с нормальным законом распределения.

Так как каждый опыт проводится при определенном сочетании уровней факторов \vec{X} , то функцию $\varphi(\vec{X})$ представим выражением

$$\varphi(\vec{X}) = \sum_{j=0}^d \beta_j f_j(\vec{X}), \quad (18.3)$$

где β_j – j -й элемент вектора искомых коэффициентов уравнения регрессии: $\vec{\beta} = (\beta_0, \beta_1, \dots, \beta_d)^T$; $f_j(\vec{X})$ – j -я базисная функция – элемент вектора базисных функций $f_j(\vec{X}) = [f_0(\vec{X}), f_1(\vec{X}), \dots, f_d(\vec{X})]^T$.

В качестве базисных функций используют переменные простейших полиномов, системы ортогональных полиномов (Эрмита,

Лежандра и др.), тригонометрические функции. Наиболее часто используются простейшими полиномами первой и второй степеней. Например, полином первой степени, описывающий функцию отклика y при двух факторах x_1 и x_2 , может иметь вид:

$$y = b_0 + b_1x_1 + b_2x_2 \quad (18.4)$$

или

$$y = b_0 + b_1x_1 + b_2x_2 + b_3x_1x_2, \quad (18.5)$$

а полином второй степени

$$y = b_0 + b_1x_1 + b_2x_2 + b_3x_1x_2 + b_4x_1^2 + b_5x_2^2. \quad (18.6)$$

Базисные функции в этом случае имеют вид:

$$f_0(\vec{X}) = 1; f_1(\vec{X}) = x_1; f_2(\vec{X}) = x_2; f_3(\vec{X}) = x_1x_2;$$

$$f_4(\vec{X}) = x_1^2; f_5(\vec{X}) = x_2^2.$$

Если уравнение регрессии имеет вид выражений (18.4), (18.5), его называют уравнением *линейной регрессии*, а если содержит факторы во второй и более высокой степени – *нелинейной регрессией* (регрессией соответствующего порядка).

Линейная регрессия может представлять как линейную ММ, так и нелинейную, в зависимости от того, содержит ли она *линейные эффекты* (18.4) или наряду с ними также *эффекты взаимодействия* (18.5). Эффектом взаимодействия называют эффект совместного влияния нескольких факторов (x_1x_2) на y .

Как всякий статистический метод, регрессионный анализ применим при определенных предпосылках (постулатах):

1. Аддитивная помеха ε – случайная нормально распределенная величина с параметрами $m_\varepsilon = 0$ и $\sigma_\varepsilon^2 = \text{const}$. В этом случае функция отклика \vec{Y} также случайная величина с нормальным законом распределения. Гипотезу о нормальном распределении \vec{Y} можно проверить по критерию Пирсона.

2. Постоянство дисперсии помехи означает, что интенсивность ошибки определения \vec{Y} не меняется при изменении уровня факторов в процессе ВЭ. Выполнение этого постулата проверяется по критерию однородности дисперсии в разных точках спектра плана.

3. Значения факторов в активном ВЭ – неслучайные величины. Это означает, что установление каждого фактора на заданном уровне

и удерживание его на этом уровне во время опыта точнее, чем ошибка воспроизводимости. В ВЭ это выполняется однозначно, а физический вклад, вносимый ошибками измерения факторов \vec{X} , должен быть пренебрежимо малым в сравнении с действием других неконтролируемых факторов, образующих ошибку ε определения функции \vec{Y} .

4. Значения помехи ε в различных точках опыта некоррелированы. Для обеспечения этого требования используется рандомизация опытов. В пассивном ВЭ условие некоррелированности помехи обеспечивают путем соответствующего выбора временного интервала съема информации об условиях и результатах опытов.

5. Векторы-столбцы базисных функций должны быть линейно независимыми. Выполнение этого требования необходимо для получения отдельных оценок \vec{b} всех коэффициентов регрессии $\vec{\beta}$. В активном ВЭ оно обеспечивается соответствующим выбором спектра плана эксперимента. При этом число опытов N (без учета дублирования) должно быть не меньше, чем число оцениваемых коэффициентов N_B , т. е. $N > N_B$.

В пассивном эксперименте линейная зависимость между столбцами практически исключается, так как факторы неуправляемы и принимают случайные значения в разных опытах, но может наблюдаться сильная коррелированность столбцов, что повлечет за собой большие ошибки вычисления коэффициентов регрессии. Для выявления коррелированности столбцов проводят корреляционный анализ результатов пассивного эксперимента.

Тема 19. ОЦЕНКА ПАРАМЕТРОВ РЕГРЕССИОННОЙ МОДЕЛИ

Исходными данными для получения оценок параметров РМ технической системы (т. е. оценок \vec{b} искоемых коэффициентов регрессии $\vec{\beta}$) является информация о значениях управляемых факторов X и функции отклика \vec{Y} . Эту информацию можно представить в виде матрицы X значений факторов во всех N опытах, предусмотренных спектром плана эксперимента, и вектора-столбца \vec{Y} полученных в этих опытах значений функции отклика Y :

$$X = \begin{bmatrix} \vec{X}_1 \\ \vec{X}_2 \\ \dots \\ \vec{X}_i \\ \dots \\ \vec{X}_N \end{bmatrix} = \begin{bmatrix} X_{11} & X_{12} & \dots & X_{1j} & \dots & X_{1n} \\ X_{21} & X_{22} & \dots & X_{2j} & \dots & X_{2n} \\ \dots & \dots & \dots & \dots & \dots & \dots \\ X_{i1} & X_{i2} & \dots & X_{ij} & \dots & X_{in} \\ \dots & \dots & \dots & \dots & \dots & \dots \\ X_{N1} & X_{N2} & \dots & X_{Nj} & \dots & X_{Nn} \end{bmatrix}$$

$$\vec{Y} = (y_1, y_2, \dots, y_i, \dots, y_N)^T,$$

где $X_i = (X_{i1}, X_{i2}, \dots, X_{in})$ – вектор-строка значений факторов в i -м опыте; X_{ij} – значение j -го фактора в i -м опыте; n – количество факторов; N – количество опытов; y_i – значение функции отклика Y в i -м опыте (если проводились параллельные опыты, т. е. дублирование опытов, то вместо y_i используются оценки их математических ожиданий, т. е. выборочные средние \bar{y}_i).

Значения базисных функций во всех опытах представляют собой матрицу F , называемую *матрицей базисных функций*:

$$F = \begin{bmatrix} \vec{f}_1(\vec{X}_1) \\ \vec{f}_2(\vec{X}_2) \\ \dots \\ \vec{f}_i(\vec{X}_i) \\ \dots \\ \vec{f}_N(\vec{X}_N) \end{bmatrix} = \begin{bmatrix} f_{10} & f_{11} & f_{12} & \dots & f_{1k} & \dots & f_{1d} \\ f_{20} & f_{21} & f_{22} & \dots & f_{2k} & \dots & f_{2d} \\ \dots & \dots & \dots & \dots & \dots & \dots & \dots \\ f_{i0} & f_{i1} & f_{i2} & \dots & f_{ik} & \dots & f_{id} \\ \dots & \dots & \dots & \dots & \dots & \dots & \dots \\ f_{N0} & f_{N1} & f_{N2} & \dots & f_{Nk} & \dots & f_{Nd} \end{bmatrix},$$

где f_{ik} – значение k -й базисной функции в i -м опыте; $\vec{f}_i(\vec{X}_i) = (f_{i0}, f_{i1}, f_{i2}, \dots, f_{id})$ – вектор-строка значений базисных функций в i -м опыте.

Используя информацию об X , \vec{Y} и F , необходимо найти оценки коэффициентов регрессии, представляемые вектором-столбцом

$$\vec{b}^T = (b_0, b_1, b_2, \dots, b_k, \dots, b_d), \quad (19.1)$$

где b_k – значение оценки коэффициента регрессии при базисной функции $f_k(X)$.

Так как функция отклика \vec{Y} – случайная величина, поскольку на ее значения в различных опытах оказывает влияние случайная помеха ε , то оценки коэффициентов регрессии будут случайными величинами.

Уравнение регрессии устанавливает зависимость между оценкой математического ожидания функции отклика \bar{y} и факторами $\vec{X} = (x_1, x_2, \dots, x_n)$. Общий вид этой зависимости:

$$\bar{y} = \sum_{k=0}^d b_k f_k(\vec{X}). \quad (19.2)$$

В связи с наличием помехи значение функции отклика в i -м опыте y_i будет отличаться от \bar{y}_i . Для определения y_i можно составить выражение

$$y_i = b_0 f_{i0} + b_1 f_{i1} + \dots + b_k f_{ik} + \dots + b_d f_{id} + \varepsilon_i, \quad (19.3)$$

где ε_i – невязка уравнения регрессии в i -м опыте.

Невязка характеризует отклонение значений функции отклика в опытах от получаемых с помощью РМ (19.2). Она возникает по двум причинам: из-за ошибки эксперимента и из-за непригодности (приближенности) выбранной структуры ЭФМ. Причем эти причины смешаны, и нельзя сказать, какая из них преобладает.

Если постулировать, что модель пригодна, то невязка будет порождаться только ошибкой опыта. Тогда для определения коэффициентов уравнения (19.2) невязку надо минимизировать. Для этого в регрессионном анализе используется *метод наименьших квадратов* (МНК). Составляется функция, представляющая собой сумму квадратов невязок, и осуществляется ее минимизация:

$$E = \sum_{i=1}^N \varepsilon_i^2. \quad (19.4)$$

Подставим значение ε_i из выражения (19.3):

$$E = \sum_{i=1}^N [y_i - (b_0 f_{i0} + b_1 f_{i1} + \dots + b_k f_{ik} + \dots + b_d f_{id})]^2 \rightarrow \min. \quad (19.5)$$

В выражении (19.5) коэффициенты b_k рассматриваются как неизвестные переменные, которые наилучшим образом соответствуют полученным результатам эксперимента. Значения этих коэффициентов, при которых достигается минимум функции E , принимаются

в качестве оценок коэффициентов регрессии. Минимум функции E имеет место при равенстве нулю частных производных этой функции по переменным b_0, b_1, \dots, b_d :

$$\begin{aligned} \frac{\partial E}{\partial b_0} &= -2 \sum_{i=1}^N [y_i - (b_0 f_{i0} + b_1 f_{i1} + \dots + b_d f_{id})] f_{i0} = 0; \\ \frac{\partial E}{\partial b_1} &= -2 \sum_{i=1}^N [y_i - (b_0 f_{i0} + b_1 f_{i1} + \dots + b_d f_{id})] f_{i1} = 0; \\ &\dots \\ \frac{\partial E}{\partial b_d} &= -2 \sum_{i=1}^N [y_i - (b_0 f_{i0} + b_1 f_{i1} + \dots + b_d f_{id})] f_{id} = 0. \end{aligned}$$

После преобразований получим систему линейных неоднородных алгебраических уравнений относительно искомым оценок коэффициентов регрессии b_0, b_1, \dots, b_d :

$$\begin{aligned} b_0 \sum_{i=1}^N f_{i0}^2 + b_1 \sum_{i=1}^N f_{i1} f_{i0} + \dots + b_d \sum_{i=1}^N f_{id} f_{i0} &= \sum_{i=1}^N y_i f_{i0}; \\ b_0 \sum_{i=1}^N f_{i0} f_{i1} + b_1 \sum_{i=1}^N f_{i1}^2 + \dots + b_d \sum_{i=1}^N f_{id} f_{i1} &= \sum_{i=1}^N y_i f_{i1}; \\ &\dots \\ b_0 \sum_{i=1}^N f_{i0} f_{id} + b_1 \sum_{i=1}^N f_{i1} f_{id} + \dots + b_d \sum_{i=1}^N f_{id}^2 &= \sum_{i=1}^N y_i f_{id}. \end{aligned} \tag{19.6}$$

Очевидно, что коэффициенты при неизвестных переменных этой системы уравнений являются элементами матрицы Φ , определяемой из выражения

$$\Phi = F^T F, \tag{19.7}$$

в котором F представляет собой матрицу базисных функций. Значения элементов матрицы F известны из проведенного эксперимента. Следовательно, элементы матрицы Φ оказываются известными коэффициентами системы уравнений (19.6). Выпишем матрицу Φ :

$$\Phi = \begin{bmatrix} \sum_{i=1}^N f_{i0}^2 + \sum_{i=1}^N f_{i1}f_{i0} + \dots + \sum_{i=1}^N f_{id}f_{i0}; \\ \sum_{i=1}^N f_{i0}f_{i1} + \sum_{i=1}^N f_{i1}^2 + \dots + \sum_{i=1}^N f_{id}f_{i1}; \\ \dots \\ \sum_{i=1}^N f_{i0}f_{id} + \sum_{i=1}^N f_{i1}f_{id} + \dots + \sum_{i=1}^N f_{id}^2. \end{bmatrix}. \quad (19.8)$$

Матрицу Φ называют *информационной матрицей Фишера*. Она содержит $(d + 1)$ строк и $(d + 1)$ столбцов, причем элемент j -й строки k -го столбца представляет собой сумму $\sum_{i=1}^N f_{ij}f_{ik}$. Матрица Φ симметрична относительно главной диагонали, что упрощает составление системы алгебраических уравнений (19.6) для РМ.

Систему уравнений (19.6) можно записать в матричной форме:

$$\Phi \vec{b} = F^T \vec{Y}. \quad (19.9)$$

Система уравнений (19.6) имеет единственное решение, если определитель матрицы Φ не равен нулю. В этом случае матрица Φ будет не вырожденной. Выполнение пятой предпосылки регрессионного анализа, изложенной в предыдущей теме, исключает возникновение вырожденности. Решение системы уравнений (19.6) обычно осуществляют методом Гаусса. При небольшом числе определяемых коэффициентов b_k можно использовать правило Крамера. Полученные методом наименьших квадратов оценки b_0, b_1, \dots, b_d действительных значений коэффициентов регрессии $\beta_0, \beta_1, \dots, \beta_d$ обладают следующими свойствами:

1) математические ожидания оценок $M[b_j] = \beta_j, j = 0, d$, т. е. оценки b_j несмещенные;

2) дисперсии оценок коэффициентов регрессии минимальны:

$$\sigma_{b_j}^2 = M\{(b_j - M[b_j])^2\} = M\{(b_j - \beta_j)^2\} = \sigma_\varepsilon^2 C_{jj}, \quad (19.10)$$

а корреляционный момент $\mu_{11}(b_j, b_k) = M\{(b_j - M[b_j])(b_k - M[b_k])\}$

$$\mu_{11}(b_j, b_k) = M\{(b_j - \beta_j)(b_k - \beta_k)\} = \sigma_\varepsilon^2 C_{jk}, \quad (19.11)$$

где C_{jj} , C_{jk} – элементы матрицы Φ^{-1} , обратной к информационной; σ_ε^2 – дисперсия случайной помехи;

3) оценки подчиняются совместному $(d + 1)$ – мерному нормальному распределению.

Тема 20. ПЛАНЫ ЭКСПЕРИМЕНТОВ И ИХ СВОЙСТВА

При проведении активного эксперимента задается определенный план варьирования факторов, т. е. эксперимент заранее планируется.

План эксперимента – это совокупность данных, определяющих число, условия и порядок реализации опытов.

Планирование эксперимента – выбор плана эксперимента, удовлетворяющего заданным требованиям.

Точка плана – упорядоченная совокупность численных значений факторов, соответствующая условиям проведения опыта, т. е. точка факторного пространства, в которой проводится эксперимент. Точке плана с номером i соответствует вектор-строка:

$$X_i = (X_{i1}, X_{i2}, \dots, X_{in}).$$

Общая совокупность таких векторов $X_i = 1, L$ образует план эксперимента, а совокупность различающихся векторов, число которых обозначим N , – *спектр плана*.

В активном ВЭ факторы могут принимать только фиксированные значения. Фиксированное значение фактора называют *уровнем фактора*. Количество принимаемых уровней факторов зависит от выбранной структуры ЭФМ и принятого плана эксперимента. Минимальный – $X_{j\min}$ и максимальный – $X_{j\max}$, $j = 1, n$ (n – число факторов), уровни всех факторов выделяют в факторном пространстве некоторый гиперпараллелепипед, представляющий собой *область планирования*. В области планирования находятся все возможные значения факторов, используемые в эксперименте.

Вектор $\bar{X}^0 = (X_1^0, X_2^0, \dots, X_n^0)$ задает точку центра области планирования. Координаты этой точки X_j^0 обычно выбирают из соотношения

$$X_j^0 = (X_{j\max} + X_{j\min}) / 2. \quad (20.1)$$

Точку \vec{X}^0 называют *центром эксперимента*. Она определяет основной уровень факторов $X_j^0, j = 1, n$. Центр эксперимента стремятся выбрать как можно ближе к точке, которая соответствует искомым оптимальным значениям факторов. Для этого используется априорная информация об объекте.

Интервалом (или *шагом*) *варьирования фактора* X_j называют величину, вычисляемую по формуле

$$\Delta X_j = (X_{j \max} - X_{j \min}) / 2, \quad j = 1, n. \quad (20.2)$$

Факторы нормируют, а их уровни кодируют. В кодированном виде верхний уровень обозначают +1, нижний -1, а основной 0. Нормирование факторов осуществляют на основе соотношения

$$x_j = (X_j - X_j^0) / \Delta X_j, \quad j = 1, n. \quad (20.3)$$

Для переменных x_j начало координат совмещено с центром эксперимента, а в качестве единиц измерения используются интервалы варьирования факторов.

Центр эксперимента находится в точке 0 с координатами X_1^0, X_2^0 . Точки 1, 2, 3, 4 являются точками плана эксперимента. Например, значения факторов X_1 и X_2 в точке 1 равны соответственно $X_{1 \min}$ и $X_{2 \min}$ нормированные их значения $x_{1 \min} = -1, x_{2 \min} = -1$.

В дальнейшем будем предполагать, что в планах активных экспериментов факторы нормированы. План эксперимента представляется в матричной форме и задается либо матрицей плана, либо матрицей спектра плана в совокупности с матрицей дублирования.

Матрица плана представляет собой прямоугольную таблицу, содержащую информацию о количестве и условиях проведения опытов. Строки матрицы плана соответствуют опытам, а столбцы – факторам. Размерность матрицы плана $L \times n$, где L – число опытов, n – число факторов. При проведении повторных (дублирующих) опытов в одних и тех же точках плана матрица плана содержит ряд совпадающих строк.

Матрица спектра плана – это матрица, в которую входят только различающиеся между собой строки матрицы плана. Размерность матрицы спектра плана $N \times n$, где N – число точек плана, различающихся между собой хотя бы одной координатой.

Матрица спектра плана имеет вид:

$$X = \begin{bmatrix} \vec{X}_1 \\ \vec{X}_2 \\ \dots \\ \vec{X}_i \\ \dots \\ \vec{X}_N \end{bmatrix} = \begin{bmatrix} X_{11} & X_{12} & \dots & X_{1j} & \dots & X_{1n} \\ X_{21} & X_{22} & \dots & X_{2j} & \dots & X_{2n} \\ \dots & \dots & \dots & \dots & \dots & \dots \\ X_{i1} & X_{i2} & \dots & X_{ij} & \dots & X_{in} \\ \dots & \dots & \dots & \dots & \dots & \dots \\ X_{N1} & X_{N2} & \dots & X_{Nj} & \dots & X_{Nn} \end{bmatrix},$$

где X_i – вектор, определяющий нормированные значения координат точки плана в i -м опыте; X_{ij} – нормированное значение j -го фактора в i -м опыте.

Матрица дублирования – квадратная диагональная матрица m , диагональные элементы которой равны числам параллельных опытов в соответствующих точках спектра плана:

$$m = \begin{bmatrix} m_1 & 0 & \dots & 0 \\ 0 & m_2 & \dots & 0 \\ \dots & \dots & \dots & \dots \\ 0 & 0 & \dots & m_N \end{bmatrix}.$$

Опыты при выполнении эксперимента проводятся в последовательности, предусмотренной матрицей плана. Эта матрица составляется лишь при необходимости рандомизации опытов, когда в результатах ВЭ можно ожидать наличие систематических ошибок. Для выбора случайной последовательности опытов используется таблица равномерно распределенных случайных чисел. Первое число таблицы выбирают произвольно, а затем, начиная с этого числа, выписывают L чисел таблицы, где L – число опытов (с учетом их дублирования). При этом числа, большие L , а также уже выписанные, отбрасываются.

В ВЭ опыты проводят в соответствии с матрицей спектра плана, так как предполагается отсутствие систематических ошибок, и нет необходимости в рандомизации опытов. Планы учитывают как особенности структуры РМ, так и требования их эффективности с позиций повышения точности получаемых моделей и снижения затрат на проведение эксперимента.

При построении линейных моделей или нелинейных, содержащих только взаимодействия факторов, но без квадратов этих

факторов (регрессий первого порядка), каждый фактор можно варьировать только на двух уровнях. Для получения таких моделей используют *планы первого порядка*.

Известно несколько разновидностей планов первого порядка. Эти планы различаются в зависимости от структуры РМ. Они предназначены для планирования следующих видов экспериментов: *однофакторного (классического) эксперимента; полного факторного эксперимента; дробного факторного эксперимента*.

Если в РМ входят факторы в квадрате или с более высокими степенями, то необходимо не менее трех уровней варьирования факторов. При построении квадратичных моделей применяют *планы второго порядка*.

Планы различают по степени насыщенности и композиционности. План называют *насыщенным*, если общее число точек плана равно числу неизвестных параметров РМ. Такой план позволяет получить ЭФМ при минимальных затратах, так как обеспечивает минимум числа опытов.

План называется *композиционным*, если в его спектр в качестве составной части входят точки спектра плана, который был реализован при построении более простой модели. Композиционность плана позволяет реализовать принцип постепенного усложнения модели при минимальных затратах, так как при этом используются результаты опытов, выполненных для получения простой модели. Многие планы второго порядка являются композиционными.

Важное свойство плана – *ортогональность*. У ортогональных планов информационная матрица Фишера Φ диагональная, а столбцы матрицы базисных функций F попарно ортогональны. Для ортогонального плана при заданных значениях диагональных элементов матрицы Φ дисперсии $\sigma_{b_k}^2$ оценок коэффициентов регрессии b_k минимальны. Эти оценки получаются независимыми, что существенно облегчает их вычисление и анализ.

При изменении вида плана изменяется матрица Φ , что влияет на дисперсии оценок коэффициентов регрессии. Различают *D-, A- и E-оптимальные* планы, обеспечивающие различные формы эллипсоидов рассеивания оценок. *D-оптимальный* план минимизирует обобщенную дисперсию оценок коэффициентов регрессии и обеспечивает минимальный объем эллипсоида их рассеивания. *A-оптимальный* план минимизирует среднюю дисперсию всех оценок, а эллипсоид имеет наименьшую сумму квадратов длин осей. Эллипсоид

рассеивания у E -оптимального плана имеет минимальную длину своей наибольшей оси.

В зависимости от возможностей предсказания отклика по уравнению регрессии различают планы ротатабельные и равномерные. План называется *ротатабельным*, если дисперсия предсказания отклика постоянна на фиксированном расстоянии от центра эксперимента. *Униформный план* обеспечивает практически постоянное ее значение в некоторой области факторного пространства. Свойства ротатабельности или равномерности обеспечиваются соответствующим выбором точек матрицы спектра плана. Задача выбора оптимального плана довольно сложная и в большинстве случаев не имеет аналитического решения.

Тема 21. ПЛАН ОДНОФАКТОРНОГО ЭКСПЕРИМЕНТА

Однофакторный (классический) эксперимент предназначен для получения линейной ЭФМ вида

$$y = b_0 + b_1x_1 + b_2x_2 + \dots + b_nx_n. \quad (21.1)$$

Однофакторный эксперимент предусматривает поочередное варьирование каждого из факторов при фиксированных на некотором уровне значениях остальных факторов. Фактор X_i варьируют на двух уровнях $X_{iВ}$ и $X_{iН}$, а все остальные при этом должны находиться в точке центра эксперимента X_j^0 , $j \neq i$. Для нормированных факторов $x_{iВ} = +1$, $x_{iН} = -1$, $x_j = 0$. С учетом этого составим матрицу спектра плана однофакторного эксперимента:

$$X = \begin{bmatrix} -1 & 0 \dots 0 \\ +1 & 0 \dots 0 \\ 0 & -1 \dots 0 \\ 0 & +1 \dots 0 \\ \dots \dots \dots \\ 0 & 0 \dots -1 \\ 0 & 0 \dots +1 \end{bmatrix}.$$

Число точек плана в этом случае $N = 2n$, где n – количество факторов. Точки спектра плана располагаются в центрах граней гиперкуба. На рис. 21.1, а показано расположение точек для двумерного случая, а на рис. 21.1, б – для трехмерного.

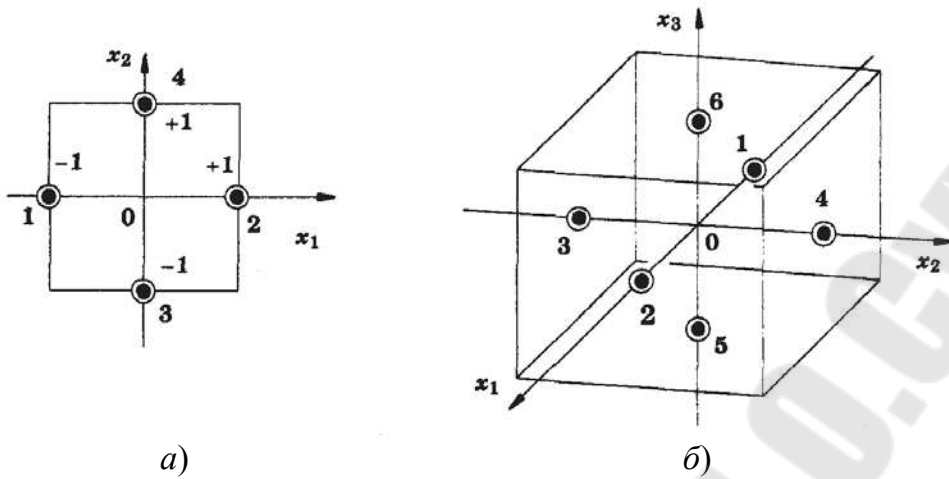


Рис. 21.1. Расположение точек спектра плана однофакторного эксперимента:
a – при двух факторах; *б* – при трех факторах

Вектор базисных функций имеет вид:

$$\vec{f}(\vec{X}) = (1, x_1, x_2, \dots, x_n),$$

а матрица F численных значений базисных функций отличается от матрицы спектра плана X только одним дополнительным столбцом, соответствующим базисной функции $f_0 = (\vec{X}) = 1$:

$$F = \begin{bmatrix} +1 & -1 & 0 \dots 0 \\ +1 & +1 & 0 \dots 0 \\ +1 & 0 & -1 \dots 0 \\ +1 & 0 & +1 \dots 0 \\ \dots \dots \dots \\ +1 & 0 & 0 \dots -1 \\ +1 & 0 & 0 \dots +1 \end{bmatrix}.$$

Матрица базисных функций F обладает очевидными свойствами:

$$\sum_{i=1}^N f_k(\vec{X}_i) = 0, \quad k = 1, n; \tag{21.2}$$

$$\sum_{i=1}^N f_0(\vec{X}_i) = N = 2n; \tag{21.3}$$

$$\sum_{i=1}^N [f_k(\vec{X}_i)]^2 = 2, \quad k = 1, n; \quad (21.4)$$

$$\sum_{i=1}^N [f_0(\vec{X}_i)]^2 = N = 2n; \quad (21.5)$$

$$\sum_{i=1}^N f_j(\vec{X}_i) f_k(\vec{X}_i) = 0, \quad j \neq k \quad j, k = 0, n, \quad (21.6)$$

где N – число точек спектра плана; $f_k(\vec{X}_i)$ – значение k -й базисной функции в i -м опыте.

Согласно выражению (21.6) векторы-столбцы всех базисных функций попарно ортогональны.

Используя свойства (21.2)–(21.6) и выражение (19.8), легко составить информационную матрицу Фишера $\Phi = F_T F$:

$$\Phi = \begin{bmatrix} 2n & 0 & 0 \dots 0 \\ 0 & 2 & 0 \dots 0 \\ 0 & 0 & 2 \dots 0 \\ \dots & \dots & \dots \\ 0 & 0 & 0 \dots 2 \end{bmatrix}.$$

Так как матрица Φ диагональная, то план однофакторного эксперимента ортогональный и коэффициенты регрессии некоррелированы между собой. Для определения дисперсии оценок коэффициентов регрессии (21.1) вычислим обращенную матрицу Фишера:

$$\Phi^{-1} = \begin{bmatrix} 1/2n & 0 & 0 \dots 0 \\ 0 & 1/2 & 0 \dots 0 \\ 0 & 0 & 1/2 \dots 0 \\ \dots & \dots & \dots \\ 0 & 0 & 0 \dots 1/2 \end{bmatrix}.$$

Искомые дисперсии оценок коэффициентов регрессии определяются произведениями дисперсии помехи σ_ε^2 на соответствующие диагональные элементы матрицы Φ^{-1} :

$$\sigma_{b_0}^2 = \sigma_\varepsilon^2 / 2n; \quad \sigma_{b_k}^2 = \sigma_\varepsilon^2 / 2, \quad k = 1, n.$$

Очевидно, что точность получаемой модели в этом случае невысокая, так как коэффициенты регрессии b_k , $k = 1, n$ (кроме коэффициента b_0) имеют высокое значение дисперсии. Поэтому однофакторный эксперимент следует признать явно неудовлетворительным для построения ЭФМ ТО. В связи с этим в настоящее время он практически не применяется. Следует отметить, что рассмотренный план обладает свойством ротатабельности.

Тема 22. ПЛАН ПОЛНОГО ФАКТОРНОГО ЭКСПЕРИМЕНТА

Спектр плана полного факторного эксперимента (ПФЭ) содержит все возможные комбинации значений факторов на всех уровнях их изменения. Число точек N спектра плана определяется по формуле

$$N = U^n, \quad (22.1)$$

где U – число уровней варьирования факторов; n – количество факторов.

Рассмотрим особенности и свойства ПФЭ, применяемых при построении линейных регрессий вида

$$y = b_0 + \sum_{j=1}^n b_j x_j + \sum_{j=1}^n \sum_{k=j+1}^n b_{j,k} x_j x_k + \sum_{j=1}^n \sum_{k=j+1}^n \sum_{l=k+1}^n b_{j,k,l} x_j x_k x_l + \dots + b_{1,2,\dots,n} x_1 x_2 \dots x_n. \quad (22.2)$$

Для получения линейной регрессии достаточно варьировать факторы на двух уровнях, т. е. $U = 2$. Тогда число точек спектра плана

$$N = 2^n. \quad (22.3)$$

Такой план принято обозначать ПФЭ 2^n .

Рассмотрим порядок составления матрицы спектра плана, полагая, что факторы нормированы и, следовательно, могут принимать значения только либо +1, либо -1. Напомним, что столбцы матрицы X соответствуют значениям факторов x_1, x_2, \dots, x_n .

Для составления матрицы спектра плана используется следующее простое правило: в первой строке матрицы все факторы равны -1 , в первом столбце знаки единиц меняются поочередно; во втором столбце они чередуются через два; в третьем – через 4; в четвертом – через 8 и т. д. по степеням двойки. Следовательно, для каждого последующего столбца частота изменения знака в 2 раза меньше, чем для предыдущего.

Используя изложенное правило чередования знаков, составим матрицы спектров планов для случаев $n = 2$ и $n = 3$, т. е. для двух и трех факторов. При $n = 2$ число точек плана $N = 2^2 = 4$, а матрица спектра плана имеет вид:

$$X = \begin{bmatrix} -1 & -1 \\ +1 & -1 \\ -1 & +1 \\ +1 & +1 \end{bmatrix},$$

при $n = 3$ $N = 2^3 = 8$, а матрица X :

$$X = \begin{bmatrix} -1 & -1 & -1 \\ +1 & -1 & -1 \\ -1 & +1 & -1 \\ +1 & +1 & -1 \\ -1 & -1 & +1 \\ +1 & -1 & +1 \\ -1 & +1 & +1 \\ +1 & +1 & +1 \end{bmatrix}.$$

Спектры планов можно изобразить в привычной для экспериментатора табличной форме. Точки плана ПФЭ 2^n располагаются в вершинах n -мерного гиперкуба. На рис. 22.1, а показано расположение точек для двумерного случая, а на рис. 22.1, б – для трехмерного.

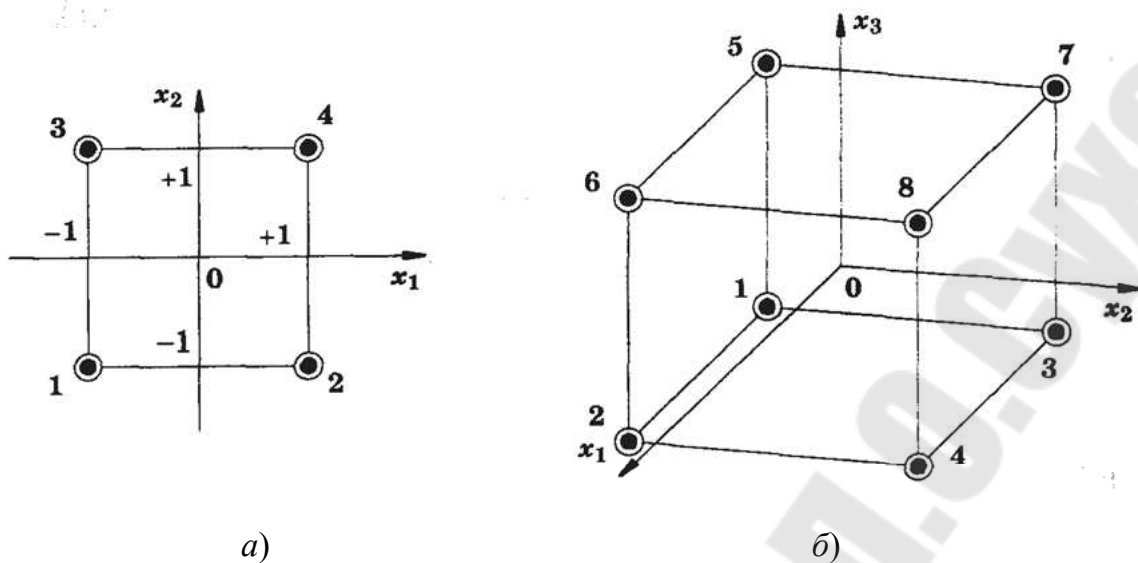


Рис. 22.1. Расположение точек спектра плана ПФЭ 2^n :
 а – при $n = 2$; б – при $n = 3$

Посредством ПФЭ можно построить как простейшую линейную модель технической системы вида

$$y = b_0 + b_1x_1 + b_2x_2 + \dots + b_nx_n, \quad (22.4)$$

так и нелинейную.

Для модели вида (22.4) система базисных функций очевидна: $f_0(\vec{X}) = 1$; $f_1(\vec{X}) = x_1$; $f_2(\vec{X}) = x_2$; ..., $f_n(\vec{X}) = x_n$. Число базисных функций в этом случае равно $n + 1$.

Определим, какие базисные функции могут входить в РМ, получаемую посредством ПФЭ 2^n , чтобы выполнялось требование о линейной независимости векторов-столбцов этих функций (см. тему 18). При выполнении этого требования получают отдельные оценки всех коэффициентов регрессии. Линейная независимость столбцов матрицы F достигается, если в ней отсутствуют полностью совпадающие или полностью противоположные (по знакам) столбцы.

В общем случае в полиномиальную модель могут входить факторы в любой степени и различные комбинации из их произведений. Так как при нормированных факторах их значения равны $+1$ или -1 , а в качестве показателей степеней факторов принимаются целые числа, то при четных показателях степеней вектор-столбец базисной функции состоит только из $+1$ и совпадает с вектором-столбцом функции $f_0(X)$, а векторы-столбцы всех базисных функций, соответствующих одним и тем же факторам x_j , возведенным в любые нечетные степени, будут совпадающими. Вместе с тем легко убедиться, что

любые комбинации произведений факторов x_1, x_2, \dots, x_n могут быть в числе базисных функций.

Выпишем выражения линейных регрессий при $n = 2$ с учетом всех возможных сочетаний взаимодействия факторов:

$$y = b_0 + b_1x_1 + b_2x_2 + b_3x_1x_2. \quad (22.5)$$

При $n = 3$ получаем

$$y = b_0 + b_1x_1 + b_2x_2 + b_3x_3 + b_4x_1x_2 + b_5x_1x_3 + b_6x_2x_3 + b_7x_1x_2x_3. \quad (22.6)$$

Уравнение линейной регрессии, как это видно из (22.2) и (22.6), может содержать следующее предельное количество коэффициентов при различных видах базисных функций:

- один коэффициент b_0 – свободный член уравнения регрессии;
- n коэффициентов b_j – линейных членов уравнения регрессии;
- C_n^2 коэффициентов $b_{j,k}$ при парных взаимодействиях факторов;
- C_n^3 коэффициентов $b_{j,k,l}$ при тройных взаимодействиях факторов;
- один коэффициент $b_{1,2,\dots,n}$ при взаимодействии факторов;
- максимального, n -го порядка.

Выражение для определения общего числа коэффициентов регрессии имеет вид:

$$N_B = 1 + n + C_n^2 + C_n^3 + \dots + C_n^n = 2^n. \quad (22.7)$$

Так как при использовании всех возможных сочетаний факторов в уравнении регрессии число определяемых коэффициентов N_B равно числу точек N спектра плана ПФЭ 2^n , то такой план является *насыщенным*.

Численные значения $f_j(\vec{X}_i)$, приведенные в таблице базисных функций [1, табл. 11.3, с. 489], являются элементами матрицы F . Матрица F плана ПФЭ 2^n обладает следующими свойствами:

1. *Свойством симметричности относительно центра эксперимента* – алгебраическая сумма элементов каждого столбца матрицы базисных функций, кроме столбца $f_0(\vec{X})$, равна нулю:

$$\sum_{i=1}^N f_j(\vec{X}_i) = 0, \quad j = 1, d, \quad d = N_B - 1, \quad (22.8)$$

где $f_j(\vec{X}_i)$ – значение j -й базисной функции, по i -й строке матрицы F ; i, N – номер точки и число точек спектра плана; N_B – количество базисных функций.

2. *Свойством ортогональности столбцов* – сумма построчных произведений элементов любых двух столбцов равна нулю:

$$\sum_{i=1}^N f_j(\vec{X}_i) f_k(\vec{X}_i) = 0, \quad j \neq k, \quad j, k = 0, d. \quad (22.9)$$

3. *Свойством нормировки* – сумма квадратов элементов каждого столбца матрицы базисных функций равна числу точек N спектра плана:

$$\sum_{i=1}^N [f_j(\vec{X}_i)]^2 = N, \quad j = 0, d. \quad (22.10)$$

4. Для столбца базисной функции $f_0(\vec{X})$ сумма элементов также равна N :

$$\sum_{i=1}^N f_0(\vec{X}_i) = N. \quad (22.11)$$

Выражения (22.8)–(22.11) записаны в предположении, что дублирование опытов не производится.

Составим информационную матрицу Фишера Φ , определяемую выражением (19.8). Выражения (22.9) и (22.10) позволяют определить элементы матрицы Φ . Очевидно, что для ПФЭ 2^n матрица Φ диагональная с постоянными диагональными элементами.

Следовательно, ПФЭ 2^n относится к классу ортогональных планов. Так как матрица Φ диагональная, то корреляционные моменты оценок коэффициентов регрессии $\mu_{11}(b_j, b_k) = 0$ и оценки всех коэффициентов регрессии $b_j, j = 1, N_B$ некоррелированы друг с другом. Кроме того, все коэффициенты регрессии оцениваются с одинаковой точностью, так как диагональные элементы матрицы Φ одинаковы. Дисперсия оценок коэффициентов

$$\sigma_{bj}^2 = \sigma_\varepsilon^2 / N. \quad (22.12)$$

Для линейной модели вида (22.4) план ПФЭ 2^n является A - и E -оптимальным и ротатабельным, а для модели (22.2) – D -оптимальным.

Тема 23. ПЛАН ДРОБНОГО ФАКТОРНОГО ЭКСПЕРИМЕНТА

Наряду с отмеченными положительными качествами ПФЭ он имеет существенный недостаток: увеличение количества факторов приводит к быстрому росту числа опытов, что обусловлено степенной зависимостью (22.1). Например, при $n = 10$ спектр плана содержит $N = 2^{10} = 1024$ опыта. Кроме того, необходимо дублирование опытов.

План полного факторного эксперимента позволяет построить РМ, которая учитывает влияние на функцию отклика выбранных факторов и всех возможных сочетаний взаимодействий этих факторов. Но поскольку структура РМ выбирается на основе априорной информации о физических свойствах исследуемого объекта, то весьма сложно представить себе влияние на характеристики его функционирования эффектов взаимодействий выше второго или третьего порядка. Обычно при построении многофакторной РМ ограничиваются парными или, в крайнем случае, отдельными тройными взаимодействиями факторов. В этом случае ПФЭ оказывается избыточным, так как число точек спектра плана N значительно больше количества коэффициентов регрессии N_B . В результате возникает возможность сокращения числа опытов. Но при этом, естественно, должно соблюдаться условие возможности оценки коэффициентов регрессии по результатам опытов, которое выражается соотношением $N \geq N_B$.

Во многих случаях на начальной стадии моделирования технической системы в связи с отсутствием необходимой информации о влиянии на её выходные параметры различных факторов (внутренних или внешних параметров) строят линейную модель вида (22.4). Например, при трех факторах выбирают модель в виде

$$y = b_0 + b_1x_1 + b_2x_2 + b_3x_3. \quad (23.1)$$

В этом уравнении четыре коэффициента регрессии, а при $n = 3$ спектр плана ПФЭ согласно выражению (22.3) содержит 8 точек, т. е. предусматривает 8 опытов в различных точках факторного пространства. Следовательно, четыре опыта оказываются избыточными и их можно было бы исключить, естественно, при условии выполнения принятых предпосылок регрессионного анализа, прежде всего, ортогональности столбцов матрицы базисных функций F .

При построении ЭФМ, использующих упрощенные уравнения регрессий, когда $N > N_B$, применяют дробные факторные эксперименты (ДФЭ). Наибольшее распространение имеют регулярные планы

ДФЭ типа 2^{n-p} , т. е. ДФЭ 2^{n-p} , где n – число факторов, p – степень дробности ДФЭ. Планы ДФЭ принято называть *репликами* с указанием их степени дробности. Так, план ДФЭ 2^{n-1} называют *полурепликой* ПФЭ 2^n (1/2-реплика); ДФЭ 2^{n-2} – 1/4-реплика ПФЭ 2^n ; ДФЭ 2^{n-3} – 1/8-реплика ПФЭ 2^n и т. д. Полуреплика сокращает число опытов в два раза по сравнению с ПФЭ, 1/4-реплика – в четыре раза и т. д.

При построении матрицы спектра плана ДФЭ 2^{n-p} необходимо обеспечить выполнение условий, описываемых выражениями (22.8)–(22.11), принимая во внимание, что число точек спектра этого плана определяется по формуле

$$N = 2^{n-p}. \quad (23.2)$$

Условия (22.8)–(22.11) удовлетворяются, если в матрице базисных функций F отсутствуют полностью совпадающие или полностью противоположные столбцы, что позволяет получить раздельное оценивание всех коэффициентов регрессии.

При выборе степени дробности ДФЭ должно выполняться условие

$$N \geq N_B. \quad (23.3)$$

Выбранные базисные функции для ДФЭ составляют лишь некоторую часть базисных функций соответствующего ПФЭ. Назовем эти функции *существенными переменными*, характеризующими в наибольшей мере физические свойства ТО.

Процедура построения спектра плана ДФЭ 2^{n-p} содержит четыре этапа.

Этап 1. Выбор структуры уравнения регрессии и определение степени дробности ДФЭ. При этом исходят из условия выполнения соотношения (23.3).

Этап 2. Выбор ведущих факторов и построение для них матрицы спектра плана, определяющего программу их изменения в ходе эксперимента.

Число k ведущих факторов принимают равным разности между количеством факторов n и степенью дробности ДФЭ:

$$k = n - p. \quad (23.4)$$

Для выбранных ведущих факторов x_1, x_2, \dots, x_k строят план ПФЭ 2^k , используя правило чередования знаков (см. тему 22).

Этап 3. Построение матрицы X спектра плана ДФЭ 2^{n-p} .

Часть этой матрицы составляет матрица спектра плана ПФЭ 2^k , а во вторую часть должны войти столбцы матрицы для остальных факторов $x_{k+1}, x_{k+2}, \dots, x_n$, количество которых равно:

$$p = n - k. \quad (23.5)$$

Столбцы матрицы X , соответствующие этим факторам, определяют путем перемножения соответствующих столбцов ведущих факторов. Для этого используют генерирующие соотношения. *Генерирующим соотношением* называется алгебраическое выражение, устанавливающее связь между одним из факторов $x_{k+1}, x_{k+2}, \dots, x_n$ и произведением какой-либо комбинации ведущих факторов x_1, x_2, \dots, x_k .

Чтобы получаемые столбцы были ортогональными, для каждого из них задается отдельное генерирующее соотношение (количество этих соотношений равно p). Выбор генерирующих соотношений, вообще говоря, произволен. Однако в качестве генерирующих нельзя использовать те произведения ведущих факторов, которые входят в состав существенных переменных, так как в этом случае в матрице базисных функций F окажутся совпадающие столбцы: для одного из факторов $x_{k+1}, x_{k+2}, \dots, x_n$ и одного из взаимодействий факторов из числа существенных переменных.

Генерирующее соотношение имеет вид:

$$x_{k+i} = x_j x_l x_m \dots, \quad i = 1, p, \quad (23.6)$$

где x_{k+i} – фактор, не включенный в число ведущих (для него определяется столбец матрицы X спектра плана ДФЭ 2^{n-p}); x_j, x_l, x_m, \dots – ведущие факторы.

Количество ведущих факторов, входящих в генерирующее соотношение (23.6), может быть произвольным, но соотношения (23.6) для всех x_{k+i} должны быть разными.

Этап 4. Проверка пригодности полученного спектра плана.

Для этого необходимо построить матрицу базисных функций F и проверить, нет ли в ней совпадающих или полностью противоположных столбцов, т. е. выяснить, обладает ли матрица F свойством ортогональности столбцов, определяемым выражением (22.9). Если в матрице F нет совпадающих или противоположных столбцов, полученный спектр плана ДФЭ 2^{n-p} пригоден для решения поставленной задачи. В противном случае выполняются последовательно следующие

щие процедуры до тех пор, пока не будет обеспечена ортогональность: выбираются иные генерирующие соотношения; изменяется набор ведущих факторов; уменьшается степень дробности плана p .

При ограниченных возможностях проведения опытов степень дробности плана сохраняют, а изменяют структуру уравнения регрессии (например, используют иные взаимодействия факторов или исключают какую-либо базисную функцию, соответствующую одному из взаимодействий высшего порядка).

Таким образом, регулярные планы ДФЭ 2^{n-p} обладают теми же свойствами, что и планы ПФЭ 2^n . Матрица F удовлетворяет выражениям (22.8)–(22.11). Информационная матрица Фишера Φ диагональная. Дисперсию оценок коэффициентов регрессии определяют по формуле (22.12). Планы ДФЭ 2^{n-p} ортогональны. Для линейных моделей они ротатабельны, A - и E -оптимальны, а насыщенные планы D -оптимальны. Поскольку планы ДФЭ значительно экономичнее планов ПФЭ, они получили широкое практическое применение. В частности, их используют для анализа чувствительности целевой функции к вариации параметров ТО в процессе их отсеивания и отбора для осуществления оптимизации.

Тема 24. СТАТИСТИЧЕСКИЙ АНАЛИЗ РЕЗУЛЬТАТОВ АКТИВНОГО ЭКСПЕРИМЕНТА

Прежде чем определять коэффициенты регрессии, необходимо выполнить статистический анализ результатов ВЭ с целью оценки их качества и пригодности для построения РМ. Статистический анализ включает оценку ошибок параллельных опытов, отсеивание грубых ошибок, проверку однородности дисперсий опытов и определение дисперсии воспроизводимости эксперимента.

Ошибки параллельных опытов. В условиях наличия случайных помех с целью уменьшения случайных погрешностей ВЭ и повышения точности получаемой РМ осуществляется дублирование опытов, т. е. проведение параллельных опытов. Каждый опыт, предусмотренный матрицей спектра плана, повторяется $m = 2 \dots 5$ раз. Число m рекомендуют принимать равным для всех N точек плана. В результате проводится $L = Nm$ опытов в соответствии с матрицей плана, предусматривающей при этом рандомизацию опытов.

Повторные опыты в одной и той же точке плана при наличии помехи дают различные результаты при определении функции отклика. Разброс результатов относительно оценки математического ожи-

дания функции отклика называют *ошибкой воспроизводимости опыта*. Эту ошибку надо оценить.

Для каждой точки плана по результатам параллельных опытов находят выборочное среднее \bar{y}_i , равное среднему арифметическому полученных опытных значений функции отклика:

$$\bar{y}_i = \frac{1}{m} \sum_{u=1}^m y_{iu}, \quad i = 1, N, \quad (24.1)$$

где u – номер параллельного опыта; y_{iu} – значение функции отклика в u -м параллельном опыте i -й точки спектра плана.

Для оценки отклонения функции отклика от ее среднего значения \bar{y}_i вычисляется дисперсия воспроизводимости опыта по данным m параллельных опытов в каждой i -й точке спектра плана:

$$S_i^2 = \frac{1}{m-1} \sum_{u=1}^m (y_{iu} - \bar{y}_i)^2, \quad i = 1, N. \quad (24.2)$$

При вычислении S_i^2 принимают число степеней свободы k на единицу меньше, чем число параллельных опытов, т. е. $k = m - 1$, так как одна степень свободы уже использована для вычисления \bar{y}_i . Это обеспечивает несмещенность оценки дисперсии воспроизводимости опыта S_i^2 .

Отсевивание грубых ошибок. Формула (24.1) справедлива лишь при нормальном распределении случайной величины y . При наличии грубых ошибок опыта распределение y отклоняется от нормального, что противоречит предпосылкам 1 и 2 (см. тему 18), положенным в основу регрессионного анализа. Поэтому грубые ошибки надо вначале исключить, а затем определять \bar{y}_i и S_i^2 . Грубые ошибки – это брак повторных опытов. Для обнаружения брака используют t -критерий Стьюдента:

$$t_{iu} = (y_{iu} - \bar{y}_i^*) / S_i^*, \quad (24.3)$$

где S_i^* – среднее квадратическое отклонение.

Значения \bar{y}_i^* и S_i^* определяются по формулам (24.1) и (24.2), но без учета оцениваемого результата опыта y_{iu} .

Полученное значение t -критерия сравнивается с табличным t_T при выбранном уровне значимости $q = P[t > t_{k,q}]$ и числе степеней сво-

боды k . Уровень значимости q характеризует вероятность ошибки. Если $t > t_T$, то это соответствует браку данного опыта и результат его не может быть использован. В этом случае опыт подлежит повторному проведению.

Проверка однородности дисперсий. Принимается нулевая гипотеза об однородности дисперсий воспроизводимости опытов. Однородность дисперсий означает, что среди всех дисперсий S_i^2 нет таких, которые бы значительно превышали все остальные. Для проверки однородности дисперсий во всех точках спектра плана используется либо критерий Кохрена G , либо критерий Фишера F . Критерий Кохрена основан на распределении отношения максимальной дисперсии $S_{i \max}^2$ к сумме всех дисперсий:

$$G = S_{i \max}^2 / \sum_{i=1}^N S_i^2. \quad (24.4)$$

Критерий Кохрена применяется, если количество сравниваемых дисперсий больше двух, а число повторных опытов во всех точках плана одинаково. Определив число степеней свободы $k_1 = m - 1$ и $k_2 = N$ (N – число точек спектра плана, m – количество повторных опытов в каждой точке плана), находят табличное значение критерия Кохрена G_T . Если $G < G_T$, гипотеза об однородности дисперсий и воспроизводимости результатов принимается. Это означает, что предпосылки 1 и 2, положенные в основу регрессионного анализа, выполняются. В этом случае каждая из дисперсий $S_{i \max}^2$ оценивает одну и ту же дисперсию помехи σ_ε^2 . Следовательно, полученные результаты эксперимента качественные и могут быть использованы для построения РМ. В противном случае следует увеличить число параллельных опытов или повторить эксперимент при строгом соблюдении методики и схемы проведения опытов, предприняв необходимые меры для исключения грубых ошибок.

Если выяснится, что непостоянство дисперсии помехи σ_ε^2 обусловлено внутренними свойствами объекта, то необходимы более сложные способы обработки результатов эксперимента. Можно, например, вводить некоторую функцию от y : $\ln y, \sqrt{y}$ и др.

Критерий Фишера позволяет сравнивать две дисперсии и определяется из соотношения

$$F = S_{\max}^2 / S_{\min}^2. \quad (24.5)$$

Дисперсии однородны, если $F < F_T$, где F_T – табличное значение критерия Фишера, определяемое при числах степеней свободы k_1 и k_2 принятом уровне значимости q .

Следует отметить, что уровень значимости q по всем критериям, применяемым в процессе статистического анализа и обработки результатов эксперимента (Кохрена, Стьюдента, Фишера), должен быть одинаков. Для технических систем рекомендуется принимать $q = 0,05$.

Дисперсия воспроизводимости эксперимента. Если дисперсии S_i^2 однородны, то их усредняют и находят дисперсию воспроизводимости эксперимента

$$S_y^2 = \frac{1}{N} \sum_{i=1}^N S_i^2. \quad (24.6)$$

Дисперсия S_y^2 представляет собой оценку дисперсии помехи σ_ε^2 . Так как число степеней свободы при определении дисперсии S_i^2 равно $k = m - 1$, то число степеней свободы, связанное с оценкой S_y^2 , вычисляется по формуле

$$k = N(m - 1). \quad (24.7)$$

Формула (24.6) годится, если число повторных опытов во всех точках спектра плана одинаково. Если число опытов различно, используют формулу

$$S_y^2 = \frac{S_1^2 k_1 + S_2^2 k_2 + \dots + S_N^2 k_N}{k_1 + k_2 + \dots + k_N} = \left(\sum_{i=1}^N S_i^2 k_i \right) / \left(\sum_{i=1}^N k_i \right), \quad (24.8)$$

где k_i – число степеней свободы в i -й точке спектра плана; $k_i = m_i - 1$; m_i – число параллельных опытов в этой точке.

Тема 25. ОПРЕДЕЛЕНИЕ КОЭФФИЦИЕНТОВ РЕГРЕССИОННОЙ МОДЕЛИ И ПРОВЕРКА ИХ ЗНАЧИМОСТИ

Параметрами регрессионной модели являются коэффициенты регрессии b_j , $j = 0, N_B - 1$, где N_B – количество базисных функций. Значения коэффициентов регрессии можно получить, решив систему алгебраических уравнений (19.6). В этих уравнениях величина индекса d в обозначении базисных функций f_{id} и коэффициента регрессии b_d равна $d = N_B - 1$. Так как информационная матрица Фишера Φ для

ПФЭ и ДФЭ диагональная и все диагональные элементы ее одинаковы и равны N , то выражение для определения всех коэффициентов уравнения регрессии одинаково и имеет простой вид:

$$b_j = \frac{1}{N} \sum_{i=1}^N f_j(\bar{X}_i) \bar{y}_i, \quad (25.1)$$

где N – число точек спектра плана; $f_j(\bar{X}_i)$ – значение j -й базисной функции в i -й точке спектра плана; \bar{y}_i – выборочное среднее функции отклика в той же точке, определяемое по формуле (25.1).

Значения базисных функций $f_j(\bar{X}_i)$ для отдельных факторов равны X_{ij} , а для взаимодействия факторов – $X_{ik}X_{il}X_{im}...$. С учетом этого на основе выражения (25.1) можно записать следующие формулы для вычисления значений коэффициентов уравнения регрессии:

– для коэффициентов при факторах x_j , включая также свободный член уравнения:

$$b_j = \frac{1}{N} \sum_{i=1}^N X_{ij} \bar{y}_i, \quad j = 0, N; \quad (25.2)$$

– для коэффициентов при взаимодействиях факторов:

$$b_g = \frac{1}{N} \sum_{i=1}^N X_{ik} X_{il} X_{im} \dots \bar{y}_i, \quad s = n + 1, d; \quad (25.3)$$

$$k, l, m = 1, n; \quad k \neq l \neq m,$$

где n – количество факторов.

Формулы (25.2) и (25.3) применяются для планов первого порядка. Для плана ПФЭ $N = 2^n$, а для ДФЭ $N = 2^{n-p}$. При определении коэффициента b_0 (свободного члена уравнения регрессии) $X_{i0} = 1$, $i = 1, N$.

Поскольку полученные значения коэффициентов регрессии b_j , $j = 0, N_B - 1$ – случайные числа, в связи с действием случайной помехи в процессе эксперимента, то они являются оценками истинных значений коэффициентов регрессии β_j . Погрешность определения b_j оценивают дисперсией S_{bj}^2 .

Дисперсии S_{bj}^2 оценок всех коэффициентов регрессии одинаковы (см. темы 22 и 23). Величина дисперсии S_{bj}^2 зависит только от ошибки воспроизводимости эксперимента S_y^2 и числа опытов:

$$S_{bj}^2 = S_y^2 / (Nm), \quad (25.4)$$

где m – число повторных опытов (значение m должно быть одинаковым для всех точек N спектра плана).

После определения коэффициентов регрессии b_j проверяют их значимость. Принимается нулевая гипотеза о незначимости полученных коэффициентов и отсутствии влияния соответствующих им базисных функций на функцию отклика y . Проверка гипотезы осуществляется с использованием t -критерия Стьюдента, значение которого находят из соотношения

$$t_j = |b_j| / S_{bj}, \quad j = 0, N_B - 1, \quad (25.5)$$

где S_{bj} – среднее квадратическое отклонение погрешности оценки b_j ; N_B – общее число коэффициентов уравнения регрессии, равное количеству используемых базисных функций для построения регрессии.

Полученное значение t_j для каждого коэффициента регрессии b_j сравнивают с табличным t_T , определяемым при принятом уровне значимости q и числе степеней свободы $k = N(m - 1)$, с которым определялась дисперсия воспроизводимости S_y^2 . Если $t_j < t_T$, нулевая гипотеза о незначимости коэффициента b_j принимается и член уравнения регрессии, включающий этот коэффициент, исключается из математической модели. Если же $t_j > t_T$, полагают, что данный коэффициент значимо (неслучайно) отличается от нуля и его следует сохранить в регрессионной модели. В этом случае значение коэффициента b_j больше ошибки опыта, которую можно оценить величиной доверительного интервала ε_{bj} . Доверительный интервал находят по формуле

$$\varepsilon_{bj} = \pm t_T S_{bj}. \quad (25.6)$$

Следует, однако, отметить, что дисперсия воспроизводимости эксперимента S_y^2 зависит от очень многих факторов: выбора центра эксперимента, интервалов варьирования факторов, наличия экстремумов функции отклика в области планирования, соотношения величины отклика и помехи (так называемое отношение сигнал–шум) и др. В этой связи при небольшом различии между t_j и t_T следует

весьма осторожно относиться к оценке значимости коэффициентов регрессии. Лучше такие коэффициенты сохранить в модели, а влияние соответствующего фактора (или взаимодействия факторов) проверить в дальнейшем на более сложной модели или в иных условиях планирования эксперимента.

После исключения незначимых коэффициентов уравнение регрессии приобретает вид:

$$\bar{y} = \sum_{j=0}^{N_B^*-1} b_j f_j(\bar{X}), \quad (25.7)$$

где N_B^* – количество значимых коэффициентов регрессии.

Так как часть коэффициентов регрессии исключена из модели, то $N_B^* < N_B \leq N$.

Если все коэффициенты оказались значимыми, суммирование в формуле (25.7) осуществляется до $N_B - 1$.

Тема 26. ПРОВЕРКА АДЕКВАТНОСТИ И РАБОТОСПОСОБНОСТИ РЕГРЕССИОННОЙ МОДЕЛИ

По уравнению регрессии (25.7) можно вычислить предсказанные значения функции отклика y во всех точках спектра плана: $\bar{X}_1, \bar{X}_2, \dots, \bar{X}_N$. В результате будет получено N значений $y_i : y_1, y_2, \dots, y_N$. Если РМ получена на основе ПФЭ и все коэффициенты регрессии признаны значимыми, то в формуле (25.7) $N_B^* = N_B = N$. Тогда значения y_i должны совпадать со средними выборочными значениями \bar{y}_i , полученными в результате эксперимента для каждой точки спектра плана. Следовательно, поверхность отклика $Y = \varphi(\bar{X})$ проходит через все точки $\bar{y}_i, i = 1, N$, и полученная модель адекватна. Значения y_i в этом случае используют для проверки правильности вычислений коэффициентов регрессии.

Если же незначимые коэффициенты b_j исключены из РМ, то $N_B^* < N$. Тогда $y_i \neq \bar{y}_i$. Это же характерно для моделей, полученных на основе ДФЭ. Разности $(\bar{y}_i - y_i)$ несут информацию об ошибках предсказания по уравнению регрессии и их можно использовать для последующего анализа свойств полученной модели – ее адекватности и работоспособности.

Для оценки рассеяния эмпирических значений \bar{y}_i относительно расчетных y_i , полученных по уравнению регрессии, используют дисперсию адекватности

$$S_{\text{АД}}^2 = \frac{m}{N - N_B^*} \sum_{i=1}^N (\bar{y}_i - y_i)^2, \quad (26.1)$$

где m – число параллельных опытов; N – число точек спектра плана; N_B^* – количество значимых коэффициентов регрессии.

Если число параллельных опытов в различных точках спектра плана неодинаково, то для вычисления $S_{\text{АД}}^2$ используют формулу

$$S_{\text{АД}}^2 = \frac{1}{N - N_B^*} \sum_{i=1}^N m_i (\bar{y}_i - y_i)^2, \quad (26.2)$$

где m_i – число параллельных опытов в i -й точке спектра плана.

При оценке РМ принимается нулевая гипотеза о том, что полученная модель обеспечивает адекватное описание результатов эксперимента. Проверка адекватности осуществляется путем сопоставления дисперсии адекватности $S_{\text{АД}}^2$ и дисперсии воспроизводимости эксперимента S_y^2 . У адекватной модели значение $S_{\text{АД}}^2$ обусловлено в основном действием случайной помехи, поэтому различие между $S_{\text{АД}}^2$ и S_y^2 должно быть небольшим, так как они оценивают одну и ту же дисперсию помехи σ_ε^2 .

Проверку гипотезы об адекватности модели (гипотезы о равенстве дисперсий $S_{\text{АД}}^2$ и S_y^2) выполняют по критерию Фишера:

$$F = S_{\text{АД}}^2 / S_y^2. \quad (26.3)$$

В формулах (26.1) и (26.2) учтено, что чем больше число m параллельных опытов, тем с большей достоверностью оцениваются средние значения функции отклика y . Поэтому требования к различиям между экспериментальными \bar{y}_i и расчетными y_i значениями становятся более жесткими, что отражается в увеличении F -критерия.

Полученные значения статистики F сравнивают с табличным значением критерия Фишера F_T , определяемым в зависимости от уровня значимости q и чисел степеней свободы k_1 и k_2 , с которыми определялись дисперсии $S_{\text{АД}}^2$ и S_y^2 :

$$k_1 = N - N_B^*; \quad (26.4)$$

$$k_2 = N(m - 1). \quad (26.5)$$

Если $F < F_T$, РМ считается адекватной.

Различие между дисперсиями $S_{АД}^2$ и S_y^2 обусловлено систематической ошибкой при определении функции отклика по уравнению регрессии из-за его приближенности. Если модель описывает физические свойства исследуемого объекта неудовлетворительно, систематическая ошибка приводит к значительному возрастанию дисперсии адекватности и, следовательно, к увеличению статистики F .

При $F > F_T$ гипотеза адекватности модели отвергается. В таком случае нужно либо изменить структуру ММ, либо уменьшить интервалы варьирования факторов и провести повторно эксперимент с моделью прежней структуры.

В первом варианте реализуется принцип постепенного усложнения структуры ММ. Если использовалось упрощенное уравнение регрессии первого порядка, учитывающее влияние на функцию отклика только факторов или факторов и некоторого количества эффектов их взаимодействия низших порядков, что характерно для ДФЭ, то в модель можно дополнительно ввести новые члены, содержащие другие эффекты взаимодействия тех же порядков или более высоких порядков. Однако во многих случаях такой путь оказывается неэффективным, так как согласно выражению (26.1) при увеличении количества членов уравнения регрессии и неизменном числе точек спектра плана N дисперсия адекватности может возрасти, несмотря на снижение разности $(\bar{y}_i - y_i)$, поскольку при этом увеличивается N_B и, следовательно, уменьшается знаменатель выражения (26.1). Кроме того, следует иметь в виду, что с увеличением порядка эффекта взаимодействия возрастает вероятность незначимости коэффициента регрессии b_j при этом эффекте. В этой связи наиболее целесообразно перейти к планированию второго порядка, используя регрессионное уравнение в виде полного квадратного полинома (см. тему 18). После обеспечения адекватности РМ осуществляют проверку ее работоспособности.

Адекватность РМ еще не гарантирует ее пригодность к практическому использованию в задачах прогнозирования и поиска оптимальных решений. Модель может оказаться неработоспособной из-за низкой ее точности. Для проверки работоспособности модели используют коэффициент детерминации, представляющий собой числовую

интегральную характеристику точности уравнения регрессии. Его значение вычисляют по формуле

$$R^2 = 1 - \frac{(N - N_B^*)S_{\text{АД}}^2 + N(m - 1)S_y^2}{m \sum_{i=1}^N (\bar{y}_i - \bar{y})^2 + N(m - 1)S_y^2}, \quad (26.6)$$

где \bar{y} – среднее значение отклика:

$$\bar{y} = \frac{1}{N} \sum_{i=1}^N \bar{y}_i. \quad (26.7)$$

Модель считается работоспособной при $R \geq 0,75$. В этом случае обеспечивается уменьшение ошибки предсказания, полученного по уравнению регрессии, по крайней мере, в 2 раза в сравнении с предсказанием по среднему значению отклика \bar{y} без учета влияния факторов \bar{X} на функцию отклика y .

Тема 27. РЕГРЕССИОННЫЙ АНАЛИЗ РЕЗУЛЬТАТОВ ВЫЧИСЛИТЕЛЬНОГО ЭКСПЕРИМЕНТА НА ДЕТЕРМИНИРОВАННОЙ ТЕОРЕТИЧЕСКОЙ МОДЕЛИ

Детерминированная ММ характеризуется взаимно-однозначным соответствием между внешним воздействием на моделируемую систему и ее реакцией на это воздействие. Поэтому в каждой точке спектра плана проводят только один опыт. План активного ВЭ составляет в зависимости от вида РМ так же, как и для вероятностных ММ. При построении ЭФМ, предназначенных для решения задач оптимизации параметров ТО в процессе их функционального проектирования, используют планы первого и второго порядков.

Регрессионный анализ при экспериментах на детерминированных и вероятностных моделях включает одни и те же этапы: статистический анализ результатов эксперимента; получение коэффициентов регрессии b_j ; оценка адекватности и работоспособности ЭФМ. Однако содержания первого и третьего этапов в обоих случаях различны.

На первом этапе осуществляется построение модели среднего и ее статистический анализ. При этом определяют среднее значение функции отклика \bar{y} и дисперсию модели среднего S_y^2 , характери-

зующую рассеяние результатов эксперимента относительно \bar{y} и оценивающую погрешность модели среднего:

$$\bar{y} = \frac{1}{N} \sum_{i=1}^N y_i; \quad (27.1)$$

$$S_y^2 = \frac{1}{N-1} \sum_{i=1}^N (y_i - \bar{y})^2, \quad (27.2)$$

где y_i – значение функции отклика в i -й точке спектра плана; N – количество проведенных опытов, равное числу точек спектра плана.

Коэффициенты регрессии первого порядка определяются по формулам (25.2) и (25.3). После определения коэффициентов b_j осуществляется проверка пригодности полученного уравнения регрессии. Для этого вначале необходимо вычислить по уравнению регрессии предсказываемые значения функции отклика в каждой точке спектра плана \bar{y}_i . В уравнение регрессии при вычислениях подставляют значения нормированных факторов x_{ij} в соответствии с матрицей спектра плана. Затем определяется остаточная дисперсия $S_{\text{ост}}^2$, оценивающая погрешность полученной модели:

$$S_{\text{ост}}^2 = \frac{1}{N - N_B} \sum_{i=1}^N (y_i - \bar{y}_i)^2, \quad (27.3)$$

где N_B – число коэффициентов в уравнении регрессии.

Качество предсказания, обеспечиваемого полученной моделью, оценивают по критерию Фишера F и коэффициенту детерминации R^2 .

При определении критерия Фишера принимается иная нулевая гипотеза, чем при экспериментах на вероятностных моделях (см. тему 20). Здесь нулевая гипотеза гласит о том, что модель среднего $\bar{y}(\bar{X})$ достаточно хорошо описывает исследуемый процесс. Регрессионная модель окажется адекватной, если выдвинутая гипотеза будет опровергнута.

По критерию Фишера сравнивают дисперсии оцениваемой и противопоставляемой моделей. Последняя должна быть более точной, чем оцениваемая модель. Поэтому в данном случае критерий Фишера равен отношению дисперсии модели среднего S_y^2 к остаточной дисперсии $S_{\text{ост}}^2$:

$$F = S_y^2 / S_{\text{ост}}^2. \quad (27.4)$$

Уравнение регрессии адекватно описывает результаты эксперимента, если полученное по формуле (27.4) значение F больше табличного значения критерия Фишера F_T , определяемого при принятом уровне значимости q и числах степеней свободы k_1 и k_2 , с которыми определены дисперсии S_y^2 и $S_{\text{ост}}^2$. Согласно выражениям (27.2) и (27.3) $k_1 = N - 1$; $k_2 = N - N_B$. Если условие $F > F_T$ выполняется, это означает, что уравнение регрессии описывает результаты эксперимента в F_T раз лучше модели среднего. Тогда нулевая гипотеза отвергается и регрессионная модель адекватна.

Критерий детерминации определяется по формуле

$$R^2 = 1 - \frac{(N - N_B)S_{\text{ост}}^2}{(N - 1)S_y^2}. \quad (27.5)$$

Значение R^2 определяет долю рассеяния экспериментальных значений функции отклика, учитываемую регрессионной зависимостью. Модель считается работоспособной, если $R^2 > 0,75$.

При получении квадратичных РМ оценку значимости коэффициентов обычно не производят и модель не упрощают, а используют полный квадратный полином со всеми его составляющими (свободным членом, линейными эффектами, эффектами парных взаимодействий и квадратичными членами).

Упрощению подвергаются лишь линейные многофакторные регрессии, полученные на основе ПФЭ. Принимается нулевая гипотеза о том, что $b_j = 0$, $j = 1, N_B$, и осуществляется проверка, отличаются ли статистически значимо оценки коэффициентов b_j от нуля. Значимость b_j проверяют по критерию Стьюдента, используя формулу (25.5). При вычислении дисперсии $S_{b_j}^2$, оценивающей погрешности определения коэффициентов b_j , используется остаточная дисперсия $S_{\text{ост}}^2$ (а не дисперсия воспроизводимости эксперимента S_y^2 , как это было для вероятностной модели (см. тему 24):

$$S_{b_j}^2 = S_{\text{ост}}^2 / N. \quad (27.6)$$

При уменьшении числа коэффициентов регрессии N_B , как видно из формулы (27.3), остаточная дисперсия возрастает, что приводит к снижению критерия Фишера. Поэтому члены уравнения регрессии с незначимыми коэффициентами b_j можно исключать лишь в том случае, если проверка полученной упрощенной модели на адекватность по критерию Фишера дает положительный результат.

Тема 28. ПОЛУЧЕНИЕ МАТЕМАТИЧЕСКОЙ МОДЕЛИ НА ОСНОВЕ ПАССИВНОГО ЭКСПЕРИМЕНТА

При проведении экспериментов на реальных ТО независимое варьирование факторов в большинстве случаев оказывается невозможным, поэтому для получения их ММ обычно проводятся пассивные эксперименты. Объекты при этом находятся в нормальных условиях функционирования, а изменение их фазовых координат и выходных параметров обусловлено влиянием внешних возмущающих воздействий, носящих случайный характер. В этой связи фазовые координаты и выходные параметры представляют собой случайные процессы. На них могут влиять изменения внутренних параметров объектов (например, параметров системы управления). Отнесем к факторам пассивного эксперимента $x_i, i = 1, n$ внешние воздействия, наблюдаемые фазовые координаты и изменяемые внутренние параметры, а к функциям отклика $y_j, j = 1, m$ – выходные параметры объекта (показатели качества и эффективности).

Для получения информации о физических свойствах объекта, необходимой при построении ММ, выбирают некоторый интервал дискретизации независимой переменной (времени t) и фиксируют в дискретные моменты времени значения факторов и функций отклика. Эти значения представляют собой случайные последовательности чисел, составляющие непрерывные множества. Необходимо, чтобы эти случайные числа для каждого фактора и каждой функции отклика в отдельности были некоррелированными. Это достигается соответствующим выбором интервала дискретизации времени. Эксперимент должен проводиться таким образом, чтобы исследуемые случайные процессы были стационарными и эргодическими. Допускается лишь нестационарность по математическому ожиданию, которую можно легко отфильтровать и использовать центрированные значения случайных процессов.

Изложенный подход к проведению пассивного эксперимента составляет основу метода статистических испытаний (Монте-Карло).

Используя полученные выборки факторов и функций отклика, находят их статистические оценки и осуществляют построение РМ ТО $y_j = \varphi(\vec{X}, \vec{b}), j = 1, m$. При этом необходимо проверить выполнение 1-го и 5-го постулатов регрессионного анализа. Согласно 1-му постулату все выборки должны иметь нормальные распределения (проверяется по критерию Пирсона). Затем проверяется выполне-

ние 5-го постулата о некоррелированности столбцов матрицы факторов. Для этого осуществляется корреляционный анализ результатов статистических испытаний.

В процессе корреляционного анализа определяют оценки коэффициентов парной корреляции $r_{y_j x_i}$ между выбранными для построения ММ выходными параметрами y_j и факторами x_i , а также между парами факторов x_i и x_k , т. е. оценки коррелированности этих факторов $r_{x_i x_k}$.

Оценка коэффициента корреляции между y_j и x_i вычисляется по формуле

$$r_{y_j x_i} = \frac{1}{(N-1)S_{y_j} S_{x_i}} \left(\sum_{u=1}^N y_{ju} x_{iu} - N \bar{y}_j \bar{x}_i \right), \quad i = \overline{1, n}; \quad j = \overline{1, m}, \quad (28.1)$$

где N – число проведенных опытов; y_{ju} , x_{iu} – значения переменных y_j и x_i в u -м опыте; \bar{y}_j , \bar{x}_i – оценки математических ожиданий (выборочные средние) соответственно функции отклика y_j и фактора x_i ; S_{y_j} , S_{x_i} – средние квадратические отклонения.

Коэффициенты $r_{y_j x_i}$ являются элементами корреляционной матрицы $\vec{R}_j = (r_{j1}, r_{j2}, \dots, r_{jn})$ $i = \overline{1, n}; j = \overline{1, m}$, в которой $r_{ji} = r_{y_j x_i}$:

$$R_{\vec{Y}\vec{X}} = \begin{bmatrix} \vec{R}_1 \\ \vec{R}_2 \\ \dots \\ \vec{R}_j \\ \dots \\ \vec{R}_m \end{bmatrix} = \begin{bmatrix} r_{11} & r_{12} & \dots & r_{1n} \\ r_{21} & r_{22} & \dots & r_{2n} \\ \dots & \dots & \dots & \dots \\ r_{j1} & r_{j2} & \dots & r_{jn} \\ \dots & \dots & \dots & \dots \\ r_{m1} & r_{m2} & \dots & r_{mn} \end{bmatrix}, \quad (28.2)$$

где $R_{\vec{Y}\vec{X}} = (r_{ji})$ – вектор-строка оценок коэффициентов парной корреляции между выходным параметром y_j и всеми факторами x_i , $i = \overline{1, n}$.

Аналогично вычисляются оценки коэффициентов парной корреляции $r_{x_i x_k}$ между факторами x_i и x_k :

$$r_{x_i x_k} = \frac{1}{(N-1)S_{x_i} S_{x_k}} \left(\sum_{u=1}^N x_{iu} x_{ku} - N \bar{x}_i \bar{x}_k \right), \quad i, k = \overline{1, n}. \quad (28.3)$$

Обозначим $r_{x_i x_k} = \rho_{ik}$. Тогда связь между факторами можно представить корреляционной матрицей

$$R_{\vec{X}} = \begin{bmatrix} \rho_{11} & \rho_{12} & \dots & \rho_{1n} \\ \rho_{21} & \rho_{22} & \dots & \rho_{2n} \\ \dots & \dots & \dots & \dots \\ \rho_{n1} & \rho_{n2} & \dots & \rho_{nn} \end{bmatrix}. \quad (28.4)$$

В матрице (28.4) $\rho_{ii} = 1$, $i = 1, n$, а остальные коэффициенты корреляции могут принимать значения в пределах $0 \leq |\rho_{ik}| \leq 1$. Если $|\rho_{ik}|$ близко к 1, это свидетельствует о сильной коррелированности факторов x_i и x_k , а при $|\rho_{ik}| = 1$ эти факторы функционально (не вероятностно) связаны между собой. Оценка влияния каждого из них на функцию отклика по уравнению регрессии окажется невозможной. В случае сильной корреляции факторов x_i и x_k один из них следует исключить. Для построения уравнения регрессии $y_j = \varphi(\vec{X}, \vec{b})$ оставляют тот фактор, у которого коэффициент корреляции $r_{y_j x_i}$ больше.

Регрессионный анализ результатов пассивного эксперимента выполняется по той же методике, что и активного. Факторы нормируют с использованием формул (20.1)–(20.3). Но в пассивном эксперименте значения факторов – случайные числа, поэтому после нормирования каждый из них во всей серии опытов распределяется в диапазоне $-1 < x_i < +1$. В результате матрица Фишера не диагональная, как в активном эксперименте, а может иметь все ненулевые элементы. Поэтому определение коэффициентов регрессии b_j требует формирования и решения системы алгебраических уравнений (19.6).

Оценка качества предсказания, обеспечиваемого полученной моделью, осуществляется по критерию Фишера F и по коэффициенту детерминации R^2 , вычисляемых соответственно по формулам (27.4) и (27.5).

Если необходимо получить линейное уравнение регрессии в виде (21.1), можно использовать корреляционные матрицы (28.2) и (28.4).

Используя вектор-строку \vec{R}_j матрицы (28.2) для j -го выходного параметра y_j и корреляционную матрицу (28.4), составим матричное уравнение

$$R_{\vec{X}} \vec{H}_j = \vec{R}_j, \quad j = 1, m. \quad (28.5)$$

Решив систему линейных алгебраических уравнений (28.5) относительно неизвестного вектора $\vec{H}_j = (h_{ji})$, $i = 1, n$, вычислим иско-
мые коэффициенты уравнения регрессии (21.1) по формуле

$$b_{ji} = h_{ji} S_{yj} / S_{xi}. \quad (28.6)$$

Если факторы x_i – независимые случайные величины, то матри-
ца $R_{\bar{X}}$ единичная, т. е. $\rho_{ii} = 1$, $\rho_{ik} = 0$, $i \neq k$. Тогда $h_{ji} = r_{ji}$.

Изложенную методику можно также использовать при решении
задач прогнозирования параметров ТО. На основе ретроспективного
анализа составляют матрицы важнейших внутренних и выходных па-
раметров объектов данного типа. Такой анализ аналогичен проведе-
нию пассивного эксперимента. Сущность эксперимента в данном
случае состоит в создании множества конструкций одного и того же
целевого назначения. Собранная информация об объекте представ-
ляет собой статистические выборки – конечные наборы значений реали-
заций случайных величин (факторов и функций отклика). Регресси-
онная модель, полученная в результате такого эксперимента,
позволяет осуществлять поиск оптимальных решений и прогнозиро-
вание. При этом допускается экстраполяция параметров с выходом за
пределы факторного пространства.

ЛИТЕРАТУРА

1. Тарасик, В. П. Математическое моделирование технических систем : учеб. для вузов / В. П. Тарасик. – Минск : ДизайнПРО, 2004. – 640 с.
2. Тракторы. Проектирование, конструирование и расчет / под ред. И. П. Ксеновича. – Москва : Машиностроение, 1992. – 544 с.
3. Попов, В. Б. Аналитические выражения кинематических передаточных функций механизмов навески энергоносителей / В. Б. Попов // Вестн. Гомел. гос. техн. ун-та им. П. О. Сухого. – 2000. – № 2. – С. 25–29.
4. Попов, В. Б. Математическое моделирование механизма вывешивания косилки-плющилки прицепной КПП-4,2 / В. Б. Попов // Вестн. Гомел. гос. техн. ун-та им. П. О. Сухого. – 2001. – № 3–4. – С. 17–22.
5. Попов, В. Б. Математическое моделирование мобильного сельскохозяйственного агрегата в режиме транспортного переезда / В. Б. Попов // Вестн. Гомел. гос. техн. ун-та им. П. О. Сухого. – 2005. – № 3. – С. 13–18.
6. Норенков, И. П. Системы автоматизированного проектирования / И. П. Норенков. – Москва : Высш. шк., 1986. – Кн. 1 : Принципы построения и структура. – 119 с.
7. Трудоношин, В. А. Системы автоматизированного проектирования / В. А. Трудоношин, Н. В. Пивоварова. Математические модели технических объектов. – Москва : Высш. шк., 1986. – Кн. 4. – 159 с.
8. Зарубин, В. С. Математическое моделирование в технике : учеб. для вузов / под ред. В. С. Зарубина, А. П. Крищенко. – 2-е изд., стер. – Москва : Изд-во МГТУ им. Н. Э. Баумана, 2003. – 496 с.
9. Кузмик, П. К. Системы автоматизированного проектирования. Автоматизация функционального проектирования / П. К. Кузмик, В. Б. Маничев. – Минск : Высш. шк., 1988. – Кн. 5. – 169 с.
10. Сигорский, В. П. Математический аппарат инженера / В. П. Сигорский. – Киев : Техника, 1977. – 768 с.
11. Дементьев, Ю. В. САПР в автомобиле- и тракторостроении : учеб. для студентов высш. учеб. заведений / Ю. В. Дементьев, Ю. С. Щетинин ; под общ. ред. В. М. Шарипова. – Москва : Издат. центр «Академия», 2004. – 224 с.
12. Шуп, Т. Решение инженерных задач на ЭВМ : практ. рук. / Т. Шуп ; пер. с англ. – Москва : Мир, 1982. – 238 с. : ил.

Содержание

Тема 1. Математические модели объектов проектирования.....	3
Тема 2. Технология автоматизированного проектирования	6
Тема 3. Основные этапы математического моделирования.....	9
Тема 4. Математические модели в инженерных дисциплинах.....	12
Тема 5. Классификация математических моделей.....	15
Тема 6. Режимы функционирования технических объектов.....	22
Тема 7. Методы получения математических моделей	26
Тема 8. Иерархия математических моделей.....	29
Тема 9. Компонентные и топологические уравнения элементов и систем	32
Тема 10. Формальное представление структуры объекта на Макроуровне.....	40
Тема 11. Составление эквивалентных схем технических объектов	45
Тема 12. Использование уравнения лагранжа для моделирования динамических процессов в технических объектах.....	58
Тема 13. Оптимизация технических объектов	63
Тема 14. Постановка задачи оптимизации	65
Тема 15. Методы решения задач оптимизации	68
Тема 16. Особенности экспериментальных факторных моделей	74
Тема 17. Основные принципы планирования эксперимента	79
Тема 18. Основы регрессионного анализа	81
Тема 19. Оценка параметров регрессионной модели.....	84
Тема 20. Планы экспериментов и их свойства	89
Тема 21. План однофакторного эксперимента.....	93
Тема 22. План полного факторного эксперимента.....	96
Тема 23. План дробного факторного эксперимента.....	101
Тема 24. Статистический анализ результатов активного эксперимента	104
Тема 25. Определение коэффициентов регрессионной модели и проверка их значимости	107
Тема 26. Проверка адекватности и работоспособности регрессионной модели.....	110
Тема 27. Регрессионный анализ результатов вычислительного эксперимента на детерминированной теоретической модели	113
Тема 28. Получение математической модели на основе пассивного эксперимента.....	116
Литература	120

Учебное электронное издание комбинированного распространения

Учебное издание

МАТЕМАТИЧЕСКОЕ МОДЕЛИРОВАНИЕ

**Курс лекций
по одноименной дисциплине для студентов
специальности 1-36 12 01 «Проектирование
и производство сельскохозяйственной техники»
дневной и заочной форм обучения**

Электронный аналог печатного издания

Автор-составитель: **Попов Виктор Борисович**

Редактор *Н. Г. Мансурова*
Компьютерная верстка *Н. Б. Козловская*

Подписано в печать 30.07.07.

Формат 60x84/16. Бумага офсетная. Гарнитура «Таймс».

Ризография. Усл. печ. л. 7,21. Уч.-изд. л. 7,8.

Изд. № 60.

E-mail: ic@gstu.gomel.by

<http://www.gstu.gomel.by>

Издатель и полиграфическое исполнение:
Издательский центр учреждения образования
«Гомельский государственный технический университет
имени П. О. Сухого».

ЛИ № 02330/0131916 от 30.04.2004 г.

246746, г. Гомель, пр. Октября, 48.