

Министерство образования Республики Беларусь

Учреждение образования
«Гомельский государственный технический
университет имени П. О. Сухого»

Кафедра «Мобильные и технологические комплексы»

П. Е. Родзевич

МЕХАНИКА МАТЕРИАЛОВ АДДИТИВНОГО СИНТЕЗА

ПРАКТИКУМ

**по выполнению лабораторных работ
для студентов специальности
1-36 07 02 «Производство изделий
на основе трехмерных технологий»
дневной формы обучения**

Электронный аналог печатного издания

Гомель 2024

УДК 620.1(075.8)
ББК 30.121я73
Р60

*Рекомендовано к изданию научно-методическим советом
механико-технологического факультета
ГГТУ им. П. О. Сухого
(протокол № 10 от 16.05.2023 г.)*

Рецензенты: декан механико-технол. фак. ГГТУ им. П. О. Сухого
канд. техн. наук, доц. *И. Б. Одарченко*;
гл. конструктор по унифицир. системам самоход. машин НТЦК ОАО «Гомсельмаш» *О. В. Рехлицкий*

Родзевич, П. Е.

Р60

Механика материалов аддитивного синтеза : практикум по выполнению лаборатор. работ для студентов специальности 1-36 07 02 «Производство изделий на основе трехмерных технологий» днев. формы обучения / П. Е. Родзевич. – Гомель : ГГТУ им. П. О. Сухого, 2024. – 50 с. – Систем. требования: PC не ниже Intel Celeron 300 МГц ; 32 Mb RAM ; свободное место на HDD 16 Mb ; Windows 98 и выше ; Adobe Acrobat Reader. – Режим доступа: <https://elib.gstu.by>. – Загл. с титул. экрана.

ISBN 978-985-535-537-4.

Приведены методические указания по проведению лабораторных занятий по курсу «Механика материалов аддитивного синтеза».

Для студентов специальности 1-36 07 02 «Производство изделий на основе трехмерных технологий» дневной формы обучения.

УДК 620.1(075.8)
ББК 30.121я73

ISBN 978-985-535-537-4

© Родзевич П. Е., 2024
© Учреждение образования «Гомельский
государственный технический университет
имени П. О. Сухого», 2024

Лабораторная работа № 1

ИЗУЧЕНИЕ ТЕХНОЛОГИИ ИЗГОТОВЛЕНИЯ ИЗДЕЛИЙ ИЗ ПОЛИМЕРНЫХ ВОЛОКНИСТЫХ КОМПОЗИТОВ И ИСПЫТАНИЯ НА РАСТЯЖЕНИЕ-СЖАТИЕ

Цель работы: ознакомление со структурой и технологией изготовления изделий из композиционных материалов, испытание образцов на растяжение и сжатие.

Приборы и материалы:

1. Двухколонная испытательная система INSTRON серии 5965 (рис. 1.1).



Рис. 1.1. Двухколонная испытательная система INSTRON серии 5965

Настольные испытательные системы с двумя колоннами серии 5960 обеспечивают точность результатов, надежность и обладают гибкостью для удовлетворения изменяющихся требований. Они оснащены стандартными и дополнительными функциями, что повышает эффективность испытаний и совершенствует опыт работы оператора. Двухколонные системы предназначены для выполнения различных целей и широко применяются для испытаний пластиков, металлов, резиновых материалов, автомобильных компонентов, композитов, а также при испытаниях при температуре выше или ниже температуры окружающей среды. На рис. 1.2 представлено испытание материалов на растяжение.

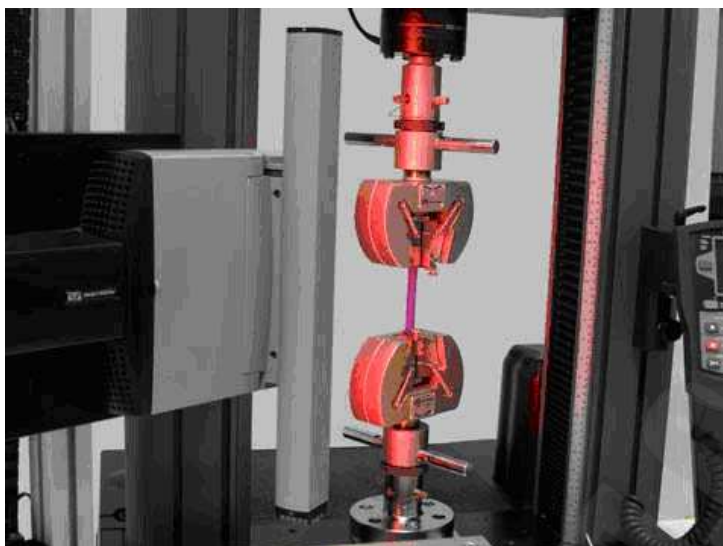


Рис. 1.2. Испытание материалов на растяжение

Многофункциональность двухколонных настольных систем предусматривает разнообразные условия проведения испытаний и требования. Имеются в наличии модели с увеличенным рабочим ходом траверсы или с расширенной рабочей зоной испытания. Модель серии 5965 с усилием 5 кН имеет максимальную скорость 3000 мм/мин и еще большую скорость обратного хода – 3200 мм/мин. Это существенное преимущество при проведении крупномасштабных испытаний или при испытании эластомерных материалов с большим удлинением.

На рис. 1.3 приведен один из видов испытания материалов на сжатие.



Рис. 1.3. Испытание материалов на сжатие

Характеристики испытательной системы INSTRON серии 5965 следующие:

- точность измерения нагрузки: $\pm 0,5$ % от чтения до 1/500 способности датчика нагрузки (датчики нагрузки серии 2580);
 - частота одновременной регистрации данных до 1 кГц по каналам нагрузки, удлинения и деформации;
 - диапазон скоростей: от 0,001 до 3000 мм/мин (от 0,00004 до 120 дюйм/мин), в зависимости от модели;
 - настраиваемая панель управления;
 - совместимость с программным обеспечением *Bluehill*[®];
 - автоматическое распознавание датчиков для датчиков нагрузки и экстензометров;
 - дополнительные настройки высоты и ширины;
 - тысячи вариантов захватов и приспособлений;
 - полное соответствие европейским стандартам CE;
 - усилие 5 кН (1,125 фунтов силы);
 - испытательное пространство: 1256 мм (49,5 дюйма) по вертикали;
 - испытательное пространство: 1756 мм (69,1 дюйма) по вертикали (экстравысокая модель);
 - скорость обратного хода: 3200 мм/мин (128 дюйм/мин).
2. Линейка металлическая.
 3. Нить капроновая.
 4. Эпоксидная смола.

Теоретическая часть

Общим для всех композиционных материалов является сочетание в них разнородных компонентов, один из которых пластичен (связующее, матрица), а другой обладает высокой прочностью и жесткостью (наполнитель, арматура). Сама композиция при этом имеет свойства, которые не имеют отдельные составляющие, а по разнообразию свойств композитов можно понять их классификацию.

Важнейшая роль в создании композиционных материалов и изделий из них принадлежит технологии изготовления. В подавляющем большинстве случаев материал как таковой особого интереса не представляет, так как он не может обрабатываться методами механической обработки, потому что это приведет к утрате им или значительной части, или же всех его преимуществ. По этой причине, как

правило, создается технология, ориентированная на изготовление определенных типов изделий: корпусов двигателей, турбинных насадок, профилей переменного сечения.

В зависимости от особенностей свойств матричных материалов разработано значительное число различных технологических приемов, позволяющих достаточно качественно изготавливать широкий круг изделий. Подробности таких процессов мало освещаются в литературе, так как они являются плодом длительных исследований и стоят очень дорого, обеспечивая прорыв в развитии наукоемких оборонных отраслей, таких как аэрокосмическая отрасль, производство вооружений, средств обороны и защиты.

Исходными продуктами для получения полимерных матриц с сетчатыми полимерами являются ненасыщенные полиэфирмалеинаты, полиэфиракрилаты и эпоксидные смолы – жидкие низкомолекулярные полимеры.

В результате химического взаимодействия между собой или с мономерами образуется новое вещество – полимер с пространственной структурой. По мере формирования молекулярной и надмолекулярной структуры происходит отверждение, переход в неплавкое и нерастворимое состояние. Фиксация надмолекулярной структуры происходит при переходе из вязкотекучего в стеклообразное состояние. Такой переход называется стеклованием.

Эпоксидные смолы стойки к действию галогенов, кислот, щелочей, обладают высокой адгезией к металлам. Из эпоксидных смол готовят различные виды клея, пластмассы, электроизоляционные лаки, текстолит (стекло- и углепластики), заливочные компаунды и пластоцементы.

Эпоксидная смола в зависимости от марки и производителя выглядит как прозрачная жидкость желто-оранжевого цвета, напоминающая мед, или как коричневая твердая масса, похожая на гудрон. Жидкая смола может иметь разный цвет – от белого и прозрачного до винно-красного (у эпоксицированного анилина). На основе эпоксидных смол производятся различные материалы, применяемые в различных областях промышленности. Углеволокно и эпоксидная смола образуют углепластик (используется как конструктивный материал в различных областях: от авиастроения до автостроения).

Эпоксидная смола с кевларовым волокном – материал для создания бронезилетов. Из стеклоткани с эпоксидной смолой делают корпуса плавсредств, выдерживающие очень сильные удары, различные детали для автомобилей и других транспортных средств.

Отверждение связующих может происходить в различных условиях в зависимости от химического состава компонентов (смолы, отвердителя, катализатора и др.), условий производства, требований к конечным свойствам материала: при нормальной температуре, при конвективном (поверхностном) или объемном подводе энергии.

Вязкостные свойства связующего должны обеспечить качественную пропитку армирующего наполнителя, температура процесса формирования не должна быть выше температуры деструкции составляющих композита. Технологические, механические, химические свойства матрицы и их стабильность должны обеспечивать заданный комплекс свойств материалов и конструкций. Многие из этих показателей могут быть определены на базе решения задач механики (требования к жесткости, адгезионной и когезионной прочности).

При стандартных скоростях деформирования и нормальной температуре диаграмма «напряжение-деформация» для большинства пространственно сшитых полимеров, используемых в качестве матрицы, остается практически линейной вплоть до разрушения. При длительном действии нагрузок и повышенной температуре проявляются реономные свойства материала, которые зависят от молекулярного и надмолекулярного строения отвержденного полимера.

Механические свойства матриц (полимерных и металлических) более чем на порядок отличаются от аналогичных показателей для армирующих волокон. Формирование межфазной границы раздела определяет адгезионную прочность и играет существенную роль в обеспечении прочности композита. Чтобы достичь высокой адгезии и наибольшей прочности композита, надо добиться наибольшей смачиваемости поверхности арматуры. Необходимо также повышать модуль нормальной упругости матрицы, что снижает остаточные напряжения, концентрацию напряжений и ограничения на деформации матрицы.

Первый этап технологического процесса переработки – это приготовление связующего полимера, представляющего сложную композицию (компаунд), составленную из многих компонентов. Смола, являющаяся основной составляющей, в зависимости от химической природы находится в жидком или твердом состоянии.

Для получения необходимых свойств в нее вводят дополнительные компоненты (растворители, разбавители, отвердители, катализаторы, пластификаторы) и нагревают до определенной температуры.

Для ускорения производственного процесса, получения заранее

определенного соотношения между содержанием смолы и волокон, увеличения времени хранения компаунда, снижения опасности токсичного воздействия примерно 80 % изделий из композиционных материалов получают из препрегов. Препреги представляют собой однонаправленные ленты или ткани, пропитанные определенным количеством связующего (рис. 1.4).

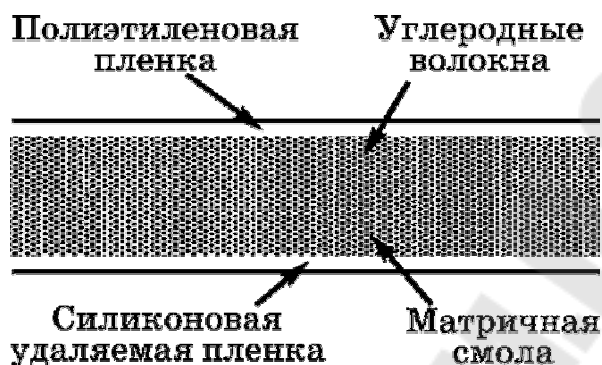


Рис. 1.4. Однонаправленный препрег

От загрязнения они с одной или обеих сторон защищены легкоудаляемыми пленками. Однонаправленные препреги имеют стандартную ширину 300 мм, однако могут быть 5–1000 мм.

Содержание смолы и толщина однонаправленного слоя в зависимости от требований варьируются: типичными являются 34 мас. % смолы и толщина слоя – 0,125 мм. Препреги получают непрерывным методом, а продают обычно в виде рулонов (250 м ленты).

Тканевые препреги выпускают в виде рулонов шириной 1 и 1,2 м. По мере необходимости содержание смолы и виды переплетения волокон могут меняться, но типичной является пятинитевая ткань атласного переплетения толщиной примерно 0,28 мм, содержащая 37 мас. % смолы.

Типичные процессы изготовления изделий из композитов с волокнистым наполнителем – открытое или закрытое формование. С помощью метода закрытого формования (прессования) изготавливают малогабаритные изделия простой и сложной формы и среднегабаритные – простой формы.

Для изготовления элементов силовых конструкций используется метод открытого формования. Крупногабаритные изделия сложной пространственной конфигурации, например, корпуса сосудов, изготавливаются контактным формованием с последующим уплотнением слоев или без него. Наиболее распространенным и перспективным

является метод формования намоткой конструкций в виде тел вращения или близких к ним.

Технологический процесс переработки композиционных полимерных материалов в конструкции методом намотки состоит из следующих этапов:

1. *Намотка на технологическую оснастку (оправку, рис. 1.5) армирующих элементов, пропитанных связующим полимером.* Оправка может быть металлической разборной, гипсовой, песчаной вымываемой и т. д. На этом этапе необходимо обеспечить заданную плотность композита, отсутствие искривлений арматуры, нужную степень ее натяжения, гарантирующую предотвращение образования макродефектов на последующих этапах переработки.

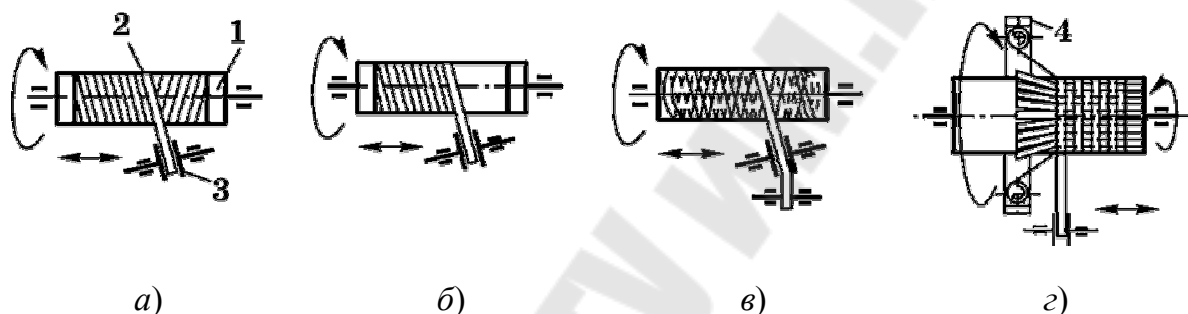


Рис. 1.5. Схемы намотки армирующих элементов на оправку:
а – в один слой за один проход; *б* – в несколько слоев за один проход;
в – схема спирально-перекрестной намотки;
з – схема продольно-кольцевой (продольно-поперечной) намотки:
1 – оправка; *2* – наматываемая лента; *3* – катушка с лентой;
4 – вертлюг катушек продольных лент

2. *Отверждение полуфабриката.* Оно производится прямо на оправке, при этом происходит формирование структуры матрицы, основных физико-механических свойств композита. В зависимости от типа связующего отверждение может происходить при нормальной или повышенной температуре. Температура отверждения выбирается исходя из получения максимально достижимых характеристик свойств материалов. При создании термопластичных материалов сначала происходит разогрев полуфабриката, затем выдержка при заданной температуре, охлаждение конструкции со стеклованием полимера и температурной усадкой.

3. *Снятие изделия с оправки.* Особенности этого этапа связаны с конструкцией и материалом оправки. За ним следуют релаксационные процессы в материале готовой конструкции.

На всех этапах технологии переработки композиционных полимерных материалов наряду с формированием свойств матрицы и композита происходит образование и развитие полей технологических (остаточных) деформаций и напряжения. Они, если не принимать специальных мер, становятся причиной образования таких типичных дефектов макроструктуры материала, как расслоения, трещины, искривления арматуры и т. д. При этом не только снижается надежность конструкции, но и ставится под сомнение ее принципиальное использование.

Для получения углерод-углеродных композиционных материалов различных структур армирования разработано три основных способа:

1. Газофазный способ применяется для осаждения пироуглерода из газовой фазы на армирующий каркас с целью наполнения и связывания между собой составляющих его углеродных жгутов и уплотнения пироуглеродом промежутков между жгутами для получения композиционного материала с заданной плотностью, прочностью, теплофизическими и прочими характеристиками (рис. 1.6).

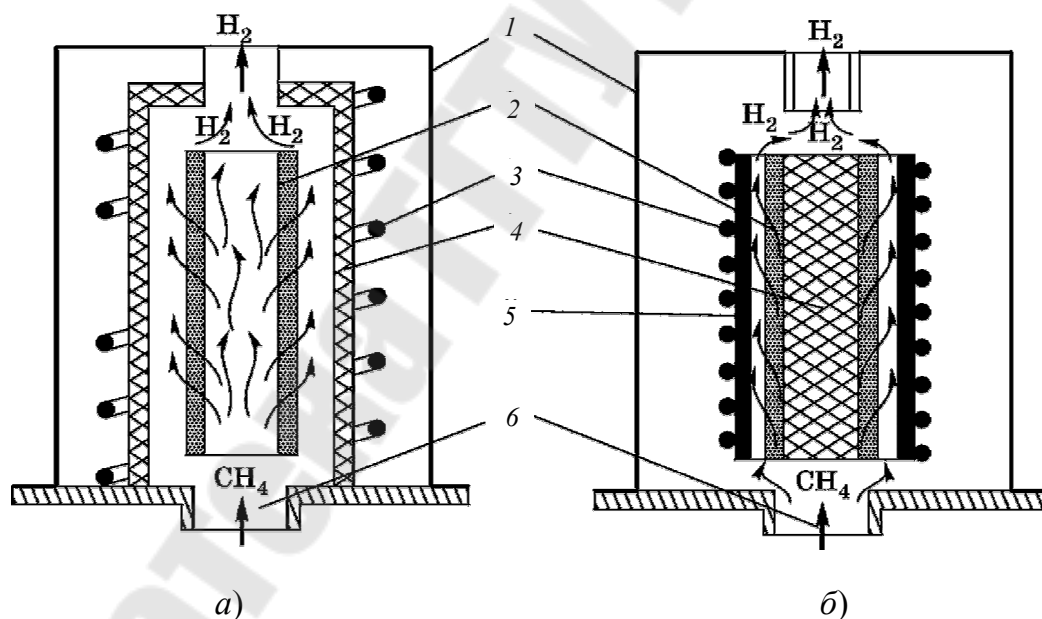


Рис. 1.6. Схема установок для проведения процесса химического осаждения газифазного углерода изотермически (а) и с перепадом температур (б):

1 – кожух; 2 – каркас из углеродных волокон; 3 – индуктор;
4 – графитовая оправка; 5 – экран; 6 – углеводород (газ)

2. Жидкофазный способ базируется на пропитке исходных армирующих каркасов различной структуры пеком или другими высо-

коуглеродосодержащими органическими смолами, которые затем подвергаются термохимической обработке, обеспечивающей деструкцию смоляной или пековой матрицы и переход ее в твердую углеродную матрицу (кокс).

3. Комбинированный способ и термомеханическое уплотнение заключается в жидкофазной пропитке или газофазном уплотнении армирующего каркаса пироуглеродом с последующим доуплотнением его газофазным или жидкофазным способом соответственно до получения необходимых свойств. В этом случае возможно получение материала с гибридной матрицей: кокс смолы (пека) + пироуглерод, при этом необходимо правильно выбрать последовательность уплотнения армирующего каркаса матрицей. Особое внимание должно быть обращено на обеспечение глубокой пропитки или насыщения каркаса по объему и возможность сочетания матриц различного вида.

Термическая стойкость и ударная прочность углерод-углеродных композиционных материалов обусловили их применение в таких областях, как авиация (тормозные диски): космонавтика (теплозащита, сопла реактивных двигателей, носовые оптекатели); металлургия (пресс-формы для горячего прессования тугоплавких металлов и сплавов); машиностроение (подшипники скольжения и уплотнительные кольца); реакторостроение (отражатели, трубы, каналы); медицина (зубные протезы, армирующие пластинки для соединения костей, сердечных клапанов, так как материал биосовместим с тканями человека).

Изготовление стеклопластиковых деталей в бытовых условиях удобно проводить с применением эпоксидной смолы. Для практического применения эпоксидной смолы нужен отвердитель. Отвердителем может быть полифункциональный амин или ангидрид, иногда кислоты. Также применяют катализаторы отверждения – кислоты Льюиса и третичные амины, обычно блокированные комплексообразователем наподобие пиридина. После смешения с отвердителем эпоксидная смола может быть отверждена – переведена в твердое неплавкое и нерастворимое состояние. Если это полиэтиленполиамин (ПЭПА), то смола отвердеет за сутки при комнатной температуре. Ангидридные отвердители требуют 10 ч времени и нагрева до 180 °С в термокамере (и это без учета каскадного нагрева с 150 °С).

Эпоксидные смолы применяют в качестве бытового клея. Использовать эпоксидный клей довольно просто. Смешивание эпоксидной смолы с отвердителем, как правило, выполняется в крайне малых

объемах (несколько граммов), поэтому перемешивание производится при комнатной температуре и не вызывает затруднений. Точность пропорции «смола-отвердитель» при смешивании зависит от производителя эпоксидной смолы или отвердителя; необходимо использовать только те пропорции, которые рекомендованы производителем, так как от этого зависят время отвердевания и физические свойства получившегося продукта (отступление от нужной пропорции обычно приводит к изменению времени отвердевания, в крайних случаях можно получить нетвердый продукт). В качестве отвердителей применяют: отвердители холодного отверждения – триэтилентетрамин (ТЭТА), полиэтиленполиамин (ПЭПА), полисебациновый ангидрид и горячего отверждения – малеиновый ангидрид (ДЭТА). Как правило, стандартная пропорция составляет от 10 : 1 до 5 : 1, но в некоторых случаях может доходить до 1 : 1. Запрещается смешивать сразу большое количество смолы с отвердителем без использования специальных аппаратов для смешивания во избежание вскипания.

Порядок выполнения лабораторной работы

Лабораторную работу необходимо выполнять в следующем порядке.

1. Приготовить эпоксидный клеевой состав путем тщательного перемешивания смолы и отвердителя в соотношении 10 : 1. Приготовленный клей годен к использованию в течение 30 мин.
2. Приготовить стеклотканевую нить.
3. Нанести клей тонким слоем на оправку, в качестве которой может быть использован обернутый в бумагу карандаш.
4. Намотать ручную нить на оправку и оставить до полного отверждения при комнатной температуре (18–25 °С) в течение 24 ч.
5. После отверждения снять стеклопластиковую трубку с оправки, на ощупь убедиться в высокой жесткости детали.
6. Закрепив образцы в захваты испытательной системы INSTRON, провести испытания на растяжение и сжатие с построением диаграмм и определением механических характеристик.

Лабораторная работа № 2

ОПРЕДЕЛЕНИЕ МОДУЛЯ ПРОДОЛЬНОЙ УПРУГОСТИ И КОЭФФИЦИЕНТА ПОПЕРЕЧНОЙ ДЕФОРМАЦИИ АДДИТИВНЫХ МАТЕРИАЛОВ

Цель работы: экспериментальное определение упругих характеристик (модуля продольной упругости E и коэффициента поперечной деформации μ) аддитивных материалов при растяжении.

Приборы и материалы:

1. Универсальная разрывная машина INSTRON серии 5969.
2. Линейка металлическая.
3. Штангенциркуль.
4. Образцы различных материалов.

Теоретическая часть

Линейная зависимость между напряжениями и относительными линейными деформациями в начальный период осевого нагружения образца (стержня), обнаруживаемая у многих материалов, известна под названием закона Гука:

$$\sigma = E\varepsilon. \quad (2.1)$$

Здесь E – коэффициент пропорциональности, носящий название модуля продольной упругости или модуля Юнга, – характеризует жесткость материала: чем больше E , тем жестче материал, т. е. меньше линейные продольные деформации при одних и тех же напряжениях:

$$\varepsilon = \frac{\sigma}{E}. \quad (2.2)$$

Модуль продольной упругости имеет размерность напряжения, т. е. ($F \cdot L^{-2}$). Это видно из формулы (2.1), если учесть, что ε – безразмерная величина, носящая название относительной линейной деформации:

$$\varepsilon = \frac{\Delta l}{l}, \quad (2.3)$$

где Δl – абсолютное удлинение стержня или приращение длины на длине l .

В случае, когда продольная сила вдоль всего стержня постоянна, что имеет место при осевом растяжении (сжатии) стержня внешними силами F , приложенными к его концам, $N = F$ и нормальные напряжения изображаются формулой

$$\sigma = \frac{N}{A} = \frac{F}{A}.$$

Подставляя это выражения для σ , а также формулу (2.3) в (2.2), находим:

$$E = \frac{Fl}{A\Delta l}. \quad (2.4)$$

При осевом растяжении стержня происходит уменьшение его поперечных размеров. Величина $\Delta b = b_1 - b$, на которую уменьшается первоначальный поперечный размер b стержня, называется абсолютной линейной поперечной деформацией. Отношение абсолютной линейной поперечной деформации к первоначальному поперечному размеру стержня называется относительной линейной поперечной деформацией и обозначается ε' :

$$\varepsilon' = \frac{\Delta b}{b}. \quad (2.5)$$

Опыт показывает, что отношение поперечной и продольной относительных деформаций в пределах соблюдения закона Гука представляет собой для каждого из материалов свою собственную постоянную величину, модуль которой носит название коэффициента поперечной деформации или иначе коэффициента Пуассона:

$$\mu = \left| \frac{\varepsilon'}{\varepsilon} \right|. \quad (2.6)$$

Коэффициент Пуассона для различных изотропных материалов колеблется в пределах от 0 до 0,5. Для пробки $\mu \approx 0$, для резины $\mu \approx 0,5$, большинства металлов величина μ близка к 0,3.

Оборудование

Для эксперимента используются образцы прямоугольного сечения, выполненные из аддитивных материалов.

Растяжение образца осуществляется на испытательной машине, снабженной силоизмерительным устройством, позволяющей осуществлять ступенчатое нагружение в пределах до 10 кН (1 тс).

Так как при растяжении стали в пределах упругости абсолютные деформации весьма малы, то определить их величины с надлежащей точностью является основной задачей данной работы. Это становится возможным при помощи тензометрирования. В настоящей работе используются механические шарнирно-рычажные тензометры Гуггенбергера с базой 20 мм и увеличением 1000.

Принцип работы механического тензометра основан на замере расстояния между какими-либо двумя точками образца до и после нагружения. Первоначальное расстояние между этими двумя точками носит название базы тензометра l_T . Отношение приращения длины базы Δl_T к l_T дает значение относительной линейной деформации по направлению установки тензометра.

Устройство тензометра показано на рис. 2.1. Планку 1 притягивают струбцинкой к поверхности образца, деформация которого подлежит измерению. Опорами планки 1 являются неподвижный нож (слева) и призма ромбовидного сечения (справа), к которой жестко прикреплен стержень 2. При изменении расстояния между точками опоры вследствие деформации образца призма наклоняется и с нею наклоняется стержень 2. Поворот призмы и стержня 2 при этом происходит вокруг ребра B призмы, в котором планка 1 опирается на призму. Верхний конец C стержня 2 шарнирно соединен при помощи серьги CE со стрелкой 3, имеющей шарнирную опору в точке D .

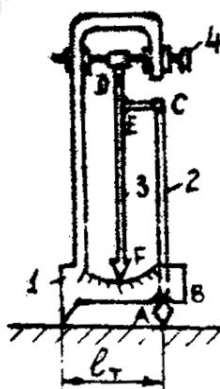


Рис. 2.1. Схема рычажно-шарнирного тензометра

Перемещение точки C при повороте стержня 2 вызывает такое же перемещение точки E стрелки 3. При этом стрелка поворачивается

вокруг своей опоры D и нижний ее конец F перемещается вдоль миллиметровой шкалы, нанесенной на планке l . Перемещение Δl стрелки, очевидно, пропорционально изменению Δl_T длины l_T . Отношение диагонали AB призмы к длине стержня 2 обычно равно $\frac{1}{50}$; отношение длин участков DE и EF стрелки – около $\frac{1}{20}$, т. е. увеличение тензметра – около 1000. Увеличение каждого тензметра устанавливается его тарировкой на специальном калибраторе и указывается в его паспорте.

Опорная точка D стрелки находится на ползуне и может перемещаться при помощи винта 4 ; это позволяет установить стрелку до испытания на желаемом отсчете, а также продолжить опыт без перестановки тензметра при исчерпании шкалы.

На образце устанавливают два тензметра: первый – для измерения продольных деформаций (тензметр 1 на рис. 2.2) и второй – для измерения поперечных деформаций (тензметр 2).

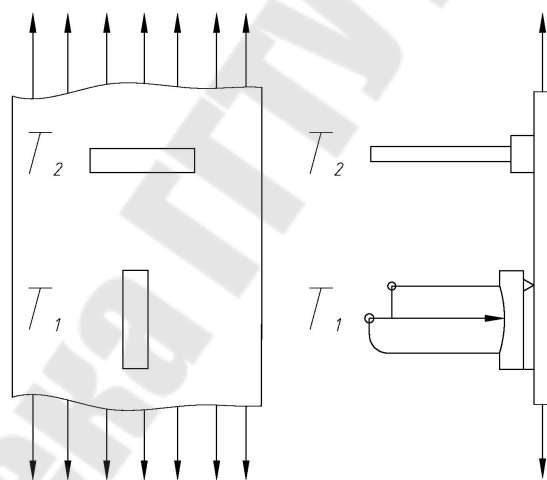


Рис. 2.2. Расположение тензметров на образце при определении коэффициента Пуассона

Техника безопасности

1. Строго воспрещается без разрешения преподавателя или лаборанта приводить в действие машину и прочее оборудование.
2. Запрещается студентам во время проведения опыта приближаться к машине ближе 1 м и прикасаться к движущимся частям машины.

Постановка опыта

Постановка опыта осуществляется следующим образом:

1. Производится обмер ширины b и толщины h образца с точностью до 0,1 мм с помощью штангенциркуля.

2. Образец крепится в захватах испытательной машины, затем на нем устанавливаются тензометры по схеме, приведенной на рис. 2.2. Перед установкой на образец тензометр необходимо застопорить стопорной планкой, расположенной на его лицевой стороне. После его установки тензометр расстопоривают.

3. Включают машину и образец медленно нагружают предварительной нагрузкой 5000 Н (500 кгс). Это необходимо для устранения возможной неточности показаний тензометров в первоначальный момент нагружения образца. При этом надо следить за направлением движения стрелки тензометра.

После достижения 5000 Н нагружение останавливают и стрелки тензометров с помощью установочных винтов 4 (рис. 2.1) фиксируют в одно из крайних положений, так, чтобы во время испытаний стрелка не выходила за пределы шкалы.

4. Нагрузку несколькими последовательными догружениями (желательно равными) увеличивают до F , Н, записывая на каждом этапе показания тензометров в журнал наблюдений (табл. 2.2).

Количество ступеней нагружения рекомендуется принять равным пяти. Величина ступени нагружения устанавливается таким образом, чтобы наибольшая нагрузка не превышала F_{III} .

Закон Гука получит свое подтверждение, если график зависимости между F и Δl в процессе нагружения будет линейным.

После пяти ступеней увеличения нагрузки производят разгрузку образца.

5. При указанном количестве ступеней нагружения получают 5 измерений удлинения оси и 5 измерений изменения поперечного размера образца, соответствующих выбранной ступени ΔF нагрузки. Средние из этих показаний принимаются в качестве абсолютной продольной деформации Δl и абсолютной поперечной деформации Δb :

$$\Delta l = \Delta T_{\text{CP}} K; \quad (2.7)$$

$$\Delta b = \Delta T'_{\text{CP}} K, \quad (2.8)$$

где ΔT_{CP} , $\Delta T'$ – средние отклонения тензометров; K – цена деления тензометра, мм ($K \approx 0,001$ мм).

6. Расчет необходимых величин выполняется по схеме, изложенной в отчете по работе.

Оформление отчета

Отчет

по лабораторной работе № 2 «Определения модуля продольной упругости и коэффициента поперечной деформации аддитивных материалов»

1. Цель работы:.....
2. Оборудование, приспособления, инструмент:.....
3. Эскиз образца. Схема установки и маркировки тензометров.
4. Ширина $b = \dots$ мм; толщина $h = \dots$ мм.
5. Площадь поперечного сечения $A = \dots$ мм².
6. Данные о тензометрах фиксируют в табл. 2.1.

Таблица 2.1

Характеристики рычажных тензометров

Прибор	№ 1	№ 2
База тензометра l_T , мм		
Цена деления K , мм		

7. Постановка опыта
8. Материал образца
9. Принято пять ступеней нагружения $\Delta F = \dots$ Н.
10. Журнал наблюдений приведен в табл. 2.2.

Таблица 2.2

Результаты испытания образца

Номер п/п	F , Н	ΔF , Н	T_1			T_2		
			T_1	ΔT_1	ΔT_{1CP}	T_2	ΔT_2	ΔT_{2CP}
1								
2								
3								
4								
5								

11. Обработка данных опыта.

11.1. Продольные деформации для ΔF_{CP} :

– абсолютная $\Delta l = \Delta T_{CP} K = \dots$ мм;

– относительная $\varepsilon = \frac{\Delta l}{l_T} = \dots$

11.2. Поперечные деформации для ΔF_{CP} :

– абсолютная $\Delta b = \Delta T'_{CP} K = \dots$ мм;

– относительная $\varepsilon' = \frac{\Delta b}{l_T} = \dots$

11.3. Среднее напряжение

$$\sigma = \frac{\Delta F_{CP}}{A} = \dots \text{ МПа.}$$

11.4. Модуль продольной упругости

$$E = \frac{\sigma}{\varepsilon} = \dots \text{ МПа.}$$

11.5. Коэффициент Пуассона

$$\mu = \left| \frac{\varepsilon'}{\varepsilon} \right| = \dots$$

График зависимости $F \sim \Delta l$ строится по вычисленным значениям Δl для каждого этапа нагружения и материала (табл. 2.3).

Таблица 2.3

Таблица для построения графика $F \sim \Delta l$

Номер п/п	F , Н	$\Delta l = T_1 K$, мм
1		
2		
3		
4		
5		

11.5. Выводы.

Контрольные вопросы

1. Что называется абсолютной линейной продольной и абсолютной линейной поперечной деформацией?
2. Что называется относительной продольной и относительной поперечной деформацией?
3. Что называется коэффициентом поперечной деформации (коэффициентом Пуассона)?
4. Запишите закон Гука при растяжении.
5. Что называется модулем продольной упругости (модулем Юнга)? В каких единицах он измеряется? Как он характеризует материал?
6. Каковы пределы значений коэффициента Пуассона для различных материалов?
7. Почему максимальная нагрузка при проведении опыта не должна превышать соответствующей пределу пропорциональности?
8. Для него дается предварительная нагрузка на образец?
9. Чем вызвана необходимость применения тензометров? Каков принцип действия рычажно-шарнирного тензометра Гуггенбергера?
10. Чему равны (ориентировочно) модули продольной упругости для различных материалов (сталь, чугун, медь, алюминий)?

ИССЛЕДОВАНИЕ АНИЗОТРОПИИ УПРУГИХ СВОЙСТВ СТЕКЛОПЛАСТИКОВ ПРИ РАСТЯЖЕНИИ

Цель работы: экспериментальное изучение анизотропии упругих свойств стеклопластика и определение количественных величин основных параметров обобщенного закона Гука.

Приборы и материалы:

1. Универсальная разрывная машина INSTRON серии 5969.
2. Линейка металлическая.
3. Штангенциркуль.
4. Образцы различных материалов.

Теоретическая часть

При работе с композиционными материалами возникает необходимость в знании их упругих свойств. Композиционные материалы обладают существенной анизотропией упругих свойств, зависящей от схемы укладки армирующих волокон. Многие композиты являются слоистыми с армирующими волокнами, укладываемыми во взаимно перпендикулярных направлениях.

При этом получается ортотропный материал с главными осями XU , направленными вдоль направлений армирования (рис. 3.1).

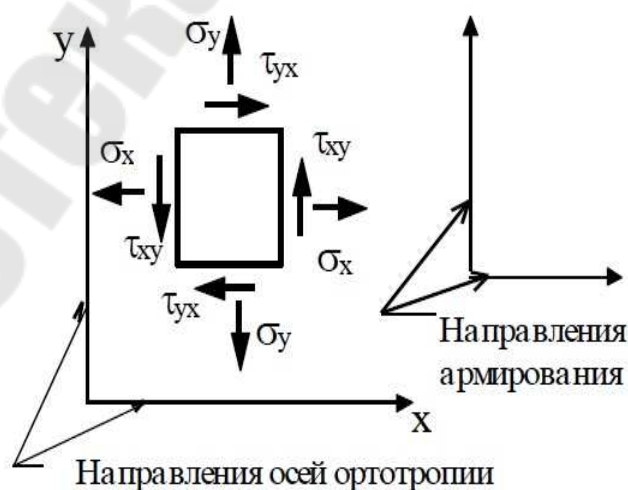


Рис. 3.1. Направление осей ортотропии XU и задание компонентов напряженного состояния

По отношению к данным осям XU напряжения обозначим σ_x , σ_y , σ_z , а деформации – ε_x , ε_y , γ_{xy} .

Обобщенный закон Гука в этом случае имеет вид:

$$\begin{cases} \varepsilon_x = \frac{1}{E_x} \sigma_x - \frac{\mu_{xy}}{E_y} \sigma_y, \\ \varepsilon_y = -\frac{\mu_{yx}}{E_x} \sigma_x + \frac{1}{E_y} \sigma_y, \\ \gamma_{xy} = \frac{1}{G_{xy}} \tau_{xy}, \end{cases} \quad (3.1)$$

где E_x , E_y – модули упругости композита соответственно вдоль осей XU ; μ_{xy} , μ_{yx} – коэффициенты поперечной деформации или коэффициенты Пуассона; G_{xy} – модуль сдвига материала.

В выражении (3.1) выполняется равенство

$$\frac{\nu_{xy}}{E_y} = \frac{\nu_{yx}}{E_x}. \quad (3.2)$$

Рассмотрим теперь оси координат X_1X_2 , повернутые относительно базовых осей XU на угол φ (рис. 3.2).

Напряжения относительно осей X_1X_2 обозначим как σ_1 , σ_2 , τ_{12} , а деформации – ε_1 , ε_2 , γ_{12} .

Соотношения связи между напряжениями σ_1 , σ_2 , τ_{12} и деформациями ε_1 , ε_2 , γ_{12} задаются соотношениями обобщенного закона Гука в следующей форме:

$$\begin{cases} \varepsilon_1 = A_{11}\sigma_1 + A_{12}\sigma_2 + A_{13}\tau_{12}, \\ \varepsilon_2 = A_{21}\sigma_1 + A_{22}\sigma_2 + A_{23}\tau_{12}, \\ \gamma_{12} = A_{31}\sigma_1 + A_{32}\sigma_2 + A_{33}\tau_{12}, \end{cases} \quad (3.3)$$

где коэффициенты A_{ij} , $i = 1, 2, 3, j = 1, 2, 3$ определяются выражениями:

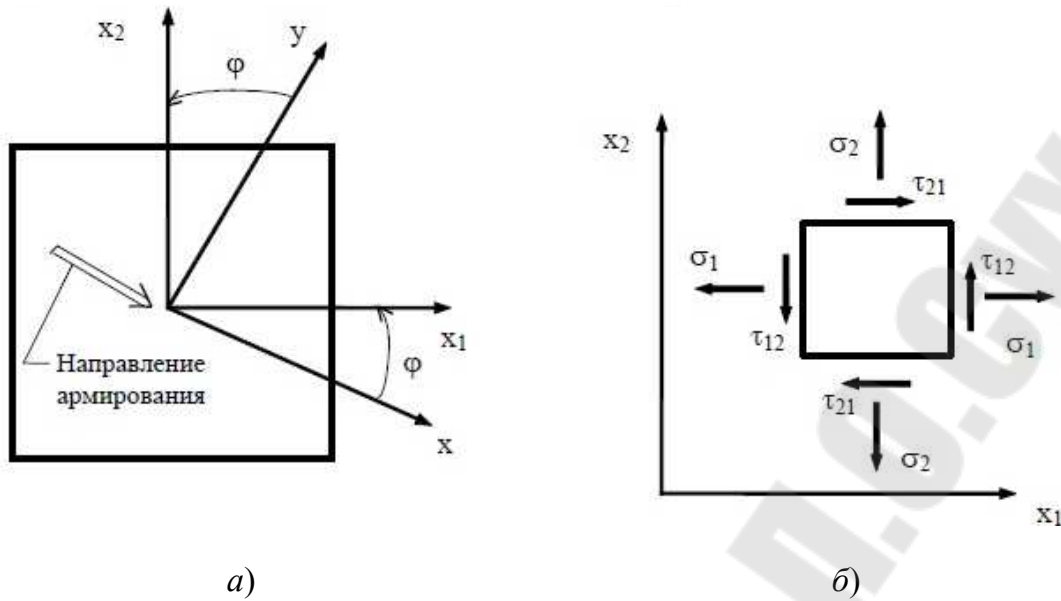


Рис. 3.2. Расположение осей новой (X_1X_2) и старой (XY) систем координат по отношению к направлению армирования композита и задание положительного направления отсчета угла φ (а), а также компоненты напряженного состояния по отношению к осям X_1X_2 (б)

$$\left\{ \begin{aligned}
 A_{11} &= \frac{\cos^4 \varphi}{E_x} + \left(\frac{1}{G_{xy}} - \frac{2\mu_{yx}}{E_x} \right) \sin^2 \varphi \cos^2 \varphi + \frac{\sin^4 \varphi}{E_y}, \\
 A_{12} &= \left(\frac{1}{E_x} + \frac{1}{E_y} + \frac{2\mu_{yx}}{E_x} - \frac{1}{G_{xy}} \right) \sin^2 \varphi \cos^2 \varphi - \frac{\mu_{yx}}{E_x}, \\
 A_{13} &= \left[2 \left(\frac{\sin^2 \varphi}{E_x} - \frac{\cos^2 \varphi}{E_y} \right) + \left(-\frac{2\mu_{yx}}{E_x} + \frac{1}{G_{xy}} \right) (\cos^2 \varphi - \sin^2 \varphi) \right] \sin \varphi \cos \varphi, \\
 A_{21} &= A_{12}, \\
 A_{22} &= \frac{\sin^4 \varphi}{E_x} + \left(\frac{1}{G_{xy}} - \frac{2\mu_{yx}}{E_x} \right) \sin^2 \varphi \cos^2 \varphi + \frac{\cos^4 \varphi}{E_y}, \\
 A_{13} &= \left[2 \left(-\frac{\sin^2 \varphi}{E_x} + \frac{\cos^2 \varphi}{E_y} \right) - \left(-\frac{2\mu_{yx}}{E_x} + \frac{1}{G_{xy}} \right) (\cos^2 \varphi - \sin^2 \varphi) \right] \sin \varphi \cos \varphi, \\
 A_{31} &= A_{13}, \\
 A_{32} &= A_{23}, \\
 A_{33} &= 4 \left(\frac{1}{E_x} + \frac{1}{E_y} + \frac{2\mu_{yx}}{E_x} - \frac{1}{G_{xy}} \right) \sin^2 \varphi \cos^2 \varphi + \frac{1}{G_{xy}}.
 \end{aligned} \right. \quad (3.4)$$

Таким образом, знание пяти упругих характеристик E_x , E_y , μ_{xy} , μ_{yx} , G_{xy} позволяет устанавливать на основе (1.1) и (1.3) однозначную связь между компонентами напряжений и деформаций для произвольной ориентации осей системы координат.

Определим E_x , E_y , μ_{xy} , μ_{yx} , G_{xy} из результатов испытаний при продольном деформировании плоских образцов, вырезанных из листового композиционного материала под различными углами к направлениям армирования (рис. 3.3).

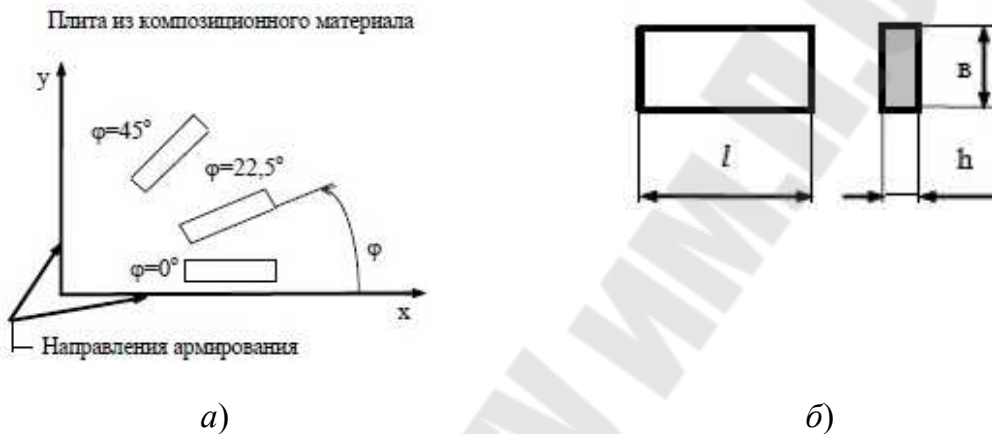


Рис. 3.3. Направление и форма вырезки образцов:
а – направления вырезки; б – форма образцов
из композиционного материала

Проведем три эксперимента.

Эксперимент 1

Образец площадью поперечного сечения вырезан вдоль главной оси ортотропии X ($\varphi = 0^\circ$) и растянут продольной силой F_x . В этом случае реализуется линейное напряженное состояние при

$$\sigma_x = \frac{F_x}{A}, \quad \sigma_y = 0, \quad \tau_{xy} = 0. \quad (3.5)$$

Подставим (3.5) в (3.1):

$$\begin{cases} \varepsilon_x = \frac{1}{E_x} \sigma_x, \\ \varepsilon_y = -\frac{\mu_{yx}}{E_x} \sigma_x = -\mu_{yx} \varepsilon_x. \end{cases} \quad (3.6)$$

Из (3.6) получаем:

$$\begin{cases} E_x = \frac{\sigma_x}{\varepsilon_x}, \\ \mu_{yx} = -\frac{\varepsilon_y}{\varepsilon_x}. \end{cases} \quad (3.7)$$

Эксперимент 2

Образец площадью поперечного сечения вырезан вдоль главной оси ортотропии X ($\varphi = 90^\circ$) и растянут продольной силой F_y . В этом случае реализуется линейное напряженное состояние:

$$\sigma_x = 0, \quad \sigma_y = \frac{F_y}{A}, \quad \tau_{xy} = 0. \quad (3.8)$$

Регистрируются продольная ε_x и поперечная деформации ε_y .

Подставив (3.8) в (3.1), получим:

$$\begin{cases} \varepsilon_y = \frac{1}{E_y} \sigma_y, \\ \varepsilon_x = -\frac{\mu_{xy}}{E_y} \sigma_y = -\mu_{xy} \varepsilon_y. \end{cases} \quad (3.9)$$

Из (3.9) имеем:

$$\begin{cases} E_y = \frac{\sigma_y}{\varepsilon_y}, \\ \mu_{xy} = -\frac{\varepsilon_x}{\varepsilon_y}. \end{cases} \quad (3.10)$$

Таким образом, из первых двух экспериментов находятся четыре характеристики E_x , E_y , μ_{xy} , μ_{yx} , связанные между собой равенством (3.2). Остается определить G_{xy} .

Эксперимент 3

Образец вырезается под углом $\varphi = 45^\circ$ и растянут продольной силой F_{45} . В этом случае реализуется линейное напряженное состояние:

$$\sigma_1 = \sigma_{45} = \frac{F_{45}}{A}, \quad \sigma_2 = 0, \quad \tau_{12} = 0. \quad (3.11)$$

Регистрируется продольная деформация $\varepsilon_1 = \varepsilon_{45}$ в направлении угла вырезки $\varphi = 45^\circ$.

Подставим (3.11) в (3.3) и получаем:

$$\varepsilon_{45} = A_{11}\sigma_{45}. \quad (3.12)$$

Из (3.12) имеем:

$$A_{11} = \frac{\varepsilon_{45}}{\sigma_{45}} = \frac{1}{E_{45}}, \quad (3.13)$$

где E_{45} – модуль упругости под углом $\varphi = 45^\circ$.

Воспользуемся первым соотношением системы (3.4) и при $\varphi = 45^\circ$ получим:

$$A_{11} = \frac{1}{4E_x} + \frac{1}{4} \left(-\frac{2\mu_{yx}}{E_x} + \frac{1}{G_{xy}} \right) + \frac{1}{4E_y}. \quad (3.14)$$

Из (3.14) имеем:

$$G_{xy} = \frac{1}{\frac{4}{E_{45}} + \frac{2\mu_{yx}}{E_x} - \frac{1}{E_x} - \frac{1}{E_y}}. \quad (3.15)$$

Знание всех пяти упругих характеристик E_x , E_y , μ_{xy} , μ_{yx} , G_{xy} позволяет на основе (3.4) определить модуль упругости под любым углом φ

$$E_\varphi = \frac{\sigma_1^\varphi}{\varepsilon_1^\varphi} = \frac{1}{A_{11}^\varphi}. \quad (3.16)$$

Образцы и оборудование

Работа выполняется на плоских образцах длиной l , прямоугольного сечения размером $b \times h$, вырезанных из стеклопластиковой плиты под разными углами $\varphi = 0^\circ$, $\varphi = 45^\circ$, $\varphi = 90^\circ$ по отношению к направлению основы (ось) армирующей ткани в материале. Стеклопластик представляет собой слоистый материал на основе стеклоткани и эпоксифенольного связующего. Плита состоит из нескольких слоев определенной толщины. Схема испытательной установки INSTRON показана на рис. 1.1.

Нагружение образцов осуществляется с предельным усилием до 5 кН. Деформации измеряются посредством тензометров Гуггенбергера (рис. 2.1).

Порядок проведения лабораторной работы и обработки результатов

На нагружающем устройстве закрепляется испытуемый образец с установленными на него тензометрами.

Нагружение образцов осуществляется ступенчато, с равными приращениями нагрузки.

В образце возникают растягивающие напряжения:

$$\sigma_i = \frac{F_i}{A},$$

где A – площадь поперечного сечения образца.

Значения F_i и σ_i формируются в таблицу.

Деформации регистрируются по двум направлениям: вдоль и поперек продольной оси образца (рис. 2.2).

Определение относительной деформации

Деформации определяются в соответствии с методикой, изложенной в лабораторной работе № 2.

Производятся расчеты значений деформаций ε_i для двух направлений $\varphi = 0^\circ$, $\varphi = 90^\circ$, которым соответствуют деформации соответственно ε_1 и ε_2 .

Затем, строятся в координатах $\varepsilon_1 \sim \sigma$ и $\varepsilon_2 \sim \sigma$ соответствующие диаграммы деформирования материала. На диаграммах выбирается прямолинейный участок и определяется модуль упругости по формуле

$$E_{11} = E_\varphi = \frac{\sigma_K - \sigma_H}{\varepsilon_K^1 - \varepsilon_H^1}, \quad (3.17)$$

где σ_K , ε_K^1 – напряжение и деформация, соответствующие концу участка; σ_H , ε_H^1 – напряжение и деформация, соответствующие началу участка.

Кроме этого определяется коэффициент Пуассона:

$$\mu_{21} = -\frac{\varepsilon_K^2 - \varepsilon_H^2}{\varepsilon_K^1 - \varepsilon_H^1}. \quad (3.18)$$

Требования к отчету

Отчет должен отражать цель работы, содержать краткое описание испытательного оборудования и образцов, включать основные положения методики проведения экспериментов и обработки результатов.

Особое внимание следует уделить правильности внесения в отчет данных экспериментов и получаемых на их основе результатов.

В отчете должны быть представлены выводы.

Контрольные вопросы

1. Дать определение изотропного и анизотропного материала.
2. Почему композиционные материалы являются анизотропными?
3. Какой материал называется ортотропным?
4. Какой вид имеет обобщенный закон Гука для ортотропного композиционного материала?
5. Какие упругие характеристики необходимы для описания упругих свойств ортотропного композиционного материала?
6. Какой вид нагружения реализуется при определении упругих характеристик ортотропного стеклопластика?
7. Какая аппаратура применяется при определении анизотропии упругих свойств стеклопластика?
8. Чем измеряются деформации на поверхности образца?

Лабораторная работа № 4

ИСПЫТАНИЕ МАТЕРИАЛОВ НА СДВИГ (СРЕЗ)

Цель работы: определение пределов прочности различных аддитивных и анизотропных материалов при срезе $\tau_{\text{СР}}$ и напряжений смятия $\sigma_{\text{СМ}}$.

Теоретическая часть

В инженерной практике встречаются такие виды нагружения элементов конструкций, когда решающее значение для прочности имеют касательные напряжения. В этом случае расчеты на прочность ведут по допускаемым касательным напряжениям $[\tau]$. Их называют расчетами на сдвиг или срез. Простейшими примерами элементов конструкций, работающих на срез, являются заклепочные (рис. 4.1, а), а также неподвижные соединения, сварные швы, шпонки, шлицы, выполненные из аддитивных материалов.

Существует большое разнообразие заклепочных соединений, различающихся количеством заклепок, их расположением и числом плоскостей срезов заклепок.

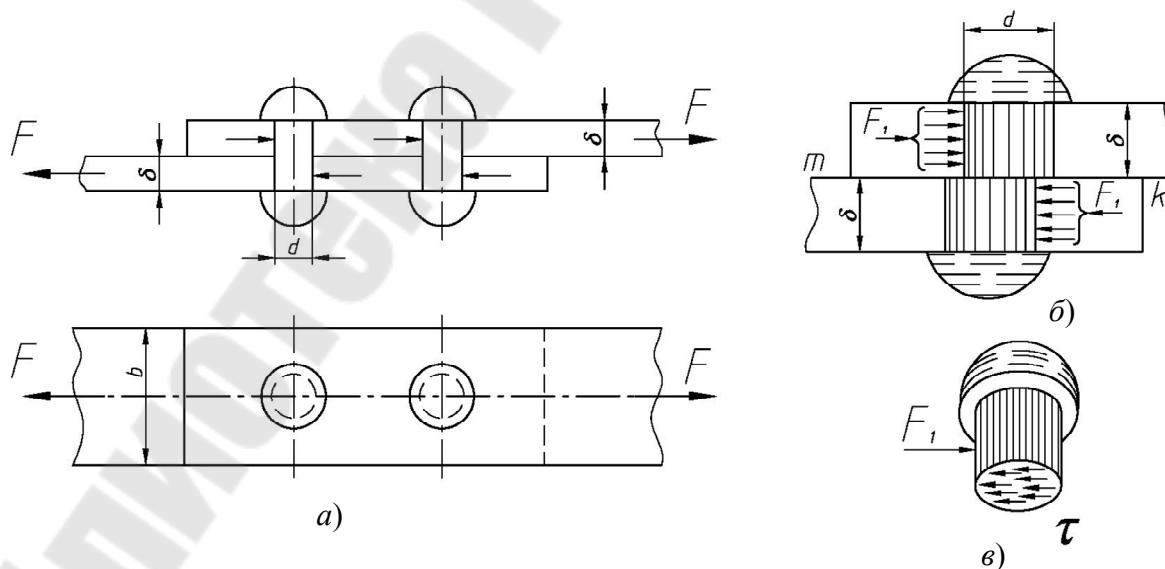


Рис. 4.1. Схема односрезного заклепочного соединения

Методика расчета элементов, работающих на срез, основана на теории чистого сдвига. **Чистым сдвигом** называется такое напряженное состояние, при котором в поперечном сечении стержня возникают только касательные напряжения. Эти расчеты являются приближенными, так как основываются на ряде допущений. К числу таких допущений относится, в первую очередь, предположение о равномерном распределении касательных напряжений по опасному сечению, например, сечение mk (рис. 4.1, б, в). Кроме того, поперечные силы, действующие на соединительный элемент (в рассматриваемом случае – заклепку), как правило, не лежат на одной прямой, что приводит к возникновению в нем изгибающего момента и, следовательно, нормальных напряжений. Однако влияние изгибающего момента на прочность сечения по сравнению с поперечной силой мало и в практических расчетах им пренебрегают. Практика показала, что подобный расчет, несмотря на свой условный характер, позволяет обеспечить прочность конструкций, работающих на срез, при надлежащем выборе допускаемых напряжений.

Величину допускаемых касательных напряжений $[\tau]$ обычно выбирают в зависимости от допускаемых нормальных напряжений $[\sigma]$. Так, для конструкционной стали принимают:

$$[\tau] = 0,6 \div 0,8[\sigma].$$

Методику расчета элементов, работающих на срез, рассмотрим на следующих примерах.

При расчете заклепочных соединений обычно проводят расчет заклепок на срез и смятие, а также проверку прочности на растяжение или сжатие скрепляемых листов, ослабленных заклепочными отверстиями.

Расчет заклепок на срез

Рассмотрим заклепочное соединение двух листов внахлестку (рис. 4.1). На каждую из двух заклепок передаются по две равные и противоположно направленные силы $F_1 = F/2$: одна – от первого листа, другая – от второго. Если соединение имеет n заклепок, то на каждую из них будут действовать силы $F_1 = F/n$, которые стремятся перерезать заклепку по плоскости mk раздела обоих листов. Силы F_1 вызывают возникновение в сечении mk заклепки касательных напря-

жений τ , уравнивающих силу F_1 . Считая, что напряжения τ равномерно распределены по сечению заклепки, получим:

$$\tau_{\text{ср}} = \frac{F_1}{A'_{\text{ср}}} = \frac{F}{nA'_{\text{ср}}},$$

где $A'_{\text{ср}} = \frac{\pi d^2}{4}$ – площадь среза одной заклепки; d – диаметр заклепки.

Условие прочности заклепки на срез имеет вид:

$$\tau_{\text{ср}} = \frac{F}{A_{\text{ср}}} = \frac{F}{n \frac{\pi d^2}{4}} \leq [\tau], \quad (4.1)$$

где $A_{\text{ср}}$ – площадь среза всех заклепок соединения.

Из формулы (4.1) можно определить необходимый диаметр заклепок, если задаться их числом, и наоборот. Обычно задаются диаметром заклепок в соответствии с толщиной δ скрепляемых элементов ($d \approx 2\delta$) и определяют необходимое число заклепок n :

$$n \geq \frac{4F}{\pi d^2 [\tau]}. \quad (4.2)$$

Условие прочности (4.1) получено для соединения с односрезными заклепками. В случае стыка, перекрытого двумя накладками (рис. 4.2), каждая заклепка подвергается срезу по двум сечениям. Такие заклепки называют двусрезными.

При n заклепках, воспринимающих силы F , получим условие прочности, которое примет вид:

$$\tau_{\text{ср}} = \frac{4F}{n\pi d^2} \leq [\tau],$$

откуда

$$n \geq \frac{4F}{2\pi d^2 [\tau]} = \frac{2F}{\pi d^2 [\tau]}.$$

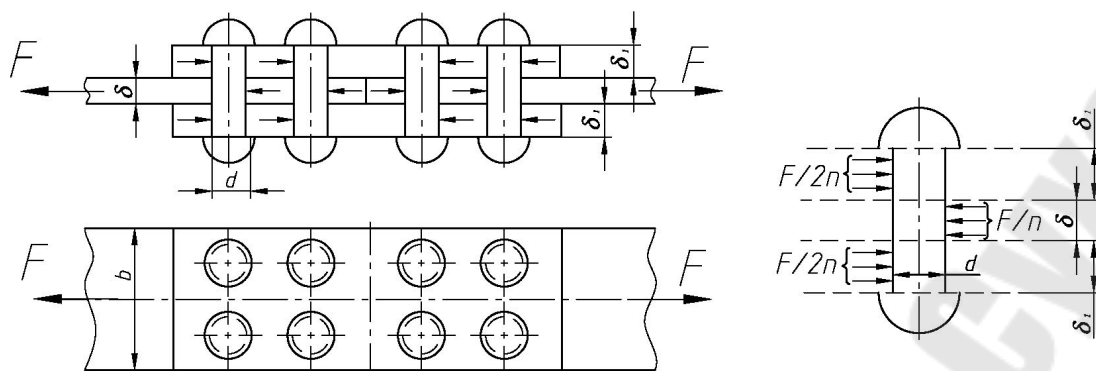


Рис. 4.2. Схема двусрезного заклепочного соединения

Таким образом, при наличии двусрезных заклепок их число оказывается в два раза меньшим, чем при установке односрезных.

В случае использования в конструкции многосрезных заклепок площадь среза каждой заклепки будет равна $A'_{\text{ср}} = m \frac{\pi d^2}{4}$, а условие прочности примет вид:

$$\tau_{\text{ср}} = \frac{4F}{nm\pi d^2} \leq [\tau],$$

а число заклепок

$$n \geq \frac{4F}{m\pi d^2 [\tau]}, \quad (4.3)$$

где m – число срезов заклепки.

Расчет заклепок на смятие

Выполнение условия прочности на срез заклепок не всегда обеспечивает прочность заклепочного соединения. Если при передаче давления от листов на заклепку произойдет смятие стенок отверстия в листах или смятие самой заклепки по полуцилиндрической поверхности контакта, то это приведет к нарушению неподвижности соединения. Поэтому необходима также проверка заклепок (или листов) на смятие.

На рис. 4.3 показана схема передачи давлений на стержень заклепки. Хотя давление листа на полуцилиндрическую поверхность заклепки неравномерно (4.3, б), в расчетах условно принимают его действие равномерно распределенным по диаметральной плоскости

сечения заклепки $BCB'C'$ (4.3, в). При этом оно оказывается равным наибольшему сжимающему напряжению смятия $\sigma_{\text{сж}}$ в точке A поверхности заклепки (4.3, б).

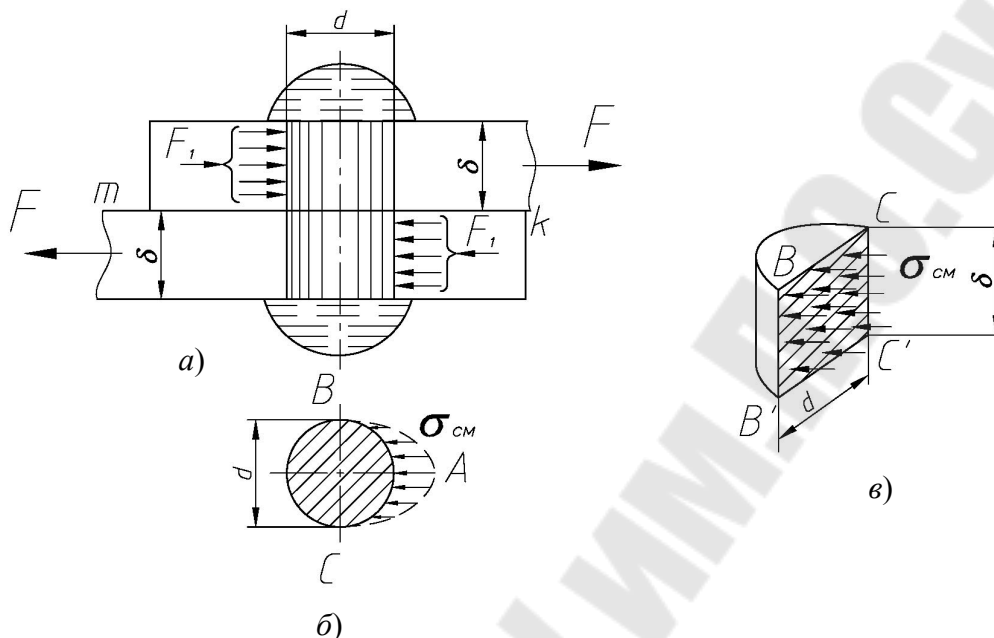


Рис. 4.3. Схема передачи давлений на заклепку

В таком случае условие прочности заклепки на смятие примет вид:

$$\sigma_{\text{сж}} = \frac{F_1}{A'_{\text{сж}}} = \frac{F}{n\delta d} \leq [\sigma_{\text{сж}}], \quad (4.4)$$

где $A'_{\text{сж}}$ – площадь смятия одной заклепки; δ – толщина скрепляемых листов (при неодинаковой их толщине в расчете следует принимать наименьшую); $[\sigma_{\text{сж}}]$ – допускаемое напряжение на смятие. Обычно принимают $[\sigma_{\text{сж}}] \approx (2 \div 2,5)[\sigma]$.

Отсюда необходимое число заклепок

$$n \geq \frac{F}{\delta n [\sigma_{\text{сж}}]}. \quad (4.5)$$

Условия (4.4) и (4.5) одинаково справедливы как для односрезных, так и для многосрезных заклепок.

Из полученного по формулам (4.3) и (4.5) числа заклепок принимается большее их число.

Оборудование, приспособление, инструмент

Испытание производится на машине INSTRON серии 5969. Для осуществления процесса среза заклепок применяется специальное приспособление (рис. 4.4). В качестве измерительного специального инструмента используется штангенциркуль.

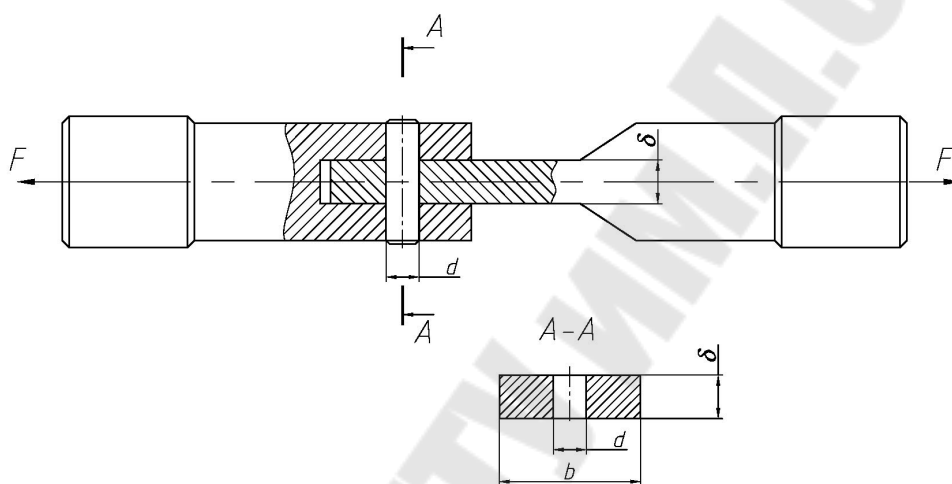


Рис. 4.4. Схема специального приспособления к машине Instron 5969

Техника безопасности

1. При проведении опыта студенты должны находиться от испытательной машины на расстоянии, указанном преподавателем.
2. Не прикасаться к движущимся конструкциям и токоведущим проводам.
3. Проведение опыта на машине осуществляется лаборантом под руководством преподавателя.

Постановка опыта

Студенты штангенциркулем измеряют диаметры образцов из различных материалов, а также размеры δ и b приспособления и записывают их величины в табл. 4.1. Затем приспособление с установленным образцом закрепляется в захватах машины и производится нагружение растягивающей силой до полного среза образца. Опыт

повторяется для образцов из различных материалов. При этом по шкале силоизмерительного устройства фиксируется сила F_{\max} , при которой происходит срез образца. Зная величину разрушающей нагрузки F_{\max} , площадь сечения образца, из формулы

$$\tau_{\text{CP}} = \frac{F_{\max}}{A_{\text{CP}}} = \frac{4F_{\max}}{2\pi d^2}$$

определяется предел прочности на срез.

Напряжения смятия заклепки определяются зависимостью

$$\sigma_{\text{CM}} = \frac{F_{\max}}{\delta d}$$

После этого производится определение нормальных напряжений растяжения приспособления по формуле

$$\sigma = \frac{F_{\max}}{\delta(b-d)}$$

Обработка результатов опыта

Запись измеренных и вычисленных величин приводится в форме табл. 4.1.

Таблица 4.1

Таблица измеренных и вычисленных величин

Ма-те-риал	Диаметр образца d , мм	Площадь сечения A_{CP} , мм ²	Разрушающая нагрузка F_{\max} , Н	Площадь смятия A_{CP} , мм ²	Площадь на растяжение $A_{\text{нетто}}$, мм ²	Предел прочности τ_{CP} , МПа	Напряжения смятия σ_{CM} , МПа	Напряжения при растяжении σ , МПа

Оформление отчета

Отчет
по лабораторной работе № 4 «Испытание материалов на сдвиг (срез)»:

1. Цель работы:
2. Оборудование, приспособления, инструмент:.....
3. Эскиз приспособления с указанием размеров.

4. Эскиз образца до и после опыта.
5. Постановка опыта.
6. Таблица 4.1 измеренных и вычисленных величин.
7. Используемые расчетные зависимости при вычислении предела прочности при срезе, напряжений смятия и наибольших нормальных напряжений в ослабленном сечении приспособления.

Контрольные вопросы

1. Какой вид нагружения стержня называется чистым сдвигом?
2. Как записывается условие прочности на срез при расчете заклепочного соединения?
3. Как записывается условие прочности на смятие при расчете заклепочного соединения?
4. Какое сечение называют опасным при расчете скрепляемых листов на разрыв?
5. Какие упрощающие предположения вводятся при расчетах на срез и смятие?

Лабораторная работа № 5

ОПРЕДЕЛЕНИЕ МЕХАНИЧЕСКИХ СВОЙСТВ АДДИТИВНЫХ МАТЕРИАЛОВ ПРИ КРУЧЕНИИ СТЕРЖНЕЙ КРУГЛОГО И НЕКРУГЛОГО СЕЧЕНИЙ

Цель работы: сравнительное изучение характера разрушения и определение механических свойств аддитивных материалов при кручении стержней круглого и некруглого сечений.

Теоретическая часть

Кручение стержней круглого сечения

Кручением называется вид деформирования, при котором в поперечном сечении стержня (вала) возникает лишь один внутренний силовой фактор – крутящий момент. На микроуровне кручение можно рассматривать как частный случай сдвига (рис. 5.1).

Здесь также будем основываться на предположении о малых деформациях. Кроме этого в теоретических выводах считается, что поперечные сечения вала при кручении поворачиваются друг относительно друга, как жесткие диски. В этом и состоит суть кручения.

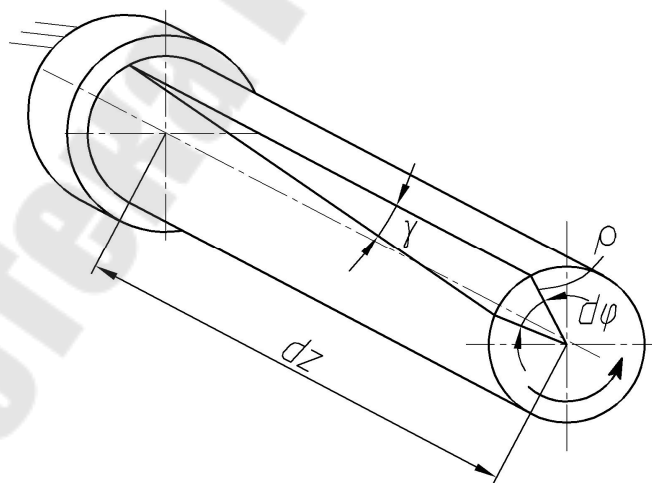


Рис. 5.1. Схема кручения заземленного стержня круглого сечения:

dz – длина стержня; $d\varphi$ – угол поворота сечения;

ρ – радиус кривизны; γ – угол сдвига

Из рис. 5.1 видно, что

$$\gamma dz = \rho d\varphi, \quad \gamma = \rho \frac{d\varphi}{dz}, \quad \gamma = \rho\theta,$$

где φ – полярный угол закручивания; $\theta = \frac{d\varphi}{dz}$ – относительный угол закручивания.

При кручении образца круглого поперечного сечения форма его почти не изменяется, что позволяет достаточно точно определить деформации и соответствующие им напряжения до момента разрушения образца включительно, тогда как при испытании на растяжение это становится невозможным после образования шейки.

Так как при кручении шейка не образуется, то кривая кручения не имеет нисходящего участка, и внешний крутящий момент m непрерывно возрастает вплоть до разрушения образца.

Таким образом, закон Гука при сдвиге может быть записан для кручения так

$$\tau = G\gamma = G\rho\theta, \quad (5.1)$$

где G – модуль сдвига материала.

Касательные напряжения при кручении стержней круглого (трубчатого) сечений могут быть определены по формуле

$$\tau = \frac{M_{кр}}{I_p} \rho, \quad (5.2)$$

где I_p – полярный момент инерции сечения.

Выражение (5.2) является искомой *связью между напряжением и внутренним фактором при кручении*. Получается, что чем больше площадка удалена от центра, тем больше касательные напряжения.

Тогда полярный угол закручивания

$$\varphi = \int_0^l \frac{M_{кр} dz}{GI_p}. \quad (5.3)$$

Выражение (5.3) является формулой для определения *полного угла закручивания*.

Произведение GI_p в формуле (5.3) называется **жесткостью при кручении**.

Относительный угол закручивания из (5.1) будет равен:

$$\theta = \frac{M_{\text{кр}}}{GI_p}. \quad (5.4)$$

Практическая сторона вопроса связана с расчетом валов в многочисленных редукторах и передачах.

Условие прочности при кручении формулируется из общей концептуальной зависимости $\tau \leq [\tau]$:

$$\tau_{\text{max}} = \frac{M_{\text{кр}}}{I_p} \rho \leq [\tau]. \quad (5.5)$$

Часто в условие прочности вместо полярного момента инерции вводят коэффициент:

$$W_p = \frac{I_p}{\rho}, \quad (5.6)$$

который принято называть **полярный момент сопротивления** сечения кручению. Тогда условие прочности при кручении примет вид:

$$\tau_{\text{max}} = \frac{M_{\text{кр}}}{W_p} \leq [\tau]. \quad (5.7)$$

Из теории известно, что материал скручиваемого стержня находится в условиях сложного (плоского) напряженного состояния.

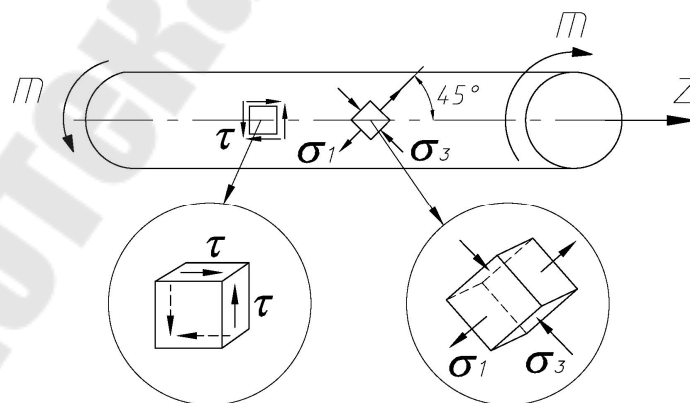


Рис. 5.2. Картина действия напряжений

При этом по площадкам, перпендикулярным и параллельным оси стержня, возникают только касательные напряжения, а по пло-

щадкам, наклонным к оси стержня на угол 45° , – только нормальные напряжения (рис. 5.2). Причем $\sigma_1 = |\sigma_3| = \tau$. Площадки, на которых действуют только нормальные напряжения, называются **главными**.

Характер разрушения образца зависит от материала.

Если материал хуже сопротивляется сдвигу, чем растяжению и сжатию (например, металл), то образец разрушается от действия касательных напряжений по поперечному сечению (рис. 5.3, а).

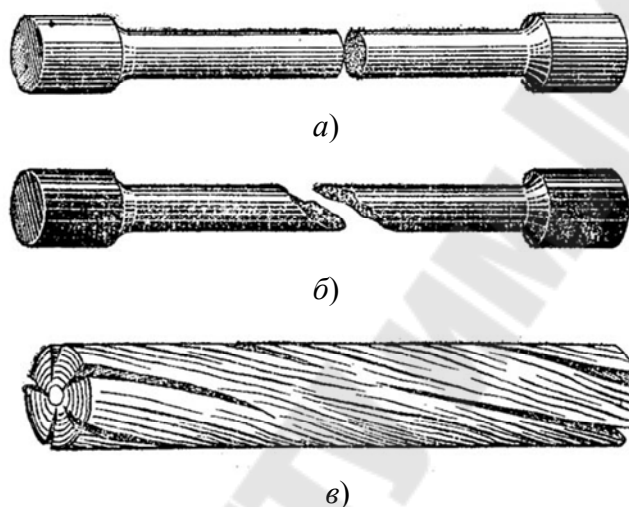


Рис. 5.3. Виды разрушений различных материалов

Если материал значительно хуже сопротивляется растяжению, чем сдвигу и сжатию (бетон, чугун и другие хрупкие материалы), то образец разрушается от действия главных растягивающих напряжений (рис. 5.3, б).

Если материал обладает меньшим сопротивлением сдвигу в продольной плоскости, чем сдвигу в поперечном направлении и растяжению-сжатию (древесина при направлении волокон вдоль оси z), то образец разрушается от действия касательных напряжений в продольных сечениях (рис. 5.3, в).

При кручении стержней угол закручивания (в радианах) одного поперечного сечения относительно другого в пределах упругих деформаций под действием постоянного крутящего момента определяется линейной зависимостью:

$$\varphi = \frac{M_{кр} l}{GI_P}. \quad (5.8)$$

Зная размеры образца (l , d) и крутящий момент $M_{кр} = m$ и определив опытным путем угол φ , можно из формулы (5.8) определить модуль сдвига материала:

$$G = \frac{M_{кр} l}{\varphi I_P}. \quad (5.9)$$

Модуль сдвига измеряется в паскалях (Па) или кратных им величинах, обычно – МПа (1 МПа численно равен 1 Н/мм^2).

Величину G можно определить через модуль упругости E и коэффициент Пуассона μ по формуле

$$G = \frac{E}{2(1+\mu)}. \quad (5.10)$$

Кручение стержня некруглого поперечного сечения

В рамках механики материалов не удастся найти решение задачи о кручении стержней с некруглым сечением. Ситуация осложняется еще и тем, что если при кручении круглых сечений сами поперечные сечения поворачиваются как жесткие диски, то при кручении прямоугольных сечений сами поперечные сечения превращаются в 3D-поверхности. Это явление называется **депланацией**.

Решение подобных задач осуществляется методами теории упругости, а механика материалов адаптирует эти результаты для проведения обычных инженерных расчетов. При этом формулы в основном сохраняются.

На рис. 5.4 показана полученная методами теории упругости эпюра касательных напряжений для бруса прямоугольного сечения. В углах, как видно, напряжения равны нулю, а наибольшие напряжения возникают по серединам больших сторон в точках A .

Значения касательных напряжений в характерных точках сечения стержня равны:

$$\tau_A = \tau_{\max} = \frac{M_{кр}}{W_k}; \quad (5.11)$$

$$\tau_B = \eta \tau_A = \eta \tau_{\max}, \quad (5.12)$$

где W_k – полярный момент сопротивления некруглого сечения кручению,

$$W_k = \alpha hb^2, \quad (5.13)$$

где h и b – размеры прямоугольного сечения; α , β и η – коэффициенты, зависящие от отношения сторон $\frac{b}{h}$.

Значения этих коэффициентов приведены в справочниках.

Полярный момент инерции некруглого сечения кручению определяется выражением

$$I_k = \beta hb^3. \quad (5.14)$$

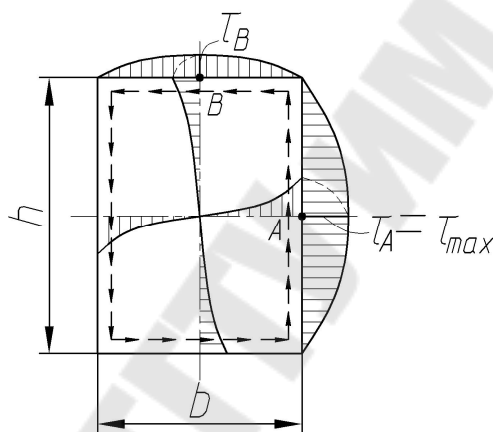


Рис. 5.4. Эпюра касательных напряжений стержня некруглого (прямоугольного) сечения

Оборудование

Испытание на кручение проводится на машине КМ-50-1 (рис. 5.5), развивающей наибольший скручивающий момент 500 Нм.

Машина может осуществлять нагружение в трех диапазонах: 0–100 Нм (10 кГсм); 0–200 Нм (20 кГсм); 0–500 Нм (50 кГсм) – со скоростью 0,3 об/мин или 1 об/мин. Кроме того, для медленного нагружения предусмотрен ручной привод. Испытуемый образец длиной от 130 до 300 мм помещается в захватах машины. Во время испытаний верхний захват остается неподвижным, а нижний – поворачивается. Угол поворота нижнего захвата фиксируется малым и большим лимбами. Малый лимб фиксирует полные обороты, а боль-

шой – угол в градусах в пределах оборота. Величина скручивающего момента фиксируется силоизмерительным устройством.

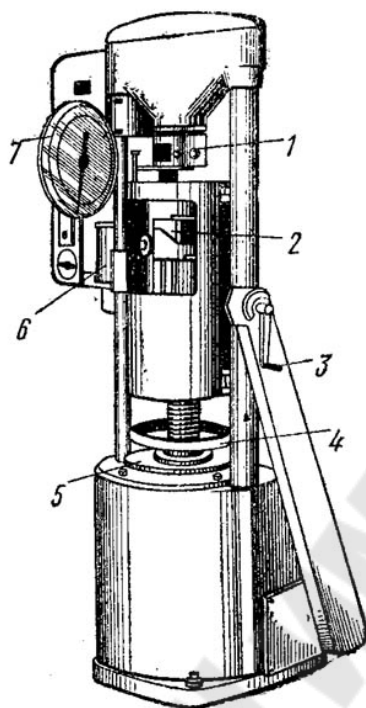


Рис. 5.5. Крутильная машина КМ-50-1:

1, 2 – клиновые захваты; 3 – рукоятка; 4 – маховик;
5 – шкала угла закручивания; 6 – диаграммный аппарат;
7 – силоизмерительное устройство

Техника безопасности

1. Установку образца производить при выключенной машине.
2. При включенной машине нельзя брать за ручку ручного привода.
3. Для переключения скорости нагружения следует выключить машину.
4. Для работы ручным приводом необходимо выключить машину и рукоятку переключения скорости нагружения поставить в нейтральное положение.
5. Во время работы машины запрещается касаться вращающихся частей и приближаться к машине менее чем на 0,5 м.

Постановка опыта

У подготовленных для испытания образцов измеряется диаметр с точностью до 0,1 мм и результат заносится в табл. 5.1. Наносятся на цилиндрической поверхности образцов с помощью штангенциркуля две параллельных линии вдоль оси. Кроме того, на поверхности образцов наносятся чертилкой два квадрата: один – ориентирован вдоль оси, а другой – под углом 45° к оси образца (рис. 5.6).

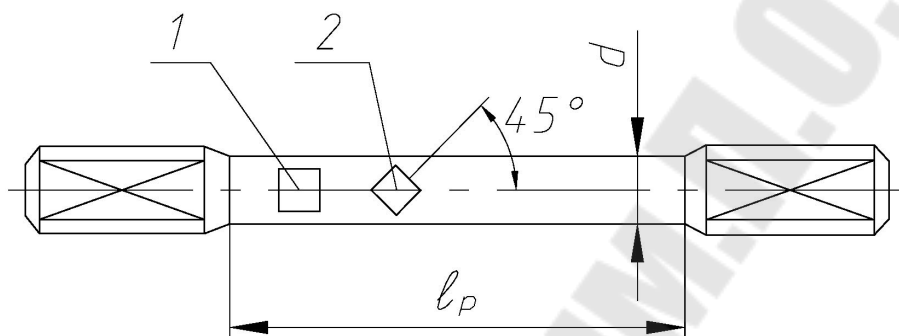


Рис. 5.6. Эскиз образца

Подготавливается диаграммный аппарат к записи. Устанавливаются масштаб записи и шкала силоизмерительного устройства. Образец (рис. 5.6) крепится в захватах машины, проследив за надежностью закрепления головок образца, чтобы исключить проскальзывание. Устанавливается скорость нагружения. Оба лимба (большой и малый) приводятся в нулевое положение.

Включается машина и образец доводится до разрушения. Автоматически вычерчиваемая диаграмма позволяет установить связь между величиной крутящего момента и углом закручивания образца.

Характерные диаграммы кручения для различных материалов могут иметь вид, представленный на рис. 5.7.

Кривая 1, имеющая вид диаграммы растяжения, соответствует мягкой стали.

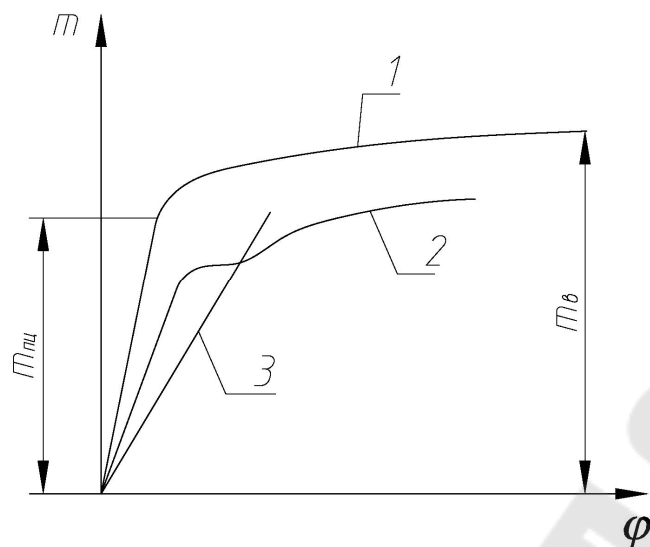


Рис. 5.7. Характерные диаграммы кручения различных материалов:
 1 – сталь; 2 – пластичный материал; 3 – хрупкий материал

Прямолинейный участок диаграммы указывает на прямую пропорциональность между углом закручивания φ и величиной крутящего момента $M_{кр} = m$. Затем наблюдается переход к криволинейному участку с замедленным ростом крутящего момента. Так как рост пластической деформации сопровождается непрерывным увеличением скручивающего момента, то площадка текучести не наблюдается.

Если разрушение образца происходит без образования шейки, то диаграмма обрывается при наибольшем значении крутящего момента m_B . Значение этого момента фиксируется одной из стрелок силоизмерительного устройства, другая стрелка после разрушения образца автоматически возвращается в нулевое положение. После того как значение m_B занесено в табл. 5.1, возвращают вручную в исходное положение и вторую стрелку силоизмерительного устройства.

Разрушение образцов может иметь различный характер. Продольная черта, нанесенная на поверхности образца, превращается в винтовую линию. Претерпевают изменение и квадраты, нанесенные на поверхности образца. Квадрат 2 (рис. 5.6), находящийся под действием только нормальных напряжений, приобретает форму прямоугольника, вытянутого в направлении главного напряжения σ_1 . Квадрат 1, находящийся под действием только касательных напряжений, своих линейных размеров не меняет, а принимает форму ромба, вытянутого в направлении σ_1 .

Для хрупкого образца диаграмма кручения имеет вид, показанный прямой 3 на рис. 5.7. Характер диаграммы свидетельствует о том, что образец при скручивании не получает больших остаточных деформаций. Продольная черта, нанесенная на поверхности образца, лишь немного искривляется. Разрушение происходит внезапно и всегда по наклонному сечению. В месте разрушения хорошо видны следы отрыва металла с зернистой структурой излома.

Обработка результатов

По результатам эксперимента строится диаграмма кручения. Зная величину наибольшего (разрушающего) крутящего момента m_B (по шкале силоизмерительного устройства), а также соответствующий ему угол закручивания образца φ при разрушении (по большому и малому лимбу), определяются масштабы по осям диаграммы для стального и чугунного образцов:

$$\mu_m = \dots \text{ Нм/мм}; \quad \mu_\varphi = \dots \text{ град/мм}.$$

Используя масштаб, по диаграмме устанавливается величина момента, соответствующего пределу пропорциональности $m_{\text{ПЦ}}$.

Величина предела пропорциональности при кручении определяется по формуле

$$\tau_{\text{ПЦ}} = \frac{m_{\text{ПЦ}}}{W_P}. \quad (5.15)$$

Величина предела прочности (временного сопротивления) при кручении не может быть определена точно.

Для стали рекомендуется приближенная формула из теории пластичности

$$\tau_B \approx \frac{3}{4} \frac{m_B}{W_P}. \quad (5.16)$$

Для чугуна приближенно можно считать:

$$\tau_B = \frac{m_B}{W_P}. \quad (5.17)$$

Сравнение пластических свойств материалов проводится по относительному углу закручивания θ , определяемому по формуле

$$\theta = \frac{\varphi}{l_p}, \quad (5.18)$$

где φ – полный угол закручивания до разрушения, фиксируемый по лимбу.

Исходные данные и результаты опыта заносятся в табл. 5.1.

Оформление отчета

Отчет

по лабораторной работе № 5 «Определение механических свойств аддитивных материалов при кручении стержней круглого и некруглого сечений»

1. Цель работы:
2. Оборудование, приспособление, инструмент:
3. Эскизы образцов (зарисовать, указать материал).
4. Результаты сравнительных испытаний образцов сводятся в табл. 5.1.

Таблица 5.1

Результаты сравнительных испытаний материалов

Материал	d , мм	l_p , мм	W_{p_3} , мм ³	m_B , Нм	$m_{пц}$, Нм	$\tau_{пц}$, МПа	τ_B , МПа	φ , град	θ , град/м

Примечание. Все расчеты должны быть приведены в отчете.

5. Характер и форма разрушения образцов (зарисовать или сфотографировать).
6. Диаграммы кручения (построить).
7. Выводы.

Контрольные вопросы

1. Какие напряжения возникают в поперечном сечении круглого стержня при кручении и как они вычисляются?

2. Какие напряжения возникают в продольных сечениях круглого стержня при кручении и как они распределяются по сечению?

3. В каком напряженном состоянии находится материал стержня при кручении?

4. Чем объясняется различный характер деформирования элементов, ориентированных вдоль оси и под углом 45° к оси стержня?

5. Что называется пределом пропорциональности, пределом прочности при кручении и как они определяются?

6. Запишите формулу, связывающую угол закручивания стержня с крутящим моментом.

7. Что называется жесткостью при кручении?

8. Как экспериментально определяется модуль сдвига?

9. Как определить модуль сдвига материала, если известны его модуль упругости E и коэффициент Пуассона μ ?

Литература

1. Дарков, А. В. Сопротивление материалов : учеб. для вузов / А. В. Дарков, Г. С. Шпиро. – 5-е изд. – М. : Высш. шк., 1989. – 624 с.
2. Сакевич, В. Н. Механика материалов : учеб. пособие для вузов / В. Н. Сакевич, А. В. Минченко. – Минск : Техноперспектива, 2009. – 239 с.
3. Старовойтов, Э. И. Механика материалов : учеб. для вузов / Э. И. Старовойтов. – Гомель : БелГУТ, 2011. – 379 с.
4. Поскребка, М. Д. Сопротивление материалов : учеб. для вузов / М. Д. Поскребка. – Минск : Высш. шк., 2007. – 797 с.
5. Феодосьев, В. И. Сопротивление материалов : учеб. для вузов / В. И. Феодосьев. – Изд. 9-е, перераб. – М. : Наука, 1986. – 512 с.
6. Биргер, И. А. Сопротивление материалов : учеб. пособие для вузов / И. А. Биргер, Р. Р. Мавлютов. – М. : Наука, 1986. – 560 с.
7. Лихарев, К. К. Сборник задач по курсу «Сопротивление материалов» / К. К. Лихарев, Н. А. Сухова. – М. : Машиностроение, 1980. – 224 с.
8. Ицкович, Г. М. Руководство к решению задач по сопротивлению материалов : учеб. пособие для вузов / Г. М. Ицкович, Л. С. Минин, А. И. Винокуров ; под ред. Л. С. Минина. – М. : Высш. шк., 2001. – 592 с.
9. Ставров, В. П. Механика композиционных материалов : учеб. пособие / В. П. Ставров. – Минск : БГТУ, 2008. – 259 с.

СОДЕРЖАНИЕ

<i>Лабораторная работа № 1. Изучение технологии изготовления изделий из полимерных волокнистых композитов и испытания на растяжение-сжатие</i>	3
<i>Лабораторная работа № 2. Определение модуля продольной упругости и коэффициента поперечной деформации аддитивных материалов</i>	13
<i>Лабораторная работа № 3. Исследование анизотропии упругих свойств стеклопластиков при растяжении</i>	21
<i>Лабораторная работа № 4. Испытание материалов на сдвиг (срез)</i>	29
<i>Лабораторная работа № 5. Определение механических свойств аддитивных материалов при кручении стержней круглого и некруглого сечений</i>	37
<i>Литература</i>	49

Учебное электронное издание комбинированного распространения

Учебное издание

Родзевич Павел Евгеньевич

МЕХАНИКА МАТЕРИАЛОВ АДДИТИВНОГО СИНТЕЗА

**Практикум
по выполнению лабораторных работ
для студентов специальности
1-36 07 02 «Производство изделий
на основе трехмерных технологий»
дневной формы обучения**

Электронный аналог печатного издания

Редактор
Компьютерная верстка

*Т. Н. Мисюрова
И. П. Минина*

Подписано в печать 26.03.24.
Формат 60x84/16. Бумага офсетная. Гарнитура «Таймс».
Ризография. Усл. печ. л. 3,02. Уч.-изд. л. 3,32.
Изд. № 19.
<http://www.gstu.by>

Издатель и полиграфическое исполнение
Гомельский государственный
технический университет имени П. О. Сухого.
Свидетельство о гос. регистрации в качестве издателя
печатных изданий за № 1/273 от 04.04.2014 г.
пр. Октября, 48, 246746, г. Гомель