

Министерство образования Республики Беларусь

Учреждение образования
«Гомельский государственный технический
университет имени П. О. Сухого»

Кафедра «Промышленная электроника»

В. А. Карпов, О. М. Ростокина

ИЗМЕРИТЕЛЬНЫЕ ПРЕОБРАЗОВАТЕЛИ ДЛЯ ЭЛЕКТРОЛИТИЧЕСКИХ ЧУВСТВИТЕЛЬНЫХ ЭЛЕМЕНТОВ

**УЧЕБНО-МЕТОДИЧЕСКОЕ ПОСОБИЕ
для студентов специальности 1-39 80 03
«Электронные системы и технологии»
дневной и заочной форм обучения**

Гомель 2023

УДК 621.317.39(075.8)
ББК 32.96-04я73
К26

*Рекомендовано научно-методическим советом
факультета автоматизированных и информационных систем
ГГТУ им. П. О. Сухого
(протокол № 10 от 10.06.2022 г.)*

Рецензенты: зав. кафедрой «Автоматизированные системы обработки информации»
ГГУ им. Ф. Скорины канд. техн. наук, доц. *А. В. Ворув*;
доц. каф. «Информационные технологии» ГГТУ им. П. О. Сухого
канд. техн. наук, доц. *В. С. Захаренко*

Карпов, В. А.

К26

Измерительные преобразователи для электролитических чувствительных элементов : учеб.-метод. пособие для студентов специальности 1-39 80 03 «Электронные системы и технологии» днев. и заоч. форм обучения / В. А. Карпов, О. М. Ростокينا. – Гомель : ГГТУ им. П. О. Сухого, 2023. – 60 с. – Систем. требования: PC не ниже Intel Celeron 300 МГц ; 32 Mb RAM ; свободное место на HDD 16 Mb ; Windows 98 и выше ; Adobe Acrobat Reader. – Режим доступа: <https://elib.gstu.by>. – Загл. с титул. экрана.

Предназначено для получения и закрепления знаний, требуемых в рамках учебной программы по предмету «Методы и техника научного эксперимента», на лекционных занятиях и для самостоятельной работы.

Для студентов специальности 1-39 80 03 «Электронные системы и технологии» дневной и заочной форм обучения.

УДК 621.317.39(075.8)
ББК 32.96-04я73

© Учреждение образования «Гомельский государственный технический университет имени П. О. Сухого», 2023

Введение

Электролитические чувствительные элементы (ЭЧЭ) уровня отклонения от горизонта относятся к классу широко известных резистивных чувствительных элементов, в которых под действием физической величины происходит изменение электрического сопротивления столба электролита между металлическими электродами. Физической величиной в данном случае является отклонение угла наклона основания ЭЧЭ от горизонтального уровня.

Специфической особенностью работы ЭЧЭ является то обстоятельство, что в измерительной цепи для измерения электрического сопротивления столба электролита, находящегося между металлическими электродами (присутствует, в отличие от традиционных резистивных элементов) ионный тип проводимости, обусловленный наличием электролита. Эта особенность приводит к тому, что вокруг электродов образуется поляризационный слой положительно и отрицательно заряженных ионов. При протекании переменного тока это эквивалентно поляризационной емкости. При протекании через резистивный столб электролита постоянного тока происходит явление переноса вещества, сопровождающееся неконтролируемыми явлениями, заключающимися в появлении электрических потенциалов на электродах и, как следствие, невозможностью определить электрическое сопротивление. Отмеченный ЭЧЭ питают только переменным напряжением и не допускают попадания на электроды постоянной составляющей.

Еще одной особенностью ЭЧЭ как резистивного датчика является значительная зависимость электрического сопротивления от температуры электролита, в связи с чем, ЭЧЭ по конструктивному устройству представляет собой дифференциальную конструкцию, а его дифференциальный резистивный элемент включается в измерительную схему не в виде моста, как в традиционных резистивных элементах, а в качестве делителя напряжения (полумоста).

Кроме того, в двухосевых ЭЧЭ имеется два полумоста, выходы которых гальванически объединены в силу конструктивных особенностей исполнения ЭЧЭ. Это обстоятельство предполагает наличие определенных способов разделения полезной информации, представленной на общем электроде при одновременном отклонении основания чувствительного элемента относительно двух осей.

Отмеченные особенности требуют детального рассмотрения, что и представлено ниже.

1. Математическая модель электролитического чувствительного элемента (ЭЧЭ) и методические погрешности

1.1. Анализ инструментальной погрешности двухосевого электролитического инклинометра

Типовая конструкция двухосевого электролитического чувствительного элемента, представлена на рис. 1.1, *а*, на рис. 1.1, *б* – эквивалентная электрическая схема замещения чувствительного элемента (ЧЭ). Конструктивно ЧЭ состоит из следующих частей: цилиндрической стеклянной колбы – *е*; соединенной с диэлектрическим основанием – *д*, в которое встроены металлические электроды 1÷5, не полностью погруженные в жидкий электролит – *ф*, причем электроды 1–4 расположены в вершинах квадрата и симметрично расположены относительно центрального электрода 5, положение которого совпадает с центром основания – *д*. Пространство между верхней частью колбы *е* и поверхностью электролита *ф* заполнено воздухом, либо инертным газом – *г*.

Принцип действия электролитического ЧЭ основан на сохранении горизонтальности уровня электролита при повороте корпуса ЧЭ относительно его чувствительных осей. Пусть ось, проходящая через точки соединения электродов 1, 2 с диэлектрическим основанием *д* будет осью *X*, соответственно ось, проходящая через электроды 4, 3 в той же плоскости – *Y* (см. рис. 1.1, *а*). Тогда поворот ЧЭ относительно оси *X* приведет к тому, что электрическое сопротивление электролита между центральным электродом 5 и электродами 4, 5 изменится. Мера этого изменения и будет характеризовать угол поворота (наклон). Соответствующие изменения электрического сопротивления произойдут и при повороте ЧЭ относительно оси *Y*, но между опять же электродом 5 и электродами 1 и 2. Эквивалентная электрическая схема замещения ЧЭ представлена на рис. 1.1, *б*, где R_{x0} , R_{y0} – сопротивление между центральным электродом и боковыми электродами, расположенными по соответствующим осям; ΔR и Δr – изменения сопротивлений при повороте ЧЭ по оси *X* и по оси *Y*.

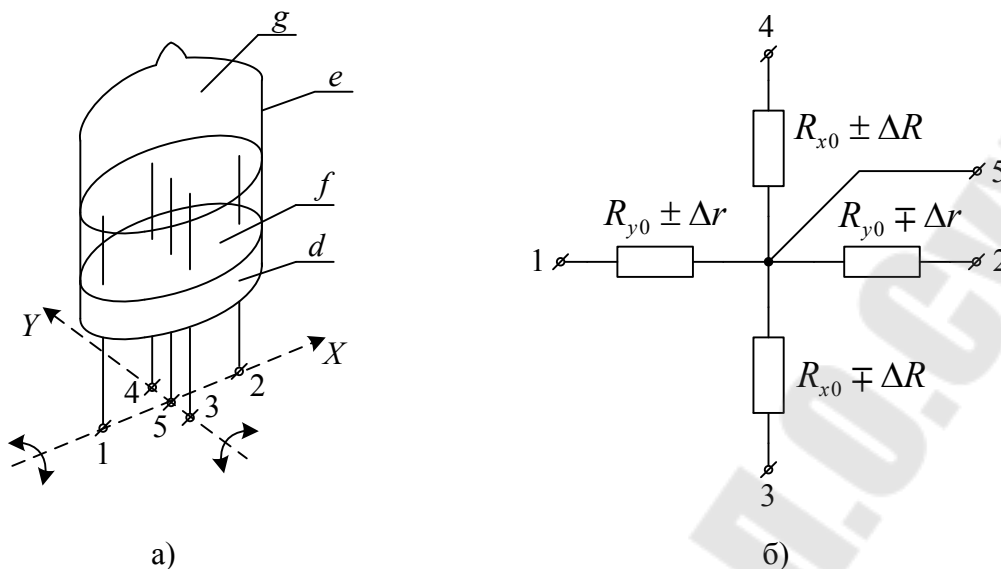


Рис. 1.1. Конструктивное устройство электролитического чувствительного элемента (а), эквивалентная схема замещения электролитического датчика (б)

При идеально исполненной конструктивной части ЧЭ нет оснований считать, что сопротивления R_{x0} и R_{y0} различны. Положим, что $R_{x0} = R_{y0} = R$. Кроме того, при повороте ЧЭ на одинаковый угол относительно оси X и оси Y изменение сопротивлений так же одинаковы

Особенностью построения измерительных схем для жидкостных ЧЭ является включение соответствующих сопротивлений не в виде мостовой схемы (с дополнением внешними резисторами), а в виде делителя напряжения [1, 2]. Это объясняется тем, что электрическая проводимость любого электролита очень сильно зависит от температуры (примерно удваивается при увеличении температуры на 10°C).

Способ включения двухосевого ЧЭ представлен на рис. 1.2, а. Общий электрод в такой схеме оказывается гальванически связанным для выходов делителей по оси X и оси Y . На рис. 1.2, а приняты следующие обозначения: δ_R , δ_r – относительные изменения сопротивления между электродами по оси X и оси Y соответственно; E_x , E_y – напряжения питания соответствующих делителей; U_5 – напряжение на общем электроде. Питание ЧЭ производится переменным током для предотвращения влияния на результат преобразования поляризационного потенциала. Будем полагать, что в напряжении U_5 при последующей обработке имеется возможность разделения составляющих,

обусловленных напряжениями E_x и E_y , так как это будет показано ниже.

Для нахождения напряжения U_5 воспользуемся методом наложения. Закоротим E_y и найдем $U_5(E_x)$:

$$U_5(E_x) = E_x \frac{R(1-\delta_r) // R(1+\delta_r) // R(1-\delta_r)}{R(1-\delta_r) // R(1+\delta_r) // R(1-\delta_r) + R(1+\delta_r)},$$

после упрощения получаем:

$$U_5(E_x) = \frac{E_x}{4} \frac{1 + \delta_r + \delta_r^2 \delta_R - \delta_r^2}{1 - 0,5\delta_r^2 - 0,5\delta_R^2}.$$

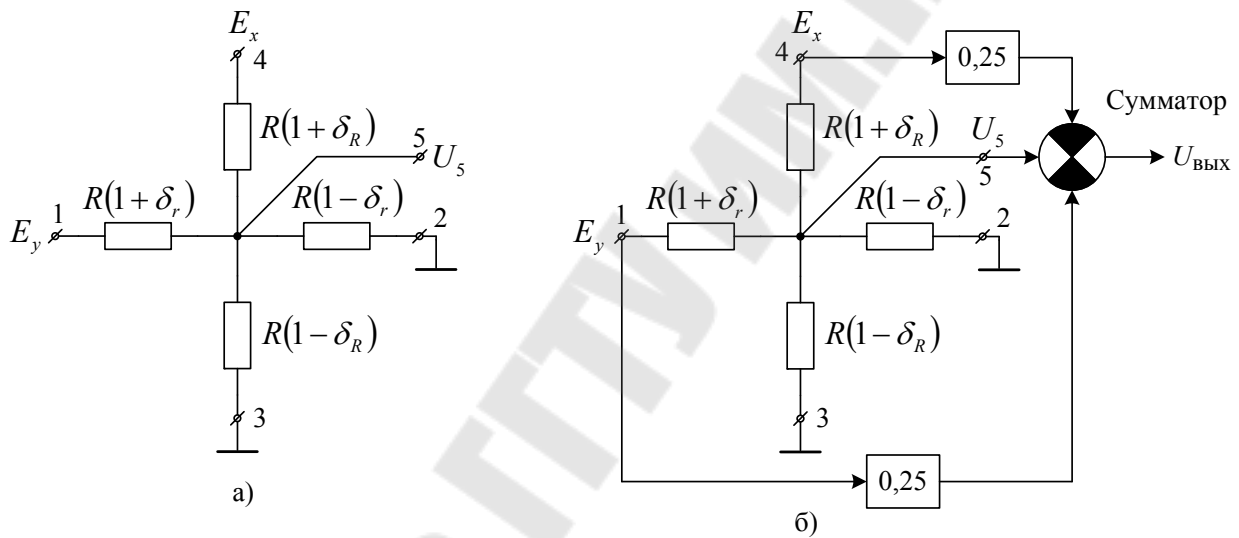


Рис. 1.2. Способ подачи напряжения питания E_x , E_y на электролитический ЧЭ (а), структурная схема измерительной цепи ЧЭ (б)

Выражение для $U_5(E_y)$ имеет вид:

$$U_5(E_y) = E_y \frac{R(1-\delta_r) // R(1+\delta_r) // R(1-\delta_r)}{R(1-\delta_r) // R(1+\delta_r) // R(1-\delta_r) + R(1+\delta_r)},$$

и после упрощения имеем:

$$U_5(E_y) = \frac{E_y}{4} \frac{1 - \delta_r + \delta_r^2 \delta_R - \delta_r^2}{1 - 0,5\delta_r^2 - 0,5\delta_R^2}.$$

Окончательно, при совместном действии E_x и E_y , имеем:

$$U_5 = \frac{E_x}{4} \frac{1 + \delta_R + \delta_r^2 \delta_R - \delta_r^2}{1 - 0,5\delta_r^2 - 0,5\delta_R^2} + \frac{E_y}{4} \frac{1 - \delta_r + \delta_R^2 \delta_r - \delta_R^2}{1 - 0,5\delta_r^2 - 0,5\delta_R^2}.$$

Из полученного выражения видно, что при нулевых поворотах ЧЭ по осям, т. е. при его горизонтальном положении, напряжение U_5 равно

$$U_5 = \frac{E_x}{4} + \frac{E_y}{4}.$$

Для получения выходного напряжения $U_{\text{вых}}$, значение которого соответствовало нулю при горизонтальном положении ЧЭ, из напряжения U_5 необходимо вычесть напряжение $(E_x + E_y) \cdot 0,25$, тогда $U_{\text{вых}}$ равно (согласно структурной схеме, представленной на рис. 1.2, б)

$$U_{\text{вых}} = \frac{E_x}{4} + \frac{E_y}{4} - U_5$$

или

$$U_{\text{вых}} = \frac{E_x}{4} \frac{\delta_R (1 - 0,5\delta_R + \delta_r^2) - 0,5\delta_r^2}{1 - 0,5\delta_r^2 - 0,5\delta_R^2} + \frac{E_y}{4} \frac{\delta_r (1 - 0,5\delta_r + \delta_R^2) - 0,5\delta_R^2}{1 - 0,5\delta_r^2 - 0,5\delta_R^2}.$$

Поскольку $\delta_r, \delta_R \ll 1$, то с точностью до членов третьего порядка малости, полученное выражение можно записать в следующем виде:

$$U_{\text{вых}} = 0,25E_x [\delta_R (1 - 0,5\delta_R) - 0,5\delta_r^2] + 0,25E_y [\delta_r - 0,5\delta_r^2 - 0,5\delta_R^2].$$

Из этого выражения видно, что взаимовлияние наклона по осям проявляется в виде аддитивной составляющей и носит второй порядок малости. Влияние на мультипликативную составляющую проявляется третьим порядком малости и им можно пренебречь. Используя понятие чувствительности датчика S по соответствующим осям можно записать:

$$S_x = \frac{\delta_R}{\alpha_x}, \quad S_y = \frac{\delta_r}{\alpha_y},$$

где α_x, α_y – углы поворота ЧЭ относительно соответствующих осей, влияние поворота относительно оси Y при отсутствии поворота относительно оси X можно представить следующим образом:

$$0,5\delta_r^2 = \delta_R,$$

или

$$0,5(S_y \alpha_y)^2 = S_x \alpha_x.$$

Поскольку в двухосевых датчиках $S_x = S_y = S$, можно записать

$$\alpha_x = 0,5S\alpha_y^2.$$

Максимальное влияние проявляется при максимальном повороте ЧЭ по противоположной оси.

Например, для электролитического сенсора *AU-6004-A-001* [3] чувствительность $S = 6 \cdot 10^{-3}$ град⁻¹. Тогда при повороте ЧЭ относительно оси *Y* на 10°, эквивалентное изменение по оси *X* будет равно

$$\alpha_x = 0,5 \cdot 6 \cdot 10^{-3} \cdot 10^2 = 0,3 \text{ град.}$$

Описанное взаимовлияние следует учитывать при значительных углах поворота и высокой чувствительности.

1.2. Анализ методической погрешности двухосевого электролитического инклинометра

Как было отмечено выше акселерометры широко используются в промышленных применениях в качестве датчика отклонения от горизонта всевозможных конструкционных элементов. Наибольшее распространение в настоящее время получили интегральные акселерометры, выполненные по МЭМС технологии [4]. К их достоинствам следует отнести функциональную законченность, однако основным недостатком интегральных акселерометров является значительная температурная погрешность. Электролитические акселерометры обладают существенно меньшим температурным дрейфом [4], однако требуют измерительной схемы. Кроме того, в электролитических акселерометрах присутствует методическая погрешность, обусловленная взаимным влиянием поворота относительно и противоположной оси. В [1] представлен анализ данной погрешности при питании акселерометра двумя напряжениями E_x и E_y для соответствующих осей.

Типовая конструкция двухосевого электролитического чувствительного элемента, представленной на рис. 1.3, *а*, на рис. 1.3, *б* – эквивалентная электрическая схема замещения чувствительного элемента. Конструктивно чувствительный элемент (ЧЭ) состоит из следующих частей: цилиндрической стеклянной колбы – *е*; соединенной с диэлектрическим основанием – *д*, в которое встроены металли-

ческие электроды 1–5, не полностью погруженные в жидкий электролит – f , причем электроды 1–4 расположены в вершинах квадрата и симметрично расположены относительно центрального электрода 5, положение которого совпадает с центром основания – d . Пространство между верхней частью колбы e и поверхностью электролита f заполнено воздухом, либо инертным газом – g .

Принцип действия электролитического ЧЭ основан на сохранении горизонтальности уровня электролита при повороте корпуса ЧЭ относительно его чувствительных осей. Пусть ось, проходящая через точки соединения электродов 1, 2 с диэлектрическим основанием d будет осью X , соответственно ось, проходящая через электроды 4, 3 в той же плоскости – Y (см. рис. 1.3, *а*). Тогда поворот ЧЭ относительно оси X приведет к тому, что электрическое сопротивление электролита между центральным электродом 5 и электродами 4, 5 изменится. Мера этого изменения и будет характеризовать угол поворота (наклон). Соответствующие изменения электрического сопротивления произойдут и при повороте ЧЭ относительно оси Y , но между опять же электродом 5 и электродами 1 и 2. Эквивалентная электрическая схема замещения ЧЭ представлена на рис. 1.3, *б*, где R_{x0} , R_{y0} – сопротивление между центральным электродом и боковыми электродами, расположенными по соответствующим осям; ΔR и Δr – изменения сопротивлений при повороте ЧЭ по оси X и по оси Y .

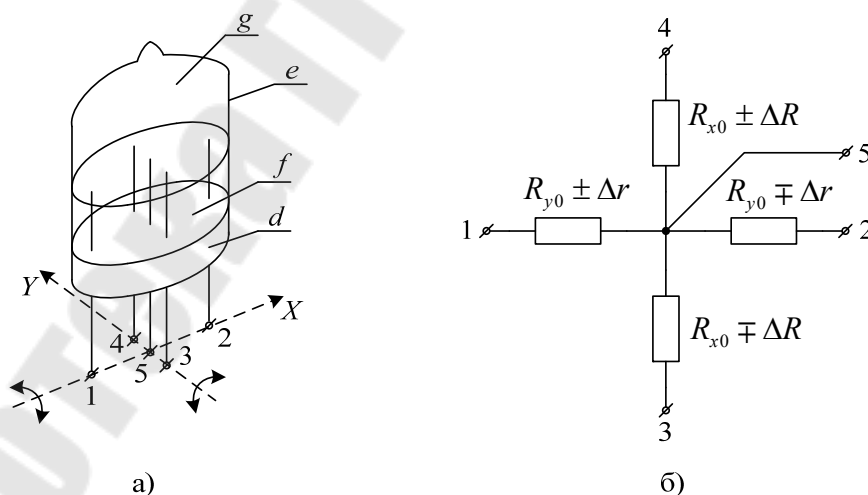


Рис. 1.3. Конструктивное устройство электролитического чувствительного элемента (*а*), эквивалентная схема замещения электролитического датчика (*б*)

При идеально исполненной конструктивной части ЧЭ нет оснований считать, что сопротивления R_{x0} и R_{y0} различны. Положим, что

$R_{x0} = R_{y0} = R$. Кроме того, при повороте ЧЭ на одинаковый угол относительно оси X и оси Y изменение сопротивлений так же одинаковы.

Особенностью построения измерительных схем для жидкостных ЧЭ является включение соответствующих сопротивлений не в виде мостовой схемы (с дополнением внешними резисторами), а в виде делителя напряжения. Это объясняется тем, что электрическая проводимость любого электролита очень сильно зависит от температуры (примерно удваивается при увеличении температуры на 10°C).

В отличие от способа подачи напряжения, рассмотренного выше, выводы ЧЭ 3 и 2 запитываются противофазными напряжениями $E_x, -E_x$ и $E_y, -E_y$, как это изображено на рис. 1.4.

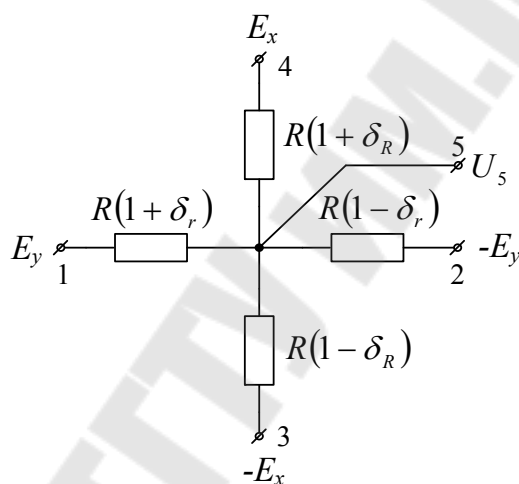


Рис. 1.4. Способ включения ЧЭ с использованием противоположных напряжений

Для нахождения выходного напряжения ЧЭ – U_5 воспользуемся методом наложения. Реакции от действия отдельных напряжений можно записать в следующем виде:

$$U_5(E_x) = E_x \frac{R(1+\delta_r) // R(1-\delta_r) // R(1-\delta_R)}{R(1+\delta_r) // R(1-\delta_r) // R(1-\delta_R) + R(1+\delta_R)};$$

$$U_5(-E_x) = -E_x \frac{R(1+\delta_r) // R(1-\delta_r) // R(1+\delta_R)}{R(1+\delta_r) // R(1-\delta_r) // R(1+\delta_R) + R(1-\delta_R)};$$

$$U_5(E_y) = E_y \frac{R(1+\delta_R) // R(1-\delta_r) // R(1-\delta_r)}{R(1+\delta_R) // R(1-\delta_r) // R(1-\delta_r) + R(1+\delta_r)};$$

$$U_5(-E_y) = -E_y \frac{R(1+\delta_R) // R(1-\delta_r) // R(1+\delta_r)}{R(1+\delta_R) // R(1-\delta_r) // R(1+\delta_r) + R(1-\delta_r)}.$$

После упрощения можно получить:

$$U_5(E_x) = \frac{E_x}{4} \frac{1 - \delta_R + \delta_R \delta_r^2 - \delta_r^2}{1 - 0,5\delta_R^2 - 0,5\delta_r^2},$$

$$U_5(-E_x) = -\frac{E_x}{4} \frac{1 + \delta_R - \delta_R \delta_r^2 - \delta_r^2}{1 - 0,5\delta_R^2 - 0,5\delta_r^2},$$

$$U_5(E_y) = \frac{E_y}{4} \frac{1 - \delta_r + \delta_r^2 \delta_R - \delta_R^2}{1 - 0,5\delta_R^2 - 0,5\delta_r^2},$$

$$U_5(-E_y) = -\frac{E_y}{4} \frac{1 + \delta_r - \delta_r^2 \delta_R - \delta_R^2}{1 - 0,5\delta_R^2 - 0,5\delta_r^2}.$$

При совместном действии всех напряжений получаем:

$$U_5 = -\frac{E_x}{2} \delta_R \frac{1 - \delta_r^2}{1 - 0,5\delta_R^2 - 0,5\delta_r^2} - \frac{E_y}{2} \delta_r \frac{1 - \delta_R^2}{1 - 0,5\delta_R^2 - 0,5\delta_r^2}.$$

В результате разделения слагаемых напряжения U_5 по соответствующим осям на U_x и U_y и с учетом малости значений δR^2 и δr^2 по сравнению с единицей ($(1 - \delta)^{-1} \approx 1 + x$, при $x \ll 1$), можно записать:

$$U_x = -\frac{E_x}{2} (\delta_R^2 + 0,5\delta_R^3 - 0,5\delta_R \delta_r^2);$$

$$U_y = -\frac{E_y}{2} (\delta_r^2 + 0,5\delta_r^3 - 0,5\delta_r \delta_R^2).$$

Переходя в последних выражениях, от относительного изменения сопротивлений δR , δr к углам поворота (наклона) α_x , α_y можно получить:

$$U_x = -0,5E_x (S\alpha_x + 0,5S^3\alpha_x^3 - 0,5S^3\alpha_x\alpha_y^2),$$

$$U_y = -0,5E_y (S\alpha_y + 0,5S^3\alpha_y^3 - 0,5S^3\alpha_x^2\alpha_y),$$

где $\delta_x = S_x\alpha_x$, $\delta_y = S_y\alpha_y$ и предполагая, что чувствительность S относительно осей одинакова $S_x = S_y = S$.

Из полученных выражений видно, что первое слагаемое в скобках, является полезной составляющей, а второе и третье представляют собой погрешность. Находя абсолютные погрешности как разность $\Delta U_x = 0,5E_x S\alpha_x - U_x$, $\Delta U_y = 0,5E_y S\alpha_y - U_y$ можно записать:

$$\Delta U_x = 0,25E_x S^3 (\alpha_x^3 - \alpha_x \alpha_y^2), \quad \Delta U_y = 0,25E_y S^3 (\alpha_y^3 - \alpha_x^2 \alpha_y).$$

Переходя к абсолютным угловым погрешностям $\Delta\alpha_x$, $\Delta\alpha_y$, с использованием соотношений $\Delta U_x = 0,5E_x S\Delta\alpha_x$, $\Delta U_y = 0,5E_y S\Delta\alpha_y$, можно записать:

$$\Delta\alpha_x = 0,5S^2(\alpha_x^3 - \alpha_x\alpha_y^2), \Delta\alpha_y = 0,5S^2(\alpha_y^3 - \alpha_x^2\alpha_y). \quad (1.1)$$

Аналогичные выражения для питания ЧЭ напряжениями E_x и E_y из работы [1], имеют вид:

$$\Delta\alpha_x = 0,5S(\alpha_x^2 + \alpha_y^2), \Delta\alpha_y = 0,5S(\alpha_y^2 + \alpha_x^2). \quad (1.2)$$

Сравнивая выражения (1) и (2) можно заключить:

- что ЧЭ с противофазным питанием имеет значительно меньшую абсолютную погрешность;
- изменение углового положения относительно противоположной оси не приводит к изменению нуля ЧЭ;
- при нулевом отклонении относительно противоположной оси ($\alpha_y = 0$), максимальная абсолютная погрешность будет иметь место в конце диапазона $\Delta\alpha_{x m} = 0,5S^2\alpha_{x m}^3$, где $\alpha_{x m}$ – максимальный угол поворота ЧЭ относительно оси X ;
- при отличии от нулевого значения, отклонения относительно противоположной оси ($\alpha_y \neq 0$), максимальная погрешность будет находиться внутри диапазона $[0 \dots \alpha_{x m}]$, причем если $\alpha_{x m} = \alpha_{y m}$, то погрешность $\Delta\alpha_x$ равна нулю, на краях диапазона $\alpha_{x m}$.

На рис. 1.5 представлены кривые относительной погрешности $\Delta\alpha_x(\alpha_x, \alpha_y)$ для акселерометра $AU-6004-A-001$ [6] $S = 6 \cdot 10^{-3}$ (1/град), $\alpha_{x m} = 10$ град, $\alpha_{y m} = 0 \dots 10$ град. Из графика видно, что абсолютная погрешность ЧЭ, в зависимости от наклона относительно противоположной оси, имеет как положительное, так и отрицательное значения. Причем максимальное положительное значение достигается в конце диапазона при нулевом отклонении относительно противоположной оси. Для того же датчика:

$$\Delta\alpha_{x m} = 0,5S^2\alpha_{x m}^3 = 0,5 \cdot 36 \cdot 10^{-6} \cdot 10^3 = 18 \cdot 10^{-3} = 0,018 \text{ град.}$$

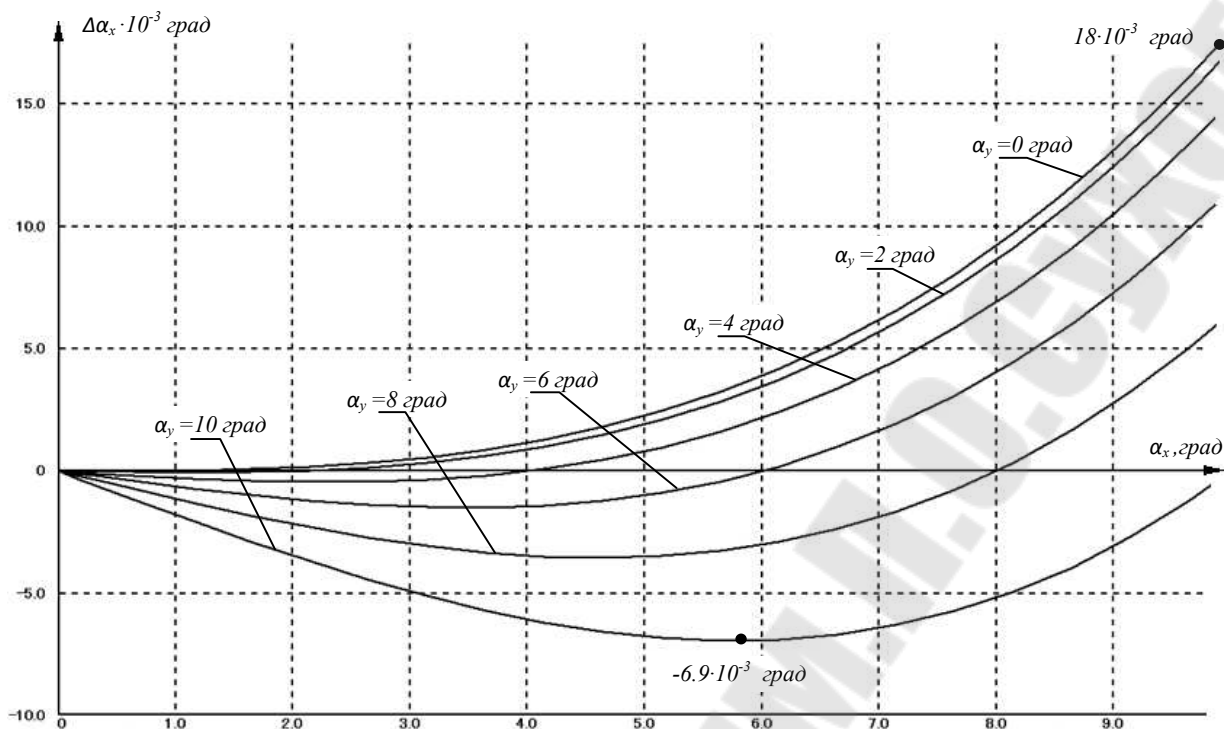


Рис. 1.5. График зависимости $\Delta\alpha_x(\alpha_x)$ для различных значений $\alpha_{y m}$

Максимальное отрицательное значение абсолютной погрешности достигается внутри диапазона. Для нахождения этого значения необходимо функцию (1.1) исследовать на экстремум. Найдем значение угла отклонения α_x^* , при котором производная от (1.1) равна нулю.

$$\frac{d\Delta\alpha_x}{d\alpha_x} = 0,5S^2(3\alpha_x^2 - \alpha_y^2) = 0.$$

Откуда, $\alpha_x^* = \frac{\alpha_y}{\sqrt{3}}$, а погрешность в точке экстремума α_x^* будет равна:

$$\Delta\alpha_x(\alpha_x^*) = 0,5S^2 \left[\left(\frac{\alpha_y}{\sqrt{3}} \right)^3 - \frac{\alpha_y}{\sqrt{3}} \alpha_y^2 \right] = -\frac{S^2 \alpha_y^3}{3\sqrt{3}},$$

Или в числовом выражении для датчика AU-6004-A-001:

$$\Delta\alpha_x(\alpha_x^*) = -\frac{36 \cdot 10^{-6} \cdot 10^3}{3\sqrt{3}} = -6,93 \cdot 10^{-3} \text{ град.}$$

Таким образом, при симметричном диапазоне измерения углов α_x , α_y , равным (0...10) град абсолютная погрешность будет находиться в пределах $+18 \cdot 10^{-3}$ град ... $-7 \cdot 10^{-3}$ град, в зависимости от угла отклонения по противоположной оси.

2 Физическая модель электролитического чувствительного элемента, особенности ЭЧЭ как первичного преобразователя. Измерение электрических параметров ЭЧЭ

2.1 Способ измерения импеданса электролитического чувствительного элемента инклинометра

Для построения измерительной схемы значения электрического сопротивления и поляризационной емкости являются основополагающими, поскольку от их величин зависят коэффициент преобразования и фазовый сдвиг, вносимый измерительным элементом (ИЭ) и измерительной схемой на рабочей частоте.

Ниже представлена методика измерения перечисленных параметров ИЭ на заданной частоте при заданном рабочем напряжении.

Функционирование электролитического инклинометра основано на изменении электрического импеданса столба жидкости, помещенной между металлическими электродами, обусловленном степенью их погружения в электролит, которая в свою очередь зависит от наклона основания ИЭ относительно горизонтального уровня. Изменение электрического сопротивления между электродами является мерой отклонения основания ИЭ от горизонта.

Измерение сопротивления электролита между электродами производится на переменном токе, поскольку на постоянном токе напряжение поляризации вносит значительные погрешности. Однако и на переменном токе поляризационное напряжение вносит искажения в результат измерения, поскольку оно проявляется в виде эквивалентной поляризационной емкости, последовательно соединенной с искомым электрическим сопротивлением столба электролита [5]. На рис. 2.1 представлена эквивалентная схема замещения импеданса между электродами, опущенными в электролит, при протекании через них переменного тока I .

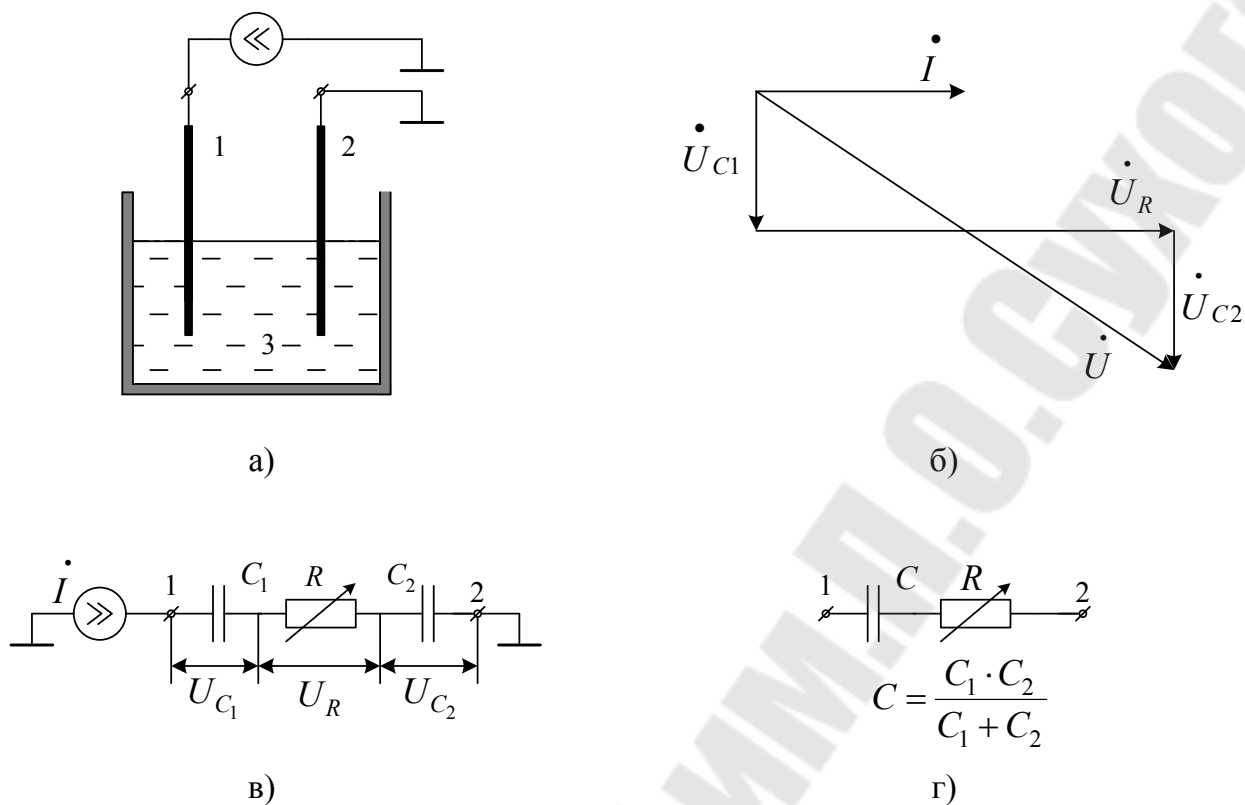


Рис. 2.1. Металлические электроды 1, 2, погруженные в электролит 3, питаемые от источника переменного тока \dot{I} (а); векторная диаграмма падений напряжений на столбе электролита между электродами (б); эквивалентная схема замещения и импеданса между электродами (C_1 , C_2 – поляризационные емкости электродов 1, 2, R – электрическое сопротивление столба электролита) (в); упрощенная схема замещения столба электролита между электродами 1, 2 (г)

Как видно из рис. 2.1, г ток, протекающий между электродами зависит не только от электрического сопротивления, но и от эквивалентной поляризационной емкости. С учетом отмеченного, эквивалентную схему двухосевого электролитического чувствительного элемента можно уточнить, введя в нее поляризационную емкость C . С учетом этого схему можно представить так, как это отражено на рис. 2.2.

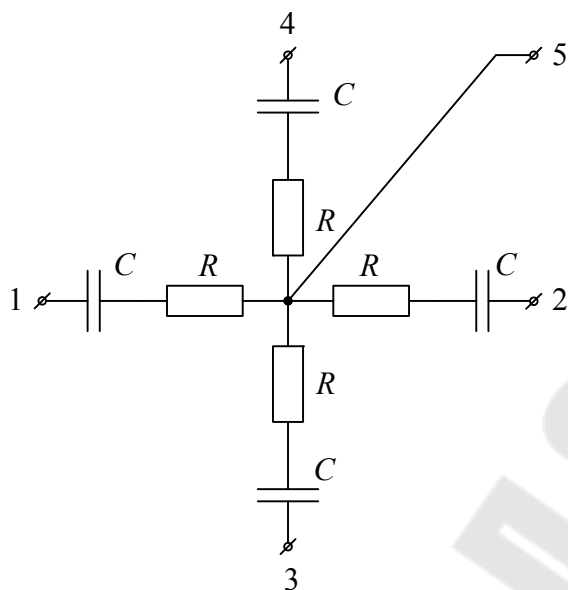


Рис. 2.2. Эквивалентная электрическая схема замещения двухосевого электролитического чувствительного элемента (ЧЭ) с учетом поляризационных емкостей C электродов

Из всех возможных способов соединения электродов для измерения C и R наиболее предпочтительным является способ, отраженный на рис. 2.3, когда электроды $1 \div 4$ соединяются, а измерение производится между электродом 5-общим и соединенными электродами $1 \div 4$.

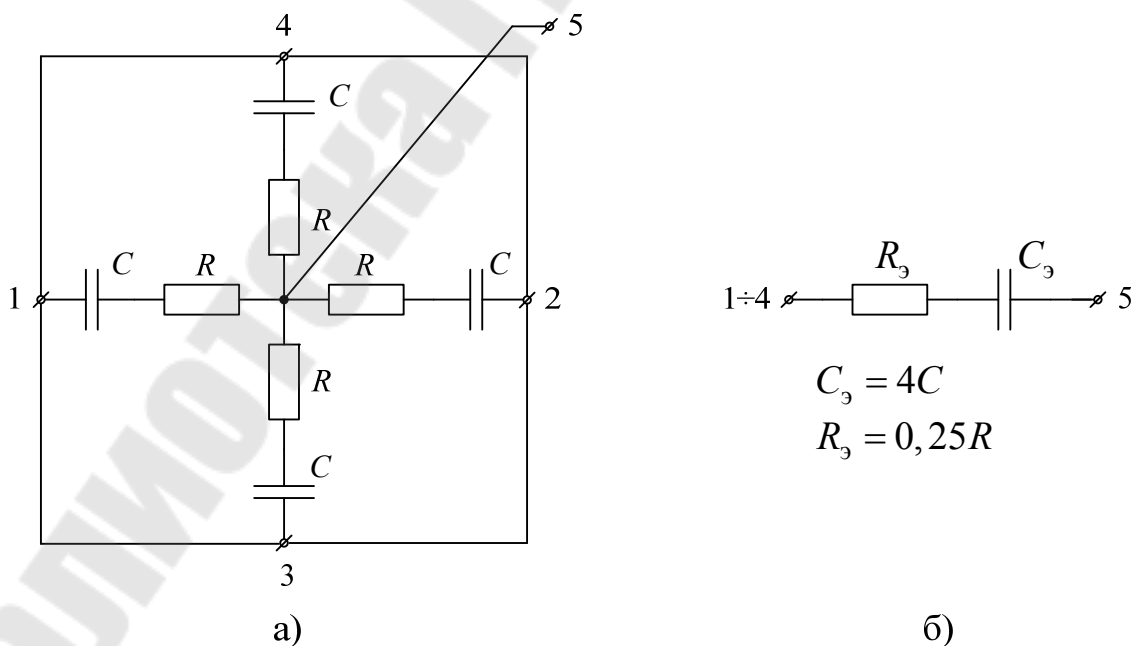


Рис. 2.3. Способ соединения электродов для измерения параметров ЧЭ электролитического датчика

На рис. 2.3, б представлена схема замещения соединенных соответствующим образом электродов при условии, что ЧЭ расположен горизонтально. При таком соединении сопротивления столба электролита между смежными электродами ($1 - 4$, $4 - 2$, $2 - 3$, $3 - 1$) оказываются замкнутыми и не влияют на эквивалентные параметры схемы, представленной на рис. 2.3, б.

Для измерения параметров R_3 и C_3 использовалась измерительная схема, представленная на рис. 4, где даны следующие обозначения:

- ГСК – генератор синусоидальных напряжений, предназначенный для питания ЧЭ заданным напряжением E с частотой ω ;
- В – вольтметр переменного напряжения;
- Кл – перекидной ключ;
- ОУ₁, ОУ₂ – операционные усилители;
- Осц – осциллограф, предназначенный для определения минимального переменного напряжения на выходе ОУ₂.

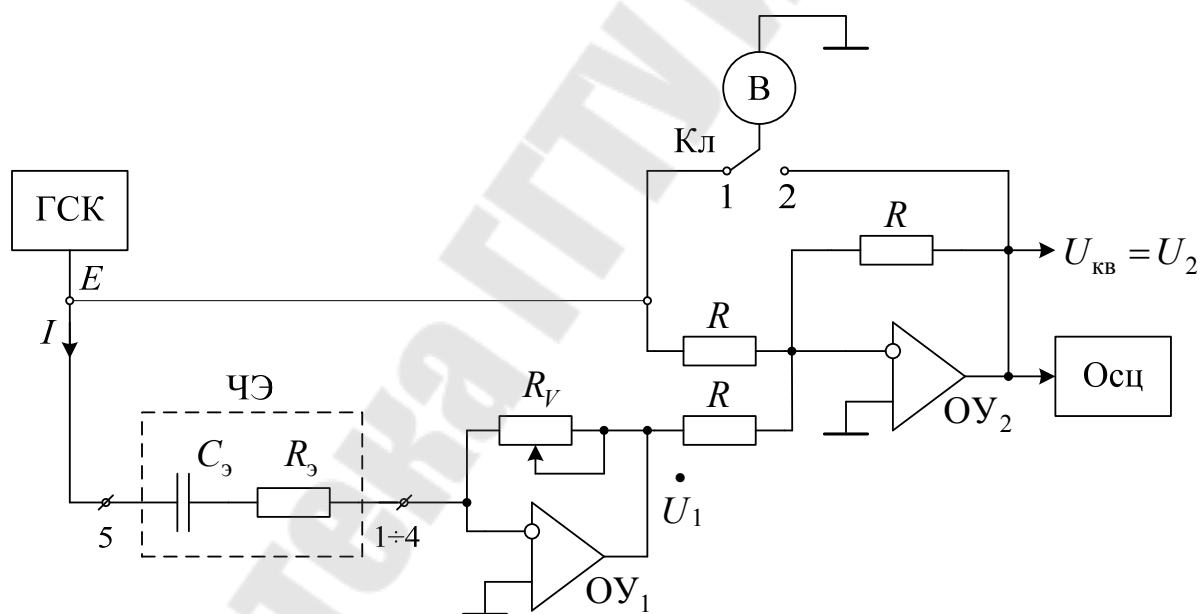


Рис. 2.4. Функциональная схема измерения параметров C_3 , R_3

На ОУ₁ реализован преобразователь ток-напряжение: ток I через ЧЭ в напряжение U на выходе ОУ₁. На ОУ₂ реализован сумматор с параллельной отрицательной обратной связью с использованием прецизионных резисторов R . R_v – магазин сопротивлений.

Сущность способа измерения параметров R_3 и C_3 заключается в том, что при заданной частоте ω и напряжении питания E путем изменения сопротивления R_V необходимо добиться минимального значения выходного напряжения U_2 , контролируя его осциллографом. При этом U_2 находится в квадратуре с E . Значение E и $U_2 = U_{\text{кв}}$ измеряют вольтметром, фиксируя значение сопротивления R_V . Выходное напряжение OU_1 имеет вид:

$$\dot{U}_1 = -\dot{E} \frac{R_V}{R_3 + \frac{1}{j\omega C_3}} = -\dot{E} \frac{j\omega C_3 R_V}{1 + j\omega C_3 R_3},$$

выходное напряжение OU_2 равно:

$$\dot{U}_2 = -\dot{E} + \dot{E} \frac{j\omega C_3 R_V}{1 + j\omega C_3 R_3} = \dot{E} \frac{-1 - j\omega C_3 (R_3 - R_V)}{1 + j\omega C_3 R_3} = -\dot{E} \frac{1 + j\omega C_3 (R_3 - R_V)}{1 + j\omega C_3 R_3}.$$

Выделяя в полученном выражении мнимую и действительную части, можно записать:

$$\begin{aligned} \dot{U}_2 &= -\dot{E} \frac{[1 + j\omega C_3 (R_3 - R_V)](1 - j\omega R_3 C_3)}{1 + (\omega R_3 C_3)^2} = \\ &= -\dot{E} \left[\frac{[1 + \omega^2 C_3^2 R_3 (R_3 - R_V)]}{1 + (\omega R_3 C_3)^2} - j \frac{\omega R_3 C_3 (R_3 - R_V)}{1 + (\omega R_3 C_3)^2} \right] \end{aligned}$$

Минимальное значение \dot{U}_2 будет иметь место только в том случае, когда действительная часть U_2 будет равна нулю. Найдем значение сопротивления R_V , при котором выполняется это условие:

$$-\dot{E} \frac{1 + \omega^2 C_3^2 R_3 (R_3 - R_V)}{1 + (\omega R_3 C_3)^2} = 0, \text{ тогда } \omega^2 C_3^2 R_3 (R_3 - R_V) = 1, \text{ откуда}$$

получаем:

$$R_V = \frac{1}{\omega^2 C_3^2 R_3} + R_3 = \frac{1 + (\omega^2 C_3^2 R_3)^2}{\omega^2 C_3^2 R_3}.$$

Подставим полученное значение R_V в выражение для квадратурной составляющей U_2 :

$$U_2 = U_{\text{кв}} = E \frac{\omega C_3 (1 + \omega^2 C_3^2 R_3^2)}{\omega^2 C_3^2 R_3 (1 + \omega^2 C_3^2 R_3^2)} = \frac{E}{\omega C_3 R_3}.$$

Заменим произведение $\omega C_3 R_3$, которое можно представить в виде отношения измеренных напряжений E и $U_{\text{кв}}$, параметром a :

$$\frac{E}{U_{\text{кв}}} = \omega C_3 R_3 = a. \quad (2.1)$$

С учетом параметра a выражение для R_V можно переписать в виде:

$$R_V = \frac{1 + a^2}{a^2} R_3,$$

откуда получаем выражение для определения R_3 по измеренным значениям E , $U_{\text{кв}}$, и R_V :

$$R_3 = R_V \frac{1 + a^2}{a^2} \quad (2.2)$$

Значение поляризационной емкости C_3 определяем из выражения (1):

$$C_3 = \frac{a}{\omega R_3} = \frac{1 + a^2}{\omega a R_V} \quad (2.3)$$

Таким образом, зная отношение напряжений $\frac{E}{U_{\text{кв}}}$ и величину сопротивления магазина сопротивлений R_V , по формулам (2.2) и (2.3) можно рассчитать значения эквивалентного сопротивления R_3 и поляризационной емкости C_3 .

Опробация данной методики на электролитическом чувствительном элементе АУ6004-А-001, установленном горизонтально, дала результаты, представленные в табл. 2.1. В качестве ОУ использовались микросхемы КР544УД2А, в качестве сопротивлений R – резисторы С2-298-0,062Вт-10,2кОм $\pm 0,1\%$ -А, в качестве магазина сопротивлений – Р4834, в качестве вольтметра – В7-77, в качестве осциллографа – OS-5030 (GDS-72102), в качестве генератора синусоидальных колебаний – АГ1022F. С учетом диапазона рабочих частот для ИЭ АУ6004-А-001 500 ÷ 5000 Гц и амплитудой рабочего напряжения 2,5В.

Таблица 2.1

Результаты расчета

f , кГц	500	1000	2000	3000	4000	5000
ω , с ⁻¹	$\pi \cdot 10^3$	$2\pi \cdot 10^3$	$4\pi \cdot 10^3$	$6\pi \cdot 10^3$	$8\pi \cdot 10^3$	$10\pi \cdot 10^3$
E , В	1,721	1,721	1,722	1,721	1,727	1,720
$U_{\text{кв}}$, В	0,140	0,0798	0,0484	0,0391	0,0356	0,0345
R_V , кОм	15,08	14,92	14,84	14,79	14,91	14,91
R_s , кОм	14,98	14,89	14,83	14,78	14,90	14,90
C_s , мкФ	0,261	0,231	0,191	0,158	0,130	0,107
C , мкФ	0,065	0,058	0,048	0,040	0,032	0,027
R , кОм	59,9	59,6	59,3	59,2	59,6	59,6

Последние четыре строки табл. 2.1 являются расчетными. При расчете были использованы формулы (2.2), (2.3) и соотношения $C_s = 4C$, $R_s = 0,25R$ (см. рис. 2.3).

Из табл. 2.1 видно, что электрическое сопротивление столба электролита между электродами практически не меняется с изменением частоты (≈ 60 кОм), в то время как поляризационная емкость C падает с ростом частоты практически в 2,5 раза при увеличении частоты в десять раз (с 500 до 5000 Гц).

Полученные значения для R и C можно использовать для выбора и инженерных расчетов измерительных схем для электролитических ИЭ.

2.2. Температурные погрешности электролитического чувствительного элемента инклинометра

При отклонении основания ЧЭ от горизонтального уровня, например, относительно одной оси, импедансы между электродами, расположенными вдоль противоположной оси, изменяются. При этом в рабочем диапазоне углов наклона ЧЭ импеданс между центральным и одним из электродов увеличивается на некоторую величину, а импеданс между центральным и другим электродом на такую же величину уменьшается. Относительное изменение импеданса при этом является мерой наклона ЧЭ.

Известно, что межэлектродный импеданс определяется омическим сопротивлением столба электролита и последовательно соединенной с ним поляризационной емкостью. Значение сопротивления столба электролита определяется степенью погруженности электродов в электролит, т. е. наклоном ЧЭ, при этом значение поляризационной емкости определяется составом электролита и материалом, из которого изготовлены электроды, т. е. не зависит от угла наклона ЧЭ. Таким образом, межэлектродный импеданс можно представить в виде эквивалентного последовательно соединенного омического сопротивления (сопротивления столба электролита) и эквивалентной поляризационной емкости, которая представляет собой последовательное соединение поляризационных емкостей электродов.

При построении измерительных преобразователей для ЭЧЭ необходимо иметь уравнение преобразования ЭЧЭ с учетом поляризационной емкости, значение которой для конкретных ЧЭ может находиться в пределах $0,05 \div 0,2$ мкФ.

Фирмы-производители современных ЭЧЭ не предоставляют информацию, достаточную для формирования уравнения преобразования. В известных источниках представлена информация об уравнении преобразования в предположении, что ЭЧЭ представляет собой чисто активный элемент, т. е. влияние поляризационной емкости не учитывается.

Ниже представлено уравнение преобразования измерительной схемы для ЭЧЭ с учетом наличия поляризационной емкости.

На рис. 2.5, а представлена эквивалентная схема одноосевого и двухосевого (рис. 2.5, б) ЭЧЭ с учетом поляризационных межэлектродных емкостей. На рисунке приняты следующие обозначения:

- для рис. 2.5, а электроды 1, 2 – соседние, а электрод 3 – центральный; для рис. 2.5, б электроды 1, 2, 3, 4 – соседние, а электрод 5 – центральный – общий;
- C – эквивалентная межэлектродная емкость, значение которой равно значению последовательно соединенных поляризационных емкостей соседних электродов;
- R – электрическое сопротивление столба электролита между соседними электродами при горизонтальном положении ЧЭ;
- ΔR , Δr – изменение сопротивления между соседними электродами при отклонении ЧЭ от горизонтального уровня.

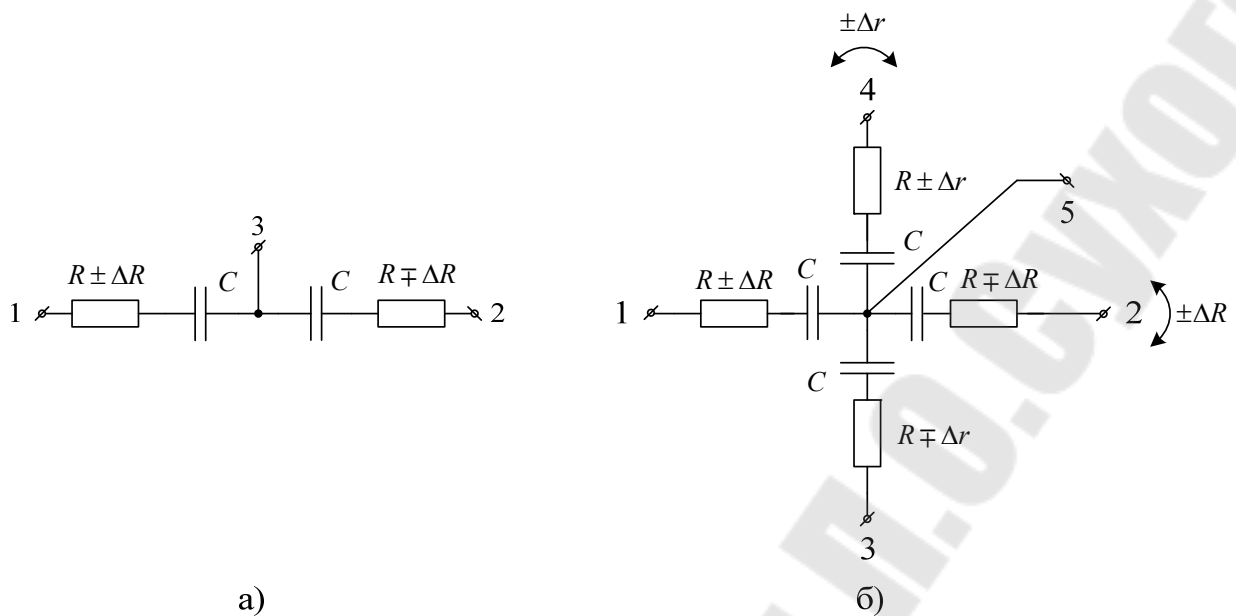


Рис. 2.5. Эквивалентные схемы замещения ЭЧЭ с учетом эквивалентной межэлектродной емкости C для одноосевого (а) и двухосевого (б) ЧЭ

Особенностью формирования полезного выходного напряжения ЭЧЭ является то, что соседние импедансы включаются не в мостовую схему, а в качестве делителя напряжения, выходом которого является средний электрод, или общий электрод (электрод 3 – рис. 2.5, а и электрод 5 – рис. 2.5, б). Тогда мерой наклона ЧЭ служит изменение коэффициента деления (отличие от 0,5 для одноосевого ЭЧЭ на рис. 2.5, а) и отличие от 0,25 для двухосевого ЭЧЭ на рис. 2.5, б. Эта особенность обусловлена тем, что при изменении температуры окружающей среды существенно изменяется сопротивление электролита. Например, для ЧЭ фирмы Spectron электролитическое сопротивление электролита ЧЭ может изменяться в 8÷17 раз (при изменении температуры от нормальной до минимальной). Аналогичная ситуация и с ЭЧЭ других производителей (2÷10 раз для ЧЭ фирмы Fredericks). Коэффициент же деления делителя напряжения при этом остается неизменным и изменяется только под действием отклонения ЧЭ от горизонта.

На рис. 2.6 представлена измерительная схема для соответствующих ЧЭ. В схеме неизменная часть межэлектродного импеданса представлена в виде сопротивления Z , равного последовательно соединению неизменной части межэлектродного электрического сопротивления столба электролита R и эквивалентной межэлектродной ем-

кости C , в виде ΔR , Δr представлены изменяющиеся в зависимости от положения ЧЭ части межэлектродного сопротивления. Сумматоры (на рис. 2.6 обозначены «Сумм») с соответствующими коэффициентами суммирования необходимы для формирования выходного напряжения измерительной схемы $U_{\text{ВЫХ}}$, которое является нулевым при горизонтальном положении ЧЭ.

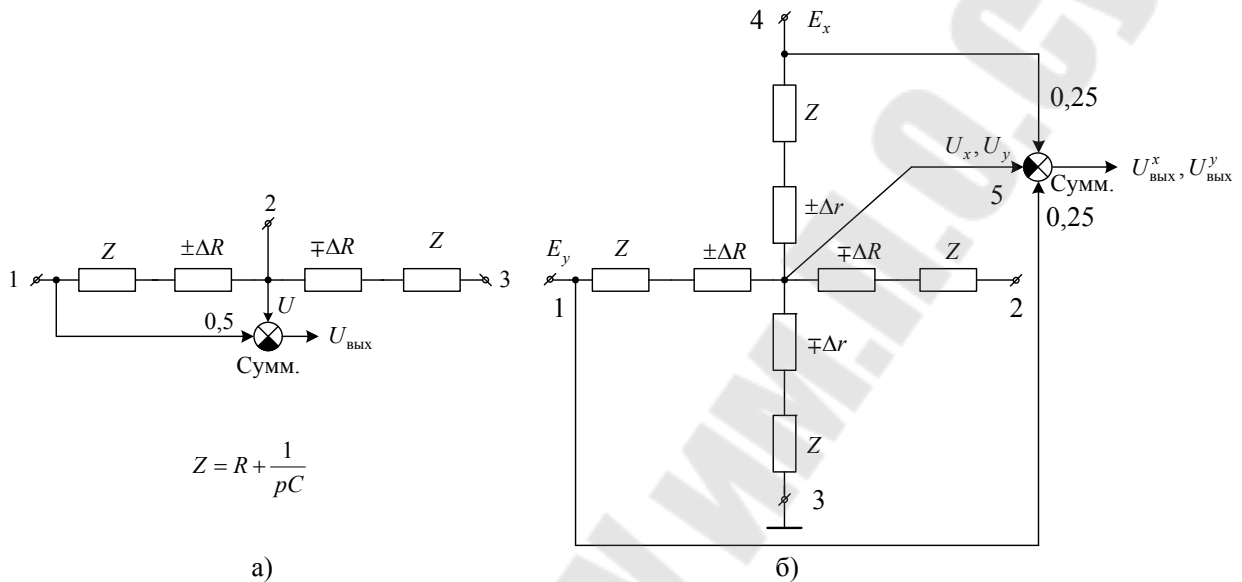


Рис. 2.6. Измерительные схемы для одноосевого (а) и двухосевого (б) электролитических чувствительных элементов

В силу изложенного выше, выражение для Z можно записать в следующем виде:

$$Z = R + \frac{1}{pC} = \frac{1 + pRC}{pC} = \frac{1 + pRC}{pCR} \cdot R = \frac{1 + pT}{pT} \cdot R. \quad (2.4)$$

Выходное напряжение измерительной схемы $U_{\text{ВЫХ}}$ для одноосевого ЧЭ (см. рис. 2.6, а) можно записать в виде:

$$U_{\text{ВЫХ}} = 0,5E - U = 0,5E - E \frac{Z - \Delta R}{Z - \Delta R + Z + \Delta R} = 0,5E \frac{\Delta R}{Z},$$

или с учетом (2.4)

$$U_{\text{ВЫХ}} = 0,5E \frac{pT}{1 + pT} \delta_R.$$

При питании ЧЭ синусоидальным напряжением ($p \rightarrow j\omega$) полученное выражение представляет собой комплексный коэффициент передачи:

$$\dot{U}_{\text{ВЫХ}} = 0,5 \dot{E} \frac{j\omega T}{1 + j\omega T} \delta_R.$$

С учетом того, что $90^\circ - \arctg \omega T = \text{arcctg} \omega T$, $\dot{U}_{\text{ВЫХ}}$ в показательной и алгебраической формах имеет вид:

$$\dot{U}_{\text{ВЫХ}} = 0,5 \dot{E} \frac{\omega T}{\sqrt{1 + (\omega T)^2}} e^{j \text{arcctg} \omega T} \delta_R = 0,5 E \frac{(\omega T)^2}{1 + (\omega T)^2} \delta_R + j \frac{\omega T}{1 + (\omega T)^2} \delta_R. \quad (2.5)$$

Для двухосевого ЧЭ (см. рис. 2.6, б), с использованием метода наложения, составляющие U_x и U_y можно записать в виде:

$$U_x = E_x \frac{(Z + \Delta R) // (Z - \Delta R) // (Z - \Delta r)}{(Z + \Delta R) // (Z - \Delta R) // (Z - \Delta r) + Z + \Delta r};$$

$$U_y = E_y \frac{(Z + \delta R) // (Z - \delta R) // (Z - \Delta R)}{(Z + \delta R) // (Z - \delta R) // (Z - \Delta R) + Z + \Delta R}.$$

После упрощения получаем:

$$U_x = E_x \frac{Z^3 - Z^2 \Delta r - Z \Delta R^2 + \Delta R^2 \Delta r}{4Z^3 - 2Z \Delta R^2 - 2Z \Delta r^2};$$

$$U_y = E_y \frac{Z^3 - Z^2 \Delta R - Z \Delta r^2 + \Delta r^2 \Delta R}{4Z^3 - 2Z \Delta r^2 - 2Z \Delta R^2}.$$

Выходные напряжения измерительной схемы по соответствующим осям имеют вид:

$$U_{\text{ВЫХ}}^x = 0,25 E_x - U_x = 0,25 E_x \left(1 - \frac{Z^3 - Z^2 \Delta r - Z \Delta R^2 + \Delta R^2 \Delta r}{4Z^3 - 0,5Z \Delta R^2 - 0,5Z \Delta r^2} \right);$$

$$U_{\text{ВЫХ}}^y = 0,25 E_y - U_y = 0,25 E_y \left(1 - \frac{Z^3 - Z^2 \Delta R - Z \Delta r^2 + \Delta r^2 \Delta R}{Z^3 - 0,5Z \Delta r^2 - 0,5Z \Delta R^2} \right).$$

После приведения к общему знаменателю круглых скобок и деления числителя и знаменателя на Z^3 можно получить:

$$U_{\text{ВЫХ}}^x = 0,25 E_x \frac{\frac{\Delta r}{Z} - 0,5 \frac{\Delta r^2 - \Delta R^2}{Z^2} - \frac{\Delta R^2 \Delta r}{Z^3}}{1 - 0,5 \frac{\Delta R^2 + \Delta r^2}{Z^2}};$$

$$U_{\text{ВЫХ}}^y = 0,25E_y \frac{\frac{\Delta R}{Z} - 0,5 \frac{\Delta R^2 - \Delta r^2}{Z^2} - \frac{\Delta r^2 \Delta R}{Z^3}}{1 - 0,5 \frac{\Delta r^2 + \Delta R^2}{Z^2}}.$$

Используя (2.4) и переходя от абсолютных изменений электрического сопротивления столба электролита $\Delta r/\Delta R$ к относительным δ_r/δ_R , можно записать:

$$U_{\text{ВЫХ}}^x = 0,25E_x \frac{\frac{pT}{1+pT} \delta_r - 0,5 \left(\frac{pT}{1+pT} \right)^2 (\delta_r^2 - \delta_R^2) - \left(\frac{pT}{1+pT} \right)^3 \delta_R^2 \delta_r}{1 - 0,5 \left(\frac{pT}{1+pT} \right)^2 (\delta_r^2 + \delta_R^2)};$$

$$U_{\text{ВЫХ}}^y = 0,25E_y \frac{\frac{pT}{1+pT} \delta_R - 0,5 \left(\frac{pT}{1+pT} \right)^2 (\delta_R^2 - \delta_r^2) - \left(\frac{pT}{1+pT} \right)^3 \delta_r^2 \delta_R}{1 - 0,5 \left(\frac{pT}{1+pT} \right)^2 (\delta_R^2 + \delta_r^2)}.$$

Учитывая, что $\delta_R^2, \delta_r^2 \sim (10^{-5} \div 10^{-6})$, а значение pT при переходе к комплексному коэффициенту передачи, много больше единицы, можно записать:

$$U_{\text{ВЫХ}}^x = 0,25E_x \frac{pT}{1+pT} \delta_r; \quad U_{\text{ВЫХ}}^y = 0,25E_y \frac{pT}{1+pT} \delta_R.$$

В комплексной форме записи выходные напряжения по аналогии с (2.5) имеют вид:

$$\left. \begin{aligned} \dot{U}_{\text{ВЫХ}}^x &= 0,5 \dot{E}_x \frac{\omega T}{\sqrt{1+(\omega T)^2}} \delta_r e^{j \arccct \omega T} = 0,25 \dot{E}_x \frac{(\omega T)^2}{1+(\omega T)^2} \delta_r + j 0,25 \dot{E}_x \frac{\omega T}{1+(\omega T)^2} \delta_r; \\ \dot{U}_{\text{ВЫХ}}^y &= 0,5 \dot{E}_y \frac{\omega T}{\sqrt{1+(\omega T)^2}} \delta_R e^{j \arccct \omega T} = 0,25 \dot{E}_y \frac{(\omega T)^2}{1+(\omega T)^2} \delta_R + j 0,25 \dot{E}_y \frac{\omega T}{1+(\omega T)^2} \delta_R. \end{aligned} \right\} (2.6)$$

Сравнивая полученные выражения измерительных схем для одноосевого ЧЭ (2.5) и двухосевого (2.6), можно увидеть, что с точностью до членов второго порядка малости они совпадают.

Из (2.5), (2.6) можно заключить, что наличие поляризационной емкости C не приводит к температурной погрешности нуля, при $\delta_r/\delta_R = 0$ выходные напряжения измерительных схем равны нулю, т. е. отсутствует погрешность нулевого уровня, вызванная изменением R и C .

В реальных условиях эксплуатации влияние изменения температуры окружающей среды приводит к изменению электрического сопротивления столба электролита R (поляризационная емкость C меньше подвержена температурным изменениям, поскольку определяется конструктивными параметрами ЧЭ). Таким образом, изменение температуры приводит к изменению коэффициента преобразования ЧЭ. Для оценки этого изменения необходимо определить, каким образом будет осуществляться выделение полезных составляющих из выражений (2.5), (2.6), что можно выполнить двумя способами:

– с помощью предварительного выпрямления напряжений, подаваемых на сумматор (т.е. воспользуемся показательной формой записи выражений (2.5), (2.6)). В этом случае коэффициент преобразования K_1 примет следующий вид:

$$K_1 = \frac{\omega T}{\sqrt{1 + (\omega T)^2}};$$

– с использованием фазочувствительного выпрямления синфазного с E выходного напряжения сумматора (используя алгебраическую форму записи выражений (2), (3)). Тогда коэффициент преобразования K_2 определится в виде:

$$K_2 = \frac{(\omega T)^2}{1 + (\omega T)^2}.$$

Положим, что при изменении температуры от t_1 до t_2 сопротивление столба электролита изменилось с R_1 на R_2 . При этом относительное изменение δ_K коэффициентов преобразования K_1 и K_2 можно записать как:

$$\delta = \frac{K(t_2) - K(t_1)}{K(t_1)} \cdot \frac{1}{t_2 - t_1}, [1/^\circ C].$$

Определим относительное изменение коэффициентов преобразования δ_{K_1} и δ_{K_2} :

$$\delta_{K_1} = \frac{\frac{\omega CR_2}{\sqrt{1+(\omega CR_2)^2}} - \frac{\omega CR_1}{\sqrt{1+(\omega CR_1)^2}}}{\frac{\omega CR_1}{\sqrt{1+(\omega CR_1)^2}}} \cdot \frac{1}{\Delta t};$$

$$\delta_{K_2} = \frac{\frac{(\omega CR_2)^2}{1+(\omega CR_2)^2} - \frac{(\omega CR_1)^2}{1+(\omega CR_1)^2}}{\frac{(\omega CR_1)^2}{1+(\omega CR_1)^2}} \cdot \frac{1}{\Delta t}.$$

После преобразования получаем:

$$\delta_{K_1} = \left(\frac{R_2}{R_1} \cdot \frac{\sqrt{1+(\omega CR_1)^2}}{\sqrt{1+(\omega CR_2)^2}} - 1 \right) \cdot \frac{1}{\Delta t} = \left(\frac{\sqrt{1+\frac{1}{(\omega CR_1)^2}}}{\sqrt{1+\frac{1}{(\omega CR_2)^2}}} - 1 \right) \cdot \frac{1}{\Delta t};$$

$$\delta_{K_2} = \left(\frac{R_2^2}{R_1^2} \cdot \frac{1+(\omega CR_1)^2}{1+(\omega CR_2)^2} - 1 \right) \cdot \frac{1}{\Delta t} = \left(\frac{1+\frac{1}{(\omega CR_1)^2}}{1+\frac{1}{(\omega CR_2)^2}} - 1 \right) \cdot \frac{1}{\Delta t}.$$

Поскольку $(\omega CR_1)^{-2}$, $(\omega CR_2)^{-2} \ll 1$, то с учетом $\sqrt{1+x} \sim (1+0,5x)$, $1/\sqrt{1+x} \sim (1-0,5x)$, $1/(1+x) \sim (1-x)$, $x \ll 1$, можно записать:

$$\delta_{K_1} = \left(\left(1+0,5 \frac{1}{(\omega CR_1)^2} \right) \left(1-0,5 \frac{1}{(\omega CR_2)^2} \right) - 1 \right) \cdot \frac{1}{\Delta t} =$$

$$= \left(0,5 \frac{1}{(\omega CR_1)^2} - 0,5 \frac{1}{(\omega CR_2)^2} - 0,25 \frac{1}{(\omega CR_1)^2 (\omega CR_2)^2} \right) \cdot \frac{1}{\Delta t},$$

$$\begin{aligned}\delta_{K_2} &= \left(\left(1 + \frac{1}{(\omega CR_1)^2} \right) - \left(1 - \frac{1}{(\omega CR_2)^2} \right) - 1 \right) \cdot \frac{1}{\Delta t} = \\ &= \left(\frac{1}{(\omega CR_1)^2} - \frac{1}{(\omega CR_2)^2} - \frac{1}{(\omega CR_1)^2 (\omega CR_2)^2} \right) \cdot \frac{1}{\Delta t}.\end{aligned}$$

Конкретные значения ωCR можно оценить, используя данные измерений [6]. Наименьшее значение ωCR имеет при минимальной частоте $\omega = 2\pi \cdot 500 \text{ с}^{-1}$. При температуре $20 \text{ }^\circ\text{C}$ сопротивление $R = 60 \text{ кОм}$, $C = 0,065 \text{ мкФ}$, тогда $\omega CR = 12,2$. С учетом чего последними слагаемыми в полученных выражениях можно пренебречь. И температурные погрешности коэффициентов преобразования можно записать в более простом виде:

$$\delta_{K_1} = \frac{0,5}{(\omega C)^2} \left(\frac{1}{R_1^2} - \frac{1}{R_2^2} \right) \cdot \frac{1}{\Delta t}, \quad \delta_{K_2} = \frac{1}{(\omega C)^2} \left(\frac{1}{R_1^2} - \frac{1}{R_2^2} \right) \cdot \frac{1}{\Delta t}$$

Полагая для простоты $R_2 = nR_1$, где n – кратность изменения электрического сопротивления столба электролита при изменении температуры от t_1 до t_2 , получим:

$$\delta_{K_1} = \frac{0,5}{(\omega CR_1)^2} \left(1 - \frac{1}{n^2} \right) \cdot \frac{1}{\Delta t}; \quad \delta_{K_2} = \frac{1}{(\omega CR_1)^2} \left(1 - \frac{1}{n^2} \right) \cdot \frac{1}{\Delta t}.$$

Из полученного видно, что измерительная схема с выпрямлением напряжений перед сумматором, имеет температурную погрешность коэффициента преобразования вдвое меньше, чем схема с фазочувствительным выпрямлением.

Согласно [6, 7] для ЧЭ *AU600O-A-001* компании *Spectron* кратность изменения электрического сопротивления столба электролита $n = 17$ на интервале температур $t_1 = 25 \text{ }^\circ\text{C}$, $t_2 = -40 \text{ }^\circ\text{C}$, $\Delta t = 65 \text{ }^\circ\text{C}$. Тогда

$$\delta_{K_1} = 0,5 \frac{1}{\left(2\pi \cdot 500 \cdot 0,065 \cdot 10^{-6} \cdot 60 \cdot 10^3 \right)^2} \left(1 - \frac{1}{17^2} \right) \cdot \frac{1}{65} \sim 0,005 \% / ^\circ\text{C}$$

;

$$\delta_{K_2} = 0,01 \% / ^\circ\text{C}.$$

Заявленный же дрейф коэффициента для этого ЧЭ $\delta_K = 0,05\%_C$, т.е. в пять раз больше, чем полученные значения. Это можно объяснить тем фактом, что основной дрейф обусловлен термическими изменениями геометрии конструкции ЧЭ и свойств используемых материалов.

2.3. Исследование погрешности измерения электролитических инклинометров при подключении к ним измерительной схемы.

Как было отмечено выше особенности способов измерения электрического сопротивления между центральным и соседними электродами заключаются в следующем:

1) измерения осуществляются только на переменном токе, поскольку постоянная составляющая тока через электроды приводит к появлению значительных, плохо контролируемых, поляризационных потенциалов, к электролизу и, как следствие, к недопустимым погрешностям;

2) из-за значительного температурного дрейфа электролита ЧЭ включают в измерительную схему в виде делителя напряжения, выходом которого является центральный электрод. Тогда входным параметром ЧЭ является коэффициент деления образованного делителя, не зависящий от температурного дрейфа электрического сопротивления электролита;

3) при включении ЧЭ под переменное напряжение электрическое сопротивление столба электролита между электродами становится реактивным. Появляются поляризационные емкости, последовательно включенные с активным сопротивлением столба электролита между электродами;

4) усилитель измерительной схемы подключается к центральному электроду через разделительный конденсатор для предотвращения попадания на электрод постоянного входного тока или/и напряжения смещения усилителя.

При построении измерительных схем необходимо учитывать отмеченные особенности. Если учет первых двух особенностей не вызывает затруднений, то вторые две приводят к фазовому сдвигу и изменению коэффициента передачи делителя напряжения, работающего

в условиях холостого хода и подключенному к усилителю через разделительную RC -цепочку. Между тем, в литературе отсутствует инженерный расчет погрешности, вызванной подключением разделительной R_1C_1 -цепочки (рис. 2.7) к электролитическому ЧЭ.

На рис. 2.7 представлена измерительная схема одно- и двухосевого инклинометра на основе электролитического ЧЭ. На рис. 2.7 использованы следующие обозначения:

- E – источник переменного напряжения, предназначенный для питания ЧЭ с электродами: $1\div 3$ (одноосевой) и $1\div 5$ (двухосевой). Electrodes 3 and 5 are central, at this time ЧЭ is included as a voltage divider;

- U_V – входное напряжение ЧЭ (делителя напряжения);

- R – электрическое сопротивление столба электролита между соответствующими электродами;

- C – эквивалентная поляризационная емкость между соответствующими электродами;

- R_1, C_1 – разделительная цепочка, предназначенная для предотвращения попадания в цепь ЧЭ входного тока и напряжения смещения усилителя;

U_c – усилитель, который для простоты представлен в виде повторителя напряжения на основе операционного усилителя;

Сумм – сумматор, предназначенный для формирования входного сигнала при горизонтальном положении ЧЭ;

- U_1, U_2 – выходные напряжения разделительной R_1C_1 -цепочки для одно- и двухосевого ИЭ соответственно;

- U_X – выходное напряжение ЧЭ;

- $U_{\text{вых1}}, U_{\text{вых2}}$ – выходные напряжения измерительной схемы для одно- и двухосевого ЧЭ соответственно.

При отклонении ЧЭ от горизонта в рабочем диапазоне углов изменение сопротивления R незначительно, а значение поляризационной емкости практически не изменяется (эта величина определяется материалами и геометрией электродов, а также типом электролита). В дальнейшем будем считать, что ЧЭ находится в горизонтальном положении. Тогда в отсутствие разделительной R_1C_1 -цепочки (в условиях холостого хода) выходные напряжения ЧЭ будут равны U_X .

Найдем выходные напряжения $U_{\text{вых1}}, U_{\text{вых2}}$ методом эквивалентного генератора. Расчетные цепи для соответствующих ЧЭ мож-

но представить так, как это показано на рис. 2.8. Тогда напряжения U_1 и U_2 можно представить в следующем виде:

$$U_1 = 0,5E \frac{R_1}{z_i + R_1 - jx_{C_1}} = 0,5E \frac{R_1}{(0,5R + R_1) - j(0,5x_C + x_{C_1})};$$

$$U_2 = 0,25E \frac{R_1}{z_i + R_1 - jx_{C_1}} = 0,25E \frac{R_1}{(0,25R + R_1) - j(0,25x_C + x_{C_1})}.$$

Полагаем, что $z = R - jx_C$. Тогда для одноосевого ЧЭ $z_i = 0,5R - j0,5x_C$, а для двухосевого ЧЭ – $z_i = 0,25R - j0,25x_C$.

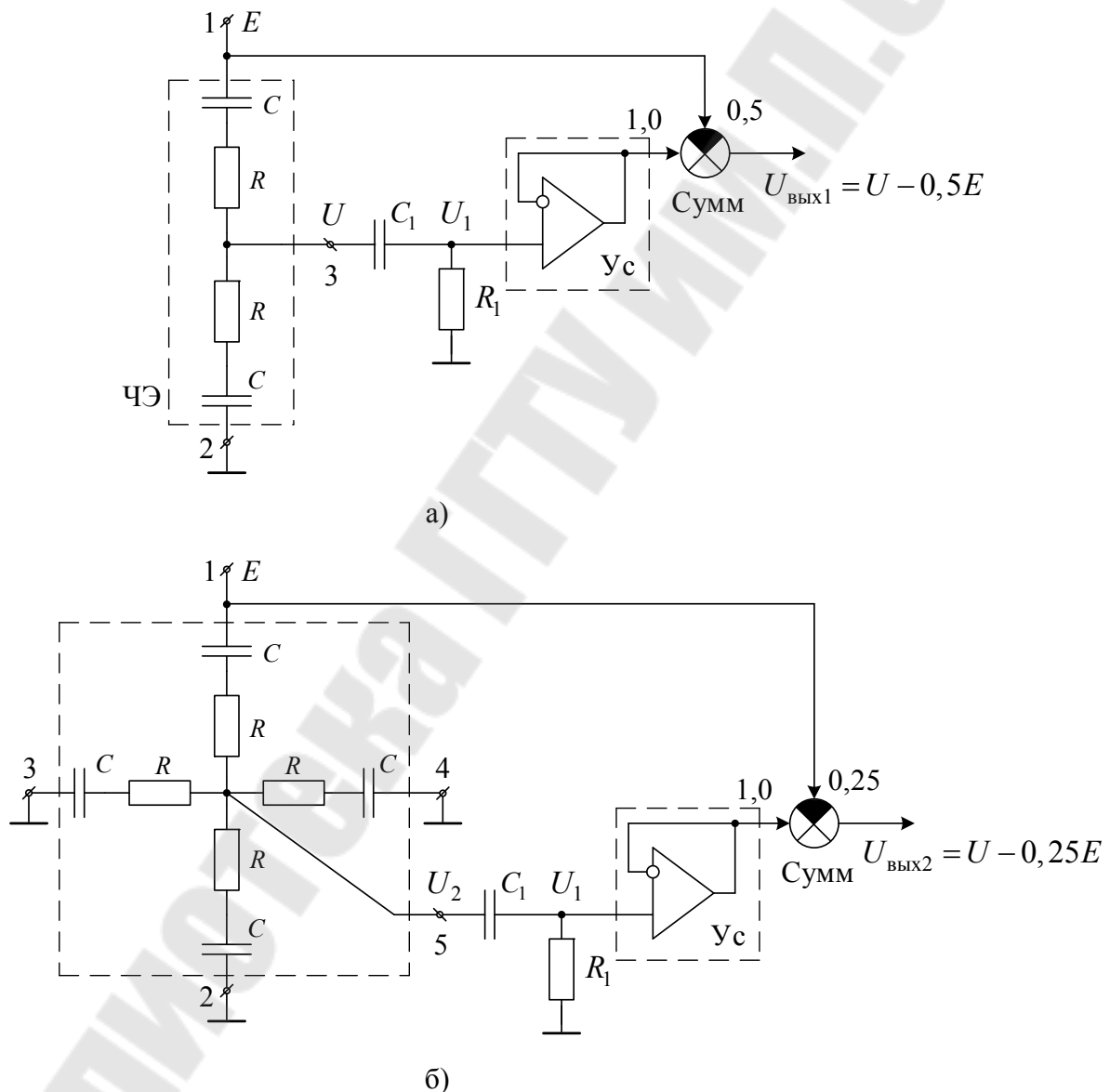


Рис. 2.7. Измерительная схема одноосевого (а) и двухосевого (б) инклинометра на основе электролитического ЧЭ

С отмеченным можно записать:

$$U_1 = 0,5E \frac{R_1}{0,5R + R_1 + \frac{1}{j\omega \frac{2C \cdot C_1}{2C + C_1}}} = 0,5E \frac{R_1}{R_{01} + \frac{1}{j\omega C_{01}}},$$

$$U_2 = 0,25E \frac{R_1}{0,25R + R_1 + \frac{1}{j\omega \frac{4C \cdot C_1}{4C + C_1}}} = 0,25E \frac{R_1}{R_{02} + \frac{1}{j\omega C_{02}}},$$

где $R_{01} = 0,5R + R_1$; $R_{02} = 0,25R + R_1$; $C_{01} = \frac{2C \cdot C_1}{2C + C_1}$; $C_{02} = \frac{4C \cdot C_1}{4C + C_1}$.

С учетом полученных соотношений эквивалентные схемы одноосевого ЧЭ и двухосевого ЧЭ можно представить так, как это отражено на рис. 2.8, в, г.

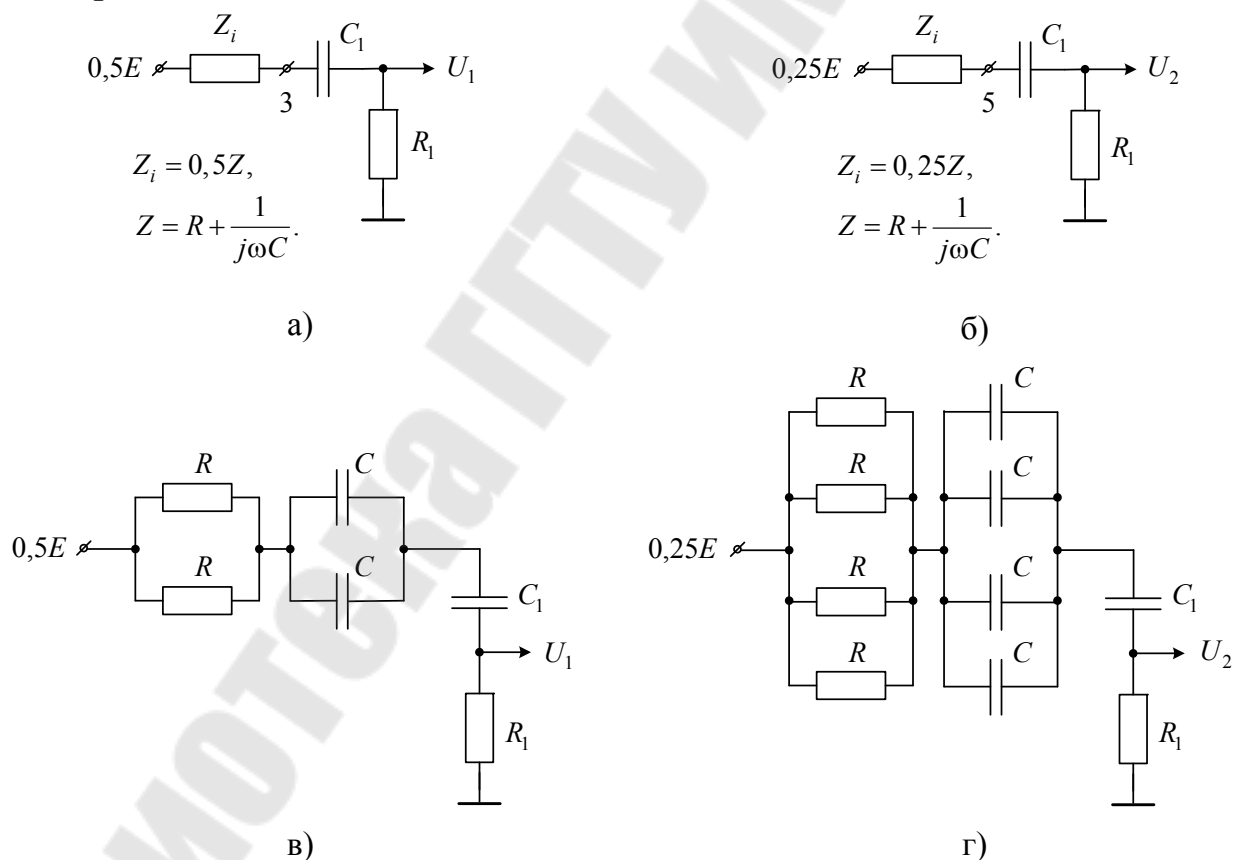


Рис. 2.8. Расчетные и эквивалентные схемы для одноосевого (а, в) и двухосевого (б, г) чувствительных элементов

Соответственно, комплексные коэффициенты передачи будут иметь вид:

$$W_1(j\omega) = \frac{U_1}{E} = 0,5 \frac{R_1}{R_{01} \left(1 + \frac{1}{j\omega T_{01}}\right)} = 0,5 \frac{R_1}{R_{01} \sqrt{1 + \frac{1}{\omega^2 T_{01}^2}}} e^{j\varphi_1},$$

$$W_2(j\omega) = \frac{U_2}{E} = 0,25 \frac{R_1}{R_{02} \left(1 + \frac{1}{j\omega T_{02}}\right)} = 0,25 \frac{R_1}{R_{02} \sqrt{1 + \frac{1}{\omega^2 T_{02}^2}}} e^{j\varphi_2},$$

где $\varphi_1 = \text{arctg}(\omega T_{01})^{-1}$; $\varphi_2 = \text{arctg}(\omega T_{02})^{-1}$.

Из полученных выражений видно, что отличие модулей $|W_1(j\omega)|$ от 0,5 и $|W_2(j\omega)|$ от 0,25 и фазовых сдвигов φ_1 и φ_2 от нуля вносят погрешности, обусловленные элементами разделительной C_1 , R_1 цепочки. Найдем относительную погрешность модуля коэффициента передачи:

$$\delta_1 = \frac{0,5 - |W_1(j\omega)|}{0,5}; \quad \delta_2 = \frac{0,25 - |W_2(j\omega)|}{0,25},$$

или после упрощения:

$$\delta_1 = 1 - \frac{R_1}{R_{01}} \frac{1}{\sqrt{1 + \left(\frac{1}{\omega T_{01}}\right)^2}}; \quad \delta_2 = 1 - \frac{R_1}{R_{02}} \frac{1}{\sqrt{1 + \left(\frac{1}{\omega T_{02}}\right)^2}}.$$

Для оценки соотношений в полученных выражениях необходимо знать хотя бы оценочные значения элементов R и C ЧЭ.

Информации, предоставляемой изготовителями электролитических ЧЭ, недостаточно. Представлена информация о значении сопротивления, но не уточнено сопротивлению между какими электродами и при каком включении ЧЭ соответствует эта величина.

Для преодоления этого затруднения в работе были измерены значения элементов конкретно для ЧЭ – AU6004-A-001 [9]. Схема измерения представлена на рис. 2.9. Измерения осуществлялись на двух частотах $f = 100$ Гц и $f = 1000$ Гц, с использованием RLC -метра, класса точности 0,3 %. Результаты измерения интерпретировались по последовательной схеме замещения. Рабочее напряжение между электродами поддерживалось на уровне 0,5 В. Результаты измерения R_s и C_s и пересчет их в R и C также представлены на рис. 2.9. Схема

соединения электродов выбрана таким образом, что смежные проводимости между электродами закорочены. Из результатов измерения видно, что сопротивление R при десятикратном увеличении частоты практически не изменяется $R \approx 60$ кОм, а значение поляризационной емкости с ростом частоты уменьшается с 0,069 мкФ до 0,048 мкФ (в 1,44 раза).

Проделанные измерения позволяют оценить значение второго слагаемого в знаменателе последних выражений под радикалом. Для начала, положим, что емкость $C_1 = \infty$ (т. е. его сопротивление равно нулю), а сопротивление... $R_1 = 10$, $R = 600$ кОм. Тогда для двух частот имеем:

• для 100 Гц:

$$\left(\frac{1}{\omega T_{02}} \right)^2 = \left(\frac{1}{2\pi \cdot 100 \cdot (600 + 60) \cdot 10^3 \cdot 0,276 \cdot 10^{-6}} \right)^2 \approx 1,3 \cdot 10^{-4};$$

• для 1000 Гц:

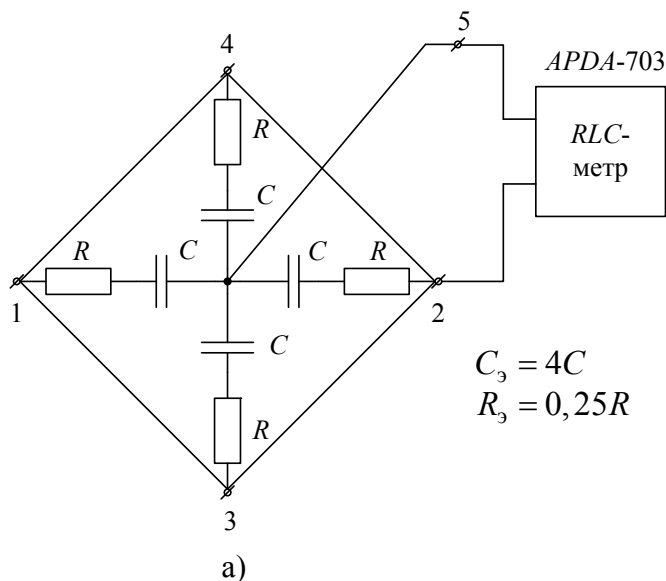
$$\left(\frac{1}{\omega T_{02}} \right)^2 = \left(\frac{1}{2\pi \cdot 10^3 \cdot 660 \cdot 10^3 \cdot 0,191 \cdot 10^{-6}} \right)^2 \approx 1,6 \cdot 10^{-4}.$$

Таким образом, выражения для относительной погрешности модуля коэффициента передачи можно упростить и представить в виде:

$$\delta_1 \approx 1 - \frac{R_1}{R_{01}} = \frac{0,5R + R_1 - R_1}{R_{01}} \approx \frac{0,5R}{R_1},$$

$$\delta_2 \approx 1 - \frac{R_1}{R_{02}} = \frac{0,25R + R_1 - R_1}{0,25R + R_1} \approx \frac{0,25R}{R_1}.$$

Очевидно, что с точностью до $\sim 0,01$ % значение разделительной емкости C_1 практически не оказывает влияния на модуль коэффициента, а определяется сопротивлением R_1 разделительной цепочки. Значение разделительной емкости C_1 выбирается заведомо больше поляризационной емкости, поэтому небольшое уменьшение эквивалентной емкости C_0 значительно не повлияет на представленные выше рассуждения.



f , Гц	100	1000
C_3 , мкФ	0,276	0,191
R_3 , кОм	15,05	14,61
C , мкФ	0,069	0,048
R , кОм	60,2	58,4

б)

Рис. 2.9. Схема измерения проводимости ЧЭ АУ6004-А-001 между центральным электродом 5 и соединенными соседними электродами 1÷4 (а), результаты измерения (б)

Допустим, что например, необходимо иметь погрешность $\delta_2 = 10^{-3}$, тогда

$$R_1 \geq \frac{0,25R}{\delta_2} = \frac{0,25 \cdot 60 \cdot 10^3}{10^{-3}} = 15 \cdot 10^6 \text{ Ом.}$$

Оценим фазовый сдвиг φ_2 при условии, что $C_1 = 10C_3 = 10 \cdot 4C \approx 0,48 \text{ мкФ}$:

$$\varphi_2(100) = \arctg \frac{1}{\omega T_{02}} = \arctg \frac{1}{2\pi \cdot 100 (15 \cdot 10^6 + 15 \cdot 10^3) \cdot \frac{0,276 \cdot 0,69 \cdot 10^{-6}}{0,276 + 0,69}} =$$

$$= 0,035 \text{ град}$$

$$\varphi_2(1000) = \arctg \frac{1}{\omega T_{02}} = \arctg \frac{1}{2\pi \cdot 10^3 (15 \cdot 10^6 + 15 \cdot 10^3) \cdot \frac{0,191 \cdot 0,48 \cdot 10^{-6}}{0,191 + 0,48}} =$$

$$= 0,0045 \text{ град}$$

Из полученных конкретных значений видно, что при выборе емкости C_1 разделительной цепочки, в десять раз превышающей поляризационную емкость C , фазовая погрешность получается пренебрежимо малой.

3. Измерительные преобразователи для ЭЧЭ

3.1. Измерительный преобразователь для двухосевого электролитического чувствительного элемента уровня на основе квадратурного питания

Способ преобразования напряжения двухосевого ЭЧЭ в полезный сигнал имеет вполне самостоятельную задачу. Это обусловлено тем, что выводы делителей напряжения – полумостов, сопротивление которых изменяется в зависимости от угла наклона, конструктивно объединены в виде общего электрода. Измерительное преобразование напряжения с общего электрода должно обеспечивать разделение (селекцию) составляющих напряжений соответствующих полумостов.

Ниже рассмотрен способ выделения изменения электрического сопротивления объединенных полумостов, основанный на питании их квадратурным напряжением с последующим фазочувствительным детектированием (ФЧД). Основу способа составляет свойство ФЧД, заключающееся в том, что его коэффициент передачи максимален, если входное и управляющее напряжения синфазны. Если же эти напряжения квадратурны, то коэффициент передачи ФЧД равен нулю.

Рассмотрим свойства ФЧД на примере ключевого двухполупериодного фазочувствительного выпрямителя (ФЧВ). ФЧВ с последующим фильтром нижних частот представляет собой фазочувствительный детектор. Функциональная и упрощенная принципиальная схемы ФЧВ представлены на рис. 3.1, а, б.

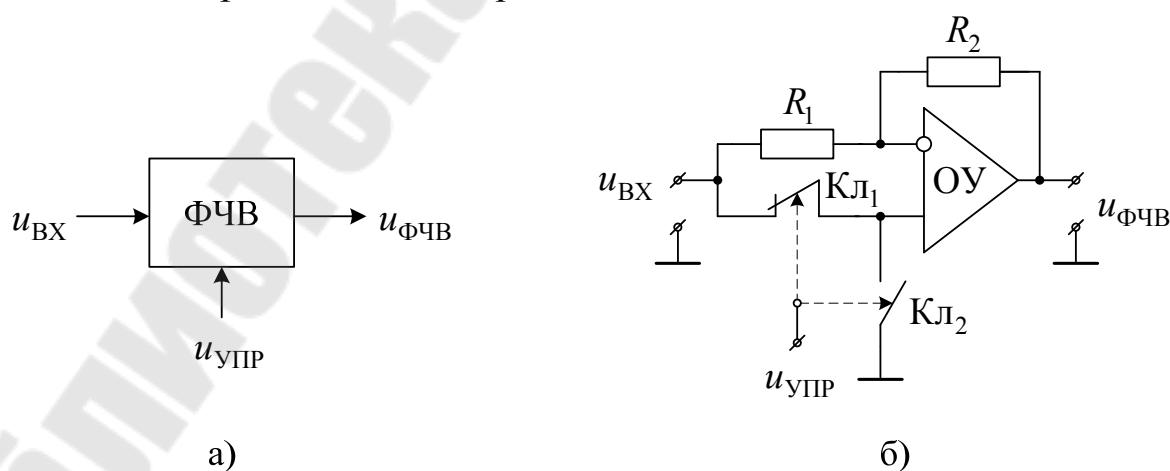


Рис. 3.1. Функциональная (а) и упрощенная принципиальная (б) схемы фазочувствительного выпрямителя

В нормальном состоянии ($u_{\text{УПР}} = 0$) коэффициент усиления схемы равен 1. В состоянии возбуждения ($u_{\text{УПР}}$ имеет высокий уровень напряжения) коэффициент усиления схемы равен -1 .

На рис. 3.2 представлены временные диаграммы, поясняющие работу ФЧВ.

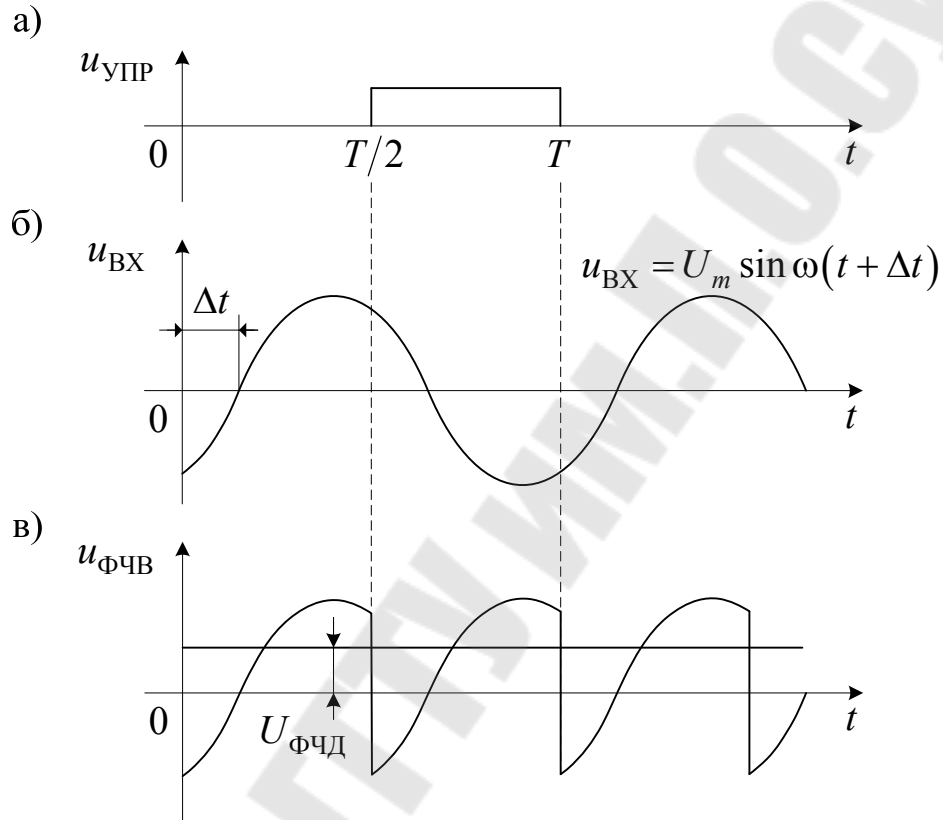


Рис. 3.2. Временные диаграммы, поясняющие работу ФЧВ

В первом полупериоде ($0 \div T/2$) коэффициент $u_{\text{УПР}} = 0$ и коэффициент усиления ФЧВ равен единице. В течение второго полупериода коэффициент усиления ФЧВ $K_{\text{ФЧВ}} = -1$ и входное напряжение проходит на выход ФЧВ с отрицательным знаком (рис. 3.2, в). Найдем среднее значение напряжения за один полупериод. Среднее значение выделяет фильтр нижних частот (ФНЧ) (на рис. 3.1, 3.2 не показан), который является выходом ФЧД.

$$U_{\text{ФЧД}} = \frac{1}{T/2} \int_0^{T/2} U_m \sin(\omega t + \Delta t) dt,$$

или, сделав замену переменных $x = \omega t$, получим:

$$U_{\text{ФЧД}} = \frac{U_m}{\pi} \int_0^{\pi} \sin(x + \varphi) dx = \frac{U_m}{\pi} \left[-\cos(x + \varphi) \right]_0^{\pi} = \frac{2}{\pi} U_m \cos \varphi.$$

Из полученного выражения следует, что среднее значение ФЧВ пропорционально $\cos \varphi$, где φ – фазовый сдвиг между $u_{\text{ВХ}}(t)$ и $u_{\text{УПР}}(t)$. Таким образом, если $\varphi = 0$, то коэффициент передачи ФЧД максимален, если $\varphi = 90^\circ$, то коэффициент передачи равен нулю, т. е. квадратурную составляющую входного синусоидального напряжения ФЧД не пропускает. Таким образом, если объединенные полумосты запитать квадратурным синусоидальным напряжением, то появляется возможность разделить напряжение объединенных полумостов с использованием ФЧД. Например, так, как это показано на рис. 3.3, где приняты следующие обозначения:

- ГКН – генератор квадратурных напряжений ($U_m \sin \omega t, U_m \cos \omega t$);

- ЭЧЭ – двухосевой электролитический чувствительный элемент с объединенными полумостами осей X и Y – выводы 1–2, 3–4 соответственно, вывод 5 – точка объединения полумостов – общий вывод ЭЧЭ;

- K_x, K_y – компараторы канала X и Y , формируют напряжения типа меандр, фронты которых совпадают с моментами перехода через ноль входного синусоидального напряжения, и которые используются для формирования $u_{\text{УПР}}$ в ФЧВ;

- Сумм – сумматор, служит целям приведения в ноль выходного напряжения ЭЧЭ, находящегося в горизонтальном положении;

- Ус – усилитель переменного напряжения, предназначен для усиления выходного напряжения ЭЧЭ;

- ФЧД _{x} , ФЧД _{y} – фазочувствительные детекторы по соответствующим каналам; состоят из ФЧВ и ФНЧ.

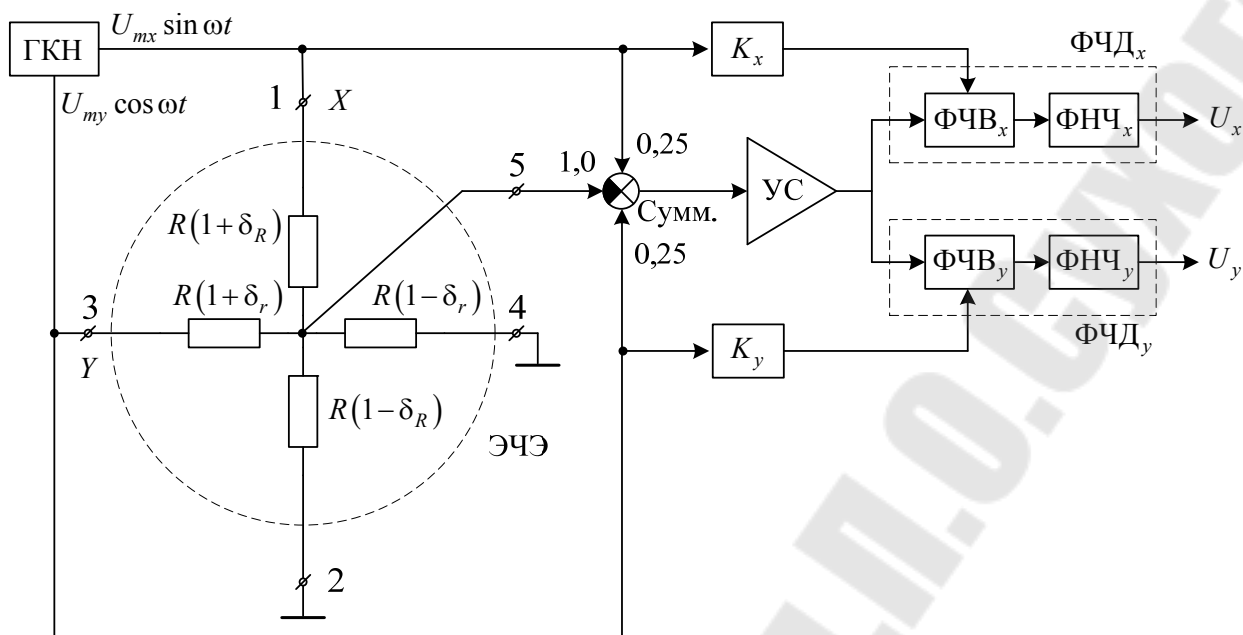


Рис. 3.3. Функциональная схема измерительного преобразователя с квадратурным питанием ЭЧЭ

Принцип действия функциональной схемы основан на том, что ФЧД пропускают составляющие выходного напряжения ЭЧЭ синфазные с управляющими и не пропускают квадратурные составляющие напряжения. Например, поскольку полумост оси X запитан напряжением $U_{mx} \sin \omega t$, а управляющее напряжение ФЧВ $_x$ синфазно с ним, то на выход ФЧД $_x$ пройдет напряжение, пропорциональное разбалансу полумоста ЭЧЭ 1, 2, хотя на общем выводе 5 будет присутствовать и квадратурное напряжение, пропорциональное разбалансу полумоста 3, 4, которое ФЧД $_x$ не пропускает на выход. Аналогичная ситуация и для канала Y . Таким образом, на выходе УС будет присутствовать напряжение:

$$u_{yc} = 0,25K_{yc} (U_{mx} \sin \omega t \cdot \delta_R + U_{my} \cos \omega t \cdot \delta_r),$$

где δ_R и δ_r – разбалансы соответствующих полумостов.

Тогда на выходах ФЧД будут напряжения синфазные с управляющими:

$$U_x = 0,25K_{yc}U_{mx} \frac{2}{\pi} \delta_R = U_{mx} \frac{K_{yc}}{2\pi} \cdot \delta_R,$$

$$U_y = 0,25K_{yc}U_{my} \frac{2}{\pi} \delta_r = U_{my} \frac{K_{yc}}{2\pi} \cdot \delta_r.$$

Основным элементом, ответственным за разделение напряжений объединенных полумостов, является ФЧВ. В связи с этим представляется целесообразным оценить его погрешности от несовершенств компонентов, из которых он состоит – это ОУ, резисторы R_1 , R_2 и ключи $Кл_1$, $Кл_2$. Поскольку в каждом полупериоде схема ФЧВ линейная, применим принцип суперпозиции.

К несовершенствам ОУ следует отнести напряжение смещения $E_{СМ}$, входные токи $I_{ВХ}^+$, $I_{ВХ}^-$ и конечный коэффициент усиления на рабочей частоте.

Найдем $U_{ФЧВ}(E_{СМ})$. Напряжение смещения в работающей схеме компенсируется цепью отрицательной обратной связи, осуществляемой через резистивный делитель R_2 , R_1 (считаем, что $R_1 = R_2 = R$), тогда справедливо равенство

$$E_{СМ} = U_{ФЧВ}(E_{СМ}) \frac{R_1}{R_1 + R_2} = 0,5 \cdot U_{ФЧВ}(E_{СМ}),$$

откуда

$$U_{ФЧВ}(E_{СМ}) = 2E_{СМ}.$$

Из аналогичных соображений найдем выражение $U_{ФЧВ}(I_{ВХ}^+, I_{ВХ}^-)$. Входные токи, протекающие по примыкающим резисторам, создают падения напряжения, приложенные к соответствующим входам. $I_{ВХ}^-$ протекает по параллельному соединению резисторов R_1 и R_2 и создает напряжение U^- , а $I_{ВХ}^+$ протекает по параллельному соединению ключей $Кл_1$, $Кл_2$, один из которых всегда находится в замкнутом состоянии. При этом его сопротивление составляет десятки Ом, что в сотни раз меньше сопротивления резисторов R_1 и R_2 (их сопротивление десятки кОм), следовательно, составляющая тока $I_{ВХ}^+$ мала по сравнению с $I_{ВХ}^-$, и ее влиянием можно пренебречь. Тогда:

$$I_{ВХ}^- = U_{ФЧВ}(I_{ВХ}^-) \frac{R_1}{R_1 + R_2},$$

или, с учетом равенства сопротивлений $R_1 = R_2 = R$, справедливо:

$$U_{ФЧВ} I_{ВХ}^- = I_{ВХ}^- \cdot R.$$

Расчет погрешности от конечного коэффициента $K_u(\omega)$ на рабочей частоте следует производить для двух состояний ключей $Кл_{1,2}$:

в нормальном состоянии ключ $K_{л1}$ замкнут, $K_{л2}$ – разомкнут. Для этого случая можно записать

$$\left(U_{ВХ} - U_{ВХ} \frac{R_2}{R_1 + R_2} - U_{ВЫХ} \frac{R_1}{R_1 + R_2} \right) K_u(\omega) = U_{ВЫХ},$$

откуда выходное напряжение можно выразить в виде:

$$U_{ВЫХ} = U_{ВХ} \frac{K_p(\omega)}{1 + K_p(\omega)},$$

где $K_p(\omega) = K_u(\omega) \frac{R_1}{R_1 + R_2}$ – коэффициент передачи разомкнутого усилителя.

Для большинства ОУ общего применения $K_u(\omega)$ можно представить в виде: $K_u(\omega) = -j \frac{\omega_1}{\omega}$, тогда $K_p(\omega) = \frac{R_1}{R_1 + R_2} (-j) \frac{\omega_1}{\omega}$,

где ω_1 – частота единичного усиления разомкнутого ОУ.

С учетом вышеизложенного, коэффициент $K_{ФЧВ}(\omega)$ для рассматриваемого состояния ключей $K_{л1,2}$ можно определить следующим образом:

$$K_{ФЧВ}(\omega) = \frac{-j \frac{R_1}{R_1 + R_2} \cdot \frac{\omega_1}{\omega}}{1 - j \frac{R_1}{R_1 + R_2} \cdot \frac{\omega_1}{\omega}} = \frac{-j 0,5 \frac{\omega_1}{\omega}}{1 - j 0,5 \frac{\omega_1}{\omega}},$$

или, в показательной форме:

$$K_{ФЧВ}(\omega) = \frac{0,5 \frac{\omega_1}{\omega}}{\sqrt{1 + \left(0,5 \frac{\omega_1}{\omega}\right)^2}} e^{j\left(-90^\circ + \arctg 0,5 \frac{\omega_1}{\omega}\right)} = \frac{1}{\sqrt{1 + \left(\frac{2\omega}{\omega_1}\right)^2}} e^{-j \arctg \frac{2\omega}{\omega_1}}.$$

Из полученного выражения видно, видно, что из-за конечного значения $K_u(\omega)$ на рабочей частоте изменяется модуль коэффициента передачи и появляется фазовый сдвиг.

Относительную погрешность модуля $K_{ФЧВ}(\omega)$, полагая что $\frac{\omega_1}{\omega} \gg 1$, можно определить как:

$$\delta_{K_{\text{ФЧВ}}} = 1 - \frac{0,5 \frac{\omega_1}{\omega}}{\sqrt{1 + \left(0,5 \frac{\omega_1}{\omega}\right)^2}} = 1 - \frac{1}{\sqrt{1 + \left(\frac{\omega}{0,5\omega_1}\right)^2}} \approx 1 - 1 + 2 \left(\frac{\omega}{\omega_1}\right)^2 = 2 \left(\frac{\omega}{\omega_1}\right)^2$$

Погрешность фазового сдвига в этом случае можно представить:

$$\Delta\varphi = -90^\circ + \operatorname{arctg} 0,5 \frac{\omega_1}{\omega} = -\operatorname{arctg} \frac{2\omega}{\omega_1}.$$

Погрешности $\delta_{K_{\text{ФЧВ}}}$ и $\Delta\varphi$ для противоположного состояния ключей можно определить из очевидного соотношения:

$$\left(U_{\text{ВХ}} \frac{R_2}{R_1 + R_2} + U_{\text{ВЫХ}} \frac{R_1}{R_1 + R_2} \right) [-K_U(\omega)] = U_{\text{ВЫХ}},$$

получая коэффициент $K_{\text{ФЧВ}}(\omega)$ в данном случае в виде:

$$K_{\text{ФЧВ}}(\omega) = -\frac{K_P(\omega)}{1 + K_P(\omega)} = \frac{-j \frac{\omega_1}{\omega} \cdot 0,5}{1 - j 0,5 \frac{\omega_1}{\omega}}.$$

Сравнивая данные выражения с полученными ранее можно записать:

$$\delta_{K_{\text{ФЧВ}}} = 2 \left(\frac{\omega}{\omega_1}\right)^2, \quad \Delta\varphi = -\operatorname{arctg} \frac{2\omega}{\omega_1},$$

т. е. погрешности одинаковые в каждом полупериоде. Фазовая погрешность $\Delta\varphi(\omega)$ не влияет на среднее значение выходного напряжения ФЧВ, в отличие от погрешности $\delta_{K_{\text{ФЧВ}}}$.

Оценим погрешности, вносимые неравенством сопротивлений R_1 и R_2 . Пусть $R_1 = R(1 + \delta_R)$, $R_2 = R(1 - \delta_R)$. В этом случае для нормального состояния ключей справедливо:

$$U_{\text{ФЧВ}} = -\frac{R(1 - \delta_R)}{R(1 + \delta_R)} U_{\text{ВХ}} + \left(1 + \frac{R(1 - \delta_R)}{R(1 + \delta_R)} \right) U_{\text{ВХ}}.$$

Определим коэффициент передачи ФЧВ, предварительно упростив полученное выражение:

$$K_{\text{ФЧВ}}(\omega) = 1, \quad \delta_{K_{\text{ФЧВ}}} = 0.$$

Таким образом, для исходного состояния ключей погрешность, вызванная неравенством сопротивлений R_1 и R_2 , отсутствует.

Для противоположного состояния ключей напряжение ФЧВ определится:

$$U_{\text{ФЧВ}} = -U_{\text{ВХ}} \frac{R(1 - \delta_R)}{R(1 + \delta_R)},$$

а коэффициент его передачи:

$$K_{\text{ФЧВ}} = -\frac{1 - \delta_R}{1 + \delta_R} \approx (1 - \delta_R)(1 + \delta_R) = -(1 - 2\delta_R + \delta_R^2).$$

Тогда, с точностью до δ_R^2 , получим погрешность

$$\delta_{K_{\text{ФЧВ}}} = 1 - (1 - 2\delta_R) = 2\delta_R.$$

Следовательно, во втором состоянии ключей погрешность определяется удвоенным значением разброса параметров резисторов δ_R . Поскольку результаты преобразования ФЧВ усредняются за период, а в одном из полупериодов погрешность отсутствует, то можно записать:

$$\delta_{K_{\text{ФЧВ}}}(\delta_R) = \delta_R.$$

Погрешность, вносимую несовершенством ключей $K_{Л1}$ и $K_{Л2}$, можно определить, полагая сопротивление $K_{Л}$ в замкнутом состоянии равным r , а в разомкнутом — R_p . Тогда для нормального состояния ключей выходное напряжение ФЧВ можно представить в виде:

$$U_{\text{ФЧВ}} = -U_{\text{ВХ}} + U_{\text{ВХ}} \cdot 2 \frac{R_p}{R_p + r} = U_{\text{ВХ}} \frac{R_p - r}{R_p + r}.$$

Поскольку $R_p \gg r$, погрешность от несовершенства ключей определим как:

$$\delta_{K_{\text{ФЧВ}}}(R_p, r) = \frac{2r}{R_p + r} \approx \frac{2r}{R_p}.$$

Для противоположного состояния ключей:

$$U_{\text{ФЧВ}} = -U_{\text{ВХ}} + 2U_{\text{ВХ}} \frac{r}{R_p + r} = -U_{\text{ВХ}} \frac{R_p - r}{R_p + r}, \quad \delta_{K_{\text{ФЧВ}}}(R_p, r) = -\frac{2r}{R_p}.$$

Оценим погрешность, вносимую несовершенством ключей количественно. Современные микросхемы бесконтактных ключей имеют типовое значение r — несколько десятков Ом. Для ключа в разомкнутом состоянии в описаниях приводится ток утечки при максимально возможном напряжении на его электродах. Типовое

значение этого тока для четырехканального аналогового ключа 590КН4 составляет 100 нА при перепаде напряжения 20 В, тогда эквивалентное сопротивление ключа получается следующим: $R_p = 20\text{В}/100\text{нА} = 2 \cdot 10^8 \text{ Ом}$. Подставляя эти значения в полученные ранее выражения получаем:

$$\delta_{K_{\text{ФЧВ}}}(R_p, r) = \frac{2 \cdot 100}{2 \cdot 10^8} = 10^{-6} \quad \text{или} \quad \text{в} \quad \text{процентах}$$

$$\delta_{K_{\text{ФЧВ}}}(R_p, r) = 0,0001\%.$$

Очевидно, что при использовании современных микросхем бесконтактных ключей погрешностью $\delta_{K_{\text{ФЧВ}}}(R_p, r)$ можно пренебречь.

Полученные формулы позволяют по заданной точности оценить требования, предъявляемые к ОУ и идентичности резисторов. Для примера оценим погрешности, вносимые ОУ типа LM224 с параметрами: $f_1 = 10^6 \text{ Гц}$, $E_{\text{СМ}} = 3\text{мВ}$, $I_{\text{ВХ}} = 80\text{нА}$; и резисторами R_1 и R_2 , которые имеют разброс 0,1 % при номинальном значении 10 кОм; рабочая частота – 1 кГц. В этом случае:

$$\Delta U_{\text{ФЧВ}}(E_{\text{СМ}}) = 2 \cdot 3\text{мВ} = 6\text{мВ};$$

$$\Delta U_{\text{ФЧВ}}(I_{\text{ВХ}}) = 80 \cdot 10^{-9} \text{ А} \cdot 10^4 \text{ Ом} = 8\text{мВ};$$

$$\delta_{K_{\text{ФЧВ}}}(\omega) = 2 \left(\frac{10^3}{10^6} \right)^2 = 2 \cdot 10^{-6} = 0,0002\%;$$

$$\delta_{K_{\text{ФЧВ}}}(\delta_R) = 0,1\%.$$

Из рассмотренного примера видно, что $\Delta U_{\text{ФЧВ}}(E_{\text{СМ}})$ и $\Delta U_{\text{ФЧВ}}(I_{\text{ВХ}})$ проявляются в виде смещения, которое можно скомпенсировать при калибровке ИП. Останутся погрешности от температурного дрейфа $E_{\text{СМ}}$ и $I_{\text{ВХ}}$, которые легко оценить, используя полученные формулы, подставив вместо $E_{\text{СМ}}$ и $I_{\text{ВХ}}$ их температурный дрейф и рабочий интервал температур. Погрешность модуля $K_{\text{ФЧВ}}(\omega)$ также незначительна. Погрешность, вызванная неравенством сопротивлений резисторов, имеет мультипликативный характер, ее также можно скомпенсировать при калибровке, либо выбирать резисторы с меньшим разбросом номинальных значений.

3.2. Измерительный преобразователь для электролитического чувствительного элемента уровня с питанием общего электрода от источника переменного тока

Построение измерительных преобразователей (ИП) к ЭЧЭ требует учета ряда специфических особенностей, обусловленных принципом действия и конструктивным устройством ЧЭ. Первая из них состоит в том, что электрическое сопротивление столба электролита между электродами ЧЭ существенно меняется в зависимости от температуры, при постоянстве его относительного изменения в зависимости от угла наклона. Вторая особенность состоит в том, что средние выводы полумостов, чувствительных к отклонению основания относительно соответствующих осей X , Y , конструктивно объединены в виде одного электрода, называемого общим. Третья особенность состоит в недопустимости протекания постоянного тока между электродами ЧЭ [1-4].

В известных измерительных преобразователях эти особенности учитываются:

- путем питания электродов переменным напряжением через разделительные конденсаторы;
- включением полумостов в виде делителей напряжения, вследствие чего температурные изменения электрического сопротивления столба электролита не влияют на коэффициент деления;
- селекцией изменений сопротивлений соответствующих полумостов за счет их питания напряжением разной частоты (ω и 2ω) с последующим фазочувствительным детектированием [1–4].

В данном материале предлагается способ измерительного преобразования, заключающийся в том, что питание ЭЧЭ осуществляется не от источника переменного напряжения, а от источника переменного тока одной частоты. При этом селекция информации об отклонении основания относительно соответствующих осей решается путем суммирования токов полуэлементов соответствующих осей.

Функциональная схема, поясняющая предложенный способ, применительно к одноосевому ЭЧЭ, представлена на рис. 3.4.

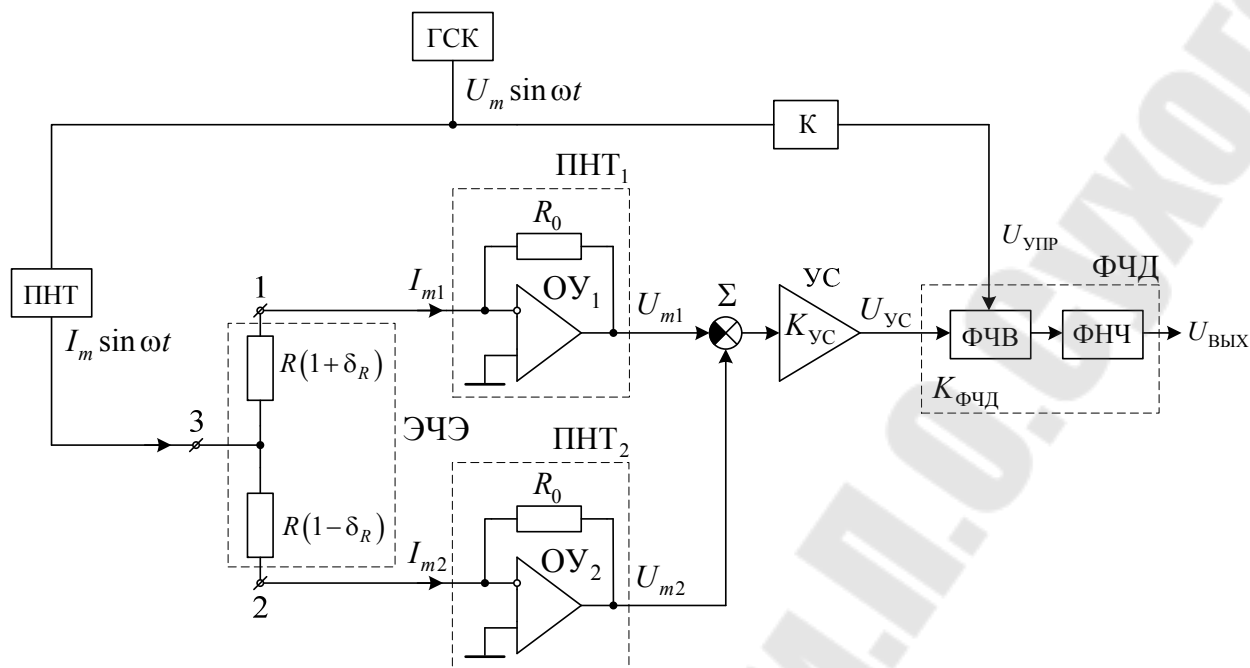


Рис. 3.4. Функциональная схема ИП для одноосевого ЭЧЭ на основе питания общего электрода 3 от источника переменного тока

В схеме приняты следующие обозначения:

- ГСК – генератор синусоидальных колебаний ($U_m \sin \omega t$);
- ПНТ – преобразователь напряжение-ток;
- ЭЧЭ – одноосевой электролитический чувствительный элемент, представляющий собой полумост – $R(1 + \delta_R)$, $R(1 - \delta_R)$ с электродами 1, 3, 2, где электрод 3 – общий;
- ПНТ_{1,2} – преобразователи ток-напряжение на основе операционных усилителей ОУ₁, ОУ₂ с сопротивлением отрицательной обратной связи R_0 ;
- Σ – сумматор, выделяющий разность напряжений ПНТ₁ и ПНТ₂;
- УС – усилитель, необходимый для усиления выходного напряжения Σ ;
- К – компаратор, формирующий управляющее напряжения типа меандр, фронты которого совпадают с моментами перехода через ноль входного синусоидального напряжения;
- ФЧД – фазочувствительный детектор, состоящий из фазочувствительного выпрямителя ФЧВ и фильтра нижних частот ФНЧ с коэффициентом передачи $K_{\text{ФЧД}}$;

• $U_{\text{ВЫХ}}$ – постоянное напряжение, пропорциональное углу наклона основания ЧЭ.

Способ преобразования заключается в следующем: ГСК вырабатывает напряжение $U(t) = U_m \sin \omega t$, на выходе ПНТ формируется синусоидальный ток $I(t) = I_m \sin \omega t$, который подается на общий электрод 3. Полуэлементы 1–3, 2–3 соединены параллельно, поскольку электроды 1, 2 виртуально закорочены на среднюю точку ИП. На рабочей частоте коэффициент усиления ОУ_{1,2} ПНТ_{1,2} достаточно большой. Тогда токи через полуэлементы I_{m1} , I_{m2} можно найти из следующих соотношений:

$$I_{m1} = \frac{U_{m3}}{R(1 + \delta_R)}, \quad I_{m2} = \frac{U_{m3}}{R(1 - \delta_R)},$$

где $U_{m3} = I_m \cdot R(1 + \delta_R) \parallel R(1 - \delta_R) = I_m \cdot \frac{R}{2}(1 - \delta_R^2)$. После подстановки U_{m3} в выражение для токов и последующего упрощения можно получить:

$$I_{m1} = \frac{I_m}{2}(1 - \delta_R), \quad I_{m2} = \frac{I_m}{2}(1 + \delta_R),$$

а выходные напряжения ПНТ_{1,2} определяются как:

$$U_{m1} = -I_{m1}R_0 = -\frac{I_m R_0}{2}(1 - \delta_R), \quad U_{m2} = -I_{m2}R_0 = -\frac{I_m R_0}{2}(1 + \delta_R).$$

Выходное напряжение сумматора $U_{\Sigma m}$ запишется:

$$U_{\Sigma m} = U_{m1} - U_{m2} = I_m R_0 \delta_R.$$

Окончательно выходное напряжение ИП можно представить в виде

$$U_{\text{ВЫХ}} = I_m R_0 K_{\text{УС}} K_{\text{ФЧД}} \delta_R,$$

откуда видно, что выходное напряжение пропорционально относительному разбалансу полумоста δ_R , т.е. отклонению основания ЧЭ от линии горизонта. Следует отметить, что ФЧД выполняет роль преобразователя переменного напряжения усилителя в постоянное напряжение с учетом разности фаз между $U_{\text{УС}}$ и $U_{\text{УПР}}$: если разность фаз нулевая, то $U_{\text{ВЫХ}} > 0$, если разность фаз составляет 180° – $U_{\text{ВЫХ}} < 0$.

На рис. 3.5 представлена реализация предлагаемого способа для двухосевого ЭЧЭ. Индексами X и Y обозначены элементы схемы, относящиеся к соответствующим осям. Полумост 1, 5, 2, относится

к оси X , а полумост 3, 5, 4 относится к оси Y . Общий электрод, объединяющий полумосты – 5. Как и в предыдущей схеме, электроды 1 – 4 виртуально закорочены на общую точку ИП через ПТН1 – ПТН4 соответственно, т. е. полуэлементы соединены параллельно.

Для нахождения токов $I_{m1} - I_{m4}$ через полуэлементы необходимо найти напряжение U_{m5} на общем электроде, которое имеет вид:

$$U_{m5} = I_m R(1 + \delta_R) \parallel R(1 - \delta_R) \parallel R(1 + \delta_r) \parallel R(1 - \delta_r).$$

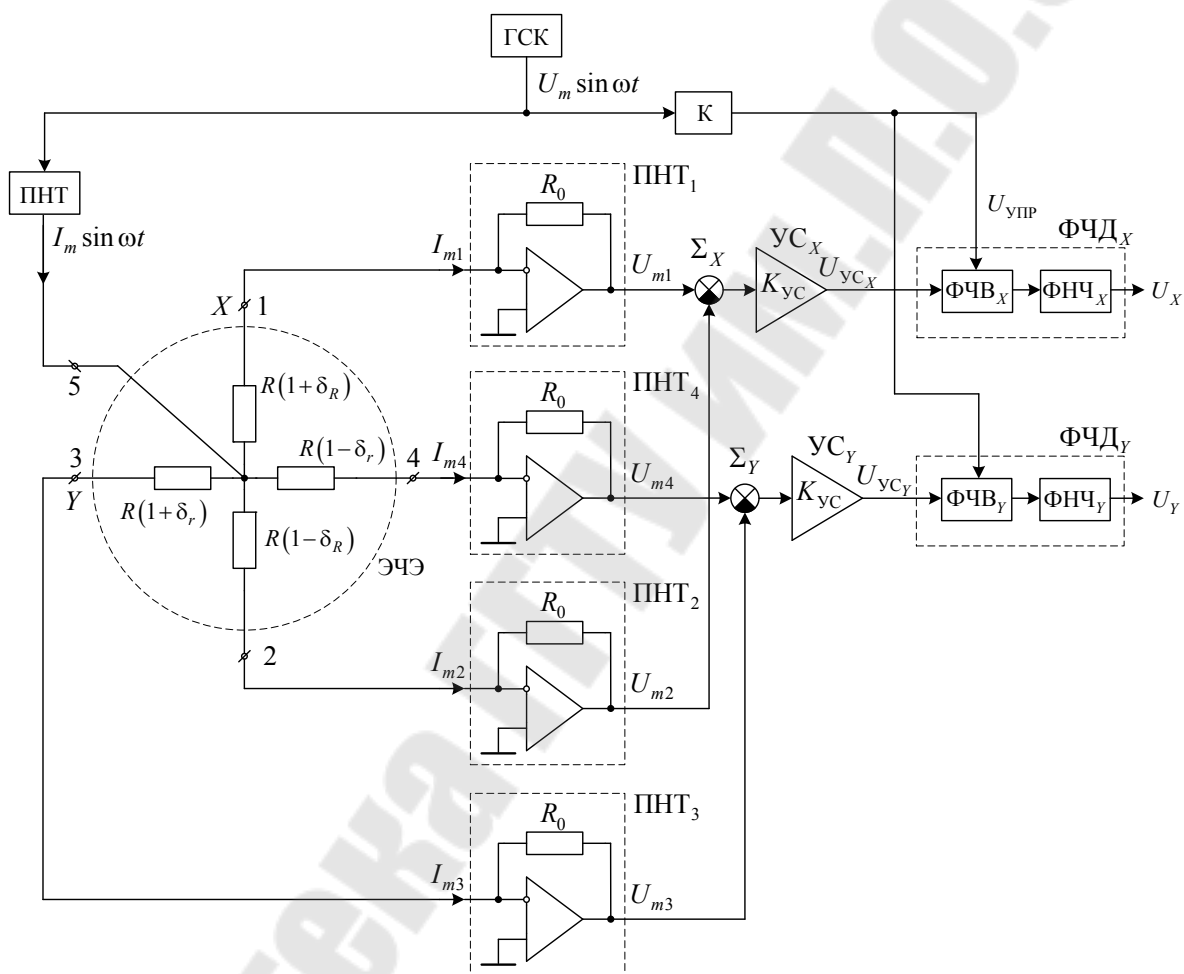


Рис. 3.5. Функциональная схема измерительного преобразователя для двухосевого ЭЧЭ на основе питания общего электрода 5 от источника переменного тока I_m

После упрощения U_{m5} будет иметь вид:

$$U_{m5} = 0,25 I_m R (1 - \delta_R^2) (1 - \delta_r^2),$$

тогда соответствующие токи будут равны:

$$I_{m1} = \frac{U_{m5}}{R(1+\delta_R)} = 0,25I_m(1-\delta_R)(1-\delta_r^2);$$

$$I_{m2} = \frac{U_{m5}}{R(1-\delta_R)} = 0,25I_m(1+\delta_R)(1-\delta_r^2);$$

$$I_{m3} = \frac{U_{m5}}{R(1+\delta_r)} = 0,25I_m(1-\delta_r)(1-\delta_R^2);$$

$$I_{m4} = \frac{U_{m5}}{R(1-\delta_r)} = 0,25I_m(1+\delta_r)(1-\delta_R^2).$$

Выходные напряжения U_{Σ_X} и U_{Σ_Y} будут иметь вид:

$$U_{\Sigma_X} = U_{m1} - U_{m2} = -R_O(I_{m1} - I_{m2}) = \frac{I_m R_O}{2} \delta_R(1 - \delta_r^2);$$

$$U_{\Sigma_Y} = U_{m3} - U_{m4} = -R_O(I_{m3} - I_{m4}) = \frac{I_m R_O}{2} \delta_r(1 - \delta_R^2).$$

Или окончательно:

$$U_X = 0,5I_m R_O K_{YCX} K_{ФЧД_X} \delta_R(1 - \delta_r^2);$$

$$U_Y = 0,5I_m R_O K_{YCY} K_{ФЧД_Y} \delta_r(1 - \delta_R^2).$$

Из полученных выражений видно, что выходные напряжения с точностью до третьего порядка малости пропорциональны отклонения основания ЧЭ от горизонтального уровня. Следует отметить, что при нулевом положении ЧЭ относительно одной оси, изменение положения по другой не приводит к изменению нулевого уровня, т. е. нулевым положением отсутствует перекрестная помеха.

Из изложенного следует, что рассмотренный способ измерительного преобразования учитывает особенности ЭЧЭ. Изменение электронного столба электролита под действием температуры окружающего воздуха не приводит к погрешности преобразования – в полученных формулах для выходных напряжений отсутствует сопротивление R . Отпадает необходимость осуществлять селекцию суммарного напряжения, представленного на общем электроде. Выделение полезного сигнала осуществляется путем нахождения разности токов, протекающих по соответствующим полуэлементам, без использования для этих целей ФЧД. ФЧД используются для выпрямления с учетом знака разности соответствующих токов. Недопущение постоянной составляющей тока через электроды датчика

может быть реализовано путем использования разделительных конденсаторов. На рис. 3.6 представлен пример исполнения ПНТ, ПТН и сумматора для одноосевого ЭЧЭ.

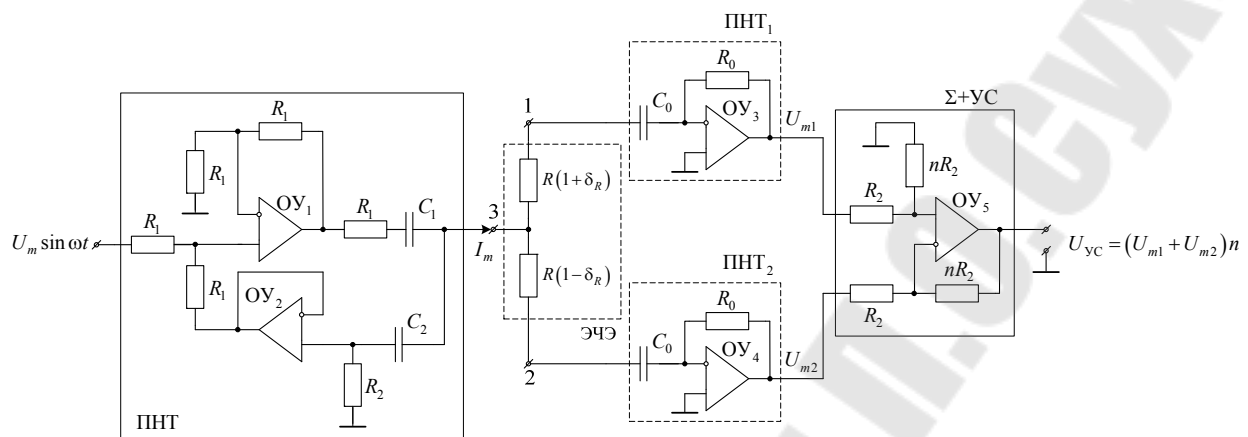


Рис. 3.6. Пример исполнения ПНТ, ПТН, Σ , УС с отсутствием прохождения постоянного тока через ЭЧЭ

На основе ОУ_{1,2} реализован ПНТ. При обеспечении условия $X_{C_1} \ll R_1$, $X_{C_2} \ll R_2$, $R_2 \gg R_1$ выходной ток ПНТ будет определяться выражением:

$$I_m = \frac{U_m}{R_1}.$$

Конденсатор C_1 предотвращает появление постоянной составляющей на выходе ПНТ, обусловленной несовершенствами ОУ₁ (E_{CM}, i_{BX}); конденсатор C_2 и резистор R_2 предотвращают попадание на выход ПНТ постоянной составляющей от несовершенств ОУ₂ (E_{CM}, i_{BX}). В тоже время реализована положительная обратная связь по переменному току. Конденсаторы C_0 в ПНТ_{1,2} предотвращают попадание постоянной составляющей от ОУ_{3,4}. $X_{C_0} \ll R_0$. На ОУ₅ реализован дифференциальный усилитель с коэффициентом усиления равным n .

3.3. Измерительный преобразователь для электролитического чувствительного элемента уровня с однополярным питанием

Как правило инклинометры состоят из чувствительного элемента (ЧЭ) и нормирующего модуля – измерительного преобразователя. Для предотвращения попадания в ЧЭ постоянной составляющей нормирующие модули формируют двухполярное симметричное питание ЧЭ, необходимость в котором приводит к дополнительным сложностям применения этих модулей в системах с автономным питанием.

Ниже рассмотрен способ измерительного преобразования, не требующий двухполярного питания. Сущность способа состоит в поочередной запитке электродов ЧЭ однополярным напряжением с соблюдением нулевого среднего тока, с последующим выделением полезной информации в виде разности соответствующих напряжений.

Функциональная схема, поясняющая способ преобразования для двухосевого ЭЧЭ представлена на рис. 3.7. Приняты следующие обозначения:

- ЭЧЭ – двухосевой электролитический чувствительный элемент;
- 1–2, 3–4 – клеммы электродов полумостов, электрическое сопротивление между которыми изменяется в зависимости от поворота плоскости элемента относительно оси X – 1–2 и, соответственно, оси Y – 3–4;
- 5 – общий электрод, объединяющий выходы полумостов для осей X и Y ;
- δ_r , δ_R – относительные изменения электрического сопротивления столба электролита в зависимости от поворота основания элемента;
- R – электрическое сопротивление столба электролита между центральным 5 и соседними 1–4 электродами в горизонтальном положении ЧЭ;
- u_5 – выходное напряжение ЭЧЭ;
- E – постоянное напряжение, используемое для питания электродов 1–4 ЭЧЭ;
- K_1 – K_4 – перекидные бесконтактные ключи, служащие целям подачи питающего напряжения на соответствующие электроды и замыкания электродов на землю в интервалы времени, когда напряжение подается на другие электроды;

- Σ_1 – сумматор, формирующий нулевое напряжение при горизонтальном положении ЭЧЭ;
- Ус – усилитель, предназначенный для усиления выходного напряжения ЭЧЭ;
- E_{CM} – смещение выходного напряжения Ус, необходимое для получения однополярного выходного напряжения;
- $K_5 - K_8$ – перекидные бесконтактные ключи, используемые для выделения полезных составляющих;
- Σ_2, Σ_3 – сумматоры, используемые совместно с $K_5 - K_8$, для выделения полезных составляющих;
- ФНЧ_{x,y} – фильтры нижних частот, выделяющие среднее значение выходного напряжения сумматоров Σ_2, Σ_3 ;
- ГУН – генератор управляющих напряжений, формирующий напряжения для управления ключами;
- $u_1 - u_4$ – напряжения управления соответствующими ключами.

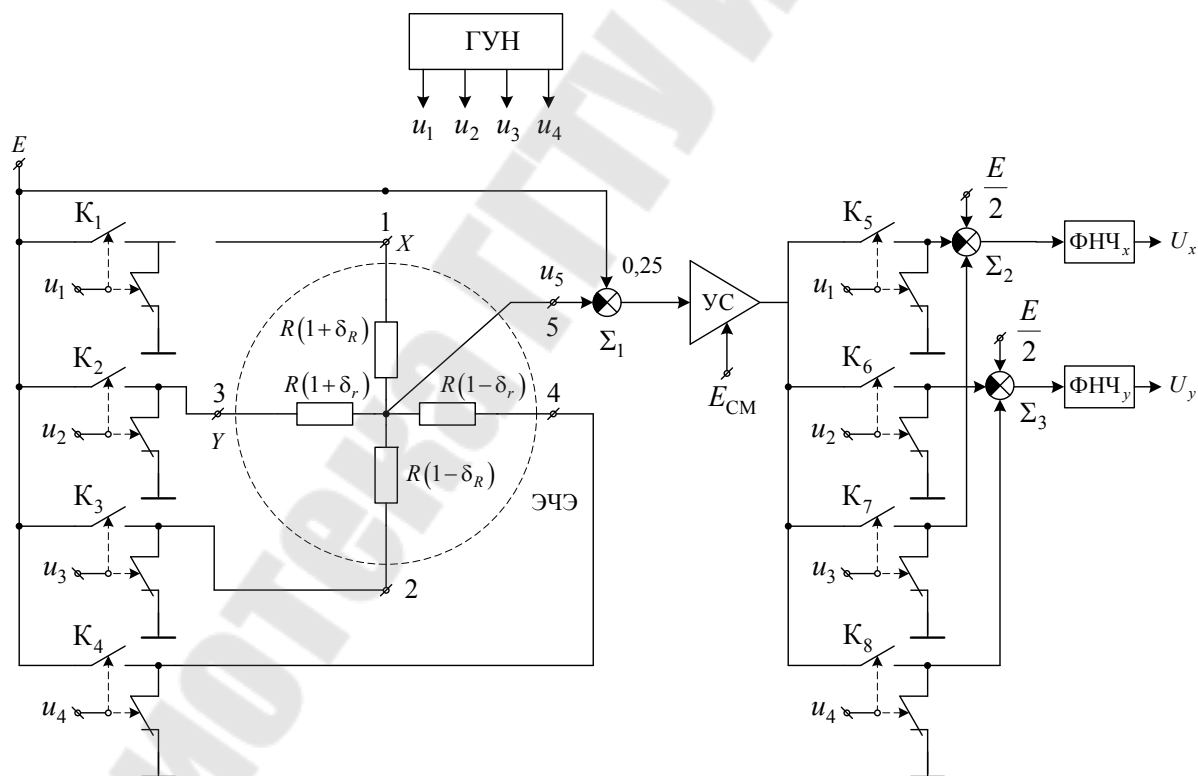


Рис. 3.7. Функциональная схема, поясняющая способ измерительного преобразования

На рис. 3.8 представлены временные диаграммы, поясняющие работу способа подачи питания на электроды ЧЭ, где T – период, в

течение которого происходит поочередное возбуждение электродов ЧЭ; $T/4$ – время, в течение которого происходит поочередное возбуждение одного из электродов, т.е. электроды возбуждаются последовательно на время $T/4$ однополярным напряжением E .

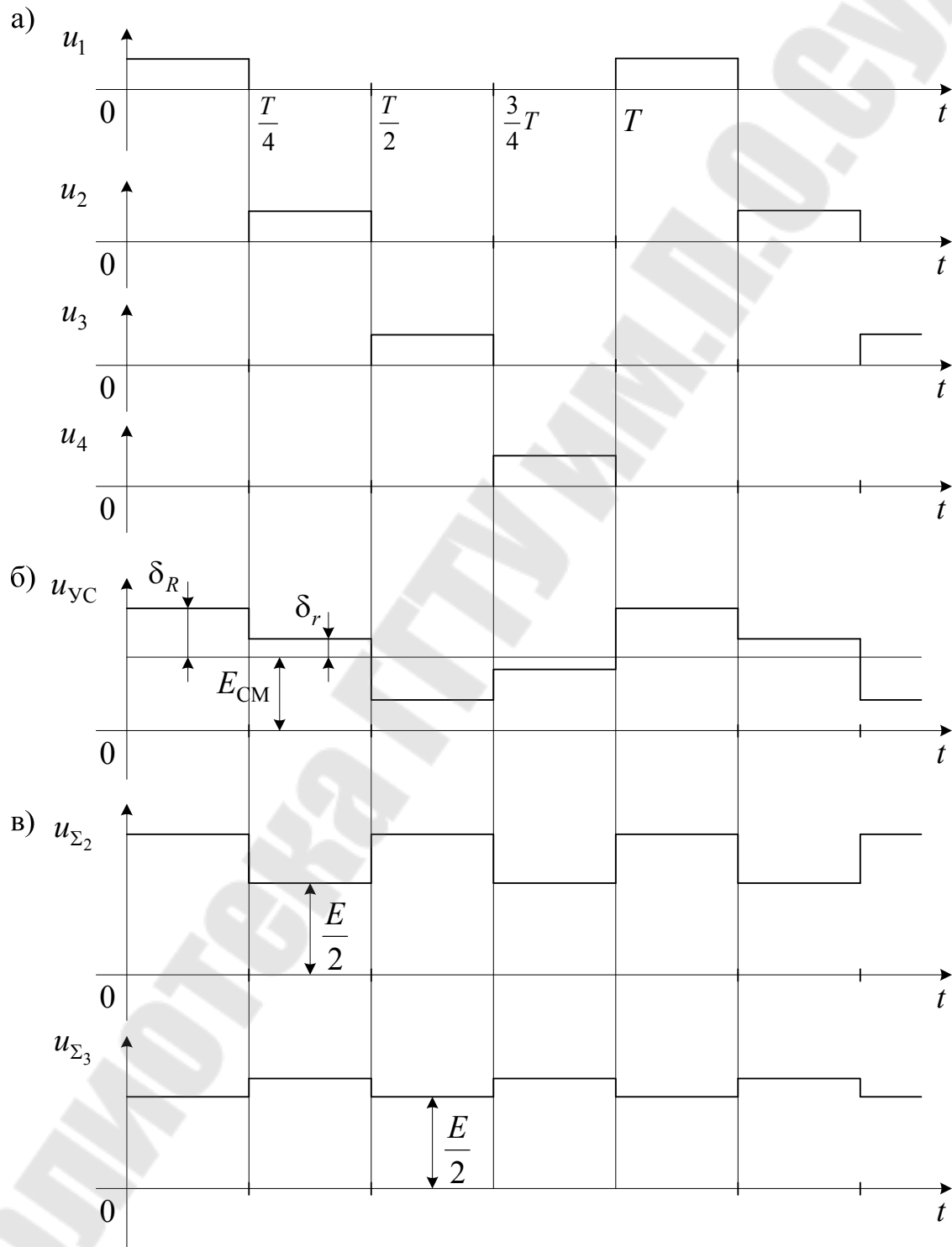


Рис. 3.8. Временные диаграммы, поясняющие способ измерительного преобразования

Нетрудно увидеть, что за период T средний ток через столб электролита между центральным 5 и соседними 1–4 электродами будет равен нулю. Действительно, например, для столба электролита между электродами 1–5 за первую четверть периода ток будет равен $3I$, где I – ток через электроды 5–2, 5–3, 5–4. При возбуждении электрода 3 в течение времени $(T/4 - T/2)$ ток через электроды 1–5 будет равным $-I$, и в последующие интервалы времени: $(T/4 - 3T/4)$ и $(3T/4 - T)$, ток также будет равным $-I$. Таким образом, средний ток через электроды 1–5 в течение периода T возбуждения ЭЧЭ определится как: $3I - I - I - I = 0$. Аналогичная ситуация складывается и с токами через другие электроды. Таким образом, при описанном выше способе возбуждения ЭЧЭ средний ток через электроды равен нулю, что является необходимым условием правильной работы ЭЧЭ (отсутствие поляризационного тока).

Описанный пример возбуждения электродов ЭЧЭ, как не трудно увидеть, пригоден и для одноосевого ЧЭ. Для использования его в этом случае необходимо в ГУН сформировать всего лишь два управляющих напряжения в течение периода.

Найдем напряжение на общем электроде U_5 в интервалы времени, когда происходит подача напряжения с ГУН на соответствующие электроды. Пусть, например, основание ЭЧЭ отклонено относительно оси X на δ_R , а относительно оси Y – на δ_r , тогда на общем выводе в соответствующих полупериодах появляются напряжения [3, 4].

$$U_5 \left(0 - \frac{T}{4} \right) = \frac{E}{4} \cdot \frac{1 - \delta_R + \delta_R \delta_r^2 - \delta_r^2}{[3H]};$$

$$U_5 \left(\frac{T}{4} - \frac{T}{2} \right) = \frac{E}{4} \cdot \frac{1 - \delta_r + \delta_r \delta_R^2 - \delta_R^2}{[3H]};$$

$$U_5 \left(\frac{T}{2} - \frac{3T}{4} \right) = \frac{E}{4} \cdot \frac{1 + \delta_R - \delta_R \delta_r^2 - \delta_r^2}{[3H]};$$

$$U_5 \left(\frac{3T}{4} - T \right) = \frac{E}{4} \cdot \frac{1 + \delta_r + \delta_r \delta_R^2 - \delta_R^2}{[3H]},$$

где $[3H] = 1 - 0,5\delta_r^2 - 0,5\delta_R^2$.

Напряжение на выходе сумматора будет иметь вид: $U_{\Sigma_1} = 0,25E - U_5$, или, после упрощения:

$$\begin{aligned}
U_{\Sigma_1} \left(0 - \frac{T}{4} \right) &= \frac{E}{4} \cdot \frac{\delta_R - 0,5\delta_R^2 - \delta_r\delta_r^2 + 0,5\delta_r^2}{[3H]}; \\
U_{\Sigma_1} \left(\frac{T}{4} - \frac{T}{2} \right) &= \frac{E}{4} \cdot \frac{\delta_r - 0,5\delta_r^2 - \delta_R\delta_R^2 + 0,5\delta_R^2}{[3H]}; \\
U_{\Sigma_1} \left(\frac{T}{2} - \frac{3T}{4} \right) &= \frac{E}{4} \cdot \frac{-\delta_R - 0,5\delta_R^2 + \delta_r\delta_r^2 + 0,5\delta_r^2}{[3H]}; \\
U_{\Sigma_1} \left(\frac{3T}{4} - T \right) &= \frac{E}{4} \cdot \frac{-\delta_r - 0,5\delta_r^2 + \delta_R\delta_R^2 + 0,5\delta_R^2}{[3H]}.
\end{aligned}$$

Временные диаграммы соответствующих напряжений представлены на рис. 3.8, б), где δ_r , δ_R – относительное изменение сопротивления полумостов (для примера $\delta_R > \delta_r$), при этом датчик наклонен на больший угол относительно оси X , чем относительно оси Y . После усиления и смещения выходные напряжения U_{yc} в соответствующие периоды времени можно записать в виде (см. рис. 3.8, б):

$$\begin{aligned}
U_{yc} (0 - T/4) &= \frac{E}{4} K_{yc} \cdot \frac{\delta_R - 0,5\delta_R^2 - \delta_r\delta_r^2 + 0,5\delta_r^2}{[3H]} + E_{cm}; \\
U_{yc} (T/4 - T/2) &= \frac{E}{4} K_{yc} \cdot \frac{\delta_r - 0,5\delta_r^2 - \delta_R\delta_R^2 + 0,5\delta_R^2}{[3H]} + E_{cm}; \\
U_{yc} (T/2 - 3T/4) &= \frac{E}{4} K_{yc} \cdot \frac{-\delta_R - 0,5\delta_R^2 + \delta_r\delta_r^2 + 0,5\delta_r^2}{[3H]} + E_{cm}; \\
U_{yc} (3T/4 - T) &= \frac{E}{4} K_{yc} \cdot \frac{-\delta_r - 0,5\delta_r^2 + \delta_R\delta_R^2 + 0,5\delta_R^2}{[3H]} + E_{cm}.
\end{aligned}$$

Выходное напряжение $U_{\Sigma_{2,3}}$ можно представить как:

$$\begin{aligned}
U_{\Sigma_2} &= U_{yc} \left(0 - \frac{T}{4} \right) - U_{yc} \left(\frac{T}{2} - \frac{3T}{4} \right) + \frac{E}{2}; \\
U_{\Sigma_3} &= U_{yc} \left(\frac{T}{4} - \frac{T}{2} \right) - U_{yc} \left(\frac{3T}{4} - T \right) + \frac{E}{2}.
\end{aligned}$$

Или, подставляя в полученные выражения значения U_{yc} в соответствующих интервалах времени, можно получить:

$$U_X = \frac{E}{2} K_{yc} \cdot \frac{\delta_R - \delta_r\delta_r^2}{[3H]} + \frac{E}{2} = \frac{E}{2} K_{yc} \cdot \frac{\delta_R - \delta_r\delta_r^2}{1 - 0,5\delta_r^2 - 0,5\delta_R^2} + \frac{E}{2};$$

$$U_Y = \frac{E}{2} K_{YC} \cdot \frac{\delta_r - \delta_r \delta_R^2}{[3H]} + \frac{E}{2} = \frac{E}{2} K_{YC} \cdot \frac{\delta_R - \delta_R \delta_r^2}{1 - 0,5\delta_r^2 - 0,5\delta_R^2} + \frac{E}{2},$$

с точностью до членов второго порядка малости, можно записать:

$$U_X = \frac{E}{2} K_{YC} \cdot \delta_R + \frac{E}{2}, \quad U_Y = \frac{E}{2} K_{YC} \cdot \delta_r + \frac{E}{2}.$$

Из полученных выражений видно, что предложенное измерительное преобразование отклонения ЧЭ по противоположной оси не приводит к изменению нулевого уровня по измеряемой оси, т.е. отсутствует перекрестная аддитивная составляющая погрешности. Если $\delta_R = 0$, то наличие δ_r не приводит к изменению U_X и, наоборот, наличие δ_R при $\delta_r = 0$ не нарушает нуля U_Y .

Очевидно, что входные напряжения представлены в ратиометрическом виде, т.е. нулевому отклонению основания ЭЧЭ соответствует выходное напряжение, равное половине напряжения питания, а отклонение основания ЧЭ вызывает изменение выходного напряжения относительно $\frac{E}{2}$ либо в сторону увеличения, либо в сторону

уменьшения. Коэффициент преобразования также пропорционален напряжению питания E , т.е. при изменении E доля полезного напряжения остается неизменной, что и называется ратиометрическим выходом. Следует заметить, что напряжение E_{CM} не присутствует в выходном напряжении. E_{CM} необходимо для того, чтобы на выходе усилителя не появлялись отрицательные составляющие, причем

$$E_{CM} > \frac{E}{4} \delta_{R_{max}}.$$

Пример реализации Σ_1 и УС представлен на рис. 3.9, где в качестве УС используется инструментальный усилитель типа AD620 (ИУ); R_{YC} задает коэффициент усиления K_{YC} ; делитель напряжения $3R/R$ формирует слагаемое $E/4$; CR -цепочка предназначена для предотвращения попадания на электроды ЭЧЭ постоянной составляющей, обусловленной напряжением смещения и входным током ИУ.

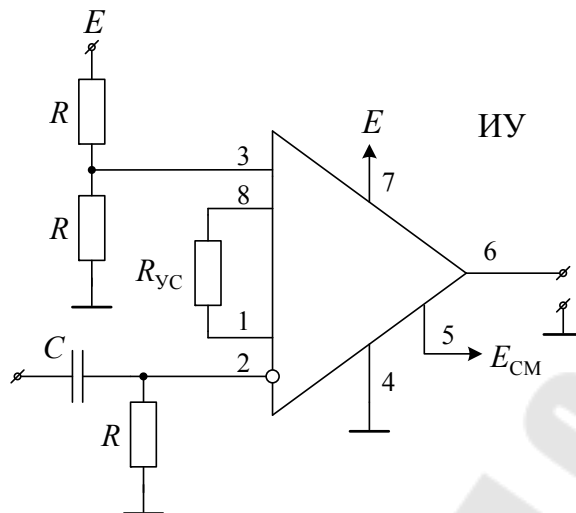


Рис. 3.9. Схема, поясняющая работу сумматора Σ_1 , где ИУ – инструментальный усилитель, запитанный однополярным питанием

На рис. 3.10 представлен пример исполнения $\Sigma_{2,3}$. На основе операционного усилителя (ОУ) реализован дифференциальный усилитель, формирующий разность напряжений на выходах перекидных ключей K_5, K_7 (K_6, K_8) в соответствующие интервалы времени. На вход смещения дифференциального усилителя подается напряжение $E/2$, чем обеспечивается создание нулевого уровня, соответствующего половине питания. При использовании микроконтроллера в качестве ключей $K_1 - K_4$ могут быть использованы его соответствующие порты. ГУН также может быть реализован программным способом. Кроме того, операция выделения полезной составляющей может быть также реализована путем ацепирования в соответствующие интервалы времени с последующим суммированием результатов и выделением среднего значения.

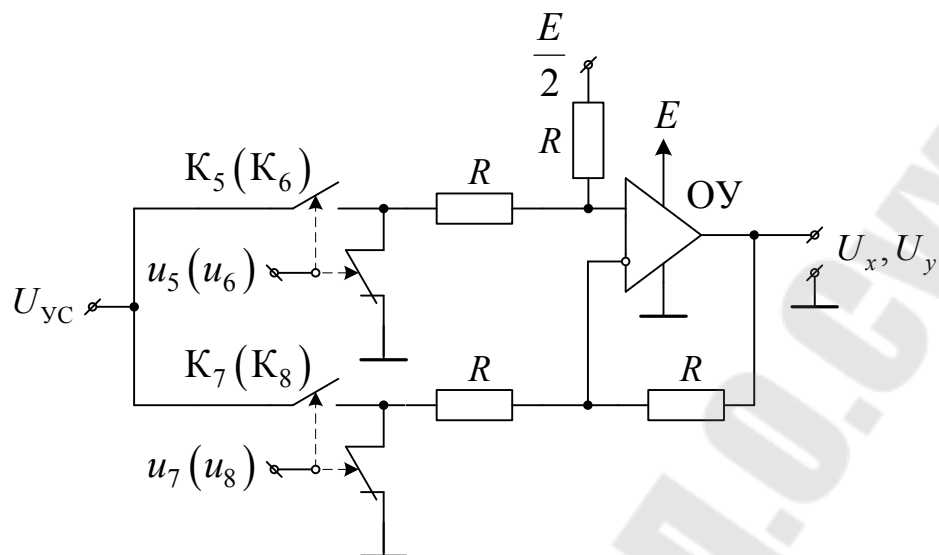


Рис. 3.10. Схема сумматора Σ_2 (Σ_3), поясняющая выделение полезной составляющей U_x, U_y и объясняющая формирование ратиометрического выхода, где ОУ – операционный усилитель, запитанный однополярным напряжением E

Литература

1. Карпов, В. А. Анализ инструментальной погрешности двухосевого электролитического инклинометра / В. А. Карпов, О. М. Рос-токина, А. В. Карпов // Вестн. Гомел. гос. ун-та им. П.О. Сухого. – 2017. – № 1. – С. 77–80.
2. Анализ методической погрешности двухосевого электролитического инклинометра. / В. А. Карпов [и др.] // Метрология и приборостроение, изд-во БелГИМ. – 2018. – № 2. – С. 35–38.
3. Фирма Fredericks. 0717-4321-99. Low Profile Single/ Dual Axis Electrolytic Tilt sensor. Режим доступа: <http://www.fredericks.com> – Дата доступа: февраль 2021.
4. Фирма Spectron / Dual-Axis Electrolytic Tilt Sensors_SP500. AV6000 Series. – Режим доступа: <http://www.spectronsensors.com>. – Дата доступа: февраль 2021.
5. Левшина, Е. С. Электрические измерения физических величин: (Измерители и преобразователи) : учеб. пособие для ВУЗов / Е. С. Левшина, П. В. Новицкий. – Л. : Энергоиздат, Ленинград. отд., 1983. – 320 с., с ил.
6. Исследование погрешности измерения электролитических инклинометров при подключении к ним измерительной схемы / В. А. Карпов [и др.] // Метрология и приборостроение, изд-во БелГИМ. – 2019. – № 4. – С. 13–17.
7. Температурные погрешности электролитического чувствительного элемента инклинометра. / В. А. Карпов [и др.] // Метрология и приборостроение, изд-во БелГИМ – 2020. – № 3. – С. 36–40.
8. Исследование погрешности измерения электролитических инклинометров при подключении к ним измерительной схемы / В. А. Карпов [и др.] // Метрология и приборостроение. – 2019. – № 4. – С. 13–17.

Содержание

Введение.....	3
1. Математическая модель электролитического чувствительного элемента (ЭЧЭ) и методические погрешности	4
1.1. Анализ инструментальной погрешности двухосевого электролитического инклинометра.....	4
1.2. Анализ методической погрешности двухосевого электролитического инклинометра.....	8
2. Физическая модель электролитического чувствительного элемента, особенности ЭЧЭ как первичного преобразователя. Измерение электрических параметров ЭЧЭ.	14
2.1. Способ измерения импеданса электролитического чувствительного элемента инклинометра	14
2.2. Температурные погрешности электролитического чувствительного элемента инклинометра	20
2.3. Исследование погрешности измерения электролитических инклинометров при подключении к ним измерительной схемы.....	29
3. Измерительные преобразователи для ЭЧЭ	36
3.1. Измерительный преобразователь для двухосевого электролитического чувствительного элемента уровня на основе квадратурного питания	36
3.2. Измерительный преобразователь для электролитического чувствительного элемента уровня с питанием общего электрода от источника переменного тока.....	45
3.3. Измерительный преобразователь для электролитического чувствительного элемента уровня с однополярным питанием.	51
Литература	59

**Карпов Владимир Александрович
Ростокина Ольга Михайловна**

**ИЗМЕРИТЕЛЬНЫЕ ПРЕОБРАЗОВАТЕЛИ
ДЛЯ ЭЛЕКТРОЛИТИЧЕСКИХ
ЧУВСТВИТЕЛЬНЫХ ЭЛЕМЕНТОВ**

**Учебно-методическое пособие
для студентов специальности 1-39 80 03
«Электронные системы и технологии»
дневной и заочной форм обучения**

Подписано к размещению в электронную библиотеку
ГГТУ им. П. О. Сухого в качестве электронного
учебно-методического документа 20.04.23.

Рег. № 70Е.
<http://www.gstu.by>