

Министерство образования Республики Беларусь

Учреждение образования «Гомельский государственный технический университет имени П.О. Сухого»

Кафедра «Металлургия и технологии обработки материалов»

Оборудование металлургического и литейного производств

ПРАКТИКУМ

Часть 2

для студентов дневной формы обучения

специальности:

1-42 01 01 МЕТАЛЛУРГИЧЕСКОЕ ПРОИЗВОДСТВО
И МАТЕРИАЛООБРАБОТКА (ПО НАПРАВЛЕНИЯМ)

специализации:

1-42 01 01-01 МЕТАЛЛУРГИЧЕСКОЕ ПРОИЗВОДСТВО
И МАТЕРИАЛООБРАБОТКА (МЕТАЛЛУРГИЯ)

направления:

1-42 01 01-01 02 ЭЛЕКТРОМЕТАЛЛУРГИЯ ЧЕРНЫХ И ЦВЕТНЫХ
МЕТАЛЛОВ

Гомель 2022

УДК 669.18.146.5

ББК

Авторы-составители: *В.А. Жаранов, И.Н. Прусенко*

Оборудование металлургического и литейного производств: практикум в двух частях. Часть 2. Для студентов дневной формы обучения специальности 1–42 01 01 металлургическое производство и материалобработка (по направлениям) специализации: 1–42 01 01–01 Металлургическое производство и материалобработка (металлургия), направления: 1–42 01 01–01 02 Электрометаллургия черных и цветных металлов / авт.-сост. В.А. Жаранов, И.Н. Прусенко – Гомель: ГГТУ имени П.О. Сухого, 2022. – 161 с.

Практикум предназначен для изучения оборудования и технологических процессов, происходящих при реализации основных технологий производства на металлургических и литейных предприятиях.

Основная часть посвящена самому современному оборудованию - литейно-прокатным агрегатам, в которых объединены процессы непрерывной разливки стали и прокатки.

Приведена разработка многодвигательных приводов и показано их достоинство в тяжелогружённых металлургических машинах. Подробно изложена теория непрерывной разливки стали с иллюстрациями, поясняющими особенности металлургического процесса. Приведены примеры силовых расчётов элементов машины непрерывного литья.

Пособие может быть использовано в качестве дополнительного источника информации, при преподавании, выполнении дипломных проектов и курсовых работ по прикладным дисциплинам специальности.

СОДЕРЖАНИЕ

1. ВВЕДЕНИЕ	6
2. ТЕХНОЛОГИЧЕСКИЕ ПРОЦЕССЫ И ОСНОВНЫЕ ПАРАМЕТРЫ	7
2.1.1 Общие сведения	7
2.1.2. Технологический процесс и основные параметры	8
2.1.3 Конструкция	9
2.2.1 Общие сведения	10
2.2.2 Технологический процесс и основные параметры	10
2.2.3 Понятие о жидкой лунке	14
2.2.4 Толщина корочки слитка (заготовки) под кристаллизатором	15
2.2.5. Взаимодействие корочки слитка и стенок кристаллизатора. Технологические режимы движения кристаллизатора	17
2.2.6. Преимущества и особенности технологии разливки "К-Н-К" (ковш на ковш)	23
2.2.7. Производительность МНЛЗ и режимы работы механизмов	25
2.3 Прокатка	27
2.3.1 Общие сведения о прокатных станах	27
2.3.2 Схема главной линии рабочей клетки	29
2.3.3 Схемы рабочих клеток прокатного стана с различным положением валков	30
2.3.4 Типы прокатных станов. Режим работы	34
2.3.5 Основы теории прокатки	37
2.3.5.1 Кинематика и параметры	37
2.3.5.2. Силы прокатки	40
2.4. Литейно-прокатные агрегаты (ЛПА)	44
2.4.1 Листовой ЛПА	45
2.4.2 Температурный режим литья и прокатки в ЛПА	46
2.4.3 Сортовые ЛПА	47
3. РАЗРАБОТКА КОНЦЕПЦИИ КОНСТРУКЦИИ	51
4. РАЗРАБОТКА ТЕХНИЧЕСКОГО ЗАДАНИЯ	53
5. СТАДИЯ ПРОЕКТИРОВАНИЯ МАШИНЫ	55
6. МНЛЗ НОВОГО ПОКОЛЕНИЯ	58
6.1 История	58
6.2. Концепция	60
6.2.1. Высокая единичная мощность	60
6.2.2. Минимальное количество ручьев под	60
6.2.3. Высокая надежность и долговечность оборудования	60
6.2.4. Минимальные сроки строительства и монтажа	61

6.2.5. Рациональная и надежная система.....	61
автоматизированного управления электроприводом и технологическим процессом.....	61
6.2.6. Гибкость конструкции машины и систем	61
управления при ведении технологического процесса	61
6.2.7. Стабильное качество заготовок.....	62
6.3 Структура конструкции МНЛЗ	63
6.4. Технологическая линия.....	64
6.4.1. Взаимодействия	64
6.4.2. Затравка	66
6.4.3. Анализ сил, действующих на технологической линии.....	67
6.4.4. Выбор радиуса технологической линии.....	70
6.4.5. Выбор приводных валков	70
6.4.6. Универсальные тянущие клетки с шестеренными блоками - переходниками.....	71
6.7. Привод вращения нижних валков ТК от стационарно-установленных редукторов и двигателей.....	75
6.4.8. Выбор скорости разливки	75
6.4.9. Выбор формы технологической линии с учётом требований по качеству литья заготовок.....	77
6.4.10. Выбор конструкции тянущее – правильного устройства для оптимальной формы технологической линии.....	80
6.4.11. Компоновка привода ТПУ	85
6.4.12. Пример расчета скорости разливки по заданной производительности	88
6.4.13. Пример расчета силовых параметров технологической линии	90
6.4.14. Пример конструкции шестерённого блока для привода валков 2-го ручья в технологии мягкого обжатия	100
6.4.15. Механизм качания кристаллизатора (МК).....	102
6.4.16. Конструирование МК.....	104
6.4.17. Тележка промковша (ТПК).....	107
6.4.18. Пример выбора технических решений для мелкосортной МНЛЗ с большегрузным стальковшом	112
6.4.19. Концепция	113
6.4.20. Производительность.....	114
6.4.21. Скорость разливки.....	115
6.4.22. Длина жидкой лунки	115
6.4.23. Тянущее – правильная машина	116
6.4.24. Затравка	116

6.4.25 Стенд подъемно-поворотный	123
7. ПРИМЕР КОНСТРУКЦИИ ВТОРИЧНОГО ОХЛАЖДЕНИЯ.....	131
8. ПРИМЕР РЕШЕНИЯ ЗАДАЧИ СОВМЕЩЕНИЯ РАЗЛИВКИ И ПРОКАТКИ ДЛЯ ПРОИЗВОДСТВА МЕЛКОГО СОРТА	142
8.1 МНЛЗ.....	142
8.1.1 Сечение заготовки	142
8.1.2 Скорость разливки.....	142
8.1.3 Емкость стальной ванны	142
8.1.4 Производительность.....	142
8.1.5 Расстояние по ручьям.....	144
8.2 Стыковка с прокатным станком.....	145
8.2.1 Температура	145
8.2.2. Длина заготовки, подаваемой на прокат	145
8.2.3 Скорость перехода заготовки в первую клетку прокатного стана.....	145
9. ПРИМЕР КОНСТРУКТОРСКОГО РЕШЕНИЯ В УСЛОВИЯХ ОГРАНИЧЕННЫХ ТЕХНИЧЕСКИХ ВОЗМОЖНОСТЕЙ	151
ЗАКЛЮЧЕНИЕ	154
ЛИТЕРАТУРА	155

1. ВВЕДЕНИЕ

Особенностями металлургических машин являются: высокие нагрузки и тяжёлые режимы, агрессивная окружающая среда, безотказность работы, легкодоступный и нетрудоёмкий ремонт. Неожиданная (неплановая) остановка машины в непрерывном металлургическом процессе вызывает значительные потери из-за недополученной продукции, затрат на ремонт.

Металлургические машины и особенно их приводы требуют специального внимания на стадиях проектирования, изготовления, испытания и эксплуатации. Прокатные станы, МНЛЗ, конвертеры являются уникальными как по заложенным в них техническим решениям, так и по исполнению.

В изложенном материале рассматриваются конструкции известных металлургических машин и их приводов, принципы конструирования, анализ и выбор рациональных кинематических схем и конструкций. В книге также рассмотрены технологические процессы и основные параметры, условия эксплуатации и нагрузки, расчёты и конструирование механической части, технологические приёмы изготовления, требования к эксплуатации.

2. ТЕХНОЛОГИЧЕСКИЕ ПРОЦЕССЫ И ОСНОВНЫЕ ПАРАМЕТРЫ

В металлургическом производстве используется множество технологий, начиная от подготовки руды и других исходных материалов и заканчивая производством готовой продукции в виде проката, используемого в строительстве, машиностроении, приборостроении. В книге, сделан акцент, на конвертерном производстве стали, непрерывном литье заготовок, прокатном производстве. Именно в этих технологических процессах применяются машины и механизмы, представляющие наибольший интерес, так как им присуща максимальная степень уникальности.

2.1 Конвертеры

2.1.1 Общие сведения

(Рисунок - 1)

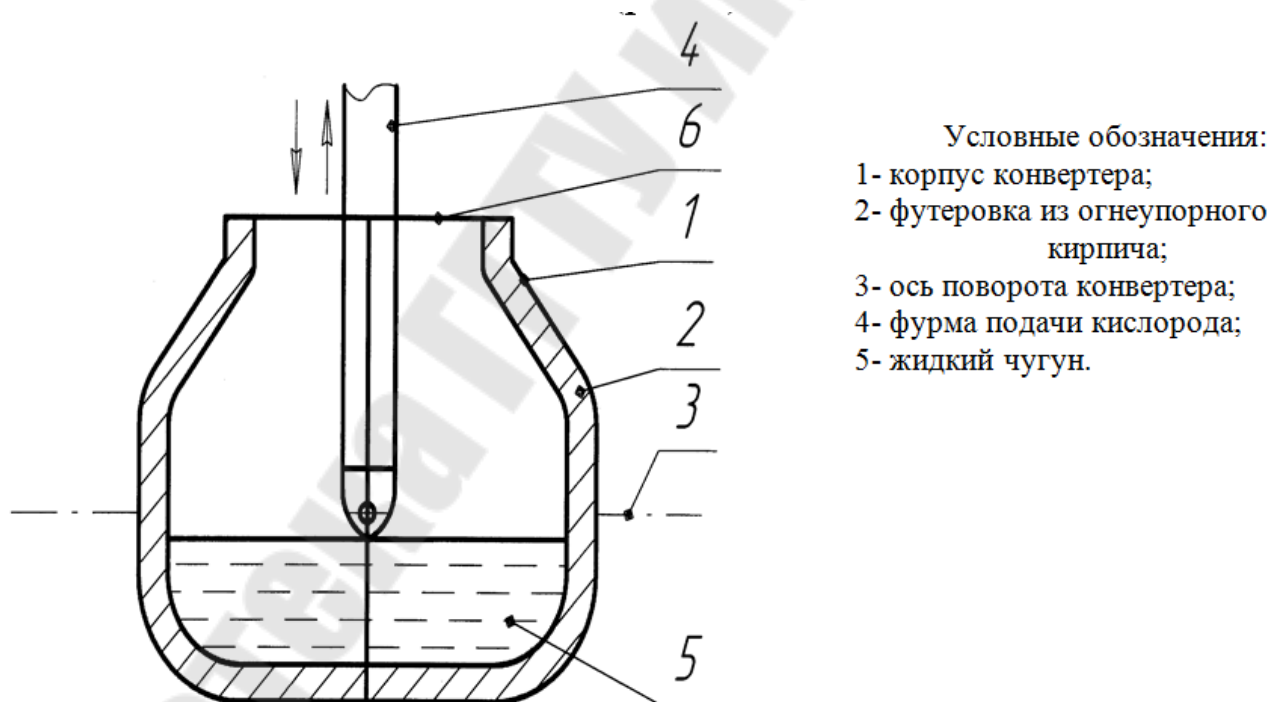


Рисунок - 1 Схема конвертера

Конвертерный способ производства стали отличается высокой производительностью, экономичностью, широкими возможностями по автоматизации технологического процесса и совместимостью с машинами непрерывного литья заготовок.

2.1.2. Технологический процесс и основные параметры

Жидкий чугун, который производят в доменной печи, с помощью транспортной системы в специальном ковше подают в конвертерный цех и с помощью мостового крана заливают чугун в конвертер через горловину. Кроме чугуна в конвертер через горловину подают и другие ингредиенты процесса: металлический скрап, известь.

Чугун – это сплав “железо – углерод” в котором углерода $> 2\%$.

Сталь – это сплав “железо – углерод” в котором углерода $\leq 1\%$.

Технологический процесс в конвертере сводится к “выжиганию” углерода в сплаве “железо- углерод”, что происходит при интенсивной подаче кислорода через фурму на поверхность жидкого чугуна. Образуется газ CO_2 , который выносится через горловину, газоходы и фильтры в атмосферу. Процесс подачи кислорода называется продувкой.

Заданный химсостав стали получают, регулируя количество подаваемого кислорода, добавляя в виде сыпучих материалов предусмотренные программой химические элементы. Подача материала осуществляется через горловину с помощью специальных поворотных лотков. В процессе плавки на поверхности жидкой ванны образуется шлак, который сливают через горловину, поворачивая конвертер вокруг оси. Готовность стали определяют химическим анализом проб металла в конвертере. Пробу берут с помощью специальной ложки в наклонном положении конвертера. Пробу по пневмопочте, в предназначенном для этого контейнере, отправляют в химическую лабораторию.

По окончании плавки сталь сливают, наклоняя конвертер, в сталеразливочный ковш, установленный на стелевозе. Далее этот ковш транспортируется в отделение непрерывной разливки стали. Существуют схемы конвертеров, в которых кислород подают через донную часть.

Кислород производят на кислородной станции путем разделения воздуха на кислород и азот. Между кислородной станцией и конвертером находится накопитель (аккумулятор) кислорода, называемый реципиентной.

Цикл плавки на конвертере - от начала заливки чугуна до окончания выпуска стали - 45 мин. Конвертеры имеют следующие рабочие ёмкости (по стали): 50 т., 100 т., 130 т., 250 т., 350 т. Внутренний объем конвертера определяется по соотношению:

$$V = Q \cdot \Delta V ,$$

где Q- масса плавки [Т];

ΔV - удельный объем конвертера, равный $0.9 \div 1.1 \frac{M^3}{T}$.

Расход кислорода составляет $50-57 \frac{M^3}{T}$ на одну тонну выплавляемой стали. Интенсивность продувки составляет $5 \div 6 \frac{M^3}{T \cdot мин}$, расход кислорода - до $2000 \frac{M^3}{мин}$. Практически продувка занимает $12 \div 15$ мин.

2.1.3 Конструкция

(рисунок - 2)

Конструкция конвертеров зависит от размеров, однако, общим для них является выполнение отделённого от корпуса опорного кольца, крепление их между собой с обеспечением компенсации упругих термических деформаций, применение сферических подшипников качения в опорах и многодвигательных приводов наклона корпуса. Конверторы малой и средней вместимости (до 200 т.) имеют односторонний привод, большой вместимости - двухсторонний.

Конвертер большой вместимости приведен на Рисунок - 2. Его корпус 1 закреплен в опорном кольце 2 системой тяг 3. Опорное кольцо имеет две удлиненные цапфы, на которых смонтированы подшипники 4 и навесные многодвигательные приводы 5. Зазор между корпусом и опорным кольцом защищен экраном от выплесков металла и шлака.

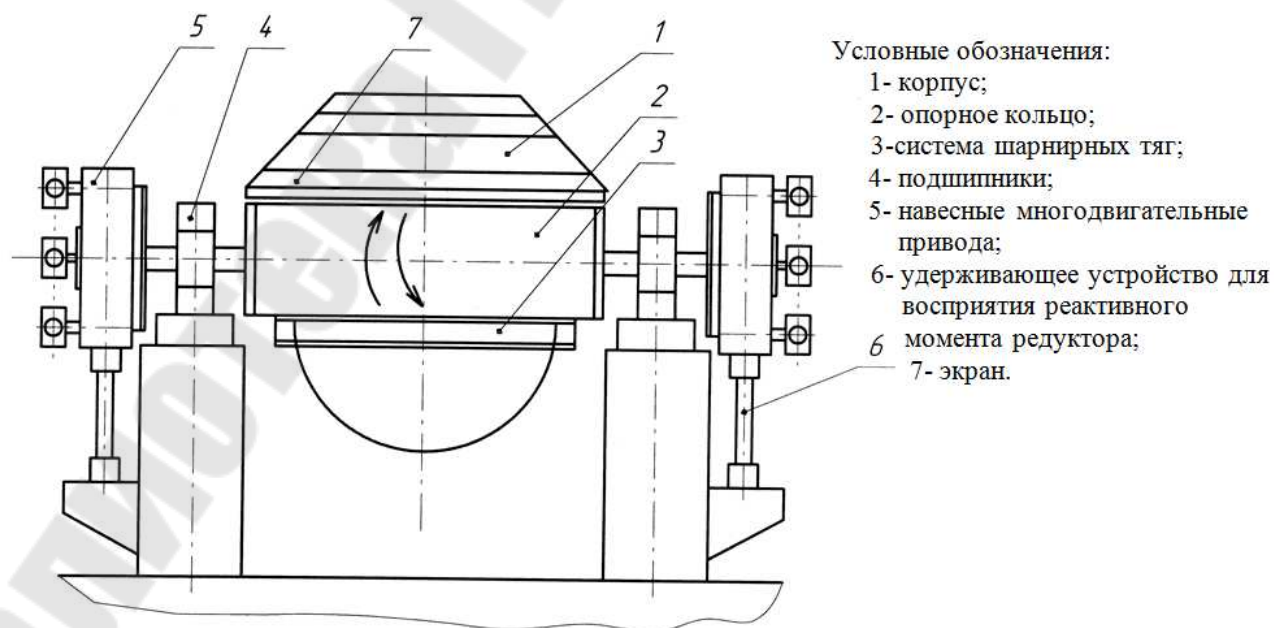


Рисунок - 2 Конвертер большой вместимости

2.1.4 Привод наклона конвертера

Привод наклона конвертера должен обеспечивать поворот корпуса от вертикального положения на слив продуктов плавки, на осмотр футеровки. Для самовозврата корпуса в вертикальное положение его центр тяжести должен быть ниже оси цапф, что приводит к некоторому завышению вращающего момента на приводе, но обеспечивает безопасность эксплуатации.

В современных конвертерах применяют навесные приводы наклона, особенность которых состоит в том, что тихоходную ступень монтируют непосредственно на цапфы конвертера, а быстроходные редукторы - на выходных валах ведущих шестерен тихоходной ступени.

2.2 Непрерывная разливка стали. Машины непрерывного литья заготовок (МНЛЗ)

2.2.1 Общие сведения

Непрерывная разливка стали, насчитывает в своем развитии более полувека, но и в настоящее время эта технология является прогрессивной и совершенствующейся.

Главное ее достоинство – увеличение производительности, повышение качества конечного продукта, снижение затрат. Во всех случаях, где стала появляться непрерывная разливка, затраты на производство конечного продукта снижались не менее чем на 30%. Кроме того, непрерывная разливка стали позволяет автоматизировать процесс получения заготовки, что в свою очередь позволяет создавать автоматизированные металлургические комплексы, включающие производство жидкой стали и проката. В конечном счете, непрерывная разливка стали, позволяет облагородить труд человека, сделав его высококомфортным и высокопроизводительным.

2.2.2 Технологический процесс и основные параметры

(Рисунки - 3, 4)

На рисунке - 3 приведена схема машины непрерывного литья заготовок (МНЛЗ).

Стальковш, наполненный жидкой сталью, произведенной в конвертере с помощью специального сталеразливочного крана поднимают на рабочую площадку МНЛЗ и устанавливают на стенд. Открывают шибер и наполняют промковш до заданного уровня, после чего шиберную заслонку закрывают, открывают стопор промковша и подают металл в кристаллизатор.

Предварительно дно кристаллизатора закрыто головкой затравки, представляющей собой длинный стержень, состоящий из звеньев, соединенных между собой шарнирами. Хвостовая часть затравки удерживается в валках тянуще – правильной машины.

После заполнения кристаллизатора металлом до заданного уровня включают тянуще – правильную машину на вытягивание затравки и одновременно включают механизм качания, который сообщает кристаллизатору движение по технологической линии машины с малым ходом и большой частотой, что позволяет снизить трение между стенками кристаллизатора и корочкой затвердевающей заготовки.

В кристаллизаторе осуществляется первичное, закрытое охлаждение слитка через контакт с холодной медной стенкой, интенсивно омываемой водой по предусмотренным в ней каналам. Постепенно скорость вытягивания доводят до номинальной. Заготовка в двухфазном состоянии (сердцевина жидкая) попадает в зону вторичного охлаждения, где охлаждается в расчетном режиме открытой подачей воды с помощью форсунок.

Когда место стыка головки затравки и заготовки выходит за ось последнего вала ТПМ, затравка отделяется от заготовки с помощью механизма отделения затравки и далее заготовка перемещается в зону режущего устройства, где осуществляется порезка на мерные длины.

Современная технология непрерывной разливки предусматривает разливку методом «ковш – на – ковш». В этом случае производится замена прежнего стальковша на новый, наполненный, без прекращения процесса вытягивания заготовки.

Для реализации такой технологии применяют подъемно – поворотные стенды для стальковша и тележки для промковша с механизмом подъема и передвижения.

Регулируемыми параметрами являются скорость вытягивания заготовки, количество подаваемой воды на первичное и вторичное охлаждение, ход и частота качания кристаллизатора. Глубина регулировки указанных параметров позволяет разливать широкий сортамент сталей: от малоуглеродистых до высокоуглеродистых и легированных марок сталей.

Скорость разливки (вытягивания) не может превышать величины, определяемой прочностью корочки заготовки в двухфазном состоянии под кристаллизатором.

Отсюда, для обеспечения заданной производительности применяют многоручьевые машины. Но при этом каждый ручей имеет независимое

управление, а технологически все ручки объединены единым, вытянутым по линии перпендикулярной ручьям, промковшом.

Мощность и размеры машины определяются емкостью стальной ковша, которая на практике имеет значение: от 12т до 350т.

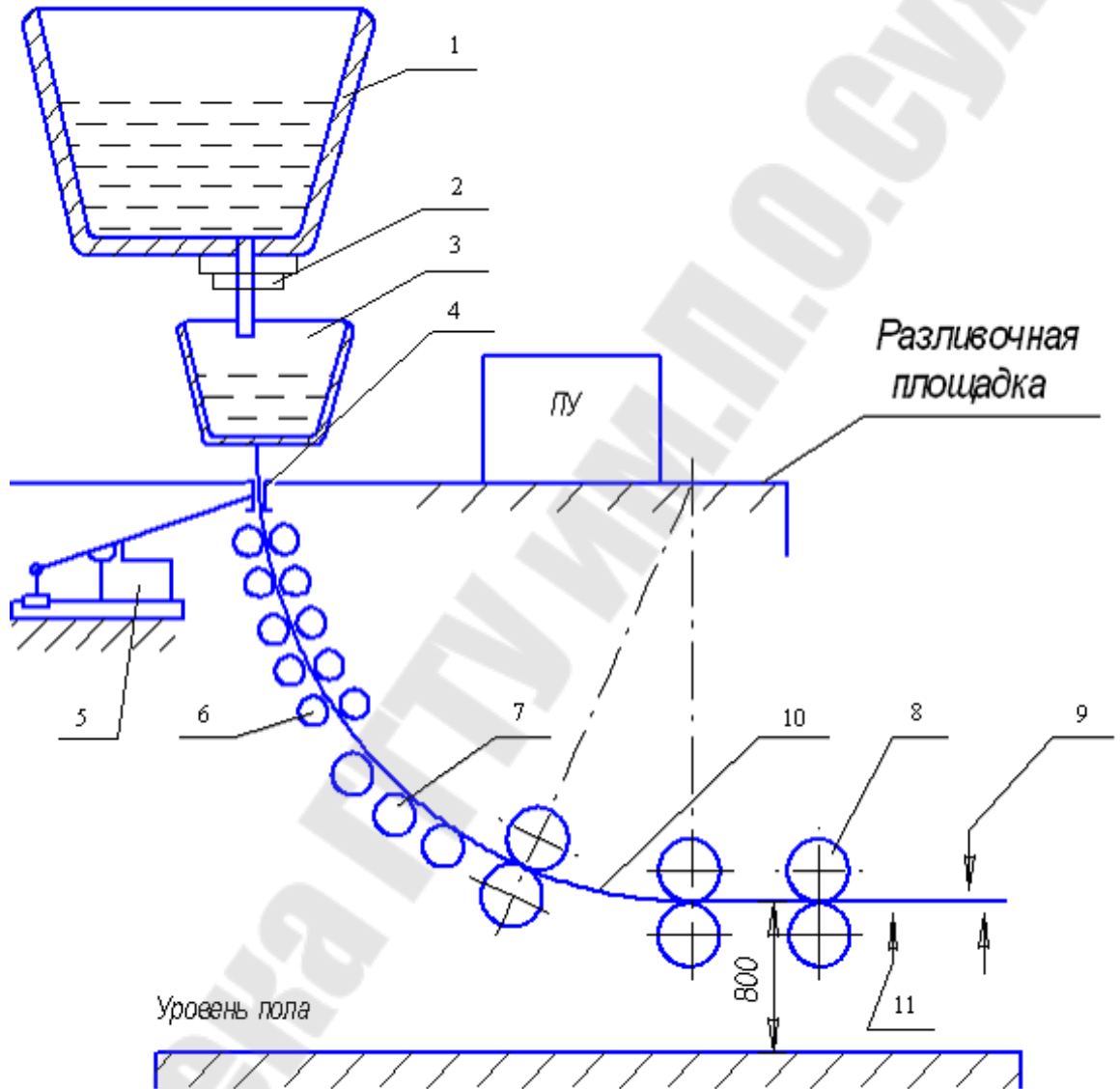


Рисунок - 3 Схема МНЛЗ

- 1- стальной ковш;
- 2- шиберный затвор;
- 3- промежуточный ковш;
- 4- кристаллизатор;
- 5- механизм качания кристаллизатора;
- 6- секции вторичного охлаждения;
- 7- поддерживающие роликовые секции;
- 8- тянущее-правильная машина (ТПМ);

- 9-режущее устройство;
- 10-заготовка;
- 11-механизм отделения заправки.

По типу МНЛЗ подразделяют на

а) слябовые:

$$a = 700 \div 2000 \text{ мм}$$

$$b = 150 \div 300 \text{ мм}$$

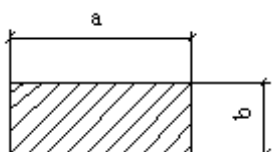


а.1 Тонкослябовые – 80x1500мм.

б) блумовые

$$a = 200 \div 400 \text{ мм}$$

$$b = 150 \div 300 \text{ мм}$$



в) сортовые

$$a = b = 100 \div 150 \text{ мм}$$

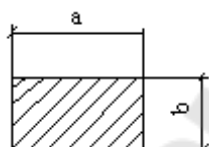


Рисунок - 4 Типоразмеры заготовок

Скорость разливки на слябовых и блумовых машинах достигает 1,5м/мин, а на сортовых - 5м/мин.

МНЛЗ – сложный, многозвенный и многоприводной агрегат, требующий тщательной отладки схем управления отдельными механизмами и процессом в целом.

Характерным для приводов являются низкие скорости рабочих звеньев, большие передаточные отношения, глубокая регулировка частоты вращения двигателей (1:10 и более)

Кроме того, к приводам, равно как и к механизмам, предъявляются требования безотказной и долговечной работы в условиях повышенной температуры и влажности окружающей среды.

Технологический радиус на основании теоретических исследований и практических данных определяют из соотношения:

$$R = 40b,$$

где b – толщина заготовки (см. Рисунок - 4).

2.2.3 Понятие о жидкой лунке

(Рисунок - 5)

На МНЛЗ происходит превращение металла в жидкой фазе в металл в твердой фазе.

Процесс превращения фаз происходит в движении и те, кто наблюдают этот процесс, воспринимают его как чудо.

Какое то время, пока полностью не затвердеет, непрерывный слиток находится в двухфазном состоянии. Тело, сформированное в этом слитке жидкой фазой, называют лункой (Рисунок - 5).

В процессе непрерывной разливки толщина корочки изменяется от 0 до $b/2$, а L увеличивается с увеличением скорости разливки.

Длина жидкой лунки (фазы) определяется:

а) для блумовой и сортовой разливки:

$$L = k \cdot b^2 \cdot V_p \text{ (м)},$$

Где $k = 240$ – эмпирический коэффициент

b – толщина заготовки в (м)

V_p – скорость разливки (вытягивания заготовки)



б) для слябовой разливки $L = V_p \cdot t_{\text{затв.}}$

V_p = скорость разливки (м/мин)

$t_{\text{затв.}}$ – время полного затвердевания (мин)

$$t_{\text{затв.}} = \left(\frac{b}{2} \cdot \frac{1}{27} \right)^2 \text{ (мин)},$$

где b – толщина заготовки (мм)

27 – эмпирический коэффициент

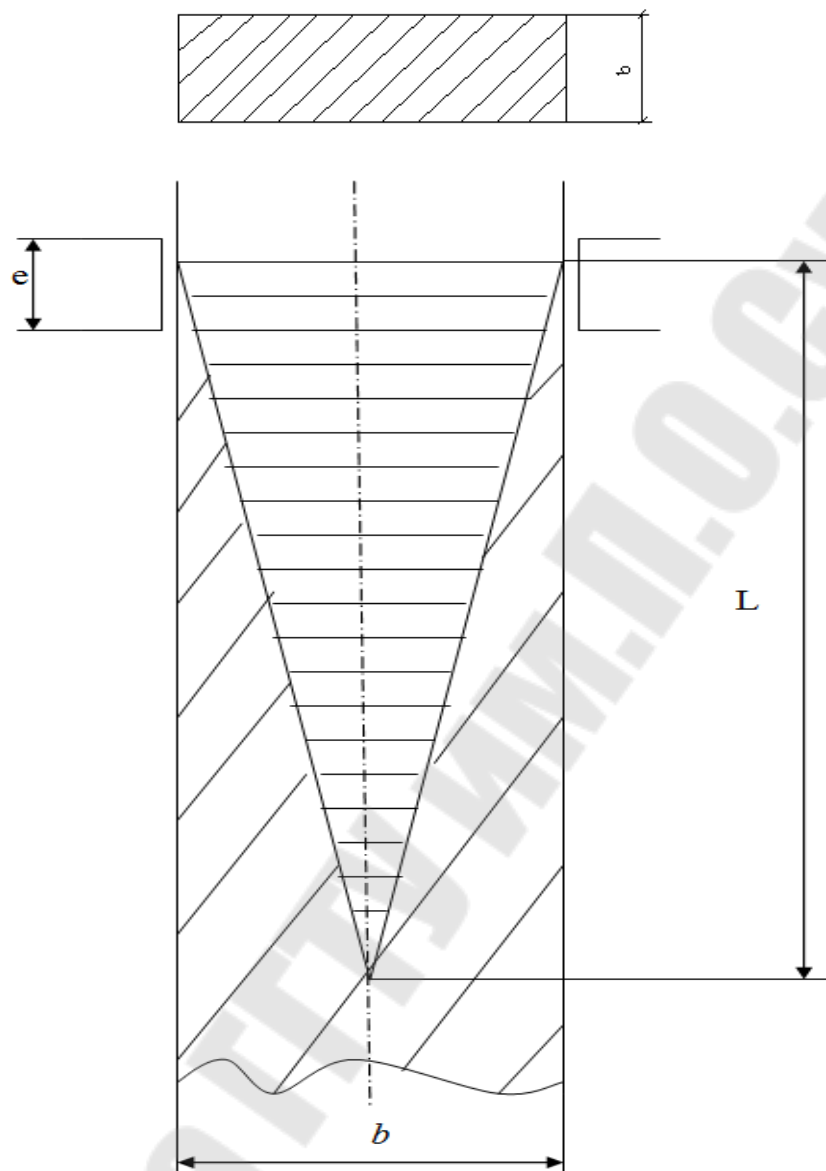


Рисунок - 5. Разрез по непрерывно-литому слитку

2.2.4 Толщина корочки слитка (заготовки) под кристаллизатором (Рисунок - 6)

Толщина корочки слитка под кристаллизатором наиболее уязвимое место по прочности. Пока слиток находится в кристаллизаторе, стенки кристаллизатора воспринимают давление жидкого металла внутри слитка через закристаллизовавшуюся корочку и защищают корочку от разрушения.

Под кристаллизатором корочка освобождается от поддержки стенок кристаллизатора, полностью воспринимает фэрростатическое давление жидкой фазы P , и воспринимает усилие Q вытягивания слитка из кристаллизатора, равное усилию трения корочки по стенкам кристаллизатора.

Толщина корочки "б" растет неравномерно. Быстрее в кристаллизаторе, медленнее в зоне вторичного охлаждения, еще медленнее на оставшемся участке L.

$$\alpha_1 > \alpha_2 > \alpha_3$$

Толщина корочки под кристаллизатором определяется по формуле:

- сляб

$$\delta = 28 \sqrt{\tau} \text{ (мм)}$$



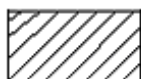
- блум

$$\delta = 30 \sqrt{\tau} \text{ (мм)}$$



- сорт

$$\delta = 30 \sqrt{\tau} \text{ (мм)}$$



где τ – время движения от мениска до нижнего среза кристаллизатора (мин)

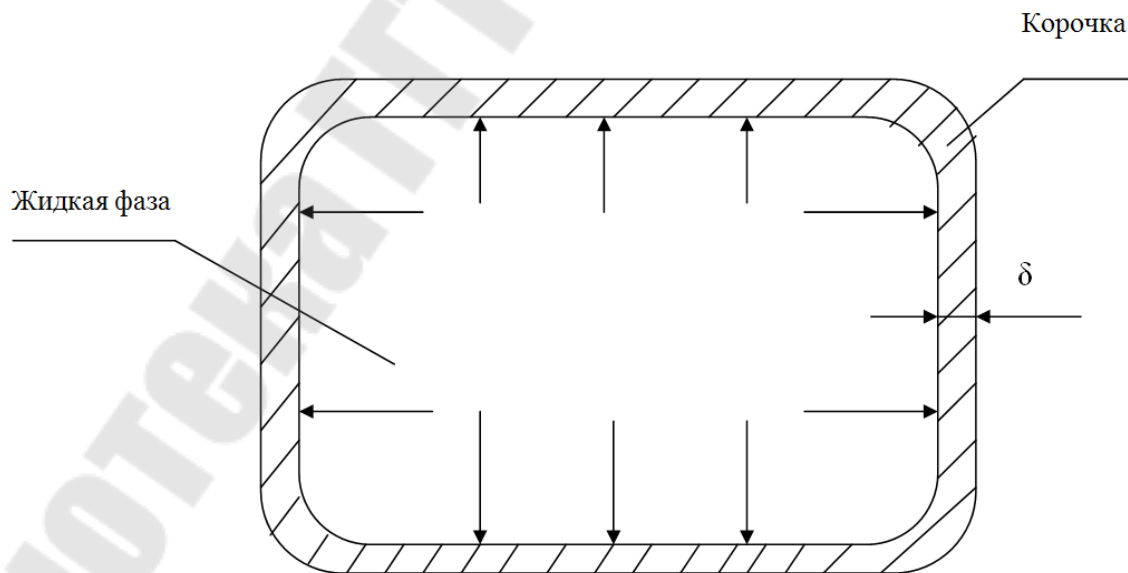


Рисунок - 6 Разрез слитка под кристаллизатором

2.2.5. Взаимодействие корочки слитка и стенок кристаллизатора.

Технологические режимы движения кристаллизатора

(Рисунки - 7, 8, 8а, 9, 10, 11,12)

Качание кристаллизатора, т.е. движение вверх – вниз по кристаллизующемуся слитку, используется для снижения трения слитка в кристаллизаторе. Все параметры этого технологического приема получены из опыта.

Опытом доказано – на данном этапе развития техники отказаться от качания кристаллизатора невозможно. Но, несмотря на такое утверждение, поиски способов снижения трения в кристаллизаторе продолжается, и дают положительный результат. Так, стенки кристаллизатора вместо чистой меди стали делать из сплава меди и серебра. Кроме того, заготовки для стенок стали получать не горячей, а холодной прокаткой. В результате значительно увеличили твердость рабочей поверхности стенки кристаллизатора, что позволило снизить коэффициент трения и повысить износостойкость стенки.

Одновременно стали применять специальные экзотермические смеси, покрывающие мениск металла в кристаллизаторе, отличающиеся жидкотекучестью. С помощью этих смесей обеспечивается защита мениска от окисления (контакта с воздухом) и смазка, благодаря проникновению жидкой смеси в зазор между корочкой слитка и стенкой кристаллизатора.

В результате коэффициент трения слитка в кристаллизаторе f снижен от 0,5 до 0,2.

Итак, расчетная величина коэффициента трения в кристаллизаторе – 0,2.

Определим силу трения в кристаллизаторе.

Давление P_H на нижнем срезе кристаллизатора определяется как вес столба жидкого G_M металла высотой 900мм, деленный на площадь сечения рабочей полости кристаллизатора. Высота кристаллизатора 1000 мм, расстояние от верхнего торца кристаллизатора до мениска – 100 мм.

Удельный вес жидкого металла $\gamma=7$ г/см³

$$G_M = a \cdot b \cdot 90 \cdot 7 = 630 \cdot a \cdot b \text{ (г)}$$

a и b – размеры сечения кристаллизатора в (см)

Давление на нижнем срезе ($P_{H \max}$)

$$P_{H \max} = \frac{630 \cdot a \cdot b}{a \cdot b} = 630 \text{ г/ см}^2$$

Среднее (расчетное) давление:

$$P_{\text{CP}} = \frac{P_{H \text{ max}}}{2} = \frac{630}{2} = 315 \text{ г/см}^2$$

Площадь поверхности стенок кристаллизатора:

$$S = (a+b) \cdot 90 \cdot 2 = 180(a+b) \text{ (см}^2 \text{)}$$

Суммарное давление на стенки кристаллизатора:

$$N = S \cdot P_{\text{CP}} = 315 \cdot 180 \cdot (a+b) \text{ (г)}$$

Сила трения в кристаллизаторе:

$$F_{\text{тр.кр}} = N \cdot f = \frac{315 \cdot 180 \cdot (a+b)}{1000} \cdot 0.2 = 11,34 (a+b) \text{ (кг)}$$

Как было сказано выше, кристаллизатор в технологическом процессе совершает возвратно – поступательное движение (вверх – вниз), и сила трения, действующая на слиток, также направлена вверх – вниз в зависимости от направления движения кристаллизатора.

Циклом движения качания кристаллизатора называют время, затраченное на движение кристаллизатора из нижнего положения в верхнее и возврат из верхнего в нижнее.

Движение кристаллизатора осуществляется от механизма, называемого "механизмом качания кристаллизатора".

Закон движения кристаллизатора определяется технологией разлива и зависит от разливаемых марок стали и скорости разлива.

Чаще всего применяется синусоидальный закон, но могут применяться и другие конфигурации.

Современные машины позволяют гибко менять во время работы без остановки машины закон движения, число качаний в минуту (частоту качания), ход.

Частота качания находится в пределах 120÷350 кач/мин, величина хода 3÷12мм

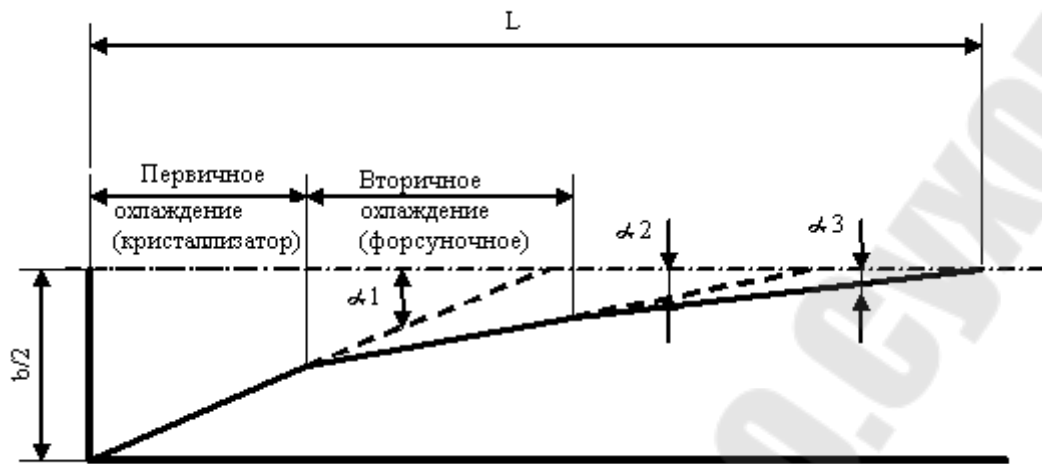
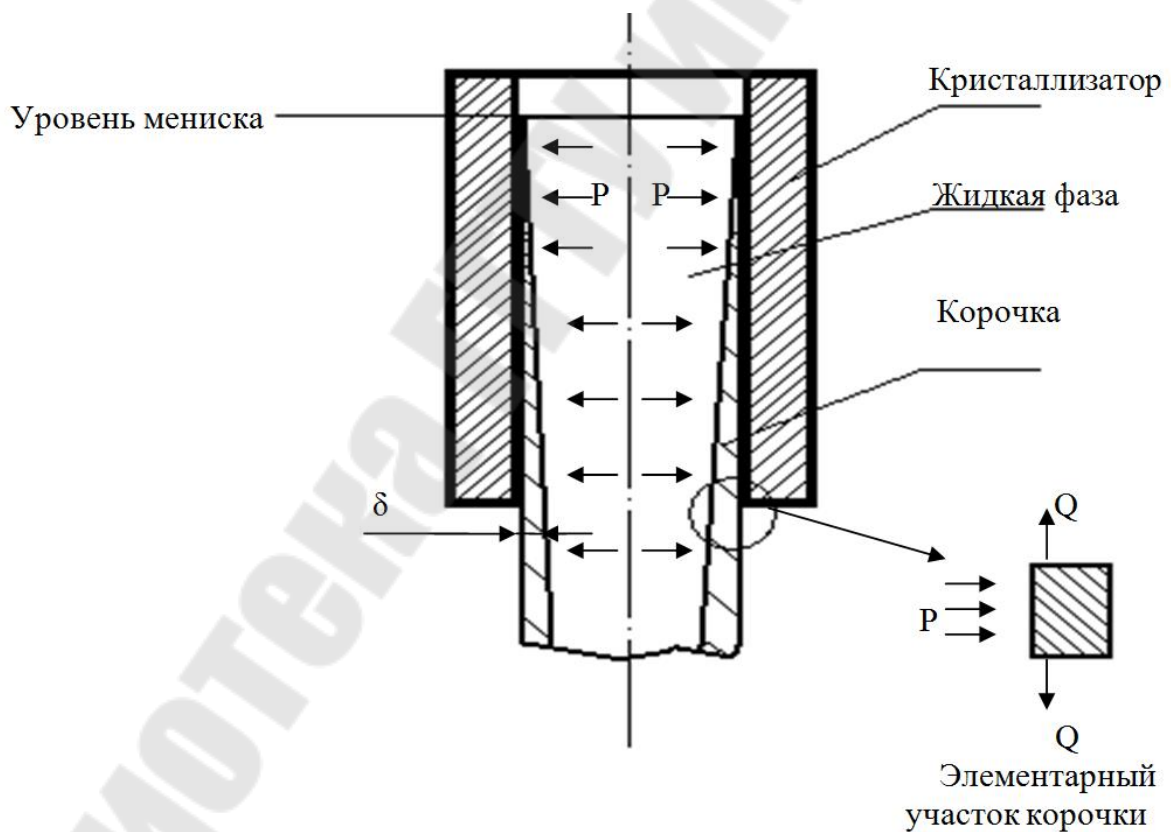


Рисунок - 7 Изменение толщины корочки по длине L



P -ферростатическое давление.

Q -усилие вытягивания заготовки из кристаллизатора;

Рисунок - 8 Разрез по кристаллизатору и слитку (заготовке)

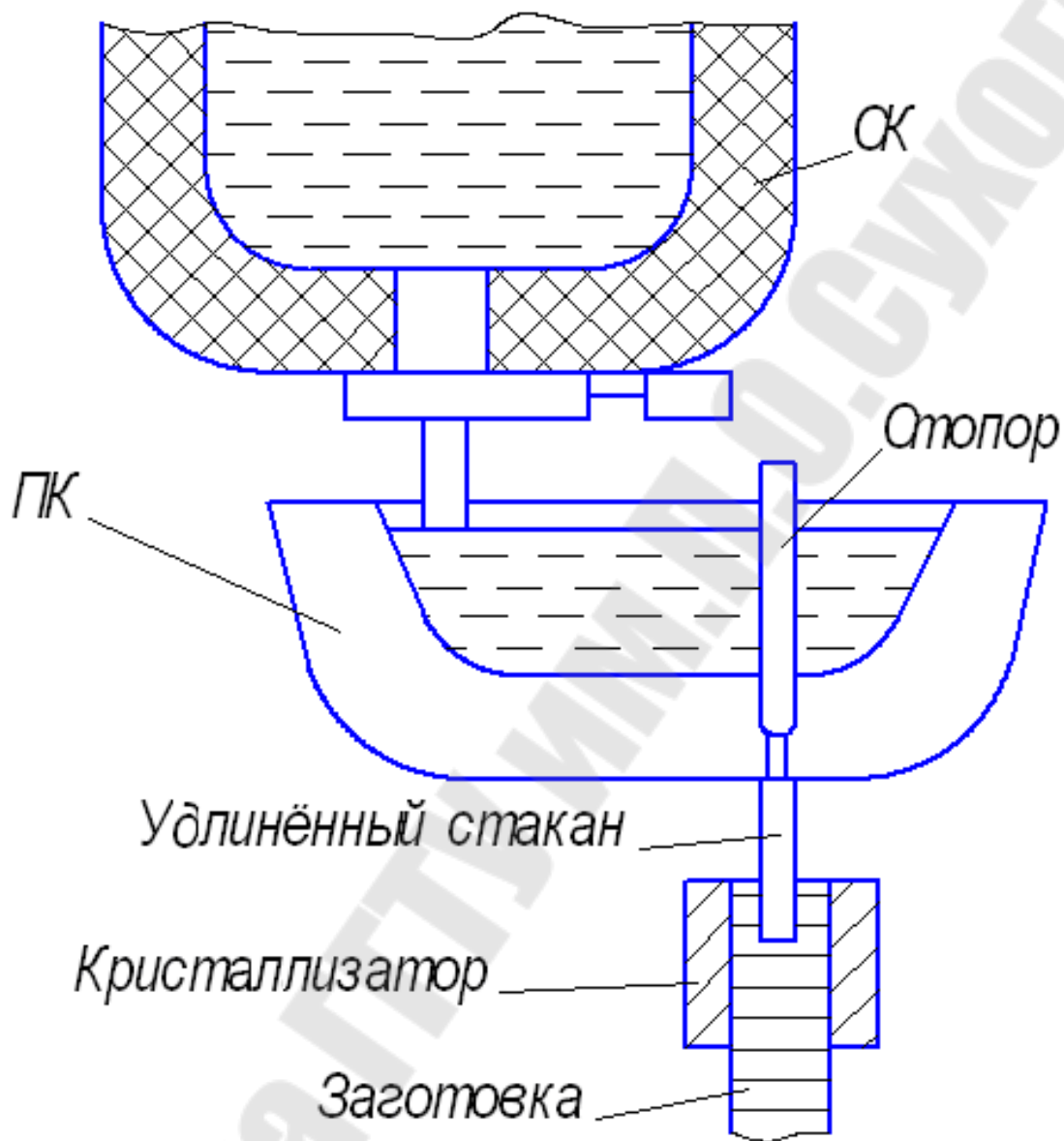


Рисунок - 8а Взаимное положение СК, ПК и кристаллизатора во время разливки

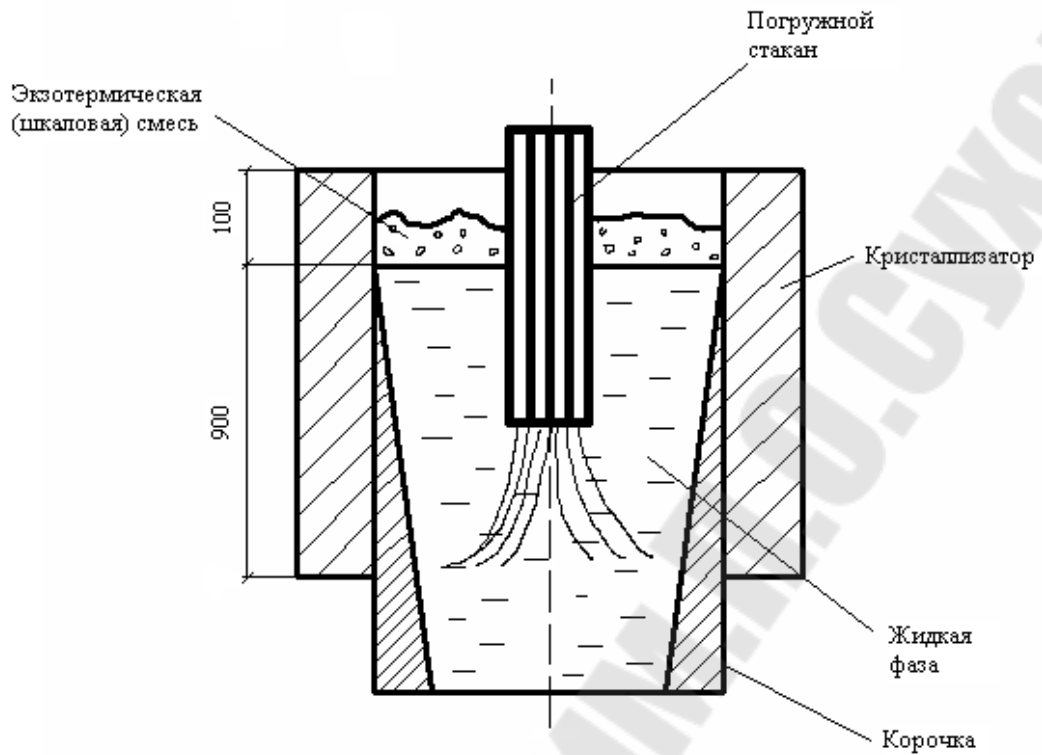


Рисунок - 9 Разливка в кристаллизатор через погружной стакан с использованием экзотермической смеси

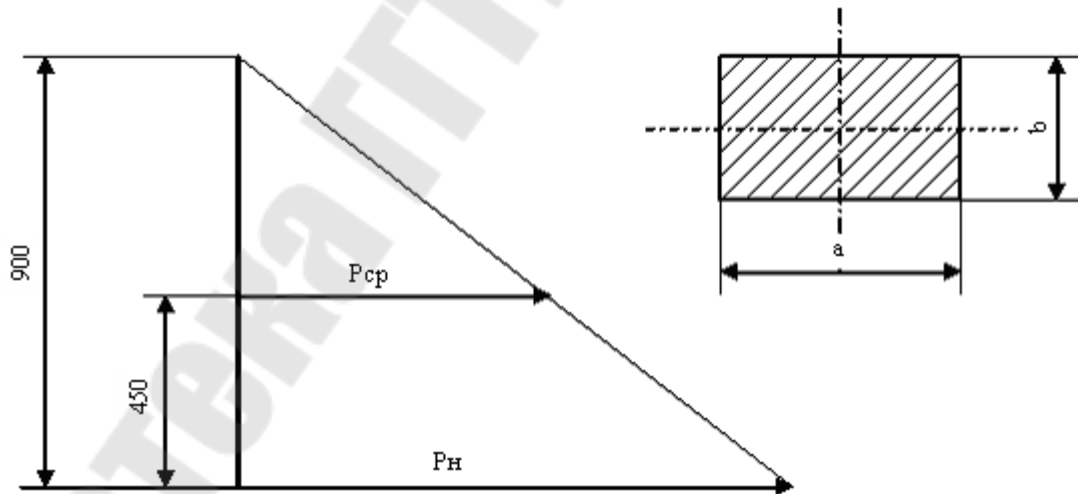


Рисунок - 10 График давления металла на стенки кристаллизатора

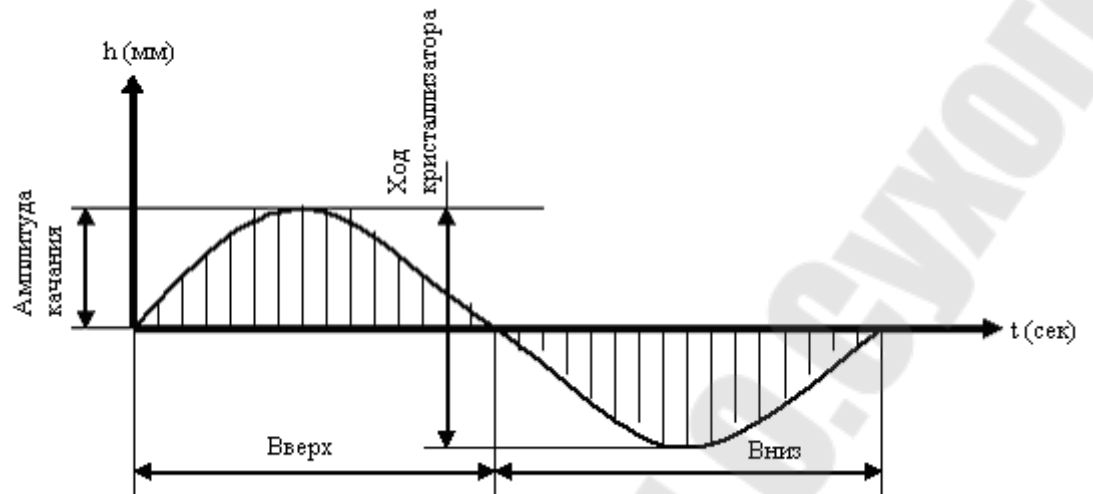


Рисунок - 11 Закон движения кристаллизатора

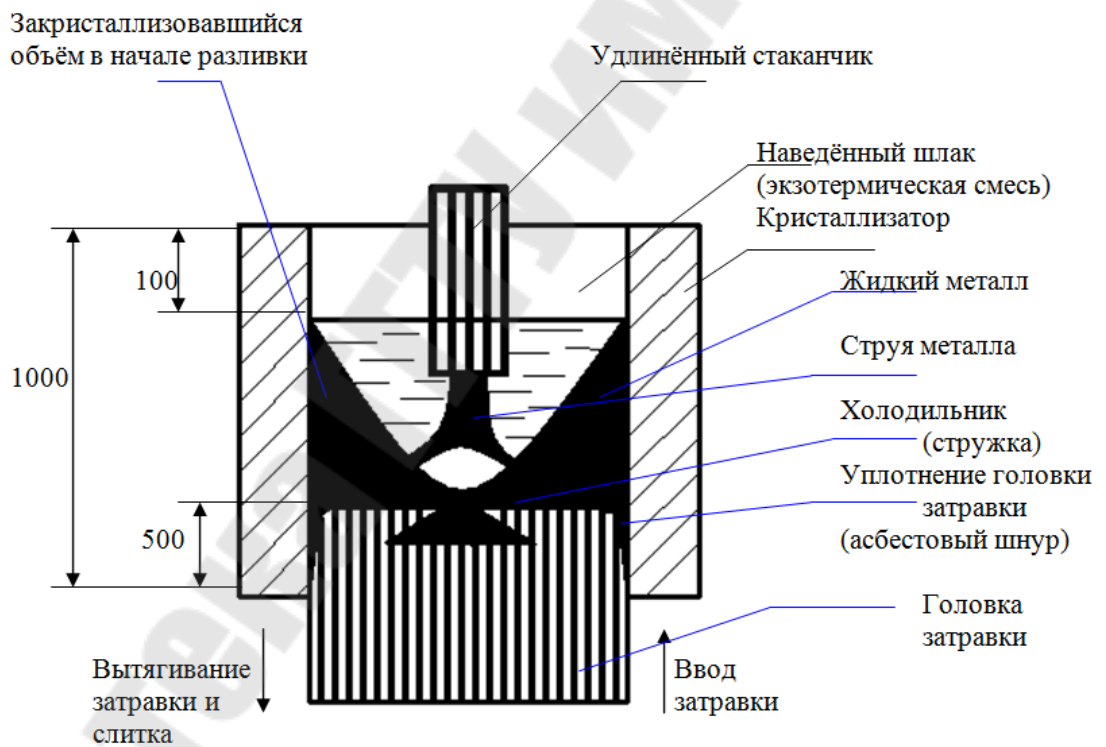


Рисунок - 12 Начало процесса непрерывной разливки стали

2.2.6. Преимущества и особенности технологии разливки "К-Н-К" (ковш на ковш)

(табл.1, рисунки - 14, 15)

Технология "К-Н-К" позволяет существенно увеличить производительность МНЛЗ, так как при этом максимально используется машинное время разливки стали, исключаются потери времени, связанные с организацией технологического процесса.

Другая технология, которая используется при разливке стали называется – разливка одиночными плавками. Сокращенно ее можно назвать "К-П-К" (ковш – пауза – ковш).

Сравним с помощью таблицы №1 перечень операций, используемых в указанных выше технологиях.

Таблица 1

п/п	Наименование операций	Технологии	
		К-Н-К	К-П-К
1.	Ввод затравки в кристаллизатор (В начале разливки затравка образует дно кристаллизатора)	Только для 1-го ковша	Перед разливкой каждого ковша
2.	Зачеканка затравки в кристаллизаторе (с целью уплотнения зазора между головкой затравки и стенками кристаллизатора)	Только для 1-го ковша	Перед разливкой каждого ковша
3.	Выведение из машины заднего конца заготовки	Только после последнего ковша в серии	После каждого разлитого ковша. Нельзя начать новую разливку пока не выведен из машины задний конец заготовки и не выведена затравка.

Продолжительность паузы (T_{Π}) в технологии "К-П-К" складывается из продолжительности операции 1,2,3 (см. таблицу) и составляет на практике примерно 30 мин.

Длительность цикла разливки (T_{Π}) в технологии "К-Н-К" равна длительности разливки жидкой стали (T_p), а в технологии "К-П-К" - $T_p + T_{\Pi}$.

Например, при $T_p = 60$ мин:

- "К-Н-К" $T_{\Pi} = T_p = 60$ мин.

- "К-П-К" $T_{\Pi} = T_p + T_{\Pi} = 60+30=90$ мин.

Из указанного сравнения видно, что в течении суток можно разлить:

$$\text{- по "К-Н-К"} \quad \frac{24 \cdot 60}{60} = 24 \text{плавки}$$

$$\text{- по "К-П-К"} \quad \frac{24 \cdot 60}{90} = 16 \text{плавков}$$

Отсюда видно, как важно, чтобы машина была оборудована всем необходимым для разливки по технологии "К-Н-К".

Для осуществления технологии "К-Н-К" необходимо, чтобы в составе машины были двухпозиционный подъемно – поворотный стенд (ППС) для стальной (СК) и транспортная тележка для промковша (ТПК) с механизмом подъема.

С помощью ППС порожний СК, после окончания разливки из него жидкой стали, транспортируют из позиции разливки в соседний раздаточный пролет цеха, где мостовым сталеразливочным краном СК снимают и передают далее для подготовки его к приему следующей плавки от конвертора.

Тем же краном, теперь уже на разгруженный ППС, устанавливают новый СК, наполненный жидкой сталью. С помощью ППС новый СК транспортируют и устанавливают в позицию разливки.

Промежуточный ковш меняют после 10÷12 разливок из-за износа футеровки.

Эта операция осуществляется с помощью ТПК, которая имеет привод передвижения и привод подъема промковша (ПК).

При смене ПК машину останавливают, движение заготовок прекращают. Время замены стальной – 60 сек, время замены промковша – 30сек.

Привод поворота ППС как правило электромеханический, а привод подъема – гидравлический.

Перемещение ТПК осуществляется с помощью электромеханического привода, а подъем ПК с помощью электромеханического привода или гидропривода.

Время перемещения СК на полный ход по вертикали – 30сек, время перемещения ПК на полный ход по горизонтали – 10 сек.

К приводам перемещения СК и ПК предъявляют обязательное требование – колебания жидкой ванны должно быть минимальным для предотвращения "раскачивания" механизма и выплескивания жидкого металла через борта ковшей.

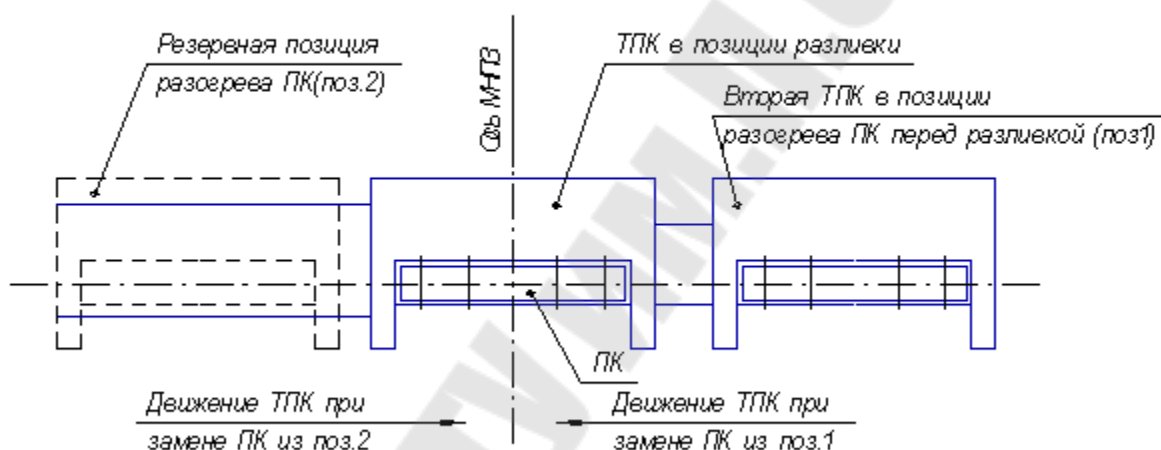


Рисунок - 14 Замена проковша (ПК) в технологии разлива «К-Н-К» на четырехручевой МНЛЗ

2.2.7. Производительность МНЛЗ и режимы работы механизмов

Установленная практикой экономическая целесообразность требует, чтобы машина была способна разлить 1000000 т металла в год.

Произведем ориентировочные расчеты для блумовой МНЛЗ.

Средний вес плавки – 130т (это количество стали находится в СК, подаваемый на ППС дря разлива)

Количество плавков, которое надо разлить:

- в течение года

$$n_r = \frac{1000000}{130} = 7692 \text{ плавки}$$

- в течение месяца

$$n_M = \frac{7692}{12} = 641 \text{ плавка}$$

- в течение суток

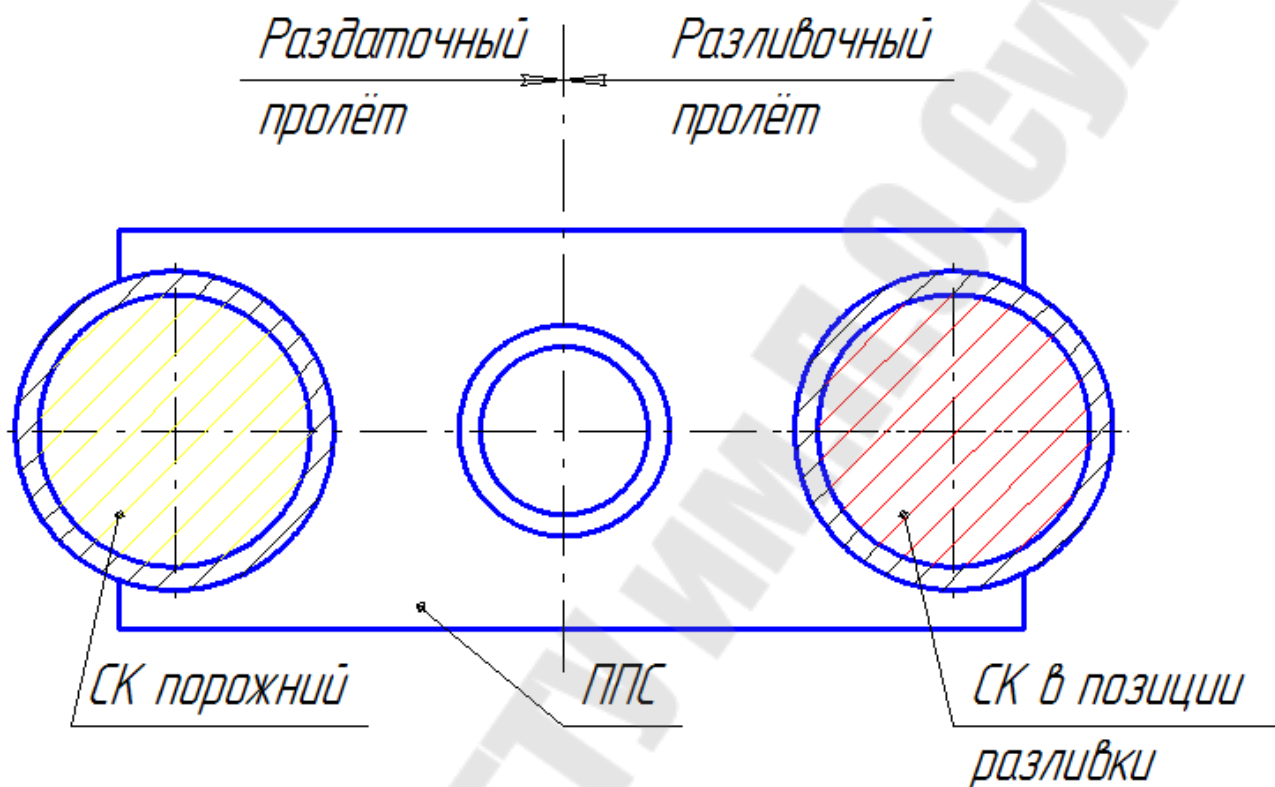


Рисунок - 15 Замена сталь ковша в технологии разливки «К – Н – К» с помощью ППС

$$n_c = \frac{641}{28} = 23 \text{ плавки}$$

28 – расчетное количество рабочих дней в месяце

30-28=2 дня – количество ремонтных дней в течении месяца.

Из этого расчета формулируются следующие требования:

- машина должна работать по технологии "К-Н-К" в течении 28 рабочих дней без остановок;

- в течение 2-х дней машина должна быть подготовлена к следующему периоду работы в 28 дней.

Для того, чтобы указанные требования выполнить, необходимо обеспечить высокую надежность работы всех механизмов и приводов в непрерывном режиме и в условиях повышенной температуры и влаги

окружающей среды. Это важнейшее требование, предъявляемое к современным машинам непрерывного литья заготовок.

2.3 Прокатка

2.3.1 Общие сведения о прокатных станах

(Рисунок - 16, 17)

В металлургической промышленности 80% выплавляемой стали перерабатывают в прокат на различных по назначению и конструкции прокатных станах.

От этой завершающей стадии металлургического производства в наибольшей степени зависит экономия металла и снижение энергозатрат.

Современный прокатный стан – это комплекс машин и механизмов, предназначенных для пластической деформации металла во вращающихся валках (прокатка) и его дальнейшей обработки – разрезки, охлаждения, правки, смотки, упаковки.

Современные прокатные станы являются автоматизированными агрегатами.

На металлургических комбинатах технологический процесс получения проката состоит из получения заготовки (полупродукта) и готового проката (готовой продукции).

Готовый прокат в зависимости от формы поперечного сечения подразделяют на листовой и сортовой прокат, трубы, гнутые профили, точные заготовки для машиностроения.

Рабочим инструментом на прокатном стане является рабочий валок.

Листовой прокат по толщине подразделяют: на толстолистовую сталь (толщиной 4мм и более) и тонколистовую (толщиной менее 4мм). В зависимости от способа прокатки тонколистовую сталь называют горяче- и холоднокатаной.

Прокатные станы, на которых прокатывают лист, называют листопрокатными станами. Классифицируются листопрокатные станы по длине бочки валка в мм., которая определяет наибольшую ширину прокатываемого листа.

Например, "Листопрокатный стан 2000" (ЛПС – 2000) означает, что длина бочки рабочих валков этого стана равна 2000мм.

В качестве заготовки на ЛПС используют литую заготовку, получаемую на слябовых МНЛЗ.

Сортовой прокат – профили. В зависимости от формы поперечного сечения профили подразделяют на простые и фасонные. К простым профилям относятся профили с простой геометрической формой – круг, квадрат, прямоугольник.

Фасонные профили имеют сечение сложной геометрической формы. Сортамент проката содержит около 1500 видов горячекатаных профилей.

В зависимости от размеров различают следующий сортовой прокат: крупносортный, среднесортный, мелкосортный а также катанку (круглую сталь диаметром 5÷10мм) Станы, на которых производят соответствующий сортовой прокат, получили название крупносортных, среднесортных, мелкосортных и проволочных.

Основным параметром сортового стана является диаметр бочки рабочего валка последней в линии прокатки чистовой прокатной клетки в мм.

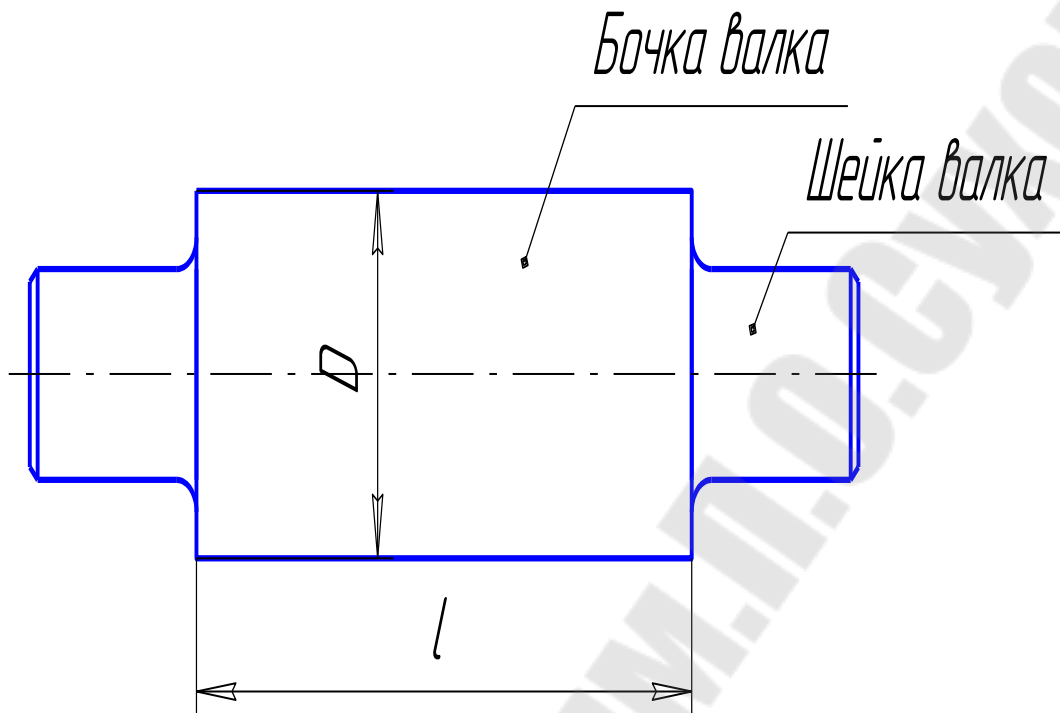
Например, "крупносортный стан 650" означает, что диаметр рабочих валков последней прокатной клетки равен 650мм.

Трубы изготавливают бесшовными и сварными. Производят также фасонные трубы, трубы переменного сечения по длине, тонкостенные, капиллярные. В зависимости от осуществляемой технологии различают станы:

- трубосварочные с последующим редуцированием или без него (редуцирование – это уменьшение толщины стенки трубы)
- трубопрокатные (горячая прокатка)
- трубопрессовые для горячего прессования
- для отделки труб или второго их передела, которые в свою очередь могут быть станами холоднопрокатными, волочильными и холодного прессования.

Точные заготовки для машиностроения – круглые периодические профили (оси, валы), короткие тела вращения (шары, ролики, втулки), зубчатые колеса, червяки, сверла, ребристые трубы – изготавливают на деталепрокатных станах.

Гнутые профили, изготавливаемые из листа и ленты толщиной 0,2÷12мм, без нагрева широко применяют для бытовых целей и в разных отраслях промышленности.



D – диаметр бочки

l – длина бочки

Рисунок - 16 Валок прокатного стана

2.3.2 Схема главной линии рабочей клетки

Представленная схема может иметь варианты (Рисунок - 17):

- индивидуальный привод верхнего и нижнего валков от электродвигателей через шпиндель 6 и 7. В этом случае используется тихоходные электродвигатели больших габаритов

- безредукторный привод, но с использованием шестеренной клетки. В этом случае двигатель через коренную муфту непосредственно соединяется с шестеренной клетью. Используется тихоходный двигатель большого габарита.

Моторная муфта нагружена полным моментом прокатки, шпиндели 6 и 7 нагружены половиной момента прокатки.

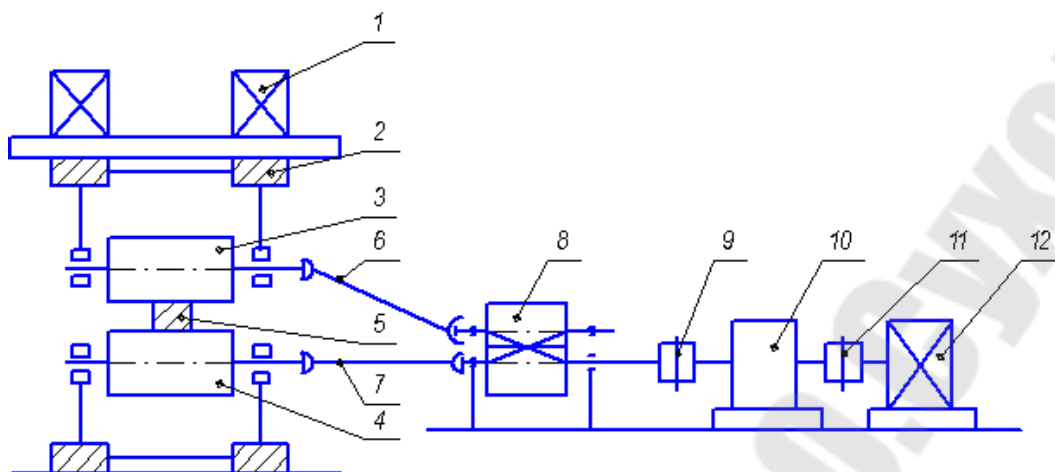


Схема главной линии двухвалковой реверсивной клетки прокатного стана горячей прокатки:

1. привод перемещения по вертикали верхнего рабочего валка;
2. станина клетки;
3. верхний рабочий валок;
4. нижний рабочий валок;
5. прокатываемый металл;
6. верхний шпиндель;
7. нижний шпиндель;
8. шестеренная клетка-синхронизатор вращения валков;
9. муфта;
10. шестеренная клетка;
11. моторная муфта;
12. электродвигатель;

Рисунок – 17. Схема главной линии двухвалковой реверсивной клетки прокатного стана горячей прокатки

2.3.3 Схемы рабочих клеток прокатного стана с различным положением валков

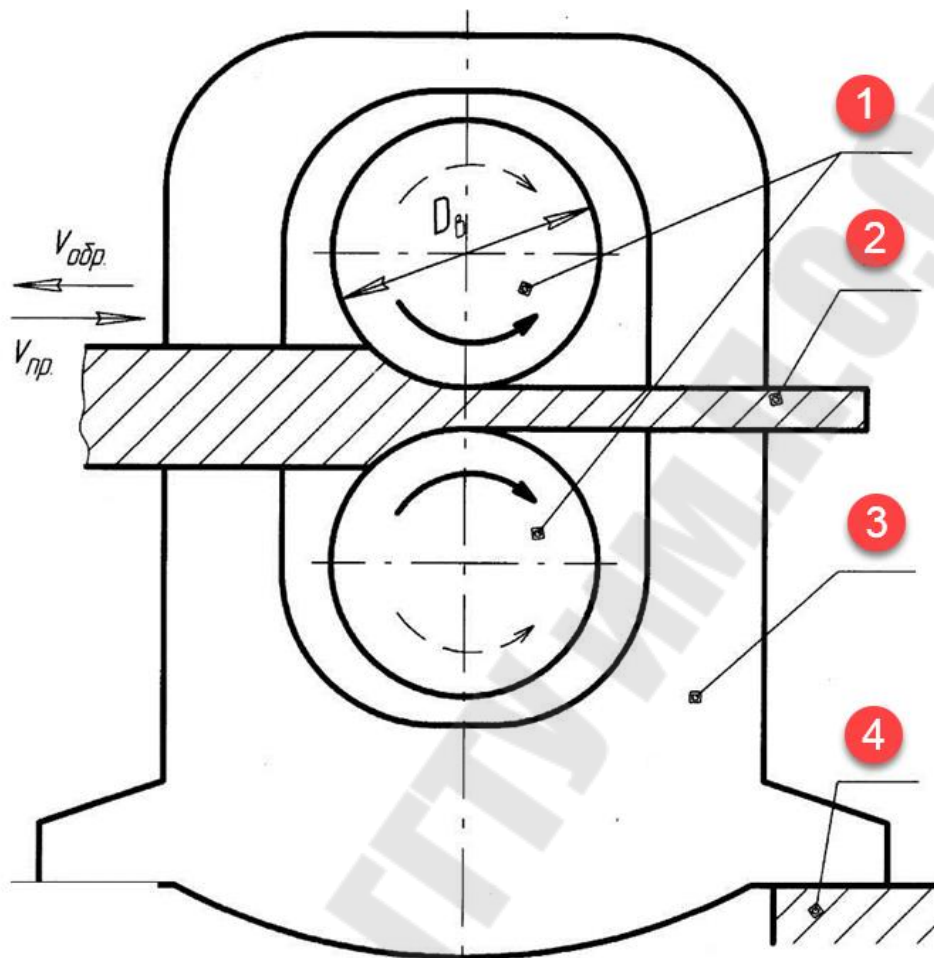
(Рисунки - 18, 19, 20, 21)

Рабочая клетка является основным устройством прокатного стана, т.к. в ней осуществляется собственно прокатка металла. Рабочая клетка каждого прокатного стана состоит из двух станин, валков с подушками подшипниками, механизмов для установки и уравнивания валков и валковой арматуры.

В зависимости от расположения валков рабочие клетки прокатных станов подразделяются на двухвалковые, трехвалковые, четырехвалковые и многовалковые.

Двухвалковые клетки могут быть реверсивными и нереверсивными. Клетки реверсивные периодически изменяют направление вращения валков и прокатываемый металл пропускается (проходит) через валки несколько раз

вперед и назад. Клетки универсальные применяются практически во всех видах прокатки.



1-рабочие валки; 2 - прокатыдаемый металл; 3- станина клетки; 4- опорная плитовина; $V_{пр}$ – скорость прокатки

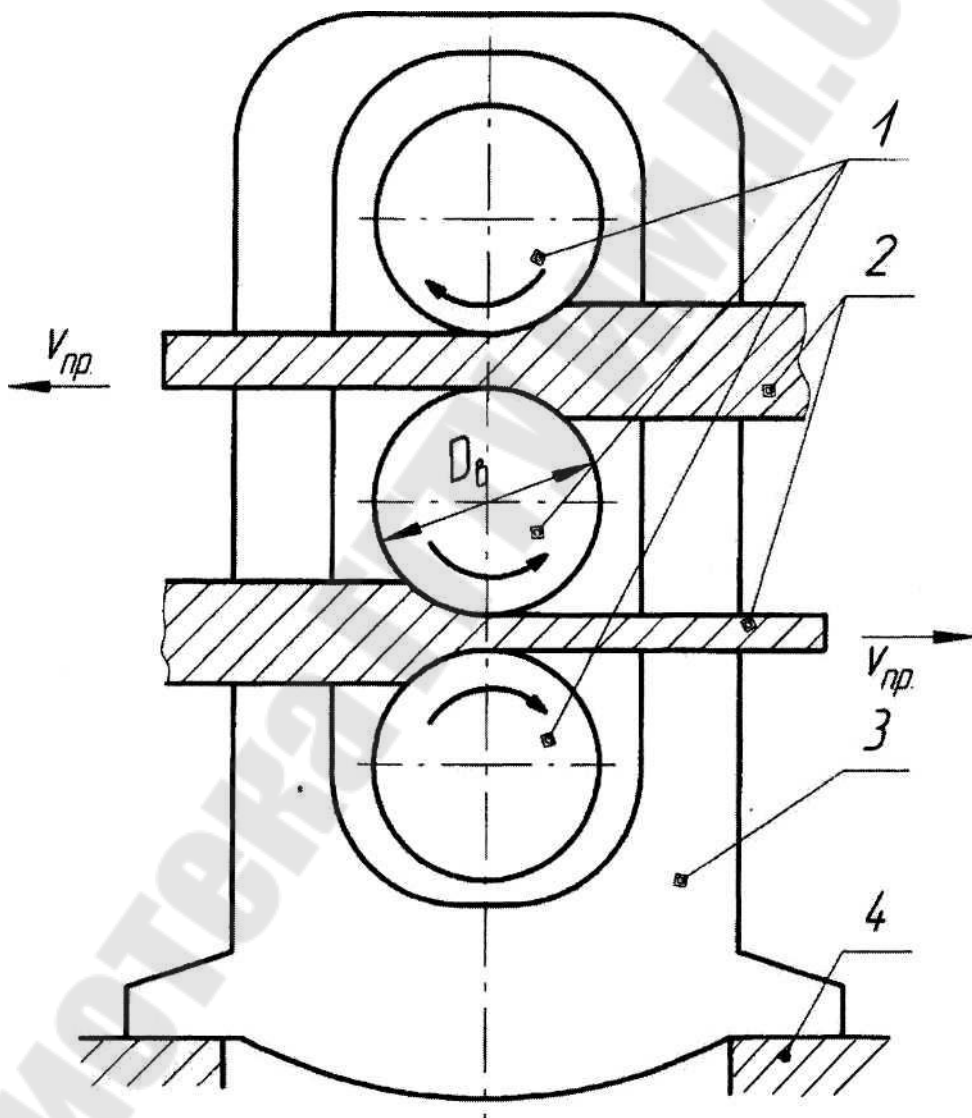
Рисунок - 18 Рабочая двухвалковая клеть

Трехвалковые клетки - нереверсивные. Прокатываемый металл пропускается в одну сторону между нижним и средним валками, а в обратную сторону - между средним и верхним. Для подъема прокатываемого металла (раската) и подачи его между средним и верхним валками перед и за рабочей клетью устанавливают подъемно-качающиеся столы. Применяются при прокатке швеллеров, двутавровых профилей, рельсов.

Четырехвалковые клетки - клетки с расположением один над другим: двух рабочих валков меньшего диаметра(средние) и двух опорных валков большего диаметра(крайние верхний и нижний). Опорные валки предназначены для увеличения жесткости системы валков и рабочей клетки в

целом. Четырехвалковые клетки применяются при прокатке тонких листов и полос.

Многовалковые клетки. Рабочие валки в этих клетях неприводные ввиду невозможности осуществить их привод при малом диаметре валков. Благодаря использованию рабочих валков малого диаметра и большой жесткости всей системы на этих клетях катают тонкую и тончайшую ленту (толщиной 5-100 микрон и шириной 100-1500 мм). Рабочие валки опираются на ряд приводных валков с большим диаметром, а последние - на ряд опорных роликов.

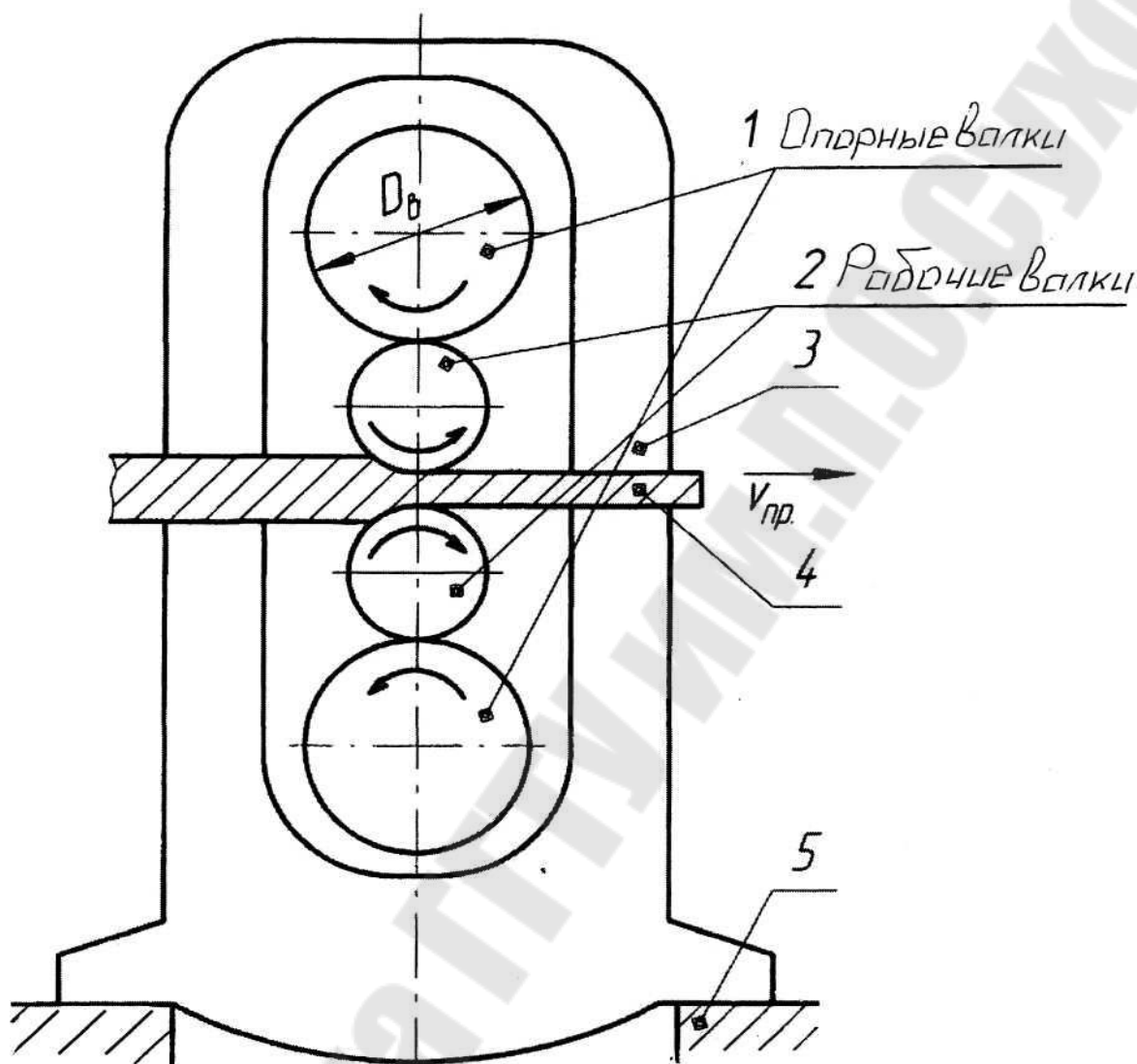


1 - рабочие валки; 2 - прокатываемый металл; 3 - станина; 4 - опорная плитовина

Рисунок - 19 Нереверсивная трехвалковая клеть

Прокатка идет последовательно - в нижних валках, затем в верхних.

$V_{пр}$ - скорость прокатки.

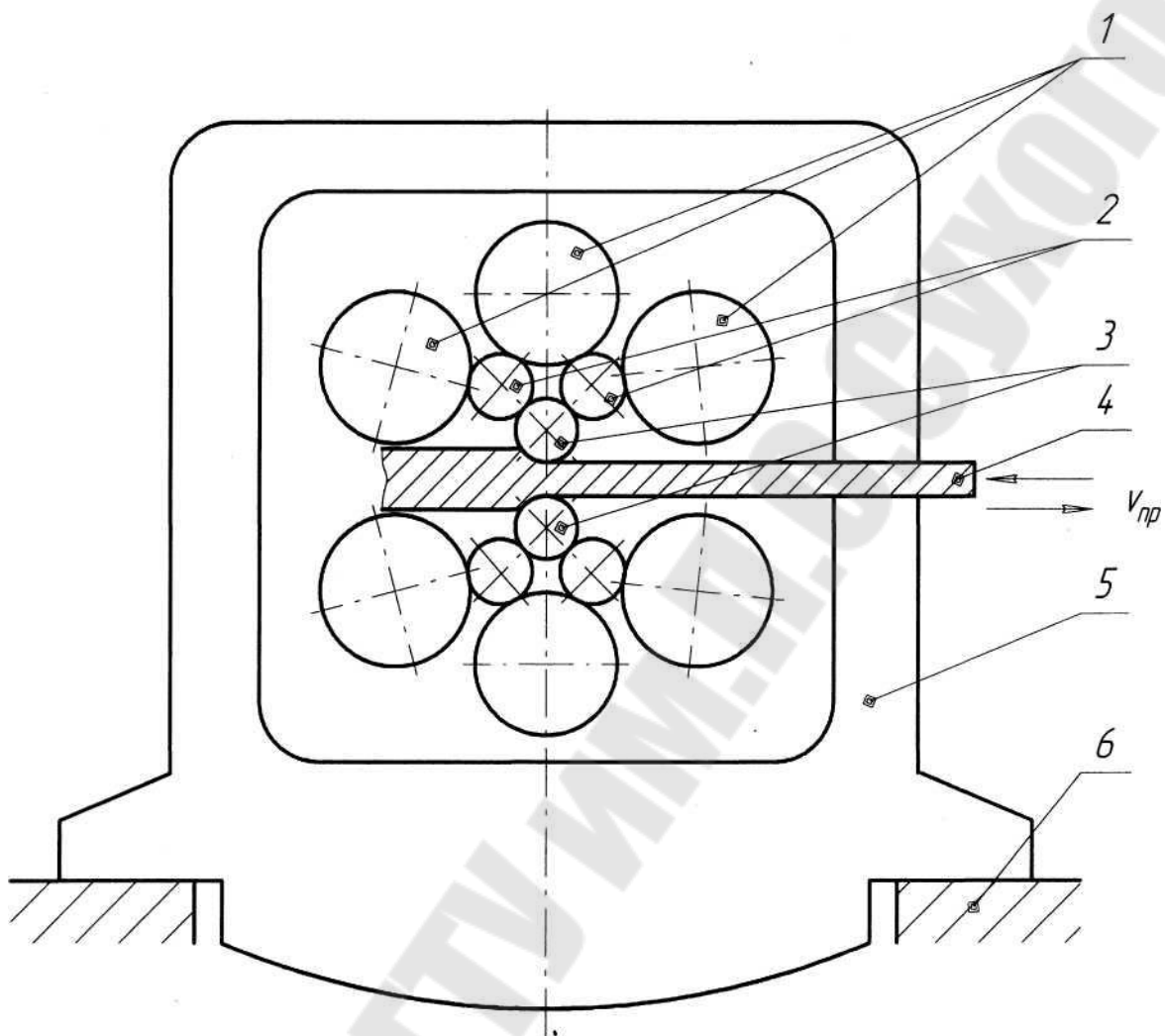


1 - опорные валки 2 - рабочие валки 3 – станина 4 - прокатываемый металл

5. опорная плитовина $V_{пр}$ -скорость прокатки

Рисунок - 20 Четырехвалковая клетка

Клетка может быть нереверсивной и реверсивной. Приводными могут быть рабочие валки или опорные.



1 - опорные ролики; 2 - приводные опорные валки; 3 - рабочие валки;
 4 - прокатываемый металл; 5- станина 6- опорная плитовина
 $V_{пр}$ - скорость прокатки

Рисунок - 21 Реверсивная двенадцати валковая клеть

2.3.4 Типы прокатных станов. Режим работы

(Рисунок - 22, 23)

Большое разнообразие типов прокатных станов можно свести к двум группам: реверсивные и нереверсивные.

Реверсивный прокатный стан имеет одну реверсивную клеть и механизмы, расположенные перед и за клетью для приема и манипулирования прокатываемыми полосами, длина которых по мере прокатки увеличивается. Длину прокатываемых полос определяют из секундного объема металла перед рабочими валками и за рабочими валками.

$$V = F_{nc} \cdot V_{пр}$$

F_{nc} - площадь поперечного сечения полосы;

V_{np} - скорость проката.

Непрерывный прокатный стан имеет несколько клетей, расположенных последовательно на одной технологической линии. В каждой клетке осуществляется деформация металла (прокатка) на заданную (расчетную) величину. После каждой клетки длина прокатываемой полосы увеличивается (равенство секундного объема металла до и после валков) и линейная скорость валков каждой следующей клетки выше чем валков предыдущей на определенную величину. Особенностью прокатки на многоклетьевом непрерывном прокатном стане является необходимость создавать натяжение в прокатываемой полосе между клетями во избежании «выпучивания» полосы.

Особенностью работы реверсивного стана состоит в разгоне и торможении больших вращающихся масс в каждом цикле. А так как от прокатного стана добиваются высокой производительности, то ускорение и замедление вращающихся масс принимают высокими.

Отсюда большая доля динамической составляющей в нагрузке на главный привод (привод вращения валков).

Расчетный режим работы на прокатных станах - тяжелый и непрерывный. Отдельные механизмы работают в повторно-кратковременном режиме. Производительность прокатных станов высокая. Так заготовочный стан непрерывной прокатки, прокатывающий заготовки круглого и квадратного сечения имеет производительность 6 000 000т проката в год. Производительность сортопрокатных станов(швеллер, двутавр, уголок,рельс) - до 1 000 000т в год.

Производительность листопрокатных станов – до 1 500 000 т/год

Порядок скоростей прокатки (по последней клетке): реверсивные станы - 3 м/сек;

непрерывные заготовочные и сортопрокатные станы 5 м/сек;
листокпрокатные непрерывные станы - 10м/сек.

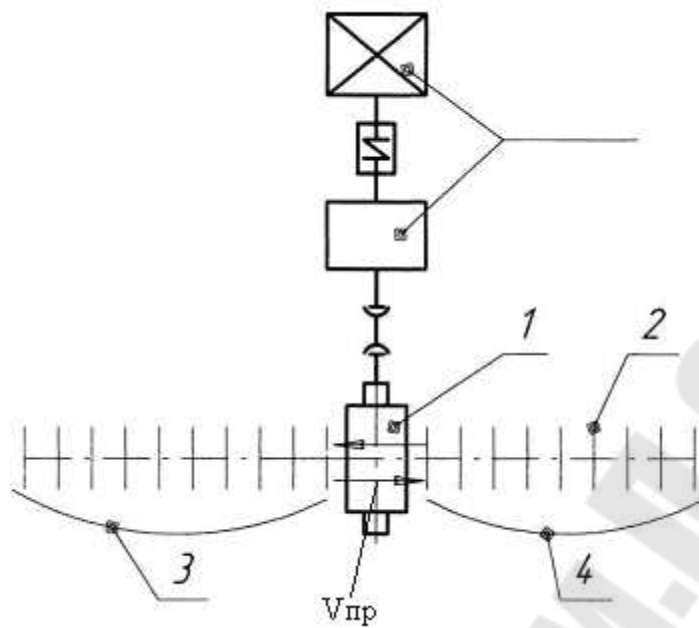


Рисунок - 22 Реверсивный прокатный стан

- 1- рабочая двухвалковая реверсивная клеть;
 - 2- рольганг с приводными роликами;
 - 3- раскатное поле перед клетью;
 - 4- раскатное поле за клетью;
- $V_{пр}$ - скорость прокатки

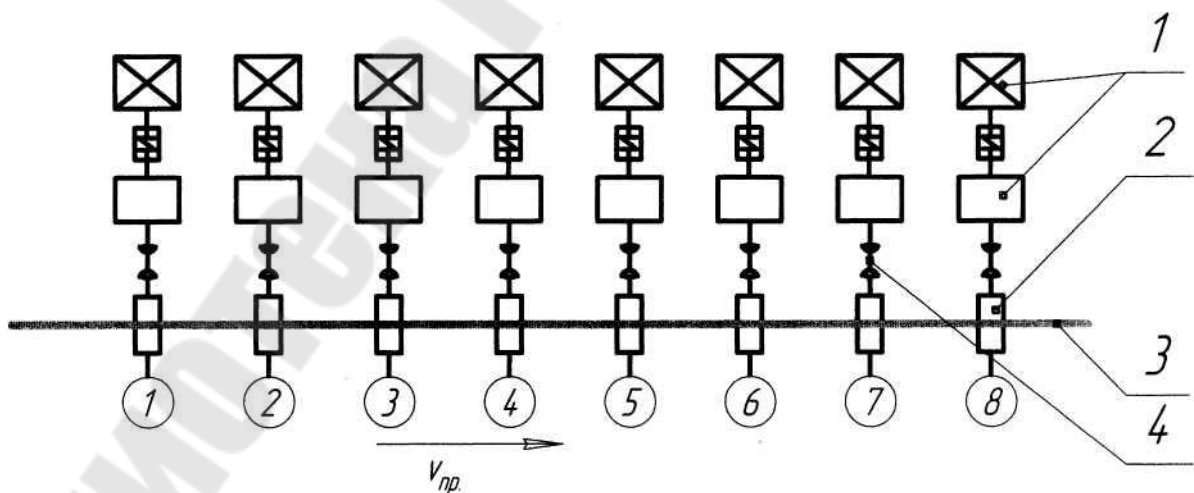


Рисунок - 23 Непрерывный прокатный стан

- 1- главный привод (вращение валков);
- 2- рабочая клеть (всего 8 клеток);
- 3- прокатываемый металл;

- 4- соединительный шпиндель (соединяет и передает вращение от привода рабочему валку);
V_{пр}- скорость прокатки.

2.3.5 Основы теории прокатки

(Рисунок - 24, 25, 26)

2.3.5.1 Кинематика и параметры

Пространство, ограниченное сверху и снизу дугами захвата АВ и А₁В₁, боковыми гранями полосы и плоскостями входа и выхода металла из валков, называют **геометрическим очагом деформации**.

Параметрами очага деформации являются:

- обжатие $\Delta h = h_0 - h_1$
- уширение $\Delta b = b_1 - b_0$
- дуга захвата АВ
- горизонтальная проекция дуги захвата AC=l

$$l = R \cdot \sin \alpha = \sqrt{R\Delta h - \frac{\Delta h^2}{4}}$$

$$R=D/2$$

$$\text{Средняя высота прокатываемой полосы: } h_{cp} = \frac{h_0 + h_1}{2}.$$

$$\text{Угол захвата } \alpha: \cos \alpha = 1 - \frac{\Delta h}{D}$$

Для характеристики формоизменения используют коэффициент деформации K_d . Этот коэффициент равен произведению коэффициента вытяжки λ , уширения- β , обжатия- η

$$K_d = \lambda \beta \eta,$$

где $\lambda = \frac{L_1}{L_0}$, где L_0 и L_1 длина полосы соответственно до и после

прокатки;

$$\beta = \frac{b_1}{b_0}; \eta = \frac{h_1}{h_0}$$

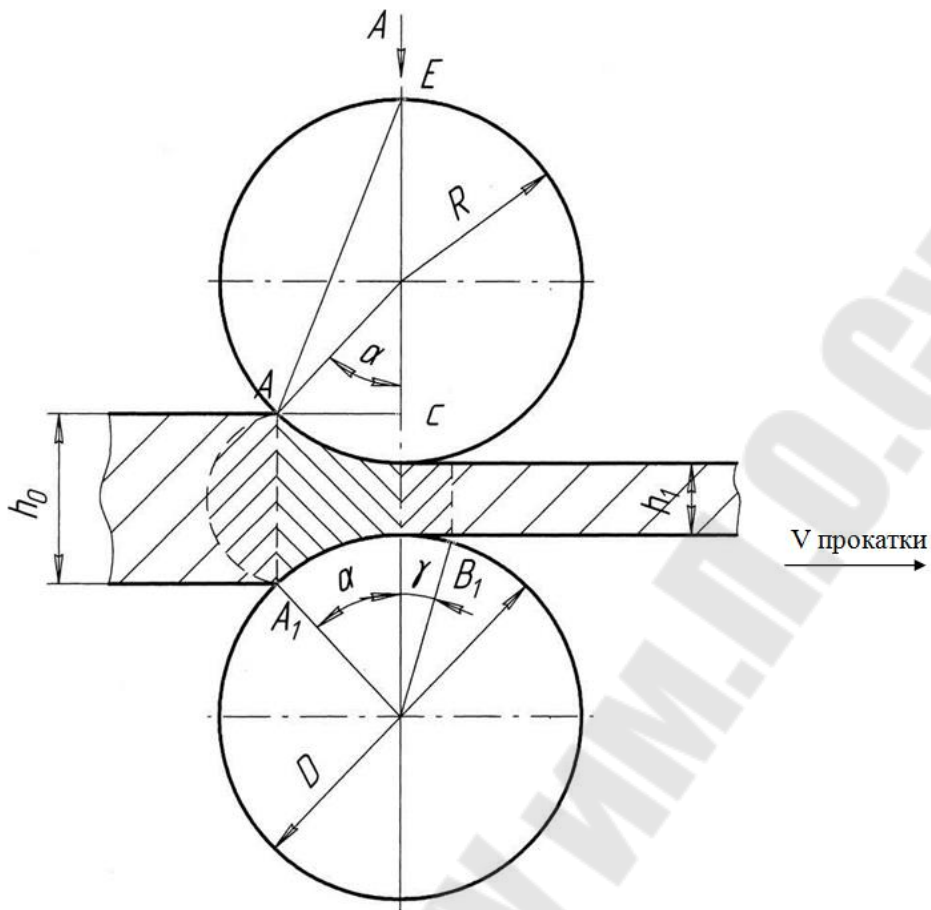


Рисунок - 24 Схема деформации при прокатке

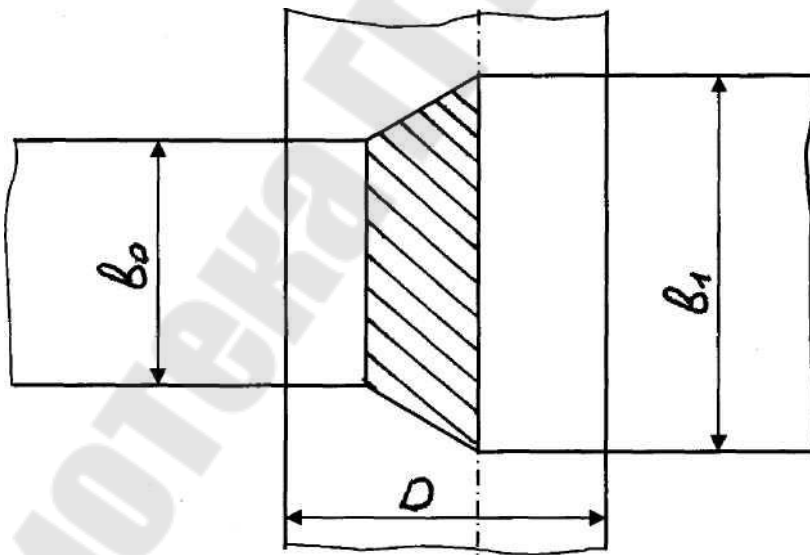


Рисунок - 25 Схема деформации при прокатке
 h_0, b_0 - исходные значения высоты и ширины (см. Рисунок - 24)
 h_1, b_1 - конечные значения высоты и ширины

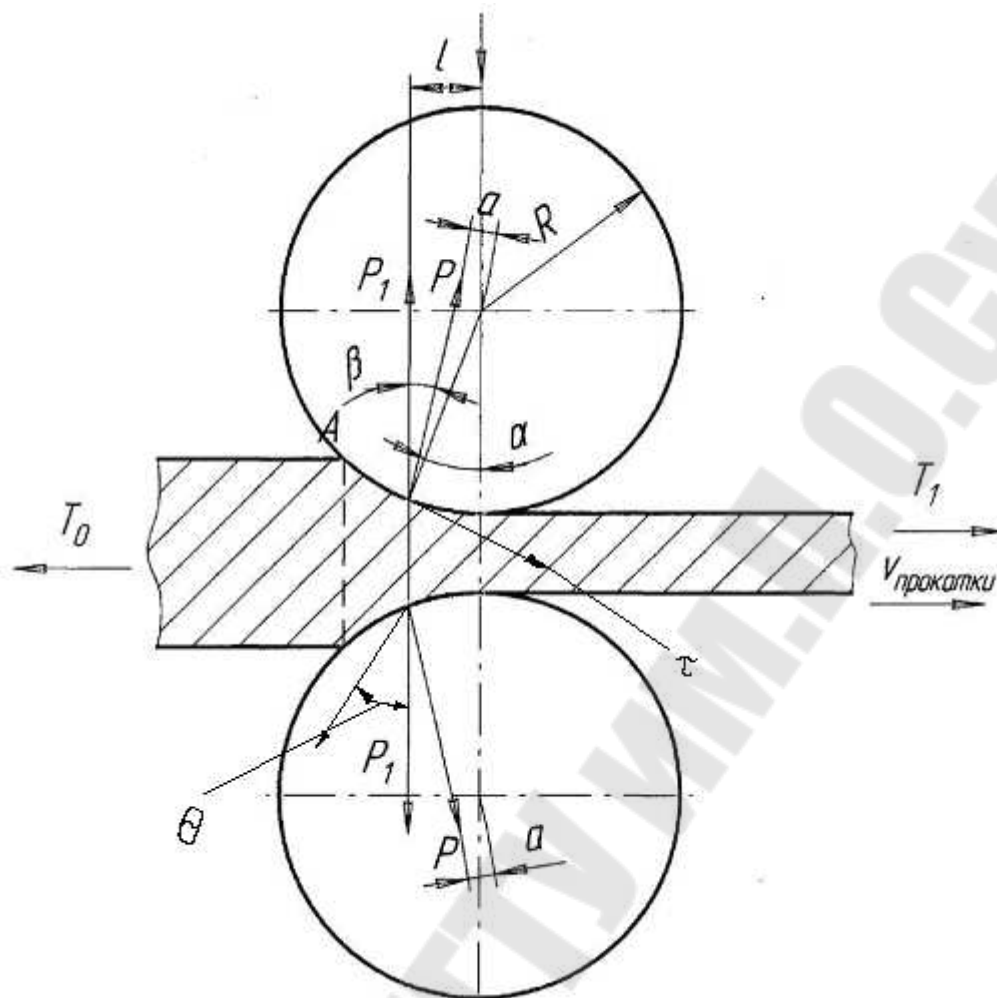


Рисунок - 26 Направление сил действующих на валки при прокатке с натяжением

Исходя из закона постоянства объема деформируемого металла, можно записать:

$$\lambda\beta\eta = \frac{L_1}{L_0} \cdot \frac{b_1}{b_0} \cdot \frac{h_1}{h_0} = \frac{V_1}{V_0}$$

Для обеспечения захвата полосы валками необходимо, чтобы:

$\text{tg}\alpha \leq \mu_{\text{max}}$, где μ - коэффициент трения между прокатными валками и металлом при захвате.

Значение α :

-холодная прокатка стали, шлифованная рабочая поверхность валков—3-4°(0,05-0,07рад)

-горячая прокатка стали- 18-22°(0,31-0,38рад).

Коэффициент μ_{max} определяется по формуле Экелунда:

$$\mu_{\text{max}} = k_1(1,05 - 0,0005t),$$

где k_1 -коэффициент, учитывающий качество поверхности валка. Для стальных валков $k_1=1$

t - температура прокатываемого металла в $^{\circ}\text{C}$.

Исследование прокатки показали, что μ_{\max} зависит от скорости прокатки, химического состава прокатываемого материала.

Практические данные по величине μ_{\max} :

горячая прокатка стали, температура прокатки 1100°C , скорость прокатки 1-1,5м/с

$$\mu_{\text{зах}}=0,26-0,29;$$

холодная прокатка стали, сталь высокоуглеродистая (0,8% С), валки с высокой твердостью рабочей поверхности, полированные

$$\mu_{\text{зах}}=0,085$$

В зоне деформации прокатываемого металла существует явление, называемое опережением (S) (превышение скорости выхода металла из валков над окружной скоростью валков):

$$S = \frac{V_1 - V_b}{V_b},$$

где V_1 - скорость прокатываемого металла; V_b - окружная скорость валков.

Опережение определяют из условия постоянства секундного объема прокатываемого металла:

$$S = \left(\frac{R}{h_1} - 0,5 \right) \gamma^2,$$

где γ - нейтральный угол, задающий координату нейтрального сечения, в котором скорость прокатываемого металла равна горизонтальной составляющей окружной скорости валков.

Угол γ определяют, исходя из равновесия сил, действующих на прокатываемую полосу, по формуле:

$$\sin \gamma = \left[\sin \alpha - \frac{(1 - \cos \alpha)}{\mu} \right]$$

2.3.5.2. Силы прокатки

При пластической деформации напряжения превышают предел упругости, и их связь с деформациями уже не определяется законом Гука. Такое состояние металла называют **пластическим**. Согласно теории Сен-Венана оно наступает в том случае, если максимальная разность главных

нормальных напряжений равна напряжению течения (фактическому сопротивлению деформации σ_{ϕ}):

$$\sigma_1 - \sigma_3 = \sigma_{\phi}.$$

$$\sigma_{\phi} = n_T n_{\varepsilon} n_u \sigma_s,$$

где n_T - коэффициент, учитывающий влияние температуры металла;

n_{ε} - коэффициент, учитывающий степень деформации;

n_u - коэффициент, учитывающий скорость прокатки;

σ_s - предел текучести, определяемый в статистических условиях.

В теории пластической деформации рассматривается случай плоскодеформированного состояния, когда $\sigma_2 = \frac{\sigma_1 + \sigma_3}{2}$, и выводится формула:

$$\sigma_1 - \sigma_2 = \frac{2}{\sqrt{3}} \sigma = 1,15\sigma = 2\tau_s,$$

где τ_s - предел текучести при деформации сдвига.

На Рисунок - 26 показано направление равнодействующей силы P , действующей на валки при прокатке с натяжением. Точка приложения силы P (ее называют **силой прокатки**)- середина дуги захвата. Более точно - в центре тяжести эпюры нормальных контактных напряжений.

Направление силы P при условиях:

$T_1=0$, $T_2=0$ или $T_1=T_0$: P направлена вертикально;

$T_1>T_0$: P направлена под углом β ;

$T_0>T_1$: P направлена под углом θ .

Сила P определяется из условия создания на контактной площадке валок- металл контактных напряжений такой величины, при которой в металле создаются напряжения выше фактического сопротивления деформации σ_{ϕ} .

Момент прокатки определяют по силе прокатки. Момент прокатки для одного валка зависит от направления силы прокатки и подсчитывается по формуле $M_{пр} = Pa$, где a - плечо приложения силы прокатки.

Момент прокатки клетки равен сумме моментов прокатки валков

$$M_{пр} = 2Pa = 2\psi l P,$$

где $\psi = \frac{a}{l}$ - коэффициент плеча силы прокатки.

(Это выражение для случая $T_1=0$, $T_0=0$ или $T_1=T_0$)

При прокатке с натяжением момент для привода двух валков равен

$$M_{пр} = 2\psi l P + (T_0 - T_1)R,$$

где T_0 и T_1 -переднее и заднее натяжение.

Значение коэффициента ψ по экспериментальным данным принимают:
горячая прокатка квадратного профиля- 0,5;
горячая прокатка круглого профиля- 0,6;
горячая прокатка листов на непрерывных станах
в первых клетях- 0,48
в последних клетях-0,39.

Момент на валу двигателя, необходимый для привода валков прокатного стана равен сумме четырех величин

$$M_{дв} = \frac{M_{пр}}{i} + M_{тр} + M_{х.х} M_{дин},$$

где $M_{пр}$ - момент прокатки, необходимый для преодоления сопротивления деформации прокатываемого металла и возникающих при этом сил трения по поверхности валков;

$M_{тр}$ - приведенный к валу двигателя момент добавочных сил трения, возникающих при проходе прокатываемого металла между валками в подшипниках валков, в передаточном механизме и других частях стана, но без учета момента, требующегося на вращение валков при холостом ходе;

передаточное отношение передачи между валками и двигателем;

$M_{х.х}$ - момент холостого хода, т.е. момент, требующийся для привода стана во время холостого хода;

$M_{дин}$ - динамический момент на валу двигателя, необходимый для преодоления инерционных усилий, возникающий при неравномерном вращении валков.

Первые три величины, составляющие нагрузку привода валков, представляют собой в сумме **статический момент $M_{ст}$** .

Отношение момента прокатки, приведенного к валу двигателя, к полному статическому моменту называют КПД прокатного стана:

$$\eta = \frac{\frac{M_{пр}}{i}}{\frac{M_{пр}}{i} + M_{тр} + M_{х.х}}. \text{ В среднем } \eta=0,5-0,95.$$

Динамический момент возникает лишь в станах, работающих с неравномерным вращением валков, например в станах, с регулируемой скоростью прокатки в течение рабочего хода, в том числе и в реверсивных.

Динамический момент находят по формуле:

$$M_{дин} = \frac{mD^2}{4} \frac{d\omega}{dt} = J \frac{d\omega}{dt},$$

где mD^2 - маховой момент. В расчетах приведенный маховой момент определяют с учетом массы проката, находящегося в валках; J - момент

инерции вращающихся частей стана, приведенный к валу двигателя; $\frac{d\omega}{dt}$ - угловое ускорение.

В качестве примера приведем составляющие моменты двигателя для обжимного, реверсивного стана.

Момент прокатки- 50-60%;

Динамический момент шпинделей- 0,6-0,8%;

Потери на трение в шпинделях-2-2,3%;

Динамический момент шестеренных валков- 1-2%;

Потеря на момент трения в шестеренной клетки- 3-5%;

Потери в коренной и моторной муфте- 1,2-2%;

Динамический момент якоря двигателя- 20-30%.

Момент, необходимый для преодоления сил трения, возникающих при прохождении металла между валками 2-х валкового стана, равен:

$$M_{TP} = Pd\mu_1,$$

где P - сила прокатки,

d-диаметр цапф валков,

μ_1 - коэффициент трения в подшипниках валков.

При прокатке на 4-х валковом стане сила прокатки передается на неприводные опорные валки, и потери на трение будут только в подшипниках опорных валков.

Отсюда:

$$M_{TP_1} = P\mu_1 d \frac{D_y}{D_{Op}}, \text{ где } D_y \text{ и } D_{Op} - \text{ диаметры бочек соответственно рабочего}$$

и опорного валков.

Момент добавочных сил трения, возникающих в передаточном механизме стана, т.е. в редукторе, шестеренной клетки и т.д., определяют с учетом КПД передач по уравнению:

$$M_{TP_2} = \left(\frac{1}{\eta} - 1\right) \left(\frac{M_{TP} + M_{TP_1}}{i}\right),$$

где η - КПД зубчатой передачи (0,96-0,98);

i-передаточное отношение линии привода.

В станах с опорными валками есть еще потери на трение качения рабочих валков по опорным. Однако, эти потери обычно незначительны и их, как правило, не учитывают.

Момент холостого хода, необходимый для привода главной линии прокатного стана во время паузы, равен сумме моментов, требующихся для вращения каждой детали.

Мощность привода стана рассчитывают с использованием значений нагрузки и графиков изменений этих значений во времени.

Максимальную мощность нереверсивных станов, работающих с постоянной скоростью, определяют по максимальной статической нагрузке M_{CT} :

$$N_{CT} = M_{CT_{max}} \omega = \frac{\pi}{30} M_{CT_{max}} n \text{ [кВт]},$$

где ω и n -скорости вращения вала двигателя при данной нагрузке, соответственно сек^{-1} , мин^{-1} .

Номинальная мощность двигателя равна: $N = \frac{N_{max}}{K}$, где K - коэффициент перегрузки, указывается в каталогах. $K=1,5-3,0$.

При определении мощности двигателя для реверсивного стана, с регулируемой скоростью сначала строят нагрузочную диаграмму для всех профилей прокатываемого сортамента.

2.4. Литейно-прокатные агрегаты (ЛПА)

(Рисунок - 27, 28, 29, 30)

Вершиной развития технологии непрерывной разливки стали, являются литейно-прокатные агрегаты (ЛПА).

В этом агрегате соединены преимущества и достоинства непрерывной разливки и прокатки. С помощью ЛПА реализована фантастическая идея получения в одном технологическом процессе (совместном) готового продукта из жидкой стали.

На глазах у наблюдателя разворачивается фантастическая картина: в начале технологической линии он видит струю жидкого металла, а в конце – стальной лист, смотанный в рулон, отправляемый далее на охлаждение и отгрузку.

Весь технологический процесс от подачи ковша с жидкой сталью до отгрузки рулона автоматизирован, что означает минимальную численность обслуживающего персонала и высокий комфорт на рабочих местах.

ЛПА выгоден энергетически, т.к. в нем используется тепло отлитых непрерывным способом заготовок.

ЛПА компактен благодаря исключению промежуточного склада между разливкой и прокаткой, который обязателен при отдельном расположении МНЛЗ и прокатного стана. Компактное расположение, позволяет значительно снизить стоимость и сократить сроки строительства.

ЛПА действительно можно считать достижением мировой значимости в конце XX столетия.

По типу ЛПА делят на листовые, продукцией которых является лист в рулонах или в карточках, и сортовые, продукцией которых является круг, квадрат, проволока.

2.4.1 Листовой ЛПА

На листовом ЛПА реализуются два фактора:

- приближение поперечного сечения непрерывно-литой заготовки к сечению готового проката;
- максимальное использование для последующей прокатки первородной теплоты непрерывно-литой заготовки, затраченной на эту заготовку в сталеплавильном агрегате.

Листовой ЛПА состоит из следующего оборудования:

- тонкослябовый МНЛЗ;
- проходной подогревательной печи для выравнивания температур по сечению и длине выходящего из МНЛЗ горячего сляба (заготовки);
- группы клеток непрерывного прокатного стана;
- моталки, предназначенной для смотки прокатанного листа в рулон.

Для того, чтобы обеспечить согласование скорости вытягивания сляба из МНЛЗ с более высокой скоростью прокатки, выходящие из МНЛЗ тонкие слябы режут на длины, соответствующие получению рулона требуемой массы. Таким образом, проходная печь одновременно с функцией нагрева выполняет функцию компенсатора разницы скоростей выхода сляба из МНЛЗ и входа в первую клетку прокатного стана. От обычной слябовой МНЛЗ, на которой производят слябы толщиной 200÷250 мм тонкослябовая МНЛЗ в составе ЛПА отличается толщиной получаемых слябов (40÷60 мм), а также повышенными скоростями вытягивания сляба (5÷6 м/мин, в то время как обычные слябы вытягивают со скоростью 1 м/мин). Производительность машин для литья тонких и обычных слябов должна быть одинаковой, т.к. в противном случае тонкослябовая МНЛЗ не сможет работать в комплексе с высокопроизводительным сталеплавильным агрегатом, что определяется необходимостью обеспечения разливки большегрузных плавков в технологически обоснованное время.

В слябе толщиной 50 мм при скорости литья 5,5 м/мин протяженность жидкой фазы составляет 4,7-5 м в то время, как литье в обычных слябовых МНЛЗ приводит к образованию жидкой фазы в слябе протяженностью 30 м и более.

Малая протяженность жидкой фазы позволяет выбрать для литья тонких слябов МНЛЗ вертикального типа с изгибом слитка. Такой тип МНЛЗ имеет достаточно малую в сравнении с обычной слябовой машиной высоту, что не создает дополнительных трудностей, связанных с высотой здания, упрощает заливку металла, конструкцию кристаллизатора, а также позволяет выдавать сляб в горизонтальной плоскости для подачи в проходную печь.

На промышленных листовых ЛПА для производства тонких слябов применяют машины вертикального типа с изгибом сляба по дуге окружности в горизонтальную плоскость после полного затвердевания.

На тонкослябовой МНЛЗ применяют кристаллизатор с приемной заливочной воронкой и формообразующей выпускной зоной. Достоинством такой конструкции является возможность заливки металла в кристаллизатор с применением одного погружного стакана и защиты мениска сляба синтетическими шлаками.

Хорошо известен ЛПА конструкции немецкой фирмы SMS. Сечение отливаемого сляба $50 \times (1000 \div 1600)$ мм. Производительность – 1 000 000 т/год горячекатаного листа толщиной 4 мм, шириной 1000÷1600 мм. Такие агрегаты построены и эксплуатируются в США и строятся в Мексике, Италии и на Тайване. Суммарная проектная производительность этих ЛПА – 20 000 000 т/год. Производство листа на ЛПА снижает себестоимость его производства на 20 % в сравнении с производством отдельно «МНЛЗ – прокатный стан».

Экономии получают в результате снижения затрат топлива на нагрев сляба и энергии на прокатку. Кроме того, капитальные затраты на строительство также ниже на 20 %.

2.4.2 Температурный режим литья и прокатки в ЛПА

В установившемся режиме при скорости 5,5 м/мин тонкий сляб поступает в печь с роликовым подом со средней температурой 1080°C, а выходит из нее с температурой 1100°C, достаточной для прокатки.

Исследования показали, что на полное затвердевание стали в МНЛЗ отбирается ~40 % теплоты, поступающей вместе с жидкой сталью в кристаллизатор.

Оставшейся теплоты достаточно, чтобы обеспечить входную температуру сляба в печь на уровне 1080°C.

В проходной печи дополнительно на нагрев сляба затрачивается 26 кВт*ч/т.

Если бы сажали в печь холодный сляб, то для его нагрева до температуры 1080°C понадобилось бы 405 кВт*ч/т, т.е. в 15 раз больше.

2.4.3 Сортовые ЛПА

Создание совмещенных сортовых агрегатов для стали, связано с решением ряда сложных технических проблем – разработкой технологии получения бездефектных непрерывно-литых заготовок и обеспечением требуемой температуры заготовки на выходе из МНЛЗ, что необходимо для процесса прокатки, а также с решением вопроса сочетания малой скорости вытягивания заготовок из МНЛЗ с высокими скоростями прокатки.

Существует два способа совмещения на сортовых ЛПА:

- обжатие непрерывно-литой заготовки при наличии в ее осевой зоне жидкой фазы;
- обжатие полностью затвердевшей заготовки.

Обжатие непрерывно-литых заготовок с жидкой сердцевинной приводит ряд зарубежных компаний. Эти работы показали, что прокатка заготовок с жидкой сердцевиной не обеспечивает получения продукции с необходимым стабильным качеством и реализация этого метода в настоящее время затруднена.

ЛПА с обжатием полностью затвердевшей заготовки работают на ряде заводов США, Германии, Японии.

В Германии, на заводе «Бадише Штальварке» работает 4-х ручьевая радиальная МНЛЗ со встроенными клетями для обжатия полностью затвердевшего слитка. На МНЛЗ отливают сечение 93×145 мм, а в клетях обжимают до сечения 100×100 мм.

Фирмой «Юнайтед Стейтс Стил» (США) на заводе «Саут ворке» введен в эксплуатацию сортовой ЛПА.

Сортовую радиальную МНЛЗ снабжают металлом из конвертера вместимостью 150т. Сечение кристаллизатора 190×190 мм. Перед входом в зону прокатки заготовки подогревают в индукционных печах. Обжатие заготовки в каждом ручье осуществляется восемью парами валков, обеспечивающих обжатие заготовки до 100×100 мм.

На заводе «Июкогама воркс» (Япония) введен в эксплуатацию ЛПА, состоящий из 2-х ручьевой МНЛЗ, на которой отливают квадратные слитки сечением 125×125 мм, прокатываемые в сечение 90×90 мм. Перед прокатной группой клетей расположена печь для выравнивания температуры слитка,

представляющая собой футерованную трубу, снабженную газовыми горелками.

Отечественный ЛПА (автор – институт Внииметмаш, д.т.н. Майоров А.И.) состоит из одноручьевого МНЛЗ (сечения получаемых заготовок 110×110 мм и 125×125 мм), индукционного подогревателя, мелкосортного прокатного стана и участка охлаждения и уборки.

Особенность ЛПА – подача непрерывно-литой заготовки от МНЛЗ к прокатному стану с использованием двух технологических схем:

- прямое совмещение непрерывного литья и прокатки
- порезка непрерывно-литой заготовки на части и дискретная прокатка этих частей.

По первой схеме необходимо согласование скоростей разливки заготовок и прокатки в клетях стана.

По второй схеме строгого согласования скоростей разливки и прокатки не требуется и скорость прокатки в первой клетке может быть выше скорости разливки.

После прокатки получают арматурный, сортовой и фасонный прокат.

Годовая производительность – 100000 т в год. Скорость разливки сечения 125×125 мм – 3,5 м/мин.

Прокатный стан, установленный сразу за МНЛЗ состоит из:

- индукционного подогрева заготовки;
- черновой группы клетей (восемь чередующихся горизонтальных и вертикальных клетей);
- чистовой группы (шесть горизонтальных клетей);
- ножниц для порезки проката;
- участка охлаждения и уборки проката.

В индукторе осуществляется нагрев заготовок от температуры на выходе из МНЛЗ (около 850°С) до температуры прокатки на входе в стан (1200°С).

Нагрев выполняется двумя индукторами, первый из которых постоянно включен на полную мощность, а мощность второго регулируют в зависимости от температуры заготовки на входе в индуктор, скорости ее движения, размеров заготовки и марки стали. С этой целью разработан технологический алгоритм работы индуктора. (Рисунок - 29)

В заключение можно показать схему современного металлургического производства:

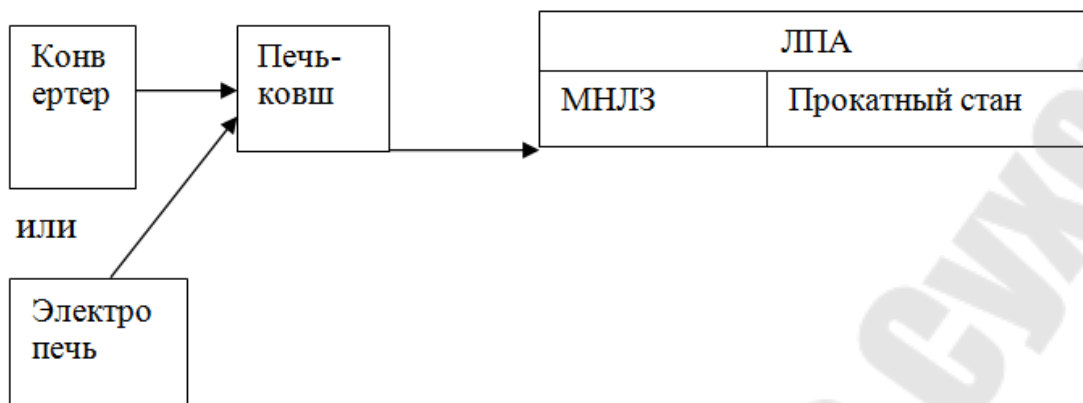
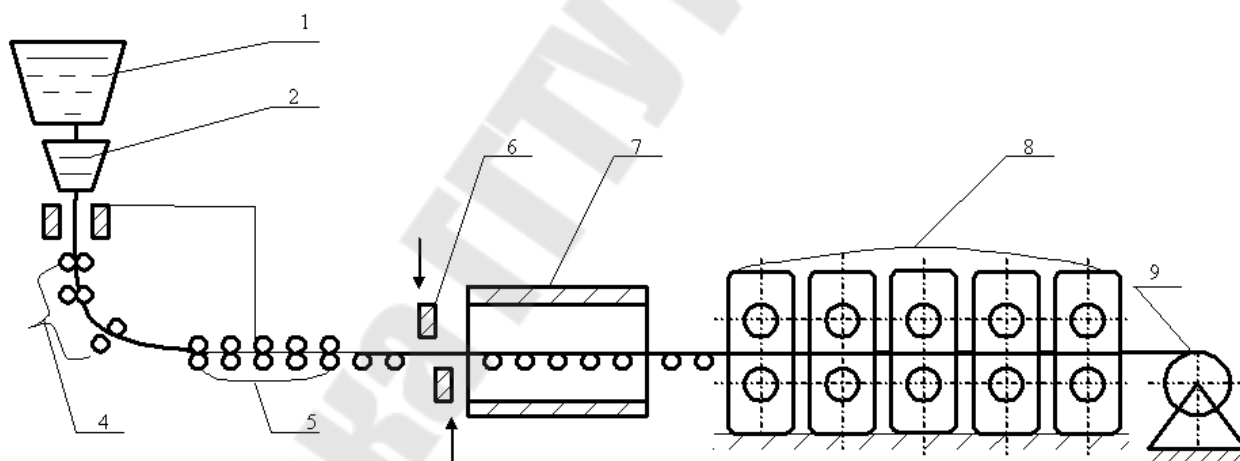


Схема металлургического производства

Печь-ковш – агрегат, на котором производится качественная доводка жидкой стали перед подачей ее на МНЛЗ. Представляет собой футерованный ковш с крышкой, в которую вставлены электроды для подогрева металла. Рафинирование жидкой стали производится вводом в ковш различных добавок в виде проволоки или сыпучих материалов.



1-стальковш; 2-промковш; 3-кристаллизатор; 4-зона вторичного охлаждения; 5-тянуще-правильная машина; 6- режущее устройство; 7- проходная нагревательная печь; 8- блок клетей прокатного стана; 9-моталка для сматывания рулонов

Рисунок - 27 Принципиальная схема ЛПА

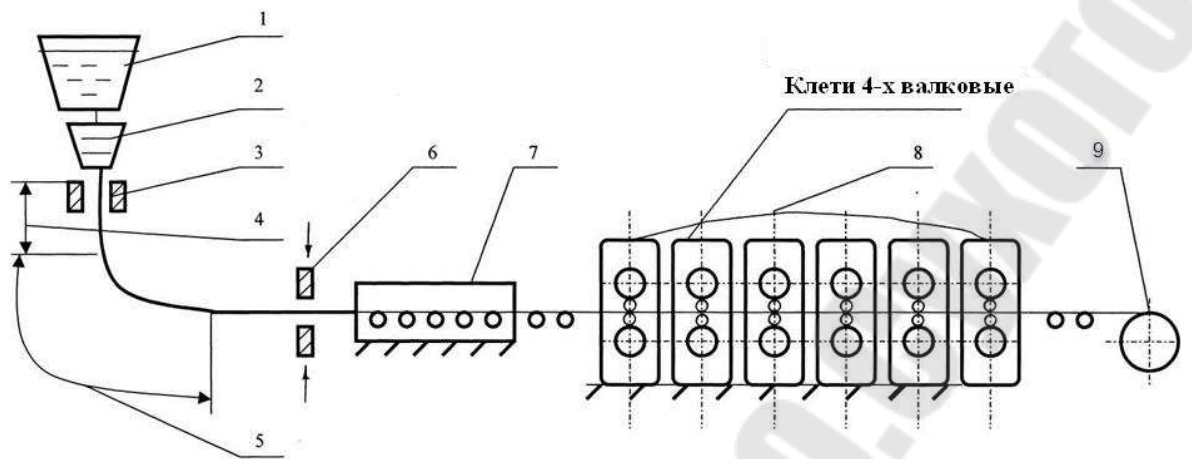
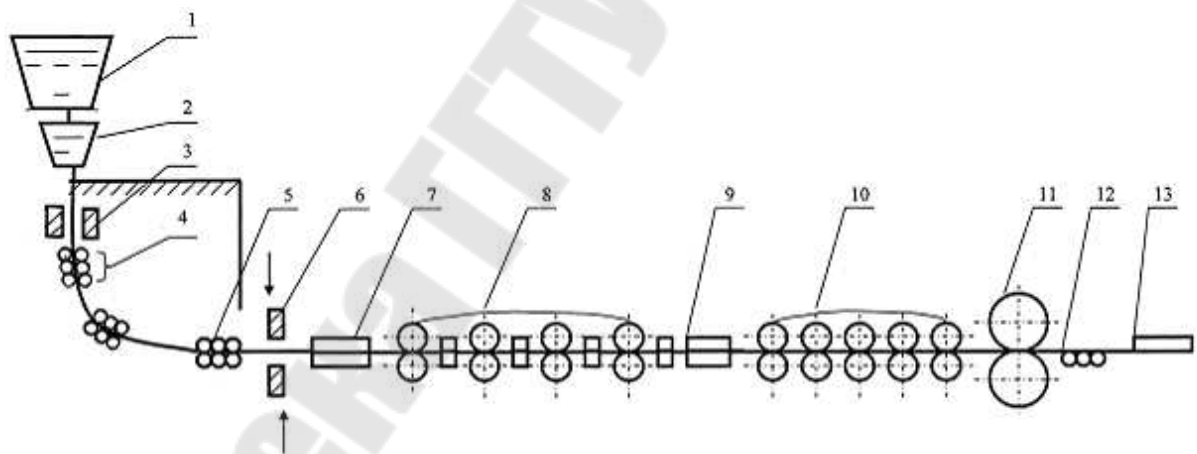


Рисунок - 28 Схема листового ЛПА

1 - стальковш; 2 - промковш; 3 - кристаллизатор; 4 - вертикальный участок; 5 - радиальный участок (участок загиба); 6 - режущее устройство; 7 - проходная нагревательная печь; 8 - 6-ти клетевой прокатный стан; 9 - моталка



1-сталеразливочный ковш; 2-промковш; 3-кристаллизатор; 4-зона вторичного охлаждения; 5- тянуще-правильная машина (ТПМ); 6-режущее устройство; 7-индукционный нагреватель; 8-черновая группа клетей; 9-петлеобразователь; 10- чистовая группа клетей; 11-летучие ножницы; 12- рольганг; 13-участок уборки и охлаждения проката.

Рисунок - 29 Схема ЛПА для производства арматурного, сортового и фасонного проката

3. РАЗРАБОТКА КОНЦЕПЦИИ КОНСТРУКЦИИ

Прежде чем приступить к работе над конструкцией, непосредственному конструированию, следует определить концепцию будущей машины.

Под концепцией понимаем перечень свойств и параметров, подчиненных целям, которые должны быть заложены в разрабатываемую конструкцию.

Прежде всего машина должна обеспечить качественное и эффективное исполнения прогрессивного технологического процесса, выбранного и утвержденного для данной машины на стадии предпроектных проработок.

Выбор технологического процесса, как правило, производится по результатам научно – исследовательских и опытных работ.

Технологический процесс считают прогрессивным, если он позволяет получить новый продукт, необходимый для развития экономики страны, или известный продукт, но новым, эффективным способом, позволяющим снизить затраты энергии, материалов и человеческого труда в сравнении с действующим технологическим процессом,

Вторым важным пунктом концепции может быть максимально полезное использование оборудования, т.е. реализация технологического процесса и заданного количественного уровня производства на минимально возможном количестве оборудования.

Решая задачу, сформулированную вторым пунктом концепции, добиваются снижением затрат на производство и строительство машин, сокращения сроков изготовления оборудования, сроков строительства и монтажа.

Третий пункт определяет параметры надежности машины. Устанавливают продолжительность периода безремонтной и безаварийной работы. Решая задачу этого пункта, приходится идти путем компромиссов, т.к. очень высокие параметры надежности соответственно и дорого стоят.

В четвертом пункте определяют основные принципы управления машиной (технологическим процессом). Уровень автоматизации и уровень комфорта персонала, занятого на машине. Учитывая, что программные и технические средства систем управления являются весьма дорогостоящим продуктом, целесообразно провести приближенные экономические расчеты прежде, чем окончательно формулировать концепцию управления. Но в любом случае надо делать так, чтобы уровень комфорта персонала, был выше чем на известных (действующих) машинах выбранного технологического процесса.

Указанные четыре пункта концепции имеют подпункты, в которых уточнено формулируются свойства и параметры машины.

Разработка концепции сопровождается изучением и анализом, расчётами технологическими, техническими, экономическими. В некоторых случаях выполняют краткосрочные эскизные проработки. Критерием оценки разработанной концепции являются социальный (комфортные условия труда персонала) и экономические эффекты, вероятность победы на конкурсе проектов.

Разработка концепции является первым и, по существу, определяющим этапом конструирования машины.

Концепция критически рассматривается, корректируется и утверждается техсоветом КБ.

4. РАЗРАБОТКА ТЕХНИЧЕСКОГО ЗАДАНИЯ

После утверждения концепции разрабатывают задание на создание машины.

Задание включает следующие разделы:

1. Описание технологического процесса.

В этом описании необходимо указать на те тонкости, которые не являются очевидными на первый взгляд, но которые известны опытным специалистам, влияют на качество и надежность процесса и непременно должны быть учтены при разработке конструкции.

2. Предварительная система расположения оборудования.

На схеме указываются предельные габариты (объемы), куда может быть вписана машина.

Также показывается расположение грузо-подъемных механизмов (кранов) с указанием желаемых отметок подкрановых путей, ширины пролетов, предельных тяжеловесов.

Кроме того, показываются пути (дороги), по которым к машине подают заготовки и увозят готовые изделия.

3. Приблизительные удельные (на одно изделие, на единицу веса изделия) расходы энергоносителей (вода, электроэнергия, газ, кислород, сжатый воздух)

4. Характеристика выпускаемых изделий (продукции):
размеры, показатели качества.

5. Производительность машины:
годовая, суточная, часовая.

Указывается годовой фонд рабочего времени.

6. Технологические параметры процесса – скорость, частота колебаний, периодичность повторяющихся операции.

7. Требования к отдельным узлам и механизмам, указанным на схеме расположения оборудования, вытекающие из описания технологического процесса.

8. Параметры долговечности машины, периодичность ремонтных работ.

9. Организация складирования готовых изделий и схемы расположения складов.

10. Рекомендуемые (или обязательные) параметры энергоносителей:
давление, расход, напряжение электрического тока.

11. Требования к электроприводу – способ регулирования, защищенность,

тип регулирующей аппаратуры, надёжность.

12. Требования к автоматизированной системе управления технологическим процессом.

Указывается рекомендуемая степень автоматизации и разделения по уровням управления.

13. Требования к управлению, комфорту рабочих мест с указанием экологических параметров – освещённость, влажность, загрязненность воздуха, температура помещения.

14. Рекомендуемый график создания машины – от разработки концепции до сдачи в эксплуатацию

При разработке задания выполняются технологические расчеты, в некоторых случаях оценочные технические расчеты, и всегда расчеты экономической эффективности.

Законченное разработкой задание проходит согласование между заказчиком и исполнителем. На практике задание часто готовит исполнитель и представляет его заказчику на согласование.

Разрабатывая проект, исполнитель не может отклониться от задания и сделать хуже, но может отклониться от задания и сделать лучше. Но и в этом случае отклонение от задания должно быть согласованно с заказчиком.

5. СТАДИЯ ПРОЕКТИРОВАНИЯ МАШИНЫ

(Табл.2)

В принятой практике проект разделяют на три стадии:

- эскизный проект
- технический проект
- рабочий проект

В эскизном проекте конструктор рассчитывает и определяет кинематику машины, приближенно габариты и массу. Конструкция узлов и механизмов прорабатывается не подробно, уточняются некоторые пункты задания. Эскизный проект проходит предварительное согласование с заказчиком.

Технический проект по сути является продолжением эскизного проекта, но разрабатывается подробно.

Конструируются все узлы, определяются комплектующие, выполняются технические расчёты.

Технический проект проходит официальное рассмотрение на техсовете и согласовывается с заказчиком.

На основе техпроекта разрабатывается рабочий проект, по которому и происходит изготовление всех деталей, узлов, механизмов и машин в целом.

Следует указать на одну очень важную особенность рабочего проекта – именно на этой стадии создания машины окончательно определяются конфигурации и размеры деталей, а эффективность творчества хорошо разогретого коллектива конструкторов достигает своей максимальной величины.

Обнаруживаются некоторые просчеты и нецелесообразности технического проекта, приходится его менять. Часто рабочий проект сильно отличается от технического, имея с ним схожесть только по внешним контурам.

Такая особенность рабочего проекта объясняется тем, что машины тяжелого (металлургического) машиностроения создаются как уникальные и часто единичные агрегаты, дорогостоящие и трудоемкие в изготовлении и строительстве. Нет практически возможности проверить конструкторские решения на опытной пилотной конструкции.

У конструктора тяжелого (металлургического) машиностроения есть только одна возможность сравнивать и искать оптимальное решение – разработка нескольких вариантов на чертеже. Эти варианты разрабатываются непрерывно на протяжении всего цикла проектирования. Но рабочий проект – это та стадия, когда надо ставить точку. Хорошо развитое воображение, умение пользоваться знаниями по математике, теоретической механике, сопромату, детали машин, специальным дисциплинам являются неизменными качествами высококвалифицированного конструктора тяжелого машиностроения.

Многолетний опыт по конструированию металлургических машин позволяет утверждать, что можно сократить количество стадий проектирования, а вместе с этим и сроки проектирования.

Речь идет о том, чтобы вместо стадии «эскизный проект» и «технический проект» принять стадию «Основные технические решения (ОТР)», превратить, таким образом, проектирование из 3-х стадийного в 2-х стадийное.

В ОТР определены принципиальные решения по всем узлам и механизмам, определены технические параметры, проверены технологическими и техническими расчетами ответственные детали и узлы.

Но в отличие от техпроекта здесь нет подробных конструктивных решений всех узлов. То, что ясно как делать в рабочем проекте, в ОТР подробно не показывают.

Вместе с тем, ОТР по объёму и глубине проработки вполне достаточен для развертывания полномасштабного рабочего проектирования.

В результате экономится время, существенно сокращаются общие сроки проектирования и, как результат, сокращаются сроки создания машины.

При создании сложного металлургического агрегата (например, МНЛЗ) для стадий «эскизный проект – согласование – технический проект» требуется около 12 месяцев.

По тому же агрегату ОТР может быть выполнено за 6 месяцев.

Сроки рабочего конструирования остаются теми же, что и в 3-х стадийном проектировании, т.к. главный элемент – творческая доработка конструкции – занимает основное время на стадии рабочего проекта.

Итак, последовательность этапов создания машин:

Таблица 2

N п/п	Наименование	Согласование с заказчиком
1	Концепция	+
2	Задание	+
3	ОТР	+
4	Рабочий проект	+
5	Изготовление	
6	Монтаж	+

6. МНЛЗ НОВОГО ПОКОЛЕНИЯ

6.1 История

За период своего развития, а первая промышленная установка непрерывной разливки стали (УНРС) была в СССР введена в эксплуатацию в 1959г., технология непрерывной разливки стали достигла высокого уровня. Этому способствовало значительное расширение географии применения технологии и круга специалистов из многих стран, принимавших участие в ее освоении и совершенствовании.

В 1959г. промышленная УНРС была только в нашей стране, а сегодня:

- Япония и европейские страны разливают непрерывным способом всю выплавляемую сталь;

- США и Китай около 70 % выплавляемой стали;

- наша страна около половины выплавляемой стали.

Начало освоения НРС было тяжелым и сопровождалось авариями, человеческими травмами, жертвами, причиной которых были неконтролируемые выплески жидкого металла – из кристаллизатора, ПК и СК.

На первых УНРС вопросы повышения производительности не рассматривались. Задача ставилась получить качественный слиток и безопасное производство.

Первые УНРС были слябовые. Затем получило развитие направление приближений отливаемых сечений к конечному продукту. Постепенно появились блумовые, а вслед за ними и сортовые установки.

Совершенствовалась технология, конструкция, но наиболее существенным образом эволюция коснулась формы технологической линии.

Первая и большая группа последовавших за ними УНРС были вертикальные.

Условия кристаллизации благоприятные, т.к. силы гравитации и направления технологической оси совпадали. Именно на этих УНРС научились получать качественные слитки и освоили все технологические приемы по транспортировке жидкого металла и направления его в кристаллизатор. Добились безаварийной работы.

Но производительность вертикальных УНРС ограничивалась низкими скоростями разливки, т.к. увеличение скорости требовало удлинения жидкой фазы, что приводило к увеличению высоты технологической линии и, следовательно, стоимости строительства.

В башенном варианте отметка разливочной площадки достигала + 24м, а в колодцевом отметка ниже установки доходила до (– 40м.).

Выявилось явное противоречие между техникой и экономикой. Выход был найден в изменении формы технологической линии.

Первыми с таким предложением выступили конструкторы – механики. Они предложили выполнить технологическую линию как часть окружности большого радиуса. Новое предложение имело два очень важных достоинства: отметка разливочной площадки понижалась с + 24м до +13м, что резко сокращало стоимость строительства, а в будущем радиальная установка естественным образом могла совмещаться с прокатным станом, что сулило большую экономию газа, затрачиваемого на нагрев слитка перед прокаткой. Новое предложение встретило сопротивление технологов – металлургов, сомневающихся в получении качественного слитка на радиальной УНРС и привыкших работать на вертикальных установках.

Но практика подтвердила правильность предложения конструкторов. С момента появления радиальной технологической линии непрерывной разливки, УНРС переименована в МНЛЗ, а «слиток» в «заготовку».

Технология и конструкция МНЛЗ непрерывно совершенствуются. Каждая вновь вводимая в эксплуатацию машина на одном из заводов мира имеет положительные отличия от МНЛЗ, введенных в эксплуатацию ранее. И этот процесс совершенствования далеко не окончен.

Действующие в мире МНЛЗ имеют формы технологической линии:

- вертикальные;
- вертикальный участок, изгиб заготовки по радиусу, деформация заготовки (загиб – разгиб) в затвердевшем состоянии;
- вертикальный участок, изгиб – разгиб заготовки в двухфазном состоянии;
- радиальные с разгибом затвердевшей заготовки в одной точке (через «коленку»)
- радиальные с разгибом заготовки в двухфазном состоянии в нескольких точках по сложной кривой, специальным образом рассчитанной.

Цель изменения формы технологической линии – повышение скорости разливки при обеспечении качества заготовки, требуемого прокатчиком.

В свою очередь повышение скорости разливки вызвано определенными экономическими требованиями повышения производительности единичного агрегата.

6.2. Концепция

(Рисунок - 30)

В данном разделе рассмотрим концепцию, применительно к блумовой МНЛЗ, как наиболее конструктивно сложной.

На основании опыта создания и эксплуатации МНЛЗ на металлургических заводах нашей страны и за рубежом, используя материалы научных конференций и ежегодных конгрессов сталеплавильщиков формулируем концепцию создания МНЛЗ ближайшего будущего.

6.2.1. Высокая единичная мощность

В данном случае в понятие «мощность» вложена величина годовой производительности, которая должна быть не ниже 800 000 т заготовок в год. В настоящее время мощность МНЛЗ достигла величины 500 000 т заготовок в год, т.е. для производства 800 000 т понадобилось бы две машины. С учётом перспективы в качестве ориентира единичная мощность блумовой МНЛЗ может быть принята равной 1000000 т / год.

6.2.2. Минимальное количество ручьев под

заявленную мощность, что позволит повысить эффективность использования введенного в эксплуатацию оборудования.

В настоящее время используются 4-х ручьевые машины с максимальной мощностью ручья в 125 000 т / год. Конкретно речь идет о том, чтобы заменить 4-х ручьевые машины 3-х ручьевыми. При этом мощность одного ручья должна быть не ниже 300 000 т/год.

6.2.3. Высокая надежность и долговечность оборудования

Необходимо обеспечить режим работы: 28 дней в месяце машины работают непрерывно в режиме «К-Н-К», два дня отводится на ремонт и подготовку машины к следующему производственному циклу.

В течение 28 дней рабочего цикла не должно быть ни одного отказа в работе оборудования и систем управления.

Уменьшение числа ручьев способствует решению сформулированной задачи.

6.2.4. Минимальные сроки строительства и монтажа

Это означает:

- 1) максимальный объём сборки и монтажа узлов и механизмов на заводе – изготовителя вплоть до полной сборки машины;
- 2) подготовка строительных конструкций (металлических) на заводе – изготовителе оборудования МНЛЗ;
- 3) минимальный объём бетонных работ, что может быть достигнуто благодаря рациональным инженерным решениям по архитектуре машине.

6.2.5. Рациональная и надежная система автоматизированного управления электроприводом и технологическим процессом

Под рациональность подразумевается исключение лишних связей и лишних систем контроля и регулирования.

В качестве примера можно рассмотреть два подхода. Первый, когда машина оснащена контрольными датчиками работы всех узлов и каждого в отдельности информация, с которых интегрируется в компьютере и выводится на дисплей. Второй, когда конструкция механизмов и узлов столь надежна, что указанные датчики теряют смысл.

Безусловно, второй подход рациональнее, т.к. направлен на прямое повышение надёжной работы. Первый лишь добросовестно дает информацию о поломках и только косвенно способствует повышению надежности. Система контроля работы узлов оборудования получается весьма дорогостоящей, но не эффективной.

Под надежностью систем понимаем использование в них прочного и надежного оборудования и резервирования элементов в обоснованных случаях.

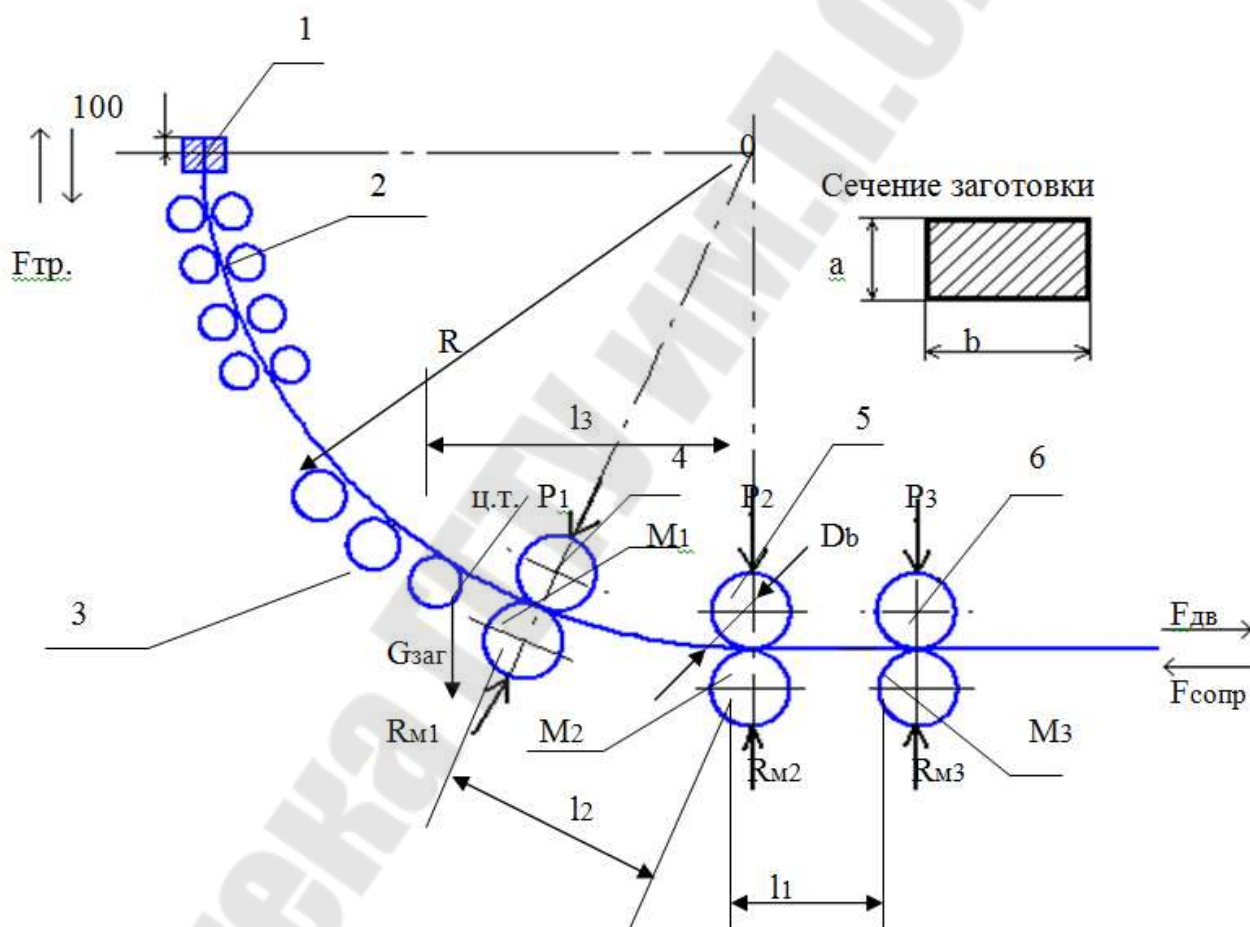
6.2.6. Гибкость конструкции машины и систем управления при ведении технологического процесса

Технолог, ведущий разливку должен иметь возможность менять технологические параметры (скорость разливки, подачу воды, частоту качения кристаллизатора), не останавливая машину.

Обладая такой возможностью, технолог может исключить аварийные ситуации и положительно влиять на качество отливаемой заготовки. Кроме того, гибкость конструкции позволяет исключить дорогостоящие системы автоматизированного контроля за процессом.

6.2.7. Стабильное качество заготовок

Здесь главное в том, что такое качество заготовки позволяет совместить непрерывную разливку и прокатку в одной технологической машине.



1-кристаллизатор; 2-ролики секции ВО; 3-направляющие ролики; 4-тянущая клетка (ТК) №1; 5-ТК №2; 6-ТК №3; ТК-1,ТК-2,ТК-3 образуют тянуще-правильное устройство(ТПУ).

Рисунок 30 – Схема взаимодействия заготовки и элементов машины

6.3 Структура конструкции МНЛЗ

Структурно всю конструкцию МНЛЗ можно разделить на три части (зоны):

А – оборудование разливочной площадки (РП) включающие СК, ПК, средства, обеспечивающие безопасность персонала в аварийных ситуациях. Согласованная работа всего комплекса оборудования РП подчинено одной функции – подаче жидкого металла в кристаллизатор.

Причём, эта подача металла в кристаллизатор должна быть непрерывной в течении 28 дней, как это указано в «Концепции».

На РП уже нельзя повлиять на химсостав металла, но можно обеспечить заданный температурный режим жидкой стали. Для этого используются крышки на СК, ПК, специальные шлаки наведенные на поверхности жидкой ванны в ПК, разогрев футеровки ПК.

На РП, на специальных электронных табло, можно видеть информацию о количестве металла в СК и ПК на данный момент времени, длину уже отлитых заготовок.

В – оборудование технологической линии, представляющее собой в комплексе собственно машину непрерывной разливки. Сюда входят: кристаллизатор (К) (первичное охлаждение), механизм качания кристаллизатора (МКК), вторичное охлаждение (ВО), тянущее – правильное устройство (ТПУ), затравка, устройство хранения затравки (УХЗ).

Именно в этой части МНЛЗ происходит чудо – непрерывное превращение жидкого металла в твердый.

Технологическая линия принимает в кристаллизатор жидкую сталь с температурой 1550 С и выдает твердый металл с температурой 900 С. Эта превращение происходит примерно за 20 мин. При этом у жидкой стали отбирается большое количество теплоты, которая через воду и воздух в конечном счете рассеивается в окружающую среду. Приходится нести затраты на защиту оборудования от выделяемого тепла. На технологической линии обеспечивается и производительность и качество твердой заготовки.

С – оборудование для порезки заготовки на заданные длины, транспортировки и охлаждения готовой продукции.

В составе этой части – режущее устройство (ножницы или газорезка), маркировщик с помощью которого маркируется каждая заготовка, рольганги, толкатели, холодильники.

Заготовки охлаждаются от температуры 900 С до температуры окружающей среды. На агрегатах совмещения разливки и прокатки оставшееся после технологической линии тепло используется в технологическом процессе.

6.4. Технологическая линия

6.4.1. Взаимодействия

Независимо от формы технологической линии, взаимодействие можно разделить на три составляющие:

А – «заготовка – кристаллизатор»

В – «заготовка – валки ТПУ»

С – «заготовка – ролики поддерживающих и направляющих секции вторичного охлаждения (ВО) и участка между ВО и ТПУ».

А. Определяется силой трения между корочкой заготовки и охлаждаемыми медными стенками кристаллизатора.

Величины силы трения вычисляется как произведение ферростатического давления со стороны корочки на коэффициент трения между корочкой заготовки и кристаллизатора ($f_{тр к}$)

$$F_{тр} = P_{фс} * f_{трк}$$

Перед металлургами, осваивающими процесс НРС, всегда стояла задача снижения **$f_{трк}$** , которая решалась в двух направлениях – поиска смазки, поступающей между корочкой и стенкой кристаллизатора, и закона движения кристаллизатора относительно заготовки.

В качестве смазки применяют рапсовое масло и разные порошковые смеси, подаваемые на поверхность мениска в кристаллизаторе, которые при температуре жидкой стали становятся жидкотекучими.

За несколько десятилетий в результате научно – исследовательских работ удалось снизить **$f_{трк}$** от 0,5 до 0,2, т.е. в 2,5 раза.

Движением кристаллизатора управляют с помощью механизма качения (МК), конструкция которого определяет закон движения кристаллизатора и возможности его изменения.

Наиболее распространенный закон движения по синусоиде, но есть и другие законы, дифференцирующие движение кристаллизатора – вверх и вниз.

В любом случае кристаллизатор совершает возвратно – поступательное движение вдоль оси заготовки.

В начале освоения НРС, ход кристаллизатора был большим – (около 15 мм), а число качений было относительно низким (60 качений в минуту). Синусоида подбиралась таким образом, чтобы при движении кристаллизатора вниз в корочке создавались бы напряжения сжатия. В результате поверхность заготовки получалась складчатой, а шаг складок был равен ходу кристаллизатора.

Эволюция шла в направлении уменьшения хода кристаллизатора и увеличения числа качения в единицу времени.

Современные параметры – ход кристаллизатора до 5 мм, частота качения до 300 в мин.

В таком режиме уже невозможно определить, где возникают сжимающие напряжения, но качество поверхности заготовки стало лучше,

Критерием правильности выбора режима движения кристаллизатора и является качество поверхности заготовки.

В. С помощью ТПУ решаются три задачи: заведение, затравки в кристаллизатор, вытягивание и правка криволинейной заготовки.

Усилие давления тянущих валков ТПУ на заготовку должны быть не ниже значений, позволяющих «вести» заготовку без скольжения, и создать момент в точке правки выше пластического момента заготовки.

Особое значение имеет вибрация (колебания) создаваемые МК через силы трения между кристаллизатором и корочкой заготовки. В результате окружные усилия на валках ТПУ имеют переменную составляющую, направленную согласно движению заготовки при движении кристаллизатора вниз и направленную против движения заготовки при движении кристаллизатора вверх.

Создается колебательный процесс на технологической линии благодаря вынужденным колебаниям, вызывающим возвратно – поступательное движение кристаллизатора.

Параметры этого процесса зависят от упругости рамы, упругости заготовки на участке между кристаллизатором и валками ТПУ, жесткости рамы ТПУ и привода вращения валков.

Указанный колебательный процесс теоретически не исследован. На практике управление им достигается гибкостью конструкции МНЛЗ,

позволяющей изменять такие параметры технологического процесса как скорость разливки и качания кристаллизатора, не останавливая движение заготовки.

С. Поддерживающие ролики секции ВО удерживают корочку заготовки (ещё тонкую и непрочную под кристаллизатором) от разрушения, воспринимая ферростатическое давление столба жидкого металла выше конкретного ролика. В контакте ролика с заготовкой возникают силы сопротивления движению величина которых определяется потерями на трение качения между роликом и заготовкой и трение в подшипниках, на которые опирается ролик.

Другие поддерживающие ролики на технологической линии позволяют направлять заготовку по заданной траектории, воспринимая соответствующие доли массы слитка. В контакте этих роликов и заготовки также возникают силы сопротивления движению заготовки, величины которых зависят от коэффициента трения качения ролика по заготовке и коэффициента трения подшипников качения, на которые они опираются.

6.4.2 Затравка

На радиальных (или в общем случае на криволинейных) МНЛЗ применяется гибкая, шарнирная, многозвенная (цепная) затравка (Рисунок - 32)

Головка затравки входит в кристаллизатор до половины его высоты с зазором по сечению. Форма головки позволяет легко отделить затравку от слитка после прохождения затравкой последнего валка ТПУ.

Шарниры, соединяющие звенья, выполнены износостойкими.

Поверхность звеньев (контактную) обрабатывают механическим путем с высокой чистотой. Материал звеньев и их термообработку при изготовлении подбирают исходя из высокой прочности с тем, чтобы иметь как можно шире диапазон назначения усилий давления валков ТПУ на затравку и заготовку при их транспортировке.

Шаг звеньев, если стремиться к максимальной равномерности движения затравки, должен быть как можно меньше, а если исходить из минимального количества шарниров, то как можно больше.

Компромисс состоит в выборе такой величины шага, при которой конструктор ещё допускает неравномерность хода и суммарный зазор в шарнирах.

6.4.3 Анализ сил, действующих на технологической линии

Рассмотрим технологическую линию радиального типа. (Рисунок - 30)

Выделим три режима работы:

А – заведение затравки в кристаллизатор;

В – выведение затравки из кристаллизатора вместе с заготовкой;

С – выведение непрерывно – литой заготовки в режиме работы машины «К-Н-К».

Схема взаимодействий на технологической линии показана на рисунке.

Принятые условные обозначения:

$F_{тр к}$ – сила трения в кристаллизаторе

$F_{сопр во}$ – сила сопротивления в поддерживающих секциях вторичного охлаждения

$F_{сопр нр}$ – сила сопротивления на направляющих рамках

$F_{сопр тпу}$ – сила сопротивления движения заготовки в ТПУ

V_p – направление движение заготовки, (скорость разливки)

$G_{заг}$ – все заготовки на дуге технологической линии

P_1, P_2, P_3 – силы давление верхних валков ТК на заготовку, создаваемые гидроцилиндрами, встроенными в конструкцию ТК.

$R_{м1}, R_{м2}, R_{м3}$ – опорные реакции на нижних валках ТК

$F_{сопр}$ – суммарное сила сопротивления движению заготовки

$F_{дв}$ – максимальное движущая сила, создаваемая приводными валками ТК

$f_{заг}$ – коэффициент трения скольжения между валком и заготовкой.

$f_{заг} = 0,18$ (опытные данные)

f_t – коэффициент трения скольжения между валком и затравкой.

$f_t = 0,12$ (опытные данные)

f_k – коэффициент трения скольжения между корочкой заготовки и стенками кристаллизатора.

$f_k = 0,12$

$G_{пм}$ – масса одного погонного метра заготовки.

$G_{пмз}$ – масса одного погонного метра затравки.

D_v - диаметр бочки валка ТК.

-Сила трения в кристаллизаторе определяется ферростатическом давлением на стенки кристаллизатора и коэффициентом трения между корочкой заготовки и медными стенками кристаллизатора.

-Сила сопротивления секции W_0 определяется по ферростатическому давлению на каждый опорный ролик. И далее по стандартной методике вычисляют силу сопротивления по потерям на трение качения между опорным роликом и заготовкой и по потерям на трение в подшипниках тех же роликов.

- Сила сопротивления направляющих роликов определяются по доле массы заготовки или затравки, приходящие на эти ролики. Далее по стандартной методике определяют силу сопротивления по аналогии с вычислением $F_{сопр} W_0$.

- P_3 определяют так:

- $P_3 = 1,25 R_{пл}$, где $R_{пл}$ – сила необходимая для создания пластической деформации в точке разгиба (приводной ролик ТК -2)

$$R_{пл} l_1 = \sigma_T \cdot W_{nl}$$

σ_T – предел текучести материала заготовки при $t^\circ C = 900^\circ C$

$$W_{nl} = \frac{ba^2}{4} - \text{пластический момент сопротивления.}$$

$P_3 > R_{пл}$, т.к. необходимо заготовку прижать к нижнему валку ТК-3.

- $P_1 = P_3$

- P_2 выбирают в пределах $0,5 P_3$

При задаче затравке силы равны между собой ($P_1 = P_2 = P_3$), а их величина определяется из условия создания на приводных валках силы трения, необходимой для устойчивого движения затравки.

- Силы сопротивления ТПУ определяется по силам давления (P_1, P_2, P_3) их опорным реакциям $R_{н1}, R_{н2}, R_{н3}$ и по стандартной методике аналогично $F_{сопр} nр$.

- На заготовку (затравку) действует также скатывающая сила, определяемая массой и расстоянием до центра тяжести (l_3).

Составляя уравнение моментов относительно точки O , определяем из условия равновесия необходимую величину силы движения, которая должна быть обеспечена приводными валками ТК -1, ТК -2, ТК -3.

Составляем график этой силы ($F_{дв}$).

При расчетах пользуемся таблицей. Привод выбираем по максимальным нагрузкам.

Таблица 3

№ п/п	Режим работы	G (кг)	F _{трк} (кг)	F _{сопрво} (кг)	F _{сопрнр} (кг)	P ₁ (кг)	P ₂ (кг)	P ₃ (кг)	R _{M1} (кг)	R _{M2} (кг)	R _{M3} (кг)	F _{сопртпу} (кг)	F _{сопр} (кг)	F _{движ} (кг)	R мм	l ₁ мм	l ₂ мм	l ₃ мм	a мм	b мм	
1	Ⓐ Заведение затравки в кристаллизато р																				
2	Ⓑ Выведение затравки и заготовки																				
3	Ⓒ Выведение заготовки																				

Рисунок - 32 Таблица к схеме взаимодействия заготовки и элементов машин

6.4.4 Выбор радиуса технологической линии

При $R = \infty$ (прямолинейная заготовка, вертикальная машина) формование заготовки происходит наиболее просто. С другой стороны есть такая минимальная величина R , при которой разливка невозможна, из-за образующихся в корочке трещин.

Компромисс найден практикой:

$R \geq 40a$, где a – меньший размер сечения заготовки.

Например, если разливают заготовку у которой $a \leq 300$, то R принимают равным $R = 1200$ мм, если $a \geq 300$, но не более 350, то R принимает $R = 14000$ мм.

6.4.5 Выбор приводных валков

Возможны при варианте:

А – приводной валок верхний

В – приводной валок нижний

С – оба валка приводные.

Для ввода и вывода затравки оптимальным является вариант С, т.к. при прочих равных условиях давления валков на затравку в этом варианте значительно меньше, чем в вариантах А и В, что увеличивает в конечном счете долговечность затравки.

Если приводные валки верхние, то давление от валки на заготовку или затравку на всех приводных валках одинаково и приводы вращения валков загружены равномерно.

Но в этом случае привод верхнего валка приходится располагать на верхней подвижной траверсе, соединенной через шарнир с гидроцилиндром прижима, т.е. в горячей зоне, над расколенными заготовками. В состав привода входят электродвигатель с контрольным и управляющими приборами (тахогенератор + сельсин) и его защита от интенсивного теплоизлучения требует дополнительных затрат, а иногда и не выполнима. Но кинематически вариант А прост и надежен.

В варианте В нижние валки испытывало давление равное опорным реакциям. Давление передается от гидроцилиндра прижима через верхний валок и заготовку. Приводные валки загружены неравномерно: максимальный крутящий момент будет на среднем валке, на который приходится максимальная опорная реакция.

Но привод располагается вне ручьев, вне горячей зоны, на стационарной раме и не требует дополнительных затрат на защиту от теплоизлучения.

В варианте С конструктивно удобнее привод валков располагать на верхней подвижной траверсе тянущей клетки, а передачу вращения на верхний и нижний валки передавать с помощью сконструированных для этого случая передаточных механизмов (редукторов).

В практике встречаются все три варианта. Критерием для выбора является баланс затрат.

Чаще других используются вариант В благодаря его главному достоинству – простоте конструкции и высокой надежности.

6.4.6 Универсальные тянущие клетки с шестеренными блоками - переходниками

Различное количество ручьев на МНЛЗ, и различные комбинации, связанные с определением приводных валков тянущие – правильных устройств (ТПУ) вызывают в свою очередь множество различных комбинаций конструкций тянущих клеток –и приводов вращения валков.

В таблице №3 предложены универсальные конструкции ТК, отвечающие любой заданной комбинации, исходных данных. Главным элементом этих конструкций является компактной и прочный и шестерённый блок, с помощью которого можно передавать вращение между различными образом расположенными валами. Такие элементы блока как зубчатые колеса, подшипники, валы – унифицированы.

Предложенное в таблице решения может быть использовано блумовых и сортовых МНЛЗ с криволинейной технологической линией.

Таблица 4

№ п/п	Наименование клетки, шаг установки на ручье	Кол-во ручьев	Расположение привода вращения валков	Соединение привода с валком	Хар-ка шестеренных блоков	
					Кол-во	Описание конструкции
1	2	3	4	5	6	7
1.	Двухвалковая, шарнирная, с двумя приводными валками от привода-наездника Блум-1900 Сорт -1400	≥ 1	Наездник, на верхней качающейся траверсе	Через шестеренный блок 	2	Привод вращения валков расположен на подвижной траверсе и включает: двигатель, тормоз, коническо -цилиндрический планетарный редуктор. Верхний шестеренный блок располагается с левой стороны клетки по ходу заготовки и объединяет выходной вал редуктора, валок и соединительный вал, проходящий через полуось поворота подвижной траверсы. Нижний шестеренный блок (ШБ) располагается с правой стороны клетки и объединяет соединительный вал (1) с нижним валом (4) 

2.	Двухвалковая, шарнирная, с двумя приводными валками от стационарного привода Блум -1900 Сорт-1400	≤ 2	Стационарно, на раме, на определенном расстоянии от ручья	С помощью шпинделя, через соединительный вал	2	<p>Верхний ШБ располагается с левой стороны клета и соединяет верхний валок с соединительным валом, нижний ШБ располагается с правой стороны клета и соединяет нижний валок с соединительным валом</p> 
3.	Двухваловая, шарнирная с двумя приводными валками от стационарного привода Блум-1500 Сорт -1000	< 5 > 2	Стационарно, на рамена определенном расстоянии от ручья	С помощью шпинделей, на 1 ручей через соединительный вал, на 2 через ШБ	2	<p>Первый ручей –также как и №2 второй ручей - верхний ШБ располагается с левой стороны клета и объединяет верхний вал, соединительный вал и шпиндель ШБ с редуктором. Нижний ШБ располагается с правой стороны клета и соединяет нижний валок.</p> 

4.	<p>Многовалковая (10 ти валковая), с нижними приводными валками, и прижимками верхними, перемещающимися по направляющим</p> <p>Блум -600 Сорт -400</p>	<p><5 >2</p>	<p>Стационарно, на раме, на определенном расстоянии от ручья</p>	<p>С помощь. шпинделей</p>	<p>5</p> <p>первый ручей -соединение редуктор -нижний валок через шпиндель. Второй ручей через ШБ, соединенный с шейкой валка и располагается вертикально.</p> 
					<p>К Рисунок - П.3. варианты:</p> <p>1. клеть имеет только нижний приводной валок. Первый ручей -шпиндель соединена с валом напрямую (4) Второй ручей -шпиндель вал 1 -вал4 (ШБ)</p> <p>2. клеть имеет только верхний приводной валок. Первый ручей-шпиндель соединенный с валом напрямую (3)</p> <p>3. второй ручей -ШБ 1-3.</p>

6.7. Привод вращения нижних валков ТК от стационарно-установленных редукторов и двигателей

6.4.8 Выбор скорости разливки

Скорость разливки напрямую связана с заданной производительностью и количеством ручьев.

По концепции, сформулированной ранее, годовая производительность должна быть равна или более 800000 + литой заготовки, а количество ручьев - 3. для анализа и выбора оптимальной скорости разливки (V_p) примем конкретные исходные данные:

Емкость стальной ванны - 130 т

Сечение заготовки - 300 × 360 мм

Выход годного - 97%

Режим разливки - «К - Н - К» в течение 28 дней, 2 дня подготовительное пауза, цикл - 30 дней.

Количество жидкой стали которое надо разлить:

$$\text{В течение года } - Q_g = \frac{800000}{0,97} = 825000 \text{ т}$$

$$\text{В течение месяца } Q_m = \frac{825000}{12} = 68750 \text{ т}$$

$$\text{В течение суток } Q_c = \frac{68750}{28} = 2455 \text{ т}$$

Количество плавов, которое надо разлить в течение суток:

$$n_{изг} \frac{Q_c}{130} = \frac{2455}{130} = 19 \text{ плавов}$$

Примем с некоторым резервом количество разливаемых за сутки плавов - 24. годовая производительность возрастает и достигает

$$800000 \cdot \frac{24}{19} \approx 1000000 \text{ литой заготовки.}$$

Требования, изложенные в концепции выполняются: на таких численных значениях:

- годовая производительность

$$800000 \div 1000000 \text{ т/год}$$

- количество плавов в сутки

$$19 \div 24$$

- продолжительность разливки одной плавки:

$$60 \div 75 \text{ мин.}$$

$$\frac{24 \cdot 60}{24} = 60 \text{ мин} \quad \frac{24 \cdot 60}{19} = 75 \text{ мин}$$

Весовая скорость разливки на ручье:

$$\frac{130}{3 \cdot 60} = 0,72 \text{ м} \setminus \text{мин} \quad \frac{130}{3 \cdot 75} = 0,58 \text{ м} \setminus \text{мин}$$

Выразим весовую скорость на ручье через все погонного метра заготовки ($G_{пм}$)

скорость разливки (V_p)

$$V_{\text{вес}} = V_p \cdot G_{пм}$$

$$V_p = \frac{V_{\text{вес}}}{G_{пм}};$$

$$G_{пм} = 0,3 \cdot 0,36 \cdot 1 \cdot 7,8 = 0,84 \text{ т}$$

$$V_{p_{60}} = \frac{0,72}{0,84} = 0,86 \text{ м} \setminus \text{мин} \quad V_{p_{75}} = \frac{0,58}{0,84} = 0,7 \text{ м} \setminus \text{мин}$$

Итак, скорость разливки, обеспечивающая требование концепции находится в пределах:

$$V_p = 0,86 \div 0,7 \text{ м} \setminus \text{мин}$$

Проверим длину жидкой фазы, соответствующей указанной скорости:

$$L = 240 \cdot b^2 \cdot V_p \quad b = 300 \text{ мм}$$

$$L_{0,86} = 240 \cdot 0,3^2 \cdot 0,86 = 18,576 \text{ м}$$

$$L_{0,7} = 240 \cdot 0,3^2 \cdot 0,7 = 15,2 \text{ м}$$

$$L = 15,2 \div 18,576 \text{ м.}$$

В проанализированной форме технологической линий разгиб заготовки принят в одной точке (через «коленку»). Отсюда следует, что жидкая фаза должны оканчиваться до валков ТК -1.

Технологический радиус в нашем случае будет равен:

$$R = 40 \cdot 0,3 = 12 \text{ м.}$$

Расстояние от мениска кристаллизатора до ТК -1:

$$\frac{3,14 \cdot 2 \cdot 12}{4} - 2,2 = 16,64 < 18,576 \text{ м.}$$

Отсюда вывод: на машине с проанализированной технологической линией и радиусом 12 м можно разливать со скоростью 0,7 м\мин, т.е. машина не будет иметь перспективы повышения скорости разливки.

Если увеличить радиус до $R=14$ м, то расстояние от мениска кристаллизатора до ТК-1 увеличится и составит:

$$\frac{3,14 \cdot 2 \cdot 14}{4} - 2,2 = 19,8 \text{ м} > 18,576 \text{ м.}$$

На такой машине с радиусом 14м и той же технологической линией можно полностью выполнить требования концепции по производительности.

Однако необходимо обратить внимание и на требование концепции по качеству заготовки.

И вот теперь приступим к обоснованию формы технологической линии машины с учетом требований концепции по производительности и качеству литой заготовки.

6.4.9 Выбор формы технологической линии с учётом требований по качеству литья заготовок

В отличие от слитков, разлитых в изложницы, непрерывно-литая заготовка

(Н.Л.З.) затвердевает преимущественно радиальным отводом тепла.

Протяженность жидкой лунки в зависимости от скорости литья, может достигать 40 м. У заготовок прямоугольного сечения конус жидкой лунки, постепенно снижаясь, в своей вершине замыкается линией, а у квадратных или круглых заготовок – точкой.

В условиях даже небольших нарушений стабильности процесса, а тем более при останове движения заготовки, происходит опережение или отставание фронта кристаллизации и, как следствие, нерегулярное образование перемычек в вершине жидкой лунки. Изолированные объемы затвердевают, претерпевая усадку с образованием раковин, осевой рыхлости, с развитием осевой макроликвации.

С уменьшением угла при вершине конуса жидкой лунки, что характерно для высоких скоростей разливки, качество осевой зоны ухудшается. Качество осевой зоны также зависит от структуры, образующейся при окончательном затвердевании заготовки по сечению.

Макроликвация определяет различия в физико–механических характеристиках по сечению проката. В высокоуглеродистых сталях макроликвация может быть настолько большой, что при дальнейшем переделе, например, в производстве металлокорда, происходят обрывы при волочении.

В настоящее время применяются технологические приемы, позволяющие в максимальной степени уменьшить ликвацию в процессе разливки на МНЛЗ.

К таким приемам относятся:

- снижение перегрева стали в промковше

- электромагнитное перемешивание
- повышение жесткости роликовой проводки и минимизация шагов между роликами
- мягкое обжатие (регламентированное обжатие)

Из перечисленных приемов наиболее интересными является мягкое обжатие.

Мягкое обжатие заготовки – небольшое обжатие, которое компенсирует объемную усадку стали при затвердевании и тем самым предотвращает осевую рыхлость и ликвационное расслоение в центральной части заготовки.

Затрудненная подпитка двухфазной зоны жидкой лунки начинается при степени ее затвердевания $\text{Ø} = 0,3$. При $\text{Ø} = 0,7 \div 0,95$ течение жидкого металла в порах уже невозможно в силу возросшего гидродинамического сопротивления. Соответственно в момент, когда по центру заготовки степень затвердевания достигает значения 0,3 необходимо начинать компенсацию затрудненной подпитки и продолжать ее практически до вершины жидкой лунки. Это достигается, если соответствующим образом позиционировать жидкую лунку относительно валков или наоборот.

Экскурс в область углубленного понимания технологических процессов непрерывной разливки стали понадобился нам для того, чтобы выбрать оптимальную форму технологической линии.

В этом поиске исходим из того, чтобы механическое воздействие на жидкую фазу (лунку) было минимально возможным, и находилось в пределах расчетных величин. Анализируя различные варианты приходим к выводу о необходимости такой формы технологической линии, при которой обеспечивается плавный разгиб криволинейной н.л.з. (чисто радиальная форма технологической линии позволяет осуществить разгиб в одной точке, т.е. неплавный разгиб). Одновременно технологическая линия (ее форма) должны позволять вывести жидкую лунку на прямолинейный участок с тем, чтобы можно было осуществить мягкое обжатие валками, расположенными на горизонтальном а, возможно, и частично и на криволинейном участке технологической линии. Итак, в конечном виде рациональная по современным понятиям форма технологической линии включает три участка (см. Рисунок - 34):

- радиальный участок
- криволинейный участок плавного разгиба н.л.з. в 2-х фазном состоянии

- прямолинейный участок, где осуществляется мягкое обжатие и окончательное затвердевание н.л.з.

В результате получаем возможность существенно увеличить скорость разливки за счет вывода жидкой лунки на прямолинейный участок и существенно улучшить качество н.л.з. в центральной части заготовки, благодаря мягкому обжатию, которое по сути дела является технологическим инструментом влияния на качество.

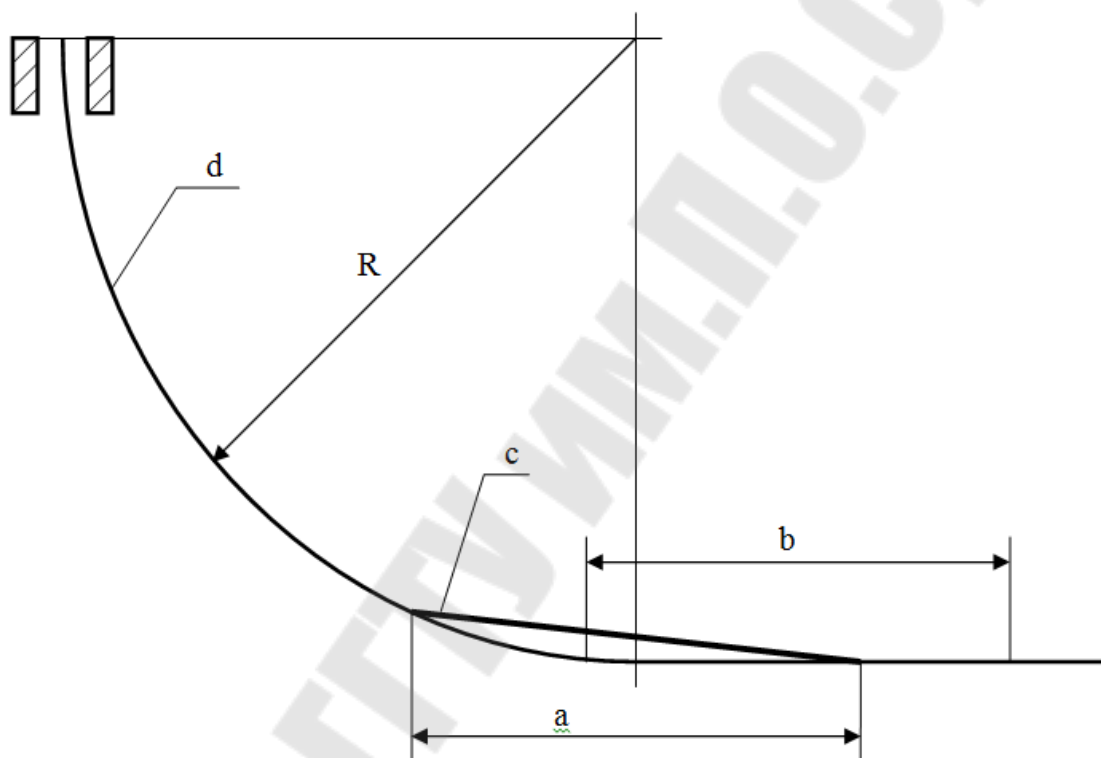


Рисунок - 34 Технологическая линия МНЛЗ рациональной (оптимальной) формы

— - радиальная часть

— - плавный разгиб с мягким обжатием

R – радиальная форма технологической линии

d – радиальный участок

a – участок плавного разгиба

b – участок мягкого обжатия

Переход от радиальной формы технологической линии сопровождается незначительным уменьшением базового радиуса. Так, например, для заготовки сечением 300x360:

- базовый радиус $R = 12000$ мм

- радиус при построении плавного разгиба – $R = 11923$ мм

- длина участка плавного разгиба – 7500 мм

6.4.10 Выбор конструкции тянуще – правильного устройства для оптимальной формы технологической линии

Оптимальная форма технологической линии требует и оптимальной конструкции тянуще – правильного устройства.

Сформулируем требования, которым должна соответствовать искомая конструкция:

- протяженность зоны обжатия должна быть расчетной. В нашем вышеуказанном примере она должна быть 7500 мм - величина обжатия в одной паре валков должна быть в пределах $2,5 \div 3$ мм [в нашем примере усилие прижима валка к заготовке, обеспечивающее это обжатие, равно 60 тн.]

- шаг по валкам должен быть таким, чтобы исключить возможность «раздутия» жидкой лунки между валками. В нашем примере расчетная величина шага – 800 мм

Разделив протяженность зоны обжатия на шаг валков, получим количество пар валков:

$$\frac{7500}{800} + 1 = 10,375 \text{ (10 пар)}$$

На Рисунки - 35,36,37,38,39,40 показан пример конструктивного решения тянуще-правильного устройства (ТПУ), включающего 9 пар роликов. Конструкция выполнена универсальной и может занимать то положение на технологической линии, которое определено расчетами, учитывающими сечение заготовки, марку стали, производительность (скорость разливки).

Рациональным можно назвать следующее расположение ТПУ на технологической линии:

- крайнее правое положение: валок № 3 находится в вертикальной плоскости, проходящей через центр окружности, диаметр которой равен двум технологическим радиусам (R); валки № 4,5,6,7,8,9,10 расположены на горизонтальном участке технологической линии.

Участок плавного разгиба формируется в этом случае валками № 1,2,3 и неприводными отдельными парами валков, располагающихся влево от валка № 1 на расчетную величину. В этих неприводных парах верхние валки имеют гидравлический прижим к заготовке.

- крайнее левое положение:

валок № 7 находится на месте валка № 3 (см. выше), валки № 8,9,10 находятся на горизонтальном участке, а валки № 6,5,4,3,2,1 находятся на участке плавного разгиба.

Возможно, что в этом случае не понадобятся отдельные пары неприводных валков на участке плавного разгиба.

Пояснения к рисунку - 35

Нижний валок приводной, установлен стационарно в нижней части окна станины. Валок опирается на подушки через сферические двухрядные роликоподшипники. Подушки могут вводиться сверху в окно станины и выводиться с помощью крана. Подшипники смазываются пластической смазкой с помощью автоматической системы. Внутренняя поверхность валка охлаждается водой. Контроль протока воды осуществляется визуально по открытой струе.

Верхний подвижный валок как и нижний имеет подушки с роликовыми двухрядными сферическими подшипниками и подушки соединены между собой траверсой. В траверсу упирается гидроцилиндр прижима валка к заготовке. С целью выборки зазоров траверса с валком уравновешена с помощью двух витых цилиндрических пружин, которые через стаканы соединены с траверсой шарнирно.

Коэффициент переуравновешивания – 1,2. Валок имеет охлаждение внутренней поверхности. Станина представляет собой рамную сварную конструкцию, составленную из толстых листов.

Станина не имеет внутреннего охлаждения. Защита от поступающего тепла осуществляется с помощью водоохлаждаемых экранов, охватывающих заготовку с 4-х сторон в пространстве между валками.

По Рисунок - 36 видно, что конструкция перетяжелена и требует некоторого разрежения. Вероятно целесообразно увеличить расстояние между парами валков до 900 мм, уменьшив общее количество пар до 9.

По сформулированной ранее концепции ТПУ должно обладать высокой надежностью в эксплуатации. Этого можно достичь, обеспечив конструкции высокую прочность, жесткость и свободное пространство для осмотра и ремонта.

Последнее качество можно получить уменьшив число ручьев с 4-х до 3-х, что позволит увеличить расстояние между ручьями, т.к. расстояние по крайним ручьям останется неизменным.

Уменьшение ручьев возможно, т.к. у нас теперь есть инструмент влияния на качество заготовки при увеличении скорости разливки (мягкое обжатие).

Конкретно для заготовки сечением 300х360 расстояние по ручьям:



Рисунок - 35 Расстояние по ручьям

Валок № 7 находится на месте валка № 3 (см. чешский прижим к заготовке.огической линии.рез центр окружности, диаметр которой равне

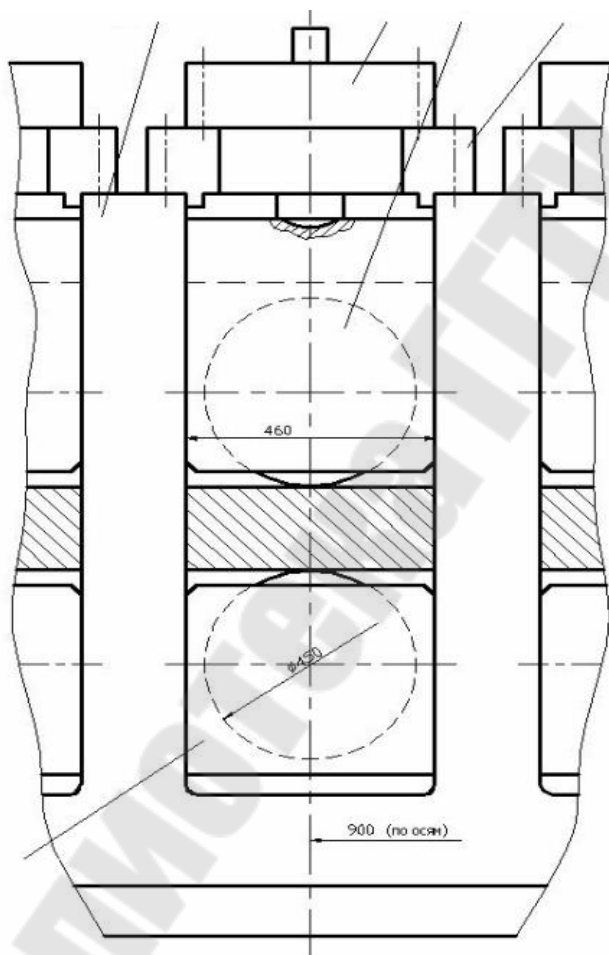


Рисунок - 36 Тянущеправильное устройство для технологии мягкого обжатия

Обозначение:

- 1 – станина
- 2 – гидроцилиндр прижима
- 3 – верхний валок (с траверсой)
- 4 – крышка
- 5 – нижний валок (с подушками)
- 6 – пружины уравновешивания верхнего валка

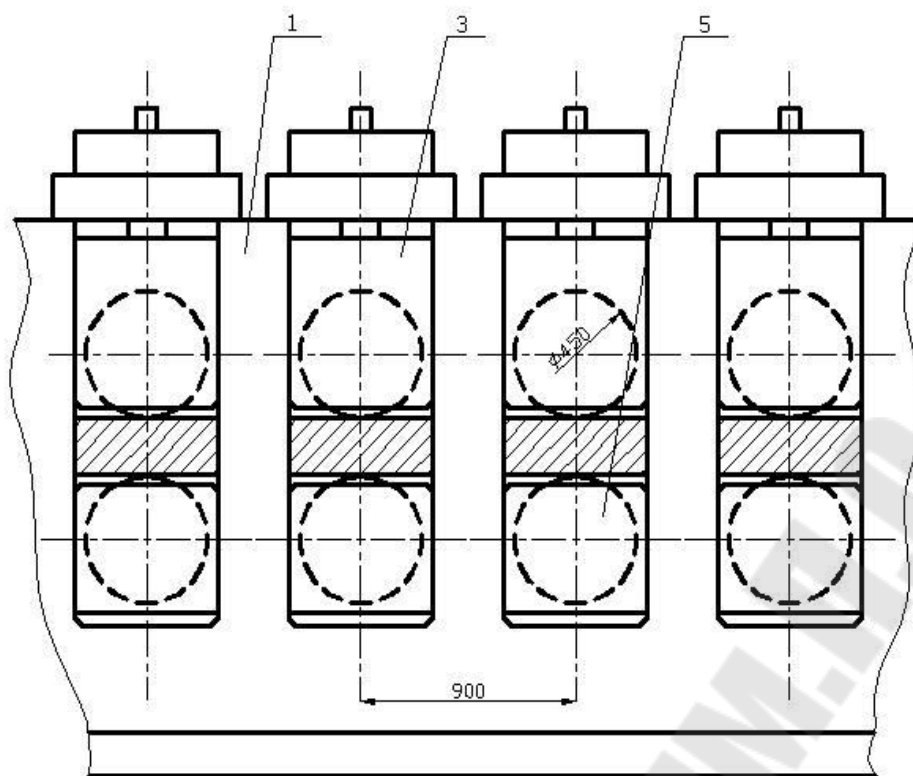


Рис.38 Тянуще-правильное устройство
для технологии мягкого обжата

Рисунок 38. Тянуще-правильное устройство для технологии мягкого обжата.

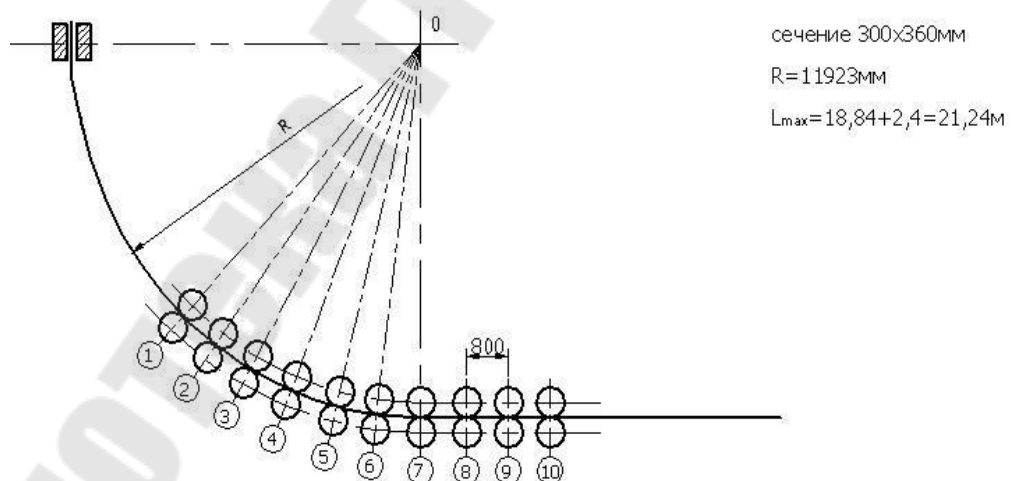


Рис.39 Крайнее левое положение ТПУ
на технологической линии

Рисунок 39. Крайнее левое положение ТПУ на технологической линии

Следует учесть, что для получения качественной макроструктуры рельсовой стали максимальная скорость разливки реализуется с применением технологии мягкого обжата.

Длина жидкой лунки (фазы) по самой современной методики

$$L = V_p \cdot t_{затв}$$

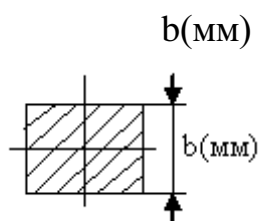
V_p - м/мин

$t_{затв}$ - время затвердевания

$$t_{затв} = \left(\frac{b}{2} \cdot \frac{1}{K} \right)^2, \text{ где } K\text{-коэффициент затвердевания}$$

$$K=27.4 \frac{\text{мм}}{\text{мин}^{0.5}} \text{ (низкоуглеродистые стали)}$$

$$K=26.5 \frac{\text{мм}}{\text{мин}^{0.5}} \text{ (высокоуглеродистые стали)}$$

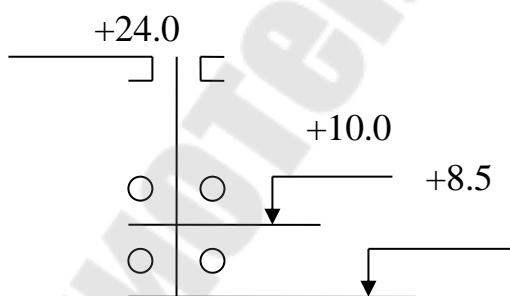


Указанные значения K относятся скорее к слябу, чем к блюму.

Для блюма (среднеуглеродистые стали) можно принимать

$$K=29.12 \frac{\text{мм}}{\text{мин}^{0.5}} \text{ на основании опытных данных по вертикальной}$$

башенной машине, поставленной в 1972г. В Югославию и Турцию, пущенную в эксплуатацию в 1976г. и находящейся в эксплуатации по настоящее время.



6.4.11 Компоновка привода ТПУ

Выбираем приводными нижние валки, т.к. они установлены стационарно и привести их во вращение проще, чем подвижные верхние валки.

Количество приводных валков определим из соображений целесообразности: по условиям “ продавливания ” сердцевины заготовки необходимо усилие прижима верхнего валка к заготовке 60 т. Если все валки приводные, то суммарное усилие прижима равно: $60 \times 9 = 540$ т . Такое усилие обеспечит тяговое усилие ТПУ на затравке равное:

$$F_{\text{тяг}} = 540 \times f = 540 \times 0,12 = 64,8 \text{ т,}$$

где $f = 0,12$ – коэффициент трения валка по затравке;

В последующих страницах будет на примере показано определение величины усилия вытягивания, а на данном этапе можно сказать, что усилие это избыточно, т.к. затравка, которую надо удерживать в начале разливки валками ТПУ, весит не более 11 т. Исходя из естественного желания уменьшить число приводных роликов, и в то же время не лишая себя возможности снизить усилие прижима (например, для малоуглеродистых сталей), примем количество приводных роликов 6 и расположим их таким образом:

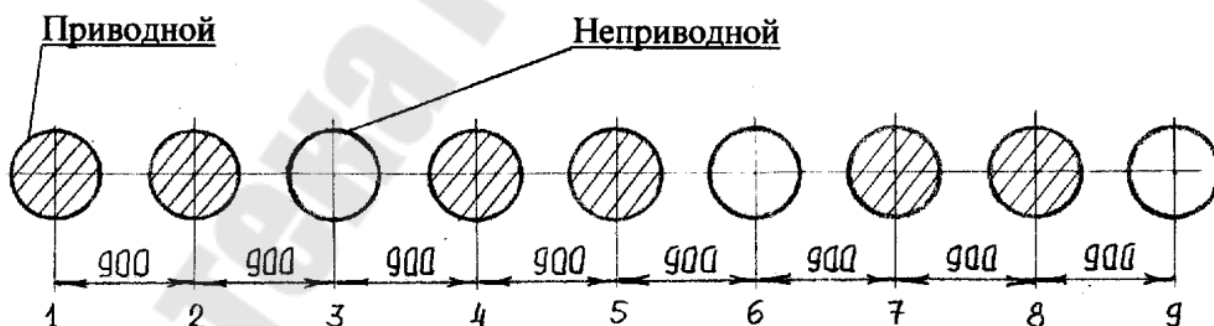


Рисунок - 40 Схема расположения приводных валков ТПУ

Следующий шаг – определение количества электродвигателей для вращения

6-ти приводных валков.

Заметим, что суммарная мощность двигателей останется постоянной независимо от количества приводов, но уменьшение количества электродвигателей облегчит компоновку привода.

Исходя из сказанных соображений и минимального влияния прокатки в валках на привод спаренных валков, примем схему: привод двух валков от одного электродвигателя.

Схема и компоновка привода показаны на Рисунок - 41, 42, 43.

Определим необходимое передаточное отношение планетарного редуктора:

Диаметр бочки валка – $D_6 = 450$ мм.

Скорость разливки – $V_p = 0,7$ м/мин.

Скорость вращения двигателя (ном.) – $n = 750$ об/мин.

Скорость вращения валка:

$$n_B = \frac{V}{\pi \times D_6} = \frac{0,7}{\pi \times 0,45} = 0,495 \text{ об/мин}$$

$$i_{ред} = \frac{750}{0,495} = 1515$$

Получили высокое передаточное отношение, для реализации которого целесообразно применить комбинированный планетарно – цилиндрический редуктор, т.к. в чисто планетарной схеме КПД будет низкий.

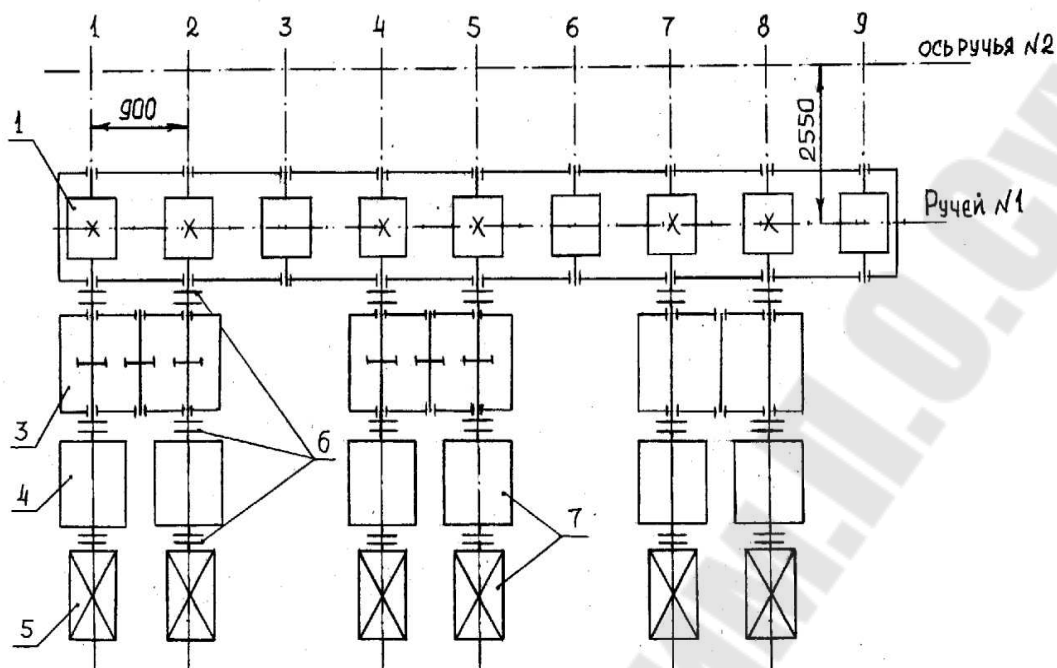
Пояснение к рисункам 41, 42, 43.

Крутящий момент на приводные валки передается через синхронизатор, в котором скомпонованы две силовые линии, отстоящие друг от друга по вертикали на 500 мм. Каждая силовая линия состоит из 3-х зубчатых колес, одно из которых является паразитным. С редуктором и двигателем в каждой силовой линии соединены крайние зубчатые колеса. Такое решение позволяет получить компактную конструкцию привода, простую в изготовлении и надежную в эксплуатации, что и требуется по сформулированной ранее концепции конструкции машины.

Привод нижнего валка ручья №2 осуществляется через шестеренный блок, навешиваемый на хвостовик валка, для чего верхнее зубчатое колесо этого блока выполняется полым.

Крутящий момент шестеренному блоку от синхронизатора передается с помощью промежуточного вала, который соединяется с шестернями шестеренного блока и синхронизатора с помощью сферически – зубчатых муфт, смонтированных в эти шестерни.

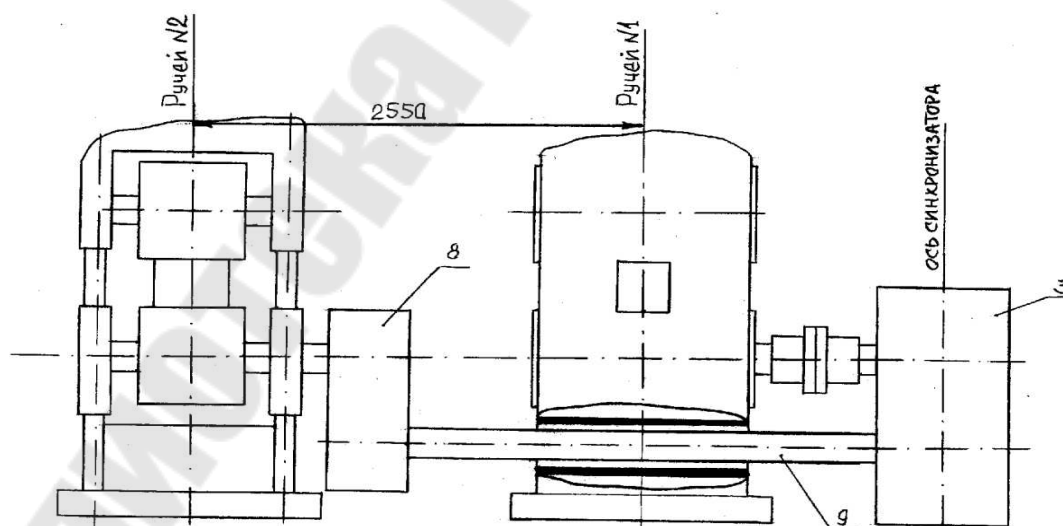
Для пропуска промежуточного вала через первый ручей, в конструкции станины ТПУ первого ручья предусмотрена специальная полость.



(Схема привода)

1. Валок приводной (нижний) 2. Валок не приводной (нижний). 3. Синхронизатор (на два ручья). 4. Редуктор. 5. Электродвигатель.
6. Муфты. 7. Редуктор и электродвигатель ручья №2

Рисунок – 41. Тянуце – правильное устройство для технологии мягкого обжата



8-шестерённый блок 9-промежуточный вал

Рисунок - 42 Тянуце – правильное устройство для технологии мягкого обжата

(Схема привода ручья №2)

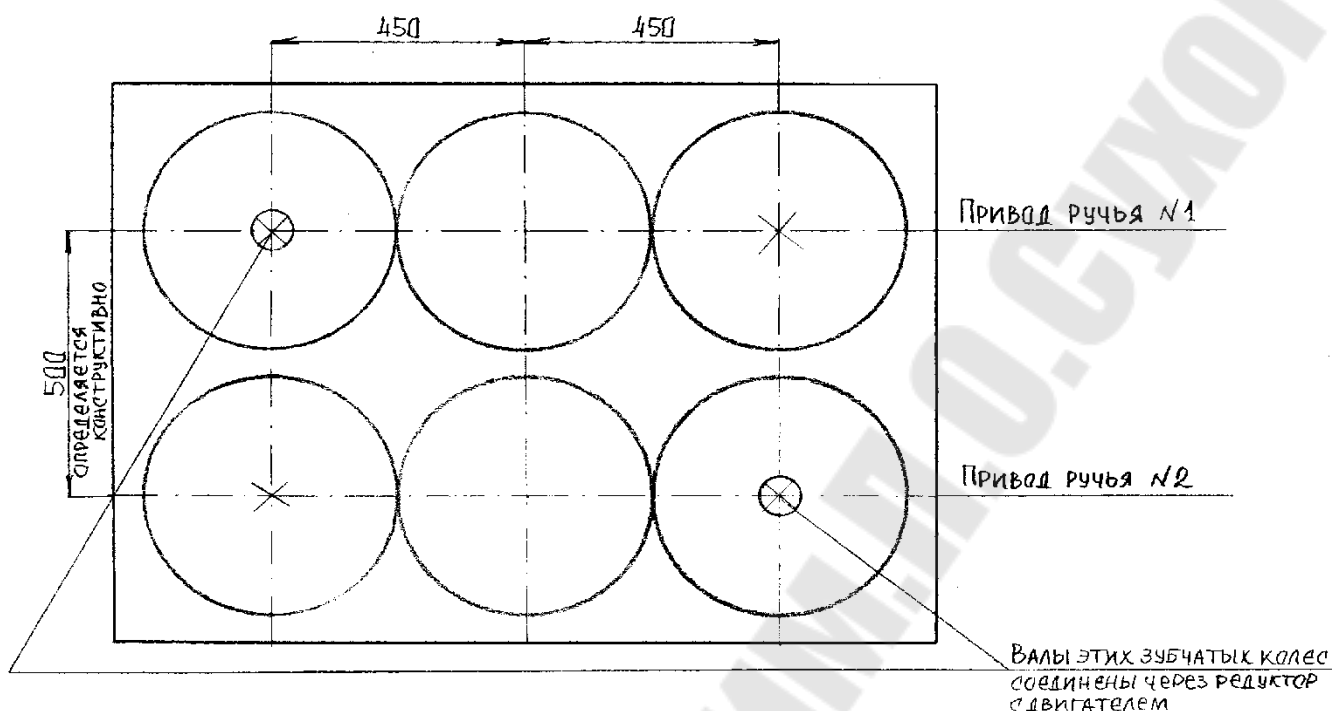


Рисунок - 43 Кинематическая схема синхронизатора

6.4.12 Пример расчета скорости разливки по заданной производительности

(табл.4, табл.5)

Исходные данные:

Производительность – 850000 т/год по литой заготовке

Количество ручьев – 3

Коэффициент использования металла – 0,98

Производительность по жидкой стали – $850000/0,98 = 870000$ т/год

Принятая расчетная производительность – 900000 т/год
по жидкой стали

Сечение заготовки – 300 x 360 мм

Вес 1 п.м. заготовки – 0,84 т

Вес плавки – 107 т

Материал – среднеуглеродистая сталь

Применяя мягкое обжатие (обжатие в нескольких парах валков с обжатием в каждой паре 2.5мм) мы не укорачиваем жидкую фазу, а лишь

снимаем ограничения по её длине. На последнем участке разгиба и вытягивания деформируем центральную зону заготовки, улучшая её макроструктуру. Это имеет значение прежде всего для углеродистых сталей.

Режим работы:

28 дней непрерывно, 2 дня подготовка.

Коэффициент затвердевания для среднеуглеродистых сталей

Таблица 5

Практические данные по “Ж – 3” 29,12	Данные по отчету НИОКР 27
$t_{затв} = 26,53$	$t_{затв} = 30,8$

Таблица 6

№ п/п	Тц подачи СК(мин)	Количество плавков в сутки (шт)		Количество рабочих дней в месяце	Производит. по данным гр.3 (т/год)	Скорость разливки м/мин (определяется по Тц)	Длина жидкой фазы (м)	
		Возможное по Тц	Требуемое по производит.				K=29,12	K=27
1	2	3	4	5	6	7	8	9
1	60	24	25	28	863000	0,53	14	16,3
2	55	26	25	28	934000	0,58	15,4	17,8
3	50	29	25	28	1042000	0,64	17	19,7
4	45	32	25	28	1150000	0,71	19	21,8
5	40	36	25	28	1294000	0,8	21	24,6

Из таблицы № 5 видно, что даже в крайнем левом положении ТПУ возможности машины по управлению жидкой лункой позволяют разливать со скоростью 0,8 м/мин, т.е. реально в диапазоне 0,71 – 0,8 м/мин.

Если будем работать на 3-х ручьях со скоростью разливки 0,74 м/мин, то сможем разлить:

$$1150000 \times 0,75 \times \frac{0,71}{0,74} = 900000 \text{ т/год,}$$

т.е. обеспечим заданную производительность.

4.4.13 Пример расчета силовых параметров технологической линии

(Рисунки - 44, 45, 46, 47, 48, 49, табл.6)

Исходные данные:

Сечение заготовки – 300 x 360 мм

Марка стали – среднеуглеродистая

Конфигурация технологической – радиальная, разгиб заготовки в одной точке линии.

Величина радиуса – $R = 12$ м

Скорость разливки – 0,58 м/мин

Вес 1 п/м заготовки – 0,84 т

Удельный вес жидкой стали – $\gamma = 7,6$ г/см³

Вес 1 п/м затравки – 0,5 т

Расстояние от нижнего торца – 900 мм (длина кристаллизатора 1000 мм)

кристаллизатора до мениска

жидкого металла

Приводные валки ТК – нижние

Жесткостью оболочки (закристаллизовавшейся) – пренебрегаем

Диаметр роликов секции вторичного охлаждения – 150 мм

Давление металла на стенку кристаллизатора распределяется по треугольнику.



$$L = 1000 \text{ мм} = 100 \text{ см}$$

Рисунок - 44

Определим среднее значение давления металла на стенку.

$$P_{\text{ср}} = \frac{(100 - 10) \times \gamma}{2} = \frac{90 \times 7,6}{2} = 342 \text{ г/см}^2 \approx 0,35 \text{ кг/см}^2$$

Суммарное усилие давления металла на четыре стенки кристаллизатора:

$$N_{\text{сум}} = [2 (36 \times 90) + 2 (30 \times 90)] \times 0,35 = 4158 \text{ кг}$$

Сила трения на стенках кристаллизатора:

$$F_{\text{тр.к.}} = N_{\text{сум}} \times f_{\text{тр.к.}} = 4158 \times 0,2 = 832 \text{ кг}$$

Для определения силы сопротивления движению заготовки в роликовой секции вторичного охлаждения введем следующие допущения:

- ролики расположены на длине заготовки, где корочка еще прогибается под действием ферростатики. Всего 8 групп роликов, расположенных с шагом 300 мм.

- на расстоянии от нижнего торца кристаллизатора больше 2100 корочка заготовки уже достаточно жесткая и давление ферростатики роликам не передается.

- для того чтобы быть уверенным, что ролики удержат корочку от выпучивания, их следует располагать по всем 4-ем граням заготовки.

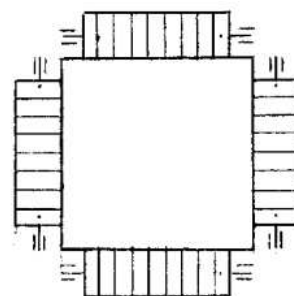
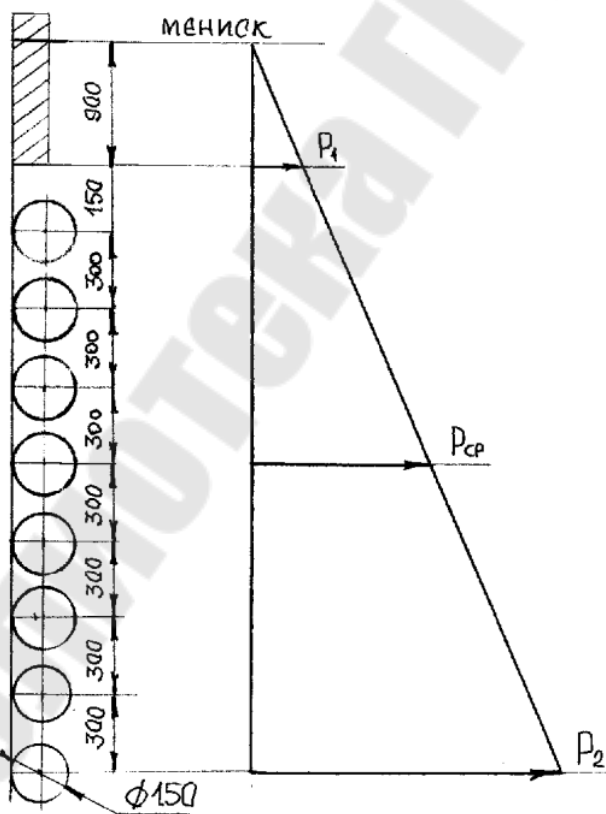


Рисунок - 45

Рисунок - 46

Также как и для кристаллизатора определим среднее давление на роликтовую секцию:

$$P_{\text{ср}} = \frac{P_1 + P_2}{2} = \frac{90 \times 7,6 + 315 \times 7,6}{2} = 1539 \text{ Г/см}^2 = 1,54 \text{ кг/см}^2$$

Суммарное давление на ролики по широкой грани:

$$N_{\text{сум}} = 36 \times 210 \times 1,54 = 11642 \text{ кг}$$

Суммарное давление на ролики по узкой грани:

$$N_{\text{сум}} = 30 \times 210 \times 1,54 = 9702 \text{ кг}$$

Суммарное давление на ролики секции вторичного охлаждения:

$$N_{\text{сум. пол.}} = 2 (11642 + 9702) = 42688 \text{ кг}$$

Определим силу сопротивления движению заготовки в роликтовой секции вторичного охлаждения (ВО):

$$F_{\text{сопр.ВО}} = \frac{N_{\text{сум.пол.}} \times \mu}{d_p/2} + \frac{N_{\text{сум.пол.}} \times \frac{d_{\text{ц}}}{2} \times f}{d_p/2} = \frac{2N_{\text{сум.пол.}}}{d_p} \left(\mu + \frac{d_{\text{ц}} \times f}{2} \right),$$

где $d_p = 150$ мм – диаметр ролика;

$\mu = 0,35$ см – коэффициент трения качения заготовки по ролику;

$d_{\text{ц}} = 10$ см – диаметр цапфы ролика (диаметр внутреннего кольца подшипника);

$f = 0,01$ – коэффициент трения в подшипнике качения.

$$F_{\text{сопр.ВО}} = \frac{2 \times 42688}{15} \left(0,35 + \frac{10 \times 0,01}{2} \right) = 2276 \text{ кг}$$

Длина дуги от мениска до точки разгиба:

$$L_{\text{дуг}} = \frac{H \times 24}{4} + (0,5 - 0,1) = 19,24 \text{ м}$$

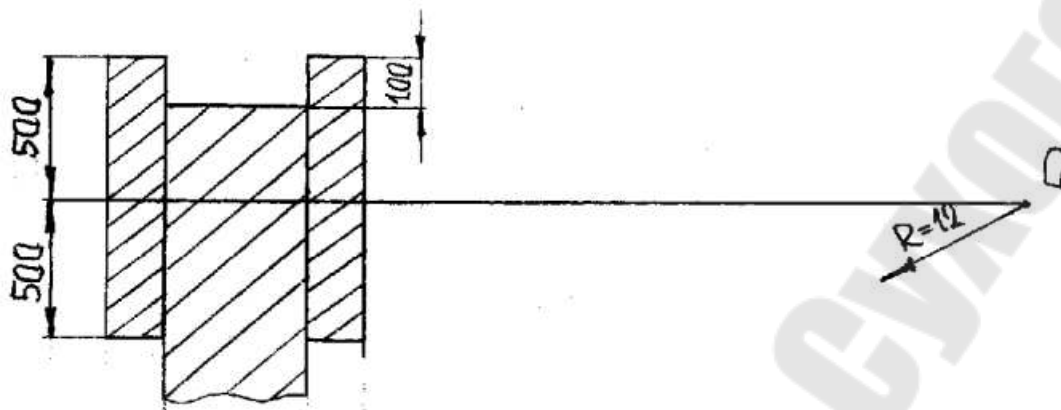


Рисунок - 47

Вес заготовки на длине дуги ($L_{\text{дуг}}$):

$$G_{\text{загот}} = G_{\text{п.м.}} \times L_{\text{дуг}} = 0,84 \times 19,24 = 16,16 \text{ т,}$$

где $G_{\text{п.м.}}$ – вес погонного метра заготовки.

Вес затравки на длине дуги:

$$G_{\text{затр}} = G_{\text{п.м.}} \times L_{\text{дуг}} = 0,5 \times 19,24 = 9,62 \text{ т}$$

Сопротивление движению по направляющим роликам:

- заготовка

$$F_{\text{сопр.НР}} = G_{\text{загот}} \times \left(\mu + \frac{d_u \times f}{2} \right) \times \frac{2}{D_B},$$

где $\mu = 0,35$ см;

$f = 0,01$;

$D_B = 300$ мм – диаметр поддерживающих (направляющих) роликов;

$D_{\text{ц}} = 120$ мм.

$$F_{\text{сопр.НР}} = 16160 \left(0,35 + \frac{12 \times 0,01}{2} \right) \frac{2}{30} = 441 \text{ кг}$$

- затравка

$\mu = 0,15$ см;

$$F_{\text{сопр.НР}} = 9620 \left(0,15 + \frac{12 \times 0,01}{2} \right) \frac{2}{30} = 135 \text{ кг}$$

Определим усилие P_3 , приняв условие: $L_1 = L_2 = 2100$ мм (см. Рисунок -

);

$$P_3 = 1,25 P_{\text{пл}} \text{ (стр.137);}$$

$$P_{\text{пл}} \times L_1 = \sigma_B \times W_{\text{пл}};$$

$\sigma_B = 700 \text{ кг/см}^2$ – предел прочности материала заготовки при температуре 900°C ;

$W_{\text{пл}} = va^2/4$ – пластический момент сопротивления;

$$P_{\text{пл}} = \sigma_B \times va^2/4L_1 = \frac{700 \times 36 \times 900}{4 \times 210} = 27000 \text{ кг}$$

$$P_3 = 1,25 \times 27000 = 33750 \text{ кг}$$

Примем $P_3 = 40000 \text{ кг}$ с некоторым запасом

$$P_1 = P_3 = 40000 \text{ кг};$$

$$P_2 = 0,5P_3 = 40000 \times 0,5 = 20000 \text{ кг}$$

Сопротивление движению в клестях ТПУ:

- заготовка

$$F_{\text{сопр.ТПУ}} = (P_1 + P_2 + P_3) 2 \left(\mu + \frac{d_{\text{ц}} \times f}{2} \right) \frac{2}{d_{\text{в}}},$$

где $d_{\text{в}} = 400 \text{ мм}$ – диаметр бочки валка;

$d_{\text{ц}} = 180 \text{ мм}$ – диаметр шейки (цапфы) валка.

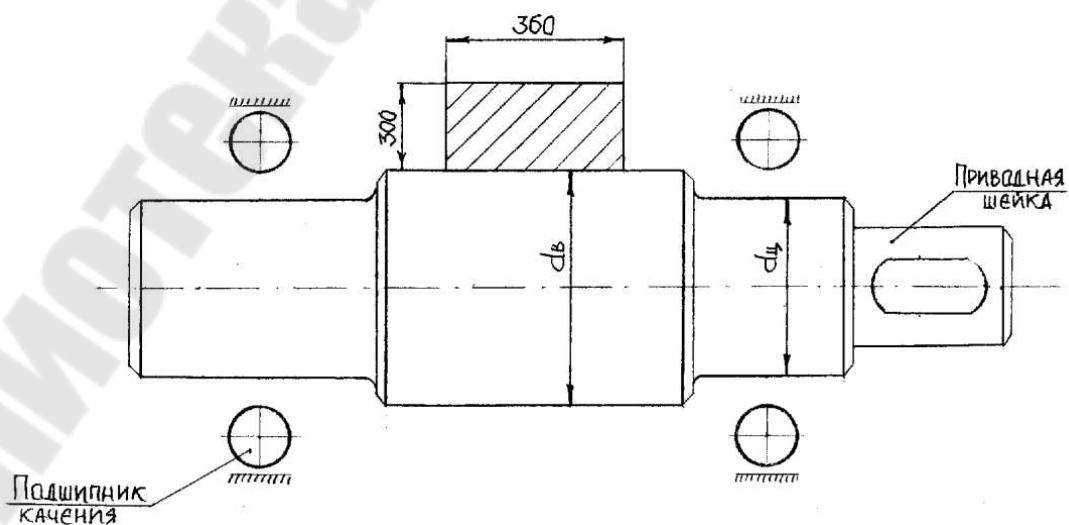


Рисунок - 48

$$F_{\text{сопр.ТПУ}} = (40000+20000+40000)2 \left(0,35 + \frac{18 \times 0,01}{2} \right) \frac{2}{40} = 4400 \text{ кг}$$

- затравка

$$F_{\text{сопр.ТПУ}} = (40000+20000+40000)2 \left(0,15 + \frac{18 \times 0,01}{2} \right) \frac{2}{40} = 2400 \text{ кг}$$

Определим движущую силу $F_{\text{дв}}$ из уравнения моментов относительно точки О:

Режим С. (заготовка)

С.1 Кристаллизатор движется вниз:

$$(F_{\text{тр.к.}} - F_{\text{сопр.во}} - F_{\text{сопр.нр}} - F_{\text{сопр.ТПУ}})R + G_{\text{загот.}} \times L_3 + F_{\text{дв.}} \times R = 0$$

$$L_3 = 0,70R;$$

$$F_{\text{дв.}} = - \frac{(832 - 2276 - 441 - 4400) \times 12 + 16160 \times 0,7 \times 12}{12} = - 5027 \text{ кг}$$

Знак “ - ” означает, что заготовку надо удерживать, т.е. привод вращения валков должен тормозить заготовку. Такой режим для привода называют генераторным.

С.2 Кристаллизатор движется вверх:

Отличие от режима “ кристаллизатор движется вниз ” состоит в том, что теперь направление $F_{\text{тр.к.}}$ совпадает с направлением других сил сопротивления движению.

$$F_{\text{дв.}} = - \frac{(-832 - 2276 - 441 - 4400) \times 12 + 16160 \times 0,7 \times 12}{12} = - 3363 \text{ кг}$$

Режим А. (затравка)

Движение меняет направление относительно режима С.

$F_{\text{тр.к.}} = 0$; $F_{\text{сопр.во}} = 0$; $F_{\text{сопр.нр}} = 135$ кг; $F_{\text{сопр.ТПУ}} = 2400$ кг; $G_{\text{зат.}} = 9,62$ т;

Уравнение:

$$(F_{\text{сопр.нр}} + F_{\text{сопр.ТПУ}})12 + G_{\text{зат.}} \times 0,7 \times 12 = F_{\text{дв.}} \times R$$

$$F_{\text{дв.}} = \frac{(135 + 2400) \times 12 + 9620 \times 0,7 \times 12}{12} = 9269 \text{ кг}$$

Это усилие должно быть обеспечено приводом вращения валков в виде окружного усилия на валках. Привод работает в двигательном режиме. Проверим возможность заведения затравки по силам сцепления:

$$P_{\text{сц. max}} = (P_1 + P_2 + P_3)f_{\text{зат}}$$

В нашем случае силы прижатия затравки к нижним приводным роликам будут равны соответственно P_1 , P_2 , P_3 .

$$P_{\text{сц. max}} = (40 + 20 + 40)0,12 = 12 \text{ т}$$

$$P_{\text{сц.}} > F_{\text{дв.}}, \text{ что и требуется.}$$

Режим В. (выведение затравки и заготовки)

В.1 Начало процесса

$$F_{\text{тр.к.}} = 832 \text{ кг;}$$

Вычисленная $F_{\text{дв}}$ в режиме А теперь будет увеличиваться или уменьшаться по абсолютной величине на $F_{\text{тр.к.}}$

$$F_{\text{дв. max}} = 9269 + 832 = 10101 \text{ кг}$$

$$F_{\text{дв. min}} = 9269 - 832 = 8437$$

Направление $F_{\text{дв.}}$ будет против движения, т.е. затравку надо удерживать. Значит привод будет работать в генераторном режиме.

В.2 Заготовка дошла до ТК – 1, затравка находится в клетях ТПУ.

а) Кристаллизатор движется вниз.

$$F_{\text{дв.}} = [(F_{\text{тр.к.}} - F_{\text{сопр.во}} - F_{\text{сопр.нр}} - F_{\text{сопр.ТПУ}})12 + G_{\text{загот.}} \times 0,7 \times 12] / 12;$$

$$G_{\text{загот.}} = 16160 \text{ т} - \text{примем с некоторым запасом};$$

$$F_{\text{дв.}} = \frac{(832 - 2276 - 441 - 2400) \times 12 + 8,4 \times 16160}{12} = -7027 \text{ кг}$$

Режим генераторный

б) Кристаллизатор движется вверх.

$$F_{\text{дв.}} = \frac{(-832 - 2276 - 441 - 2400) \times 12 + 8,4 \times 16160}{12} = -5363 \text{ кг}$$

Сведем полученные расчетные данные в таблицу № 7.

Для наглядности покажем данные таблицы № 7 на диаграмме (Рисунок - 49)

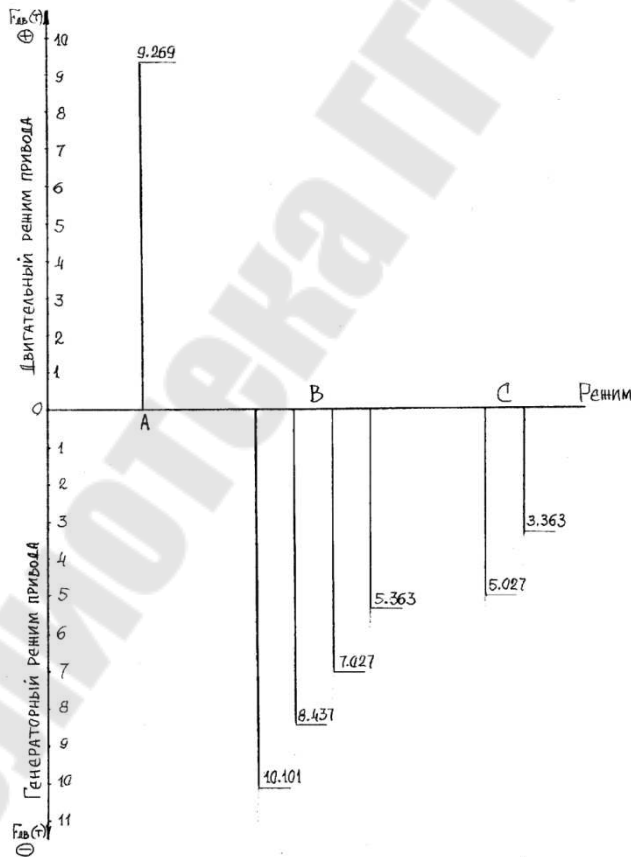


Рисунок - 49

Библиотека ГГТУ им. П.О.Сухого

Таблица 7

№ п/п	Режим работы	G (кг)	F _{трк} (кг)	F _{сопрво} (кг)	F _{сопрнр} (кг)	P ₁ (кг)	P ₂ (кг)	P ₃ (кг)	R _{M1} (кг)	R _{M2} (кг)	R _{M3} (кг)	F _{сопр тпу} (кг)	F _{движ} (кг)	R мм	l ₁ мм	l ₂ мм	l ₃ мм	a мм	b мм
1	Ⓐ Заведение затравки в кристаллизатор	9620	0	0	135	40000	20000	40000	40000	20000	40000	2400	9269	12	2,1	2,1	8,4	300	360
2	Ⓑ Выведение затравки (заготовки)	9620	832	0	135	40000	20000	40000	40000	20000	40000	2400	-10101 -8437	12	2,1	2,1	8,4	300	360
		16160	832	2276	441	40000	20000	40000	40000	20000	40000	2400	-7027 -5363						
3	Ⓒ Выведение заготовки	16160	832	2276	441	40000	20000	40000	13000	74000	13000	4400	-5027 -3363	12	2,1	2,1	8,4	300	360

Из диаграммы видно, что самый тяжелый режим для привода – “ В ”, самый легкий – “ С ”. В режимах “ В ” и “ С ” привод работает в тормозном (генераторном) режиме, в режиме “ А ” – в двигательном режиме.

В целях надежности работы привода принимаем для его расчета максимальную нагрузку в режиме “ В ”, но проверяем по режиму “ С ”.

Окружное усилие на валке в режиме “ В ”:

$$P_{\text{ок.в.}} = \frac{10101}{3} \times 1,25 = 4208 \text{ кг}$$

1,25 – коэффициент запаса, учитывающий возможные геометрические отклонения силовых элементов тянущих клетей;

Окружное усилие на валке ТК – 2 в режиме “ С ” (максимальное значение R_{M2})

$$P_{\text{ок.с.}} = \frac{5027}{3} \times 1,25 + 74000 \left(0,35 + \frac{0,18 \times 0,01}{2} \right) \frac{2}{40} = 3723 \text{ кг}$$

Для расчета привода выбираем: $P_{\text{ок.}} = 4208 \text{ кг}$

Определим потребную мощность двигателя для вращения приводного нижнего валка тянущей клетки.

$$N_{\text{дв.}} = P_{\text{ок.}} \times V / \eta_{\text{ред.}} \times 102 = \frac{4208 \times 0,0096}{0,7 \times 102} \approx 0,6 \text{ кВт}$$

$$\text{где } V = \frac{0,58}{60} = 0,0096 \text{ м/сек;}$$

$$P_{\text{ок.}} = 4208 \text{ кг;}$$

$$\eta_{\text{ред.}} = 0,7 \text{ (учитывая большое передаточное число);}$$

Режим работы – длительный, ПВ 100%

Передаточное отношение редуктора из условия, что номинальное число оборотов вала двигателя 750 об/мин.

$$i_{\text{ред.}} = \frac{750 \times 3,14 \times 0,4}{0,58} = 1624$$

6.4.14 Пример конструкции шестерённого блока для привода валков 2-го ручья в технологии мягкого обжатия (Рисунок - 50, 51, 52)

На Рисунок - 51 показана конструкция шестерённого блока.

Разъёмный корпус состоит из 2-х частей – верхней и нижней. В каждую часть встроены узлы зубчатого колеса с полым валом. Через полый вал

верхнего зубчатого колеса выполнено соединение с шейкой приводного вала с помощью шлицевого соединения. Через полый вал нижнего зубчатого колеса выполнено соединение с синхронизатором с помощью промежуточного вала, имеющего квадратные хвостовики, которые в свою очередь соединены с полым валом посредством специальных планок с криволинейной контактной поверхностью. В средней части корпуса, по разьему, установлено паразитное зубчатое колесо.

Корпус блока зафиксирован от проворота относительно рамы ТПУ с помощью замка. Смазка вращающихся деталей блока – заливная, сменяемая. С целью надёжного и долговечного соединения верхней и нижней частей блока применены специальные высокопрочные кольца, надеваемые по горячей посадке на цилиндры, состоящие из 2-х половин, каждая из которых принадлежит своей части корпуса.

Общее межцентровое расстояние – 600мм, каждой зубчатой пары – 300мм. Модуль $m=10$, количество зубьев каждого колеса $z=30$.

Долговечность блока достигается подбором материала зубчатых колёс и их термообработкой; использованием подшипников качения с большими запасами прочности.

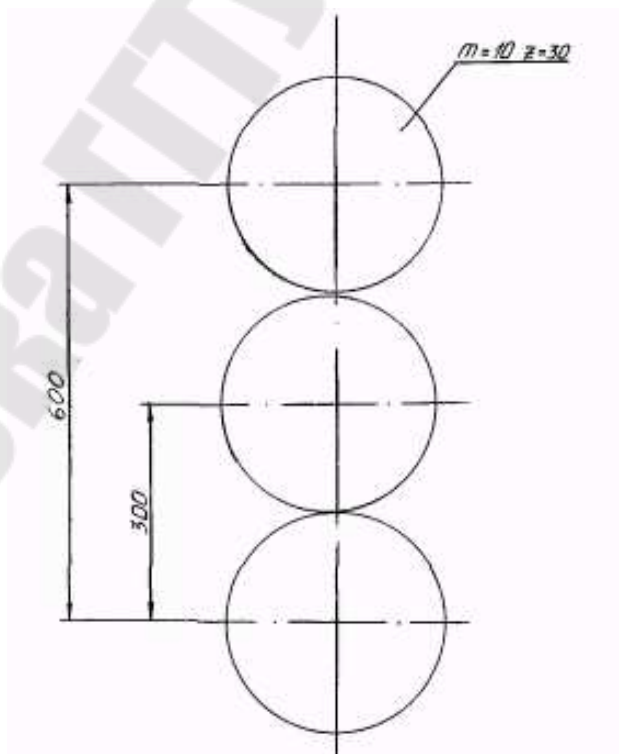


Рисунок - 50 Кинематическая схема шестеренного блока

6.4.15 Механизм качания кристаллизатора (МК)

(Рисунок - 53, 54, 55)

С помощью МК создают ускоренное движение медных стенок кристаллизатора относительно затвердевающей корочки заготовки.

В практическом смысле это движение позволило уменьшить силу трения заготовки относительно медных стенок, исключить разрушение корочки на выходе заготовки из кристаллизатора (прорыв). Однако, теоретически полной ясности в том, что же происходит при взаимодействии корочки и медной стенки, нет до настоящего времени.

В плоскости мениска происходит непрерывный мгновенный (быстрый) контакт новых порций жидкого металла с холодными стенками, образуется тонкое но относительно жёсткое кольцо, которое потом по мере движения по стенкам вниз размягчается и значительно теряет прочность.

Считается, что МК создаёт в корочке (её верхней части) чередующиеся кольца прочное – непрочное, что в конечном счёте и позволяет удержать корочку от возникновения трещин. Особенность процесса формирования корочки состоит в том, что образовавшиеся в верхней части заготовки трещина не залечивается в кристаллизаторе, и раскрывается под кристаллизатором, что ведёт к прорыву жидкого металла.

В начальный период освоения НРС ход кристаллизатора по вертикали принимали 12-16мм, закон движения – по синусоиде или по трапеции (явно выраженный участок постоянной скорости), число качаний в минуту – 60. При этом обязательно выполнялось требование создания в корочке напряжений сжатия при движении кристаллизатора вниз, за счёт опережения движения заготовки.

В последнее время установилась следующая практика:

- закон движения – по синусоиде, создаётся кривошипно-шатунным механизмом
- ход кристаллизатора по вертикали – до 6 мм
- частота качаний – до 300 кач/мин
- скорость вращения вала кривошипа – 300 об/мин

Определим силовые параметры процесса качания на примере МК для заготовки сечением 300x360мм. Кинематическая схема показана на рис 53.

Т.к $CD=DM$, то точки M и C движутся одинаково. OBC – кривошипно-шатунный механизм. $DMNK$ – шарнирный параллелограмм.

Скорость точки C :

$$V_c = -\omega l_2(\sin\varphi - \frac{1}{2}\lambda\sin 2\varphi)$$

$$\text{где } \lambda = l_2/l_1 = 3/1500 = 0,002$$

Ускорение точки C :

$$a_c = -\omega^2 l_2(\cos\varphi - \lambda\cos 2\varphi)$$

Исходные данные:

- Вес кристаллизатора – 4500кг
- усилие трения в кристаллизаторе – 832кг
- частота качаний кристаллизатора – 300 кач/мин
- скорость вращения вала кривошипа – 300 об/мин

Вычислим максимальные значения скорости $V_c(\varphi=90^\circ)$ и ускорения $a_c(\varphi=0^\circ)$:

$$\omega = \pi n/30 = 3,14 \cdot 300/30 = 31,4 \text{ сек}^{-1}$$

$$V_{c \max} = -31,4 \cdot 0,03 (\sin 90 - \frac{1}{2} 0,002 \sin 180) = -0,094 \text{ м/сек}$$

Скорость движения заготовки при $V_p=0,7\text{м/мин}$ равна в исчислении м/сек:

$$V_{\text{заг}} = 0,7/60 = 0,011 \text{ м/сек}$$

Скорость скольжения медной стенки относительно заготовки в максимальном значении на порядок превышает скорость движения заготовки.

$$a_{c \max} = -31,4^2 \cdot 0,003 (\cos 0 - 0,002 \cos 0) = -2,95 \text{ м/сек}^2$$

Сила инерции кристаллизатора, соответствующая максимальному значению ускорения.

$$F_u = m \cdot a_{c \max} = 4500 \cdot 2,95/9,81 = 1353 \text{ кг}$$

В данном приближённом расчёте не учитываются силы инерции звеньев шарнирного четырёхзвенника и кривошипно-шатунного механизма.

Определим величину силы P , действующей в точке M , для положений a , b , c , d , e .

а)

$$P_M = G_{\text{кр}} - F_{\text{тр.к}} - F_u$$

$$G_{\text{кр}} - \text{вес кристаллизатора} = 4500 \text{ кг}$$

$$F_{\text{тр.к}} - \text{усилие трения в кристаллизаторе} = 832 \text{ кг}$$

$$F_u - \text{сила инерции} = 1353 \text{ кг}$$

$$P_M = 4500 - 832 - 1353 = 2315 \text{ кг}$$

в)

В этом положении $F_u = 0$ т.к. $a_m = a_c = 0$

$$P_m = 4500 - F_{тр.к} - 0 = 4500 - 832 = 3668 \text{ кг}$$

с)

В этом положении $F_u = +1353 \text{ кг}$ т.к. ускорение точки М меняет знак (замедление)

$$P_m = 4500 - 832 + 1353 = 5021 \text{ кг}$$

В этой же точке меняется направление движения и нагрузка P_m возрастёт

$$P_m = 4500 + 832 + 1353 = 6685 \text{ кг}$$

д)

$$P_m = 4500 + 832 + 0 = 5332 \text{ кг}$$

е)

$$P_m = 4500 + 832 - 1353 = 3979 \text{ кг}$$

Из графика усилия в точке М можно сказать следующие выводы:

- усилие P_m не меняет знак, что является желаемым качеством. Объясняется это тем, что усилие трения в кристаллизаторе относительно невелико. В тоже время ясно, что момент на валу кривошипа будет менять знак каждые пол-оборота, т.к. усилие в шатуне ВС знак не меняет. При проектировании привода вращения вала кривошипа может выясниться целесообразность замены электропривода и кривошипно-шатунного механизма на гидропривод с движением штока вверх-вниз в соответствии с управляющей программой.
- максимальное усилие (6685 кг) превышает минимальное (2315 кг) в три раза. Такое «раскачивание» объясняется значительной силой инерции, вызванной большой величиной ускорения. При разработке конструкции МК следует так подбирать массы звеньев, чтобы общая картина, показанная на графике, не изменилась существенно. Целесообразно несколько снизить число качаний, например, до 250 кач/мин. В этом случае сила инерции снизится почти в 1,5 раза.

6.4.16 Конструирование МК

Прежде всего необходимо сформулировать требование к конструкции МК:

а) высокая точность движения кристаллизатора по технологической линии (если радиальная машина то по дуге окружности).

Для выполнения этого требования необходимо, чтобы МК имел высокую кинематическую точность, что может быть обеспечено высокой точностью изготовления звеньев, достаточной их жёсткостью, использованием в шарнирах подшипников качения, постоянством направления усилий в шарнирах.

в) гибкость в управлении технологическими параметрами – частотой качания и величиной хода по вертикали, которые могут быть приняты в следующих пределах:

частота качания – 60-300 кач/мин

ход кристаллизатора – 0-6мм

Требование «а» может быть выполнено на основе кинематической схемы, показанной на рис 53. Механизм синтезирован из кривошипно-шатунного механизма и шарнирного параллелограмма, все шарниры на подшипниках качения

Из выполненного расчёта видно, что усилие в точке М знак не меняет, следовательно и в других шарнирах направление действующих усилий остаётся неизменным.

Особое внимание надо обратить на положение точки М, от шарнира стола кристаллизатора. Оптимально её положение – по оси заготовки. Другие варианты, связанные с выносом кристаллизатора консольно относительно шарниров, неизбежно приводит к неучтённым (рассчитать практически невозможно) упругим деформациям, снижающим точность хода кристаллизатора. Подшипник шарнира М, единственный находящийся в горячей зоне, должен быть надёжно защищён от воздействия тепла и воды, и должен иметь большой расчётный запас прочности (до 10). Механизм по кинематической схеме рис 54 обеспечивает высокую точность хода кристаллизатора и в тоже время его привод и шарниры находятся вне горячей зоны, что способствует высокой надёжности его эксплуатации.

Требование по величине хода кристаллизатора может быть выполнено с помощью специального механизма, имеющего привод от электродвигателя, который позволяет изменять ход кристаллизатора, не останавливая привод вращения кривошипа.

На Рисунок - 55 в качестве примера показана схема механизма регулирования хода кристаллизатора, которую следует рассматривать совместно с кинематической схемой качания.

Из схемы видно, что при $a=\max$ ход кристаллизатора тоже будет максимальный. При $a=0$ ход кристаллизатора тоже будет равен нулю. Шатун идущий к точке С через шарнир, закреплён в каретке, которая перемещается по направляющим. В свою очередь направляющие закреплены через шарнир на стойке, установленной на раме МК

Регулирование величины «а» осуществляется с помощью механизма винт-гайка, имеющего привод от электродвигателя через планетарный редуктор. Регулирование возможно как на ручном так и на автоматическом управлении в зависимости от введенных в программу параметров технологического процесса разливки.

Регулирование частоты качаний кристаллизатора осуществляется регулированием электропривода вращения кривошипа: Если электропривод переменного тока, то изменением частоты, если электропривод постоянного тока, то изменением напряжения.

Привод качания (вращения кривошипа) целесообразно проектировать безредукторным, т.е. напрямую от электродвигателя, вал которого соединяется с валом кривошипа (эксцентрика) с помощью зубчатой муфты.

Оценим потребную мощность двигателя. Из графика усилия P_m (Рисунок - 54) определим работу на пути кристаллизатора из нижнего положения в верхнее.

Работа равна площади фигуры

$s = 6685 - 3979 = e.$

$A=S=24\text{кгм}$

Потребная мощность:

$N=A/(t \cdot 102 \cdot \eta) = 2.4 / (0,1 \cdot 102 \cdot 0,85) \approx 3\text{кВт}$

Выбирая двигатель необходимо учесть: режим работы тяжёлый, ПВ=100%. Все подшипники качения в шарнирах по типу своему – роликовые, двухрядные, сферические. Такие подшипники лучше всех других типов соответствуют тяжёлому режиму работы.

Рама механизма качания, на которой закрепляются базовые шарниры, должна конструироваться как цельная, в которой замыкаются все усилия действующие в звеньях механизма.

Надёжная работа МК требует своевременного и качественного ремонта и обслуживания. Важнейшим условием указанного качества является создание комфортных условий для ремонтного персонала, а именно создание вокруг МК свободного пространства, не занятого другими механизмами.

Итак, особенности, которыми должен обладать МК, соответствующий изложенной ранее концепции создания высокопроизводительной и надёжной МНЛЗ:

- кинематическая схема показана на рисунке.
- есть механизм бесступенчатого регулирования величины хода кристаллизатора.
- пределы регулирования хода 0-6мм.
- привод вращения кривошипа безредукторный, напрямую от электродвигателя, регулируемый. Пределы регулирования частоты качания кристаллизатора – 50-250 кач/мин.
- все шарниры на роликовых двухрядных сферических подшипниках качения.
- Вокруг МК должно быть свободное пространство, необходимое для качественного обслуживания звеньев и привода МК. Это означает что опора подъёмно-поворотного стенда (ППС) должна быть удалена из зоны МК
- Стол МК должен иметь герметические полости, соединённые шлангами с трубопроводами системы водоснабжения кристаллизаторов и узлы приточного соединения этих полостей с кристаллизатором.
- Плоскость примыкания кристаллизатора к столу МК является высокоточной и базовой для выставки МК и закрепления его фундаментными болтами.

6.4.17 Тележка промковша (ТПК)

(Рисунок - 57, 58, 59, 60, 61,62)

По технологическому процессу ПК участвует в следующих технологических операциях:

- Распределение жидкого металла, поступающего из стальной ковша (СК), по ручьям многоручьевой машины
- Обеспечение оптимальной скорости истечения металла через дозаторы-стаканчики, и подача металла в кристаллизаторы.
- Центрирование истекающей струи металла по центру сечения кристаллизатора.
- Подъём и опускания ПК с целью установки и замены удлиненных промежуточных стаканчиков, обслуживание кристаллизатора,

обслуживание стаканчиков-дозаторов, установленных в донной части ПК.

В соответствии с перечисленными операциями ТПК должна иметь:

- Грузоподъёмность выше указанного веса ПК и жидкого металла, в него помещённого.
- Механизм подъёма ПК.
- Механизм передвижения ПК.
- Механизм центрирования ПК.

Сформулируем некоторые дополнительные требования к конструкции ТПК:

- Высокая прочность несущих элементов и высокая надёжность механизмов и всей конструкции (имеем дело с жидким металлом).
- Малые габаритные размеры, особенно по высоте, во всяком случае, незначительно превышающие габаритные размеры самого ПК.
- Разность грузоподъёмности и веса конструкции ТПК должна быть положительной.
- Управление приводом передвижения ТПК должно обеспечить норму ускорения и замедления, при которых зеркало металла в ПК имеет минимальные колебания.

Направление конструирования:

- Выделим две главные составные части: нижнюю раму, на которой смонтированы механизмы передвижения и подъёма; верхнюю раму, которая будет несущей для ПК. И на которой смонтирован механизм центрирования ПК по кристаллизаторам в направлении, перпендикулярном направлению движения ТПК.
- Габарит ТПК по высоте в нижнем положении ПК примем ориентировочно равным высоте ПК.
- Механизм подъёма ПК примем электромеханического типа, как наиболее надёжного.
- Для преобразования вращательного движения двигателя в поступательное движение ПК по вертикали введём наиболее простые кинематические пары винт-гайка, всего четыре.
- С целью повышения КПД винтовых пар применим конструкцию пары винт-гайка на телах качения (лучше на раликах).

- Примем количество винтов четыре для движения ПК по вертикали, как наиболее естественное решение, позволяющее равномерно опереть ПК и равномерно нагрузить винты.
- Механизм центрирования ПК должен быть тихоходным, но иметь малогабаритный привод, который целесообразно выполнить в виде блока электродвигатель – планетарный редуктор. Малогабаритность привода связана с величиной передаваемого момента. Перемещение ПК осуществляется винтовым механизмом, имеющим два винта, которые через гайки воздействуют на подвижные опоры ПК. С целью снижения усилия необходимого для перемещения ПК подвижные опоры следует установить на тела качения. В связи с тем, что движение ПК в направлении перпендикулярном оси кристаллизаторов для точного центрирования придётся выполнить с перекосом, целесообразно каждую подвижную опору ПК снабдить своим (индивидуальным) механизмом передвижения.
- третью опору ПК (третью точку на опорной плоскости ПК) целесообразно выполнить в виде стационарного ролика на подшипниках качения.
- Вращение винтов механизма подъёма-опускания ПК выполнить через коническо-винтовые редукторы, а привод вращения с целью уменьшения габарита выполнить от двух электродвигателей через планетарные редукторы. Оси редукторов и двигателей следует расположить в одной плоскости, имея целью всё тоже уменьшение габарита по высоте ТПК.
- Механизм передвижения ТПК выполнить в виде двух блоков электродвигатель-редуктор, надетых на хвостовики валов колёсных пар с той же целью снижения габарита приводов.

Далее покажем примеры конструктивных решений, соответствующих перечисленным направлениям конструирования.

Технические параметры ТПК:

- | | |
|---|---------|
| – Грузоподъёмность (суммарный вес конструкции ПК и жидкого металла) | - 50т |
| – Перемещение ПК по вертикали | - 600мм |
| – Перемещение ПК по горизонтали | - |
| 10000мм | |

– Скорость подъёма (опускания) ПК	-
30мм/сек	
– Скорость передвижения ТПК	-
30м/мин	
– Ход ПК по горизонтали от механизмов центрирования	- 50мм
– Скорость перемещения ПК при его центрировании	-
10мм/сек	
– Габарит ТПК (расстояние от головки рельса до крышки ПК)	
В верхнем положении ПК	- 1680мм
В нижнем положении ПК	- 1380мм
– Колея ТПК	-
4400мм	
– База ТПК	-
8440мм	
– Механизм подъёма:	
Наружный диаметр винта	- 120мм
Шаг винта	- 20мм
Диаметр шарика	- 12мм
Количество винтов	- 4
Осевое усилие на винт	- 20т
Мощность двигателя	-2×11=22кВт
Частота вращения двигателя	- 910об/мин
Передаточное отношение конического редуктора	- 3
Передаточное отношение коническо-винтового редуктора	- 4
Тормоз ТПК-200	- 2шт
– Механизм передвижения:	
Мощность двигателя	- 2× =
Частота вращения двигателя	-
Передаточное отношение коническо-цилиндрического редуктора	- 72
Тормоз ТПК-200	- 2шт
– Механизм центрирования ПК:	
Тип электрическим приводом	- винтовой с
Диаметр винта	- 40мм
Шаг винта	- 3мм
Тип направляющих под опорами ПК	- на телах

Мощность двигателя
Частота вращения двигателя
Количество механизмов
Вес (без ПК)

качения
- 0,2кВт
- 950об/мин
- 2
- 29г

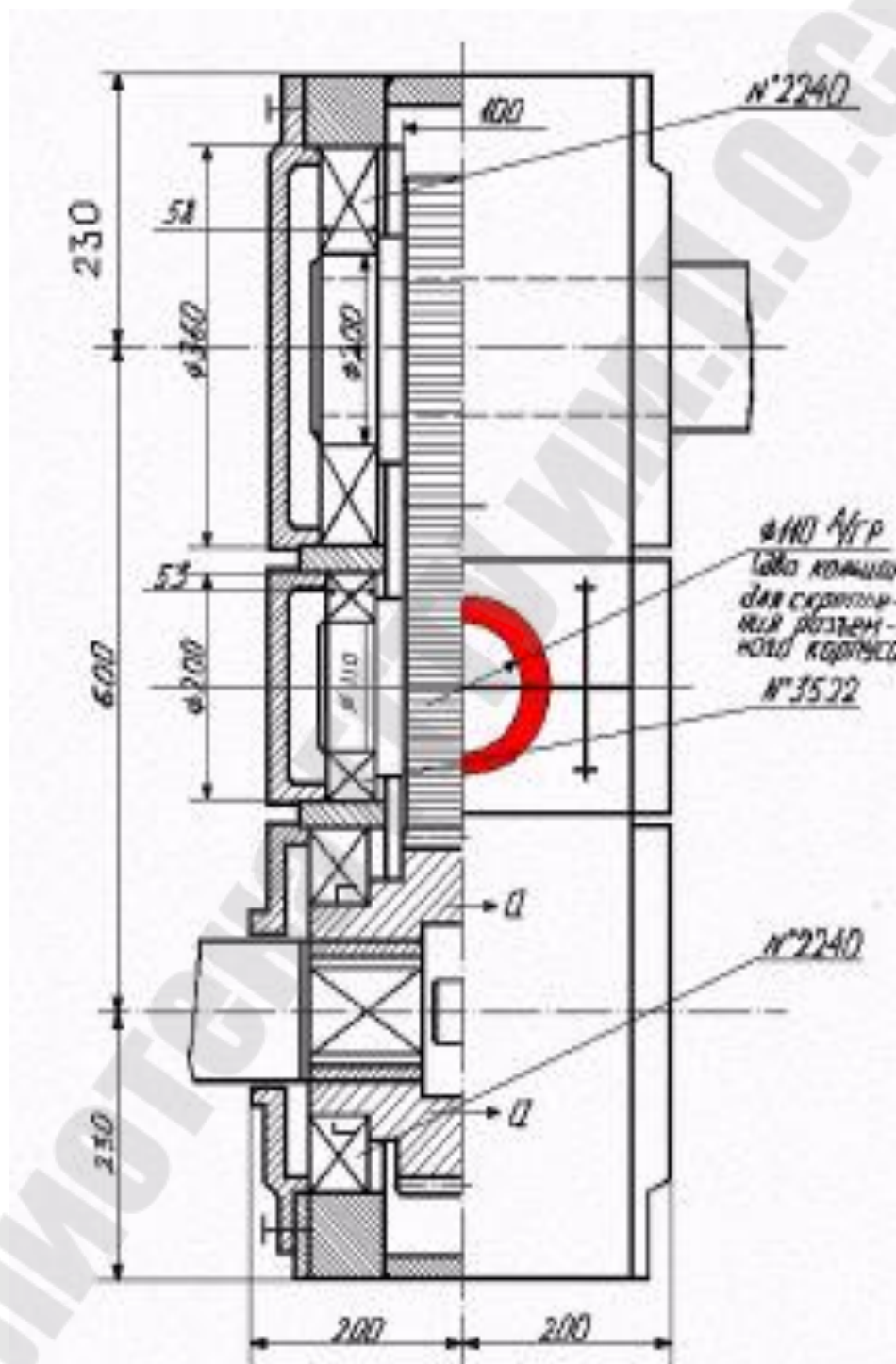


Рисунок - 51 Блок шестеренный

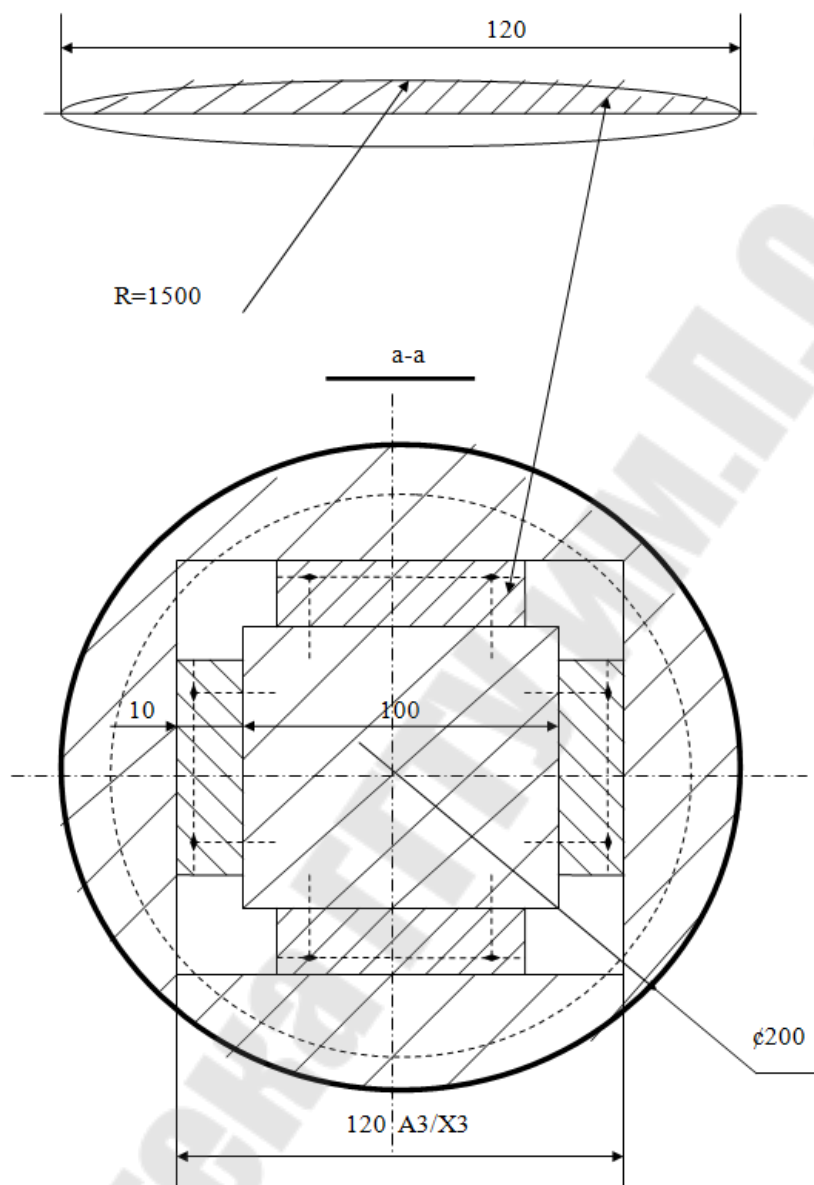


Рисунок - 52 Соединение

6.4.18 Пример выбора технических решений для мелкосортной МНЛЗ с большегрузным стальковшом

Исходные данные:

- | | |
|--|-------------|
| - сталеплавильный агрегат | – конвертер |
| - ёмкость конвертера (по жидкой стали) | – 300т |
| - цикл плавки конвертера | – 45мин |

- сечение заготовки	– 150×150мм
- вес 1 п.м. заготовки ($\gamma=7,8\text{т/м}^3$)	– 0,175т
- годовой объём производства (по заготовке)	
а) min	– 1350000т
б) max	– по возможностям
конвертера	
- коэффициент использования металла	– 0,97

6.4.19 Концепция

(Рисунок - 64, 65)

Машина НЛЗ работает в паре с конвертером, следовательно, и в цикле конвертера.

Как отмечалось ранее, оптимальное количество ручьёв машины с точки зрения надёжности работы и ремонтодоступности оборудования – 3. В данном случае, учитывая малое сечение заготовки, целесообразно выполнить ручки спаренными, т.е. иметь 3 машины, но 6 ручьёв с минимально возможным расстоянием по осям ручьёв. При этом расстояние по осям спаренных ручьёв сохранить принятое в предыдущем примере 2550мм, что является достаточным для размещения прочного и надёжного технологического оборудования и хорошей доступности для его обслуживания.

При цикле 45мин минутная производительность МНЛЗ составит:

$$Q = \frac{300}{45} = 6,7\text{т/мин}$$

Необходимая для $Q = 6,7\text{т/мин}$ скорость разливки (количество ручьёв – б):

$$V_p = \frac{6,7}{6 \cdot 0,175} = 6,4\text{м/мин}$$

Такая скорость не является достижимой. Выход состоит либо в увеличении длительности цикла разливки, либо в увеличении количества ручьёв.

Т.к. длительность цикла разливки должна быть кратной длительности плавки конвертера, то цикл разливки может быть принят 90мин. Отсюда же: следует – для того, чтобы разливать сталь в цикле конвертера, надо иметь две МНЛЗ или одну совмещённую с прокаткой, на которой разливать в 3-х

ручьях заготовку сечением в 6 раз больше чем 150×150 (Например, 230×580мм).

Лучше выбрать вариант с двумя МНЛЗ, как требующий меньших затрат на капитальное строительство и эксплуатацию, и как более надёжный по резервированию технологического оборудования.

Конфигурацию технологической линии следует выбрать наиболее простой формы и максимально способствующей качеству заготовки при формировании её в кристаллизаторе.

Указанным требованиям отвечает радиальная конфигурация радиусом 14м с разгибом заготовки в нескольких точках и обжатием заготовки в двухфазном состоянии.

Целесообразность (и даже оптимальность) радиуса величиной R=14м установлена практикой.

Итак, для решения поставленной задачи выбираем радиальную МНЛЗ с радиусом 14м, шестиручьевую, но трёхмашинную, обеспечивающую на выходе сечение заготовки 150×150мм.

6.4.20 Производительность

Задано – 1350000т заготовки в год.

Необходимое количество жидкой стали:

$$1350000/0,97=1392000 \text{ т/год,}$$

Количество плавов конвертера:

$$1392000/300=4640 \text{ плавов/год,}$$

$$4640/12=386 \text{ плавов/месяц.}$$

Длительность цикла разливки – 90мин.

Возможное количество разлитых плавов в сутки:

$$24 \cdot 60/90=16$$

Количество рабочих дней в месяце, необходимое при непрерывной работе машин для разливки заданного количества плавов:

$$386/16=24 \text{ дня.}$$

Принимаем режим работы:

- непрерывная разливка – 25 дней (один день в резерве)
- количество плавов в серии – $25 \cdot 16=400$
- пауза между сериями – 5 дней.

6.4.21 Скорость разливки

Скорость движения заготовки 150×150 на выходе из машины при цикле разливки 90 мин:

$$V_{\text{заг}} = \frac{6,4}{2} 3,2 \text{ м/мин}$$

Благодаря применению мягкого обжатия (осуществляемого в 8-ми парах валков, по 3мм в каждой паре) сечение на входе в ТПМ будет:

$$150 \times (150 + 3 \cdot 8) = 150 \times 174 \text{ мм.}$$

Округлим до 150×175мм.

Следует учесть также усадку заготовки, которая равна соотношению плотностей заготовки в кристаллизаторе и на выходе:

$$7,8/7,6 = 1,025, \text{ т.е. } 2,5\%.$$

Отсюда сечение кристаллизатора:

$$154 \times 179 \text{ мм.}$$

Исходя из равенства среднего объёма, определим скорость движения заготовки в кристаллизаторе (на выходе из кристаллизатора):

$$V_{\text{кр}} \cdot S_{\text{кр}} = V_{\text{заг}} \cdot S_{\text{заг}},$$

$S_{\text{кр}}$ – площадь сечения кристаллизатора

$V_{\text{заг}}$ – скорость движения заготовки на выходе из машины

$S_{\text{заг}}$ – сечение заготовки на выходе из машины

$V_{\text{кр}}$ – скорость движения заготовки на выходе из кристаллизатора

$$V_{\text{кр}} \frac{V_{\text{заг}} \cdot S_{\text{заг}}}{S_{\text{кр}}} = \frac{3,2 \cdot (0,15 \cdot 0,15)}{0,154 \cdot 0,179} = 2,61 \text{ м/мин}$$

Таким же способом определим скорость заготовки на входе в ТПМ:

$$V_{\text{ТПМ}} = \frac{3,2 \cdot (0,15 \cdot 0,15)}{0,15 \cdot 0,175} = 2,74 \text{ м/мин}$$

Эту скорость и примем за скорость разливки, по которой будем определять длину жидкой лунки и другие параметры машины:

$$V_p = 2,74 \text{ м/мин.}$$

6.4.22 Длина жидкой лунки

Воспользуемся отечественным опытом, выводами отечественных исследователей.

Длина жидкой лунки для мелкосортных машин:

$$L = 0,024a^2V \text{ [м]}$$

где a [см] – толщина заготовки

V – скорость разливки

$$L = 0,024 \cdot 17,5^2 \cdot 2,74 = 21 \text{ м.}$$

Толщина корочки заготовки под кристаллизатором:

$$\delta = k \sqrt{\tau [\text{ñ}]} \quad]$$

k – коэффициент эмпирический, равный для мелкого сорта $2 \div 2,5$

τ – время пребывания заготовки в кристаллизаторе

Длина кристаллизатора – 1000мм

$$\tau = \frac{1,0}{V_p} = \frac{1}{2,74} = 0,365 \text{ ÷ } 1.$$

$$\delta = 2 \sqrt{0,365} = 1,2 \text{ ÷ } 1.$$

6.4.23 Тянуще – правильная машина

Всего пар рабочих валков	– 8	
Шаг по валкам	– 900мм	
Приводные валки	– нижние	
Прижим верхнего валка		– гидравлический,
индивидуальный		
Диаметр бочки валка	– 400мм	
Количество параллельно движущихся заготовок	– 2	
Обжатие заготовки в каждой паре валков	– $3 \div 4$ мм	
Количество прижимных валков на один приводной	– 2	
Расстояние по осям движущихся заготовок	– 600мм.	

6.4.24 Затравка

(Рисунок - 63)

Особенностью затравки в этой машине является её большая длина, около 19м.

Накладывается ещё одно условие – вес головной части затравки, находящейся в контакте с кристаллизатором и не имеющей люфтов в шарнирах должен быть больше силы трения в кристаллизаторе.

Учитывая сказанное, можно сформулировать следующее требование к затравке:

- тип – гибкая, многозвенная

- конструкция головной части – длина 5000мм, многозвенная, гибкая, шарниры не имеют зазоров

- хранение затравки – лучше всего хранить её в вертикальном положении, т.к. в этом случае она займёт минимальное полезное пространство в цехе.

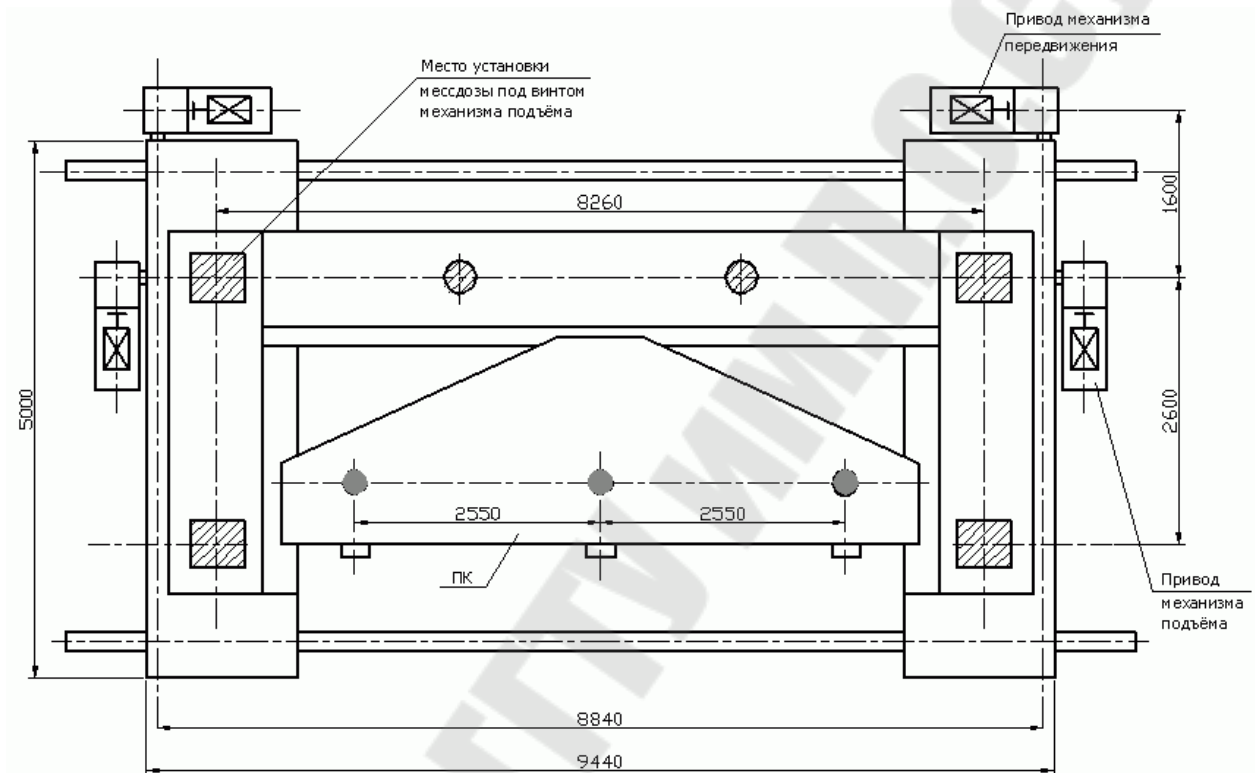


Рисунок - 57 Тележка промковша (ТПК). Вид в плане

Сплошной ковш

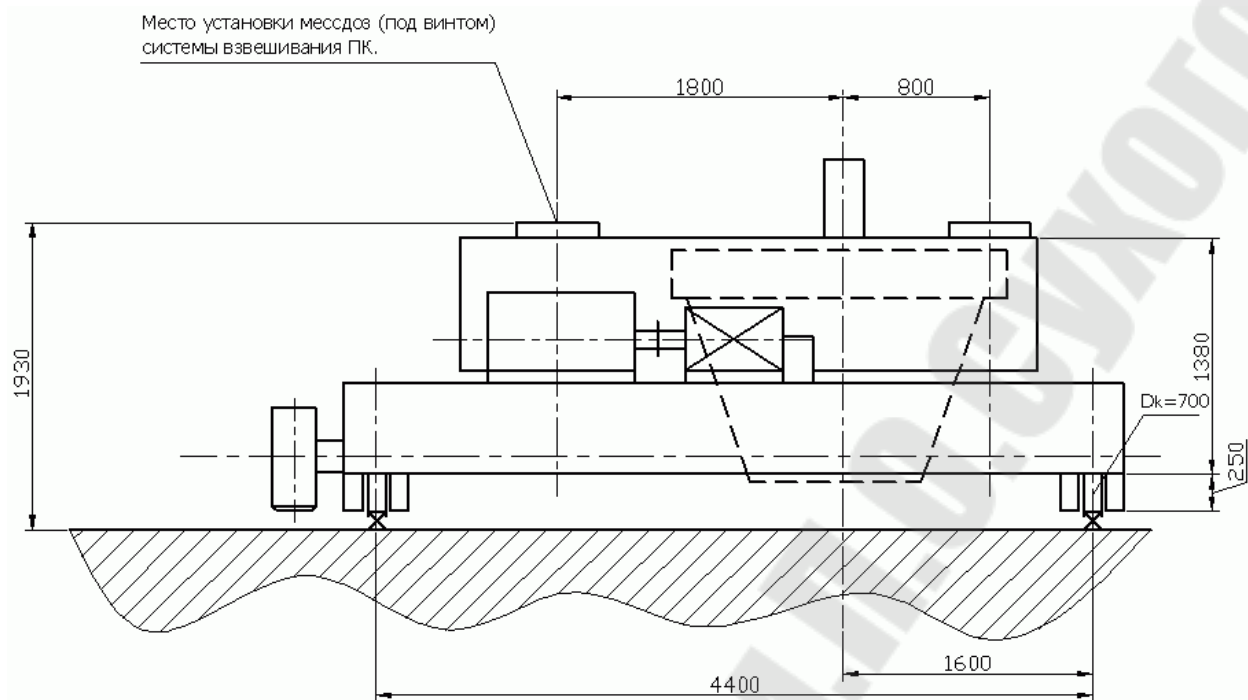


Рисунок - 58 Тележка промковша. Вид сбоку

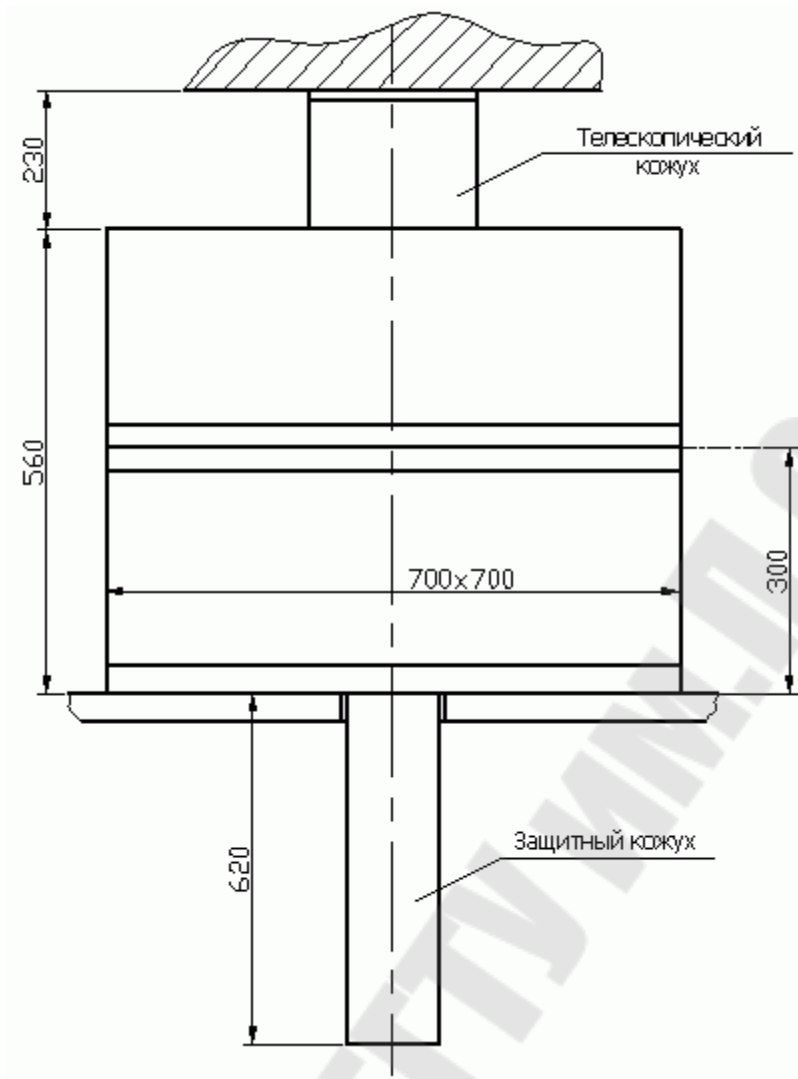


Рисунок - 59 Установка коническо-винтового редуктора на телах качения

$D_{\text{винта}} - 120\text{мм}$

Шаг винта (t) – 20мм

Диаметр шарика – 12мм

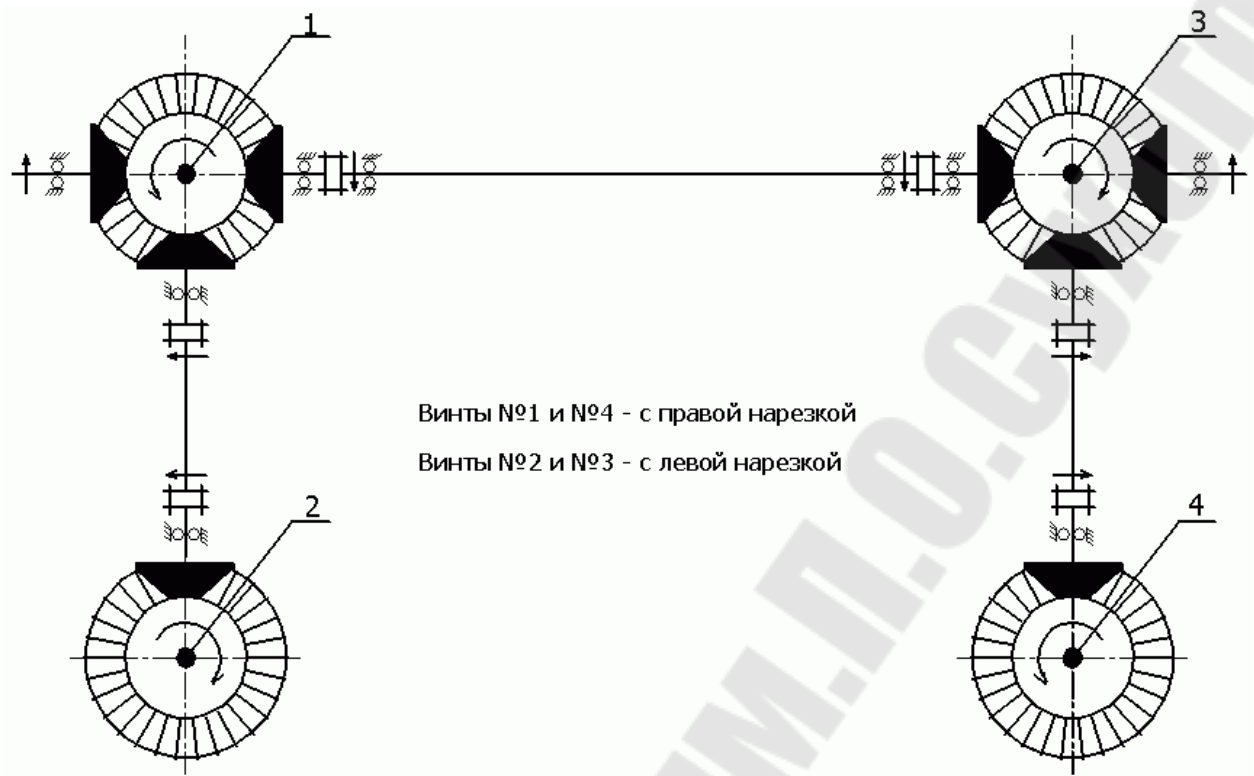


Рисунок - 60 Кинематическая схема механизма подъёма

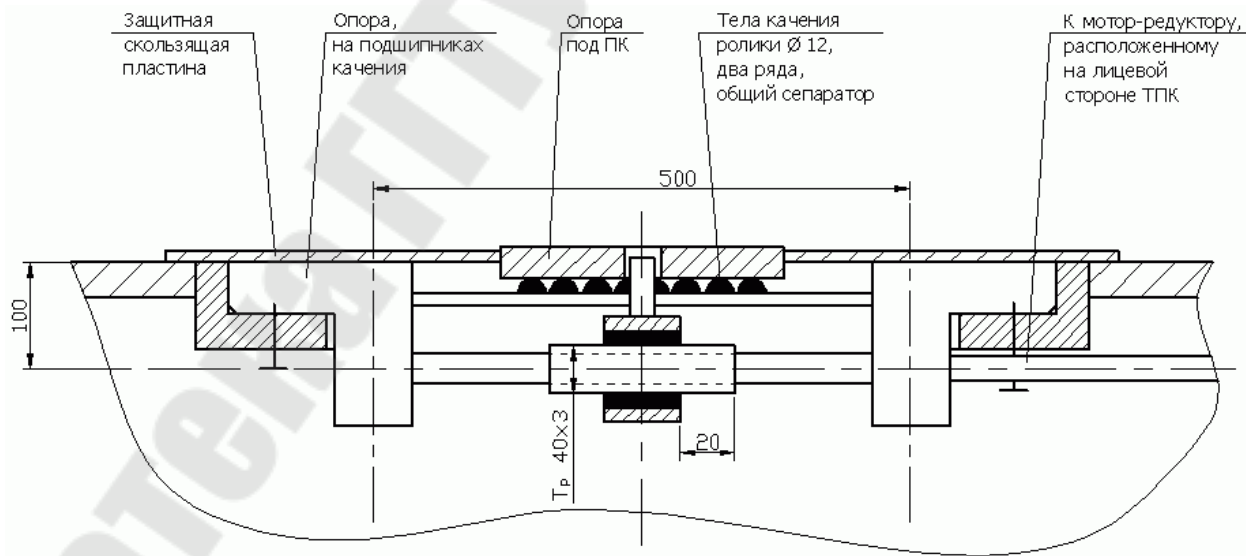


Рисунок - 61 Механизм регулирования положения ПК в направлении технологической линии. Узел винта

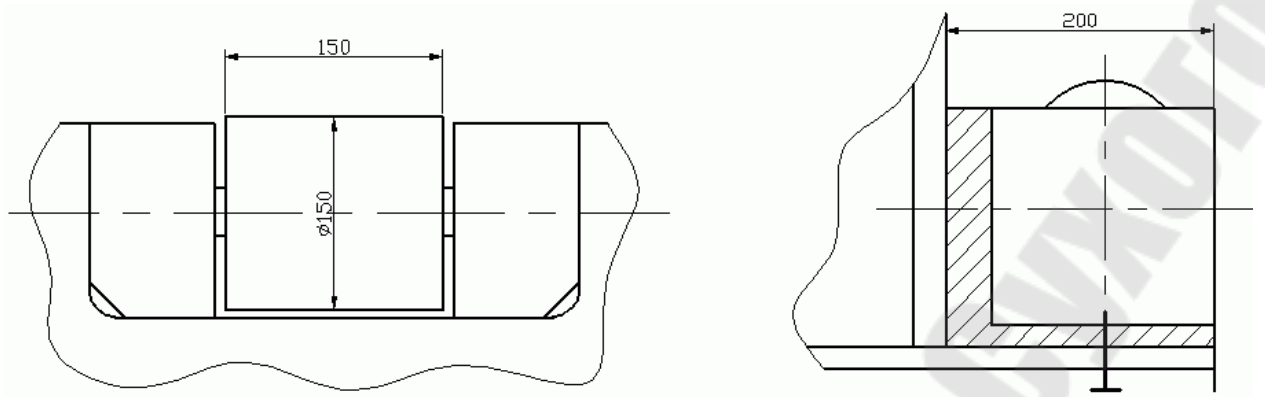


Рисунок - 62 Третья опора ПК

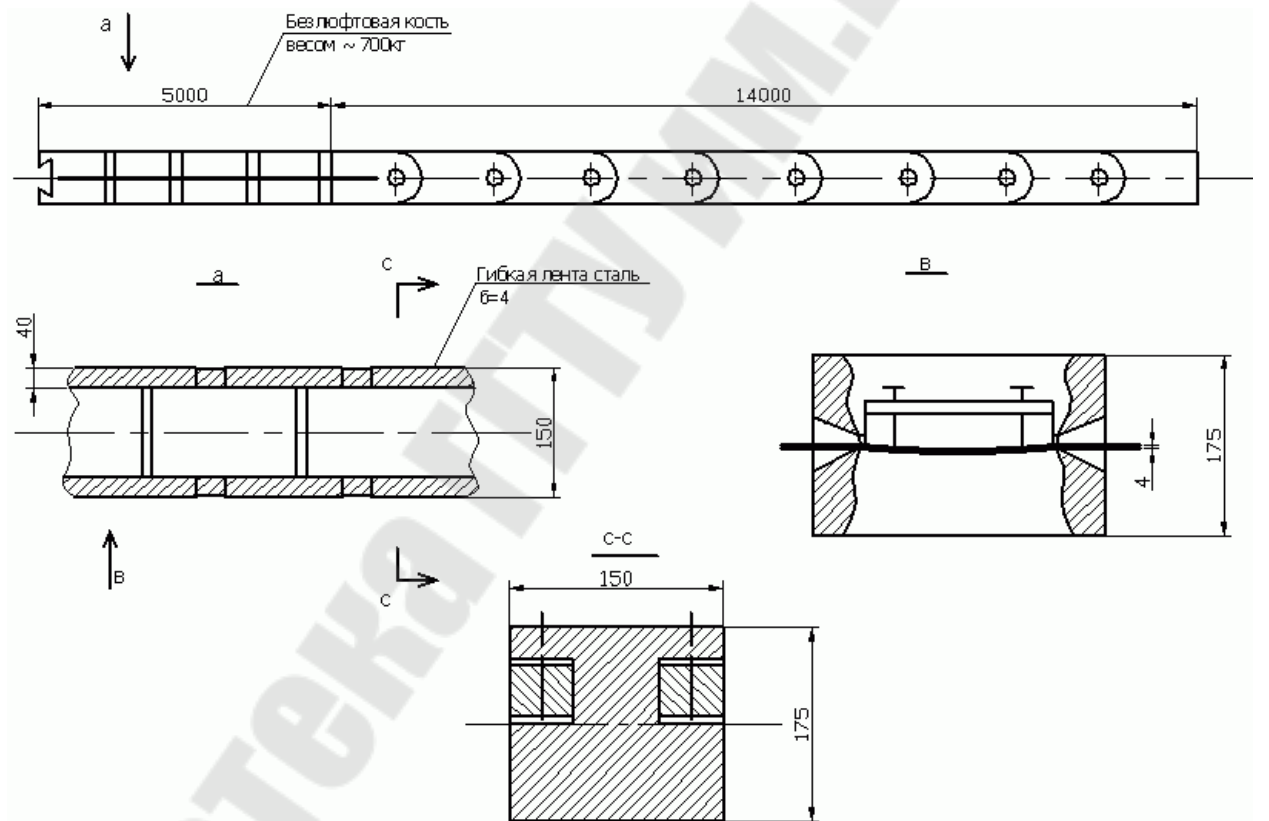


Рисунок - 63 Гибкая шарнирная затравка с головной частью, не имеющей зазоров

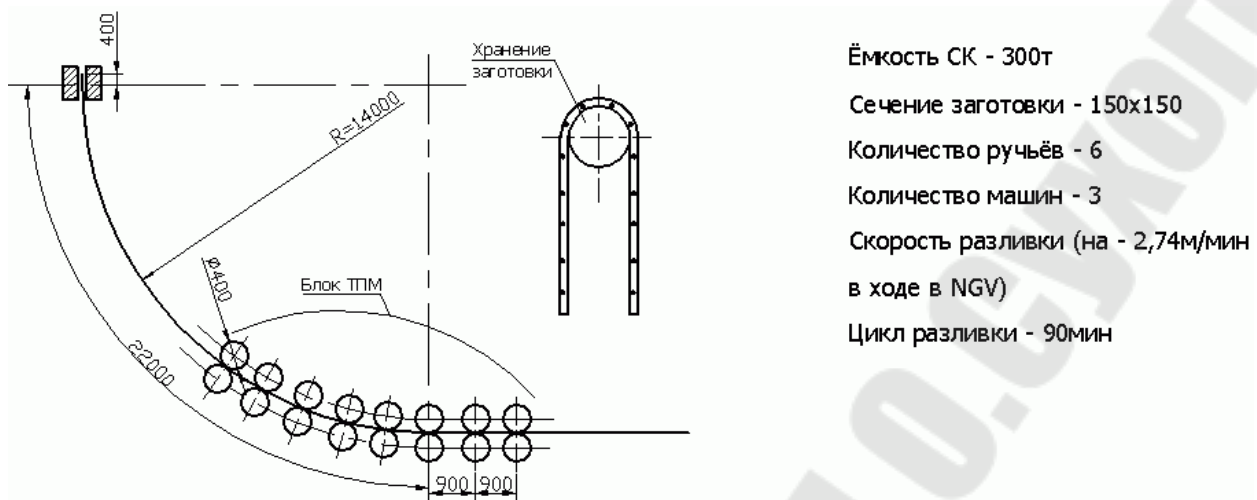


Рисунок - 64 Сортовая МНЛЗ в конвертерном цехе, предназначенная для разливки из ковшей большой ёмкости

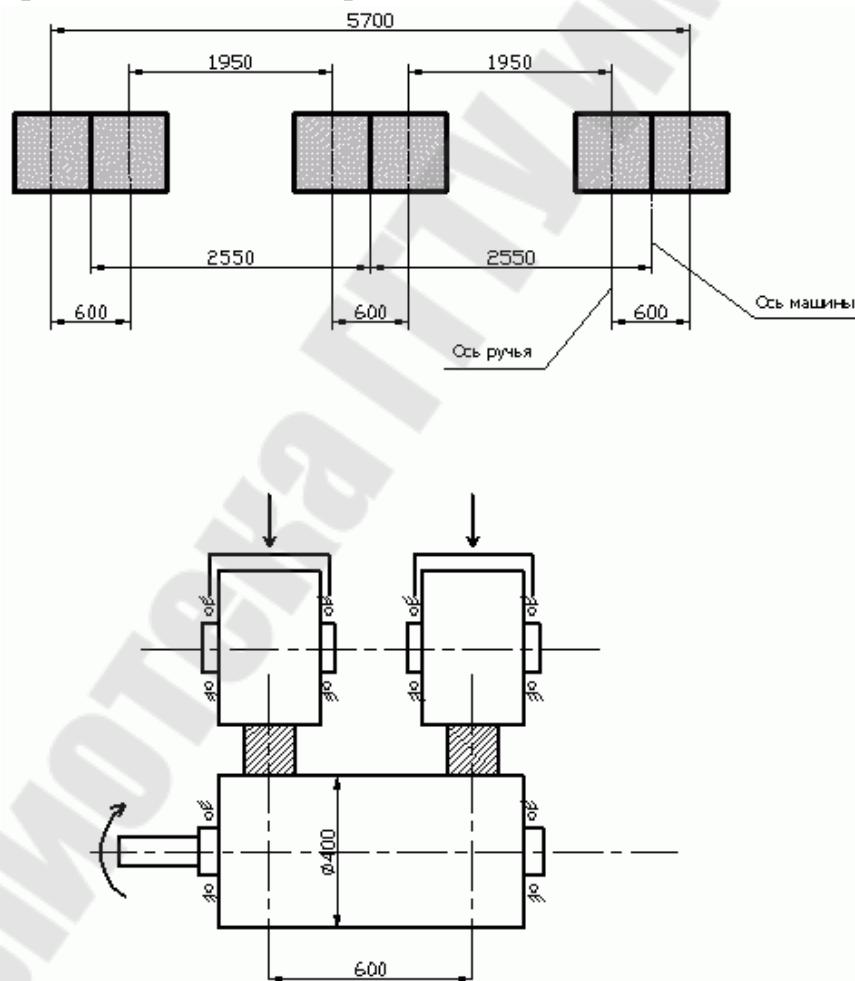


Рисунок - 65 Расположение ручьев и схема узла валков

6.4.25 Стенд подъемно-поворотный

(Рисунок - 66,67,68)

Требования, которым должна удовлетворять конструкция стенда:

- манипулировать стальковшом: подъем, опускание, транспортировка поворотом на 180° из позиции загрузки в рабочую позицию (позицию разливки);
- размещаться в одном рабочем пространстве с ТПК. Движения СК должны быть согласованны с движением ПК;
- обеспечить максимально свободным пространство, где размещаются механизм качания и узлы подвода воды в кристаллизатор;
- обеспечить защиту несущих элементов конструкции, а также привода подъёма и поворота, от воздействия жидкого металла и тепловых излучений;
- передавать на пульт и в систему управления информацию о непрерывно уменьшающемся количестве жидкого металла в стальковше;
- трудоемкость изготовления деталей стенда должны быть относительно низкой, а технологичность конструкции соответственно высокой;
- вес не должен превышать (или превышать незначительно) величины грузоподъёмности.

На рисунках - 66,67,68 показана конструкция СПП, отвечающая сформулированным выше требованиям.

Опорная рама стенда выполнена в виде сварной металлоконструкции. Рама опирается на балки каркаса МНЛЗ, расстояние по осям которых составляет 8200 мм.

В центре рамы установлена колонна, опирающаяся на радиальные двухрядные конические подшипники и упорный роликовый сферический подшипник. На колонну насажено коническое зубчатое колесо, находящееся в зацеплении с конической шестерней, которая опирается на радиальные роликовые сферические подшипники и упорный роликовый подшипник, установленный в стакане, вваренном в металлоконструкцию рамы.

Передаточное отношение конической зубчатой передачи – $i=3$.

На верхнюю шейку колонны насажен стол, несущий на себе механизм подъема СК, включающие детали, на которые «садится» СК, рычаги, гидроцилиндры.

Посадку стола на колонну следует сделать без зазора, для чего лучше всего подходит коническая поверхность в сопряжении. Гидроцилиндр

плунжерного типа упирается через сферические шарниры плунжером в несущий рычаг, а корпусом в стол.

Управляется гидроцилиндр от насосной станции. Рабочая жидкость – масло, рабочее давление – 320 кг/см^2 .

Подвод рабочей жидкости осуществляется через гидрошарнир, расположенный в нижней части колонны. Трубопроводы и электрические кабели управления проходят через сквозное отверстие в центре колонны.

На хвостовик конической шестерни насажен цилиндрический редуктор, имеющий центральное зубчатое колесо и две шестерни, находящиеся с ним в зацеплении.

Передаточное отношение $i=3$.

В свою очередь на хвостовик указанных шестерен насажены цилиндрические редукторы, соединенные через зубчатые муфты с электродвигателями. На муфтах установлены тормоза, а с хвостовиками двигателей соединены командоаппараты, относящиеся к системе управления поворотом стенда. Стенд может быть оснащен специальными деталями, например, катками для перемещения его в случае необходимости (ремонт) в зону обслуживания краном.

Верхнее и нижнее положение СК фиксируется конечными выключателями, встроенными в механизм подъема.

Деталь, на которую опирается СК, названа люлькой и в этой люльке встроен датчик системы взвешивания СК.

Техническая характеристика

Грузоподъемность – 220 т.

Перемещение СК по вертикали – 600 мм

Угол поворота стенда – на 180° туда, - обратно

Время поворота на 180° - 30 сек.

Механизм подъема;

- диаметр плунжера гидроцилиндра – 500 мм.

- ход плунжера – 210 мм

- давления рабочей жидкости – 320 кг/см^2

Двигатели механизма поворота:

- количество – 2

- мощность –

- число оборотов – 700 об/мин.

Масса – 250 т.

Как видно из рисунков и описания конструкция стенда проста, состоит из минимального количества деталей, компактна, надежна, имеет относительно низкую трудоемкость изготовления деталей и сборки.

Решена наиболее сложная задача: освобождено рабочее пространство обслуживания МК, т.к. стенд находится над разливочной площадкой. Но есть ограничения, максимальная грузоподъемность не превышает 250 т. При большей грузоподъемности стенд должен иметь вместо опорной колонны опорно-поворотный круг, рассчитанный на большие нагрузки.

Расчет мощности двигателей механизма поворота

Момент на валу двигателя:

$$M_{\text{дв}} = \frac{M_{\text{к}}}{i_{\text{общ}} \cdot \eta},$$

где $M_{\text{к}}$ – момент на колонне;

$i_{\text{общ}}$ – общее передаточное отношение от двигателя до колонны;

η – к.п.д., характеризующий потери в зубчатых передачах и редукторах, $\eta=0,82$;

$$i_{\text{общ}} = i_1 \cdot i_2 \cdot i_3,$$

где $i_1 = 3$ – передаточное отношение конической пары;

$i_2 = 5$ – передаточное отношение зубчатой пары в большом навесном редукторе;

$$i_3 = \frac{n_{\text{дв}}}{n_{\text{к}} i_1 i_2} = \frac{700}{1 \cdot 3 \cdot 5} = 46,$$

где $n_{\text{дв}}$ – число оборотов двигателя, $n_{\text{дв}} = 700$ об/мин;

$n_{\text{к}}$ – число оборотов колонны, $n_{\text{к}} = 1$, (т.к. 180° за 30 мин по технической характеристике)

$$i_{\text{общ}} = 3 \cdot 5 \cdot 46 = 690$$

Момент на колонне складывается из суммы моментов статического и динамического

$$M_{\text{к}} = M_{\text{к ст}} + M_{\text{к дин}},$$

$$M_{\text{к ст}} = \frac{Q \cdot f \cdot d_{\text{ц}}}{2},$$

где Q – сила действующая на подшипник;

$d_{\text{ц}}$ – диаметр внутреннего кольца подшипника;

$f=0,01$ – приведённый коэффициент трения в подшипнике.

Силы, действующие на радиальные подшипники колонны будут максимальными при одностороннем нагружении колонны, т.е. тогда, когда одна консоль станда будет нагружена силой, равной массе СК с металлом.

$$Q_p = \frac{G_{гр} \cdot l}{a} = \frac{220 \cdot 5}{2,3} = 478 \text{ т,}$$

где $G_{гр}$ – грузоподъемность станда;

l – расстояние от центра колонны до центра СК;

a – расстояние между радиальными подшипниками.

Сила, действующая на упорный подшипник равна сумме величины грузоподъемности и массы вращающихся частей станда

$$Q_{уп} = G_{гр} + G_{в} = 220 + 150 = 370 \text{ т.}$$

$$M_{к ст} = \frac{478000 \cdot 0,01 \cdot 132}{2} + \frac{478000 \cdot 0,01 \cdot 95}{2} + \frac{370000 \cdot 0,01 \cdot 71}{2} =$$

$$\frac{478000}{2} \cdot 0,01(132 + 95 + 0,77) = 544370 \text{ кг см}$$

Динамический момент зависит от углового ускорения вращающихся масс и их момента инерции

$$M_{дин} = J \cdot \varepsilon$$

Примем время разгона до номинальной скорости вращения станда $t_p = 5$ сек

$$\varepsilon = \frac{\omega_n}{t_p} \quad \omega_n = \frac{\pi n}{30} = 0,105 \text{ сек}^{-1}$$

$$\varepsilon = \frac{0,105}{5} = 0,021 \text{ сек}^{-2}$$

$$J = m R^2,$$

где m – масса СК с металлом;

R – радиус поворота станда (расстояние от центра колонны до центра СК)

$$m = \frac{G_{гр}}{g} = \frac{220000}{9,81} = 22426 \frac{\text{кг} \cdot \text{сек}^2}{\text{м}}$$

$$J = 22426 \cdot 5^2 = 560652 \text{ кгмсек}^2$$

С учетом всех вращающихся масс момент инерции будет больше полученной величины ориентировочно в 1,3

$$\text{расчетный } J_p = 560652 \cdot 1,3 = 728848 \text{ кгмсек}^2$$

$$M_{дин} = 728848 \cdot 0,021 = 15305 \text{ кгм} = 1530500 \text{ кгсм}$$

Момент на колонне:

$$M_k = 544370 + 1530500 = 2074870 \text{ кгсм} = 20748,7 \text{ кгм}$$

Момент на двигателе:

$$M_{\text{дв}} = \frac{20748,8}{690 \cdot 0,82 \cdot 2} = 18,3 \text{ кгм}$$

Мощность двигателя:

$$P = \frac{M n}{975} = \frac{19,3 \cdot 700}{975} = 13,1 \text{ кВт}$$

В данном расчете мощности принято, что максимальный момент от нагрузки равен номинальному моменту двигателя. Но вполне обосновано можем считать, что максимальный момент от нагрузки может быть равен максимальному моменту двигателя.

Исходя из того, что стенд включается сравнительно редко (один раз через каждые 45 мин.), и учитывая сказанное выше можем снизить мощность двигателя:

$$K = \frac{M_{\text{дв max}}}{M_{\text{дв ном}}} = 1,8$$

$$M_{\text{дв}} = \frac{13,1}{1,8} = 7,27 \text{ кВт}$$

К установке примем два двигателя по 8 кВт каждый.

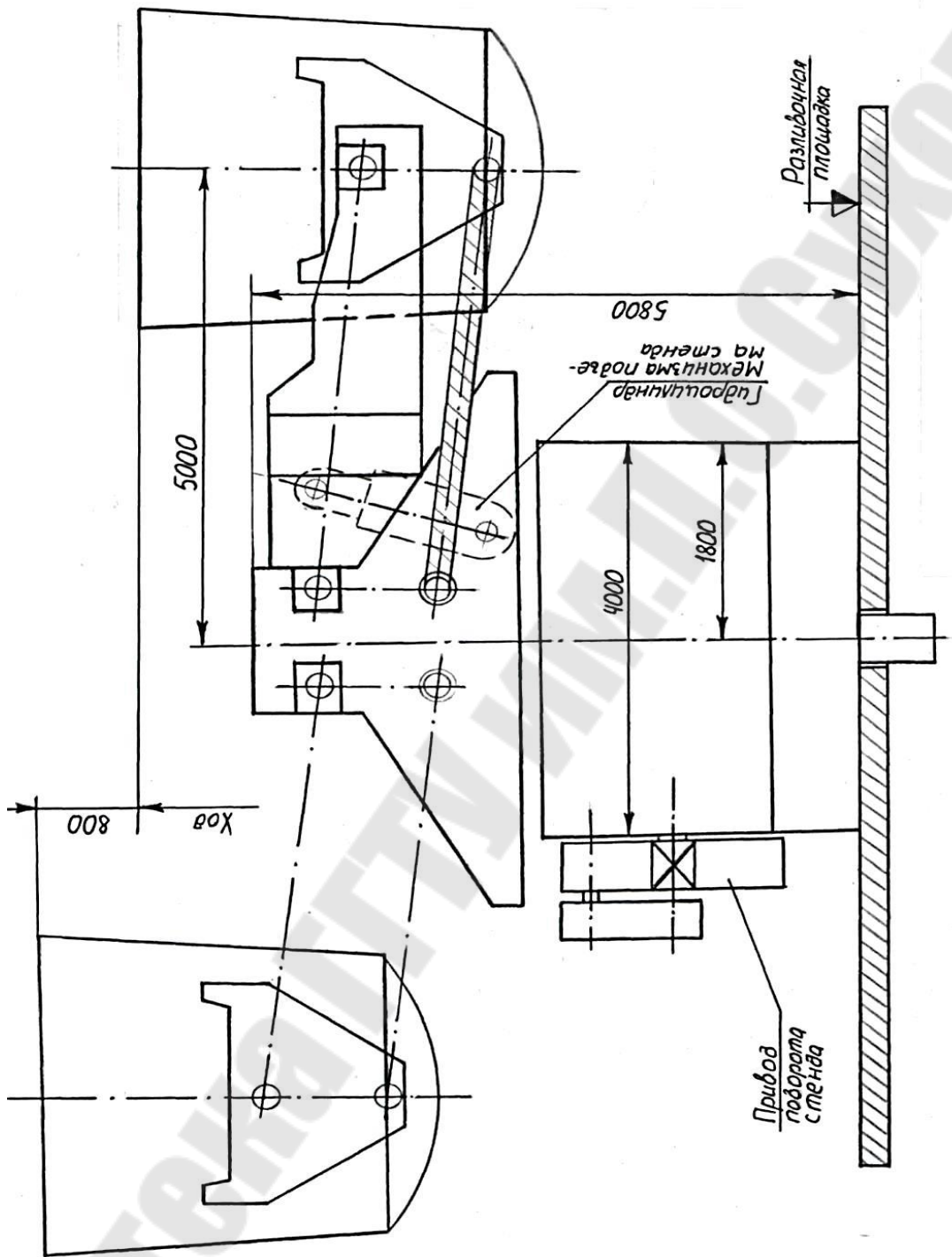


Рисунок - 66 Стенд подъемно-поворотный

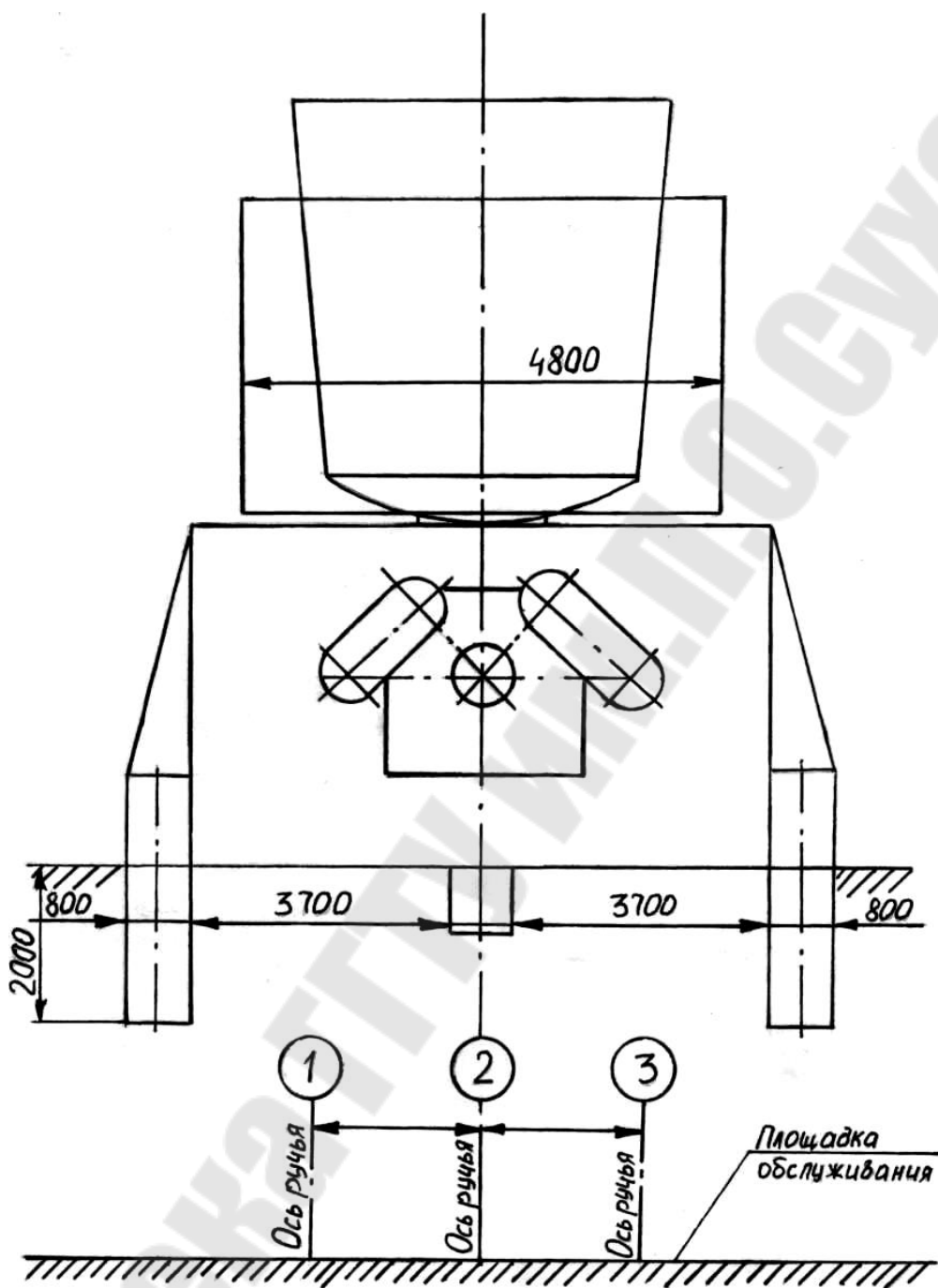


Рисунок - 67 Стенд-подъемно-поворотный. Узел опорной колонки

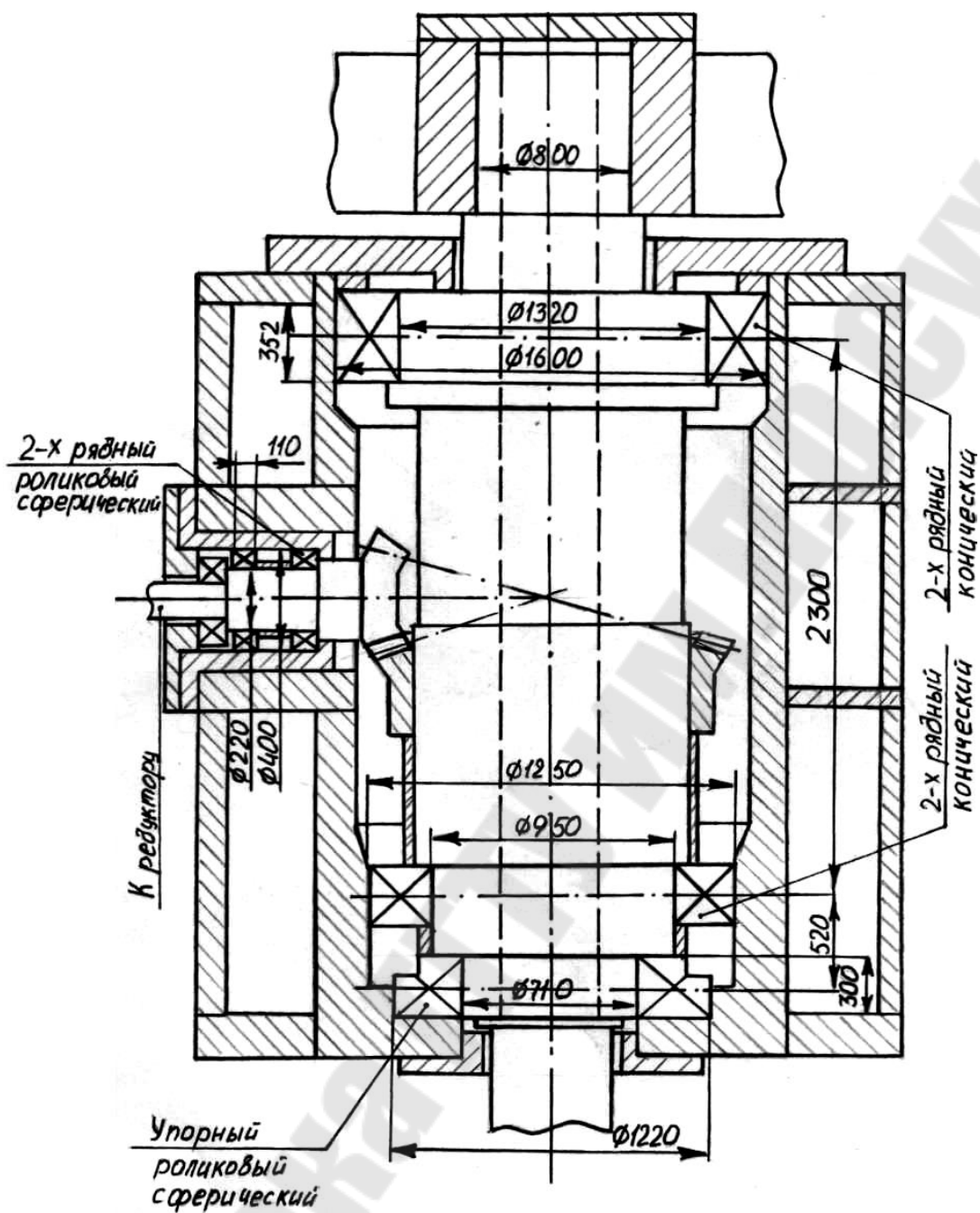


Рисунок 68 – Стенд подъемно-поворотный. Узел опорной колонны

7. ПРИМЕР КОНСТРУКЦИИ ВТОРИЧНОГО ОХЛАЖДЕНИЯ

Секция вторичного охлаждения (ВО) предназначена для решения трех технологических задач:

- удержание корочки заготовки от выпучивания, которое возникает благодаря воздействию ферростатического давления жидкой фазы;
- охлаждение заготовки путем подачи на ее поверхность охладителя с целью отобрать тепло у заготовки, обеспечив непрерывность процесса кристаллизации;
- центрирование заготовки при вводе ее в кристаллизатор.

Охлаждение заготовки, предусматривающее выбор конструкции форсунки, расстановку форсунок относительно заготовки, регулирование расхода через форсунку охладителя – это отдельный самостоятельный проект. В нашем примере из этого проекта нас будет интересовать только размещение форсунок.

В качестве поддерживающих корочку заготовки элементов выберем ролики на подшипниках качения.

Такое решение имеет следующие преимущества:

- минимальное сопротивление движению заготовки;
- точное расположение роликов (шаг роликов) для поддержания прочности корочки;
- высокая долговечность роликов.

При выборе конструкции необходимо исходить из следующего:

- малогабаритное рабочее пространство (минимальное расстояние по роликам – условие удержания корочки заготовки от разрушения)
- высокая температура и влажность окружающей среды;
- низкая трудоемкость замены роликовой секции;
- свободное размещение форсунок и трубопроводов системы охлаждения заготовки;
- работа без какого – либо ремонта и механических регулировок не менее 1500 плавов (разлитых).

Ролики

(Рисунки - 74, 75, 76)

Ролики на полуосях. На каждой полуоси закрепляется подшипник качения и вводится в расточку в ролике наружным кольцом по посадке с зазором.

Внутренняя полость ролика наполнена густой жаропрочной смазкой. По торцам на ролике установлены уплотнения, защищающие внутреннюю полость от попадания воды.

Материал ролика – высокопрочная хромо – никелевая сталь (например, 34ХН1М)

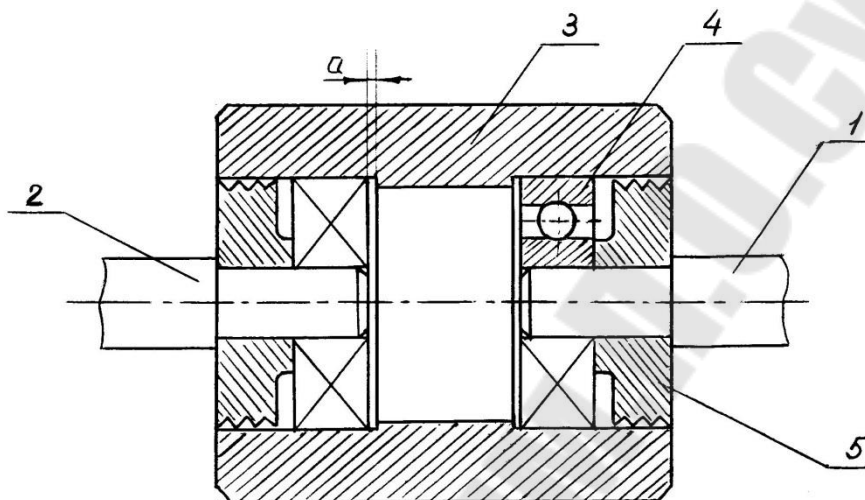
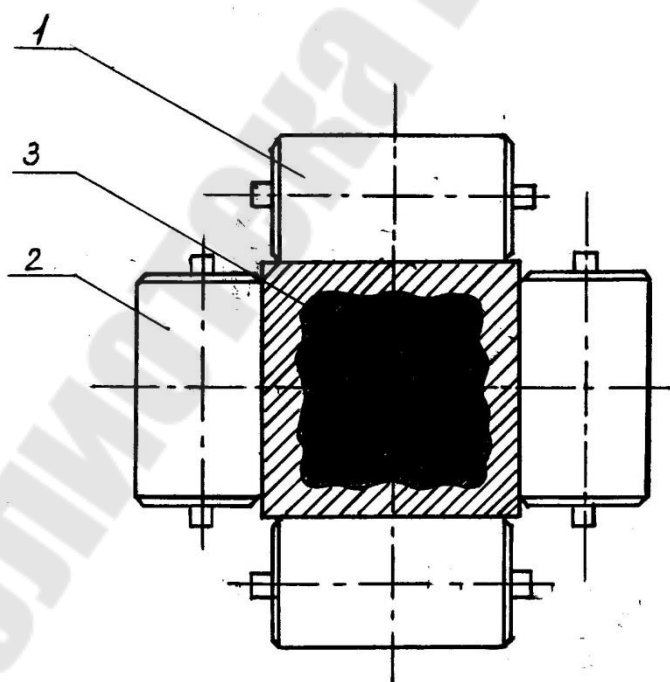


Рисунок - 69 Узел ролика ВО

1 - полуось, 2 - полуось, 3 - бочка ролика, 4 - подшипник качения, 5 - уплотнение, $a = 0.15\text{мм}$ - зазор между буртиком бочки ролика и наружным кольцом подшипника.

Расположение роликов относительно заготовки



1 - ролик технологического радиуса; 2 - боковой ролик; 3 - заготовка
 Рисунок - 70
 Расположение роликов секции ВО

Ролики поддерживают заготовку с 4-х сторон на расстоянии от нижнего торца кристаллизатора до той точки на заготовке, где толщина корочки уже достаточная по прочности.

Узел полуосей

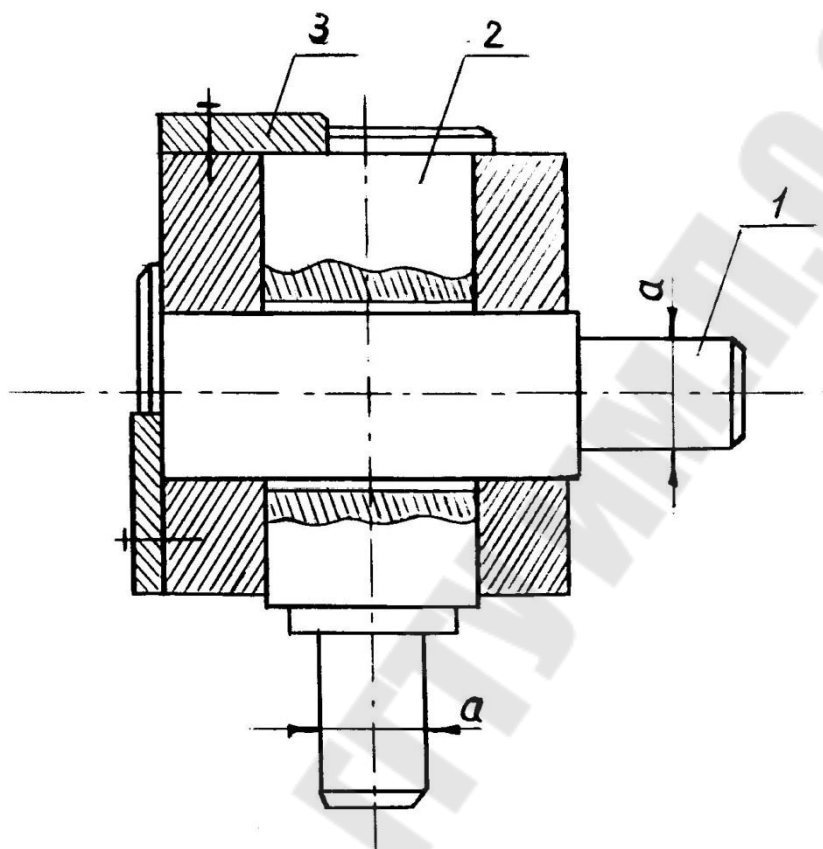


Рисунок - 71 Узел полуосей

1 - полуось технологического радиуса; 2 - полуось бокового ролика; 3 - крепление; а - шейка под подшипник качения.

Ось бокового ролика (2) больше по диаметру оси (1). В теле оси (2) выполнено сквозное отверстие перпендикулярно оси ролика несколько большего диаметра.

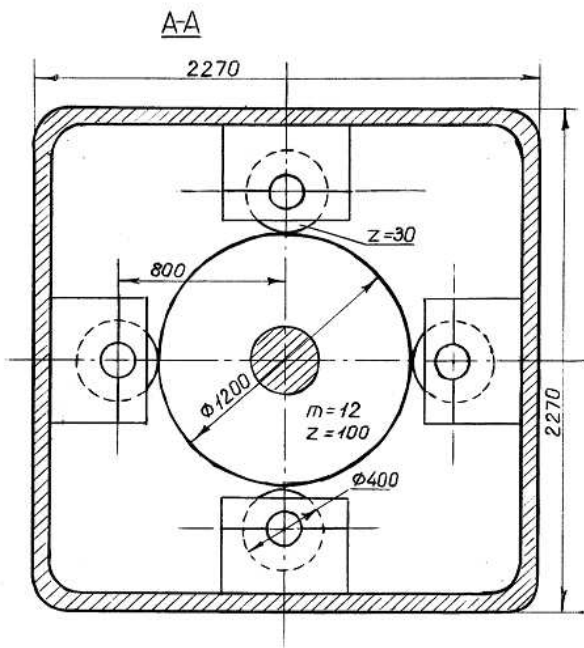


Рисунок - 72 Привод вертикально клетки прокатного стана. Редуктор

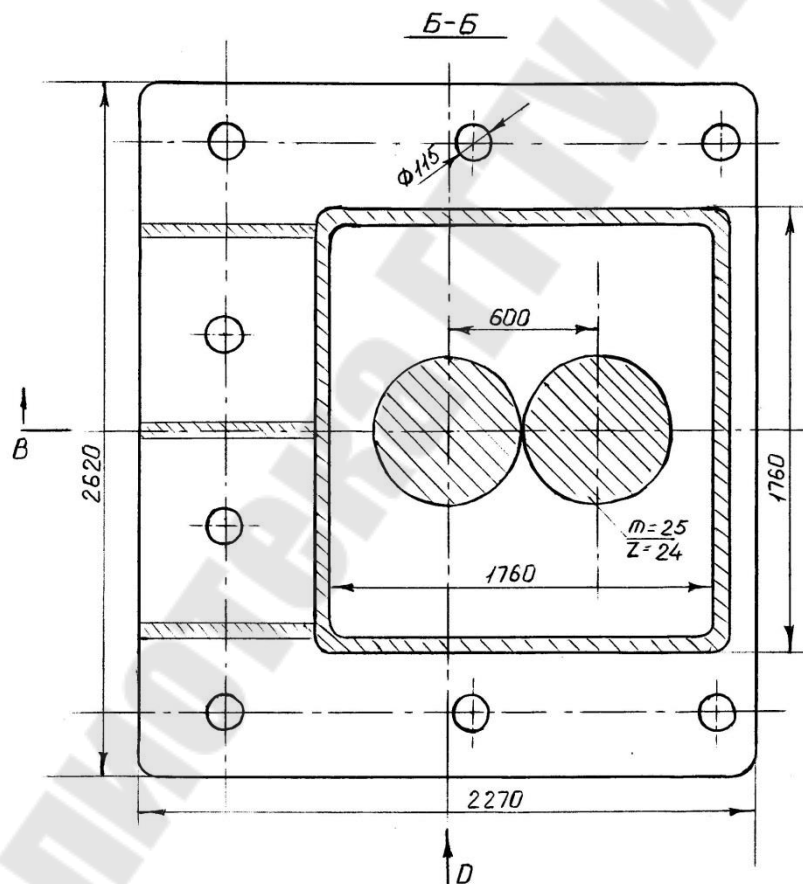


Рисунок - 73
Привод
вертикальной клетки
прокатного стана.
Шестерённые валки

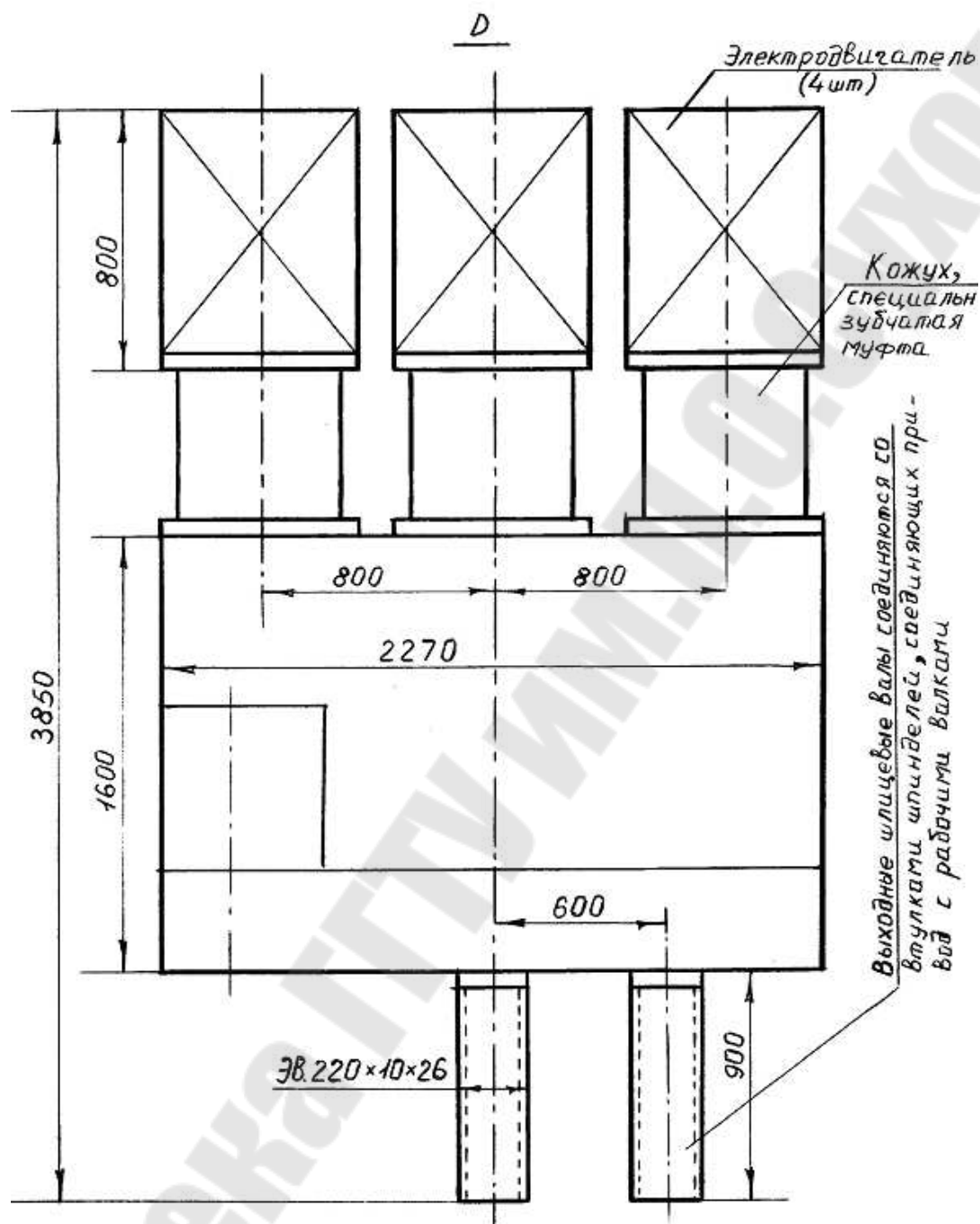


Рисунок - 74 Привод вертикальной клетки прокатного стана. Сборка шестерённой клетки, редуктора и электродвигателей

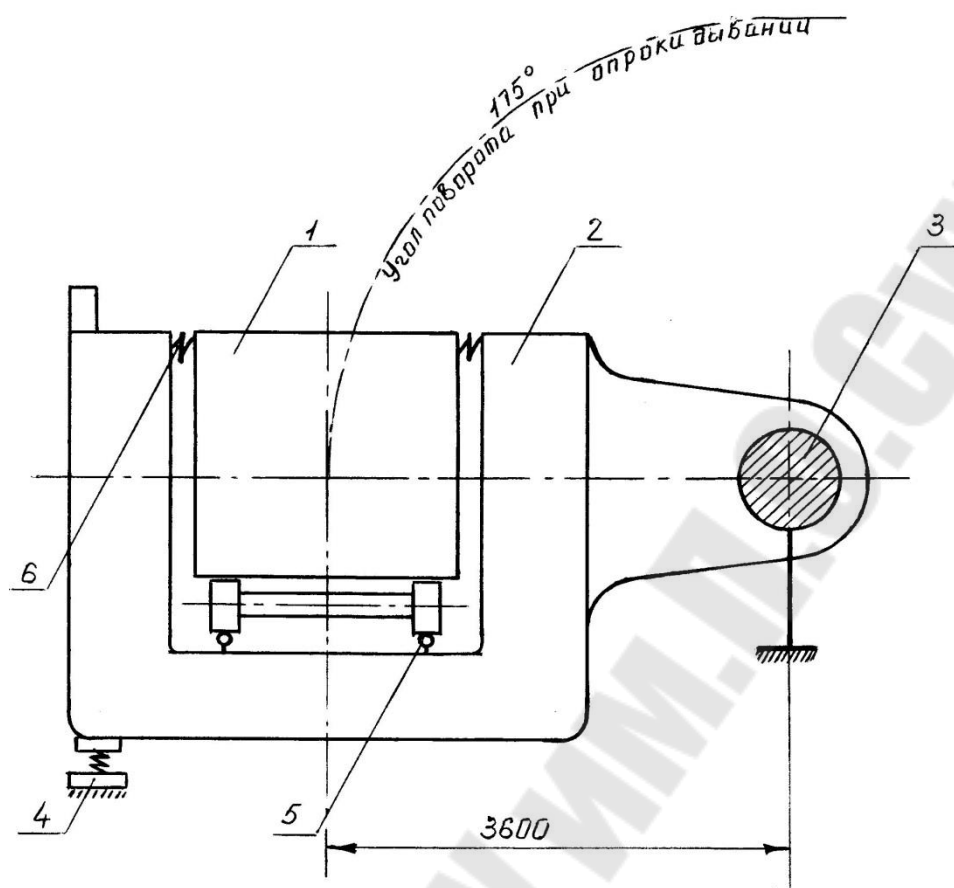


Рисунок - 75 Схема вагоноопрокидывателя с боковой разгрузкой вагона

1 – вагон, 2 – поворотная рама, 3 – вал приводной, 4 – упор стационарный, 5 – рельс, 6 – механизм зажима вагона.

чем диаметр оси (1). Оси полуосей взаимно перпендикулярны и расположены в одной плоскости. Опорная деталь, в которой закреплены узлы полуосей, имеет название «рамка». Материал полуосей - сталь 40ХН. Узел рамки включает собственно рамку, четыре узла полуосей, четыре ролика, в каждом из которых установлены два шариковых подшипника качения. Посадка подшипников качения в бочку ролика и на шейку полуоси по ходовой посадке, с зазором. Деталь «рамка» представляет собой плоскую конструкцию, заготовку которой вырезают из толстого катанного листа на автоматической газорезательной машине. Заготовка обрабатывается по контуру за исключением двух больших плоскостей (остаются в состоянии от проката). Растачивается восемь отверстий под полуоси, отверстие под крепежный болт, в котором нарезается резьба.

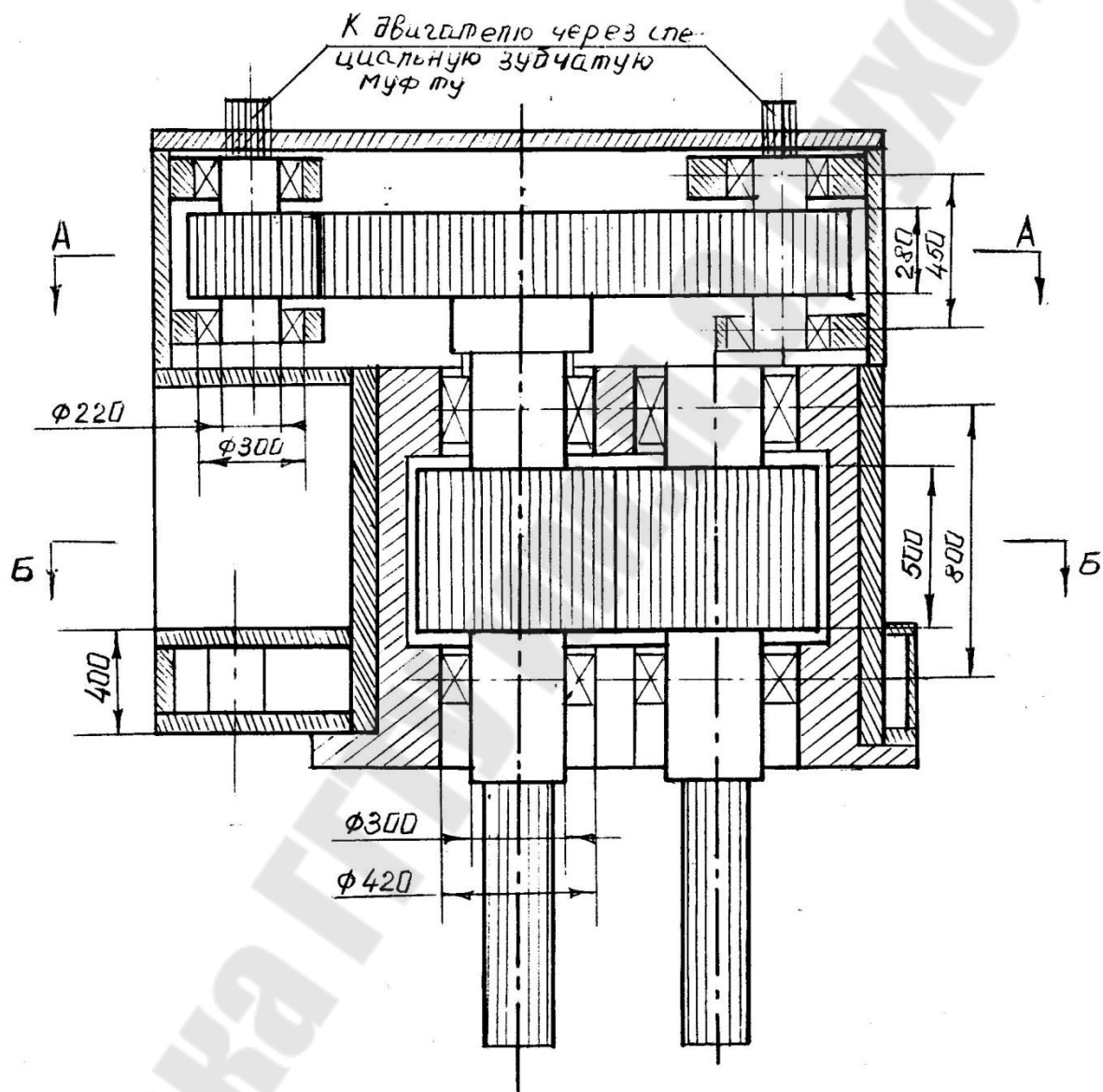


Рисунок - 76 Многодвигательный привод вертикальной клетки прокатного стана

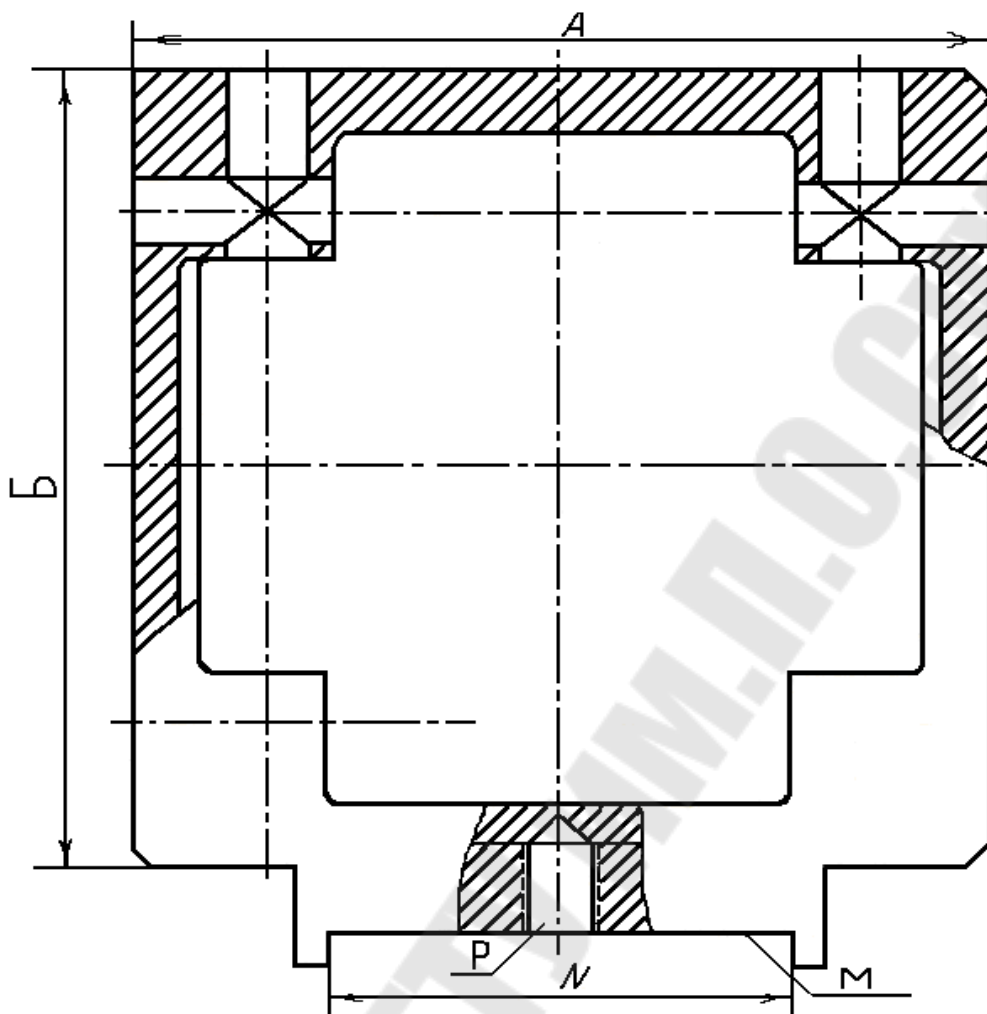


Рисунок - 77 Деталь «рамка»

Размеры А и В зависят от сечения заготовки. Толщина детали (размер по перпендикуляру к плоскости чертежа) равна диаметру ролика или меньше.

М-опорная плоскость для крепления рамки к раме роликовой секции ВО

Н-охватывающий паз, фиксирующий положение рамки на раме в одном направлении.

Р—отверстие с резьбой (глухое)
 В зависимости от типоразмера рамки резьба выполняется от М42 до М56
 Плоскость М, паз N, отверстие под полуоси обрабатываются с высокой точностью. Допускаемые отклонения от теоретического взаимного расположения в пределах десятой доли миллиметра.

Крепление рамки к раме

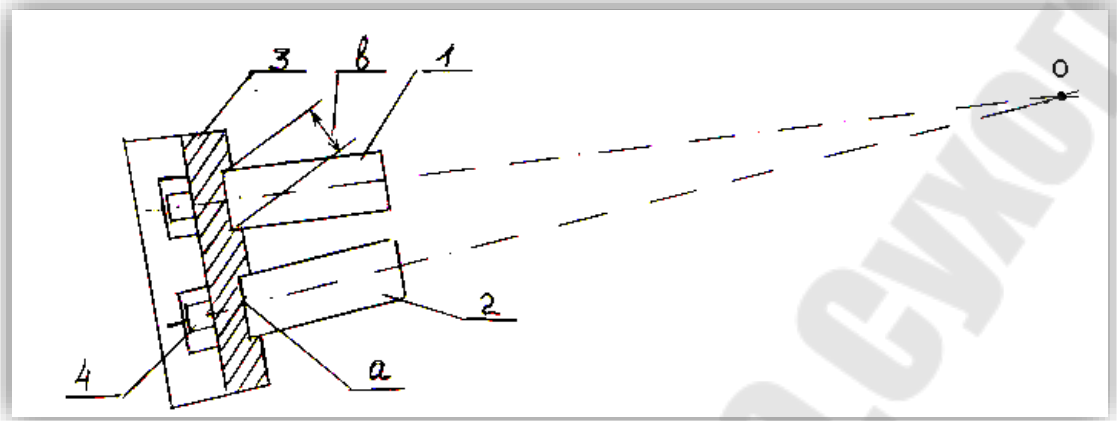


Рисунок - 78 Крепление рамки

1—рамка, 2—рамка, 3—рама, 4—крепежный болт, а—опорная площадка на раме, б—паз, фиксирующий положение рамки в направлениях движения заготовки и затравки.

Площадка «а» располагается перпендикулярно оси, проходящей через центр кривизны О. Расстояние по осям пазов «б» определяется по теоретическому расстоянию между осями роликов.

Рама. Рама должна быть достаточно жесткой, держать размеры в температуре и влажности зоны вторичного охлаждения (ВО). Отдельно надо рассмотреть вопрос целесообразности внутреннего охлаждения рамы. Аргументы «против» — значительно усложнится конструкция. Появляются специальные обязанности у обслуживающего персонала, который должен следить за протоком воды и ее чистотой. Очевидной необходимости нет, т. к. рама омывается большим количеством воды, подаваемый через форсунки и отскакивающей от поверхности заготовки, еще не успев нагреться. Аргументы «за» — возможность эксплуатировать оборудование (вести разливку) при очень низких расходах воды на охлаждение («сухое» охлаждение). Но это специальный случай, для которого необходимо проектировать мощную и надежную систему внутреннего охлаждения рамы, рамок и роликов. В других же, не специальных случаях аргументов «за» практически нет. Но деталь «рама» должна иметь форму и внутреннюю структуру металла, исключая деформации рамки, которые смогли бы снизить установленную заданную геометрическую точность технологического канала. Лучше всего подошла бы литая массивная конструкция. Но учитывая, что литье на машиностроительных заводах как технологический процесс становится проблематичным, выбор остановим на ковальной конструкции, подвергнутой необходимой термической обработке с целью снятия внутренних напряжений.

Длина рамы не более 1500мм, следовательно, и длина секции тоже не более 1500мм. Из таких секций собирается технологическая дуга «ВО» заданной (расчетной) длины.

В верхней и нижней части рамы запрессованы оси, через которые собранная секция опирается на несущий каркас МНЛ

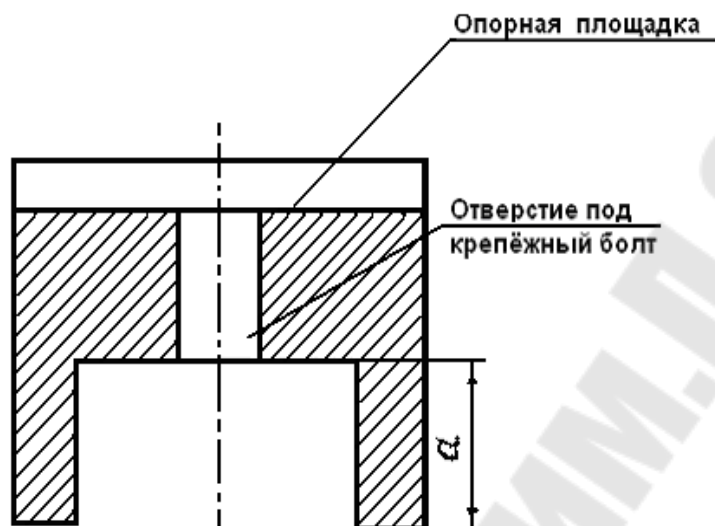


Рисунок - 79 Сечение рамы

а—несколько больше высоты головки болта + шайба.

Примечание.

Все, что рассказано и показано в данном примере конструкции ВО, разработано впервые.

Расположение форсунок

Форсунка, как правило, круглофакельная, через нее подается смесь воды и воздуха. Диаметр факела имеет такую величину, что позволяет “накрыть” заготовку по всей ширине. В данном случае— 120мм. Через патрубок форсунка соединена с большим подводом— стояком. Всего таких стояков четыре— на каждой грани. Стояк подключен к системе регулирования подачи воды. Каждый стояк крепится к рамкам с внешней стороны.

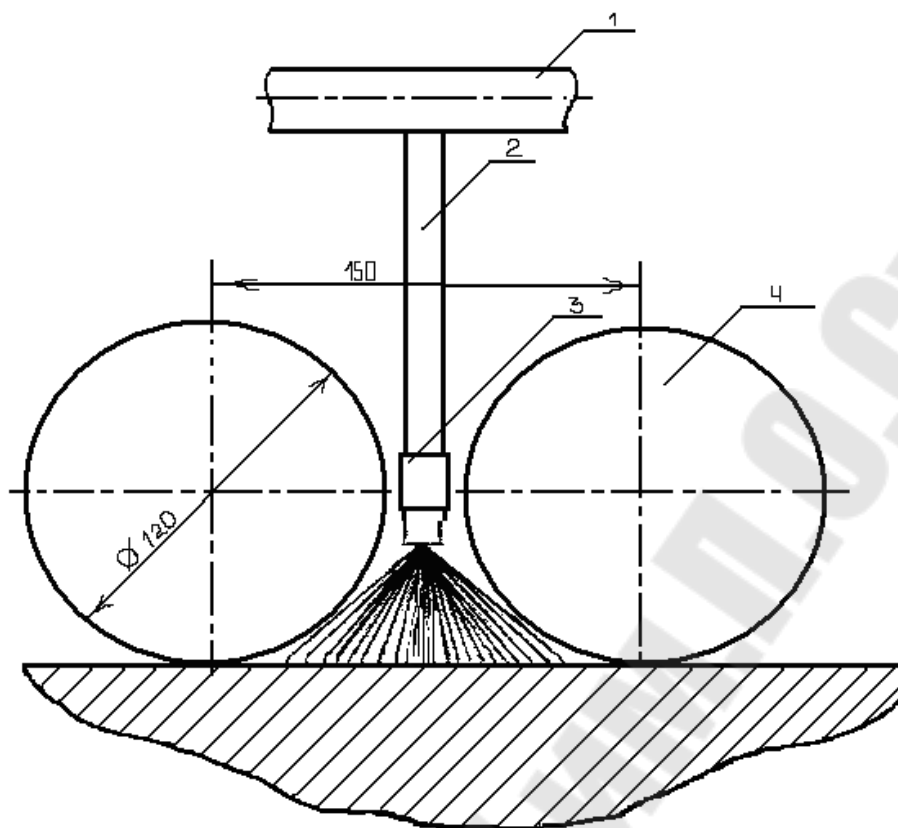


Рисунок - 80 Расположение форсунки между роликами
1— стояк, 2— патрубок, 3— форсунка, 4— ролик, 5— заготовок.

8. ПРИМЕР РЕШЕНИЯ ЗАДАЧИ СОВМЕЩЕНИЯ РАЗЛИВКИ И ПРОКАТКИ ДЛЯ ПРОИЗВОДСТВА МЕЛКОГО СОРТА

Решая задачу, будем идти путем от целесообразных (оптимальных) конструктивных и проектных решений и посмотрим, какой уровень производства можем получить. В качестве готовой продукции примем два вида изделия: 1) квадрат 80×80

2) квадрат 30×30 .

8.1 МНЛЗ

8.1.1 Сечение заготовки

Не менее 125×125 мм исходя из разливки затопленной струей. Так как располагаем многовалковой тянущеправильной машиной с мягким обжатием заготовки, то на выходе из ТПМ получим сечение меньшее на величину обжатия.

Всего пар валков—9, обжатие в каждой паре—2,5 мм.

Сечению кристаллизатора выбираем по возможному минимуму исходя из минимальной затраты энергию на прокатку. Сечение заготовки перед входом в первую пару валков будет меньше сечения кристаллизатора на величину усадки и составит: 123×123 мм.

После выхода из последней пары валков сечение заготовки будет:

$$123 \cdot (123 - 9 \cdot 2,5) = 123 \cdot 100 \text{ мм.}$$

8.1.2 Скорость разливки

Для указанного сечения примем скорость разливки (движение заготовки в кристаллизаторе).

$$V_p = 3,5 \text{ м/мин}$$

Такая скорость реально достижима (без специальных мероприятий) Скорость движения заготовки на выходе из последней пары валков будет больше, т.к. произошло обжатие, уменьшение сечения заготовки.

$$V = 3,5 \cdot 125 \cdot 125 / 125 \cdot 100 = 4,37 \text{ м/мин.}$$

8.1.3 Емкость стальной ковша

Рассмотрим разливку из ковшей двух типоразмеров по ёмкости:

-300 т. (конверторный цех)

-160 т. (электросталеплавильный цех)

8.1.4 Производительность

Вес 1 н·м заготовки в состоянии перед входом в первую пару валков:

$$G_{п м} = 0,123 \cdot 0,123 \cdot 1,0 \cdot 7,6 = 0,115 \text{ т}$$

Весовая скорость разливки на один ручей:

$$V_{b1} = 3,5 \cdot 0,115 = 0,4 \text{ т/мин.}$$

На трёх ручьях:

$$V_{b3} = 0,4 \cdot 3 = 1,2 \text{ т/мин.}$$

Время разливки ковшей:

$$V_{рк160} = 160/1,2 = 133 \text{ мин.}$$

$$V_{рк300} = 300/1,2 = 250 \text{ мин}$$

Указанные величины неприемлемы по технологическим причинам.

Оптимальным является время разливки:

ковш 160т. — 60мин.
(Э.С.П.Ц.)

ковш 300т.— 90мин. (или 45 мин.),
(конвертор).

Это означает, что надо увеличивать сечения кристаллизатора, а т.к. скорость разливки уменьшать нецелесообразно, то сечение увеличим за счет ширины.

Необходимое сечение:

$$\text{ковш } 160\text{т.} \text{---} (125 \cdot 125) \cdot 133/60 = 34635 \text{ мм.}$$

$$b = 34635/125 = 277 \text{ мм.}$$

Если

примем высоту сечения $a = 130 \text{ мм}$, то $b = 34635/10 = 266 \text{ мм}$. Итак, сечение

кристаллизатора $130 \cdot 265 \text{ мм}$.

$$\text{ковш } 300\text{т.} \text{---} (125 \cdot 125) \cdot$$

$$250/90 = 43402 \text{ мм}^2.$$

$$b = 43402/130 = 334 \text{ мм.}$$

Сечение кристаллизатора: $130 \cdot 334 \text{ мм}$.

Варианты.

Рассмотрим вариант парных ручьёв, т.е. в ручье разливки две заготовки, но с помощью одного привода. Такую машину можно назвать совмещенной. Для каждой заготовки свой кристаллизатор, своя секция вторичного охлаждения, но механизм качания для двух заготовок и ТПМ для двух заготовок. В промежуточной ковше для каждой заготовки свой дозатор (стопор).

В таком варианте сечение кристаллизаторов будет:

$$\text{ковш } 160\text{т.} \text{---} 130 \times 132,5 \text{ мм.}$$

$$\text{ковш } 300\text{т.} \text{---} 130 \times 167 \text{ мм.}$$

Сечение заготовки на входе в первую пару валков:

$$127 \times 130 \text{ мм.}, \quad 127 \times 164 \text{ мм.}$$

Сечение заготовок после выхода из последней пары валков:

$$\text{ковш } 160\text{т.} \text{---} 105 \times 130 \text{ мм.}$$

$$\text{ковш } 300\text{т.} \text{---} 105 \times 164 \text{ мм.}$$

Скорость движения заготовок в последней паре валков:

$$\text{ковш } 160\text{т.} \quad V_{\text{заг.}} = (130 \cdot 132,5 / 105 \cdot 130) \cdot 3,5 = 4,4 \text{ м/мин.}$$

ковш 300т. $V_{заг.} = (130 \cdot 167 / 105 \cdot 164) \cdot 3,5 = 4,4$ м/мин.

Машина с парными ручьями рассмотрена в одной из предыдущих глав. Здесь мы видим универсальность этого решения- оно может быть принято для ЭСПЦ и для конвертора

Возможная годовая производительность

Режим работы:

28 дней — в месяце непрерывно.

350 дней — годовой фонд рабочих дней.

$350/28=12,5$ циклов работы МНЛЗ по 28 дней.

Количество разлитой стали в цикле:

ЭСПЦ (ск – 160) $(24 \cdot 60 / 60) \cdot 28 \cdot 160 = 107520$ т.

Конвертор (ск – 300) $(24 \cdot 60 / 90) \cdot 28 \cdot 300 = 134400$ т.

Возможное годовое производство: ЭСПЦ $1075 \cdot 12,5 = 1344000$ т/год

Конвертор $134400 \cdot 12,5 = 1680000$ т/год

В ЭСПЦ скорее всего надо две печи на одну МНЛЗ, а в конверторном цехе для полной реализации возможностей конвертора (его цикл 45мин) надо две машины. Но тогда и производительность в конверторном цехе будет: $1680000 \cdot 2 = 3360000$ т/год.

8.1.5 Расстояние по ручьям

Расстояние по осям парных ручьев, (по осям машин) примем 2550мм (см. предыдущую главу). Расстояние по осям ручьев в машине примем с учётом габаритов кристаллизатора и секции вторичного охлаждения – 700мм (критическим является секция вторичного охлаждения)

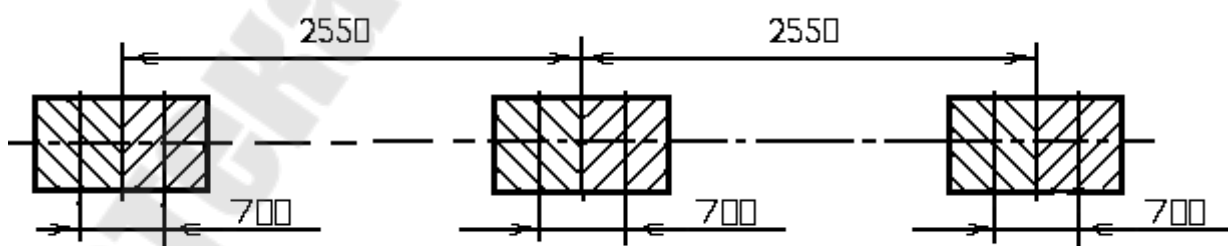


Рисунок - 81 Расстояние по ручьям в универсальной совмещенной сортовой МНЛЗ

Таким образом, мы предлагаем универсальную конструкцию машины с минимальным количеством оборудования и максимальной производительностью. Машина может иметь различные комбинации расположения ручьев от одноручьевой одномашинной до шестиручьевой и трехмашинной. Если, например, в ЭСПЦ будут использовать стальковш

ёмкостью 80т, то машина может быть трёхручьевой двухмашинной. А если в конверторном цехе ёмкость конвертора будет 150т и цикл плавки 45мин, то разливку всей конверторной стали можно осуществить на одной шестиручьевой трехмашинной МНЛЗ.

8.2 Стыковка с прокатным станком

8.2.1 Температура

Температура поверхности заготовки после порезки ее на МНЛЗ будет около 850°С, а средняя температура около 950°С.

Для того, чтобы заготовку можно было передать на прокатный стан, ее надо нагреть до 1150°С, то есть $\Delta T = 200^{\circ}\text{C}$.

Нагревать заготовку до температуры прокатки целесообразно в проходной печи с шагающим подом.

Учитывая, что ΔT относительно невелика, печь будет короткой.

8.2.2. Длина заготовки, подаваемой на прокат

Так как задний и передний конец заготовки идет в обрез, то чем длиннее заготовка, тем меньше отходов. Ограниченным являются размеры технологического пространства и количество оборудования, которого тем больше, чем длиннее заготовка.

Накопленный в решении таких вопросов опыт позволяет определить целесообразную длину заготовки – 12м.

8.2.3 Скорость перехода заготовки в первую клеть прокатного стана

Рассмотрим этот вопрос применительно к конверторному цеху.

Сечение исходной заготовки – 105х164мм;

Сечение конечного проката - 40х40мм;

Сечение первого проката – 80х80мм;

Соотношение площадей сечений:

$$\frac{105 \cdot 164}{40 \cdot 40} = 10,7$$

$$\frac{105 \cdot 164}{80 \cdot 80} = 2,69$$

$$\frac{80 \cdot 80}{40 \cdot 40} = 4$$

Ограничением является скорость прокатки в последней клетке (Ф40).

В практике сортопрокатных и заготовочных станов эта скорость не превышает – 7м/сек.

Прокатный стан состоит из 2-х групп клетей – первая группа катает Ф80, вторая группа из Ф80, катает Ф40.

Скорость входа в первую клетку второй группы:

$$V_{\text{вх2}} = \frac{7}{4} = 1,75 \text{ м/сек}$$

Этой же величиной будет скорость транспортного рольганга между группами клетей.

Но для того, чтобы оторвать отрезанный прокат Ф80 и передаваемый на холодильник, надо, чтобы скорость выхода Ф80 из последней клетки первой группы была, меньше 1,75м/сек примерно на 20%, что составит, $1,75 \cdot 0,8 = 1,4$ м/сек. Тогда скорость ввода заготовки в первую клетку первой группы будет равна:

$$V_{\text{вх1}} = \frac{4}{2,69} = 0,52 \text{ м/сек.}$$

Теперь проверим, достаточна ли эта скорость для ввода в первую клетку всех заготовок с 2-х МНЛЗ через две проходные печи.

Темп подачи заготовок в первую клетку:

$$t = \frac{12}{0,52} \approx 23 \text{ сек}$$

Темп подачи заготовок из каждой печи:

$$t = 23 \cdot 2 = 46 \text{сек.}$$

Заготовка после ТПМ движется со скоростью 4,4м/мин.

Время, которое у нас есть на передачу 6-ти заготовок в печь:

$$t = \frac{12}{4,4} \cdot 60 = 164 \text{сек, т.е.}$$

заготовки будут поступать в печь в темпе:

$$\frac{164}{6} = 27 \text{сек.}$$

Получилось, что заготовки будут загружаться в печь в два раза чаще, чем из нее выгружаться.

Выход:

Увеличим скорость ввода в первую клеть до

$$0,52 \cdot \frac{46}{27} \approx 0,9 \text{м/сек}$$

Тогда скорость на выходе проката в первую клеть второй группы

$$\frac{2,42}{0,8} = 3 \text{м/сек.}$$

Возможны следующие варианты решения:

1. Увеличить скорость в последней клетке второй группы до $3 \cdot 4 = 12 \text{м/сек}$
2. Сохранить скорость в последней клетке второй группы около 7м/сек, но сечение проката увеличить до 60х60мм.
3. После первой группы клетей во вторую передавать лишь каждую третью полосу, а две передавать на холодильник расположенный между группами клетей.

Первый вариант возможен, но потребует больших затрат на высокоскоростные привода вращения валов.

Из второго варианта следует, что для получения проката сечением меньше 60х60 нужен еще один прокатный стан и дополнительный нагрев.

Третий вариант возможен и целесообразен, если можно разделить производство Ф40 и Ф80 в отношении 1:2.

Экономические расчеты позволяют выбрать оптимальный вариант решения поставленной задачи.

Агрегат (НР+П):

- сечение товарной заготовки - 150х150мм
- емкость СК - 300т
- количество плавов в сутки - 30
- время разливки ковша - $\frac{24 \cdot 60}{30} = 48 \text{ мин.}$

Решение:

I. МНЛЗ

- количество ручьев - 3
- расстояние по ручьям - 2550
- сечение литой заготовки - 160х620мм
- максимально оправданная скорость разливки - 2,8т/мин.
- технологический радиус - 14м
- в 1 п. м - 0,75т/п.м.
- Весовая скорость разливки:
 - на один ручей - 2,11т/мин.
 - на три ручья - 6,33т/мин.
- Время разливки ковша:
 - $\frac{300}{6,33} = 47,4 \text{ мин}$
 - емкость ПК - 60т.
 - время затвердевания

$$t_{\text{ЗАТВ}} = \left(\frac{a}{2k}\right)^2 = \left(\frac{160}{2 \cdot 29}\right)^2 = 7,6 \text{ мин.}$$

$$K=29$$

- длина жидкой лунки ($V_p = 2,8 \text{ м/мин}$)

$$L_K = 2,8 \cdot 7,6 = 21,28$$

- длина жидкой лунки $V_p = 3,0 \text{ м/мин.}$

$$L_K = 3 \cdot 7,6 = 22,8 \text{ м.}$$

- если увеличить V_p до 3 м/мин , то сечение можно уменьшить до $160 \times 580 \text{ мм}$

После ТПМ установлены гидравлические ножницы.

Технологическая длина $\approx 50 \text{ м}$.

Прокатный стан

Реверсивная сеть – 1000

Скорость прокатки – 2 м/с

Группа клетей – 700 непрерывной прокатки, 6 клетей

В - Г - В - Г - Г - В

Скорость входа заготовки в первую клеть – 2 м/с

Между реверсивной клетью и непрерывной группой установлены ножницы. После непрерывной группы установлены летучи ножницы и холодильник.

Технологическая длина $\sim 100 \text{ м}$

Между МНЛЗ и прокатным станом установлена нагревательная печь с шагающими балками.

Комплекс

Общий вес технологического оборудования $\sim 3500 \text{ т}$

Возможный (максимальный) объем производства:

$$Q_{\text{год}} = n_{\text{пл сут.}} \cdot n_{\text{сут. мес.}} \cdot n_{\text{раб. мес.}}$$

$$Q_{\text{год}} = 30 \cdot 28 \cdot 11 \cdot 300 = 2,7 \cdot 10^6 \text{ т/год [по разлитой стали]}$$

$n_{\text{пл сут}}$ – количество плавов в сутки

$n_{\text{сут. мес}}$ – количество рабочих суток в месяц

$n_{\text{раб. мес}}$ – количество рабочих месяцев (один месяц предусмотрен на полную остановку агрегатов)

Объем (годовой) продаж:

$C = 2,7 \cdot 10^6 \cdot 300 \cdot 0,95 \approx 770 \cdot 10^6$ дол. США

300 – цена одной тонны проката в дол. США

0,95 – коэффициент выхода годного

Общи затраты на сооружение (ориентировочно) в дол. США

- стоимость технологического оборудования - $25 \cdot 10^6$
- строймонтаж - $60 \cdot 10^6$
- другие расходы - $25 \cdot 10^6$

9. ПРИМЕР КОНСТРУКТОРСКОГО РЕШЕНИЯ В УСЛОВИЯХ ОГРАНИЧЕННЫХ ТЕХНИЧЕСКИХ ВОЗМОЖНОСТЕЙ

Задача

В существующем производстве, на заводе тяжелого машиностроения, находится более 30 лет в эксплуатации ковочный гидравлический пресс усилием 6000 т. Произошла поломка колонны пресс и подвижной траверсы. Восстановить пресс с привлечением других заводов возможным не представляется в силу произошедших структурных изменений в экономике России.

Задача состоит в том, чтобы восстановить полностью пресс, используя только возможности завода, где этот пресс эксплуатируется.

Исходные данные

Подвижная траверса делает рабочий ход под воздействием 3-х рабочих гидроцилиндров, каждый из которых развивает усилие 2000 т., и двух уравновешивающих гидроцилиндров, усилие которых всегда направлено вверх, противоположно усилию рабочих гидроцилиндров.

Движение траверсы направляется 4-мя колоннами. Существующая траверса представляет собой литую конструкцию весом 120 т. Грузоподъемность кранов в пролете механосборочного производства, где установлены расточные станки, необходимые для обработки траверсы, составляет максимально 75 т.

Состояние литейного производства таково, что нереально изготовить модель для отливки траверсы, и нереально получить отливку без раковин, наружных трещин и внутренних разрывов.

Существующая колонна имеет диаметр 700мм, длину 11м, вес 35 т. Вес слитка на поковку для этой колонны равен 70 т.

Максимальный вес плавки на электропечи, установленной в сталеплавильном производстве завода, составляет 55 т., а максимальная длина круглого изделия, обрабатываемого на токарных станках механосборочного производства равна 9,5 м.

Таким образом, ни траверсу, ни колонну изготовить своими силами завод не может.

Решение

Решая задачу, будем руководствоваться следующим:

- гидросистема, управление, рабочие силовые гидроцилиндры оставляем без изменения. Все другие детали создаем заново, начиная от разработки конструкции.

- в качестве заготовок могут быть использованы только сварные и сварно-кованные конструкции.

- необходимо сооружение нового фундамента с использованием существующего.

- геометрические размеры деталей и их вес не должны быть выше возможностей завода.

- новые детали должны быть технологичными, предварительная сборка осуществляется в сборочном цехе, окончательная – а тяжелопрессовом цехе при монтаже пресса.

Разрабатывая конструкцию нового пресса, будем руководствоваться определяющим принципом: разделение уникальных деталей на составные части по функциональному назначению с учетом указанного принципа.

Конструкция подвижной траверсы

Выделяем три основные части: среднюю, через которую напрямую передается усилиековки 6000 т.; две крайние, через которые осуществляется направление движения траверсы по колоннам.

Заготовки всех частей – сварно-кованные конструкции.

Каждая из частей обрабатывается на станках отдельно. Сборка трех частей осуществляется с обеспечением прочного и надежного соединения их между собой с использованием замков и высокопрочных шпилек с термозатяжкой.

Весовые характеристики:

- средняя часть – 60 т.
- крайние части – по 15 т.каждая


Таким образом, общий вес новой подвижной траверсы на 30 т. меньше существующей. Это достигнуто за счет рационального использования металла в сварно – кованной конструкции в сравнении с литой.

Конструкция пресса

В существующей конструкции колонны выполняют функции несущей конструкции всего пресса, функции направления движения подвижной траверсы, нагружены полным усилиемковки, боковыми усилиями возникающими от перекосов подвижной траверсы при ковке.

Оставляем за колоннами функции направления движения подвижной траверсы и восприятия боковых усилий.

Функции несущей конструкции всего прессы передадим раме, состоящей из деталей сварной и сварно – кованной конструкции:

- основание
 - станины (2 шт.)
 - верхняя траверса
- рама
- 

В целях большей маневренности при изготовлении каждая из указанных деталей выполнена из 2-х половин. Все соединения выполнены высокопрочными и надежными с использованием замков и высокопрочных шпилек с термозатяжкой. Основание устанавливается на фундаменте и закрепляется с помощью фундаментных болтов.

Параметры новых колонн:

- диаметр – 500мм
- длина – 7,0 м
- вес – 11т.

Вес нового прессы будет примерно на 10% выше существующего.

В своей новой конструкции пресс не имеет уникальных деталей, которые невозможно было бы изготовить в условиях завода, где пресс эксплуатируется.

ЗАКЛЮЧЕНИЕ

Из металлургических агрегатов выделены наиболее сложные: конвертер для производства стали, машины непрерывного литья заготовок, прокатный стан.

Показан принципиально новый подход к определению оптимальных конструкторских решений.

Представлены технологические процессы и основные параметры конвертеров, машин непрерывного литья заготовок, прокатных станов, литейно-прокатных агрегатов, производство которых осваивается в настоящее время, с точки зрения конструктора, создающего надежные, легко доступные в обслуживании, способные к гибкой модернизации машины и агрегаты металлургического оборудования современного завода.

Обосновывается концепция конструирования машин металлургического оборудования. Все стадии проектирования машины приведены для машин непрерывного литья заготовок нового поколения. Приведены примеры расчета скорости разливки по заданной производительности и расчета силовых параметров технологической линии. Продемонстрированы интересные конструкторские решения.

Новая концепция конструирования, позволит добиться высокой эффективности производства и снизить нарастающую тенденцию усложнения и удорожания систем управления сложными агрегатами.

ЛИТЕРАТУРА

1. *H. Bessemer*: Journal of the Iron and Steel Institute (1891), 1.
2. *H. Bessemer*. US Patent 49053, July 25 (1865).
3. *V. V. Gusev*. Liteinoe Proizvodstvo (1952), No. 11, 5.
4. *S. Shiozawa, T. Kusakawa, Y. Matsuura*: Sosei to Kako, 1 (1960), 99.
5. *M. Cygler, M. Wolf*: Iron & Steelmaker, 13 (1986), No 8, 27.
6. *W. E. Stephens, G. R. Vassily*: Light Metals 1971, The Metallurgical Society, New York (1971), 535.
7. *D. Altenpohl, P. J. Uggowitzzer*. Aluminium, 77(2001), No. 10, 754.
8. *M. M. Wolf*: BHM, 145 (2000), No. 1, 35.
9. *K. Yanagi, K. Sasaki, K. Yamamoto, H. Takeuchi, H. Nakashima*: Mitsubishi Heavy Industries, Technical Review, 33 (1996), No. 1, 26.
10. *S. Watanabe*: Nippon Steel Technical Report, 71 (1996), October, 1.
11. *W. H.-U. Lindenbergh, U. Albrecht-Fruh, M. Walter, R. Capotosti, G. Stebner, D. Sent* Forum-Technische Mitteilungen Thyssen Krupp (English Edition) (2000), December, 20.
12. *R. Wechsler*: Steel Times, 229 (2001), No. 1, 23.
13. *A. J. Hulek, O. Harrer*: Metallurgical Plant and Technology International, 3 (1997), 84.
14. *R. Nystrom, W. Reichelt, M. Dubke*: Scandinavian Journal of Metallurgy, 29 (2000), No. 3, 93.
15. *K. Schwerdtfeger, K.-H. Spitzer, J. Kroos, P. Funke, K.-H. Hower*: ISIJ International, 40 (2000), 756.
16. *II. Jones*: Rapid Solidification of Metals and Alloys, The Institute of Metallurgists, London (1983), 83.
17. *H. Wiesinger*: Iron and Steelmaker, 24 (1997), No. 12, 33.
18. *R. M. Cyert, R. J. Fruehan*: The Basic of Steel Industry, Meeting the US Industry Faces the 21st Century, US Department of Commerce Office of Technology Policy Pittsburgh (1996), 62.
19. *E. Schulz, D. Ameling, B. Gerstenberg, E. Hoffken, K. H. Peters, R. W. Simon*: Metallurgical Plant and Technology International, 13 (1990), No. 5, 32.
20. *M. M. Wolf*: Steelmaking Conference Proceedings,
21. Canada, Iron and Steel Society, 75 (1992), 83.
22. *M. Tsukigahara, H. Sakaguchi, K. Sasaki, S. Suzuki, T. Kato, M. Tanigawa*: The Hitachi Zosen Technical Review, 54 (1993), No. 2, 2.
23. *C. Hendricks*: Metallurgical Plant and Technology International, 18 (1995), NT. 3, 42.

24. *W. Bald, G. Knepe, D. Rosenthal, P. Sudan*: Steel Times International, 24 (2000), No. 5, September, 16.
25. *A. Trupiano*: La Metallurgia Italiana, 89 (1997), No. 7-8, 31.
25. *T. Watanabe*: Tetsu-to-Hagane, 88 (2002), No. 3, 107.
26. *J. P. Birat, R. Steffen, S. Wilmotte*: European Commission Technical Steel Research, EUR 16671 en (1995), 198.
27. *A. Flick, G. Lettmayr, A. Wagner and A. Bumberger*: Steel Times International, 24 (2000), No. 3, May, 17. j
28. *S. L. Wigman, M. D. Millett*: Scanijet VI; 6th International Conference on Refining Processes, MEFOS, Lulea, Sweden (1992), 1.
29. *P. Nilles*: Metallurgical Plant and Technology International, 17 (1994), No. 3, 46. j
30. *B. V. Molotilov, A. A. Brodov, V. I. Matorin*: Steel in Translation, 27 (1997), No. 9, 1.
31. *J. Ayles*: Steel Times, 229 (2001), No. 7—8, 227.
32. *H. Malinowski*: Steel Times, 217 (1989), No. 11, 600. \
33. *D. Ameling*: Stahl und Eisen, 120 (2000), No. 9, 27. \
34. *H. Wiesinger*: Steel Times, 228 (2000), No. 8, August, 299.
35. *C. Fine, R. Clair, J. Lafrance, D. Hillebrand*: The US Automobile Manufacturing Industry, US Department of Commerce Office of Technology Policy, USA (1996),
36. *K. Now, M. Takeuchi, Y. Mizukami*: ISIJ International, 37 (1997), 198.
37. *L. Savov, D. Janke*: Metall, 52 (1998), No. 6, 374.
38. *J. J. Poveromo*: Proceedings of Gerald Heffernan International Symposium on Innovative Technology for Steel and other Materials, The Metallurgical Society of the Canadian Institute of Mining, Metallurgy and Petroleum, Toronto, Ontario, Canada (2001), 39.
39. *J.-P. Birat*: Revue de Metallurgie, 98 (2001), No. 1, 19.
40. *S. Millman*: Steel Times, 228 (2000), No. 1, 20.
41. *R. Barrett*: Metal Bulletin Monthly, 369 (2001), September, 18.
42. *J.-P. Birat*: Ironmaking and Steelmaking, 28 (2001), No. 2, 152.
43. *A. Otto*: Symposium Stainless Steel in Architecture, The European Stainless Steel Development Association, Berlin, Germany (2000), 2.
44. *H. Pariser*: Metal Bulletin Monthly, 369 (2001), September, 12.
45. *T. Smith*: Steel Times, 217 (2001), No. 5, 168.
46. *R. Vondran*: Steel Times, 227 (1999), No. 8, 303.
47. *C. P. Manning and R. J. Fruehan*: JOM, 53 (2001), No. 10, 36.
48. *H. Mueller*: Steel Times International, 26 (2002), No. 7-8, 46.

- 49./ *M. Pavlov*: Theory of Rolling, Metallurgizdat, Moscow (1950), 610.
- 50.5. *Buchanan*: Metal Bulletin Monthly, 363 (2001), March, 10.
51. *Jl VaughandD. Varcoe*: SEASI Quarterly, 30 (2001), No. 1, 46.
52. *D. Senk, B. Engl, O. Siemon and G. Stebner*: Steel Research, 70 (1999), No. 8—9, 368.
53. *T. Koyano, O. Terada, S. Uchida and M. Ishikawa*: Proceedings of the 69th Steelmaking Conference, Iron and Steel Society, Washington (1986), 449.
54. *M. Suzuki, H. Mizukami, T. Kitagawa, K. Kawakami, S. Uchida and Y. Komatsu*: ISIJ International, 31 (1991), 254.
55. *M. M. Wolf*: BHM, 145 (2000), No. 7, 270.
56. *M. Suzuki, M. Suzuki and M. Nakada*: ISIJ International, 41(2001), 670.
57. *J. P. Birat, P. Blin, J.L. Jacquot, P. Riboud and B. Thomas*: La Revue de Metallurgie — CIT, 86 (1989), No. 11, 919.
58. *R. Fukase, A. Nomura and H. Kato*: Japanese Patent JP3-128149 (1991).
- 59- *J. C Yoon, H. K. Moon, J. T. Buncombe, M. Rushforth*: METEC Congress 94 2nd European Continuous Casting Conference. 6th International Rolling Conference, Dusseldorf, Germany (1994), 435.
60. *B. Lindorfer, K. Schwaha, J. Spiess and G. Houze*: Steel Times, 221 (1993), No. 7, 304.
- 61- *T. Bagsarian*: New Steel, 14 (1998), No. 12, 56.
62. *A. Ritt*: New Steel, 16 (2000), No. 1, 20.
- 63 *Isenberg-O'Loughlin*: Thirty-Three (33) Metal Producing, 36 (1998), No. 12, 20.
- 64 *W. Blejde, R. Mahapatra and H. Fukase*: Belton Memorial Symposium Proceedings, Sydney, Australia (2000), 253
- 65 *H- Legrand, J. M. Damasse, M. Espenhahn, R. W. Simon, G. Stebner*. THERMEC 97 International Conference on Thermomechanical Processing of Steels and other Materials, TMS Minerals, Metals, Materials, Wollongong, Australia (1997), 2.
66. *M. Wolf*: Steel Times International (Continuous Casting Supplement), 19 (1994), No. 3, 4.
67. *R. W. Simon, D. Senk, C Mollers, H. Legrand, L. Vendeville, J. M. Damasse*: Metallurgical Plant and Technology International, 3 (1997), June, 78.
68. *M. Wolf, W. Kurz*: Proceedings of the International Conference on Solidification and Casting of Metals, The Metal Society, Sheffield (1977), 287.
69. *J. K. Brimacombe, I. V. Samarasekera*: Iron & Steelmaker 21 (1994), No. 11, 29.
70. *H. Fukase, W. J. Folder, W. Blejde*: European Patent EP0627275, (1994).

- 71.Y. Fujita, H. Sato, T. Kitagawa, S. Nishioka, Y. Tsuchida, A. Ozeki: *ISIj International*, 29 (1989), 495.
- 72.P. *Campbell and R. L. Wechsler*: Heffernan Symposium, Ontario, Canada (2001), 201.
- 73.P. *Campbell, W. Blejde, R. Mahapatra and G. Gillen*: 59th Electrical Furnace Conference and 19th Process Technology Conference Proceedings, Iron and Steel Society, Phoenix, Arizona, the USA (2001), 727.
74. Anonymous: *Steel Times*, 228 (2000), No. 7, 256.
- 75.W. *Blejde, R. Mahapatra, H. Fukase*: METEC Congress 99, Dusseldorf, Germany (1999), 176.
- 76.O. *Kubaschewski, B. E. Hopkins*: *Oxidation of Metals and Alloys*, Butterworths, London (1962), 319.
- 77.K. *Brown, M. Assefpour*: *Steel Times*, 221 (1993), No. 12, 524.
78. Anonymous: *Thirty-Three (33) Metal Producing*, 40 (2002), No. 1 January/February, 18.
- 79.T. *Bagarian*: *New Steel*, 16 (2000), No. 12, 18.
- 80.T. *Kusakawa*: *Transaction ISIj*, 26 (1986), B-123.
- 81.A. *W. Cramb*: *Iron & Steelmaker*, 15 (1988), No. 7, 45.
- 82.J. *P. Birat, R. Steffen*: *Metallurgical Plant and Technology International*, 14 (1991), No. 3, 44.
- 83.J. *K. Brimacombe, I. V. Samarasekera*: *Modern Steel Processing*, 39th Canadian Chemical Engineering Conference, Hamilton, Ontario, Canada, (1989), 104.
- 84.J. *P. Birat*: *Ironmaking and Steelmaking*, 14 (1987), No. 2, 84.
- 85.N. *Jacobson, B. Hollinger, H. Fredriksson*: *Scandinavian Journal of Metallurgy*, 22 (1993), No. 2, 75.
- 86.M. *Walter, G. Stebner, J. M. Damasse, P. Tolve, G. Hohenbichler*: *Steel Times International*, 25 (2001), No. 7, 33.
- 87.H.-U. *Lindenberg, J. Henrion, K. Schrwaha, G. Vespasiani*: *Stahl und Eisen*, 121 (2001), No. 12, 97.
- 88.H. *Legrand, U. Albrecht-Fruh, A. Flick*: 85th Steelmaking Conference Proceedings, Nashville, Tennessee, the USA (2002), 211.
- 89.P. *Tolve, R. Tonelli, R. Capotosti, G. Hohenbichler*: THERMEC 97 International Conference on Thermomechanical Processing of Steels and other Materials, TMS Minerals Metals Materials, Wollongong, Australia (1997), 2.
- 90.A. *Mascanzoni, J.M. Damasse, G. Hohenbichler*: *Steel Times International*, 25 (2001), No. 8, November, 45.

91. *H. Legrand, G. Martel*: Steel Times, 226 (1998), No. 3, March, 104.
92. *J. M. Damasse, D. Themines, L. Vendeville*: La Revue de Metallurgie-CIT, 97 (2000), No. 1, 43.
93. *T. Furukawa*: New Steel, 10 (1994), No. 10, 42.
94. Anonymous: Steel Times, 227(1999), No. 4, April, 128.
95. *K. Yanagi, K. Yamamoto, H. Takatani, K. Sasaki, Y. Wakiyama, H. Takeuchi, H. Nakashima, S. Tanaka, M. Yamada, Y. Yamakami*: METEC Congress 94 2nd. European Continuous Casting Conference. 6th International Rolling Conference, Dusseldorf, Germany (1994), 423.
96. *M. Yukumoto, H. Yamane*: ISO International, 35 (1995), No. 6, 778.
97. *M. Miyake, H. Yamane, M. Yukumoto, M. Ozawa*: ISO International, 31 (1991), 689.
98. *M. Mohri, K. Onishi, K. Yamada, N. Nishinae*: THERMEC 97 International Conference on Thermomechanical Processing of Steels and other Materials, TMS Minerals, Metals, Materials, Wollongong, Australia (1997), 2.
99. *D. Senk, G. L. Thompson, W. Bleck, P. Vicente, R. Kopp, R. Steffen*: European Commission Technical Steel Research EUR 19364 en (2000), 132.
100. *J. C. Grosjean, J. L. Lacquot, J. M. Damasse, H. Litterscheidt, D. Senk, W. Schmitz*: Iron & Steelmaker, 20 (1993), No. 8, 27.
101. *H. Fiedler, M. Jurisch*: Stahl und Eisen, 111 (1991), No. 2, 79.
102. *M. Badowski, L. Hentschel, R. Kopp, W. Schmitz, D. Senk*: Steel Research, 72 (2001), No. 11+12, 484.
103. *D. Senk, C. Schneider and R. Kopp*: La Revue de Metallurgie-CIT, 87 (1990), No.4, 351.
104. *A. Girgensohn, A. R. Buchner, K. Tacke*: Ironmaking and Steelmaking, 27 (2000), No 4, 317.
105. *A R. Buchner, J. W. Schmitz*: Steel Research, 63 (1992), No. 1,7.
106. *J. T. Choi, H. T. Chung, W. S. Kim, H. K. Moon*: 83rd Steelmaking Conference, Pittsburgh, Iron and Steel Society (2000), 29.
107. *H. K. Moon, C M. Park, H. N. Cheong, C G. Lee, T. Kang*: Proceedings of the Merton C. Flemings Symposium on Solidification and Materials Processing, Cambridge, MA, USA (2001), 507.
108. *D.-F. Choo, S. Lee, H.-K. Moon, T. Kang*: Metallurgical and Materials Transaction A, 32A (2001), 2249.
109. *A L. Robson, J. Wilkinson, G. L. Thompson*: METEC Congress 94 2nd European Continuous Casting Conference. 6th International Rolling Conference, Dusseldorf, Germany (1994), 443.

- 110.G. L. Thompson, S. R. Higson, P. J. Longdon: European Commission Technical 110. Steel Research, EUR 18608 en (1998), 49.
- 111.fi. V. Molotilov, N. M. Zapuskalov, V. T. Timofeev: Steel in The USSR, 21 (1991), No. 12, 565.
- 112.N. Zapuskalov, M. Vereschagin: ISIJ International, 38 (1998), 1107.
- 113.J. D. Hwang, H. J. Lin, W.S. Hwang, C. T. Хи: ISIJ International, 35 (1995), 170.
- 114.H. Litterscheidt, R. Hammer, C Schneider, R. W. Simon, D. Senk, R. Kopp, B. Hehl: Stahl und Eisen, 111 (1991), No. 2, 61.
- 115.M S. Boichenko, I. M. Pavlov, A. A. Korolev, J. M. Bobhitskii, S. I. Irodov: Metallurg, (1940), No. 5,11.
- 116.
117. AT. Miyazawa, T. Choh, M. Inoue: Journal of the Japan Institute of Metals, 46 (1982), 944. 118.5.
- 118 K. Ray, B. Mukhopadhyay, S. K. Bhattacharyya: ISIJ International, 35 (1996), 611.
- 119.N. M. Zapuskalov, B. V. Molotilov, G. A. Srebrianskii, S. S. Golovanenko: Russian Patent N 1799674 (1993).
- 120.A. Jablonka, K. Harste, K. Schwerdtfeger: Steel Research, 62 (1991), No. 1, 24.
- 121.T. Kuster: New Steel, 12 (1996), No. 11, 68.
- 122.B. R. Marple, S. Poudrette, F. G. Hamel: Steelmaking Conference Proceedings, Iron and Steel Society, Toronto, Ontario, Canada, 75 (1992), 353.
- 123.P. Fournier, F. Platon: Wear, 244 (2000), 118.
- 124.K. Shibuya, M. Ozawa: ISIJ International, 31 (1991), 661.
- 125.S. Hiraki, K. Nakajima, T. Murakami and T. Kanazawa: Steelmaking Conference Proceedings, The Iron and Steel Society, Chicago, USA, 77 (1994), 397.
- 126.A. Buchner, H. Zimmermann: Steel Research, 73 (2002), No. 8, 327.
- 127.A. Sanz: Surface and Coating Technology, 146-147 (2001), September-October, 55.
- 128.L. Strezov, J. Herbertson: ISIJ International, 38 (1998), 959.
- 129.M Ha, J. Choi, S. Jeong, H. Moon, S. Lee, T. Kang: Metallurgical and Materials Transactions A, 33A (2002), 1487.
- 130.T. Mizoguchi, K. Miyazawa, Y. Ueshima: Tetsu-To- Hagane, 80 (1994), No. 1, 36.
- 131.Я Yasunaka, K Taniguchi, M. Kokita, T. Inoue: ISI International, 35 (1995), 784.

- 132.S. Tanaka, I. Suichi, S. Ogawa, T. Furuya, K. Sasaki, K. Yanagi: Steelmaking Conference Proceedings, Iron and Steel Society, Washington, USA, 74 (1991), 809.
- 133.R. P. Tavares, R. I. L. Guthrie: Canadian Metallurgical Quarterly, 37 (1998), No 3-4, 241.
- 134.European Patent EP0515075B1 (1992).
- 135.R. Tonelli, L. Sartini, R. Capotosti, A. Contaretti: METEC Congress 94 2nd European Continuous Casting Conference. 6th International Rolling Conference, Dusseldorf, Germany (1994), 20.
- 136.W. Blejde, R. Mahapatra, H. Fukase: Iron & Steelmaker, 27 (2000), No. 4, 29.
- 137.T. Tanaka: CAMP-ISIJ, 15 (2002), 208.
- 138.E. Luiten, Ph. D. Thesis: Utrecht University, Utrecht. (2001), 300.
- 139.R. Wechsler: IISI-35 Conference, Seoul, Korea, International Iron and Steel Institute (2001) (from www.castrip.com).
- 140.T. Furukawa: American Metal Market, 106 (1998), No. 217, November, 3.
141. Anonymous: Iron and Steel Engineer, 73 (1996), No. 4, 77.
- 142.R. McCulloch: Metal Bulletin Monthly, 370 (2001), No. 10, 10.
143. Anonymous: Steel Times, 228 (2000), No. 10, 354.
144. Anonymous: Steel Times International, 26 (2002), No. 4, 26.
145. Anonymous: Steel Times, 228 (2000), No. 11, 387.
- 146.C S. Kuo: Republic of Korea, Minerals Yearbook, International Minerals Statistics and Information, 3 (1994), 713.
- 147.J. Ball: Ironmaking and Steelmaking, 27 (2000), No.2, 91.