

Министерство образования Республики Беларусь

Учреждение образования  
«Гомельский государственный технический  
университет имени П. О. Сухого»

Кафедра «Автоматизированный электропривод»

**В. С. Захаренко**

**ВЕКТОРНОЕ УПРАВЛЕНИЕ  
ЭЛЕКТРОДВИГАТЕЛЯМИ  
ПЕРЕМЕННОГО ТОКА**

**КУРС ЛЕКЦИЙ  
по одноименной дисциплине  
для студентов специальности 1-53 01 05  
«Автоматизированные электроприводы»  
дневной и заочной форм обучения**

Гомель 2013

УДК 621.313.3(075.8)  
ББК 31.261.2я73  
3-38

*Рекомендовано научно-методическим советом  
факультета автоматизированных и информационных систем  
ГГТУ им. П. О. Сухого  
(протокол № 5 от 26.12.2012 г.)*

Рецензент: зав. каф. «Электроснабжение» ГГТУ им. П. О. Сухого  
канд. техн. наук, доц. *О. Г. Широков*

- Захаренко, В. С.**  
3-38 Векторное управление электродвигателями переменного тока : курс лекций по одноим. дисциплине для студентов специальности 1-53 01 05 «Автоматизированные электроприводы» днев. и заоч. форм обучения / В. С. Захаренко. – Гомель : ГГТУ им. П. О. Сухого, 2013. – 107 с. – Систем. требования: PC не ниже Intel Celeron 300 МГц ; 32 Mb RAM ; свободное место на HDD 16 Mb ; Windows 98 и выше ; Adobe Acrobat Reader. – Режим доступа: <http://library.gstu.by/StartEK/>. – Загл. с титул. экрана.

Изложен теоретический курс дисциплины «Векторное управление электродвигателями переменного тока». Рассмотрены модели двигателей, алгоритмы векторного управления, типовые структуры систем управления, а также специальные режимы работы, включая адаптацию к изменению параметров двигателя.

Для студентов специальности 1-53 01 05 «Автоматизированные электроприводы» дневной и заочной форм обучения.

**УДК 621.313.3(075.8)  
ББК 31.261.2я73**

© Учреждение образования «Гомельский государственный технический университет имени П. О. Сухого», 2013

## **Введение**

Принято различать два основных способа управления электроприводами переменного тока, использующими в качестве преобразователей энергии полупроводниковые преобразователи частоты: частотное и векторное.

При частотном управлении в ЭП реализуется один из статических законов частотного управления (например,  $U/f = const$ ,  $\Psi_s = const$ ,  $\Psi_r = const$  и т.д.).

Формирование статического закона частотного управления осуществляется в разомкнутом либо в замкнутом контуре. Управление реализуется, как правило, по средним значениям переменных. Датчик скорости/положения отсутствует.

На выходе системы управления формируется задание по частоте и амплитуде выходного напряжения ПЧ.

Область применения таких систем: асинхронный электропривод, к которому не предъявляется повышенных статических и динамических требований (диапазон регулирования скорости – не более 50, полоса пропускания контура скорости – не более 10 Гц). Вентиляторы, насосы и прочие общепромышленные механизмы.

При векторном управлении управление осуществляется по мгновенным значениям переменных. В цифровых векторных системах может выполняться управление по эквивалентным (усредненным на интервале дискретности управления) переменным.

Реализуется принцип ориентации векторных переменных относительно друг друга. В частности, широкое распространение получила ориентация токов и напряжений относительно вектора потокосцепления ротора. Ориентация обеспечивает отдельное (независимое) управление моментом и потокосцеплением в динамических и статических режимах работы привода.

В явном или в неявном виде присутствует контур регулирования электромагнитного момента двигателя. В первом случае реализуется принцип прямого управления моментом. Соответствующие системы векторного управления именуется системами прямого управления моментом. В «традиционных» системах векторного управления с ориентацией тока статора по вектору потокосцепления ротора роль контура момента выполняет замкнутый контур активной составляющей тока статора.

Для анализа и синтеза систем векторного управления органична и удобна векторная форма представления переменных и соответствующая ей векторно-матричная форма записи уравнений.

# 1. Понятие результирующего вектора и его представление в различных системах координат

Рассмотрим векторную форму представления переменных и координатные преобразования на примере идеализированной трехфазной симметричной неявнополюсной машины переменного тока, фазные обмотки которой получают питание от автономных источников напряжения.

Введем абстрактные алгебраические векторы-столбцы, составленные из мгновенных значений напряжений источников питания, токов и потокосцеплений фазных обмоток статора и ротора

$$U_s^{Fs} = \begin{bmatrix} u_{sa} \\ u_{sb} \\ u_{sc} \end{bmatrix}, I_s^{Fs} = \begin{bmatrix} i_{sa} \\ i_{sb} \\ i_{sc} \end{bmatrix}, \Psi_s^{Fs} = \begin{bmatrix} \psi_{sa} \\ \psi_{sb} \\ \psi_{sc} \end{bmatrix},$$

$$U_r^{Fr} = \begin{bmatrix} u_{ra} \\ u_{rb} \\ u_{rc} \end{bmatrix}, I_r^{Fr} = \begin{bmatrix} i_{ra} \\ i_{rb} \\ i_{rc} \end{bmatrix}, \Psi_r^{Fr} = \begin{bmatrix} \psi_{ra} \\ \psi_{rb} \\ \psi_{rc} \end{bmatrix}.$$

Назовем их векторами фазных (непреобразованных) величин. Верхние индексы  $Fs, Fr$  при векторах указывают, что переменные рассматриваются в естественных координатах статора и ротора соответственно.

Оперировать с векторами непреобразованных величин неудобно по следующим причинам:

1. Уравнения связи между потокосцеплениями и токами содержат тригонометрические функции углового положения ротора относительно статора, т.е. периодически изменяются при вращении ротора.
2. В общем случае во всех координатах присутствует симметричная составляющая ненулевой последовательности фаз (намагничивающая, создающая основной магнитный поток) и симметричная составляющая нулевой последовательности (нейтральная, не создающая основного магнитного потока).

Разделение этих составляющих в трехфазной симметричной машине может выполняться следующим образом

$$X^F = X_m^F + X_n^F,$$

$$X_m^F = M \cdot X^F, X_n^F = N \cdot X^F,$$

$$M = \frac{1}{3} \cdot \begin{bmatrix} 2 & -1 & -1 \\ -1 & 2 & -1 \\ -1 & -1 & 2 \end{bmatrix}, N = \frac{1}{3} \cdot \begin{bmatrix} 1 & 1 & 1 \\ 1 & 1 & 1 \\ 1 & 1 & 1 \end{bmatrix},$$

где:  $X_m^F, X_n^F$  – симметричная и несимметричная составляющие вектора  $X^F$ ,

$M, N$  – матрицы разложения.

Данное выражение представляет собой разложение линейно независимой системы переменных  $X^F = [X_a \ X_b \ X_c]^T$  на две линейно

зависимые подсистемы, компоненты которых связаны следующими соотношениями

$$X_{am} + X_{bm} + X_{cm} = 0, X_{an} = X_{bn} = X_{cn} = X_n.$$

Трехфазная симметричная подсистема может быть геометрически представлена на плоскости. Для ее описания достаточно двух линейно независимых координат. Полная несимметричная трехфазная система может быть адекватно представлена только в трехмерном пространстве.

Представим векторную переменную  $[X_a \ X_b \ X_c]^T$  в трехфазной ортогональной (декартовой) системе координат, образованной направляющими (единичными) векторами  $\vec{a}, \vec{b}, \vec{c}$ , как показано на рис. 1.1.

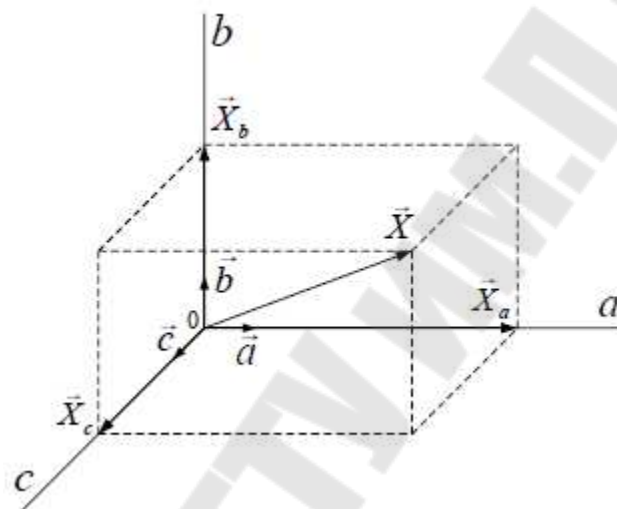


Рис. 1.1. Представление вектора переменной в трехмерном пространстве.

$$\vec{X} = X_a \cdot \vec{a} + X_b \cdot \vec{b} + X_c \cdot \vec{c} = \vec{X}_a + \vec{X}_b + \vec{X}_c.$$

Вектора  $\vec{X}_a, \vec{X}_b, \vec{X}_c$  назовем векторами, изображающими фазные переменные (напряжения, токи, потокосцепления), а  $\vec{X}$  – результирующим изображающим вектором. Выполним разложение векторной переменной на намагничивающую и нейтральную составляющие

$$\begin{aligned} \vec{X} = \vec{X}_m + \vec{X}_n &= \begin{bmatrix} X_{am} \\ X_{bm} \\ X_{cm} \end{bmatrix} + \begin{bmatrix} X_{an} \\ X_{bn} \\ X_{cn} \end{bmatrix} = M \cdot \begin{bmatrix} X_a \\ X_b \\ X_c \end{bmatrix} + N \cdot \begin{bmatrix} X_a \\ X_b \\ X_c \end{bmatrix} = \\ &= \frac{1}{3} \cdot \begin{bmatrix} 2 & -1 & -1 \\ -1 & 2 & -1 \\ -1 & -1 & 2 \end{bmatrix} \cdot \begin{bmatrix} X_a \\ X_b \\ X_c \end{bmatrix} + \frac{1}{3} \cdot \begin{bmatrix} 1 & 1 & 1 \\ 1 & 1 & 1 \\ 1 & 1 & 1 \end{bmatrix} \cdot \begin{bmatrix} X_a \\ X_b \\ X_c \end{bmatrix} = \end{aligned}$$

$$\begin{aligned}
&= \begin{bmatrix} \frac{2}{3} \cdot X_a - \frac{1}{3} \cdot X_b - \frac{1}{3} \cdot X_c \\ -\frac{1}{3} \cdot X_a + \frac{2}{3} \cdot X_b - \frac{1}{3} \cdot X_c \\ -\frac{1}{3} \cdot X_a - \frac{1}{3} \cdot X_b + \frac{2}{3} \cdot X_c \end{bmatrix} + \begin{bmatrix} \frac{1}{3} \cdot X_a + \frac{1}{3} \cdot X_b + \frac{1}{3} \cdot X_c \\ \frac{1}{3} \cdot X_a + \frac{1}{3} \cdot X_b + \frac{1}{3} \cdot X_c \\ \frac{1}{3} \cdot X_a + \frac{1}{3} \cdot X_b + \frac{1}{3} \cdot X_c \end{bmatrix} = \\
&= (\overrightarrow{X_{am}} + \overrightarrow{X_{bm}} + \overrightarrow{X_{cm}}) + (\overrightarrow{X_{an}} + \overrightarrow{X_{bn}} + \overrightarrow{X_{cn}}),
\end{aligned}$$

где  $\overrightarrow{X_{am}}, \overrightarrow{X_{bm}}, \overrightarrow{X_{cm}}$  — изображающие векторы намагничивающих составляющих фаз

$$\overrightarrow{X_{am}} = \begin{bmatrix} \frac{2}{3} \cdot X_a \\ -\frac{1}{3} \cdot X_a \\ -\frac{1}{3} \cdot X_a \end{bmatrix}, \overrightarrow{X_{bm}} = \begin{bmatrix} -\frac{1}{3} \cdot X_b \\ \frac{2}{3} \cdot X_b \\ -\frac{1}{3} \cdot X_b \end{bmatrix}, \overrightarrow{X_{cm}} = \begin{bmatrix} -\frac{1}{3} \cdot X_c \\ -\frac{1}{3} \cdot X_c \\ \frac{2}{3} \cdot X_c \end{bmatrix},$$

$\overrightarrow{X_{an}}, \overrightarrow{X_{bn}}, \overrightarrow{X_{cn}}$  — изображающие векторы нейтральных составляющих фаз

$$\overrightarrow{X_{an}} = \begin{bmatrix} \frac{1}{3} \cdot X_a \\ \frac{1}{3} \cdot X_a \\ \frac{1}{3} \cdot X_a \end{bmatrix}, \overrightarrow{X_{bn}} = \begin{bmatrix} \frac{1}{3} \cdot X_b \\ \frac{1}{3} \cdot X_b \\ \frac{1}{3} \cdot X_b \end{bmatrix}, \overrightarrow{X_{cn}} = \begin{bmatrix} \frac{1}{3} \cdot X_c \\ \frac{1}{3} \cdot X_c \\ \frac{1}{3} \cdot X_c \end{bmatrix}.$$

Геометрическая интерпретация этого разложения изображена на рис. 1.2.

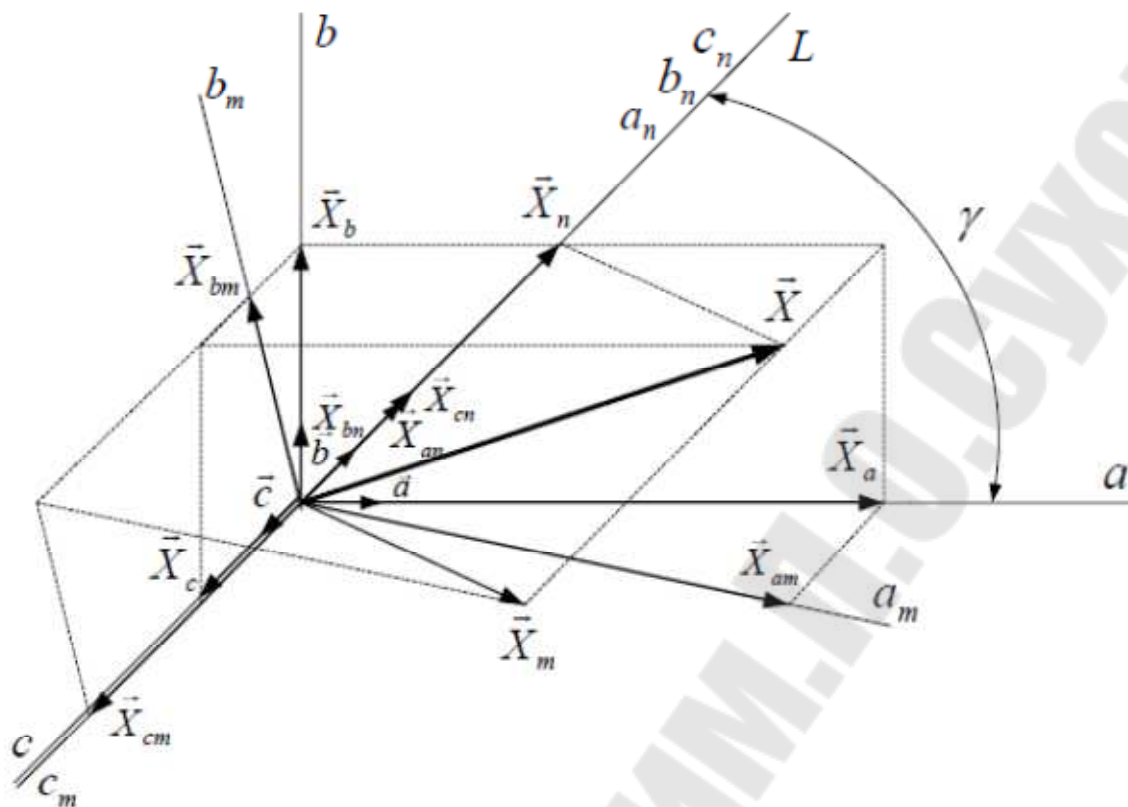


Рис. 1.2. Геометрическая интерпретация разложения результирующего вектора на намагничивающую и нейтральную составляющие.

Все изображающие векторы нейтральных составляющих фаз направлены вдоль одной линии  $L$ , находящейся на равном удалении от осей декартовой системы координат. Ось  $OL$  образует с осями системы координат  $Oabc$  углы  $\gamma = \arccos(1/\sqrt{3})$ . Нетрудно убедиться, что изображающие векторы намагничивающей и нейтральной составляющих каждой фазы перпендикулярны друг другу, их скалярные произведения равны нулю

$$\vec{X}_{am} \cdot \vec{X}_{an} = \vec{X}_{bm} \cdot \vec{X}_{bn} = \vec{X}_{cm} \cdot \vec{X}_{cn} = 0.$$

Оси намагничивающих составляющих фаз  $Oa_m$ ,  $Ob_m$ ,  $Oc_m$  лежат в одной плоскости, проходящей через начало координат и ортогональной к линии  $L$ . Причем взаимное расположение этих осей на плоскости аналогично взаимному расположению магнитных осей фазных обмоток статора симметричной электрической машины. Если совместить плоскость  $P$  с поперечным сечением машины, то получим традиционную симметричную трехфазную систему координат  $(a, b, c)$ , оси которой отстоят друг от друга на угол  $2 \cdot \pi/3$ . При этом ось нейтральных составляющих  $OL$  будет совпадать с продольной осью машины (направлена вдоль вала). Можно считать, что традиционная трехфазная система координат получается из декартовой путем проецирования ее осей на плоскость  $P$ .

## 2. Координатные преобразования

С целью упростить решение задач анализа и синтеза процессов в машинах переменного тока применяется метод преобразования координат. Координатные преобразования позволяют упростить уравнения электромагнитных процессов машины за счет устранения гармонических коэффициентов в параметрах, коэффициентов, связанных с не ортогональностью магнитных осей фазных обмоток; за счет разделения процессов на симметричные составляющие ненулевой и нулевой последовательности фаз. В частном случае симметричных процессов (нейтральная составляющая отсутствует) уменьшается общее количество уравнений. Широкое распространение при анализе и синтезе процессов в ЭП переменного тока получила ортогональная система координат  $(x, y, z)$ , вращающаяся с произвольной частотой  $\omega_k$ . Плоскость  $xOy$  совпадает с поперечным сечением машины, ось  $z$  направлена вдоль вала. Важными частными случаями данной системы координат являются:

- неподвижная относительно статора система координат  $(\alpha, \beta, \gamma)$ , получаемая из  $(x, y, z)$  при  $\omega_k = 0$  и ориентации оси  $\alpha$  вдоль магнитной оси фазы А статора;
- ортогональные системы координат  $(d, q, 0)$ , ориентированные по одному из векторов машины. В качестве ориентирующих могут применяться намагничивающие составляющие изображающих векторов электромагнитных переменных (напряжений, токов, потокосцеплений, ЭДС) либо одна из магнитных осей ротора. Например, при ориентации по вектору потокосцепления ротора:  $\omega_k = \omega_\psi$ , ось  $d$  ориентирована по вектору  $\vec{\Psi}_r$ .

Геометрическая интерпретация преобразований координат представлена на рис. 2.1.



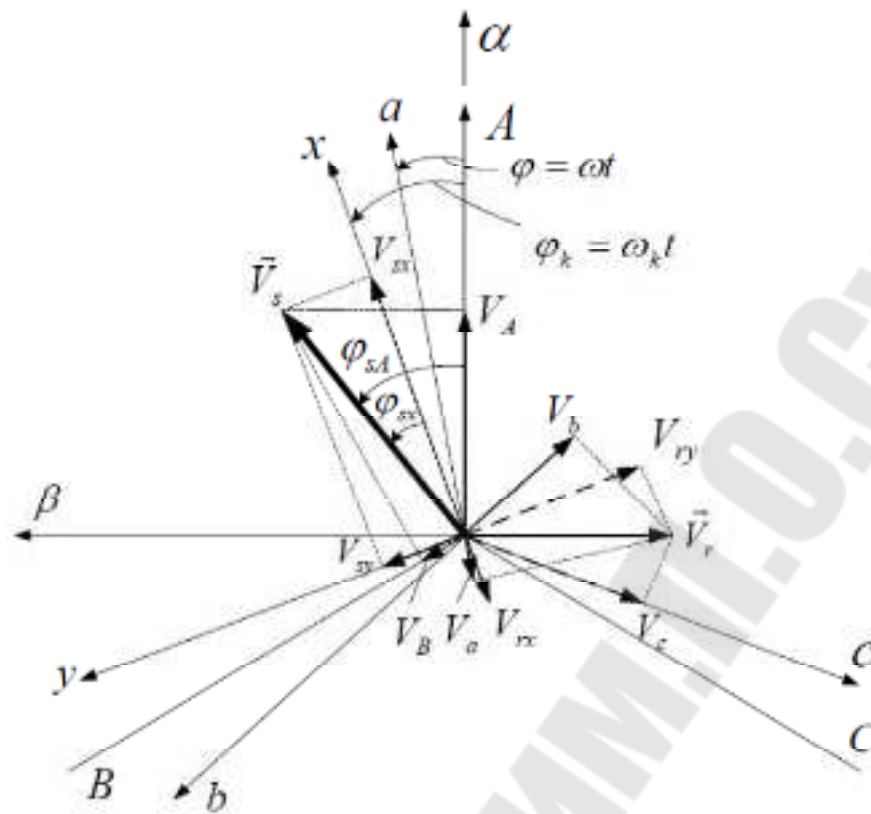


Рис. 2.1. Геометрическая интерпретация координатных преобразований.

Линиями А, В, С обозначены оси фазных обмоток статора, линиями а, в, с – оси фазных обмоток ротора. Результирующие векторы  $\vec{V}_s(V_A, V_B, V_C)$  и  $\vec{V}_r(V_a, V_b, V_c)$  определены своими проекциями в естественных координатах статора и ротора соответственно. Под переменной  $V$  понимаются напряжения, токи, потокосцепления. Выполним преобразование переменных из естественных систем координат статора и ротора в систему координат  $(x, y, z)$ . Такие преобразования называются прямыми.

Прямое преобразование статора

$$V_{sx} = \frac{2}{3} \cdot \left( V_A \cdot \cos(\varphi_k) + V_B \cdot \cos\left(\varphi_k - \frac{2 \cdot \pi}{3}\right) + V_C \cdot \cos\left(\varphi_k + \frac{2 \cdot \pi}{3}\right) \right),$$

$$V_{sy} = -\frac{2}{3} \cdot \left( V_A \cdot \sin(\varphi_k) + V_B \cdot \sin\left(\varphi_k - \frac{2 \cdot \pi}{3}\right) + V_C \cdot \sin\left(\varphi_k + \frac{2 \cdot \pi}{3}\right) \right),$$

$$V_{sz} = \frac{1}{3} \cdot (V_A + V_B + V_C).$$

Прямое преобразование ротора

$$V_{rx} = \frac{2}{3} \cdot \left( V_a \cdot \cos(\varphi_k - \varphi) + V_b \cdot \cos\left(\varphi_k - \varphi - \frac{2 \cdot \pi}{3}\right) + V_c \cdot \right.$$

$$\left. \cdot \cos\left(\varphi_k - \varphi + \frac{2 \cdot \pi}{3}\right) \right),$$

$$V_{ry} = -\frac{2}{3} \cdot \left( V_a \cdot \sin(\varphi_k - \varphi) + V_b \cdot \sin\left(\varphi_k - \varphi - \frac{2 \cdot \pi}{3}\right) + V_c \cdot \sin\left(\varphi_k - \varphi + \frac{2 \cdot \pi}{3}\right) \right),$$

$$V_{rz} = \frac{1}{3} \cdot (V_a + V_b + V_c).$$

Формулы обратного преобразования для переменных статора

$$V_A = V_{sx} \cdot \cos(\varphi_k) - V_{sy} \cdot \sin(\varphi_k) + V_{sz},$$

$$V_B = V_{sx} \cdot \cos\left(\varphi_k - \frac{2 \cdot \pi}{3}\right) - V_{sy} \cdot \sin\left(\varphi_k - \frac{2 \cdot \pi}{3}\right) + V_{sz},$$

$$V_C = V_{sx} \cdot \cos\left(\varphi_k + \frac{2 \cdot \pi}{3}\right) - V_{sy} \cdot \sin\left(\varphi_k + \frac{2 \cdot \pi}{3}\right) + V_{sz}.$$

Обратное преобразование для переменных ротора

$$V_a = V_{rx} \cdot \cos(\varphi_k - \varphi) - V_{ry} \cdot \sin(\varphi_k - \varphi) + V_{rz},$$

$$V_b = V_{rx} \cdot \cos\left(\varphi_k - \varphi - \frac{2 \cdot \pi}{3}\right) - V_{ry} \cdot \sin\left(\varphi_k - \varphi - \frac{2 \cdot \pi}{3}\right) + V_{rz},$$

$$V_c = V_{rx} \cdot \cos\left(\varphi_k - \varphi + \frac{2 \cdot \pi}{3}\right) - V_{ry} \cdot \sin\left(\varphi_k - \varphi + \frac{2 \cdot \pi}{3}\right) + V_{rz}.$$

На основе приведенных общих формул могут быть получены удобные формы записи координатных преобразований для частных случаев. Рассмотрим некоторые из них:

1. Прямое и обратное преобразование из  $(A, B, C)$  в  $(\alpha, \beta, \gamma)$  в векторно-матричной форме записи получается из преобразования к  $(x, y, z)$  при  $\omega_k = 0$

$$\begin{bmatrix} V_\alpha \\ V_\beta \\ V_\gamma \end{bmatrix} = \begin{bmatrix} \frac{2}{3} & -\frac{1}{3} & -\frac{1}{3} \\ 0 & \frac{1}{\sqrt{3}} & -\frac{1}{\sqrt{3}} \\ \frac{1}{3} & \frac{1}{3} & \frac{1}{3} \end{bmatrix} \cdot \begin{bmatrix} V_A \\ V_B \\ V_C \end{bmatrix}.$$

$$\begin{bmatrix} V_A \\ V_B \\ V_C \end{bmatrix} = \begin{bmatrix} 1 & 0 & 1 \\ -\frac{1}{2} & \frac{\sqrt{3}}{2} & 1 \\ -\frac{1}{2} & -\frac{\sqrt{3}}{2} & 1 \end{bmatrix} \cdot \begin{bmatrix} V_\alpha \\ V_\beta \\ V_\gamma \end{bmatrix}.$$

2. Переход от неподвижной системы координат  $(\alpha, \beta, \gamma)$  к вращающейся системе  $(d, q, 0)$ , повернутой на угол  $\varphi_k$ , и обратно выполняется по следующим соотношениям

$$\begin{bmatrix} V_d \\ V_q \\ V_0 \end{bmatrix} = \begin{bmatrix} \cos(\varphi_k) & \sin(\varphi_k) & 0 \\ -\sin(\varphi_k) & \cos(\varphi_k) & 0 \\ 0 & 0 & 1 \end{bmatrix} \cdot \begin{bmatrix} V_\alpha \\ V_\beta \\ V_\gamma \end{bmatrix}.$$

$$\begin{bmatrix} V_\alpha \\ V_\beta \\ V_\gamma \end{bmatrix} = \begin{bmatrix} \cos(\varphi_k) & -\sin(\varphi_k) & 0 \\ \sin(\varphi_k) & \cos(\varphi_k) & 0 \\ 0 & 0 & 1 \end{bmatrix} \cdot \begin{bmatrix} V_d \\ V_q \\ V_0 \end{bmatrix}.$$

В частном случае, когда составляющие нулевой последовательности фаз отсутствуют, например, если обмотки машины соединены в звезду без нулевого провода, то выполняется соотношение  $V_A + V_B + V_C = 0$  и третья координата векторной переменной оказывается линейно зависимой от двух остальных координат. Порядок координатных преобразований уменьшается на единицу.

Иногда для анализа и синтеза систем управления приводами переменного тока более удобным оказывается представление переменных и уравнений в полярной системе координат. В ряде случаев применяются также бескоординатные (тензорные) математические модели.

В полярной системе координат результирующий вектор  $\vec{V}$  задается своим модулем (амплитудой)  $V$  и угловым положением  $\varphi$  относительно одной из координатных осей, например фазы А естественной системы координат (рис. 2.2).

$$V = \sqrt{V_\alpha^2 + V_\beta^2}, \quad \varphi = \arctg\left(\frac{V_\beta}{V_\alpha}\right).$$

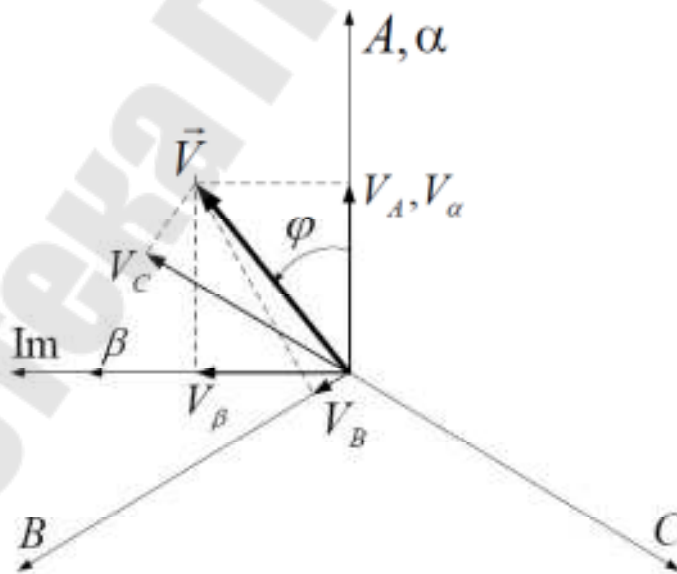


Рис. 2.2. Представление векторной переменной в полярной системе координат.

Реальные соотношения, используемые в системах управления приводами для вычисления углового положения, отличаются от приведенного, т.к. результирующий вектор может находиться во всех 4

квадрантах плоскости поперечного сечения машины, при этом обнуление одной из координат может приводить к неопределенности типа «деление на нуль». Чтобы устранить это явление, применяется разбиение векторной плоскости на секторы, как показано на рис. 2.3.

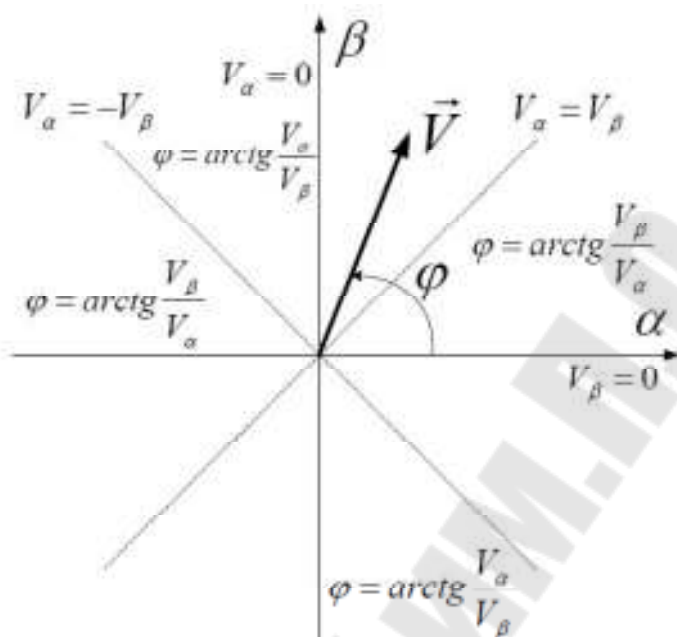


Рис. 2.3. Вычисление углового положения переменной.

Если определена только операция арктангенса в первом квадранте изображающей плоскости, то ее следует разбивать уже не на 4, а на 8 секторов, в каждом задавая свою формулу для вычисления угла.

Очевидно, что представление результирующего вектора в плоскости поперечного сечения машины хорошо стыкуется с представлением этого вектора на комплексной плоскости. Для этого достаточно действительную ось комплексной плоскости совместить с осью фазы А или  $\alpha$ . Тогда мнимая ось совпадет с осью  $\beta$ .

Вычисление частоты вращения вектора по его проекциям в ортогональной системе координат осуществляется по следующим выражениям

$$\begin{aligned} \omega_V &= \frac{d\varphi_V}{dt} = \frac{d}{dt} \left( \text{arctg} \left( \frac{V_\beta}{V_\alpha} \right) \right) = \frac{1}{1 + \left( \frac{V_\beta}{V_\alpha} \right)^2} \cdot \frac{d}{dt} \left( \frac{V_\beta}{V_\alpha} \right) = \\ &= \frac{1}{1 + \left( \frac{V_\beta}{V_\alpha} \right)^2} \cdot \frac{V_\alpha \cdot \frac{dV_\beta}{dt} - V_\beta \cdot \frac{dV_\alpha}{dt}}{V_\alpha^2} = \frac{V_\alpha \cdot \frac{dV_\beta}{dt} - V_\beta \cdot \frac{dV_\alpha}{dt}}{V_\alpha^2 + V_\beta^2}. \end{aligned}$$

### **3. Математическое описание асинхронного электродвигателя**

Одной из основных задач, возникающих при построении модели асинхронного электропривода, является выбор системы координат, в которой рассматриваются электромагнитные процессы в двигателе. Однако выбор той или иной системы координатных осей, очевидно, не влияет на реальные физические процессы, протекающие в электроприводе, а является лишь способом их описания. В зависимости от решаемой задачи применяются математические модели в естественных координатах машины, в ортогональных координатах, неподвижных или вращающихся с определенной частотой, в полярных координатах либо бескоординатные (тензорные) модели. Рассмотрим эти модели и их взаимное соответствие друг другу.

При составлении уравнений асинхронной машины введем следующие допущения:

1. Пренебрегаем потерями в стали, т.е. явлениями гистерезиса и вихревыми токами.
2. Не учитываем насыщение магнитопровода (насыщение может быть учтено косвенно путем использования так называемых «насыщенных» параметров, то есть параметров, определяемых при состоянии насыщения).
3. Пренебрегаем неравномерностью воздушного зазора между статором и ротором и изменением магнитной проводимости, обусловленной наличием пазов при относительном перемещении сердечников.
4. Пренебрегаем высшими пространственными гармониками магнитного поля, то есть распределение магнитного поля каждой из обмоток вдоль окружности ротора и статора принято синусоидальным.
5. Считаем, что статор и ротор имеют симметричные трехфазные обмотки. Обмотка ротора приведена к числу витков обмотки статора, то есть число витков обмотки статора и ротора одинаково.

#### **3.1. Математическая модель асинхронного электродвигателя в естественных координатах**

Запись дифференциальных уравнений равновесия напряжений в фазовых координатах обеспечивает ряд преимуществ.

1. Все величины в системе уравнений имеют свой физический смысл и реальные значения (точнее, это относится только к переменным статорных обмоток, поскольку короткозамкнутая обмотка ротора, естественно, не имеет трех отдельных фаз).
2. Такая запись уравнений позволяет учесть все виды несимметрии параметров обмоток и питающих напряжений.

3. Существует возможность выполнять расчеты электромагнитных и электромеханических процессов в статических и динамических режимах работы при питании от сети и источников с несинусоидальной формой выходного напряжения.

Эквивалентная схема трехфазной асинхронной машины представлена на рис. 3.1.

Уравнения равновесия напряжений для фаз статора и ротора запишутся в виде

$$\begin{cases} U_A = R_A \cdot I_A + \frac{d\Psi_A}{dt}, \\ U_B = R_B \cdot I_B + \frac{d\Psi_B}{dt}, \\ U_C = R_C \cdot I_C + \frac{d\Psi_C}{dt}, \\ U_a = R_a \cdot I_a + \frac{d\Psi_a}{dt}, \\ U_b = R_b \cdot I_b + \frac{d\Psi_b}{dt}, \\ U_c = R_c \cdot I_c + \frac{d\Psi_c}{dt}. \end{cases}$$

где:  $U$  –  
 $I$  –  
 $\Psi$  –  
 $R$  –

напряжения на зажимах соответствующих фаз,  
токи соответствующих фаз,  
полные потокосцепления фаз,  
сопротивления фаз.

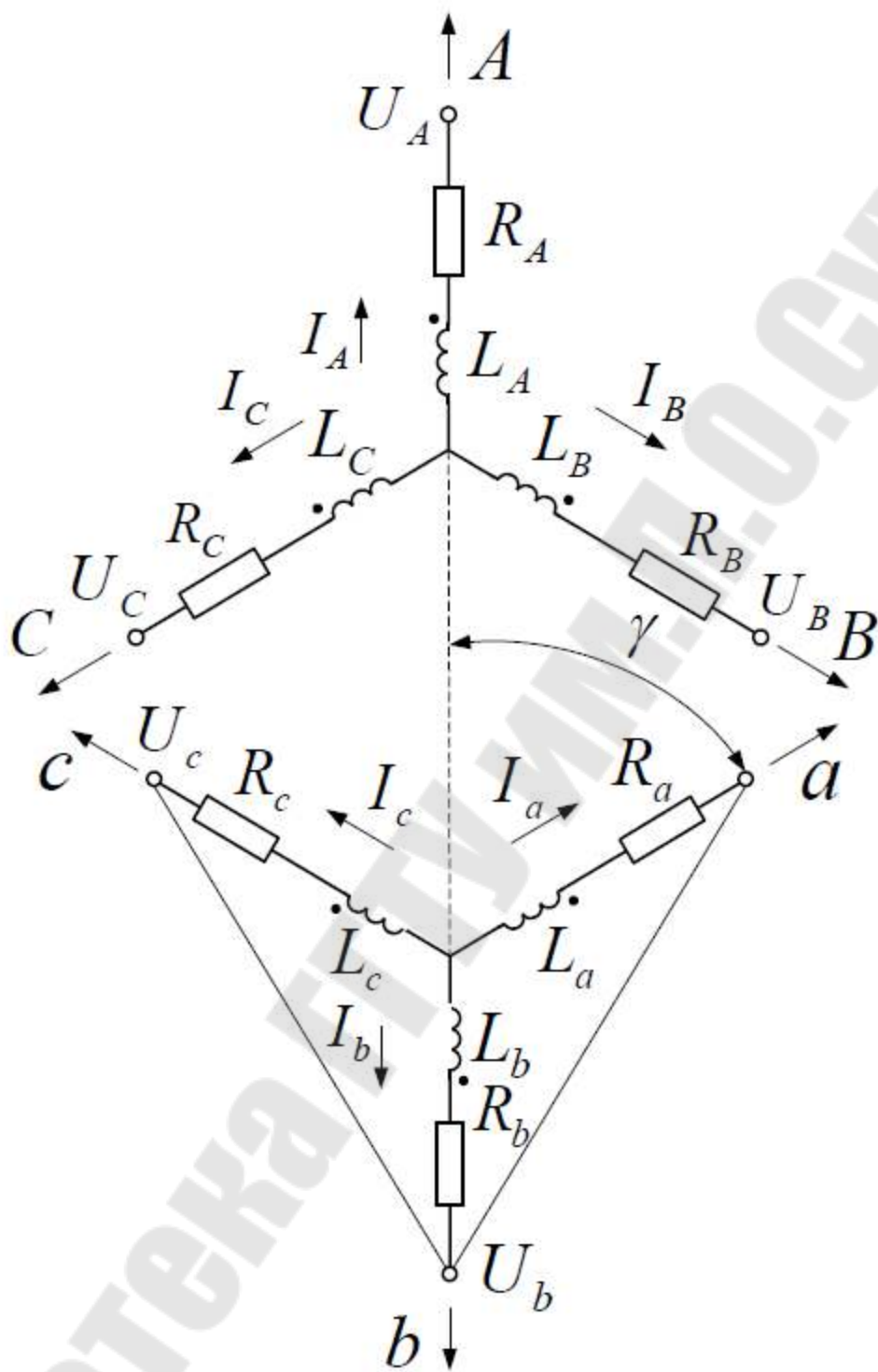


Рис.3.1. Эквивалентная схема трехфазной асинхронной машины.

Выражения для потокосцеплений статора и ротора имеют вид

$$\left\{ \begin{array}{l}
 \Psi_A = L_A \cdot I_A + M_{AB} \cdot I_B + M_{AC} \cdot I_C + \\
 + M_{Aa} \cdot I_a \cdot \cos(\varphi) + M_{Ab} \cdot I_b \cdot \cos\left(\varphi + \frac{2 \cdot \pi}{3}\right) + M_{Ac} \cdot I_c \cdot \cos\left(\varphi - \frac{2 \cdot \pi}{3}\right), \\
 \Psi_B = M_{BA} \cdot I_A + L_B \cdot I_B + M_{BC} \cdot I_C + \\
 + M_{Ba} \cdot I_a \cdot \cos\left(\varphi - \frac{2 \cdot \pi}{3}\right) + M_{Bb} \cdot I_b \cdot \cos \varphi + M_{Bc} \cdot I_c \cdot \cos\left(\varphi + \frac{2 \cdot \pi}{3}\right), \\
 \Psi_C = M_{CA} \cdot I_A + M_{CB} \cdot I_B + L_C \cdot I_C + \\
 + M_{Ca} \cdot I_a \cdot \cos\left(\varphi + \frac{2 \cdot \pi}{3}\right) + M_{Cb} \cdot I_b \cdot \cos\left(\varphi - \frac{2 \cdot \pi}{3}\right) + M_{Cc} \cdot I_c \cdot \cos(\varphi), \\
 \Psi_a = M_{aA} \cdot I_A \cdot \cos(\varphi) + M_{aB} \cdot I_B \cdot \cos\left(\varphi - \frac{2 \cdot \pi}{3}\right) + M_{aC} \cdot I_C \cdot \cos\left(\varphi + \frac{2 \cdot \pi}{3}\right) + \\
 + L_a \cdot I_a + M_{ab} \cdot I_b + M_{ac} \cdot I_c, \\
 \Psi_b = M_{bA} \cdot I_A \cdot \cos\left(\varphi + \frac{2 \cdot \pi}{3}\right) + M_{bB} \cdot I_B \cdot \cos(\varphi) + M_{bC} \cdot I_C \cdot \cos\left(\varphi - \frac{2 \cdot \pi}{3}\right) + \\
 + M_{ba} \cdot I_a + L_b \cdot I_b + M_{bc} \cdot I_c, \\
 \Psi_c = M_{cA} \cdot I_A \cdot \cos\left(\varphi - \frac{2 \cdot \pi}{3}\right) + M_{cB} \cdot I_B \cdot \cos\left(\varphi + \frac{2 \cdot \pi}{3}\right) + M_{cC} \cdot I_C \cdot \cos(\varphi) + \\
 + M_{ca} \cdot I_a + M_{cb} \cdot I_b + L_c \cdot I_c,
 \end{array} \right.$$

где:  $\varphi$  – угол между статором и ротором;  
 $L_A, L_B, L_C$  – индуктивности обмоток статора;  
 $L_a, L_b, L_c$  – индуктивности обмоток ротора;  
 $M_{AB}, M_{BA}, M_{BC}, M_{CB}, M_{CA}, M_{AC}$  – взаимоиנדуктивности между обмотками статора;  
 $M_{ab}, M_{ba}, M_{bc}, M_{cb}, M_{ca}, M_{ac}$  – взаимоиנדуктивности между обмотками ротора;  
 $M_{Aa}, M_{Ab}, M_{Ac}, \dots$  – взаимоиנדуктивности между обмотками статора и ротора.

Учтем условие симметрии обмоток двигателя и условия симметрии токов статора и ротора  $I_A + I_B + I_C = 0$ ,  $I_a + I_b + I_c = 0$ . По условию симметрии обмоток

$$\begin{aligned}
 R_A = R_B = R_C = R_S, & \quad R_a = R_b = R_c = R_r, \\
 L_A = L_B = L_C = L_S, & \quad L_a = L_b = L_c = L_r, \\
 M_{AB} = M_{BA} = M_{BC} = M_{CB} = M_{CA} = M_{AC} = M_1, \\
 M_{ab} = M_{ba} = M_{bc} = M_{cb} = M_{ca} = M_{ac} = M_2, \\
 M_{Aa} = M_{aA} = M_{Ba} = M_{aB} = \dots = L_{12}.
 \end{aligned}$$

Рассмотрим магнитный поток фазы А статора, создаваемый только обмотками статора, с учетом условия симметрии токов статора (рассматривается только часть общего потока, сцепленного с фазой статора)



$$\begin{aligned}\Psi_{sA} &= L_s \cdot I_A + M_1 \cdot I_B + M_1 \cdot I_C = L_s \cdot I_A + M_1 \cdot (I_B + I_C) = L_s \cdot I_A - M_1 \cdot I_A = \\ &= (L_s - M_1) \cdot I_A = I_A \cdot (L_{s\sigma} + L_{s\mu} - M_1),\end{aligned}$$

где  $L_{s\sigma}, L_{s\mu}$  – индуктивности фазной обмотки статора от поля рассеяния и поля главного потока

Взаимная индуктивность между любыми двумя обмотками статора вычисляется с учетом пространственного положения обмоток

$$M_1 = L_{s\mu} \cdot \cos\left(\frac{2 \cdot \pi}{3}\right) = -\frac{L_{s\mu}}{2}.$$

В результате

$$\begin{aligned}\Psi_{sA} &= I_A \cdot \left(L_{s\sigma} + \frac{3}{2} \cdot L_{s\mu}\right) = L_s \cdot I_A, \\ L_s &= L_{s\sigma} + \frac{3}{2} \cdot L_{s\mu},\end{aligned}$$

где  $L_s$  – полная эквивалентная индуктивность фазы статора, включающая индуктивность от поля рассеяния, от главного потока, созданного током самой обмотки, и от потоков, возникающих под действием токов двух других обмоток статора.

Таким образом, взаимная индуктивность или индуктивность от главного магнитного потока одной фазы трехфазной машины, вследствие влияния токов в двух других фазах, в  $3/2$  раза больше индуктивности одной фазы, взятой отдельно.

Выполнив аналогичные действия для остальных уравнений получим

$$\begin{bmatrix} \Psi_{sA} \\ \Psi_{sB} \\ \Psi_{sC} \\ \Psi_{ra} \\ \Psi_{rb} \\ \Psi_{rc} \end{bmatrix} = \begin{bmatrix} L_s & 0 & 0 \\ 0 & L_s & 0 \\ 0 & 0 & L_s \\ L_{12} \cdot \cos(\varphi) & L_{12} \cdot \cos\left(\varphi - \frac{2 \cdot \pi}{3}\right) & L_{12} \cdot \cos\left(\varphi + \frac{2 \cdot \pi}{3}\right) \dots \\ L_{12} \cdot \cos\left(\varphi + \frac{2 \cdot \pi}{3}\right) & L_{12} \cdot \cos(\varphi) & L_{12} \cdot \cos\left(\varphi - \frac{2 \cdot \pi}{3}\right) \\ L_{12} \cdot \cos\left(\varphi - \frac{2 \cdot \pi}{3}\right) & L_{12} \cdot \cos\left(\varphi + \frac{2 \cdot \pi}{3}\right) & L_{12} \cdot \cos(\varphi) \end{bmatrix}$$

$$\begin{bmatrix}
 L_{12} \cdot \cos(\varphi) & L_{12} \cdot \cos\left(\varphi + \frac{2 \cdot \pi}{3}\right) & L_{12} \cdot \cos\left(\varphi - \frac{2 \cdot \pi}{3}\right) \\
 L_{12} \cdot \cos\left(\varphi - \frac{2 \cdot \pi}{3}\right) & L_{12} \cdot \cos(\varphi) & L_{12} \cdot \cos\left(\varphi + \frac{2 \cdot \pi}{3}\right) \\
 \dots & L_{12} \cdot \cos\left(\varphi + \frac{2 \cdot \pi}{3}\right) & L_{12} \cdot \cos\left(\varphi - \frac{2 \cdot \pi}{3}\right) \\
 L_r & 0 & 0 \\
 0 & L_r & 0 \\
 0 & 0 & L_r
 \end{bmatrix} \cdot \begin{bmatrix} I_A \\ I_B \\ I_C \\ I_a \\ I_b \\ I_c \end{bmatrix}$$

### 3.2. Преобразование уравнений асинхронного электродвигателя

Наличие периодических коэффициентов перед переменными в уравнениях трехфазной машины заставило искать пути упрощения системы с тем, чтобы получить дифференциальные уравнения с постоянными коэффициентами. Для этого следует осуществить замену переменных путем их координатного преобразования.

Предположим, что система уравнений, записанная относительно новых переменных, описывает какую-то идеализированную асинхронную машину, для которой напряжения, токи и потокосцепления связаны с напряжениями, токами и потокосцеплениями реальной асинхронной машины искомыми формулами замены переменных (координатных преобразований).

Поскольку дифференциальные уравнения идеализированной асинхронной машины не содержат периодических коэффициентов, то можно предположить, что ротор такой машины неподвижен относительно статора. Действительно, периодические коэффициенты появляются вследствие изменения взаимного расположения обмоток статора и ротора.

Далее положим, что статор и ротор идеализированной машины вращаются в пространстве с произвольной скоростью  $\omega_k$ . Можно предположить, что величина скорости  $\omega_k$  меняет вид уравнений упрощая или усложняя их.

Допустим, что вводимая идеализированная машина двухфазная (рис. 3.2) и эквивалентна трехфазной реальной машине по намагничивающим силам, создаваемым как токами обмотки статора, так и токами ротора. Обмотки статора и ротора неподвижны друг относительно друга и расположены вдоль осей координатной системы  $(x, y)$ , причем обе оси в общем случае могут вращаться в пространстве с произвольной скоростью  $\omega_k$ . В каждую обмотку включены добавочные электродвижущие силы  $e$ , которые и учитывают вращение ротора относительно статора в реальной асинхронной машине, а также и величину скорости вращения  $\omega_k$  координатной системы  $(x, y)$ .

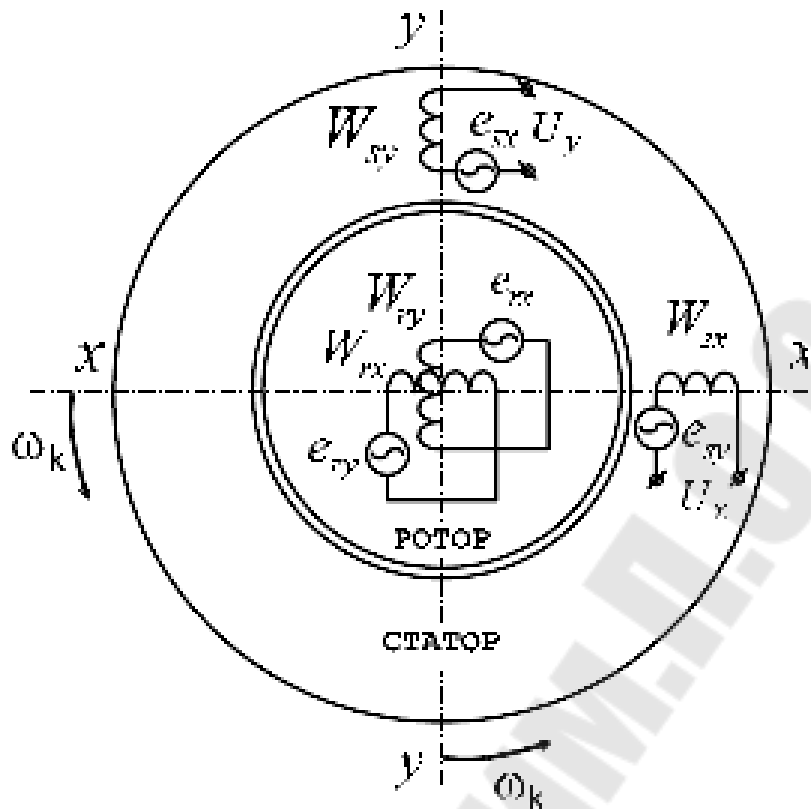


Рис.3.2. Эквивалентная схема идеализированной асинхронной машины.

Для преобразования системы дифференциальных уравнений трехфазной реальной асинхронной машины необходимо решить две задачи:

- прежде всего, необходимо найти искомые формулы записи переменных;
- далее следует, пользуясь формулами преобразования, получить систему дифференциальных уравнений относительно новых переменных.

В качестве исходной возьмем систему уравнений в естественных координатах

$$U^{Fs} = R_s \cdot I_s^{Fs} + \frac{d\Psi_s^{Fs}}{dt}, \quad 0 = R_r \cdot I_r^{Fr} + \frac{d\Psi_r^{Fr}}{dt}.$$

Уравнение напряжений статорной цепи умножим слева на матрицу  $A_1$  координатных преобразований из системы  $(A, B, C)$  в систему  $(x, y, z)$

$$A_1 = \frac{2}{3} \cdot \begin{bmatrix} \cos(\varphi_k) & \cos\left(\varphi_k - \frac{2 \cdot \pi}{3}\right) & \cos\left(\varphi_k + \frac{2 \cdot \pi}{3}\right) \\ -\sin(\varphi_k) & -\sin\left(\varphi_k - \frac{2 \cdot \pi}{3}\right) & -\sin\left(\varphi_k + \frac{2 \cdot \pi}{3}\right) \\ \frac{1}{2} & \frac{1}{2} & \frac{1}{2} \end{bmatrix},$$

$$A_1 \cdot U^{Fs} = R_s \cdot A_1 \cdot I_s^{Fs} + \frac{d(A_1 \cdot \Psi_s^{Fs})}{dt},$$

где  $\varphi_k = \omega_k \cdot t$ .

$$A_1 \cdot U_s^{Fs} = U_s^h = \begin{bmatrix} U_{sx} \\ U_{sy} \\ U_{sz} \end{bmatrix}, \quad A_1 \cdot I_s^{Fs} = I_s^h = \begin{bmatrix} I_{sx} \\ I_{sy} \\ I_{sz} \end{bmatrix}.$$

Верхний индекс  $h$  обозначает принадлежность векторной переменной к ортогональной системе координат  $(x, y, z)$ , вращающейся с произвольной скоростью  $\omega_k$ .

Последняя составляющая при преобразованиях дает два слагаемых. Наиболее хорошо физический смысл преобразования производной виден, если воспользоваться аппаратом представления векторной переменной в комплексной плоскости (хотя преобразование может быть получено и непосредственно путем выполнения алгебраических действий с компонентами вектора).

$$\begin{aligned} \underline{X} &= X_m \cdot e^{j \cdot \varphi}; \\ \frac{d\underline{X}}{dt} &= \frac{d}{dt} (X_m \cdot e^{j \cdot \varphi}) = \frac{dX_m}{dt} \cdot e^{j \cdot \varphi} + X_m \cdot e^{j \cdot \varphi} \cdot j \cdot \frac{d\varphi}{dt} = \\ &= \frac{dX_m}{dt} \cdot e^{j \cdot \varphi} + j \cdot \omega \cdot X_m \cdot e^{j \cdot \varphi} = \frac{dX_m}{dt} \cdot e^{j \cdot \varphi} + j \cdot \omega \cdot \underline{X}; \\ \underline{X}^k &= \underline{X} \cdot e^{-j \cdot \varphi_k}; \\ \frac{d\underline{X}^k}{dt} &= \frac{d}{dt} (\underline{X} \cdot e^{-j \cdot \varphi_k}) = \frac{d\underline{X}}{dt} \cdot e^{-j \cdot \varphi_k} + \underline{X} \cdot e^{-j \cdot \varphi_k} \cdot \left( -j \cdot \frac{d\varphi_k}{dt} \right) = \\ &= \frac{d\underline{X}}{dt} \cdot e^{-j \cdot \varphi_k} - j \cdot \omega_k \cdot \underline{X} \cdot e^{-j \cdot \varphi_k} = \left( \frac{d\underline{X}}{dt} \right)^k - j \cdot \omega_k \cdot \underline{X}^k; \\ \underline{Y} &= -j \cdot \underline{Z} = -j \cdot (\operatorname{Re}(\underline{Z}) + j \cdot \operatorname{Im}(\underline{Z})) = -j \cdot \operatorname{Re}(\underline{Z}) - j^2 \cdot \operatorname{Im}(\underline{Z}) = \\ &= \operatorname{Im}(\underline{Z}) - j \cdot \operatorname{Re}(\underline{Z}). \end{aligned}$$

В результате преобразований в векторно-матричной форме записи уравнения статора и ротора примут вид

$$U_s^h = R_s \cdot I_s^h + \frac{d\Psi_s^h}{dt} + \omega_k \cdot B \cdot \Psi_s^h, \quad 0 = R_r \cdot I_r^h + \frac{d\Psi_r^h}{dt} + (\omega_k - \omega) \cdot B \cdot \Psi_r^h,$$

где

$$B = \begin{bmatrix} 0 & -1 & 0 \\ 1 & 0 & 0 \\ 0 & 0 & 0 \end{bmatrix}.$$

После преобразований выражений для потокосцеплений, с учетом, что при приведении параметров всех обмоток к статору,  $L_{12} = L_{s\mu} = L_{r\mu}$

$$\Psi_s^h = L_S \cdot I_s^h + L_M \cdot I_r^h, \quad \Psi_r^h = L_R \cdot I_r^h + L_M \cdot I_s^h,$$

где  $L_S, L_R, L_M$  – матрицы индуктивностей статора и ротора и матрица намагничивания

$$L_S = \begin{bmatrix} L_S & 0 & 0 \\ 0 & L_S & 0 \\ 0 & 0 & L_{S\sigma}^0 \end{bmatrix}, \quad L_R = \begin{bmatrix} L_r & 0 & 0 \\ 0 & L_r & 0 \\ 0 & 0 & L_{r\sigma}^0 \end{bmatrix}, \quad L_M = \begin{bmatrix} L_{12} & 0 & 0 \\ 0 & L_{12} & 0 \\ 0 & 0 & 0 \end{bmatrix};$$

$L_{S\sigma}^0, L_{r\sigma}^0$  – индуктивности рассеяния фаз статора и ротора для нулевой последовательности фаз

$$L_{S\sigma}^0 = L_{S\sigma}, \quad L_{r\sigma}^0 = L_{r\sigma}.$$

Запишем выражение для электромагнитного момента двигателя

$$M = \frac{3}{2} \cdot p_d \cdot L_{12} \cdot (I_{sy}^h \cdot I_{rx}^h - I_{sx}^h \cdot I_{ry}^h).$$

Выражение электромагнитного момента можно записать на основе любой пары векторных величин из набора токов и потокосцеплений. Например, через токи статора и потокосцепления ротора

$$M = \frac{3}{2} \cdot p_d \cdot \frac{L_{12}}{L_r} \cdot (\Psi_{rx}^h \cdot I_{sy}^h - \Psi_{ry}^h \cdot I_{sx}^h).$$

### 3.3. Уравнения асинхронного электродвигателя в преобразованных координатах для частных случаев

Дифференциальные уравнения электромагнитных процессов упрощают, записывая их относительно каких-либо двух векторных переменных состояния, исключая остальные с помощью уравнений связи. Наиболее часто используются формы записи относительно потокосцеплений статора и ротора, либо токов статора и потокосцеплений ротора. Для случая симметрии питающих напряжений система уравнений в потокосцеплениях статора и ротора будет иметь вид

$$\left\{ \begin{array}{l} U_s = \frac{R_s}{L'_\sigma} \cdot \Psi_s - \frac{R_s}{L'_\sigma} \cdot K_2 \cdot \Psi_r + \frac{d\Psi_s}{dt} + \omega_k \cdot B \cdot \Psi_s, \\ 0 = \frac{R_r}{L'_\sigma} \cdot \Psi_r - \frac{R_r}{L'_\sigma} \cdot K_1 \cdot \Psi_s + \frac{d\Psi_r}{dt} + (\omega_k - \omega) \cdot B \cdot \Psi_r, \\ M = \frac{3}{2} \cdot p_d \cdot \frac{K_1}{L'_\sigma} \cdot \Psi_r \wedge \Psi_s, \\ \frac{J}{p_d} \cdot \frac{d\omega}{dt} = M - M_C, \end{array} \right.$$

где:  $K_1, K_2$  –

коэффициенты электромагнитной связи статора и ротора

$$K_1 = \frac{L_{12}}{L_s}, \quad K_2 = \frac{L_{12}}{L_r};$$

$L'_\sigma, L''_\sigma$  – индуктивности рассеяния двигателя (причем  $L'_\sigma \approx L''_\sigma \approx L_{s\sigma} + L_{r\sigma}$ )

$$L'_\sigma = \frac{L_s \cdot L_r - L_{12}^2}{L_s}, \quad L''_\sigma = \frac{L_s \cdot L_r - L_{12}^2}{L_r};$$

$\wedge$  – псевдоскалярное произведение векторов

$$\Psi_r \wedge \Psi_s = \begin{bmatrix} \Psi_{rx} \\ \Psi_{ry} \end{bmatrix} \wedge \begin{bmatrix} \Psi_{sx} \\ \Psi_{sy} \end{bmatrix} = \begin{vmatrix} \Psi_{rx} & \Psi_{ry} \\ \Psi_{sx} & \Psi_{sy} \end{vmatrix} = \Psi_{rx} \cdot \Psi_{sy} - \Psi_{ry} \cdot \Psi_{sx}.$$

Все остальные переменные можно определить по следующим алгебраическим уравнениям связи

$$\begin{cases} I_s = L''_\sigma \cdot (\Psi_s - K_2 \cdot \Psi_r), \\ I_r = L'_\sigma \cdot (\Psi_r - K_1 \cdot \Psi_s), \\ I_\mu = I_s + I_r, \\ \Psi_\mu = L_{12} \cdot I_\mu. \end{cases}$$

Для получения системы уравнений в токах статора и потокосцеплениях ротора выразим из выражений для потокосцеплений ток ротора и потокосцепление статора

$$I_r = \frac{1}{L_r} \cdot (\Psi_r - L_{12} \cdot I_s), \quad \Psi_s = L''_\sigma \cdot I_s + K_2 \cdot \Psi_r$$

и подставим их в дифференциальные

$$\begin{cases} U_s = R_s \cdot I_s + L''_\sigma \cdot \frac{dI_s}{dt} + K_2 \cdot \frac{d\Psi_r}{dt} + \omega_k \cdot B \cdot (L''_\sigma \cdot I_s + K_2 \cdot \Psi_r), \\ 0 = \frac{R_r}{L_r} \cdot (\Psi_r - L_{12} \cdot I_s) + \frac{d\Psi_r}{dt} + (\omega_k - \omega) \cdot B \cdot \Psi_r, \\ M = \frac{3}{2} \cdot p_d \cdot K_2 \cdot \Psi_r \wedge I_s, \\ \frac{J}{p_d} \cdot \frac{d\omega}{dt} = M - M_c. \end{cases}$$

### 3.4. Математическое описание асинхронного электродвигателя при частотном управлении

Прежде чем перейти к более эффективным (векторным) способам управления АД, кратко рассмотрим принципы построения систем с частотным управлением. Исторически системы частотного управления появились раньше векторных. Их основу составляет принцип формирования в приводе одного из статических законов частотного управления.

Формирование закона может выполняться как в разомкнутом, так и в замкнутом контуре управления.

Область применения разомкнутых систем управления ограничивается механизмами с небольшим диапазоном регулирования скорости и механизмами с известной механической характеристикой  $M(\omega_r)$ . В частности, жесткое задание зависимости  $U(\omega)$  хорошо подходит для управления механизмами насосно-вентиляторной группы.

Если механическая характеристика нагрузки  $M(\omega)$  известна, то расчет зависимости  $U(\omega)$  может быть выполнен на основе статической модели АД с учетом выбранного закона частотного управления. Пока закон частотного управления не задан, задача расчета  $U(\omega)$  по  $M(\omega_r)$  решается неоднозначно. Перечислим некоторые хорошо известные законы частотного управления:

1. Закон

$$\frac{U}{f} = const.$$

2. Оптимальный закон Костенко

$$\frac{U}{U_{\text{пот}}} = \frac{f}{f_{\text{пот}}} \sqrt{\frac{M}{M_{\text{пот}}}}.$$

3. Закон постоянства потокосцепления статора  $\Psi_s = const$  (или  $R_s I_s$  – компенсация).

4. Закон постоянства потокосцепления цепи намагничивания

$$\Psi_m = const$$

или

$$\frac{d\Psi_m/dt}{f} = const.$$

5. Закон постоянства потокосцепления ротора  $\Psi_r = const$  или

$$\frac{d\Psi_m/dt}{f} = const.$$

6. Закон постоянства абсолютного скольжения

$$\beta = \omega_0/p_d - \omega_r = const.$$

7. Минимизация тока статора  $I_s = min$ .

8. Закон максимальной эффективности КПД = max ( $P_1 = min$ ) и т.д.

Математическая модель АД для установившихся режимов работы может быть получена из динамической модели путем следующих подстановок:

$$\omega_k = 0; \frac{d\omega_r}{dt} = 0; \frac{d\vec{\Psi}_s}{dt} = j\omega\vec{\Psi}_s; \frac{d\vec{\Psi}_r}{dt} = j\omega\vec{\Psi}_r,$$

где  $\omega$  – круговая частота вращения поля (синхронная электрическая частота вращения ротора). В результате подстановок получаем систему алгебраических уравнений:

$$\left\{ \begin{array}{l} \vec{U}_s = R_s \vec{I}_s + j\omega \vec{\Psi}_s, \\ 0 = R_r \vec{I}_r + j(\omega - \omega_{re}) \vec{\Psi}_r, \\ \vec{\Psi}_s = L_s \vec{I}_s + L_m \vec{I}_r, \\ \vec{\Psi}_r = L_r \vec{I}_s + L_m \vec{I}_s, \\ M = \frac{3}{2} p_d \frac{L_m}{L_r} \vec{\Psi}_r \times \vec{I}_r, \\ M = M_c. \end{array} \right.$$

Путем преобразований системы можно уменьшить общее количество уравнений модели и получить известные соотношения, описывающие установившиеся режимы АД, например формулу Клосса.

Иногда для описания установившихся режимов более удобно пользоваться уравнениями, составленными на основе эквивалентной схемы замещения фазы АД (рис. 3.3).

Выбор того или иного статического закона частотного управления будет определять вид механической характеристики АД при частотном управлении (рис. 3.4), где  $\omega^* = \omega/\omega_{пот}$ ;  $M^* = M/M_{пот}$  – относительные величины частоты вращения и электромагнитного момента.

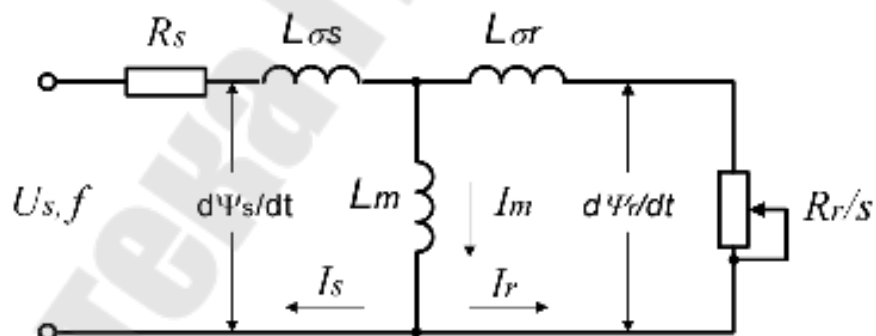


Рис.3.3. Эквивалентная схема замещения фазы АД.



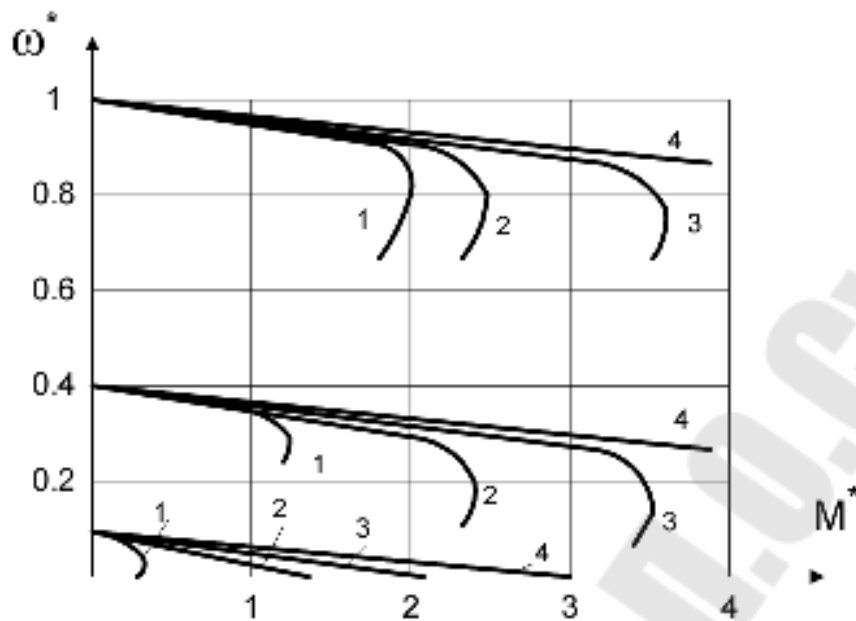


Рис.3.4. Механические характеристики АД при частотном управлении по различным законам: 1 –  $U/f = \text{const}$ ; 2 –  $R_s I_s$  - компенсация; 3 –  $\Psi_m = \text{const}$ ; 4 –  $\Psi_r = \text{const}$ .

Если за критерий выбора закона принять величину жесткости механической характеристики или предельную перегрузочную способность ( $M_{\text{max}}/M_{\text{пот}}$ ), то наилучшим в этом смысле законом будет закон стабилизации потокосцепления ротора ( $\Psi_r = \text{const}$ ). Однако необходимо помнить, что реальные характеристики в области больших кратностей момента будут несколько другими, вследствие наличия эффекта насыщения магнитной цепи машины.

Алгоритм расчета зависимости  $U(\omega)$  по характеристике  $M(\omega_r)$  с учетом выбранного закона частотного управления, как правило, является итерационным. В частных случаях, например при задании  $\omega_{re}, M, \Psi_r$ , эта задача имеет прямое аналитическое решение, так как механические характеристики АД становятся линейными:

$$U_s = \sqrt{\left(\frac{k_1 k_3}{k_4} \Psi_r - \frac{\omega M}{k_5 \Psi_r} - k_2 \Psi_r\right)^2 + \left(\frac{k_1 M}{k_5 \Psi_r} + \omega \frac{k_3}{k_4} \Psi_r\right)^2};$$

$$\omega = \omega_{re} + \frac{k_4 M}{k_5 \Psi_r^2},$$

где

$$k_1 = \frac{R_s L_r}{L_s L_r - L_m^2}; k_2 = \frac{R_s L_m}{L_s L_r - L_m^2}; k_3 = \frac{R_r L_s}{L_s L_r - L_m^2};$$

$$k_4 = \frac{R_r L_m}{L_s L_r - L_m^2}; k_5 = \frac{3}{2} p_d \frac{L_m}{L_s L_r - L_m^2}.$$

Обычно зависимость  $U(\omega)$  достаточно задать в 5 - 6 точках рассматриваемого диапазона регулирования скорости с последующей линейной аппроксимацией зависимости между соседними точками.

Если механическая характеристика нагрузки заранее неизвестна (например, имеет случайный характер), то формирование выбранного закона частотного управления (за исключением простейшего закона ( $U/f = const$ )) осуществляется в замкнутом контуре с помощью введения обратных связей по переменным двигателя. При этом динамические характеристики привода остаются невысокими.

#### **4. Модель синхронного электродвигателя**

Рассмотрим динамические модели различных вариантов конструктивного исполнения синхронной машины: традиционный синхронный двигатель с обмоткой возбуждения (ОВ) и демпферной обмоткой (ДО), синхронный двигатель с постоянными магнитами (СДПМ). Рассмотрены статические характеристики электропривода с синхронным двигателем.

Конструкция статора синхронного двигателя принципиально не отличается от конструкции статора асинхронного двигателя. На роторе синхронного двигателя расположена однофазная обмотка возбуждения, которая питается от источника постоянного тока (возбудителя), либо постоянные магниты. Скорость двигателя в установившемся режиме всегда равна синхронной скорости  $\omega_0$ , которая однозначно определяется значением частоты напряжения питания и числом пар полюсов обмотки статора, т.е. равна  $\omega_{0эл}/p_d$ . Мгновенное отклонение скорости двигателя от синхронной имеет место лишь в переходных процессах, вызванных, например, изменением нагрузки на валу двигателя.

Синхронные двигатели в зависимости от их конструктивного исполнения подразделяются на двигатели с явнополюсным и неявнополюсным роторами.

Следствием конструктивного различия машины с явнополюсным ротором (явнополюсной машины) и машины с неявнополюсным ротором (неявнополюсной машины) является то, что в первом случае индуктивности обмотки статора по прямой оси, которая совпадает с осью полюсов ротора и обозначается как ось  $q$ , и по квадратурной оси, обозначаемой как ось  $d$ , неодинаковы. Во втором случае эти индуктивности равны друг другу.

Кроме обмотки возбуждения на роторе традиционных синхронных машин имеется короткозамкнутая демпферная обмотка. Эта обмотка обеспечивает пуск синхронного двигателя и способствует демпфированию колебаний ротора, возникающих в переходных процессах. В установившемся синхронном режиме, когда скорость поля статора и скорость ротора равны друг другу, ток в демпферной обмотке отсутствует.

Обычно синхронные двигатели — это крупные машины мощностью от десятков до десятков тысяч киловатт при синхронной скорости от 100 до 3000 об/мин, которые используются в мощных нерегулируемых электроприводах. Тем не менее регулирование скорости синхронного двигателя при работе от регулируемого источника питания возможно путем изменения частоты напряжения на статоре. Синхронные двигатели с постоянными магнитами на роторе обычно выполняются на небольшую мощность (до нескольких десятков киловатт) и чаще всего применяются в сервоприводах совместно с преобразователями частоты.

#### 4.1. Математическое описание синхронного электродвигателя с демпферной обмоткой

Наличие демпферной обмотки существенно усложняет математическое описание двигателя. Демпферную обмотку можно также как обмотку статора представить в виде двух обмоток, оси которых направлены по осям  $d$  и  $q$ . При этом должны быть учтены взаимные магнитные связи между статорной обмоткой по оси  $d$ , демпферной обмоткой по оси  $d$  и обмоткой возбуждения, а также между статорной и демпферной обмотками по оси  $q$ . Наличие демпферной обмотки не влияет на уравнения равновесия напряжений, и которые могут быть без изменения использованы при описании синхронного двигателя с демпферной обмоткой. К ним должны быть добавлены уравнения равновесия напряжений для демпферной обмотки и выражения для потокосцепления всех пяти фигурирующих в модели обмоток. В абсолютных единицах эти уравнения записываются так:

$$\left\{ \begin{array}{l} 0 = R_D I_D + p \Psi_D, \\ 0 = R_Q I_Q + p \Psi_Q, \\ \Psi_{sd} = L_{sd} I_{sd} + M_{df} I_f + M_{dD} I_D, \\ \Psi_{sq} = L_{sq} I_{sq} + M_{qQ} I_Q, \\ \Psi_f = L_f I_f + M_{fd} I_{sd} + M_{fD} I_D, \\ \Psi_D = L_D I_D + M_{Dd} I_{sd} + M_{Df} I_f, \\ \Psi_Q = L_Q I_Q + M_{Qq} I_{sq}, \end{array} \right.$$

где  $R_D = R_Q$  – активное сопротивление демпферной обмотки;  $\Psi_D, \Psi_Q, I_D, I_Q$  – потокосцепления и токи демпферной обмотки соответственно;  $M_{dD}, M_{Dd}$  – коэффициенты взаимной индукции между обмоткой статора и демпферной обмоткой по оси  $d$ ;  $M_{qQ}, M_{Qq}$  – коэффициенты взаимной индукции между обмоткой статора и демпферной обмоткой по оси  $q$ ;  $M_{fD} = M_{Df}$  – коэффициент взаимной индукции между обмоткой статора и демпферной обмоткой по оси  $d$  и обмоткой возбуждения;  $L_D, L_Q$  – индуктивности демпферной обмотки по осям  $d$  и  $q$ .

Для перехода к относительным единицам надо выбрать базовые значения величин, относящихся к демпферной обмотке:

базовый ток демпферной обмотки по оси  $d$   $I_{Dб} = \Psi_{sб}/M_{dD}$ ;

базовый ток демпферной обмотки по оси  $q$   $I_{Qб} = \Psi_{sб}/M_{qQ}$ ;

базовое потокосцепление демпферной обмотки по оси  $d$   $\Psi_{Dб} = L_D I_{Dб}$ ;

базовое потокосцепление демпферной обмотки по оси  $q$   $\Psi_{Qб} = L_Q I_{Qб}$ .

Значение базового тока демпферной обмотки по оси  $d$  выбрано таким, что при протекании его по обмотке создалось бы потокосцепление статорной обмотки по той же оси, равное базовому  $\Psi_{sб}$ . Базовое потокосцепление демпферной обмотки по оси  $d$  выбирается равным потокосцеплению, создаваемому базовым током  $I_{Dб}$ . Аналогичным образом выбраны базовые значения для демпферной обмотки по оси  $q$ . Можно получить описание электромагнитных процессов в нормированном виде:

$$\left\{ \begin{array}{l} p\bar{\Psi}_{sd} = \omega_{0эл.б}(\bar{U}_{sd} - \bar{R}_s\bar{I}_{sd} + \bar{\omega}_0\bar{\Psi}_{sq}), \\ p\bar{\Psi}_{sq} = \omega_{0эл.б}(\bar{U}_{sq} - \bar{R}_s\bar{I}_{sq} + \bar{\omega}_0\bar{\Psi}_{sd}) \\ p\bar{\Psi}_f = (\bar{U}_f - \bar{I}_f)/T_f, \\ p\bar{\Psi}_D = -\bar{I}_D/T_D, \\ p\bar{\Psi}_Q = -\bar{I}_Q/T_Q, \\ \bar{I}_{sd} = (\bar{\Psi}_{sd} - \bar{I}_f - \bar{I}_D)/\bar{x}_d, \\ \bar{I}_{sq} = (\bar{\Psi}_{sq} - \bar{I}_Q)/\bar{x}_q, \\ \bar{I}_f = \bar{\Psi}_f - (1 - \sigma_f)\bar{x}_d\bar{I}_{sd} - \mu_f\bar{I}_D, \\ \bar{I}_D = \bar{\Psi}_D - (1 - \sigma_D)\bar{I}_f - \mu_D\bar{x}_d\bar{I}_{sd}, \\ \bar{I}_Q = \bar{\Psi}_Q - (1 - \sigma_Q)\bar{x}_q\bar{I}_{sq}, \\ \mu_f = (M_{Df}M_{df})/(L_fM_{dD}), \\ \mu_D = (M_{Df}M_{dD})/(L_DM_{df}), \end{array} \right.$$

где  $T_D, T_Q$  – постоянные времени демпферной обмотки по осям  $d$  и  $q$  соответственно;  $(1 - \sigma_D), (1 - \sigma_Q)$  – коэффициенты связи между статорной и демпферной обмотками по осям  $d$  и  $q$  соответственно,  $(1 - \sigma)_D = M_{dD}^2/(L_D L_{sd})$ ,  $(1 - \sigma)_Q = M_{dQ}^2/(L_Q L_{sq})$  – коэффициенты рассеяния демпферной обмотки по осям  $d$  и  $q$  соответственно;  $\mu_f, \mu_D$  – коэффициенты связи между обмоткой возбуждения и демпферной обмоткой по оси  $d$  соответственно.

Удобная для моделирования в среде MATLAB Simulink нормированная структурная схема электропривода с синхронным двигателем, имеющим демпферную обмотку, во вращающейся системе координат и при питании от источника бесконечной мощности приведена на рис. 4.1. Она может быть использована для расчета переходных процессов, связанных с изменением напряжения и частоты источника питания, момента нагрузки и напряжения возбуждения в пределах, когда эти изменения таковы, что двигатель работает при малых отклонениях значений переменный от их начальных значений,

соответствующих синхронному режиму. Это означает, что при расчете переходных процессов в синхронном двигателе на выходах интеграторов, входящих в состав структурной схемы, надо предварительно установить значения  $\bar{\Psi}_{sd \text{ нач}}$ ,  $\bar{\Psi}_{sq \text{ нач}}$ ,  $\bar{\Psi}_f \text{ нач}$ ,  $\bar{\Psi}_D \text{ нач}$ ,  $\bar{\Psi}_Q \text{ нач}$ ,  $\bar{\omega}_{\text{нач}}$ ,  $\Theta_{\text{нач}}$  соответствующие выбранному начальному синхронному режиму. За начальный удобно выбрать режим идеального холостого хода, при котором  $\bar{\omega}_{\text{нач}} = \bar{\omega}_0$ ,  $\Theta_{\text{нач}} = 0$ .

Этим будет обеспечено нулевое начальное значение угла нагрузки. Кроме того, надо иметь в виду, что в установившемся режиме токи в демферных обмотках отсутствуют, т. е.  $\bar{I}_Q \text{ нач} = \bar{I}_D \text{ нач} = 0$ , а напряжение и ток возбуждения в относительных единицах равны друг другу:  $\bar{I}_f = \bar{U}_f$ . С учетом этого начальные значения переменных могут быть получены в результате совместного решения приведенных ранее уравнений, которые при  $p = 0$  можно представить в матричной форме как  $A \cdot x = u$ ;

$$A = \begin{bmatrix} 0 & -\bar{\omega}_0 & 0 & 0 & 0 & \bar{R}_s & 0 \\ \bar{\omega}_0 & 0 & 0 & 0 & 0 & 0 & \bar{R}_s \\ 1 & 0 & 0 & 0 & 0 & -\bar{x}_d & 0 \\ 0 & 1 & 0 & 0 & 0 & 0 & -\bar{x}_q \\ 0 & 0 & 0 & 0 & 0 & -(1 - \sigma_f)\bar{x}_d & 0 \\ 0 & 0 & 1 & 0 & 0 & -\mu_D \bar{x}_d & 0 \\ 0 & 0 & 0 & 1 & 0 & 0 & -(1 - \sigma_f)\bar{x}_q \end{bmatrix}; u = \begin{bmatrix} \bar{U}_{sd} \\ \bar{U}_{sq} \\ \bar{U}_f \\ 0 \\ \bar{U}_f \\ (1 - \sigma_D)\bar{U}_f \\ 0 \end{bmatrix}$$

$$x = [\bar{\Psi}_{sd \text{ нач}} \quad \bar{\Psi}_{sq \text{ нач}} \quad \bar{\Psi}_f \text{ нач} \quad \bar{\Psi}_D \text{ нач} \quad \bar{\Psi}_Q \text{ нач} \quad \bar{I}_{sd \text{ нач}} \quad \bar{I}_{sq \text{ нач}}]^T,$$

где  $T$  знак транспонирования матрицы.

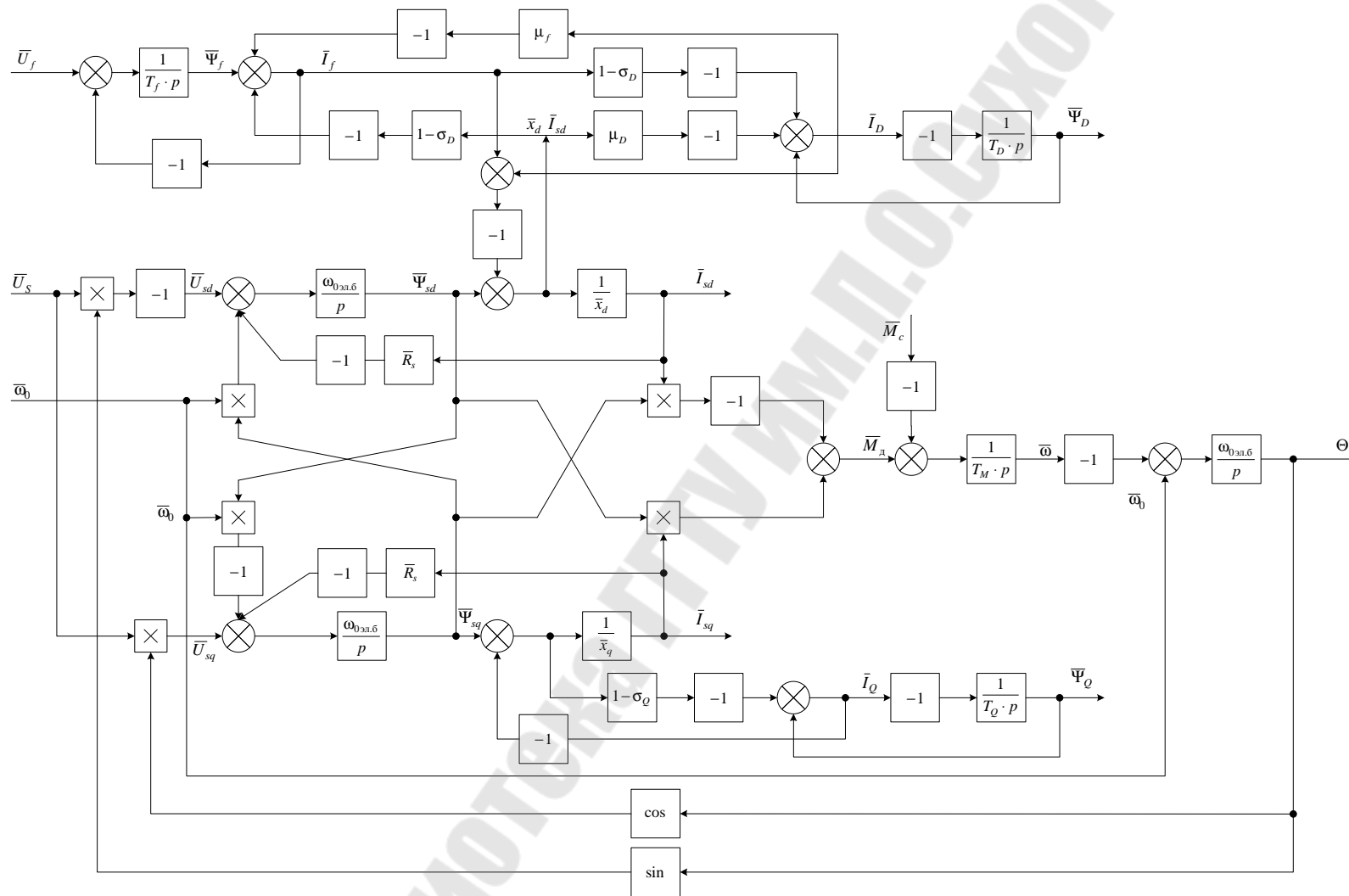


Рис.4.1. Структурная схема электропривода с синхронным двигателем с демпферной обмоткой во вращающейся системе координат

## 4.2. Математическое описание синхронного электродвигателя с постоянными магнитами

При построении математической модели синхронного двигателя с постоянными магнитами примем следующие допущения:

- отсутствует насыщение магнитной цепи, потери в стали, эффект вытеснения тока;
- обмотки статора симметричны;
- индуктивность рассеяния не зависит от положения ротора в пространстве.

Уравнения синхронной машины с постоянными магнитами также рассмотрим в ортогональной синхронной системе координат  $(d, q)$ , ось  $d$  которой ориентирована по магнитной оси ротора (рис. 4.2).

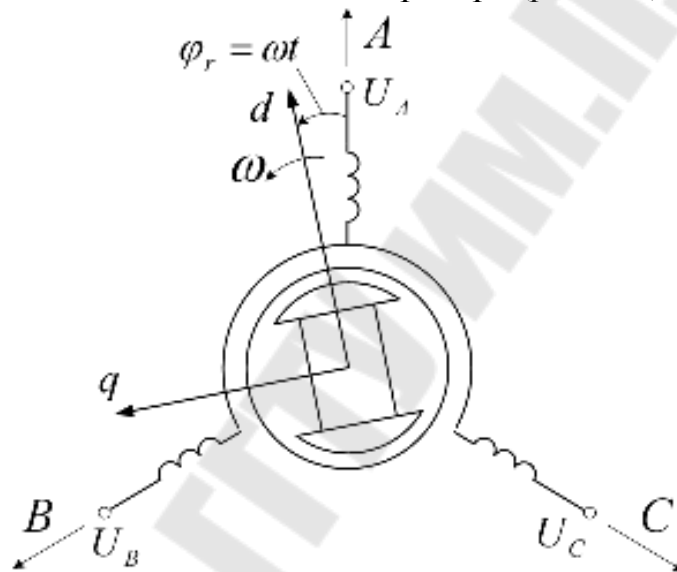


Рис.4.2. Модель СДПМ.

В этом случае они принимают следующий вид:

$$\left\{ \begin{array}{l} U_d = \frac{d\Psi_d}{dt} - \Psi_q\omega + R_s I_d, \\ U_q = \frac{d\Psi_q}{dt} + \Psi_d\omega + R_s I_q, \\ \Psi_d = L_d I_d + \Psi_f, \\ \Psi_q = L_q I_q, \\ M = \frac{3}{2} p_d (\Psi_d I_q - \Psi_q I_d), \\ \Omega = \omega / p_d, \end{array} \right.$$

где  $I_d, I_q, U_d, U_q$  – токи и напряжения статора по осям  $d$  и  $q$ ;  $M, M_c$  – электромагнитный и нагрузочный моменты;  $\omega$  – электрическая частота вращения ротора;  $J$  – момент инерции ротора;  $\beta$  – коэффициент вязкого

трения (коэффициент демпфирования);  $\Psi_d, \Psi_q, \Psi_f$  – потокосцепления статора по осям  $d, q$  и создаваемое постоянным магнитом;  $L_d, L_q$  – индуктивности обмотки статора по продольной и поперечной осям ротора.

Записанные выше формулы относительно  $I_d, I_q$ , получим:

$$\left\{ \begin{array}{l} \frac{dI_d}{dt} = \frac{1}{L_d} (U_d - R_s I_d + \omega L_q I_q), \\ \frac{dI_q}{dt} = \frac{1}{L_q} (U_q - R_1 I_q - \omega L_d I_d - \omega \Psi_f), \\ \frac{d\Omega}{dt} = \frac{1}{J} (M - M_c - \beta \cdot \Omega), \\ \omega = p_d \Omega, \\ M = \frac{3}{2} p_d [\Psi_f I_q + (L_d - L_q) I_d I_q]. \end{array} \right.$$

Для частного случая неявнополюсной конструкции ротора двигателя  $L_d = L_q = L_s$ .

## 5. Силовые преобразователи, применяемые в электроприводе переменного тока

Рассмотрим схемы и некоторые особенности работы полупроводниковых преобразователей энергии, наиболее часто применяемых в современных низковольтных электроприводах переменного тока. Среди них непосредственные преобразователи частоты (НПЧ) с естественной и принудительной коммутацией, двухзвенные преобразователи частоты (ПЧ) с управляемым выпрямителем и автономным инвертором напряжения (тока), двухзвенные ПЧ на основе неуправляемого выпрямителя и автономного инвертора напряжения с широтно-импульсной модуляцией (ШИМ), двухзвенные ПЧ с рекуперативным ШИМ - выпрямителем (активным фильтром) и автономным ШИМ - инвертором.

### 5.1. Непосредственные преобразователи частоты

В данном классе преобразователей различают НПЧ с естественной и принудительной коммутацией.

НПЧ с естественной коммутацией (циклоконверторы) представляют собой комплекс быстродействующих реверсивных тиристорных преобразователей, выполненных по различным схемам: нулевым или мостовым, мало- или много-импульсным, встречно-параллельным или перекрестным, с совместным или отдельным управлением. Пример выполнения силовой схемы тиристорного НПЧ представлен на рис. 5.1.



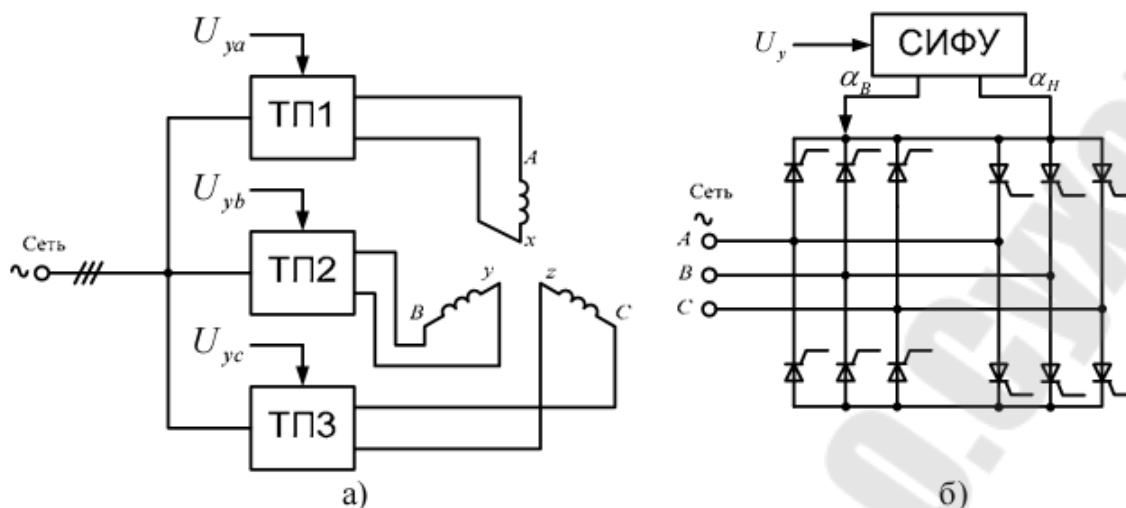


Рис.5.1. НПЧ с естественной коммутацией: а — структурная схема силовой части НПЧ; б) — структурная схема мостового ТП

Основные достоинства НПЧ с естественной коммутацией:

- относительно высокий КПД, достигаемый благодаря однократному преобразованию электрической энергии;
- возможность двухстороннего обмена между питающей сетью и двигателем, что обеспечивает как двигательные, так и тормозные режимы ЭП с рекуперацией энергии в сеть;
- использование устройств с естественной коммутацией (тиристоров), более надежных, экономичных и обладающих большей перегрузочной способностью в сравнении с устройствами принудительной коммутации;
- возможность получения сколь угодно низких частот выходного напряжения преобразователя и обеспечения равномерного вращения двигателя на малых скоростях; практически неограниченная мощность НПЧ; возможность конструирования НПЧ по блочно-модульному принципу, обеспечивающему удобство эксплуатации и резервирования.

Основные недостатки данных НПЧ:

- ограничение максимальных значений выходной частоты на уровне порядка  $1/3 \dots 2/3$  от частоты питающей сети;
- наличие субгармоник и постоянных составляющих выходного напряжения и тока при неблагоприятных соотношениях частот на входе и выходе ПЧ;
- низкий коэффициент мощности, не синусоидальность и модуляция входных токов ПЧ. Невысокие показатели электромагнитной совместимости с питающей сетью;
- сложность (многоэлементность) силовых цепей и цепей управления, что оправдывается лишь на больших мощностях.

Такие НПЧ преимущественно применяются в тихоходных синхронных и асинхронных электроприводах средней и большой мощности.

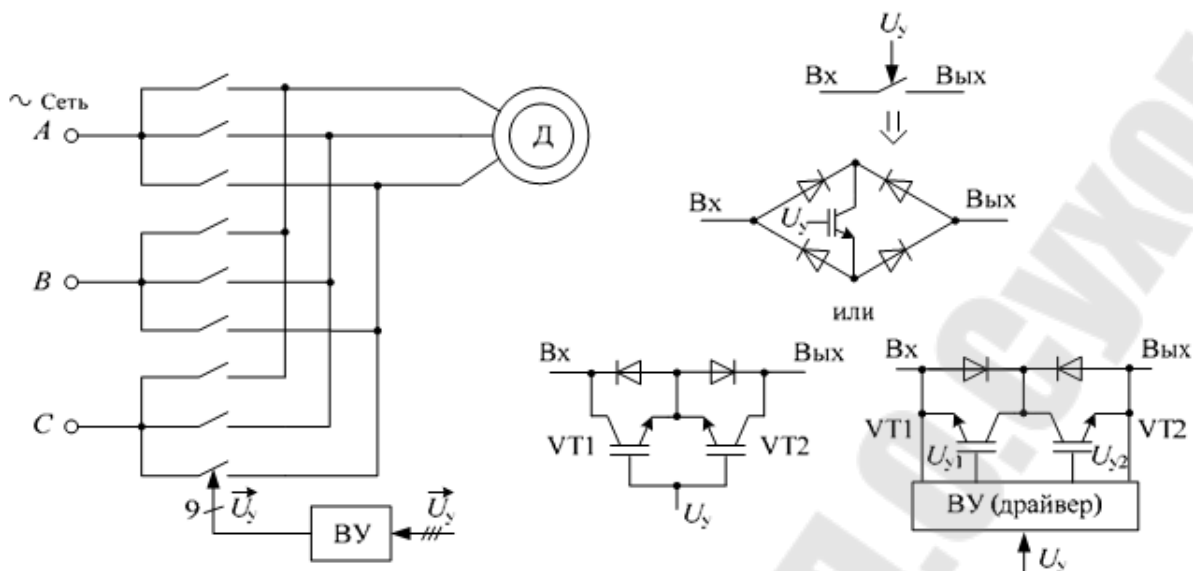


Рис.5.2. Примеры силовой части ПНЧ с принудительной коммутацией.

НПЧ с принудительной коммутацией (матричные) реализуются на полностью управляемых ключах – транзисторах или запираемых тиристорах. Они в значительной степени лишены указанных недостатков НПЧ с естественной коммутацией. Управление осуществляется на основе ШИМ. Примеры реализации силовых схем таких НПЧ представлены на рис. 5.2.

Из рисунка видно, что любая фаза сети может быть непосредственно подключена к любой фазе двигателя.

## 5.2. Двухзвенные ПЧ с промежуточным звеном постоянного тока

Основными звеньями данных ПЧ являются выпрямитель с фильтром и инвертор.

Достоинства двухзвенных ПЧ со звеном постоянного тока:

- возможность получения на выходе ПЧ широкого диапазона частот, независимого от частоты питающей сети и полностью покрывающего потребности приводов различного назначения, в том числе высокоскоростных, среднескоростных и тихоходных, прецизионных приводов с широким и сверхшироким диапазоном регулирования скорости;
- возможность использования относительно простых силовых схем и систем управления ПЧ для приводов с невысокими требованиями в части диапазона регулирования, быстродействия и других показателей;
- возможность наращивания сложности силовой части и системы управления ПЧ соразмерно уровню повышения требований к приводу без чрезмерной избыточности системы;
- возможность реализации в сравнительно малоэлементной структуре ПЧ разнообразных алгоритмов управления, удовлетворяющих требованиям, предъявляемым к ЭП различного назначения;

- легкость трансформации ПЧ для работы в установках с питанием электрооборудования от автономных источников либо локальной сети постоянного тока.

Основные недостатки двухзвенных ПЧ со звеном постоянного тока:

- двухкратное преобразование энергии, что увеличивает потери энергии, ухудшает массогабаритные показатели преобразователя;

- наличие в звене постоянного тока силового фильтра, содержащего батарею конденсаторов значительной емкости (в схемах с АИН) либо реактор со значительной индуктивностью (в схемах с АИТ) приводит к ухудшению массогабаритных показателей, а наличие электролитических конденсаторов - к снижению надежности.

Широкое применение нашли следующие виды ПЧ: двухзвенный ПЧ с автономным инвертором напряжения (АИН) (рис. 5.3а); двухзвенный ПЧ с автономным инвертором тока (АИТ) (рис. 5.4); двухзвенный ПЧ с неуправляемым выпрямителем и автономным инвертором с ШИМ-управлением (рис. 5.5); двухзвенные ПЧ с рекуперативным (активным) выпрямителем и автономным инвертором с ШИМ-управлением (рис. 5.7, 5.8).

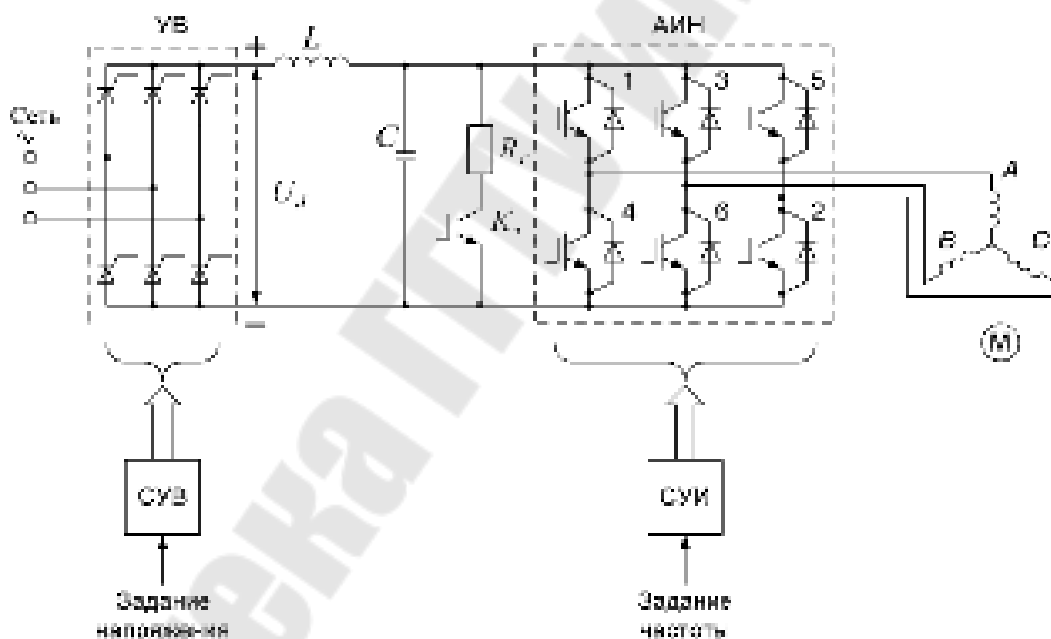


Рис.5.3а. Структура преобразователя частоты со звеном постоянного тока и управляемым выпрямителем

Преобразователь частоты, работающий на статорную обмотку асинхронного двигателя, показан на рис. 5.3а. Он включает в себя автономный инвертор напряжения (АИН) с системой управления инвертора (СУИ) и управляемый выпрямитель (УВ). На выходе выпрямителя предусмотрен  $LC$  – фильтр, предназначенный для сглаживания выпрямленного напряжения  $U_d$ . В тормозном резисторе  $R_T$ , который включается тормозным прерывателем  $K_T$  при переходе двигателя в тормозной режим, рассеивается энергия торможения. В промышленных

установках управляемый выпрямитель питается от сети переменного тока промышленной частоты 50 Гц. Управляющим воздействием для него является сигнал задания напряжения на входе системы управления выпрямителем (СУВ).

Наиболее распространенной схемой силовой части инвертора является трехфазная мостовая схема (см. рис. 5.3а), состоящая из шести управляемых ключей, обозначенных на рисунке цифрами 1...6. Эти ключи должны обладать двухсторонней проводимостью. В настоящее время они обычно выполняются на транзисторах, обеспечивающих протекание тока в прямом направлении от плюса напряжения  $U_d$  к минусу. Обратная проводимость обеспечивается включенными параллельно транзисторам диодами обратного тока. С их помощью создается цепь для протекания обратного тока в процессе коммутации транзисторов и в тормозном режиме двигателя.

Управление частотой  $\omega_{0\text{эл}}$  на выходе преобразователя осуществляется путем воздействия на систему управления инвертора, в которой сигнал задания частоты преобразуется в длительность сигналов управления, подаваемых на транзисторы инвертора в соответствии с установленным алгоритмом. Значение амплитуды напряжения переменного тока на выходе инвертора определяется значением выпрямительного напряжения  $U_d$ , из которого формируется выходное напряжение преобразователя. Оно задается сигналом на входе системы управления выпрямителем.

Диаграмма состояния ключей инвертора при угловой длительности замкнутого состояния ключей (открытого состояния транзисторов, работающих в ключевом режиме), равной  $\pi$ , представлена на рис. 5.3б.

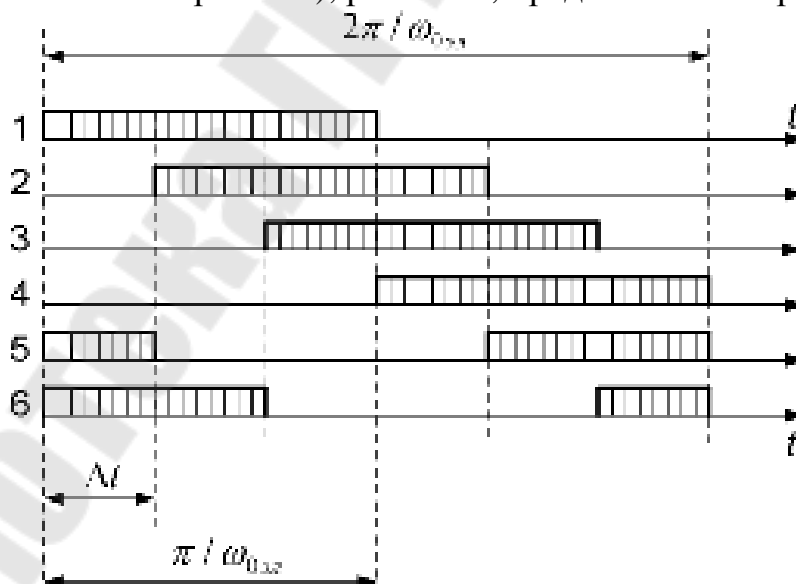


Рис.5.3б. Диаграмма состояния ключей инвертора

В каждый данный момент времени замкнуты три ключа. Состояние ключей изменяется через каждую шестую часть периода, длительность которой в единицах времени  $\Delta t$  определяется заданным значением частоты на выходе инвертора как  $\Delta t = \pi / (\omega_{0\text{эл}})$ . Таким образом, изменение сигнала

задания частоты на входе системы управления инвертором приводит к изменению этой длительности, т. е. изменению частоты  $\omega_{0\text{эл}}$  напряжения на выходе. Последовательность замыкания ключей 1 – 2 – 3 – 4 – 5 – 6 (см. рис. 5.3б) соответствует определенному направлению вращения двигателя. Для его изменения эта последовательность должна быть изменена на обратную. Из диаграммы очевидно, что существует шесть ненулевых состояний ключей, при которых всегда замкнуты два четных и один нечетный или один четный и два нечетных ключа. Кроме них могут еще использоваться два нулевых состояния, при которых замкнуты ключи 1 – 3 – 5 или 2 – 4 – 6 и все три фазы статора замкнуты на положительный или отрицательный зажим выпрямителя, что соответствует нулю напряжения на нагрузке.

На рис. 5.3в показаны фазные напряжения  $U_{sA}, U_{sB}, U_{sC}$ , а также приведено одно из линейных напряжений  $U_{AB}$ , определенное как  $U_{AB} = U_{sA} - U_{sB}$ . Поскольку выходное напряжение преобразователя формируется из напряжения  $U_d$  на выходе выпрямителя, изменение  $U$  в результате изменения сигнала задания на входе системы управления выпрямителем приводит к пропорциональному изменению напряжения на выходе преобразователя частоты.

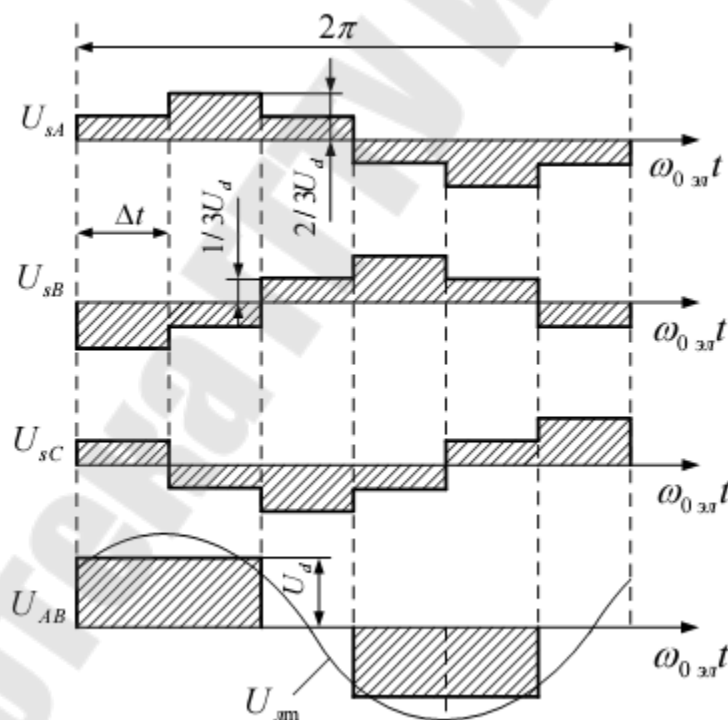


Рис.5.3в. Форма напряжений на выходе инвертора.

Показанное на рис. 5.3в линейное напряжение может быть представлено в виде суммы гармонических составляющих, не содержащих гармоник, кратных двум или трем:

$$U_{AB}(v) = \frac{2\sqrt{3}}{\pi} U_d \left( \sin v' - \frac{1}{5} \sin 5v' - \frac{1}{7} \sin 7v' + \frac{1}{11} \sin 11v' + \dots \right);$$

$$v = \omega_{0 \text{эл}} t; v' = \omega_{0 \text{эл}} t + \pi/6.$$

Первая гармоника линейного напряжения  $U_{л1} = f(\omega_{0 \text{эл}} t)$  (см. рис. 5.3в) имеет амплитуду, равную  $U_{лт1} \approx (1,1)U_d$ . Амплитуда первой гармоники напряжения фазы  $U_{фт1} \approx (0,637)U_d$ .

Если бы автономный инвертор питался от источника постоянного напряжения (выпрямителя), обладающего двухсторонней проводимостью, то при уменьшении частоты на выходе преобразователя или при увеличении скорости двигателя до значения, большего скорости идеального холостого хода в результате действия активного момента на валу, двигатель переходил бы в режим рекуперативного торможения. Если выпрямитель выполняется как неперверсивный, то он не пропускает поток мощности от двигателя в сеть. Поэтому для обеспечения режима торможения в схеме предусмотрен тормозной резистор  $R_T$  (см. рис. 5.3а). При возникновении условий для тормозного режима двигателя электронный ключ  $K_T$  замыкается и энергия торможения рассеивается в тормозном резисторе.

На рис. 5.4а изображена структура двухзвенного преобразователя частоты с управляемым выпрямителем и автономным инвертором тока (АИТ). Принципиальное отличие его от ПЧ с АИН состоит в том, что инвертор получает питание от источника тока, а не от источника напряжения. В качестве такого источника используется управляемый выпрямитель (УВ) с системой управления выпрямителем (СУВ), которому придаются свойства источника тока путем создания контура регулирования выпрямленного тока  $I_d$  с помощью регулятора тока РТ.

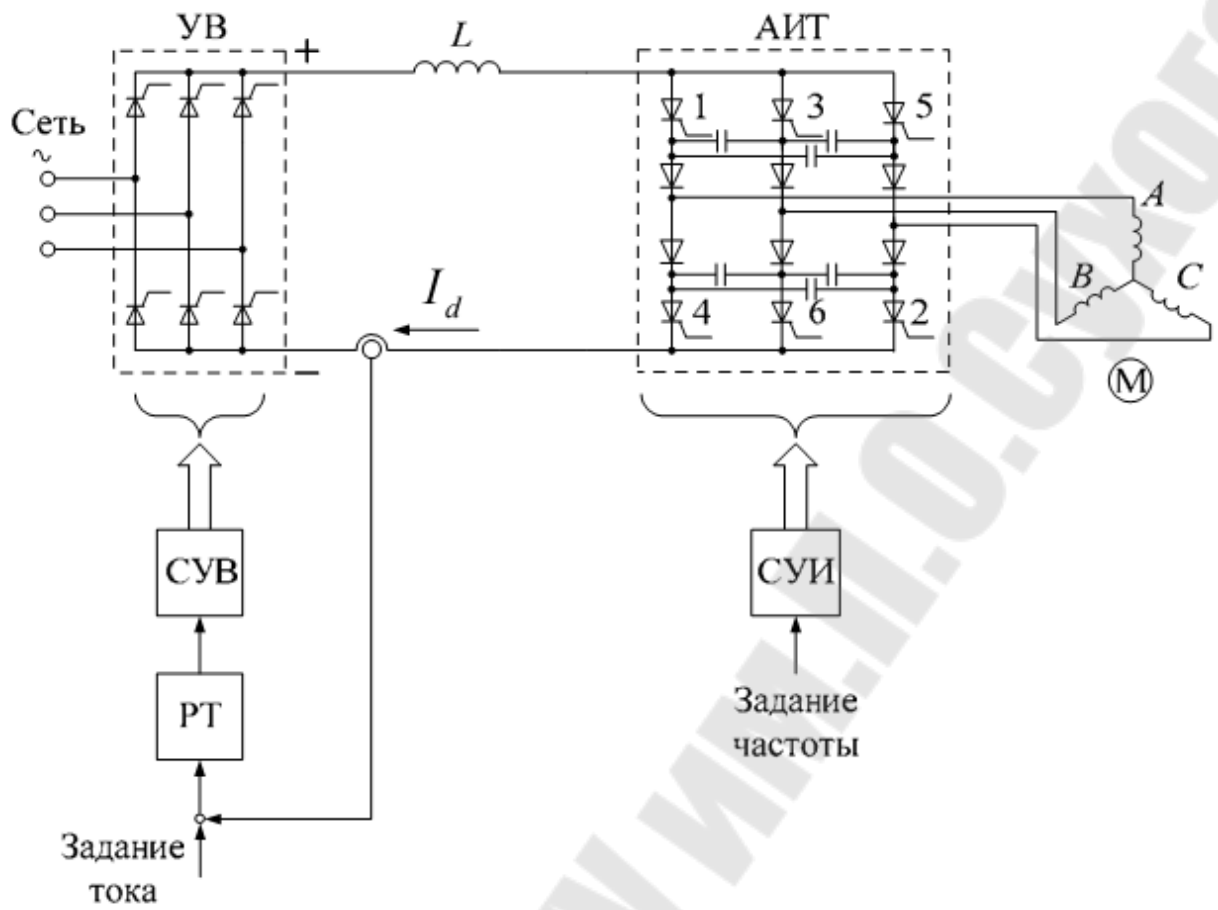
Выходной ток АИТ формируется из  $I_d$  путем переключения ключей инвертора. Частота выходного тока АИТ задается на входе его системы управления (СУИ). Дроссель  $L$  сглаживает пульсации выпрямленного тока. На рис. 5.4,б изображены временные диаграммы фазных токов нагрузки при условии постоянства тока  $I_d$  и показаны ключи АИТ, находящиеся в открытом состоянии на каждом интервале его работы. Режим частотного управления скоростью асинхронного двигателя при питании его от АИТ иногда называют термином частотно-токовое управление.

Рассмотренные выше двухзвенные ПЧ относятся к более ранним этапам развития электропривода переменного тока. К основным их недостаткам относят следующее:

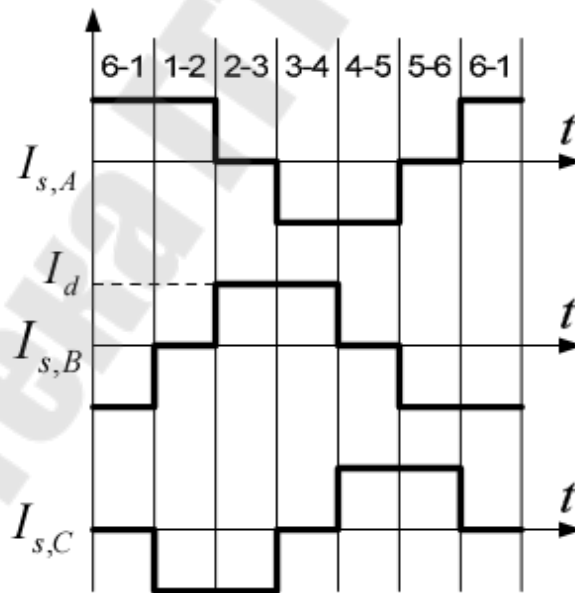
- несинусоидальность выходного тока и неравномерность вращения двигателя на малых частотах, что ограничивает диапазон регулирования скорости;
- ограничение быстродействия, связанное с наличием силового фильтра в канале регулирования амплитуды выходного напряжения (тока);

- несинусоидальность тока, потребляемого из сети и низкий "сетевой" коэффициент мощности, что обусловлено свойствами управляемого выпрямителя с естественной коммутацией и импульсно-фазовым управлением.

Если автономный инвертор выполнен на тиристорах, то его схема должна содержать устройства принудительной коммутации: коммутирующие конденсаторы и отсекающие диоды. Последние снижают возможность возникновения колебаний в цепи *инвертор — двигатель* из-за наличия - цепей и позволяют уменьшить емкость коммутирующих конденсаторов. ДПЧ с АИТ — рекуперативный вследствие возможности перехода УВ в инверторный режим работы, ДПЧ с АИН — нет, но может быть сделан рекуперативным, если вместо нереверсивного тиристорного преобразователя на входе использовать реверсивный тиристорный преобразователь.



а)



б)

Рис.5.4 Структура (а) и диаграммы работы (б) преобразователя частоты с управляемым выпрямителем и автономным инвертором тока.



### 5.3. Двухзвенный ПЧ с неуправляемым выпрямителем и автономным инвертором напряжения

Наиболее распространенным в настоящее время типом ПЧ с ШИМ является преобразователь с неуправляемым выпрямителем в звене постоянного тока и автономным инвертором напряжения. Схема силовой части такого ПЧ изображена на рис. 5.5. На инвертор возложена функция регулирования не только частоты, но и амплитуды основной гармоники выходного напряжения ПЧ при постоянстве напряжения в звене постоянного тока. Переход к широтно-импульсному способу формирования выходного напряжения существенно изменил свойства ПЧ:

- форма выходного тока существенно приблизилась к синусоидальной, улучшилась равномерность вращения, расширился диапазон регулирования скорости (ограничения по диапазону регулирования скорости со стороны способа формирования напряжения очень малы);

- значительно повысилось быстродействие электропривода, т.к. силовой фильтр фактически исключен из каналов регулирования выходного напряжения ПЧ;

- существенно улучшился коэффициент мощности ПЧ как потребителя энергии.

Однако в этих видах ПЧ остался нерешенным вопрос рекуперации энергии в сеть и недостаточно полно проработаны вопросы качества энергопотребления и электромагнитной совместимости. Внешние рекуператоры, подключаемые к звену постоянного тока в качестве дополнительных устройств и осуществляющие отвод энергии в сеть при превышении напряжения звена определенного порога, в полной мере не решают вопросы качества отводимой энергии.

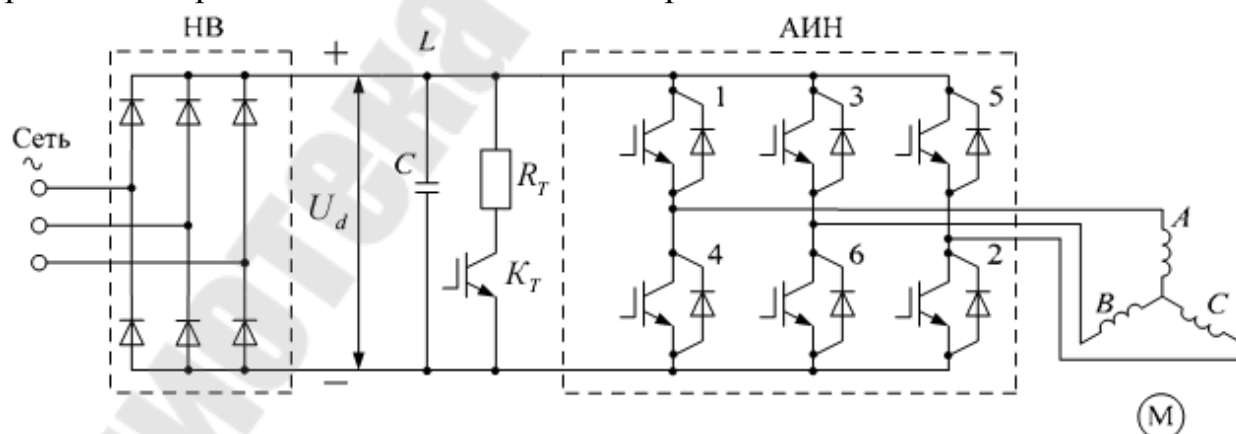


Рис.5.5. Структура силовой части преобразователя частоты с ШИМ.

Принцип формирования ШИМ показан на примере процессов, происходящих в одной фазе инвертора (рис. 5.6) в предположении, что точкой нулевого потенциала является средняя точка звена постоянного напряжения. На рисунке приняты следующие обозначения:  $U^*$  – сигнал

управления инвертором (в данном случае – синусоидальный);  $U_{оп}$  – опорное напряжение;  $f_1^*, f_2^*$  – сигналы управления верхним и нижним ключом фазы инвертора. Если амплитуда  $U^*$  не превышает значения  $U_{опm}$ , то первая гармоника напряжения на выходе инвертора в определенном масштабе повторяет управляющий сигнал.

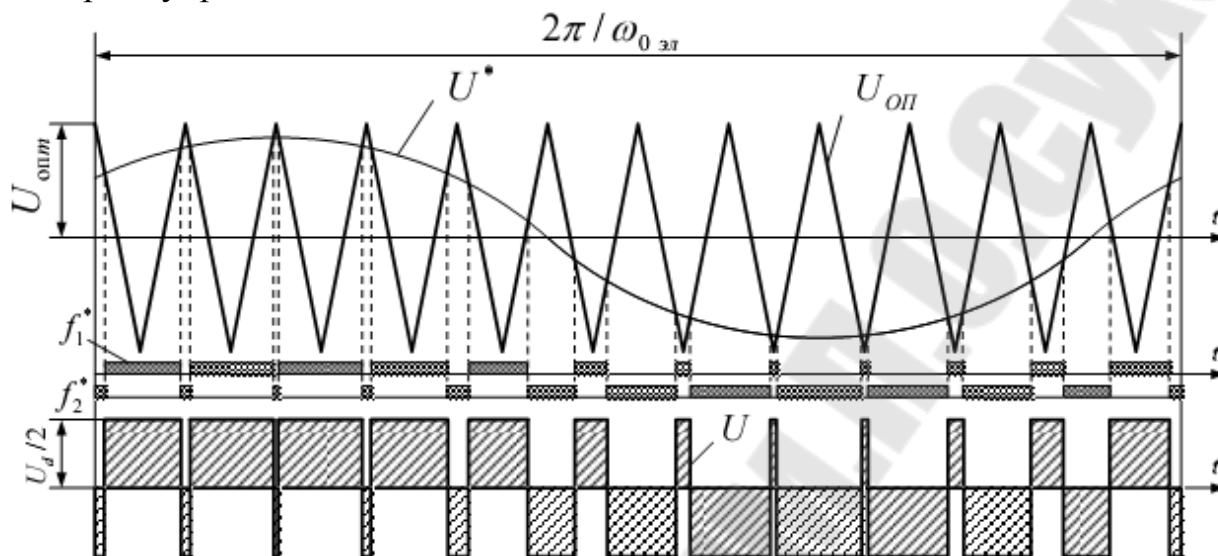


Рис.5.6. Принцип широтно-импульсной модуляции на примере однофазного инвертора.

Изменение его частоты приводит к изменению частоты на выходе инвертора. Изменение амплитуды управляющего сигнала при неизменной частоте будет приводить к изменению соотношения длительностей положительных и отрицательных импульсов напряжения на выходе, т.е. к изменению амплитуды его первой гармоники. При высокой частоте ШИМ и активно-индуктивной нагрузке, какой является обмотка статора, ток нагрузки оказывается практически синусоидальным.

Однако надо учитывать и ряд отрицательных эффектов, связанных с повышением частоты ШИМ, а именно наличие электромагнитных помех, воздействующих на другие электротехнические и радиотехнические устройства, и возникновение перенапряжений в цепи нагрузки, что опасно для изоляции обмоток двигателя.

#### 5.4. Двухзвенный ПЧ с рекуперативным выпрямителем и автономным инвертором

Структура двухзвенного преобразователя частоты с рекуперативным выпрямителем напряжения (называется также активным выпрямителем и активным фильтром) и автономным инвертором напряжения изображена на рис. 5.7. Рекуперативный выпрямитель (РВН) и автономный инвертор напряжения выполняются на полностью управляемых ключах (транзисторах или запираемых тиристорах), по полностью идентичным схемам и работают в режиме ШИМ. РВН представляет собой обращенный АИН.

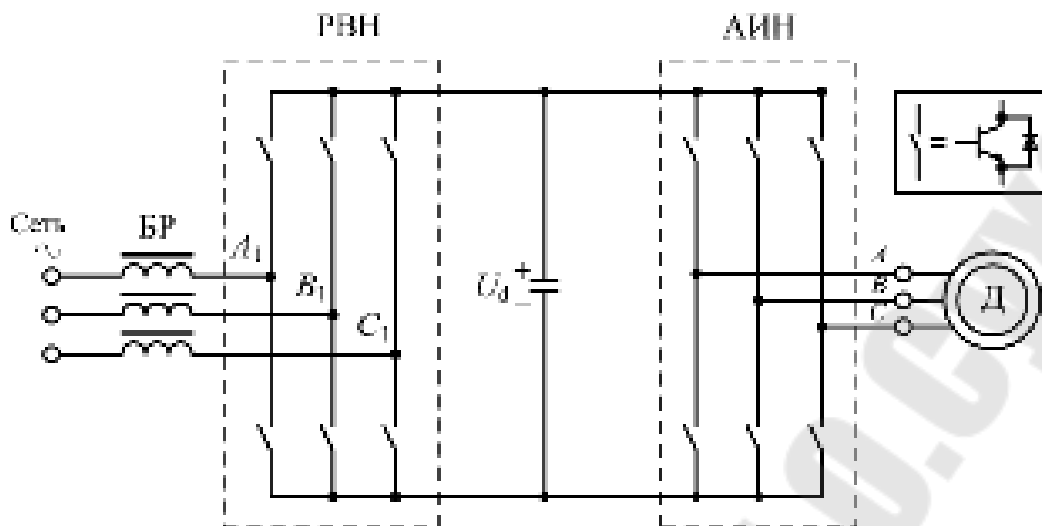


Рис.5.7. Двухзвенные ПЧ с рекуперативным (активным) выпрямителем и автономным инвертором напряжения.

Наличие РВН обеспечивает: свободный двусторонний обмен энергией между сетью и двигателем с высокими параметрами качества энергии;

- потребление из сети практически синусоидального тока. Высокочастотная составляющая входного тока фильтруется буферными реакторами;

- возможность регулирования в широких пределах коэффициента мощности ПЧ. Фаза вектора входного тока может опережать фазу вектора сетевого напряжения, отставать от нее или быть равной ей. Последнее соответствует единичному коэффициенту мощности.

Аналогичные результаты обеспечивает применение рекуперативных выпрямителей в двухзвенных ПЧ с автономными инверторами тока (рис. 5.8).

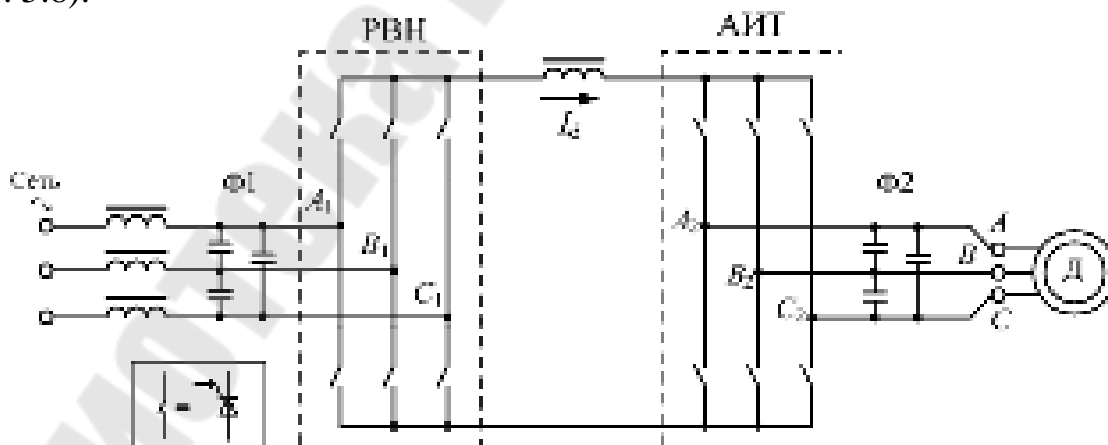


Рис.5.8. Двухзвенные ПЧ с рекуперативным (активным) выпрямителем и автономным инвертором тока.

## 6. Электропривод с частотным управлением

По количеству практических применений среди регулируемых асинхронных электроприводов, построенных на основе преобразователей

частоты, первое место занимают приводы с системами частотного управления. По своим характеристикам эти приводы удовлетворяют требованиям наиболее широкого класса механизмов, применяющих регулирование скорости, в том числе насосов, вентиляторов и других общепромышленных механизмов с невысокими требованиями к быстродействию, диапазону и точности регулирования скорости.

Рассмотрим расчетные соотношения, структурные схемы и характеристики асинхронного электропривода при частотном управлении. А также пример реализации принципов векторной ориентации переменных в асинхронном электроприводе с частотным управлением серии ЭПВ.

### 6.1. Механические характеристики

Для расчета момента двигателя и последующего построения механических характеристик может быть использована простая формула, если перейти к схеме замещения с вынесенным намагничивающим контуром: Г-образной схеме замещения (рис. 6.1). При переходе к Г-образной схеме замещения, в которой намагничивающий контур  $j\bar{\omega}_0 x_m$  вынесен на вход схемы, допускается определённая погрешность, возникающая в результате пренебрежения зависимостью намагничивающего тока  $I_m$  и потокосцепления  $\Psi_m$  от нагрузки двигателя, так как намагничивающий контур оказывается включённым непосредственно на напряжение питания  $U_s$ . В результате этого не учитывается падение напряжения от намагничивающего тока в сопротивлении  $R_s + j\bar{\omega}_0 x_{s\sigma}$ . Однако такое представление схемы позволяет получить более простые и наглядные выражения для определения момента и скорости в характерных точках механической характеристики.

Как видно из рис. 6.1, роторный ток определяется выражением

$$I_r = \frac{U_s}{\sqrt{(R_s + R_r \bar{\omega}_0 / \bar{\omega}_p)^2 + \bar{\omega}_0^2 x_k^2}},$$

где  $x_k$  - индуктивное сопротивление короткого замыкания двигателя,

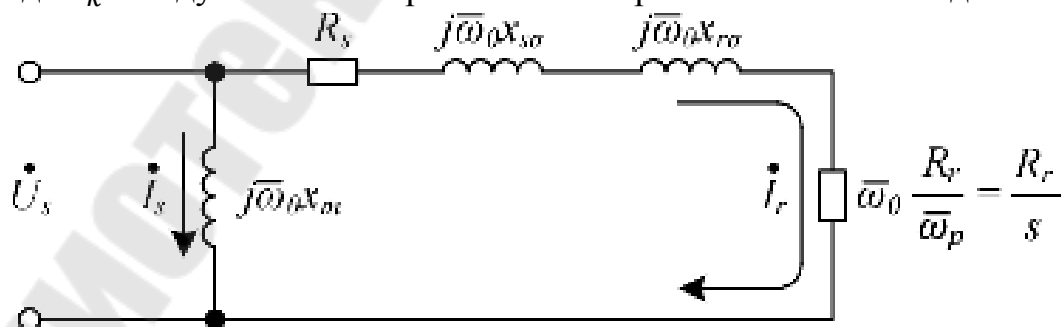


Рис.6.1. Г-образная схема замещения асинхронного двигателя.

Электромагнитная мощность трехфазного двигателя как утроенная мощность, рассеиваемая в сопротивлении  $R_r \bar{\omega}_0 / \bar{\omega}_p$ , определяется выражением  $P_{эм} = 3I_r^2 R_r \bar{\omega}_0 / \bar{\omega}_p$ . Подставляя в него значение тока ротора из формулы и учитывая связь между электромагнитной мощностью и

электромагнитным моментом  $M_d = P_{эм} p_d / (\bar{\omega}_0 \omega_{0эл.н})$ , можно получить выражение для электро-магнитного момента в виде

$$M_d = 3 \frac{p_d U_s^2}{\omega_{0эл.н}} \cdot \frac{R_r}{\bar{\omega}_p \cdot [(R_s + R_r \bar{\omega}_0 / \bar{\omega}_p)^2 + \bar{\omega}_0^2 x_k^2]}.$$

Значение пускового момента определяется с учётом того, что при неподвижном роторе частота роторной ЭДС  $\bar{\omega}_p$  равна частоте напряжения на статоре  $\bar{\omega}_0$ :

$$M_{п} = 3 \frac{p_d U_s^2}{\omega_{0эл.н}} \cdot \frac{R_r}{[(R_s + R_r)^2 + \omega_0^2 x_k^2]}.$$

Критическое значение относительной частоты роторной ЭДС находится в результате исследования на экстремум выражения:

$$\bar{\omega}_{p.кр} = \pm \frac{R_r \bar{\omega}_0}{\sqrt{R_s^2 + \bar{\omega}_0^2 x_k^2}}.$$

Подставляя это значение в выражение для момента, можно определить значение критического момента:

$$M_{кр} = \frac{3}{2} \cdot \frac{p_d U_s^2}{\bar{\omega}_0 \omega_{0эл.н}} \cdot \frac{1}{R_s \pm \sqrt{R_s^2 + \bar{\omega}_0^2 x_k^2}},$$

где знак «плюс» соответствует двигательному режиму, а «минус» - тормозному.

Несмотря на наличие погрешности от упрощения схемы замещения, формулы (написанные выше) широко используются при практических расчётах из-за удобства обращения с ними.

Выражение для момента может быть записано в другой форме, в которой вместо частоты роторной ЭДС используется скольжение. Эти величины связаны между собой выражениями

$$S = (\omega_{0эл} - p_d \omega) / \omega_{0эл} = \omega_p / \omega_{0эл} = \bar{\omega}_p / \bar{\omega}_0.$$

Поэтому вместо множителя  $p_d / (\omega_{0эл.н} \bar{\omega}_p)$  нужно записать

$$p_d / (\omega_{0эл.н} \bar{\omega}_p) = 1 / (s \omega_0),$$

где  $\omega_0$  – синхронная скорость двигателя при данной частоте напряжения питания  $\omega_{0эл}$ ,  $\omega_0 = \omega_{0эл} / p_d$ .

Слагаемое  $\bar{\omega}_0^2 x_k^2$  может быть представлено в виде

$$\bar{\omega}_0^2 x_k^2 = \left( \frac{\omega_{0эл}}{\omega_{0эл.н}} \right)^2 \omega_{0эл.н}^2 (L_{s\sigma} + L_{r\sigma})^2 = \omega_{0эл}^2 (L_{s\sigma} + L_{r\sigma})^2.$$

Величину  $\omega_{0эл}^2 (L_{s\sigma} + L_{r\sigma})^2$  обычно обозначают через  $x_k$ , но под ней понимается индуктивное сопротивление короткого замыкания, рассчитанное не при номинальной частоте, а при той частоте, на которой в рассматриваемом режиме работает двигатель. Тогда выражение для электромагнитного момента записывается в виде

$$M_d = \frac{3 U_s^2 R_r}{s \omega_0 [(R_s + R_r / s)^2 + x_k^2]}.$$

Так же могут быть определены пусковой момент, критическое скольжение  $s_{кр}$  и критический момент. Эти формулы сведены в табл. 6.1.

При расчётах в электроприводах с частотным регулированием, нужно пересчитывать значения индуктивных сопротивлений, приведённых в каталоге, с учётом частоты, на которой работает двигатель в рассматриваемом режиме.

Иногда выражение для электромагнитного момента представляется в ином виде, при введении в него критического момента и критического скольжения:

$$M_d = 2M_k \frac{1 + s_k R_s / R_r}{\frac{s}{s_k} + \frac{s_k}{s} + 2s_k \frac{R_s}{R_r}}.$$

Эта формула называется уточненной формулой Клосса.

Таблица 6.1.

## Формулы для расчёта механических характеристик привода с асинхронным двигателем

Величина	Формулы		
	при расчёте по Т-образной схеме через относительные значения частоты напряжения питания и частоты роторной ЭДС	при расчёте по Г-образной схеме	
		через относительные значения частот	через абсолютное значение синхронной скорости и скольжение
$M_d$	$3 \frac{p_d U_s^2}{\omega_{0\text{эл.н}}} \frac{\bar{\omega}_p x_m^2 R_r}{(R_s R_r - \sigma \bar{\omega}_0 \bar{\omega}_p x_s x_r)^2} + \frac{1}{(R_r \bar{\omega}_0 x_s + R_s \bar{\omega}_p x_r)^2}$	$3 \frac{p_d U_s^2}{\omega_{0\text{эл.н}}} \frac{R_r}{\bar{\omega}_p [(R_s + R_r \bar{\omega}_0 / \bar{\omega}_p)^2 + \bar{\omega}_0^2 + x_k^2]}$	$\frac{3 U_s^2 R_r}{s \omega_0 [(R_s + R_r / s)^2] + x_k^2}$
$\bar{\omega}_{\text{п.кр}}, s_{\text{кр}}$	$\bar{\omega}_{\text{п.кр}} = \frac{R_r}{x_r} \sqrt{\frac{R_s^2 + (\bar{\omega}_0 x_s)^2}{R_s^2 + \sigma^2 (\bar{\omega}_0 x_s)^2}}$	$\bar{\omega}_{\text{п.кр}} = \pm \frac{R_r \bar{\omega}_0}{\sqrt{R_s^2 + \bar{\omega}_0^2 x_k^2}}$	$s_{\text{кр}} = \pm \frac{R_r}{\sqrt{R_s^2 + x_k^2}}$
$M_{\text{кр}}$	—	$\frac{3}{2} \frac{p_d U_s^2}{\bar{\omega}_0 \omega_{0\text{эл.н}}} \frac{1}{R_s \pm \sqrt{R_s^2 + \bar{\omega}_0^2 x_k^2}}$	$\frac{3 U_s^2}{2 \omega_0 R_s \pm \sqrt{R_s^2 + x_k^2}}$
$M_{\text{п}}$	$3 \frac{p_d U_s^2}{\omega_{0\text{эл.н}}} \frac{\bar{\omega}_p x_m^2 R_r}{\omega_0 [(R_s R_r - \sigma \bar{\omega}_0^2 x_s x_r)^2]} + \frac{1}{\bar{\omega}_0^2 (R_r x_s + R_s x_r)^2}$	$3 \frac{p_d U_s^2}{\omega_{0\text{эл.н}}} \frac{R_r}{\omega_0 [(R_s + R_r)^2 + \omega_0 [(R_s + R_r)^2 + x_k^2]]}$	$\frac{3 U_s^2 R_r}{\omega_0 [(R_s + R_r)^2 + x_k^2]}$

## 6.2. U/f-регулирование скорости

U/f-регулированием скорости электропривода с асинхронным двигателем принято называть регулирование, при котором изменение скорости достигается путем воздействия на частоту напряжения статора при одновременном изменении модуля этого напряжения. При U/f-регулировании напряжение и ток рассматриваются как скалярные величины, т.е. используются модули этих величин. Способ регулирования базируется на схеме замещения асинхронного двигателя и на выражении для электромагнитного момента.

При U/f-регулировании вид механической характеристики определяется тем, как соотносятся между собой частота и напряжение питания статора двигателя. Таким образом, частота и напряжение выступают как два управляющих воздействия, которые обычно регулируются совместно. При этом частота принимается за независимое воздействие, а напряжение при данной частоте определяется исходя из того, как должен изменяться вид механических характеристик привода при изменении частоты, т.е., в первую очередь, из того, как должен изменяться в зависимости от частоты критический момент. Такой способ регулирования скорости привода с асинхронным двигателем называется частотным, а характер согласования напряжения и частоты – законом частотного регулирования, определяемым требованиями, предъявляемыми к приводу конкретного объекта, для которого предназначен электропривод.

В значительном числе случаев желаемым законом регулирования считается такой, при котором во всем диапазоне регулирования скорости поддерживается постоянство перегрузочной способности двигателя:

$$\lambda = \frac{M_{\max \text{ доп}}}{M_n}$$

где  $M_{\max \text{ доп}}$  – момент, максимально допустимый по условиям работы двигателя;  $M_n$  – номинальный момент.

Для асинхронного двигателя с номинальным моментом  $M_n$  это требование сводится к необходимости поддержания постоянства критического момента во всем диапазоне регулирования скорости изменением частоты.

Часто для реализации такого закона регулирования необходимо обеспечить постоянство отношения  $U/f = \text{const}$  или, что то же самое,  $U_s/\bar{\omega}_0 = \text{const}$ . Однако это справедливо лишь при пренебрежении активным сопротивлением обмотки статора. Тогда выражение для момента двигателя приобретёт вид

$$M_d = 3 \frac{p_d k_s^2}{\omega_{0\text{эл.н}}} \frac{R_r/\bar{\omega}_p}{(R_r/\bar{\omega}_p)^2 + (\sigma x_r)^2} \frac{U_s^2}{\bar{\omega}_0^2}$$

где  $k_s = x_m/x_s = L_m/L_s$ .



Исследование этого выражения на экстремум позволяет определить роторную критическую частоту:

$$\bar{\omega}_{p. \text{ кр}} = \pm \frac{R_r}{\sigma x_r}.$$

Подставив это значение в выражение для момента двигателя, можно получить формулу для критического момента:

$$M_{\text{кр}} \approx \frac{3}{2} \frac{p_d k_s^2}{\omega_{0\text{эл.н}} \sigma x_r} \frac{U_s^2}{\bar{\omega}_0^2},$$

из которой следует, что при  $U_s/\bar{\omega}_0 = \text{const}$  критический момент остаётся постоянным независимо от частоты. Это доказывает, что если принятое допущение о равенстве нулю активного сопротивления обмоток статора справедливо, то для поддержания постоянства критического момента при частотном регулировании надо менять напряжение на обмотках статора пропорционально частоте.

В реальном двигателе активное сопротивление обмоток статора не равно нулю. Тем не менее допущение, что  $R_s \approx 0$ , оказывается приемлемым при рассмотрении характеристик двигателей большой мощности. Если же рассматривается двигатель малой или средней мощности, то пренебрежение активным сопротивлением статорной обмотки может привести к тому, что требование поддержания постоянства критического момента при изменении частоты выполняться не будет. Следовательно, в общем случае закон частотного регулирования, при котором напряжение меняется пропорционально частоте, не обеспечивает независимости критического момента от частоты.

Между тем, как видно из Т-образной схемы замещения, при пренебрежении активным сопротивлением статорной обмотки напряжение  $U_s$  равно напряжению за активным сопротивлением  $E_a$ . Из этого следует, что формулы, записанные выше, могут быть использованы и при  $R_s \neq 0$ , если в них заменить напряжение на статоре  $U_s$  на напряжение за активным сопротивлением статора  $E_a$  и записать эти формулы в виде

$$M_d = 3 \frac{p_d k_s^2}{\omega_{0\text{эл.н}} (R_r/\bar{\omega}_p)^2 + (\sigma x_r)^2} \frac{R_r/\bar{\omega}_0}{\bar{\omega}_0} \left( \frac{E_a}{\bar{\omega}_0} \right)^2;$$

$$M_{\text{кр}} = \pm \frac{3}{2} \frac{p_d k_s^2}{\omega_{0\text{эл.н}} \sigma x_r} \frac{1}{\bar{\omega}_0} \left( \frac{E_a}{\bar{\omega}_0} \right)^2.$$

Таким образом, в общем случае для поддержания постоянства перегрузочной способности двигателя при частотном регулировании необходимо выполнять закон частотного регулирования

$$E_a/\bar{\omega}_0 = \text{const}.$$

При этом момент двигателя зависит только от значения роторной частоты и не зависит от текущего значения частоты напряжения питания. Вид механических характеристик показан на рис. 6.2. Частота  $\bar{\omega}_0$  определяет

только положение механических характеристик по высоте относительно оси абсцисс.

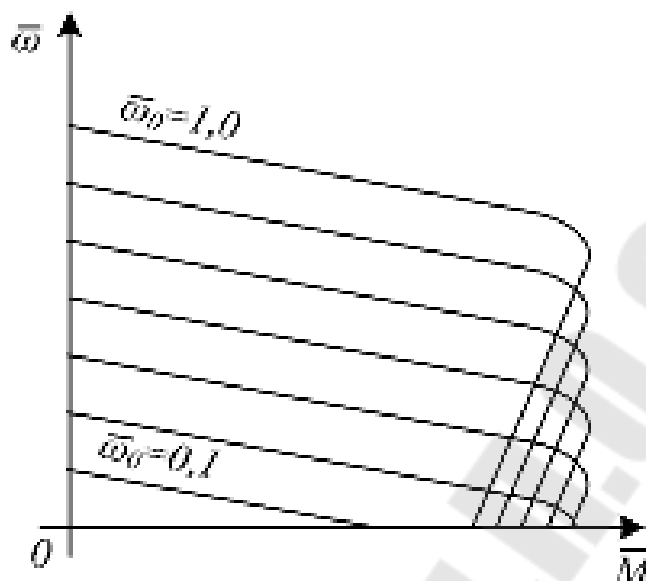


Рис.6.2. Механические характеристики электропривода с асинхронным двигателем при законе частотного регулирования  $E_a/\bar{\omega}_0 = const$ .

Для обеспечения закона частотного регулирования напряжение на статорных обмотках нужно увеличивать по сравнению с  $E_a$  на величину падения напряжения в статорной обмотке  $I_s R_s$  от тока статора. На рис. 6.3, где все переменные величины рассматриваются в относительных единицах, приведены три варианта упрощенных функциональных схем, поясняющие принципиальные возможности реализации закона регулирования  $E_a/\bar{\omega}_0 = const$ . На каждой схеме асинхронный двигатель М получает питание от преобразователя частоты (ПЧ), входными сигналами для которого являются сигнал задания частоты  $\bar{\omega}_{0z}$  и сигнал задания напряжения  $\bar{U}_{sz}$ , представленные в относительных единицах.

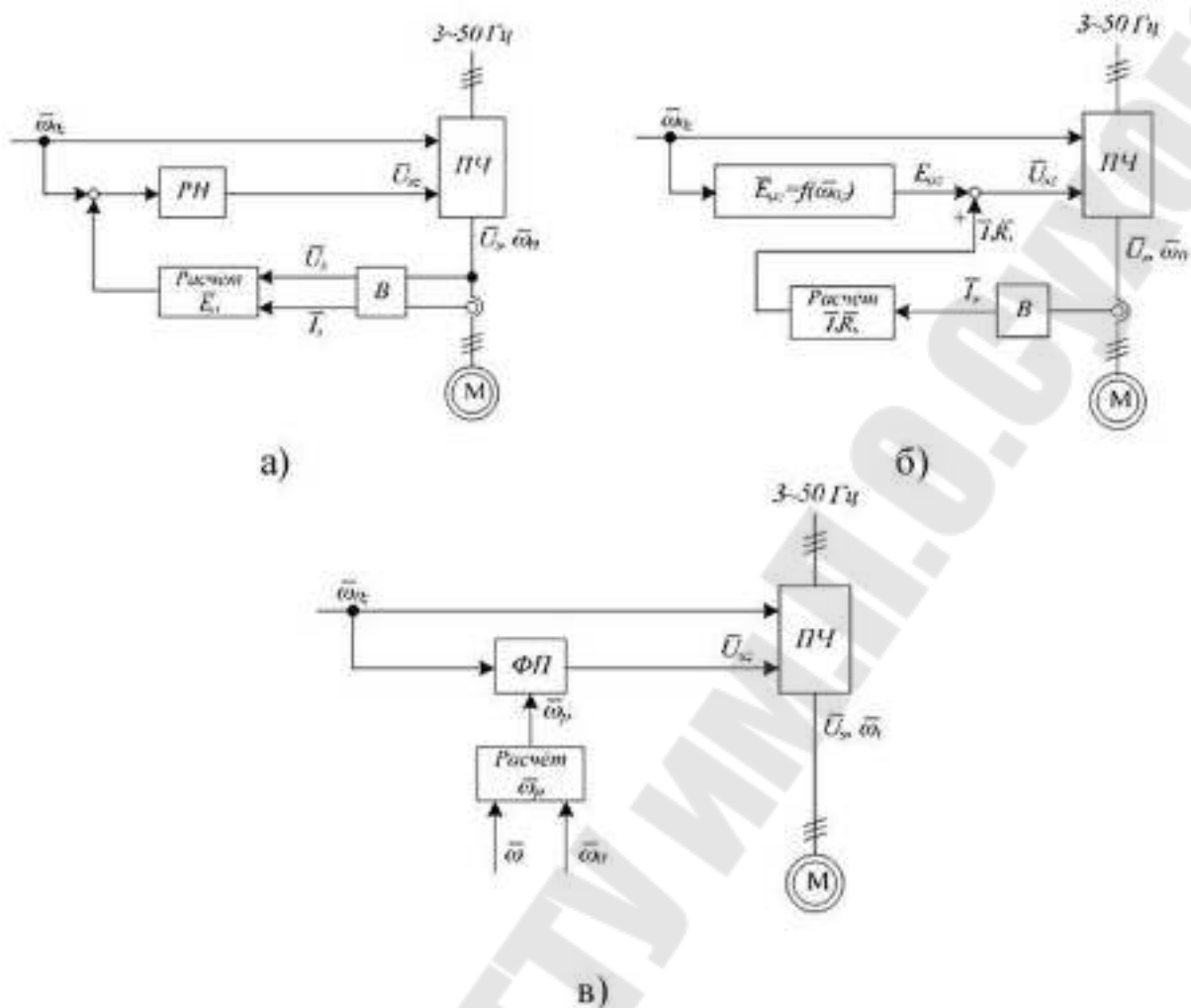


Рис.6.3 Способы реализации закона частотного регулирования  $E_a/\bar{\omega}_0 = const$ :  
 а – схема с вычислением  $\bar{E}_a$ ; б – схема режима  $IR$ -компенсации; в – схема с вычислением частоты роторной ЭДС

В первом варианте (рис. 6.3,а) по значениям напряжения на статоре  $\bar{U}_s$  и тока статора  $\bar{I}_s$ , выпрямленных выпрямителем В, рассчитывается напряжение за активным сопротивлением как  $\bar{E}_a = \bar{U}_s - \bar{I}_s \bar{R}_s$  ( $\bar{R}_s$  – сопротивление обмотки статора в относительных единицах) и строится замкнутый контур регулирования этой величины с регулятором напряжения (РН). Поскольку контур замкнут по  $\bar{E}_a$ , сигнал на его входе должен быть задан пропорциональным (а в относительных единицах - равным) сигналу задания частоты  $\bar{\omega}_{0z}$ . Сигналом задания напряжения  $\bar{U}_{sz}$  на входе преобразователя частоты является выходной сигнал регулятора напряжения, который задает такое напряжение на статоре, при котором напряжение за активным сопротивлением статора будет пропорционально частоте.

Во втором случае (рис. 6.3,б) сигнал задания напряжения на статоре  $\bar{U}_{sz} = \bar{E}_{az} - \bar{I}_s \bar{R}_s$  формируется непосредственно как сумма заданного напряжения за активным сопротивлением статора и величины, пропорциональной падению напряжения на активном сопротивлении обмотки статора. Второе слагаемое в правой части этого равенства

определяется по измеренному и выпрямленному току статора  $\bar{I}_s$  при известном активном сопротивлении обмотки статора  $\bar{R}_s$ , которое в современных преобразователях автоматически измеряется при первом включении привода. Такой способ реализации требуемого закона регулирования получил название *IR*-компенсации. Наличие блока  $\bar{E}_{az} = f(\bar{\omega}_{0z})$  предусматривает возможность задания различных зависимостей напряжения от частоты.

В варианте, показанном на рис. 6.3,в, сигнал задания напряжения рассчитывается с помощью функционального преобразователя (ФП) в зависимости от роторной частоты  $\bar{\omega}_p$  так, чтобы напряжение  $\bar{E}_a$  изменялось пропорционально заданной частоте. Роторная частота рассчитывается через угловую частоту напряжения на выходе преобразователя  $\bar{\omega}_{0эл}$  и угловую скорость двигателя  $\bar{\omega}$ .

Для определения характера изменения потока при рассматриваемом законе частотного регулирования обратимся к следующим выражениям

$$\begin{aligned} \dot{E}_a &= j\bar{\omega}_0\omega_{0эл.н}\dot{\Psi}_s; \\ \dot{I}_r &= -j\frac{\omega_{0эл.н}}{R_r}\dot{\Psi}_r\bar{\omega}_p; \\ \omega_{0эл.н}\dot{\Psi}_s &= x_s\dot{I}_s + x_m\dot{I}_r; \\ \omega_{0эл.н}\dot{\Psi}_r &= x_m\dot{I}_s + x_r\dot{I}_r. \end{aligned}$$

Из первого выражения видно, что при выполнении закона регулирования потокосцепление статора  $\Psi_r = E_a/(\bar{\omega}_0\omega_{0эл.н})$  в установившемся режиме остается постоянным независимо от частоты напряжения питания  $\bar{\omega}_0$  и роторной частоты  $\bar{\omega}_p$ , т.е. от нагрузки двигателя. Определим, как при этом изменяется потокосцепление ротора. Исключая из двух последних равенств системы уравнений ток  $\dot{I}_s$  и подставляя во второе равенство полученное при этом значение  $\dot{I}_r$ , после преобразований будем иметь выражение для модуля потокосцепления ротора

$$\Psi_r = \frac{k_1\Psi_s}{\sqrt{[1 + (\sigma x_r/R_r)^2\bar{\omega}_p^2]}}.$$

Таким образом, при  $E_a/\omega_0 = const$  потокосцепление ротора не зависит от частоты напряжения на статоре и однозначно определяется относительной частотой роторной ЭДС, уменьшаясь по мере ее увеличения, т.е. по мере увеличения нагрузки.

При рассматриваемом законе частотного регулирования может быть получено компактное выражение для механической характеристики привода. Электромагнитная мощность двигателя  $P_{эм}$  и электромагнитный момент  $M_d$  определяются выражениями

$$P_{эм} = \frac{3I_r^2 R_r \bar{\omega}_0}{\bar{\omega}_p}; \quad M_d = \frac{p_{эм} p_d}{\omega_{0эл.н} \bar{\omega}_0}.$$

Подставляя в выражение для  $P_{эм}$  модуль тока  $I_r$  из системы уравнений, получим выражение для электромагнитного момента:

$$M_d = 3 \frac{\omega_{0эл.н} p_d}{R_r} \bar{\omega}_p \Psi_r^2.$$

Выразив отсюда относительную роторную частоту и учитывая, что

$$\bar{\omega}_p = \bar{\omega}_0 - \bar{\omega} = (\omega_{0эл} - p_d \omega) / \omega_{0эл.н},$$

можно получить выражение для механической характеристики асинхронного двигателя

$$\omega = \frac{\omega_{0эл}}{p_d} - \frac{M_d R_r}{3 p_d^2 \Psi_r^2}.$$

Эта формула интересна тем, что имеет ту же структуру, что и формула для механической характеристики двигателя постоянного тока с независимым возбуждением. Из этого следует вывод: если организовать управление, при котором будет обеспечиваться постоянство потокосцепления ротора  $\Psi_r$  в установившемся режиме, то механическая характеристика асинхронного двигателя будет иметь тот же вид, что и механическая характеристика двигателя постоянного тока с независимым возбуждением.

Одним из недостатков закона регулирования  $E_a / \omega_0 = const$  является ограничение на возможность работы при низких частотах. На характеристиках, приведенных на рис. 6.2, уже при снижении частоты источника питания примерно в 10 раз двигатель останавливается при моменте нагрузки, значительно меньшем критического из-за ограниченной жесткости рабочей части механических характеристик. Повышение жесткости в области низких частот может быть достигнуто путем увеличения значения  $E_a$  по сравнению с его значением, обеспечивающим постоянство критического момента. Это показано на рис. 6.4, а, где на осях частота и напряжение отложены в относительных единицах. При  $\bar{\omega}_0 > \bar{\omega}_{01}$  напряжение  $E_a$  меняется пропорционально частоте, в зоне частот от  $\bar{\omega}_{01}$  до  $\bar{\omega}_{02}$  остается постоянным, а при  $\bar{\omega}_0 < \bar{\omega}_{02}$  меняется по закону  $\bar{E}_a = \bar{\omega}_0 + \Delta \bar{E}_a$ . Это приводит к увеличению критического момента на низких скоростях, а так как критическая роторная частота  $\bar{\omega}_{p,кр} = \pm R_r / \sigma x_r$  не зависит от напряжения, - к увеличению жесткости механических характеристик и расширению диапазона регулирования скорости (рис. 6.4, б).

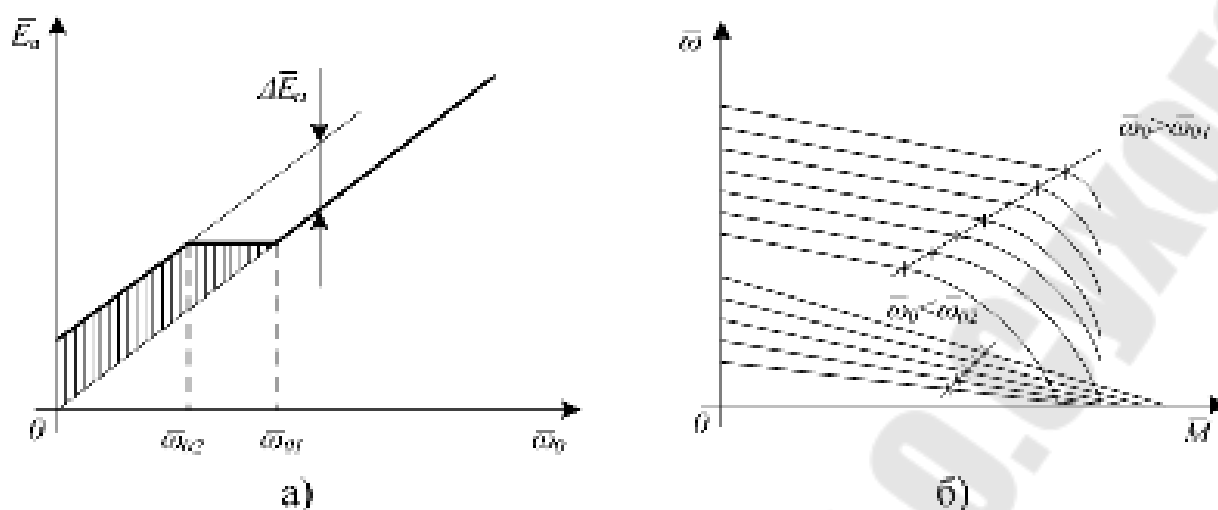


Рис.6.4 Повышение жёсткости механических характеристик в области низких скоростей: а - закон частотного регулирования; б - механические характеристики.

В зависимости от конкретных характеристик объекта, для которого предназначен привод, может оказаться целесообразным использовать законы частотного регулирования, отличные от закона, при котором поддерживается критический момент. В тех случаях, когда момент нагрузки возрастает с увеличением скорости, целесообразно изменять напряжение по закону  $\bar{E}_a = \bar{\omega}_0^n$  ( $n > 1$ ).

Закон частотного регулирования при  $n = 2$  показан на рис. 6.5,а. Ему соответствует семейство механических характеристик, показанных на рис. 6.5,б. Там же показана так называемая вентиляторная характеристика момента нагрузки  $\bar{M}_c = f(\bar{\omega})$ , при которой момент растет с увеличением скорости. В современных комплектных электроприводах со скалярным регулированием обычно предусматривается возможность устанавливать зависимость  $\bar{E}_a = f(\bar{\omega}_0)$  (или  $U_1 = f(f)$ ) в пределах области, заштрихованной на рис. 6.5,а. При  $n < 1$  можно получить семейство механических характеристик, на которых критический момент возрастает с уменьшением частоты.

Рис. 6.6,а иллюстрирует способ двухзонного регулирования скорости электропривода с асинхронным двигателем. Такой способ регулирования применяется в тех случаях, когда есть необходимость путем повышения частоты увеличивать скорость до значений, больших номинального, при ограничении напряжения номинальным значением. В первой зоне, где частота изменяется до номинального значения (до  $\bar{\omega}_0 = 1$  в относительных единицах), напряжение  $\bar{E}_a$  изменяется пропорционально частоте, а во второй, где частота изменяется от номинального до максимального значения  $\omega_{0\max}$ ,  $\bar{E}_a$  остается номинальным ( $\bar{E}_a = 1$ ). Соответствующие механические характеристики приведены на рис. 6.6,б.

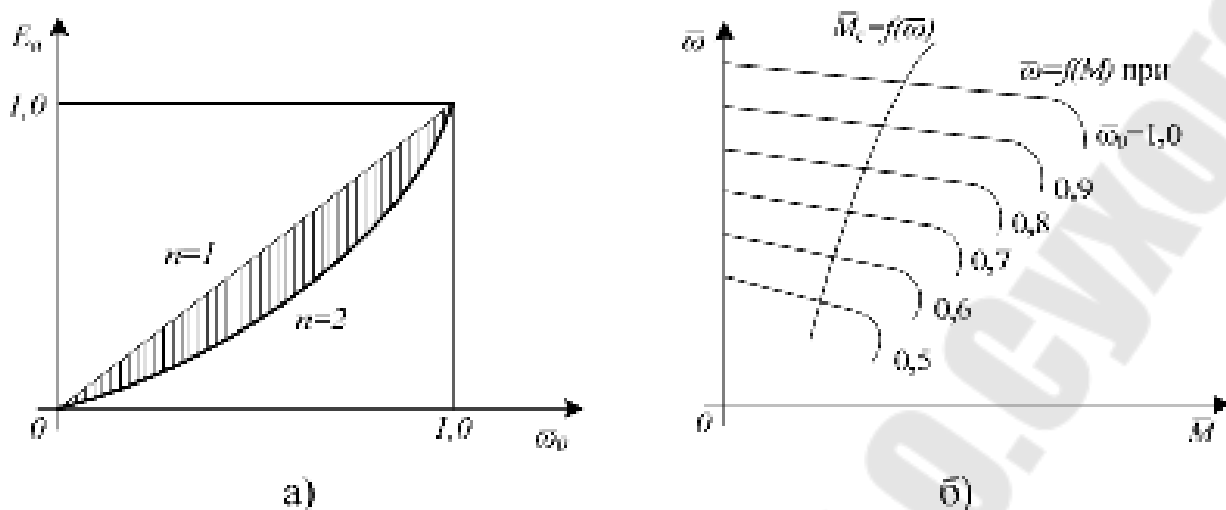


Рис.6.5. Частотное регулирование при  $n = 2$ : а - закон частотного регулирования; б - механические характеристики.

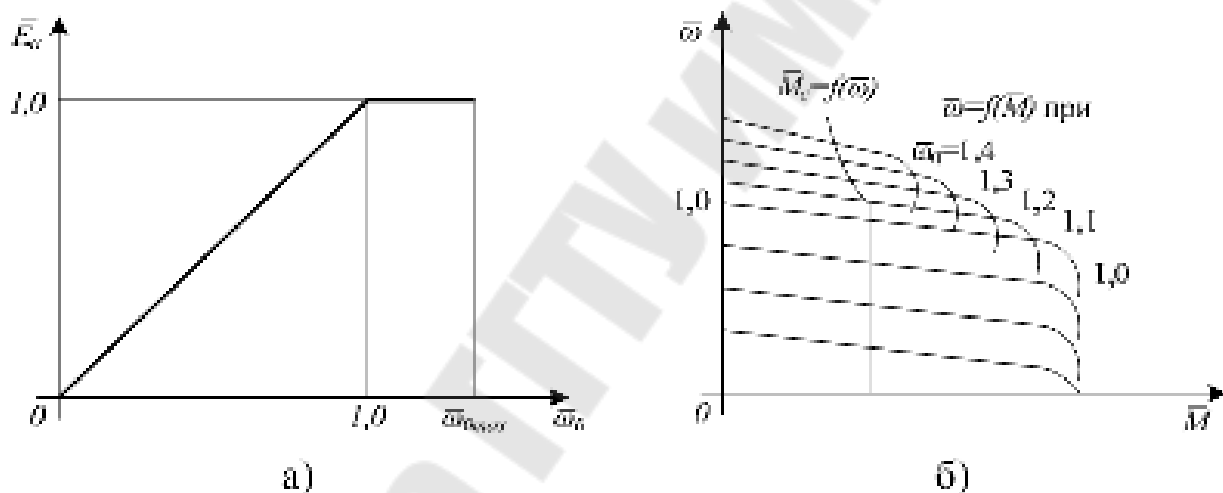


Рис.6.6. Характеристики привода при двухзонном регулировании: а – закон частотного регулирования; б – механические характеристики.

Использование такого закона регулирования целесообразно в тех случаях, когда момент нагрузки уменьшается на верхних скоростях. Электропривод с асинхронным двигателем, питающимся от преобразователя частоты при U/f-регулировании без обратной связи по скорости, может обеспечить диапазон регулирования скорости около 20. Введение обратной связи по скорости позволяет увеличить диапазон до 200 и обеспечить режим создания момента двигателя в пределах примерно  $1,5 \cdot M_H$  при нулевой скорости.

### 6.3. Пример реализации принципов векторной ориентации переменных в асинхронном электроприводе с частотным управлением

Рассмотрим принципы построения системы управления преобразователей частоты серии ЭПВ исполнения 1 (общепромышленное).

Функциональная схема системы управления (рис. 6.7) включает в себя следующие элементы:

- блок ввода и предварительной обработки сигналов;
- модель системы «преобразователь частоты – асинхронный двигатель»;
- формирователь частоты;
- формирователь напряжения;
- векторный модулятор.

В блоке ввода и предварительной обработки сигналов осуществляется выбор режима ввода входных сигналов, их фильтрация, задание интенсивности изменения, формирование желаемого закона регулирования технологической переменной (для случая, когда привод замкнут по технологической координате: давлению, расходу, температуре и т.д.).

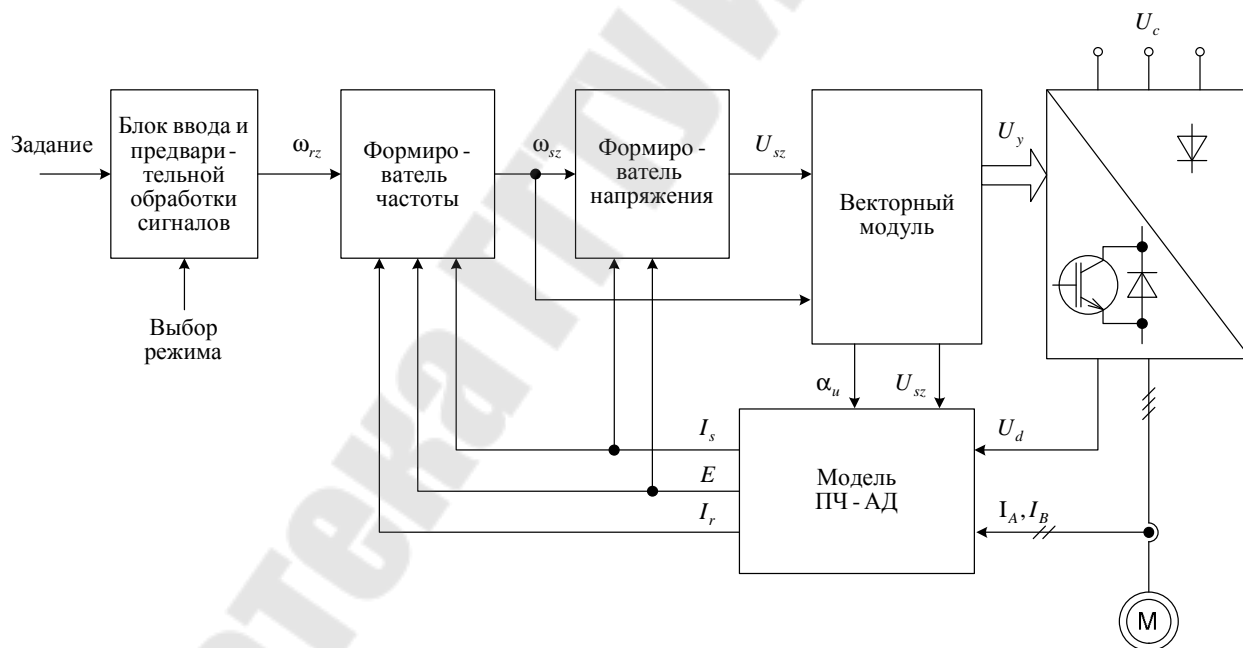


Рис.6.7. Функциональная схема системы управления преобразователей серии ЭПВ исполнения 1.

В математической модели «преобразователь частоты – асинхронный двигатель» осуществляется вычисление всей информации, необходимой для реализации алгоритма управления приводом на основе измеряемой информации о токах в двух выходных фазах ПЧ и напряжении в звене постоянного тока.

Формирователь частоты вычисляет сигнал задания по частоте вектора выходного напряжения преобразователя с учетом реализации функций



компенсации скольжения двигателя, формирования характеристики частотно-токового ограничения, коррекции динамических свойств привода и ограничения предельного значения сигнала задания по частоте.

Формирователь напряжения вычисляет сигнал задания по амплитуде вектора выходного напряжения преобразователя, обеспечивая реализацию заданного закона частотного управления при случайном характере изменения нагрузки с учетом функций токовой отсечки, динамической и гармонической коррекции амплитуды напряжения.

Векторный модулятор преобразует сигналы задания по частоте и напряжению в импульсные сигналы управления IGBT ключами инвертора на основе пространственно-векторного метода реализации широтно-импульсной модуляции выходного напряжения ПЧ.

Блок ввода и предварительной обработки сигналов (рис. 6.8) включает в себя переключатель режима работы, фильтр входного сигнала, технологический регулятор и задатчик интенсивности. Переключатель режима устанавливает один из трех режимов работы блока. При среднем положении переключателя режимов на выход блока поступает сигнал задания скорости электропривода с аналогового входа, при верхнем положении – сигнал с выхода технологического регулятора, при нижнем положении – цифровое задание скорости. При верхнем положении переключателя аналоговый вход блока используется для ввода в систему управления сигнала с датчика обратной связи по технологической переменной.

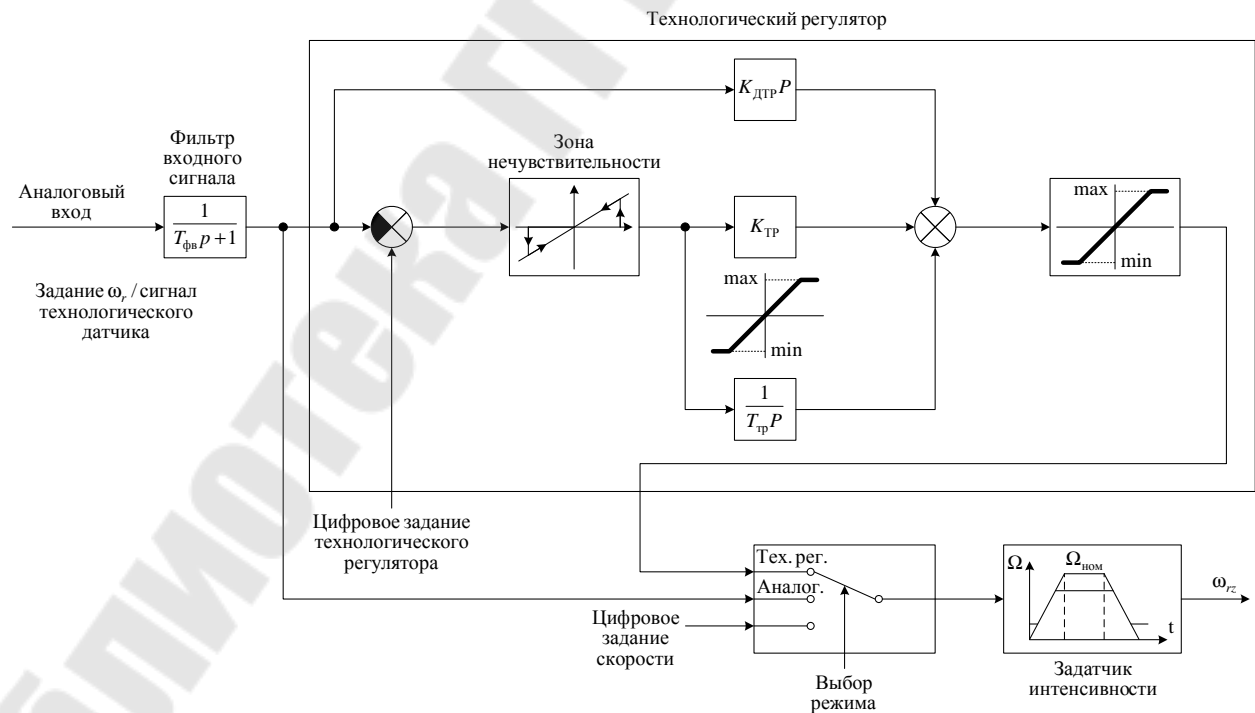


Рис.6.8. Функциональная схема блока ввода и предварительной обработки сигналов.

Фильтр входного сигнала, выполненный в виде апериодического звена 1-го порядка с постоянной времени  $T_{фв}$ , осуществляет низкочастотную фильтрацию помех в сигнале, поступающем на аналоговый вход системы управления.

В модели системы «преобразователь частоты - асинхронный двигатель» вычисляются вектор ЭДС двигателя и проекции вектора тока статора в ортогональной системе координат, ориентированной по вектору ЭДС.

В области малых частот справедливы следующие соотношения между параметрами Т-образной схемы замещения АД:

$\omega_s L_{\sigma s}, \omega_s L_{\sigma r} \ll R_s, R_r, \omega_s L_m$ , где  $\omega_s$  – частота вращения поля относительно статора.

Это позволяет пренебречь индуктивностями рассеяния статора и ротора, присутствующими в традиционных математических моделях АД, в частности, перейти от традиционной Т-образной схемы замещения фазы двигателя к упрощенной Т-образной схеме замещения (рис. 6.9).

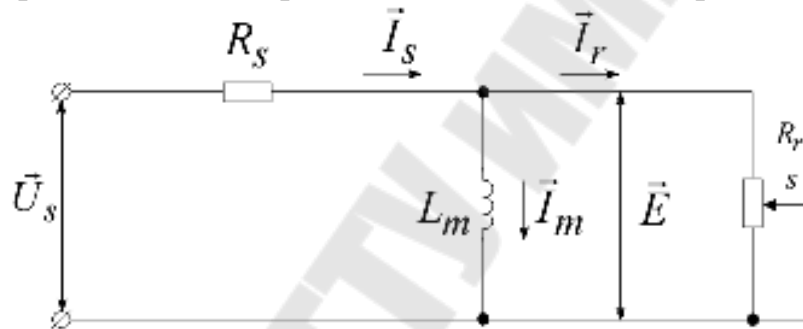


Рис.6.9. Упрощенная схема замещения АД.

В данной математической модели отсутствует разделение между ЭДС и потокоцеплениями статора, ротора и намагничивания:

$$\vec{\Psi}_s = \vec{\Psi}_m = \vec{\Psi}_r = \vec{\Psi};$$

$$\vec{E}_s = \vec{E}_m = \vec{E}_r = \vec{E}.$$

Модель описывается следующей системой уравнений:

$$\vec{I}_s = \vec{I}_r + \vec{I}_m;$$

$$\vec{U}_s = R_s \vec{I}_s + \vec{E};$$

$$\vec{E} = \frac{R_r}{s} \vec{I}_r;$$

$$s = \frac{\omega_s - \omega_r}{\omega_s},$$

где  $\omega_r$  – электрическая частота вращения ротора.

Схеме замещения на рис. 6.9 и уравнениям соответствует векторная диаграмма на рис. 6.10.

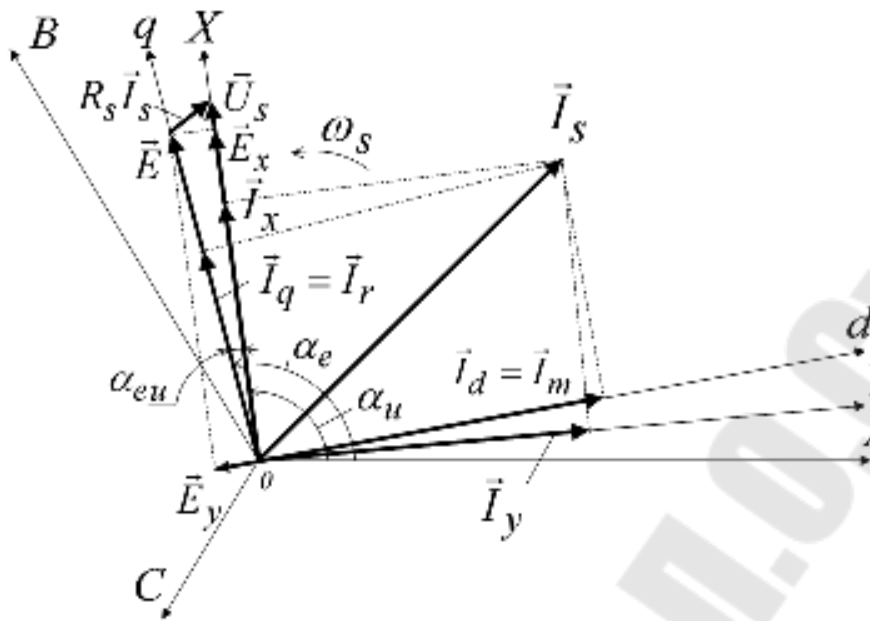


Рис.6.10. Векторная диаграмма АД.

В ортогональной системе координат  $(d, q)$ , ориентированной по вектору ЭДС, первое уравнение распадается на два скалярных уравнения:  $I_d = I_m$ ;  $I_q = I_r$ , где  $I_d, I_q$  – проекции вектора тока статора в системе координат  $(d, q)$ .

Систему векторных уравнений заменим скалярными уравнениями, записанными в системе координат  $(x, y)$ , ориентированной по вектору  $\vec{U}_s$ .

$$E_x = U_s - R_s I_x;$$

$$E_y = -R_s I_y;$$

$$E = \sqrt{E_x^2 + E_y^2};$$

$$\alpha_{eu} = \text{arcctg} \frac{E_x}{E_y};$$

$$E = I_r \frac{R_r}{S},$$

где  $I_x, I_y, E_x, E_y$  – проекции вектора тока статора и ЭДС в системе координат  $(x, y)$ ;  $\alpha_{eu}$  – угловое положение вектора ЭДС относительно вектора напряжения.

Систему уравнений дополним выражениями для потокосцепления и электромагнитного момента:

$$\Psi = L_m I_m;$$

$$M = \frac{3}{2} Z_p \Psi I_r = \frac{3}{2} p_d L_m I_m I_r.$$

Полная система уравнений модели ПЧ-АД с учетом координатных преобразований вектора тока статора в системе координат  $(x, y)$  и в системе координат  $(d, q)$ , примет вид

$$\begin{aligned}
I_s &= \frac{2}{\sqrt{3}} \sqrt{I_A^2 + I_B^2 + I_A I_B}; \\
I_x &= \frac{2}{\sqrt{3}} \left[ I_A \sin\left(\alpha_u + \frac{\pi}{3}\right) + I_B \sin(\alpha_u) \right]; \\
I_y &= \frac{2}{\sqrt{3}} \left[ I_A \cos\left(\alpha_u + \frac{\pi}{3}\right) + I_B \cos(\alpha_u) \right]; \\
E_x &= U_s - R_s I_x; \\
E_y &= -R_s I_y; \\
E &= \sqrt{E_x^2 + E_y^2}; \\
I_r &= \frac{2}{\sqrt{3}} \left[ I_A \sin\left(\alpha_e + \frac{\pi}{3}\right) + I_B \sin(\alpha_e) \right]; \\
I_m &= \frac{2}{\sqrt{3}} \left[ I_A \cos\left(\alpha_e + \frac{\pi}{3}\right) + I_B \cos(\alpha_e) \right].
\end{aligned}$$

Напряжение статора вычисляется из заданного значения  $U_{sz}$  учетом напряжения на входе инвертора  $U_d$ :

$$U_s = \frac{U_d}{U_d^6} U_{sz},$$

где  $U_d$  – базовое значение напряжения на входе инвертора, при котором реальное выходное напряжение преобразователя равно заданному.

Применение упрощенной модели двигателя существенно снижает объем вычислений, уменьшает список параметров, необходимых для реализации алгоритма управления, за счет исключения из этого списка индуктивностей рассеяния статора и ротора. При этом обеспечивается желаемая точность вычисления переменных, в том числе на малых частотах вращения. Ошибка в отработке задания по частоте на больших и средних частотах, возникающая вследствие применения упрощенной модели АД, не превышает 2 – 3 %, что вполне приемлемо для класса бездатчиковых электроприводов.

В результате реализации принципа ориентации осуществляется разложение вектора тока статора на активную составляющую, пропорциональную электромагнитному моменту, и на реактивную составляющую, пропорциональную потокоцеплению двигателя. Первая составляющая равна току ротора  $I_r$ , вторая – току цепи намагничивания  $I_m$ .

*Формирователь частоты* (рис. 6.11) осуществляет вычисление заданного значения частоты напряжения статора ( $\omega_{sz}$ ). Он включает в себя блок компенсации скольжения, блок частотно-токового ограничения, блок коррекции и ограничитель выходного сигнала.

*Блок компенсации скольжения* формирует на своем выходе промежуточный сигнал задания по частоте  $\omega_{s1}$ , учитывающий наличие скольжения. Из упрощенной схемы замещения имеем

$E = I_r \frac{R_r}{s}$ , где  $s = \frac{\omega_s - \omega_r}{\omega_s}$  – относительное скольжение

Выразим частоту поля:

$$E\omega_s - E\omega_r = R_r I_r \omega_s; \quad \omega_s = \frac{E\omega_r}{E - R_r I_r}.$$

С учетом этого уравнения блока компенсации скольжения записываются в виде

$$\omega_{s1} = \begin{cases} \frac{E\omega_{rz}}{E - R_r I_r}, & \text{если } \omega_{sz} \geq \omega_{\min} \\ \omega_{rz}, & \text{если } \omega_{sz} < \omega_{\min} \end{cases}$$

где  $\omega_{rz}$  - задание по электрической частоте вращения ротора.

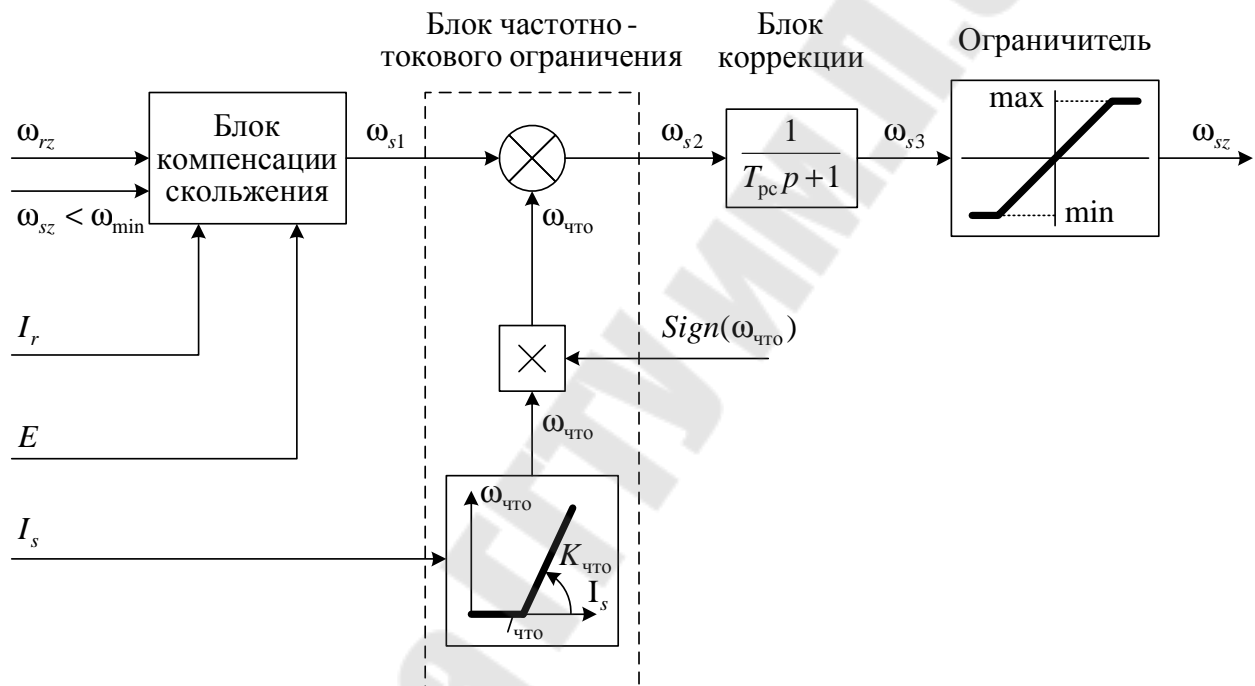


Рис.6.11. Функциональная схема формирователя частоты.

Уравнение выше позволяет осуществлять функцию компенсации скольжения во всех четырех квадрантах механической характеристики электропривода. При переходе электропривода в генераторный режим работы изменяется знак тока  $I_r$ . При изменении направления вращения изменяется знак сигнала задания по частоте  $\omega_{rz}$ . Необходимость изменения структуры блока компенсации скольжения на малых частотах связана с ограниченным частотным диапазоном ориентации по ЭДС (вектор ЭДС обращается в ноль при нулевой частоте вращения поля).

Блок частотно-токового ограничения осуществляет формирование механической характеристики привода в области больших (превышающих номинальные) нагрузок (наклонный участок характеристики рис. 6.12).

Блок работает в соответствии со следующими уравнениями

$$\omega_{s2} = \omega_{s1} + \omega_{что};$$

$$\omega_{\text{что}} = \text{Sign}(\omega_{\text{что}})|\omega_{\text{что}}|;$$

$$|\omega_{\text{что}}| = \begin{cases} 0, & \text{если } I_s < I_{\text{что}}, \\ \frac{I_s - I_{\text{что}}}{I_{\text{что}}} \omega_{\text{ном}} K_{\text{что}}, & \text{если } I_s \geq I_{\text{что}}; \end{cases}$$

$$\text{Sign}(\omega_{\text{что}}) = \begin{cases} -1, & \text{если } \text{Sign}(\omega_{s1}) = \text{Sign}(I_r), \\ +1, & \text{если } \text{Sign}(\omega_{s1}) \neq \text{Sign}(I_r), \end{cases}$$

где  $|\omega_{\text{что}}|, \text{Sign}(\omega_{\text{что}})$  – модуль и знак сигнала частотно-токового ограничения  $\omega_{\text{что}}$ ;  $I_{\text{что}}$  – уставка порога срабатывания частотно-токового ограничения;  $K_{\text{что}}$  – безразмерный коэффициент, определяющий крутизну наклона электромеханической характеристики в области частотно-токового ограничения. При  $K_{\text{что}} = 1$  крутизна электромеханической характеристики  $S_{\text{что}} = -\omega_{\text{что}}/I_{\text{что}}$ .

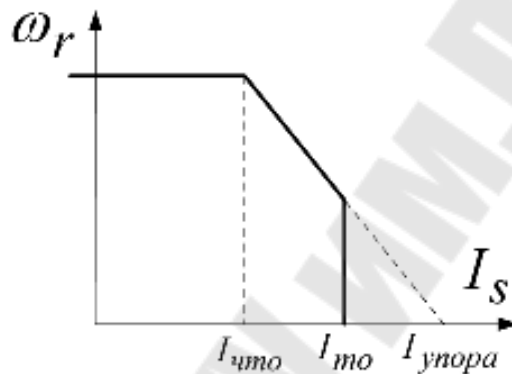


Рис.6.12. Электромеханическая характеристика привода с учётом частотно-токового ограничения.

Изменение знака  $\omega_{\text{что}}$  в зависимости от режима работы электропривода позволяет осуществлять частотно-токовое ограничение во всех четырех квадрантах механической характеристики.

*Блок коррекции*, выполненный в виде апериодического звена первого порядка, осуществляет последовательную коррекцию динамических характеристик электропривода. Выходной сигнал блока коррекции поступает на выход формирователя частоты через *ограничитель*, устанавливающий значения верхнего и нижнего порога задания по частоте.

*Формирователь напряжения* (рис. 6.13) включает в себя блок задания закона управления, корректор режима малых частот, регулятор ЭДС, блок токовой отсечки, блок гармонической коррекции и блок динамической коррекции. Входными сигналами формирователя напряжения являются задание по частоте  $\omega_{sz}$ , ток статора  $I_s$  и ЭДС  $E$ .

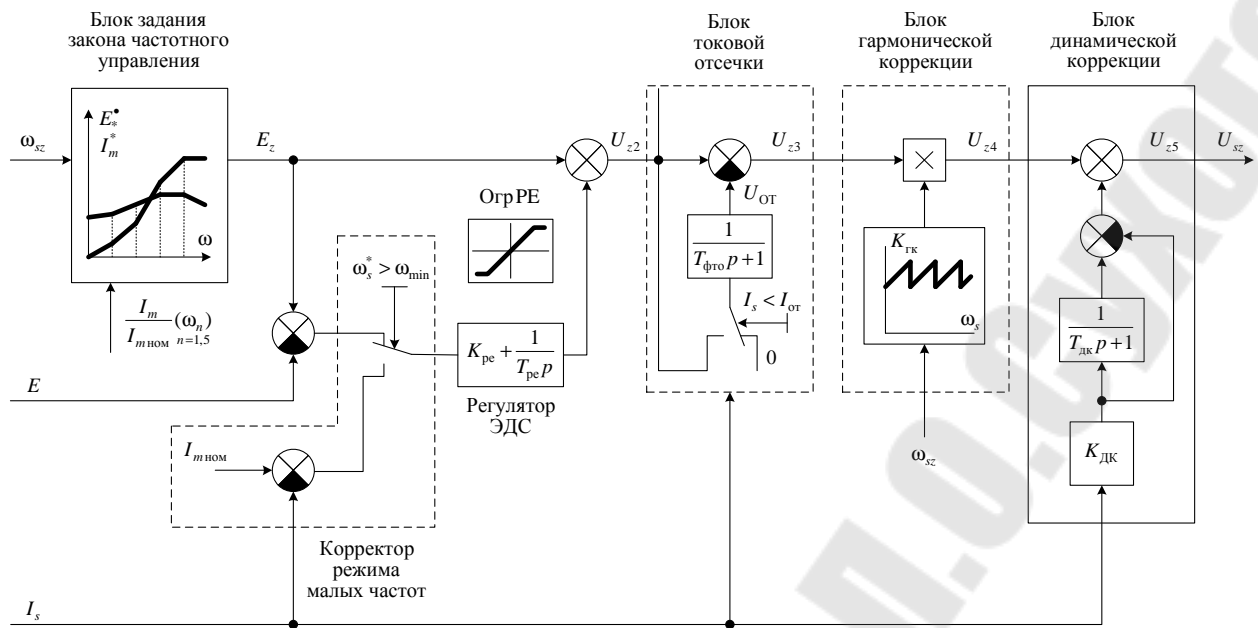


Рис.6.13. Функциональная схема формирователя напряжения.

Блок задания закона управления формирует зависимость заданного значения ЭДС от частоты  $E_z(\omega_{sz})$ . Задание закона управления осуществляется с пульта управления по точкам в масштабе относительных значений тока намагничивания (всего предусмотрено задание пяти точек). В процессе работы выполняется перерасчет закона управления в масштаб ЭДС на основе линейной аппроксимации зависимости между соседними точками.

Блок работает по следующему алгоритму.

1. Определяется отрезок частотного диапазона, которому принадлежит текущее значение частоты  $\omega_{sz} \in [\omega_{нач}, \omega_{кон}]$ .
2. Определяется текущее значение относительного тока намагничивания

$$\delta I = \delta I_{нач} + \frac{\delta I_{кон} - \delta I_{нач}}{\omega_{кон} - \omega_{нач}} (\omega_{sz} - \omega_{нач}),$$

где  $\delta I_{нач}, \delta I_{кон}$  – относительные значения тока намагничивания в крайних точках отрезка частоты.

3. Определяются текущие значения задания по току намагничивания и ЭДС:

$$I_{mz} = \delta I \cdot I_{m\text{ ном}};$$

$$E_z = \delta I \cdot U_{ном} \frac{\omega_{sz}}{\omega_{ном}},$$

где  $U_{ном}, \omega_{ном}$  – номинальные значения напряжения и частоты двигателя.

Корректор режима малых частот обеспечивает нормальное функционирование электропривода вплоть до полного его останова.

Для этого на определенном уровне частоты  $\omega_s = \omega_{min}$ , при котором точность вычисления ЭДС, а следовательно, и точность ориентации других переменных, становится недопустимо низкой, производится отключение

регулятора ЭДС и переход в режим стабилизации тока статора на уровне номинального значения тока намагничивания. Это обеспечивает необходимый уровень тока намагничивания вплоть до нулевой частоты. Порог частоты, на которой переключается структура регулятора определяет минимальный уровень регулирования скорости привода. Он находится в пределах 1 – 2 Гц.

*Регулятор ЭДС* обеспечивает соблюдение заданного статического закона частотного управления во всех режимах работы электропривода, в том числе при случайном характере изменения нагрузки. Пропорционально-интегральная структура регулятора обеспечивает минимизацию статической ошибки регулирования и формирование желаемых динамических свойств контура ЭДС.

*Блок токовой отсечки* реализует второй уровень ограничения тока статора, осуществляемый дополнительным воздействием на канал формирования напряжения. Блок работает следующим образом. Если ток статора не превышает уровень уставки токовой отсечки  $I_{от}$ , то блок токовой отсечки передает входной сигнал задания по напряжению  $U_{z2}$  на свой выход без каких-либо изменений. В противном случае, на второй вход суммирующего элемента блока через корректирующий фильтр токовой отсечки подается с отрицательным знаком входной сигнал задания по напряжению. В результате передаточная функция блока токовой отсечки принимает вид реального дифференцирующего звена с постоянной времени  $T_{фто}$ :

$$H_{\text{фто}}(p) = \frac{U_{z3}(p)}{U_{z2}(p)} = \frac{T_{\text{фто}}p}{T_{\text{фто}}p + 1}$$

Выходной сигнал блока токовой отсечки  $U_{z3}$  начинает уменьшаться по экспоненциальному закону от значения  $U_{z2}$  до нуля с постоянной времени фильтра  $T_{фто}$ . Если при этом ток статора уменьшается ниже уровня уставки токовой отсечки  $I_{от}$ , то блок начинает работать в режиме переключений, обеспечивая поддержание среднего значения тока статора на уровне уставки. Возвращение системы управления из режима токовой отсечки в нормальный режим работы также происходит с постоянной времени фильтра токовой отсечки  $T_{фто}$ , что исключает нежелательные резкие скачки в напряжении задания. На рис. 6.12 области действия токовой отсечки соответствует вертикальный участок электромеханической характеристики привода.

Заметим, что блок токовой отсечки, так же как и блок частотно-токового ограничения, в силу определенной инерционности своего действия не обеспечивает защиту электропривода от резких изменений выходного тока преобразователя, вызываемых, например, короткими замыканиями в нагрузке. В таких режимах срабатывает максимально-токовая защита преобразователя.

Блок гармонической коррекции осуществляет стыковку участков синхронного алгоритма модуляции по амплитуде основной гармоники



выходного напряжения преобразователя. Использование принципа синхронной модуляции с коэффициентом, кратным 6, обеспечивает минимизацию субгармонических составляющих в переменных привода. Заметное воздействие этого блока на канал формирования напряжения проявляется только на больших частотах работы привода ( $f_u > 400$  Гц). При ( $f_u < 400$  Гц) коэффициент гармонической коррекции  $K_{гк} \approx 1$ . Всего алгоритм модуляции выходного напряжения содержит несколько синхронных и 1 асинхронный участок. Коэффициенты коррекции определены на границах синхронных участков. Внутри каждого участка их расчет осуществляется на основе линейной аппроксимации коэффициентов на границах.

*Блок динамической коррекции* обеспечивает формирование желаемого запаса устойчивости электропривода во всем диапазоне регулирования частоты. Вообще говоря, проблема обеспечения устойчивости во всем рабочем диапазоне очень характерна именно для приводов с частотным управлением. Иногда эту проблему решают за счет «вырезания» определенных участков частотного спектра. В нашем случае проблема устойчивости решена за счет введения быстродействующей гибкой отрицательной обратной связи по току статора. Гибкой - то есть воздействующей на канал напряжения только в динамике и не влияющей на статические характеристики привода.

Передаточная функция блока динамической коррекции может быть представлена в виде реального дифференцирующего звена с передаточной функцией вида

$$H_{дк}(p) = \frac{U_{дк}(p)}{I_s(p)} = -\frac{K_{дк}T_{дк}p}{T_{дк}p + 1}$$

Сигналы задания по частоте  $\omega_{sz}$  с выхода формирователя частоты и по амплитуде напряжения статора с выхода формирователя напряжения подаются на вход векторного модулятора. Он осуществляет формирование импульсов управления шестью транзисторными ключами инвертора напряжения на основе метода векторной модуляции.

## **7. Системы векторного управления асинхронным электродвигателем**

Векторное управление электроприводом с асинхронным двигателем применяется при повышенных требованиях к динамическим или статическим характеристикам регулирования выходных переменных привода, а также в случаях, когда регулируемой переменной является момент. Векторное управление применяется в электроприводах главного движения и подач металлорежущих станков, в намоточных механизмах, требующих регулирования натяжения материала, в сервоприводах, выполняющих задачу быстродействующего регулирования положения, в тяговом электроприводе,

в приводе электродов дуговых сталеплавильных печей и множестве других механизмов.

Рассмотрены различные варианты построения систем векторного управления асинхронным электроприводом - системы векторного управления асинхронным двигателем с непосредственным измерением потокосцепления и с моделью роторной цепи. На примере построения системы векторного управления в асинхронном электроприводе серии ЭПВ рассмотрена процедура синтеза регуляторов.

### **Принцип ориентации переменных по полю**

Основополагающим принципом векторного управления является ориентация векторных переменных электропривода друг относительно друга. Ориентация может выполняться практически по любой векторной переменной, однако обычно выбирают переменные, ориентация по которым позволяет получить:

- 1) наилучшие динамические и статические свойства привода;
- 2) наиболее простую структуру системы управления. Наиболее широкое распространение в системах векторного управления получил способ ориентации переменных по вектору потокосцепления ротора (рис. 7.1). Часто такой способ называют ориентацией по полю.

Асинхронный двигатель (АД) при ориентации по полю приобретает характеристики, близкие к характеристикам двигателя постоянного тока, а в электроприводе обеспечивается:

- 1) раздельное регулирование магнитного потока и электромагнитного момента двигателя;
- 2) предельно допустимое быстродействие при управлении моментом в режиме поддержания постоянства потокосцепления ротора.

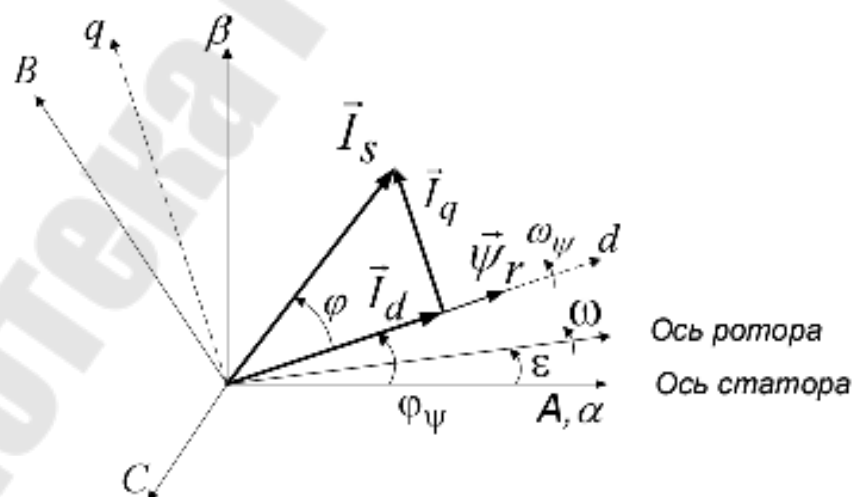


Рис. 7.1. Ориентация по вектору потокосцепления ротора.

Уравнения электромагнитных процессов АД, записанные относительно токов статора и потокосцеплений ротора в синхронной ортогональной системе координат  $(d, q)$ , ориентированной по вектору потокосцепления ротора, имеют следующий вид

$$\left\{ \begin{array}{l} \sigma L_s \frac{dI_d}{dt} = -R_s I_d + U_d + \sigma L_s \omega_\Psi I_q - \frac{L_m}{L_r} \frac{d\Psi_r}{dt}, \\ \sigma L_s \frac{dI_q}{dt} = -R_s I_q + U_q - \sigma L_s \omega_\Psi I_d - \frac{L_m}{L_r} \omega_\Psi \Psi_r, \\ T_r \frac{d\Psi_r}{dt} = -\Psi_r + L_m I_d, \\ \omega_\Psi = \omega_{re} + \omega_{ск} = \omega_{re} + \frac{L_m}{T_r} \frac{I_q}{\Psi_r}, \\ M = \frac{3}{2} p_d \frac{L_m}{L_r} \Psi_r I_q, \end{array} \right.$$

где  $T_r = L_r/R_r$  – постоянная времени роторной цепи;  $R_s, R_r$  – активные сопротивления фаз статора и ротора;  $L_s, L_r, L_m$  – индуктивности фаз статора, ротора, взаимная;  $\sigma = 1 - \frac{L_m^2}{L_s L_r}$  – коэффициент рассеяния;

$U_d, U_q, I_d, I_q$  – проекции векторов напряжения и тока статора на оси  $d$  и  $q$ ;  
 $\omega_\Psi$  – частота вращения вектора потокосцепления ротора;  
 $\omega_{re} = p_d \omega_r$  – электрическая частота вращения ротора;  $\omega_{ск}$  – частота скольжения.

### 7.1. Модель асинхронного электродвигателя при ориентации по вектору потокосцепления ротора

В системе уравнений двигателя, выраженной относительно токов статора и потокосцеплений ротора, разделим уравнения статора на  $R_s$ , ротора – на  $R_r/L_r$  и введем обозначения для постоянных времени статора  $T_s = L'_s/R_s$  и ротора  $T_r = L_r/R_r$

$$\left\{ \begin{array}{l} T_s \cdot \frac{dI_s}{dt} = \frac{1}{R_s} \cdot U_s - I_s - \frac{K_2}{R_s} \cdot \frac{d\Psi_r}{dt} - \omega_k \cdot B \cdot \left( T_s \cdot I_s + \frac{K_2}{R_s} \cdot \Psi_r \right), \\ T_r \cdot \frac{d\Psi_r}{dt} = L_{12} \cdot I_s - \Psi_r - (\omega_k - \omega) \cdot B \cdot T_r \cdot \Psi_r, \\ M = \frac{3}{2} \cdot p_d \cdot K_2 \cdot \Psi_r \wedge I_s, \\ \frac{J}{p_d} \cdot \frac{d\omega}{dt} = M - M_c. \end{array} \right.$$

Разделим уравнения статора и ротора по координатным осям и запишем в операторной форме

$$\left\{ \begin{array}{l} T_s \cdot p \cdot I_{sx} = \frac{1}{R_s} \cdot U_{sx} - I_{sx} - \frac{K_2}{R_s} \cdot p \cdot \Psi_{rx} + \omega_k \cdot \left( T_s \cdot I_{sy} + \frac{K_2}{R_s} \cdot \Psi_{ry} \right), \\ T_s \cdot p \cdot I_{sy} = \frac{1}{R_s} \cdot U_{sy} - I_{sy} - \frac{K_2}{R_s} \cdot p \cdot \Psi_{ry} - \omega_k \cdot \left( T_s \cdot I_{sx} + \frac{K_2}{R_s} \cdot \Psi_{rx} \right), \\ T_r \cdot p \cdot \Psi_{rx} = L_{12} \cdot I_{sx} - \Psi_{rx} + (\omega_k - \omega) \cdot T_r \cdot \Psi_{ry}, \\ T_r \cdot p \cdot \Psi_{ry} = L_{12} \cdot I_{sy} - \Psi_{ry} - (\omega_k - \omega) \cdot T_r \cdot \Psi_{rx}, \\ M = \frac{3}{2} \cdot p_d \cdot K_2 \cdot (\Psi_{rx} \cdot I_{sy} - \Psi_{ry} \cdot I_{sx}), \\ \frac{J}{p_d} \cdot p \cdot \omega = M - M_C. \end{array} \right.$$

Перейдем к вращающейся системе координат  $(d, q)$ , ориентированной по потокосцеплению ротора  $\omega_k = \omega_\Psi$ ,  $\Psi_r = \Psi_{rd}$ ,  $\Psi_{rq} = 0$

$$\left\{ \begin{array}{l} T_s \cdot p \cdot I_{sd} = \frac{1}{R_s} \cdot U_{sd} - I_{sd} - \frac{K_2}{R_s} \cdot p \cdot \Psi_r + \omega_\Psi \cdot T_s \cdot I_{sq}, \\ T_s \cdot p \cdot I_{sq} = \frac{1}{R_s} \cdot U_{sq} - I_{sq} - \omega_\Psi \cdot T_s \cdot I_{sd} - \omega_\Psi \cdot \frac{K_2}{R_s} \cdot \Psi_r, \\ T_r \cdot p \cdot \Psi_r = L_{12} \cdot I_{sd} - \Psi_r, \\ 0 = L_{12} \cdot I_{sq} - (\omega_\Psi - \omega) \cdot T_r \cdot \Psi_r, \\ M = \frac{3}{2} \cdot p_d \cdot K_2 \cdot \Psi_r \cdot I_{sq}, \\ \frac{J}{p_d} \cdot p \cdot \omega = M - M_C. \end{array} \right.$$

Выразим в первых двух уравнениях составляющие тока статора, а из 4-го выразим скорость вращения вектора потокосцепления ротора

$$\left\{ \begin{array}{l} I_{sd} = \frac{1/R_s}{T_s \cdot p + 1} \cdot (U_{sd} - K_2 \cdot p \cdot \Psi_r + \omega_\Psi \cdot L''_\sigma \cdot I_{sq}), \\ I_{sq} = \frac{1/R_s}{T_s \cdot p + 1} \cdot (U_{sq} - \omega_\Psi \cdot L''_\sigma \cdot I_{sd} - \omega_\Psi \cdot K_2 \cdot \Psi_r), \\ \Psi_r = \frac{L_{12}}{T_r \cdot p + 1} \cdot I_{sd}, \\ \omega_\Psi = \omega + \frac{L_{12}}{T_r} \cdot \frac{I_{sq}}{\Psi_r}, \\ M = \frac{3}{2} \cdot p_d \cdot K_2 \cdot \Psi_r \cdot I_{sq}, \\ \omega = \frac{p_d}{J \cdot p} \cdot (M - M_C). \end{array} \right.$$

## 7.2. Система векторного управления асинхронным двигателем с непосредственным измерением потокосцепления

В системе выполнено непосредственное измерение главного магнитного потока с помощью установленных в зазоре двигателя датчиков, действие которых основано на эффекте Холла.

В рассматриваемой системе два датчика Холла, сдвинутых в плоскости поперечного сечения двигателя на 90 эл. град. друг относительно друга, установлены в зазоре между статором и ротором двигателя, т.е. находятся под действием главного магнитного потока (потока в зазоре). Поскольку вектор потока вращается в пространстве, напряжение на выходе датчика после того, как отфильтрованы высшие гармоники, имеет синусоидальную форму. Наличие пространственного сдвига между датчиками приводит к тому, что выходные напряжения датчиков сдвинуты друг относительно друга на 90° во времени и представляют собой взятые в определенном масштабе проекции вектора главного потокосцепления  $\Psi_{m\alpha}$  и  $\Psi_{m\beta}$  на оси неподвижной системы координат.

В основу построения системы регулирования скорости положены принципы, вытекающие из математического описания асинхронного двигателя во вращающейся системе координат, при направлении оси  $d$  по пространственному вектору потокосцепления ротора.

Принцип построения системы поясняет функциональная схема (рис. 7.2). Асинхронный двигатель  $M$  питается от преобразователя частоты (ПЧ) со звеном постоянного тока и автономным инвертором напряжения. На входе преобразователя действует трехфазная система задающих напряжений  $U_{sAz}, U_{sBz}, U_{sBz}$ . Система регулирования выполнена во вращающейся системе координат. Преобразование координат в прямом канале (ПКП) и в канале обратной связи (ПКО) производится в соответствии с правилами преобразования координат в системе векторного управления.

Для преобразования переменных из вращающейся системы координат в неподвижную систему координат и обратно необходимо воспользоваться формулами и располагать значениями  $\sin \theta_c$  и  $\cos \theta_c$  ( $\theta_c$  – угол между осью  $a$  неподвижной системы координат и осью  $d$  вращающейся системы координат). Связанные с этим вычисления, а также определение модуля вектора потокосцепления ротора, по которому замыкается контур регулирования потока, выполняются в функциональном преобразователе ФП2 по выражениям

$$\begin{aligned} |\vec{\Psi}_r| &= \sqrt{\Psi_{r\alpha}^2 + \Psi_{r\beta}^2}; \\ \sin \theta_c &= \Psi_{r\alpha} / |\vec{\Psi}_r|; \\ \cos \theta_c &= \Psi_{r\beta} / |\vec{\Psi}_r|. \end{aligned}$$

Однако с помощью датчиков Холла определяются проекции пространственного вектора главного потокосцепления, а не проекции вектора потокосцепления ротора. Поэтому предварительно должен быть выполнен соответствующий пересчет. Пространственный вектор главного потокосцепления определяется суммой векторов статорного тока и роторного тока, приведенного к статору.

Потокосцепление ротора отличается от главного потокосцепления на величину потокосцепления рассеяния ротора. Эти соотношения представляются равенствами, записанными для пространственных векторов:  $\vec{\Psi}_m = L_m(\vec{I}_s + \vec{I}_r)$  и  $\vec{\Psi}_r = \vec{\Psi}_m + L_{r\sigma}\vec{I}_r$ , откуда после исключения вектора тока ротора получается выражение для вектора потокосцепления ротора в виде  $\vec{\Psi}_r = \vec{\Psi}_m/k_r - L_{r\sigma}\vec{I}_r$ .

В проекциях на оси системы координат  $(\alpha, \beta)$  последнее выражение запишется в виде

$$\begin{aligned}\Psi_{r\alpha} &= \Psi_{m\alpha}/k_r - L_{r\sigma}I_{s\alpha}; \\ \Psi_{r\beta} &= \Psi_{m\beta}/k_r - L_{r\sigma}I_{s\beta}.\end{aligned}$$

Преобразования, необходимые для получения значения потокосцепления ротора в соответствии с этими выражениями, выполняются в функциональном преобразователе ФП1 (см. рис. 7.2). В преобразованиях используются измеренные значения  $\Psi_{m\alpha}$  и  $\Psi_{m\beta}$  и значения проекций вектора тока статора на оси неподвижной системы координат  $I_{s\alpha}$  и  $I_{s\beta}$ , которые вычисляются в блоке 3/2 по измеренным мгновенным значениям фазных токов статора.

Для того чтобы обеспечить независимое управление потокосцеплением ротора и электромагнитным моментом (скоростью) двигателя, необходимо во вращающейся системе координат исключить взаимное влияние проекций вектора тока статора  $I_{sd}$  и  $I_{sq}$ , характеризуемое в структурной схеме наличием перекрестных связей по этим проекциям. В рассматриваемой системе эта задача решается специальным блоком компенсации (БК), где компенсация перекрестных связей выполняется путем введения на вход ПКП таких же перекрестных связей, как в структуре двигателя, но взятых с обратными знаками. Сказанное поясняет, структурная схема двигателя (тонкие линии) и структурная схема блока компенсации (пунктирные линии). Поскольку в схеме привода (см. рис. 7.2) не фигурирует в явном виде частота напряжения питания  $\omega_{0эл}$ , вместо нее с определенной погрешностью используется величина, пропорциональная скорости двигателя  $p_d\omega$ . По тому же принципу построена предусмотренная в БК компенсация обратной связи по ЭДС вращения двигателя  $E = k_r\Psi_r\omega_{0эл}$ .

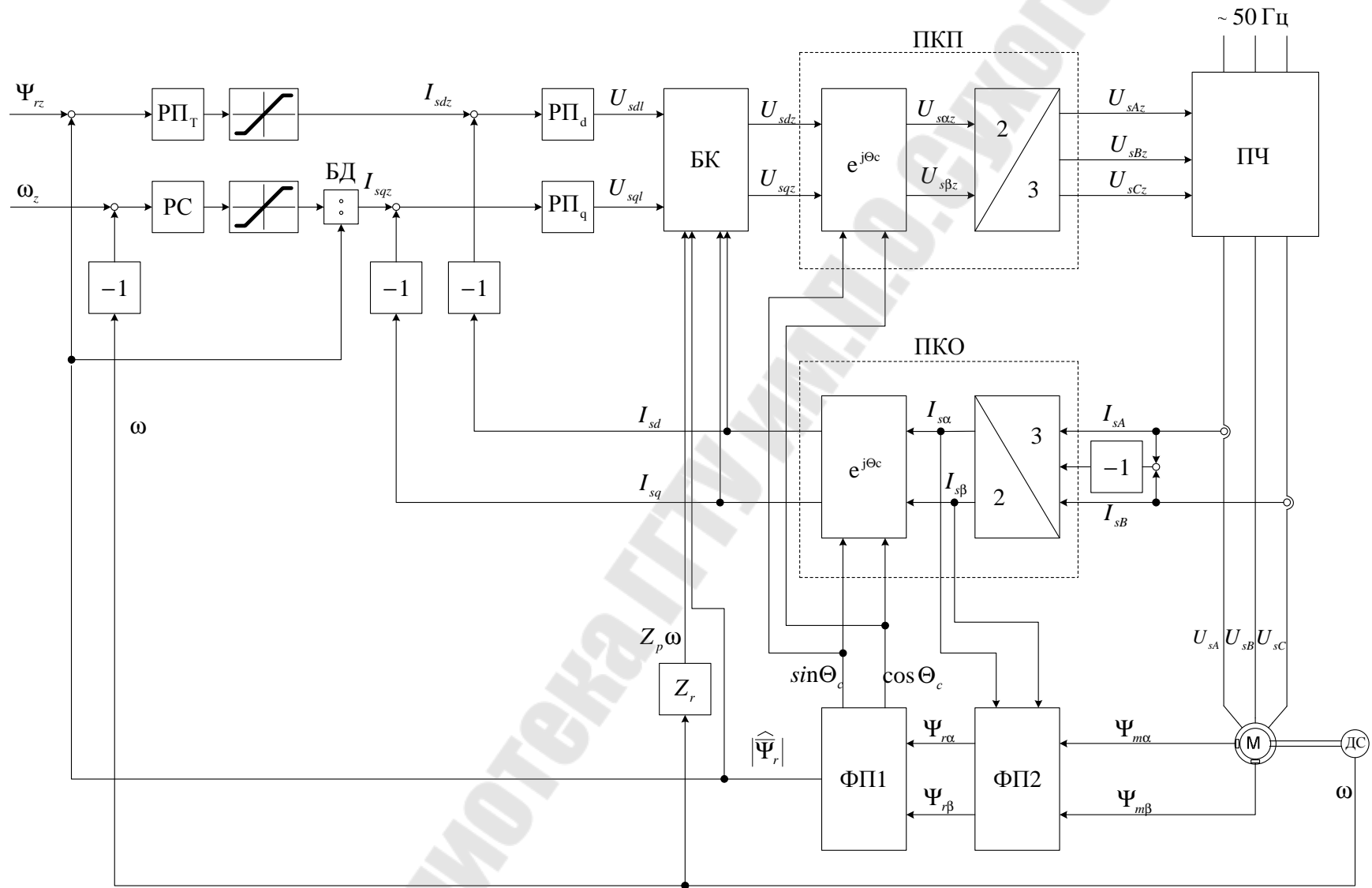


Рис. 7.2. Система регулирования скорости с векторным управлением и непосредственным изменением потока.

Система управления привода выполнена как система подчиненного регулирования (см. рис. 7.2). Она включает в себя внутренние контуры регулирования токов по прямой и квадратурной осям  $I_{sd}$  и  $I_{sq}$  с регуляторами РТd и РТq. Внешними по отношению к токовым контурам являются контур регулирования потокосцепления ротора с регулятором РПт и контур регулирования скорости с регулятором РС. Первый из них замкнут по модулю вектора потокосцепления ротора, вычисленному в функциональном преобразователе ФП2, второй – по сигналу скорости с датчика скорости ДС. Для того чтобы при изменениях потокосцепления ротора сохранялось значение требуемого момента, заданное значением тока  $I_{sd}$ , на выходе РС предусмотрен блок деления (БД) на модуль вектора потокосцепления ротора.

### **7.3. Система векторного управления асинхронным двигателем с моделью роторной цепи**

Развитие векторных систем пошло по пути перехода от непосредственного измерения потока к определению его значения с помощью математической модели электромагнитных процессов в асинхронном двигателе (модели потока). Такое направление развития векторных систем стало возможным в результате успехов в области силовой электроники и микропроцессорной техники.

Функциональная схема системы регулирования скорости электропривода при векторном управлении асинхронным двигателем и определении потокосцепления ротора по модели потока приведена на рис. 7.3,а. Питание двигателя осуществляется от преобразователя частоты со звеном постоянного тока и инвертором, управляемым током. В показанном на рис. 7.3,а варианте схемы быстродействующие токовые контуры выполнены во вращающейся системе координат. Поэтому контуры регулирования токов по прямой  $I_{sd}$  и квадратурной  $I_{sq}$  осям включают в себя преобразователи координат прямого и обратного каналов (ПКП и ПКО). На входах регуляторов токов РТd и РТq сравниваются между собой сигналы задания токов  $I_{sdz}$  и  $I_{sqz}$  и истинные значения соответствующих токов. Выходные сигналы регуляторов тока  $U_{sdz}$  и  $U_{sqz}$  являются сигналами задания напряжения инвертора. Во вращающейся системе координат напряжения на выходе инвертора  $U_{sA}$ ,  $U_{sB}$  и  $U_{sC}$  создают токи в статорных обмотках двигателя  $I_{sA}$ ,  $I_{sB}$  и  $I_{sC}$ , которые после преобразования их в ПКО во вращающуюся систему координат служат сигналами обратных связей по току.

Модель потока показана на рис. 7.3,б. Получаемые в модели значения потокосцепления ротора и частоты роторной ЭДС записываются в виде  $I_{sB}$  и  $I_{sC}$ , которые после преобразования их в ПКО во вращающуюся систему координат служат сигналами обратных связей по току.

Модель потока показана на рис. 7.3,б. Получаемые в модели значения потокосцепления ротора и частоты роторной ЭДС записываются в виде



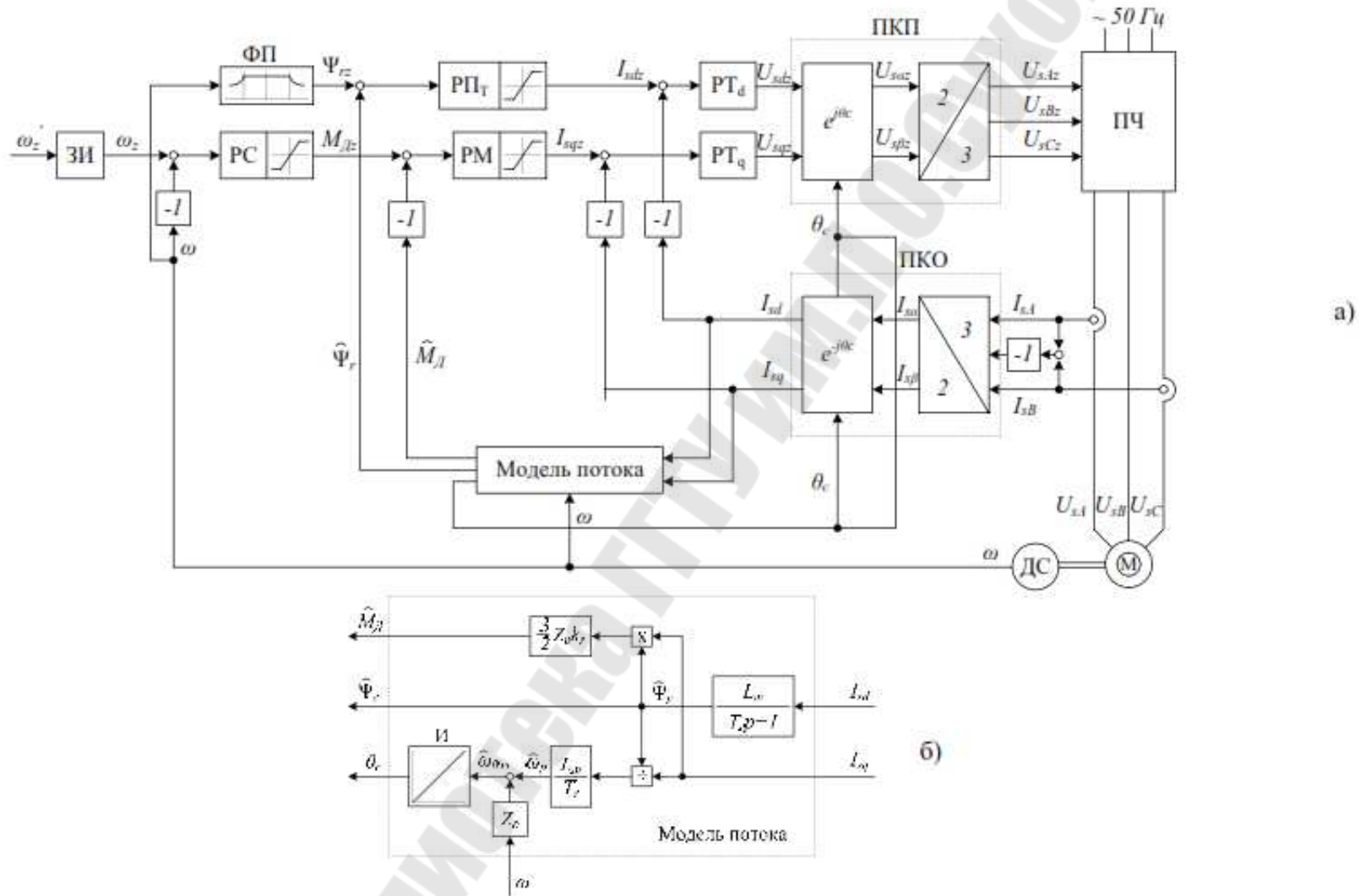


Рис. 7.3. Функциональная схема электропривода с векторным управлением с моделью потока.

$$\hat{\Psi}_r = \frac{L_m}{T_r p + 1} I_{sd};$$

$$\hat{\omega}_p = \frac{k_r R_r I_{sq}}{\hat{\Psi}_r} = \frac{L_m I_{sq}}{T_r \Psi_r},$$

где  $T_r = L_r/R_r$ ;  $k_r = L_m/L_r$ .

Первое из этих выражений показывает, что при ориентации вещественной оси вращающейся системы координат по вектору потокосцепления ротора значение потокосцепления однозначно определяется составляющей тока статора по прямой оси  $d$ . Второе - дает возможность при известном значении потокосцепления рассчитать значение частоты роторной ЭДС по составляющей тока статора по квадратурной оси  $q$ . Расчет потокосцепления ротора и частоты роторной ЭДС по приведенным формулам обеспечивает ориентацию оси  $d$  по вектору  $\vec{\Psi}_r$ .

Кроме модуля потокосцепления ротора и роторной частоты в модели потока рассчитывается текущее значение угла поворота  $\theta_c$  вращающейся системы координат  $(d, q)$  относительно связанной со статором неподвижной системы координат  $(\alpha, \beta)$ , а также значение электромагнитного момента двигателя  $M_d$ . Сумма измеренного значения скорости, умноженного на число пар полюсов и рассчитанного в модели значения роторной частоты, определяет текущее значение частоты напряжения на статоре  $\hat{\omega}_{0эл} = p_d \omega + \hat{\omega}_p$ . Интегрирование этой величины в интеграторе дает текущее значение угла  $\theta_c$ . Это значение используется в блоках  $e^{j\theta_c}$  и  $e^{-j\theta_c}$  преобразователей координат прямого канала и канала обратной связи для расчета необходимых значений  $\sin \theta_c$  и  $\cos \theta_c$ .

При ориентации оси  $d$  по вектору  $\vec{\Psi}_r$  и расчете через амплитудное значение потокосцепления ротора и проекцию вектора тока статора на квадратурную ось электромагнитный момент рассчитывается по выражению

$$M_d = \frac{3}{2} p_d k_r \Psi_r I_{sq}.$$

Если бы  $\Psi_r$  и  $I_{sq}$  представляли собой проекции пространственных векторов, модули которых приняты равными эффективным (действующим) значениям величин, то для определения момента нужно было бы воспользоваться формулой

$$M_d = 3 p_d k_r \Psi_{rэф} I_{sqэф}.$$

Система управления электроприводом выполнена во вращающейся системе координат и построена по принципам подчиненного регулирования. Внешним по отношению к контуру тока по оси  $d$  является контур регулирования потокосцепления ротора с регулятором потока РПт. Выходной сигнал регулятора потока представляет собой сигнал задания составляющей тока статора по вещественной оси  $I_{sqz}$ . На входе регулятора сравниваются сигнал задания  $\Psi_{rz}$  и истинное значение потокосцепления ротора  $\hat{\Psi}_r$ , определенное в модели потока. Внешним по отношению к

контур регулирования тока  $I_{sq}$  является контур регулирования момента со своим регулятором РМ. На его входе сравниваются выходной сигнал регулятора скорости  $M_{dz}$ , который задает значение электромагнитного момента, и сигнал обратной связи по моменту  $\hat{M}_d$ , вычисленный в модели. Контур регулирования скорости с регулятором РС замкнут по сигналу с выхода датчика скорости ДС.

В рассматриваемой схеме исключение влияния перекрестных связей, имеющих в математической модели двигателя, обеспечивается путем использования быстродействующих контуров регулирования токов. Это позволяет рассматривать подсистему регулирования потокосцепления ротора как не связанную с подсистемой регулирования момента и делает возможным независимое регулирование потокосцепления ротора подобно тому, как происходит регулирование потока возбуждения в двигателе постоянного тока с независимым возбуждением. В частности, существует возможность предварительного намагничивания двигателя, т. е. возможность установить поток до того, как на контур скорости будет подан сигнал задания скорости и когда скорость двигателя равна нулю.

Если требуется двухзонное регулирование скорости, то в системе предусматривается функциональный преобразователь (ФП). Входной сигнал на нем определяется значением скорости. До тех пор пока скорость не превышает номинальное значение, сигнал на выходе ФП задает номинальный поток и остается постоянным. Когда скорость превысит номинальное значение, сигнал на выходе ФП будет уменьшаться и скорость, большая номинальной, будет достигнута при ослаблении потокосцепления ротора и значении напряжения на статоре, близком к постоянному.

На входе системы предусмотрен задатчик интенсивности (ЗИ). При подаче на его вход сигнала задания скорости любой, например ступенчатой, формы изменение сигнала задания скорости на выходе задатчика происходит по линейному или другому заданному закону, что обеспечивает плавный характер разгона и торможения привода.

В соответствии с принципом подчиненного регулирования для ограничения выходной величины внутреннего («подчиненного») контура надо ограничить выходной сигнал регулятора внешнего по отношению к нему контура. Поэтому для ограничения токов статора по прямой и квадратурной осям предельно допустимыми значениями, в регуляторах потока РПт и момента РМ предусмотрены блоки ограничения выходных сигналов  $I_{sdz}$  и  $I_{sqz}$ . Аналогичный блок для ограничения момента двигателя предусмотрен в регуляторе скорости.

Ограничение выходного сигнала регулятора внешнего контура вступает в действие, если в переходном процессе сигнал ошибки на его входе, представляющий собой разность между сигналом задания и сигналом обратной связи, станет недопустимо большим. При наличии блока ограничения выходная величина регулятора внешнего контура фиксируется

на предельном значении до тех пор, пока ошибка на его входе не снизится до допустимого значения. Наличие блока ограничения не только на регуляторе момента, но и на регуляторе скорости позволяет независимо ограничивать значения момента двигателя и тока статора по оси  $q$ .

При выборе значений ограничения токов  $I_{sd}$  и  $I_{sq}$  надо иметь в виду, что они должны быть выбраны так, чтобы модуль полного тока статора, определяемый как  $I_s = \sqrt{I_{sd}^2 + I_{sq}^2}$ , не превышал предельно допустимого значения  $I_{s\text{огр}}$ . Это поясняется пространственной векторной диаграммой рис.7.4,а, на которой показаны пространственный вектор тока статора  $\vec{I}_s$  и токи статора по прямой и квадратурной осям.

На рис.7.4,б приведена структура блока ограничения тока, обеспечивающего ограничение сигналов задания токов статора по прямой и квадратурной осям таким образом, что полный ток ограничивается на уровне  $I_{s\text{огр}}$ , независимо от соотношения между токами  $I_{sd}$  и  $I_{sq}$ . На входе схемы действуют выходные величины регуляторов РПт и РМ, которые в этом случае не содержат блоков ограничения. Эти величины обозначены как  $I'_{sdz}$  и  $I'_{sqz}$ . После возведения их в квадрат в блоке  $\sqrt{\quad}$  рассчитываются текущее значение модуля сигнала задания тока статора  $|\vec{I}'_{sz}| = \sqrt{(I'_{sdz})^2 + (I'_{sqz})^2}$  и тригонометрические функции угла между текущим положением вектора тока статора и осью  $d$  вращающейся системы координат:

$$\sin \delta = I'_{sqz} / |\vec{I}'_{sz}|, \quad \cos \delta = I'_{sdz} / |\vec{I}'_{sz}|.$$

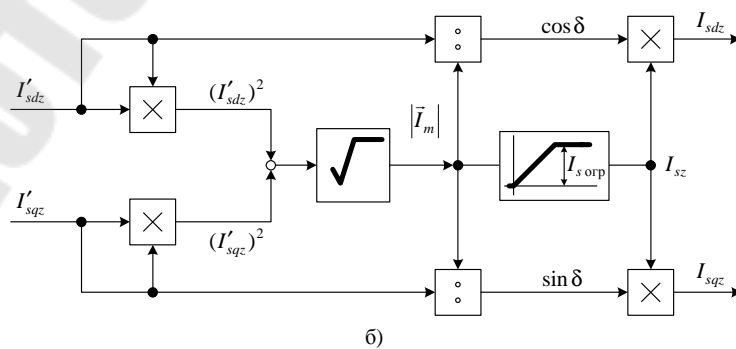
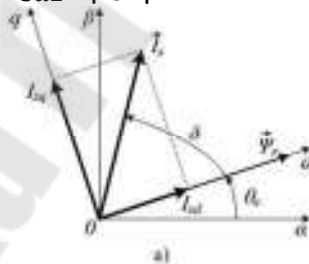


Рис.7.4. Ограничение модуля тока статора: а - пространственная векторная диаграмма; б - структура блока ограничения.

Сигнал на выходе звена ограничения модуля тока обозначен как  $I_{sz}$ . Сигналы на выходах блока ограничения  $I_{sdz}$  и  $I_{sqz}$  являются сигналами задания для контуров регулирования тока.

Если  $|\vec{I}'_{sz}| \leq I_{sorp}$ , то  $I_{sz} = |I'_{sz}|$ , в результате чего  $I_{sdz} = |I'_{sdz}|$  и  $I_{sqz} = I'_{sqz}$ , т.е. блок ограничения не оказывает влияния на работу схемы.

Если  $|\vec{I}'_{sz}| > I_{sorp}$ , то  $I_{sz} = I'_{sz}$  и выполняются следующие равенства:

$$I_{sdz} = I_{sorp} \cos \delta = I_{sorp} \frac{I'_{sdz}}{|\vec{I}'_{sz}|} = I_{sorp} \frac{I'_{sdz}}{\sqrt{(I'_{sdz})^2 + (I'_{sqz})^2}};$$

$$I_{sqz} = I_{sorp} \sin \delta = I_{sorp} \frac{I'_{sqz}}{|\vec{I}'_{sz}|} = I_{sorp} \frac{I'_{sqz}}{\sqrt{(I'_{sdz})^2 + (I'_{sqz})^2}}.$$

С учётом этих выражений модуль сигнала задания тока статора, определённый как корень квадратный из суммы квадратов токов  $I_{sdz}$  и  $I_{sqz}$ , будет равен

$$\sqrt{(I_{sdz})^2 + (I_{sqz})^2} = I_{sorp},$$

т.е. независимо от соотношения сигналов на выходах регуляторов потока и момента модуль полного тока всегда будет ограничен на уровне  $I_{sorp}$ .

В приводе с асинхронным двигателем режим предварительного намагничивания обеспечивается заданием прямой составляющей тока статора, формирующей потокосцепление ротора, раньше, чем будет задана квадратурная составляющая, формирующая момент. В рассматриваемом блоке при подаче сигнала задания  $\Psi_{rz}$  на вход контура регулирования потокосцепления ротора величина  $I_{sdz}$  ограничивается значением  $I_{sorp}$ , обеспечивая форсированное нарастание потокосцепления. В то же время при отдельном ограничении токов  $I_{sd}$  и  $I_{sq}$  (см. рис. 7.3,а) величина  $I_{sdz}$  ограничивается значением меньшим, чем  $I_{sorp}$ , т. е. поток нарастает медленнее.

При рассмотрении принципа построения системы (см. рис. 7.3) предполагалось, что параметры двигателя стабильны во времени, а параметры модели потока точно соответствуют параметрам двигателя и остаются неизменными. В действительности параметры двигателя могут изменяться в зависимости от внешних причин. Например, активное сопротивление обмоток статора и ротора зависит от температуры, которая зависит от тока, протекающего по ним, и от температуры окружающей среды. Кроме того, магнитную систему двигателя не всегда можно рассматривать как ненасыщенную, характеризуемую постоянными значениями индуктивностей. Расхождения между изменившимися реальными параметрами двигателя и неизменными параметрами модели приводят к отклонению процессов в приводе от расчетных, не позволяя в

полной мере использовать достоинства векторного управления. Поэтому необходима подстройка модели к нестабильным параметрам двигателя. Это одна из важных задач, возникающих при разработке системы. Существует ряд методов ее решения. Остановимся на двух сравнительно простых задачах параметрической адаптации, позволяющих учитывать в модели потока изменение сопротивления из-за нагрева обмоток и насыщение магнитной системы машины.

Для решения первой задачи в двигателе предусматривается автоматический контроль температуры обмоток с помощью датчиков температуры. В зависимости от нее сопротивления обмоток рассчитываются системой управления на основании специальной тепловой модели двигателя. По полученным значениям в реальном времени корректируется модель.

На основании выражения для постоянной времени ротора

$T_r = L_r/R_r$  в ненасыщенной машине уравнения роторной цепи можно записать в виде

$$p\hat{\Psi}_r = L_m R_r I_{sd}/L_r - R_r \hat{\Psi}_r/L_r;$$

$$\hat{\omega}_p = L_m R_r I_{sq}/(L_r \hat{\Psi}_r).$$

Главная индуктивность  $L_m$ , входящая в эти выражения непосредственно или как составная часть полной индуктивности ротора  $L_r = L_m + L_{r\sigma}$ , входит во все слагаемые, стоящие в правых частях.

Следовательно, если учитывать изменение индуктивности за счет насыщения, то надо вносить изменения в три члена этих равенств. Задачу можно упростить.

Будем под  $L_m$  по-прежнему понимать главную индуктивность ненасыщенной машины, а индуктивность насыщенной машины обозначим через  $L'_m$ . Связь между значениями этих индуктивностей определим следующим образом:

$L'_m = \lambda L_m$ , где  $\lambda$  – нелинейный коэффициент, значение которого может быть определено по известной характеристике  $L'_m = f(|\vec{I}_m|)$  с учетом того, что в ненасыщенной части характеристики выполняется равенство  $L'_m = L_m$ . Введем величину  $I_{m0}$  как ток, который соответствовал бы данному значению потокосцепления ротора, если бы характеристика была линейной:

$$I_{m0} = \hat{\Psi}_r/L_m,$$

откуда можно выразить потокосцепление ротора в виде

$$\hat{\Psi}_r = L_m I_{m0}.$$

Считая так же, что индуктивность рассеяния не зависит от насыщения, можно полную индуктивность ротора в насыщенной машине записать в виде  $L'_r = L'_m + L_{r\sigma}$ . Тогда вместо первого из равенств можно записать  $L_m p I_{m0} = L'_m R_r I_{sd}/L'_r - R_r L_m I_{m0}/L'_r$ .

Имея в виду, что  $L'_m \gg L_{r\sigma}$ , можно с определенной погрешностью принять, что  $L'_r = L'_m + L_{r\sigma} = \lambda L_m + L_{r\sigma} \approx \lambda L_r$ . С учетом этого последнее равенство приобретет вид

$$L_m p I_{m0} = L_m \lambda \frac{R_r}{\lambda L_r} I_{sd} - \frac{R_r}{\lambda L_r} L_m I_{m0}.$$

После введения обозначения  $T_r = L_r/R_r$  и сокращения на  $L_m$  получим математическое описание части модели, в которой потокосцепление ротора определяется по выражению:

$$p L_{m0} = \frac{1}{T_r} \left( I_{sd} - \frac{I_{m0}}{\lambda} \right).$$

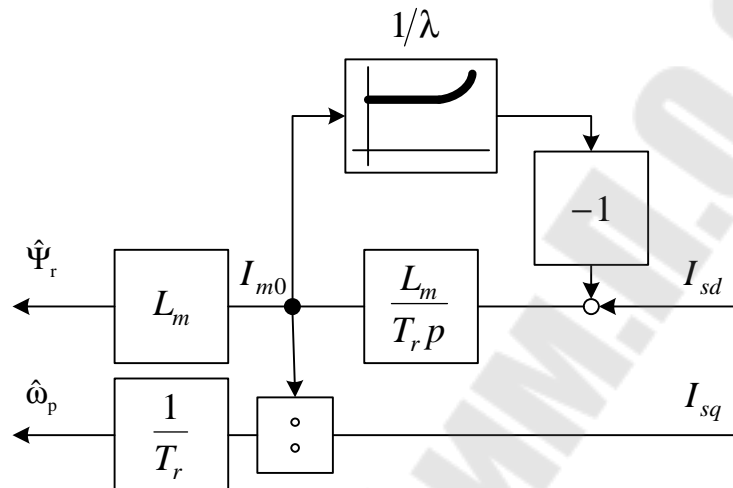


Рис.7.5. Модель потока с учётом насыщения.

Путем аналогичных преобразований может быть получено выражение для рассчитываемой в модели частоты роторной ЭДС:

$$\omega_p = \frac{1}{T_r} \frac{I_{sq}}{I_{m0}}.$$

Структурная схема рассматриваемой модели потока показана на рис. 7.5. Для учёта нелинейности характеристики намагничивания только потребовалось ввести в модель нелинейный блок  $1/\lambda$ .

#### 7.4. Пример построения системы векторного управления в асинхронном электроприводе серии ЭПВ

В основу синтеза системы векторного управления положена математическая модель асинхронного двигателя в системе координат  $(d, q)$ , ориентированной по вектору потокосцепления ротора.

Функциональная схема системы управления представлена на рис. 7.6.

Система управления реализована на микропроцессорном контроллере управления двигателем ADMC401 фирмы «АНАЛОГ ДИВАЙС».

Информация о векторе потокосцепления ротора (его модуль  $(\Psi_r)$ , угловое положение относительно фазы  $A$  статора  $(\varphi_\Psi)$  и мгновенная частота вращения  $(\omega_\Psi)$  вычисляется в модели роторной цепи по следующим уравнениям

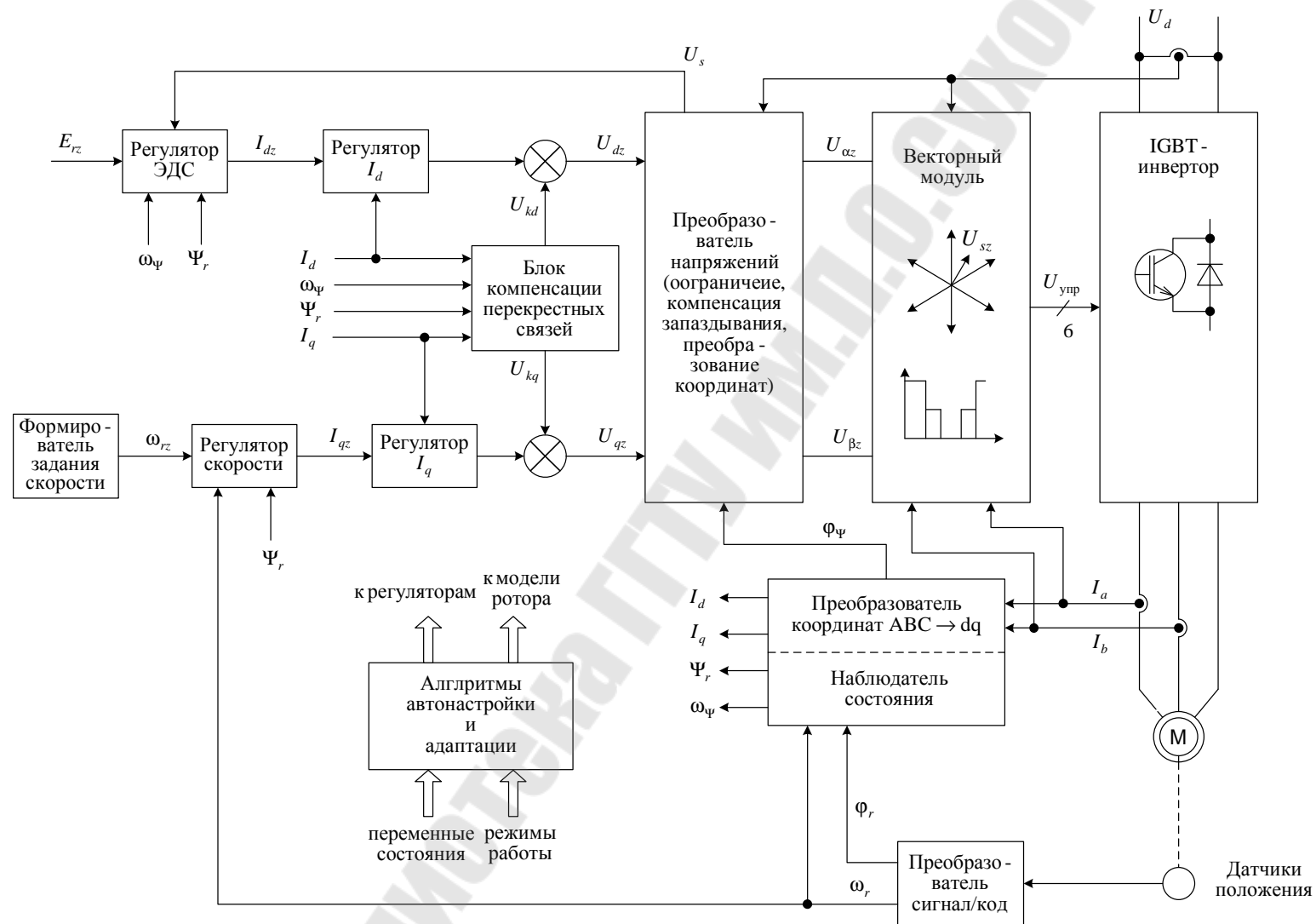


Рис.7.6. Функциональная схема системы векторного управления приводом серии ЭПВ.



$$T_r \frac{d\Psi_r}{dt} = -\Psi_r + L_m I_d;$$

$$\omega_\Psi = \omega_{re} + \omega_{ск} = Z_p \omega_r + \frac{L_m I_q}{T_r \Psi_r};$$

$$\omega_\Psi = \int \omega_\Psi dt = \int Z_p \omega_r dt + \int \omega_{ск} dt = Z_p \varphi_r + \int \omega_{ск} dt.$$

Структурная схема модели роторной цепи изображена на рис.7.7.

Преобразователь координат  $ABC \rightarrow dq$  выполняет преобразование фазных токов статора АД из естественной трехфазной системы координат  $(A, B, C)$  в ортогональную синхронную систему координат  $(d, q)$  по уравнениям

$$I_d = \frac{2}{\sqrt{3}} \left[ I_A \sin \left( \varphi_\Psi + \frac{\pi}{3} \right) + I_B \sin(\varphi_\Psi) \right];$$

$$I_q = \frac{2}{\sqrt{3}} \left[ I_A \sin \left( \varphi_\Psi + \frac{\pi}{3} \right) + I_B \sin(\varphi_\Psi) \right].$$

Преобразователь напряжений реализует функции ограничения максимального значения заданного напряжения, обратного преобразования координат и компенсации запаздывания, вносимого системой управления.

Алгоритм работы ограничителя напряжения организован таким образом, чтобы во всех режимах работы привода величина заданного выходного напряжения инвертора не превышала его максимального значения с учетом фактического значения входного напряжения инвертора ( $U_d$ ) и ограничений, связанных с неидеальностью силовых ключей.

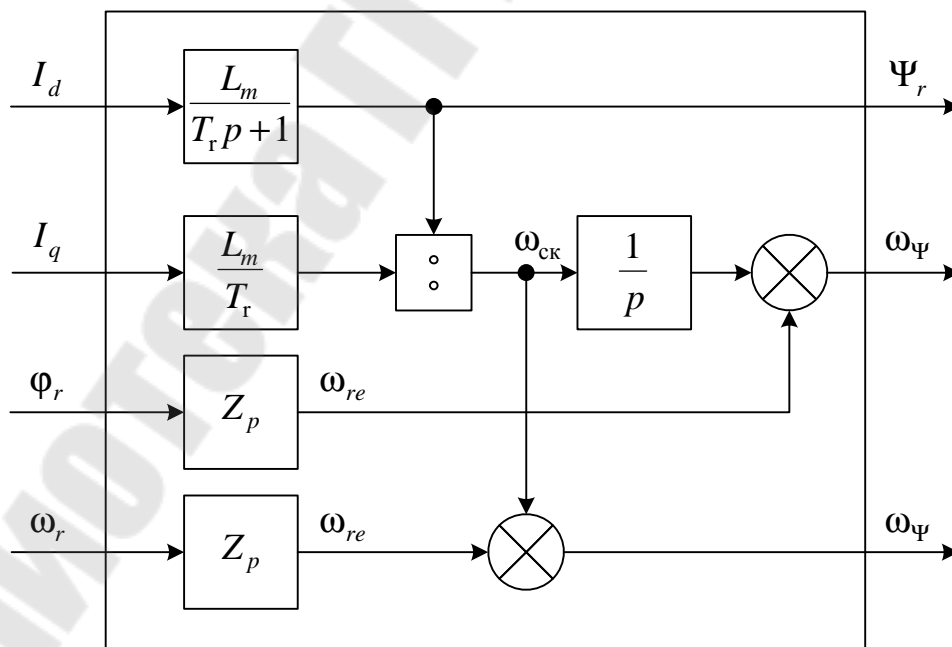


Рис.7.7. Структурная схема модели роторной цепи.

Алгоритм ограничителя напряжения можно представить в виде блок-схемы (рис. 7.8).

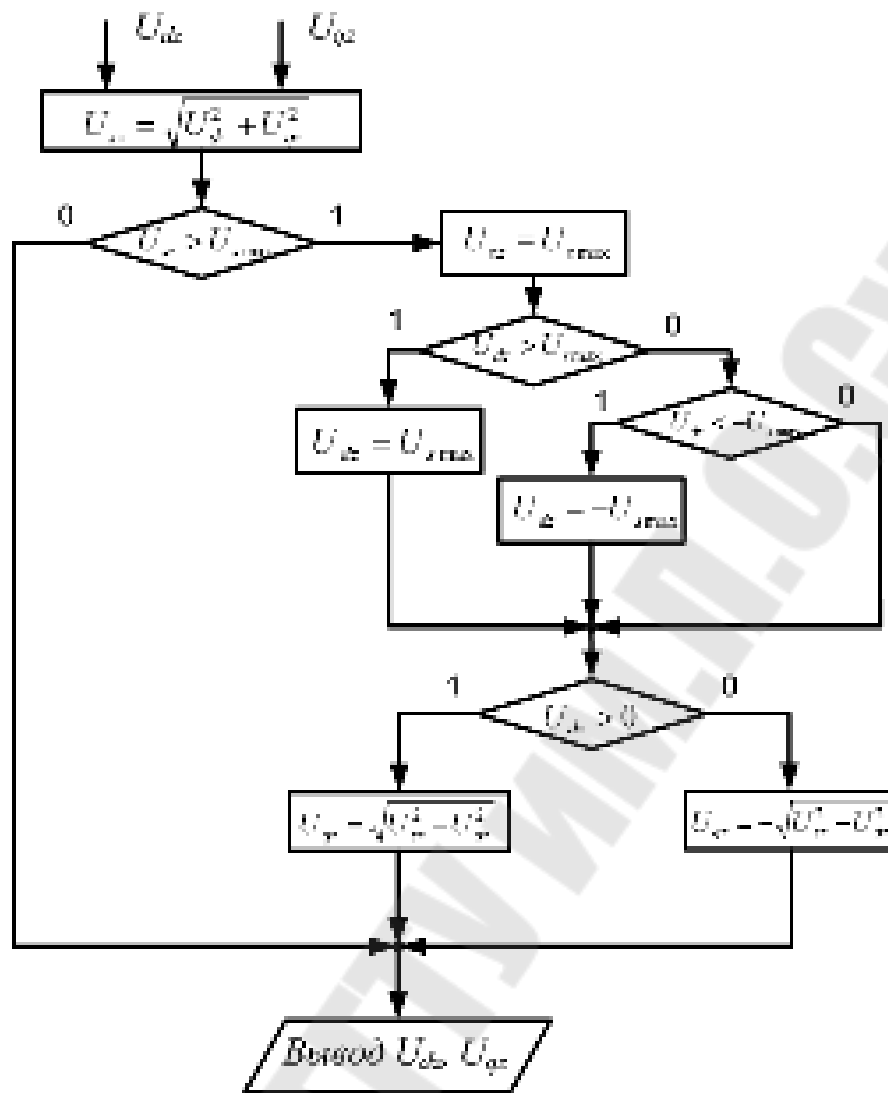


Рис.7.8. Алгоритм ограничения напряжения.

При работе привода в условиях ограничения напряжения канал оси  $d$  имеет приоритет перед каналом оси  $q$ , то есть в первую очередь обеспечивается желаемый уровень потокосцепления, а уже затем формируется требуемый электромагнитный момент. Данная логика обеспечивает корректное функционирование привода во второй зоне регулирования скорости (вверх от номинальной).

Обозначения на рисунке:  $U_{sz}$  – амплитуда вектора заданного напряжения статора;  $U_{smax}$  – максимальное значение выходного напряжения инвертора, вычисляемое по выражению

$$U_{smax} = \frac{U_d T_m - t_{0min}}{\sqrt{3} T_m},$$

где  $U_d$  – входное напряжение инвертора, измеряемое с помощью датчика напряжения, установленного в звене постоянного напряжения преобразователя частоты;  $T_m$  – период модуляции выходного напряжения инвертора;  $t_{0min}$  – минимально допустимая ширина импульса управления ключами инвертора, определяемая их быстродействием.

Обратное преобразование заданных напряжений статора из системы координат  $(d, q)$  в систему  $(\alpha, \beta)$  выполняется по уравнениям

$$\begin{aligned} U_{\alpha z} &= U_{dz} \cos \varphi_{\Psi} - U_{qz} \sin \varphi_{\Psi}; \\ U_{\beta z} &= U_{dz} \sin \varphi_{\Psi} + U_{qz} \cos \varphi_{\Psi}. \end{aligned}$$

Алгоритм компенсации запаздывания формирует угловое положение вектора заданного напряжения  $\varphi_u$  с учетом углового запаздывания, вносимого системой управления.

Векторный модулятор преобразует напряжения статора, заданные в системе координат  $(\alpha, \beta)$ , в импульсы управления ключами инвертора напряжения на основе метода векторного формирования ШИМ.

Блок компенсации перекрестных связей формирует сигналы, компенсирующие влияние перекрестных связей на процессы в контурах регулирования составляющих вектора тока статора, в соответствии с выражениями

$$\begin{aligned} U_{kd} &= \frac{1}{k_{\text{ПЧ}}} \left( -\sigma L_s \omega_{\Psi} I_q + \frac{L_m}{L_r} \frac{d\Psi_r}{dt} \right); \\ U_{kq} &= \frac{1}{k_{\text{ПЧ}}} \left( \sigma L_s \omega_{\Psi} I_d + \frac{L_m}{L_r} \omega_{\Psi} \Psi_r \right), \end{aligned}$$

где  $k_{\text{ПЧ}}$  – коэффициент передачи преобразователя частоты (ПЧ) по амплитуде напряжения.

Регуляторы активной ( $I_q$ ) и реактивной ( $I_d$ ) составляющих тока статора обеспечивают желаемый характер процессов в обоих каналах регулирования.

#### 7.4.1. Синтез регуляторов тока

Синтез регулятора выполним при следующих допущениях:

- 1) ориентация по  $\vec{\Psi}_r$  выполнена идеально;
- 2)  $|\vec{\Psi}_r| = \text{const}$  ( $I_d = \text{const}$ );
- 3) влияние перекрестных связей скомпенсировано подачей соответствующих сигналов на выход регулятора;
- 4) динамика преобразователя частоты (ПЧ) по каналу  $q$  приближенно описывается линейным звеном чистого запаздывания на период модуляции:

$$H_{\text{ПЧ}}^q(p) = k_{\text{ПЧ}} \cdot e^{-T_m p} \approx \frac{k_{\text{ПЧ}}}{T_m p + 1},$$

где  $p = d/dt$  – оператор дифференцирования;

- 5) быстродействие контура тока и период дискретности расчета его управляющих воздействий соотносятся таким образом, что последующая дискретизация регулятора тока, синтезированного в непрерывном времени, существенным образом не влияет на качество переходных процессов.

Структурная схема контура тока по оси  $q$  представлена на рис. 7.9. Пунктиром обозначены перекрестные связи и сигналы их компенсации.  $T_{\text{КТ}}$  – малая некомпенсируемая постоянная времени контура тока, включающая  $T_m$

и другие малые временные задержки и постоянные времени, входящие в замкнутый контур тока, в частности постоянную времени фильтра датчика тока;  $T_s = \sigma L_s / R_s$  – постоянная времени статорной цепи;  $k_{дт}$  – коэффициент передачи датчика тока.

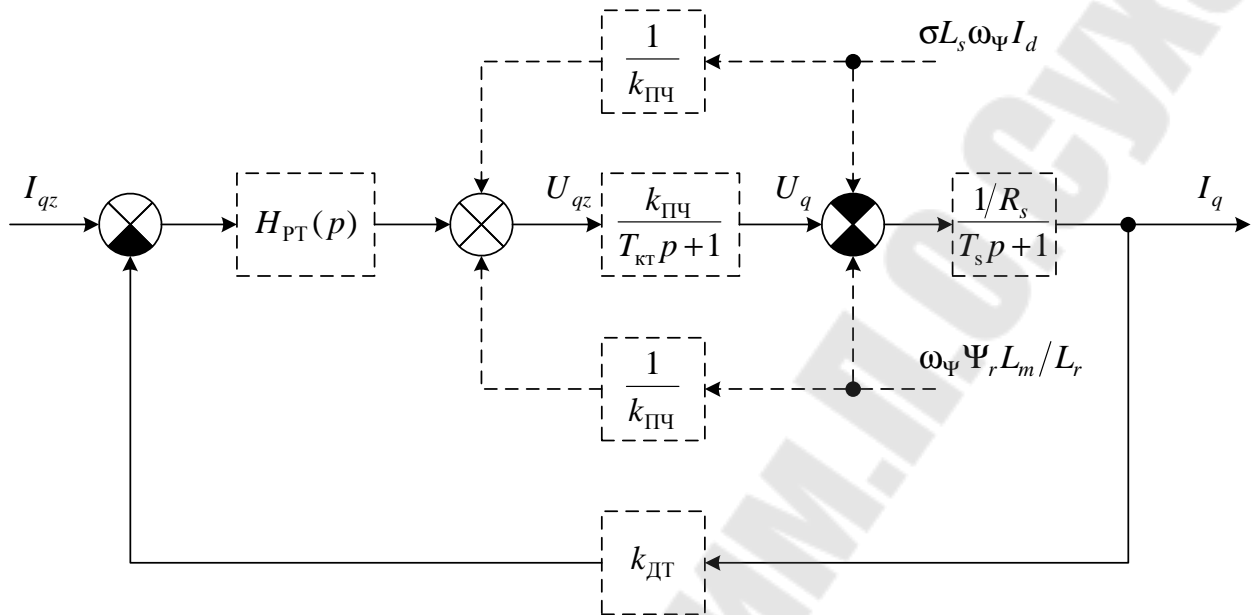


Рис.7.9. Структурная схема контура тока по оси  $q$ .

Настройку контура тока произведем на стандартный переходный процесс, соответствующий фильтру Баттерворта 2-го порядка, быстродействие которого определяется малой некомпенсированной постоянной времени  $T_{кТ}$ . Передаточная функция такого фильтра имеет вид

$$H_B(p) = \frac{1}{2T_{кТ}^2 p^2 + 2T_{кТ} p + 1}$$

или для разомкнутого контура

$$H_B^{раз}(p) = \frac{1}{2T_{кТ}^2 p^2 + 2T_{кТ} p} = \frac{1}{2T_{кТ} p (T_{кТ} p + 1)}$$

Передаточная функция разомкнутого контура тока имеет вид

$$H_{кТ}^{раз}(p) = H_{рТ}(p) \cdot \frac{k_{пч} k_{дт}}{R_s (T_{кТ} p + 1) (T_s p + 1)}$$

Получим передаточную функцию регулятора тока:

$$H_{рТ}(p) = \frac{T_s p + 1}{(2T_{кТ} k_{пч} k_{дт} / R_s) p} = k_p + \frac{k_i}{p},$$

где

$$k_p = \frac{\sigma L_s}{2T_{кТ} k_{пч} k_{дт}}, k_i = \frac{R_s}{2T_{кТ} k_{пч} k_{дт}}.$$

Таким образом, получили ПИ- регулятор тока по оси  $q$ . Передаточная функция замкнутого контура тока примет вид

$$H_{кТ}(p) = \frac{1/k_{дт}}{2T_{кТ}^2 p^2 + 2T_{кТ} p + 1}$$

что соответствует стандартному переходному процессу с перерегулированием 4,3 % и временем регулирования  $3\sqrt{2}T_{\text{кт}}$ .

Дискретизация процессов в регуляторе выполняется на основе одного из методов приближенного интегрирования, например метода трапеций.

Синтез регулятора тока по оси  $d$  выполняется аналогично. Структура и параметры регулятора тока по оси  $d$  полностью совпадают со структурой и параметрами регулятора по оси  $q$ . Различаться могут лишь ограничения их выходных сигналов. Предельные значения ограничений выходных сигналов регуляторов тока определяются по формуле, где в качестве  $U_d$  используется его номинальное значение. Заметим, что в связи с наличием в структуре привода блока компенсации перекрестных связей значения этих ограничений могут быть существенно ниже предельных.

#### 7.4.2. Синтез регулятора скорости

Формирование задания по активной составляющей тока статора осуществляется в замкнутом контуре регулирования скорости электропривода. Рассмотрим процедуру синтеза регулятора скорости для привода с жесткой механикой, описываемой уравнением

$$J \frac{d\omega_r}{dt} = M - M_c,$$

где  $J, M_c$  – момент инерции и момент нагрузки, приведенные к валу АД.

При синтезе регулятора скорости учтем следующее:

1) выполненный ранее синтез процессов в контуре момента (активной составляющей тока) позволяет приближенно описать динамику контура тока по оси  $q$  апериодическим звеном 1-го порядка:

$$H_{\text{кт}}(p) \approx \frac{1/k_{\text{дт}}}{2T_{\text{кт}}p + 1};$$

2) быстродействие контура скорости и период дискретности расчета соотносятся таким образом, что последующая дискретизация регулятора скорости, синтезированного в непрерывном времени, существенным образом не влияет на качество переходных процессов;

3) в контуре скорости должен быть обеспечен астатизм к постоянному возмущающему воздействию.

Структурная схема контура скорости представлена на рис. 7.10. Блок деления (изображен пунктиром) включен для осуществления структурной линеаризации контура скорости, обеспечивающей постоянство его коэффициента передачи при изменении модуля потокосцепления.  $k_{\text{дс}}$  – коэффициент передачи датчика скорости;  $H_{\text{фс}}(p)$  – передаточная функция фильтра датчика скорости.

Настройку регулятора скорости выполним на симметричный оптимум, что соответствует следующей передаточной функции разомкнутого контура скорости:

$$H_{\text{ж}}^{\text{раз}}(p) = \frac{4T_{\text{КС}}p + 1}{8T_{\text{КС}}^2p^2(T_{\text{КС}}p + 1)},$$

где  $T_{\text{КС}}$  – малая некомпенсированная постоянная времени контура скорости, включающая  $2T_{\text{КТ}}$  в соответствии с динамикой контура тока по оси  $q$  апериодическим звеном 1-го порядка и другие малые временные задержки и постоянные времени, входящие в замкнутый контур скорости, в частности постоянную времени фильтра датчика скорости.

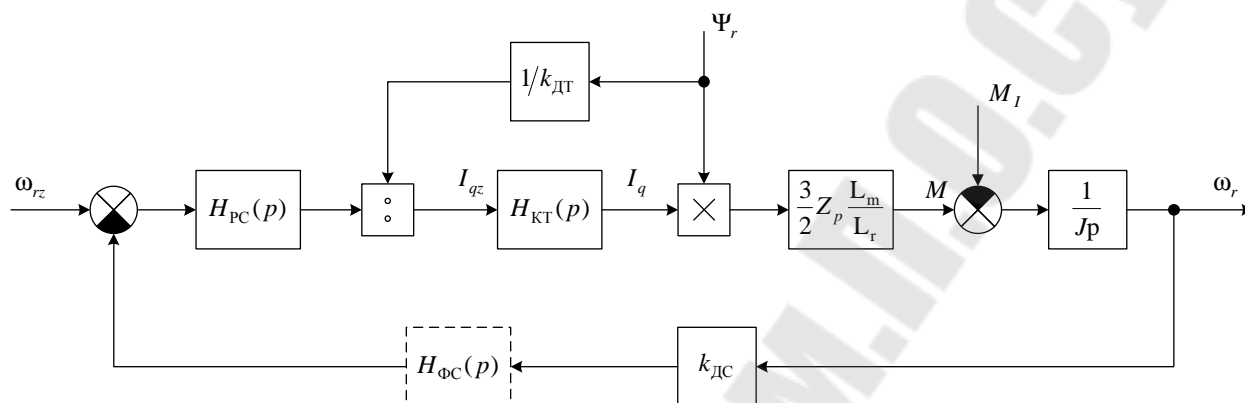


Рис.7.10. Структурная схема контура скорости.

Передаточная функция разомкнутого контура скорости с учетом схемной линеаризации

$$H_{\text{КС}}^{\text{раз}}(p) = H_{\text{pc}}(p) \frac{3p_d L_m k_{дс}}{2JL_r k_{дт} (T_{\text{КС}}p + 1)p}.$$

Приравнявая (11.19) и (11.20), получим передаточную функцию регулятора скорости:

$$H_{\text{pc}}(p) = \frac{JL_r k_{дс} (4T_{\text{КС}}p + 1)}{12p_d L_m k_{дс} T_{\text{КС}}^2 p} = k_{\omega p} + \frac{k_{\omega i}}{p},$$

где

$$k_{\omega p} = \frac{JL_r k_{дт}}{3p_d L_m k_{дс} T_{\text{КС}}}, k_{\omega i} = \frac{JL_r k_{дт}}{12p_d L_r k_{дс} T_{\text{КС}}^2}.$$

Таким образом, получили ПИ-регулятор скорости. Передаточная функция замкнутого контура скорости примет вид

$$H_{\text{КС}}(p) = \frac{(4T_{\text{КС}}p + 1)/k_{дс}}{8T_{\text{КС}}^3 p^3 + 8T_{\text{КС}}^2 p^2 + 4T_{\text{КС}}p + 1}.$$

Чтобы получить в контуре скорости процессы, соответствующие стандартному фильтру Баттерворта 3-го порядка (перерегулирование – 8 %, время регулирования -  $12T_{\text{КС}}$ ), на его вход включается НЧ- фильтр первого порядка с передаточной функцией

$$H_{\phi}(p) = \frac{1}{4T_{\text{КС}}p + 1}.$$

Разностное уравнение входного фильтра, полученное на основе точного аналитического решения описывающего его дифференциального уравнения, запишется в виде

$$\omega_{fzk+1} = k_{f1} \cdot \omega_{fzk} + k_{f2} \cdot \omega_{zk+1},$$

где  $k_{f1} = \exp(-T_{\omega 0}/4T_{кс})$ ,  $k_{f2} = 1 - \exp(-T_{\omega 0}/4T_{кс})$  – коэффициенты разностного уравнения фильтра ( $T_{\omega 0}$  – период дискретности расчета процессов в контуре скорости);  $\omega_{zk+1}$ ,  $\omega_{fzk+1}$  – входной и выходной сигналы фильтра на интервале расчета  $k + 1$ .

Ограничение выходного сигнала регулятора скорости рассчитывается исходя из заданной кратности перегрузки привода по моменту  $k_M$  по формуле

$$I_{qz \max} = k_M \sqrt{2I_{S \text{ пот}}^2 - I_d^2 \text{ пот}},$$

где  $I_{S \text{ пот}}$  – номинальный ток двигателя (действующее значение).

### 7.4.3. Формирование заданного тока статора по оси d

В простейшем случае, когда привод работает только в первой зоне регулирования скорости ( $\omega_r < \omega_{\text{пот}}$ ) при соблюдении закона  $\Psi_r = \text{const}$ , формирователь задания по реактивной составляющей тока вырождается в задатчик сигнала постоянного уровня, как правило, соответствующего номинальному уровню потокосцепления ротора:

$$I_{dz} = I_d \text{ пот} = \Psi_r \text{ пот} / L_m.$$

Изменение потокосцепления в процессе работы привода требуется в следующих случаях:

- 1) при регулировании скорости во второй зоне (вверх от номинальной);
- 2) при регулировании скорости на уровне, близком к номинальному в условиях перегрузки по моменту и отсутствия необходимого запаса по напряжению питания;
- 3) при оптимизации процессов в приводе по определенным критериям, в частности энергетическим.

Формирование задания по реактивной составляющей тока в условиях наличия функции ослабления поля при работе во второй зоне регулирования скорости может осуществляться в соответствии с выражением

$$I_{dz} = \begin{cases} I_d \text{ пот}, & \text{если } |\omega_\Psi| \leq \omega_\Psi \text{ пот}; \\ I_d \text{ пот} \frac{\omega_\Psi \text{ пот}}{|\omega_\Psi|}, & \text{если } |\omega_\Psi| > \omega_\Psi \text{ пот}. \end{cases}$$

Требование к формированию желаемых динамических свойств привода при работе в условиях ослабления поля приводит к целесообразности формирования  $I_{dz}$  в замкнутом контуре стабилизации ЭДС (напряжения статора). Рассмотрим процедуру синтеза процессов в контуре ЭДС.

Синтез регулятора ЭДС выполним при следующих условиях:

- 1) отсутствует внутренний контур регулирования потокосцепления ротора;

- 2) отсутствует структурная линеаризация контура ЭДС;  
 3) динамика контура тока по оси  $d$  приближенно описывается выражением

$$H_{кт}(p) \approx \frac{1/k_{дт}}{2T_{кт}p + 1};$$

4) синтез регулятора ЭДС допустимо выполнять в непрерывном времени с последующей дискретизацией алгоритма его реализации;

5) в рассматриваемых режимах работы привода трансформаторная составляющая ЭДС существенно меньше ЭДС вращения и ей допустимо пренебречь.

Структурная схема контура ЭДС представлена на рис. 7.11.  $T_{кэ}$  – малая некомпенсируемая постоянная времени контура ЭДС, выбираемая из условия  $T_{кэ} \geq 2T_{кт}$ . Настройку нелинейного контура ЭДС выполним на модульный оптимум при условии  $\omega_{\psi} = \omega_{\psi \max}$ , где  $\omega_{\psi \max}$  – предельное значение частоты вращения вектора потокосцепления ротора.

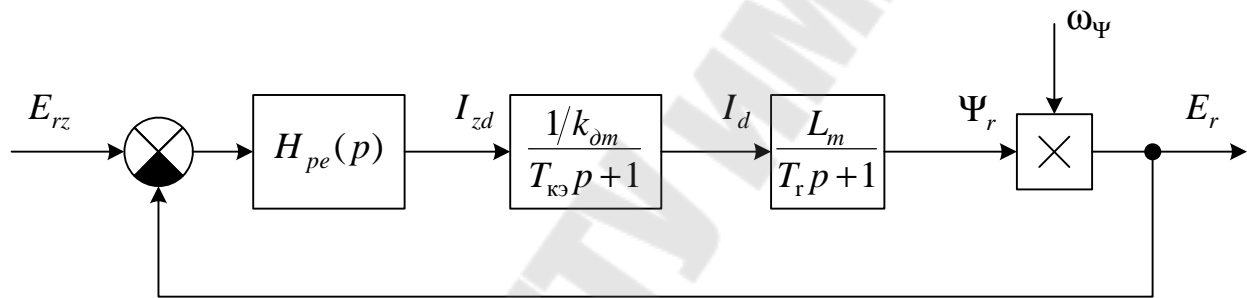


Рис.7.11. Структурная схема контура ЭДС.

Желаемая передаточная функция разомкнутого контура ЭДС

$$H_{ж}^{раз}(p) = \frac{1}{2T_{кэ}p(T_{кэ}p + 1)}.$$

Передаточная функция разомкнутого контура ЭДС при условии  $\omega_{\psi} = \omega_{\psi \max}$ .

$$H_{кэ}^{раз}(p) = H_{рэ}(p) \frac{L_m \omega_{\psi \max} / k_{дт}}{2T_{кэ}p(T_{кэ}p + 1)}.$$

Получим передаточную функцию регулятора ЭДС.

$$H_{рэ}(p) = \frac{T_r p + 1}{(2T_{кэ}L_m \omega_{\psi \max} / k_{дт})p} = k_{ep} + \frac{k_{ei}}{p},$$

где

$$k_{ep} = \frac{k_{дт}T_r}{2T_{кэ}L_m \omega_{\psi \max}}, \quad k_{ei} = \frac{k_{дт}}{2T_{кэ}L_m \omega_{\psi \max}}.$$

Очевидно, что процессы в контуре ЭДС при  $\omega_{\psi} < \omega_{\psi \max}$  отличаются от оптимальных (становятся более монотонными). Этим эффектом можно пренебречь при небольшом диапазоне регулирования скорости во второй зоне. Практически полностью этот эффект устраняется с помощью структурной линеаризации контура ЭДС за счет введения в прямой канал



блока деления на  $\omega_{\psi}$ . В этом случае коэффициенты ПИ- регулятора ЭДС, рассчитанные по (передаточную функцию регулятора ЭДС), следует домножить на  $\omega_{\psi \max}$ . Ограничение выходного сигнала регулятора ЭДС осуществляется из условия формирования в первой зоне регулирования скорости номинального значения потокосцепления ротора, т.е. задается на уровне  $I_{d \text{ пот}}$ .

Кроме рассмотренных элементов базовой структуры системы управления приводом, в нем реализованы функции автоматической настройки системы управления на параметры двигателя, адаптации привода к изменениям постоянной времени ротора и момента инерции.

## **8. Специальные режимы, адаптация, построение наблюдателей состояния**

### **8.1. Идентификация переменных и параметров в асинхронном электроприводе**

На качество процессов регулирования в электроприводе, и в частности в электроприводе с векторным управлением, существенное влияние оказывает объем и точность информации о текущем состоянии привода, то есть о его переменных и параметрах. К легко доступной для измерения информации в частотно-регулируемом приводе будем относить фазные токи статора и напряжение звена постоянного тока. В электроприводе с широким диапазоном и высокой точностью регулирования скорости оправданным является применение датчиков скорости (положения), устанавливаемых на валу двигателя. Все остальные переменные и параметры привода, используемые в процессе управления, необходимо вычислять в специальных устройствах, именуемых наблюдателями состояния или идентификаторами.

Очевидно, что в основу построения этих устройств должны быть положены математические модели объекта управления (двигателя, преобразователя, механизма). Проблема идентификации усугубляется тем, что ряд параметров моделей объекта изменяются в процессе работы привода в зависимости от времени, внешних воздействий и переменных состояния. Применительно к асинхронному приводу такими параметрами являются активные сопротивления обмоток статора и ротора, изменяющиеся в зависимости от температуры, взаимная индуктивность, изменяющаяся в связи с эффектом насыщения магнитной системы главным магнитным потоком, момент инерции привода, меняющийся при изменении момента инерции нагрузочного механизма. Очевидно, что изменениям подвержены и другие параметры моделей двигателя, но эти изменения, как правило, в гораздо меньшей степени сказываются на качестве регулирования. Задачу идентификации параметров привода обычно разбивают на две составляющие: 1) первоначальную настройку системы управления на

параметры силового канала привода; 2) адаптацию системы управления к изменению параметров привода в процессе его работы.

На примере электроприводов серии ЭПВ рассматриваются следующие вопросы: автоматическая настройка параметров системы управления на параметры привода, адаптация привода к изменению постоянной времени ротора, адаптация к изменению параметров механической части привода, построение наблюдателя состояния асинхронного электропривода с адаптивно-векторным управлением без датчика на валу двигателя. Также представлены другие известные варианты построения вычислителей скорости в асинхронном электроприводе.

### **8.1.1. Автоматическая настройка параметров системы управления на параметры силового канала электропривода**

Наличие функции автоматической настройки параметров системы управления, реализуемой в виде опции, выбираемой пользователем, является одной из характерных особенностей современного цифрового электропривода. Как правило, она реализуется с помощью набора тестовых режимов, при выполнении которых осуществляется начальная установка параметров привода. Для расчета системой векторного управления всех своих параметров и коэффициентов необходима информация об активных сопротивлениях статора и ротора ( $R_s, R_r$ ), индуктивности намагничивания ( $L_m$ ), эквивалентной индуктивности рассеяния на зажимах статорной цепи ( $\sigma L_s$ ) и моменте инерции привода.

Одним из показателей эффективности автоматической настройки параметров является простота и возможность реализации автонастроечных режимов исключительно внутренними ресурсами привода в реальных условиях его работы. Ряд известных методов экспериментального определения параметров двигателя предполагает привлечение дополнительных средств, связанных, например, с фиксацией вала в режиме короткого замыкания АД, измерением напряжения на зажимах АД в режиме его отключения от источника питания постоянным током. Наиболее удачным тестовым режимом, в этом смысле, является режим, выполняемый при питании двигателя «неподвижным» вектором напряжения (частота вращения вектора напряжения равна нулю). В качестве тестового режима используют также режим реального холостого хода двигателя.

*Определение активного сопротивления статорной цепи* осуществляется в режиме «неподвижного» вектора, соответствующего формированию на обмотках статора постоянного эквивалентного напряжения. Операции выполняются в определенной последовательности.

1. Определяется уровень постоянного напряжения, соответствующий номинальному току двигателя, в режиме пошагового инкрементирования задания по выходному напряжению и контроля амплитуды тока на каждом шаге.

2. Производится серия замеров тока статора на установленном уровне постоянного напряжения.

3. Вычисляется активное сопротивление статорной цепи по формуле

$$R_s = \frac{U_s}{I_{s \text{ ср}}},$$

где

$$I_{s \text{ ср}} = \frac{1}{n} \sum_{i=1}^n I_{si},$$

$n$  – число замеров тока статора.

*Определение индуктивности намагничивания* осуществляется в режиме холостого хода на частоте, близкой к номинальной частоте двигателя. Напряжение статора формируется в соответствии со следующим законом:

$$\frac{U_s}{f_u} = \frac{U_{\text{НОМ}}}{f_{\text{НОМ}}}.$$

Система управления разомкнута за исключением цепей, осуществляющих динамическую коррекцию. Электропривод разгоняется до заданной частоты ( $f_u \approx 0,9f_{\text{НОМ}}$ ), и выполняется серия из  $n$  замеров тока статора. Индуктивность намагничивания рассчитывается по формуле

$$L_m = \frac{1}{\omega_s} \frac{E_{\text{ср}}}{I_{m \text{ ср}}},$$

где  $E_{\text{ср}} = \frac{1}{n} \sum_{i=1}^n E_i$ ;  $I_{m \text{ ср}} = \frac{1}{n} \sum_{i=1}^n I_{mi}$  ( $E_i, I_{mi}$  – ЭДС и ток намагничивания на  $i$ -м интервале измерения).

*Определение  $\sigma L_s$*  осуществляется в режиме неподвижного вектора.

Производятся две выборки тока статора ( $I_{s1}, I_{s2}$ ) на интервале включения нулевого вектора напряжения в пределах цикла модуляции (рис.8.1).

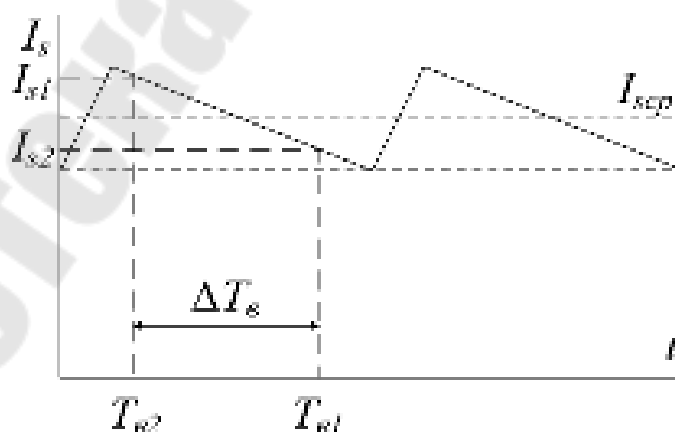


Рис.8.1. К определению  $\delta L_s$ .

Расчет  $\sigma L_s$  выполняется на основе линейной аппроксимации кривой изменения мгновенного значения тока по формуле

$$\sigma L_s = \frac{1}{n} \sum_{i=1}^n \frac{R_s I_{s \text{ ср}} \Delta T_B}{(I_{s1})_i - (I_{s2})_i},$$

где  $I_{s \text{ ср}}$  – среднее значение тока статора;  $\Delta T_B$  – интервал между выборками тока;  $n$  – число опытов.

Параметры тестового режима ( $I_{s \text{ ср}}$ , период модуляции, ориентация вектора напряжения в пространстве, расположение моментов выборок, число опытов) задаются таким образом, чтобы минимизировать ошибки измерения и расчетные погрешности, связанные с линейной аппроксимацией кривой тока.

Рассмотрим *методы определения  $R_r$* , реализация которых не требует привлечения каких-либо дополнительных средств, кроме программных.

Метод 1. *Активное сопротивление роторной цепи* вычисляется на основании схемы замещения АД по формуле

$$R_r = E_{\text{НОМ}} S_{\text{НОМ}} / I_{r \text{ НОМ}},$$

где

$$I_{r \text{ НОМ}} = \sqrt{I_{s \text{ НОМ}}^2 - I_m^2} \quad \left( I_m = \frac{I_{r \text{ НОМ}}}{\omega_{s \text{ НОМ}} L_m}; I_{r \text{ НОМ}}, I_m \right)$$

– расчетные значения токов ротора и намагничивания для номинального режима работы двигателя);  $E_{\text{НОМ}}$  – расчетное значение ЭДС ротора для номинального режима работы двигателя;  $\omega_{s \text{ НОМ}}$  – номинальная частота вращения поля.

Метод 2. Основан на тестовом режиме однофазного питания АД переменным напряжением пониженной частоты.

Питание подается на две фазы АД. Третья фаза отключена. В этом режиме вал двигателя оказывается неподвижным и необходимость в его механической фиксации отсутствует. Введение в напряжение питания небольшой постоянной составляющей обеспечивает дополнительную стабилизацию вала в неподвижном состоянии. Процессы в фазе относительно переменной составляющей оказываются эквивалентными процессам режима короткого замыкания АД на пониженной частоте питания, реализуемом с помощью механической фиксации вала ротора. Частота переменной составляющей напряжения питания выбирается из соотношения  $\omega_{кз} \approx R_s / L_m$ . В этом случае минимизируется расчетная погрешность, вызываемая ошибками измерения переменных и принимаемыми в расчетах допущениями, а также практически не сказывается эффект вытеснения тока в проводниках ротора. Оценка  $R_r$  выполняется на основе упрощенной схемы замещения фазы АД (рис.8.2) при пренебрежении индуктивностями рассеяния статора и ротора ( $R_s, R_r, \omega_{кз} L_m \gg \omega_{кз} L_{\sigma s}, \omega_{кз} L_{\sigma r}$ ) по следующим уравнениям:

$$\hat{R}_r = \frac{E_m}{\sqrt{I_s^2 - I_m^2}}; \quad I_m = \frac{E_m}{\omega_{кз} L_m};$$

$$E_m = \sqrt{(U_s - R_s \cdot I_s \cdot \cos \varphi_{кз})^2 + (R_s \cdot I_s \cdot \sin \varphi_{кз})^2} =$$

$$= \sqrt{U_s^2 - 2U_s I_s R_s \cos \varphi_{кз} + (R_s I_s)^2},$$

где  $E_m$ ,  $I_m$  – расчетные значения ЭДС и тока цепи намагничивания;  $U_s$ ,  $I_s$  – действующие значения основных гармоник переменных составляющих напряжения и тока фазы статора;  $\varphi_{кз}$  – угол между основными гармониками напряжения и тока фазы.

Вывод этих формул поясняется векторной диаграммой на рис. 8.3 и выражениями для проекций векторов ЭДС намагничивания  $E_m$  и тока статора  $I_s$  в систему координат  $(x, y)$ , ось  $x$  которой ориентирована по вектору напряжения статора  $U_s$ :

$$E_{mx} = U_s - R_s I_x; \quad I_x = I_s \cos \varphi_{кз}$$

$$E_{my} = -R_s I_y; \quad I_y = I_s \sin \varphi_{кз}$$

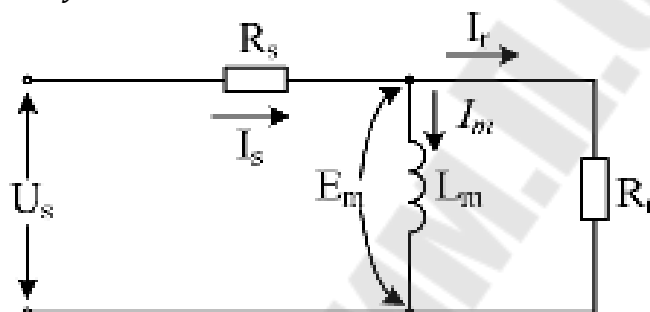


Рис.8.2. Упрощенная схема замещения АД в тестовом режиме однофазного питания напряжением пониженной частоты.

В качестве основной гармоники фазного напряжения статора допускается использование заданного значения выходного напряжения инвертора. В целях снижения вычислительной ошибки, связанной с неточным соответствием выходного напряжения статора заданному значению, опыт выполняется при невысокой частоте модуляции (0,5 – 2 кГц). Измеряются фазные токи и входное напряжение инвертора.

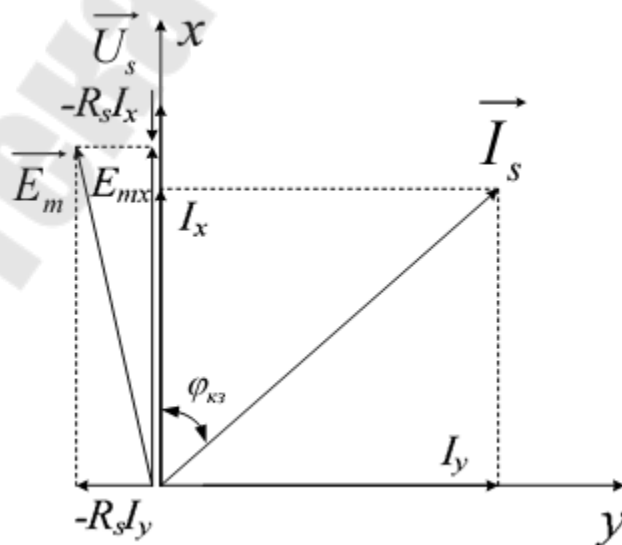


Рис.8.3. К оценке R методом несимметричного питания АД.

**Метод 3.** Реализуется на основе тестового режима включения «неподвижного» вектора напряжения при нулевых начальных условиях АД (рис.8.4,а). В кривой тока статора фиксируется установившееся значение тока ( $I_y$ ) и значение тока в точке излома ( $I_u$ ), определяющего момент окончания быстрых процессов, характеризуемых постоянной времени статорной цепи, и переход к медленным процессам, характеризуемым постоянной времени ротора. Оценка сопротивления ротора выполняется по выражению

$$\hat{R}_r = \frac{R_s(I_y - I_u)}{I_u},$$

которое непосредственно следует из рассмотрения процессов, происходящих в схеме замещения (рис.8.4,б) одной фазы двигателя для режима короткого замыкания. В этом случае напряжение статорной цепи в точке излома при пренебрежении постоянной времени статора можно записать в виде  $U_s \approx (R_s + R_r)I_u$ .

В установившемся режиме  $U_s = R_s I_y$ . Из этих двух выражений легко получить формулу для вычисления  $R_r$ .

Точность данного метода в значительной степени определяется точностью фиксации точки излома кривой тока, которая выполняется системой управления в автоматическом режиме на основе математического анализа выборок измерения.

Заметим, что в режиме включения «неподвижного» вектора напряжения при нулевых начальных условиях АД помимо  $R_r$  могут быть вычислены оценки других интересующих нас параметров, а именно  $L_m$  и  $\sigma L_s$ , поскольку в кривую тока входят составляющие как быстрой (статорной), так и медленной (роторной) динамики. Однако выделить их в чистом виде (независимо от других неизвестных параметров) можно только на основе допущений, влияющих на точность самих оценок  $L_m$  и  $\sigma L_s$ .

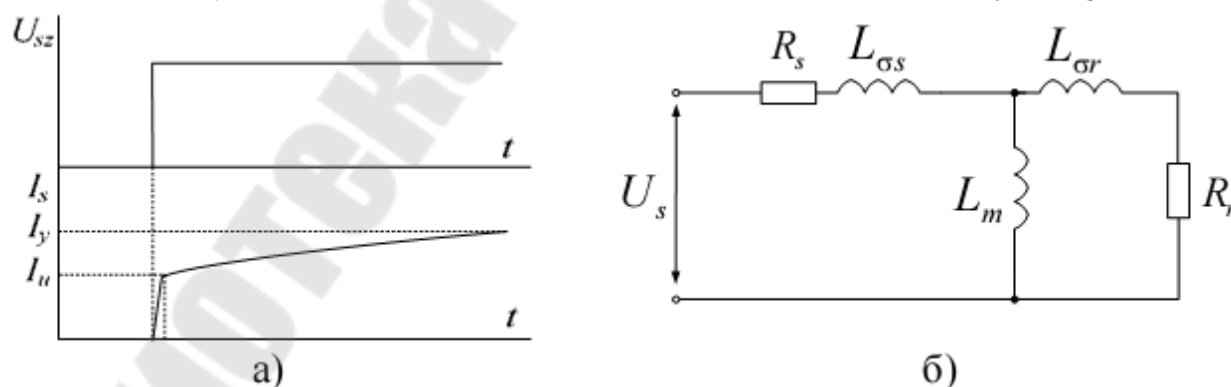


Рис.8.4. К оценке  $R_r$  методом включения на неподвижный вектор напряжения: а – временные диаграммы тестового режима; б – схема замещения фазы двигателя в режиме короткого замыкания.

### 8.1.2. Адаптация к изменению постоянной времени ротора

Характеристики системы векторного управления асинхронным электроприводом с датчиком скорости/положения существенно зависят от постоянной времени роторной цепи. Основным фактором, влияющим на эту постоянную, является температурное изменение активного сопротивления обмотки ротора (до 50 % в рабочем диапазоне температур двигателя).

Известны следующие способы адаптации к изменению  $T_r$ :

1) адаптация с помощью вычисления дополнительной оценки ЭДС ротора по уравнениям статорной цепи на основе информации о напряжениях и токах статора. Недостатки метода:

- зависимость от  $R_s$ , которое также является функцией температуры;
- ограниченный диапазон действия адаптации из-за снижения ее точности на малых скоростях (т.к.  $E_r \rightarrow 0$ );

невозможность применения в приводе без датчика скорости/положения; низкая точность адаптации в режимах малых нагрузок;

2) адаптация на основе вычисления реактивной мощности (энергетический подход). Он инвариантен к  $R_s$ , может применяться в приводах без датчика скорости/положения и обеспечивает работоспособность алгоритма адаптации вплоть до нулевой скорости вала;

3) адаптация на основе анализа реакции привода в определенных динамических или квазистатических режимах работы, вызванных специальными тестовыми сигналами либо возникших в естественном процессе работы привода;

4) адаптация на основе построения расширенных нелинейных (или билинейных) наблюдателей состояния;

5) адаптация на основе нелинейных адаптивных наблюдателей с эталонной моделью;

б) адаптация на основе аналитического выражения для  $T_r$ , полученного из математической модели АД для статических режимов работы.

Рассмотрим алгоритм адаптации привода к изменению  $T_r$  на основе энергетического подхода. В нем используется взаимосвязь между потокосцеплением и реактивной мощностью АД, вычисляемой по информации о напряжениях и токах статора.

Уравнения статорной и роторной цепей АД, записанные относительно тока статора и потокосцепления ротора в системе координат, неподвижной относительно статора, имеют вид

$$\vec{U}_s = R_s \vec{I}_s + \sigma L_s \frac{d\vec{I}_s}{dt} + \frac{L_m}{L_r} \frac{d\vec{\Psi}_r}{dt};$$
$$\frac{d\vec{\Psi}_r}{dt} = -\frac{R_r}{L_r} \vec{\Psi}_r + L_m \frac{R_r}{L_r} \vec{I}_s + j\omega_r \vec{\Psi}_r.$$

Уравнение для мгновенной реактивной мощности:

$$q = \frac{3}{2} \vec{U}_s \times \vec{I}_s;$$

Запишем выражение для реактивной мощности исключив из него вектор напряжения статора. Для этого выразим ток статора:

$$\vec{I}_s = \frac{L_r}{L_m R_r} \left[ \frac{d\vec{\Psi}_r}{dt} + \frac{R_r}{L_r} \vec{\Psi}_r - j\omega_r \vec{\Psi}_r \right],$$

После несложных преобразований получим

$$\frac{2}{3} q = \sigma L_s I_s^2 \omega_i + \frac{1}{L_r} \Psi_r^2 \omega_\Psi + \frac{\omega_r}{R_r} \frac{d\Psi_r}{dt} \Psi_r,$$

где  $\omega_i$  - мгновенная частота вращения вектора тока статора.

При условии соблюдения закона  $\Psi_r = const$ , который, как правило, реализуется в первой зоне регулирования скорости векторных систем управления приводом, будем иметь

$$\frac{2}{3} q = \sigma L_s I_s^2 \omega_i + \frac{1}{L_r} \Psi_r^2 \omega_\Psi.$$

Получившиеся уравнения не зависят от  $R_s, R_r, \omega_r$ .

Оценка  $\omega_i$  может выполняться по известной информации об угловом положении вектора тока статора. Однако на основании того, что процессы формирования управляющих воздействий разнесены по времени с относительно медленными процессами теплового изменения  $T_r$  и соответственно с требуемой динамикой контура адаптации, допустимо принять  $\omega_i = \omega_\Psi$ , что, строго говоря, выполняется только в установившихся режимах работы привода.

При пренебрежении индуктивностями рассеяния статора и ротора уравнение вырождается в уравнение вида

$$\frac{2}{3} q = \frac{1}{L_m} \Psi_m^2 \omega_\Psi + \frac{\omega_r}{R_r} \frac{d\Psi_m}{dt} \Psi_m$$

или при условии  $\Psi_m = const$

$$\frac{2}{3} q = \frac{1}{L_m} \Psi_m^2 \omega_\Psi,$$

где  $\Psi_m$  – потокосцепление цепи намагничивания.

Оценка  $T_r(R_r)$  формируется на выходе регулятора по отклонению либо в разомкнутом контуре вычислений на основании обработки информации о потокосцеплении ротора (реактивной мощности), рассчитываемых двумя различными способами по уравнениям и уравнениям роторной цепи.

Согласно уравнениям роторной цепи необходимым условием идентифицируемости  $T_r$  является наличие хотя бы небольшой активной составляющей тока статора. В связи с этим, при  $I_q < I_{q \text{ пор}}$ , где  $I_{q \text{ пор}}$  – некоторое пороговое значение активной составляющей тока статора, действие алгоритма адаптации прекращается и  $T_r$  сохраняет свое значение неизменным. Дополнительным условием корректной работы алгоритма



адаптации является превышение частоты поля некоторого порогового значения  $\omega_{\psi} > \omega_{\psi \min}$ .

Структурное представление одного из вариантов реализации алгоритма адаптации к изменению  $T_r$  приведено на рис. 8.5.

$T_a$  – постоянная времени регулятора, определяющая динамические свойства контура адаптации. Выбирается из условия  $T_r \ll T_a < T_t$ ,  $T_t$  – постоянная времени нагрева обмотки ротора;  $T_{r0}$  – начальное значение постоянной времени ротора. Определяется расчетным путем из каталожных данных двигателя или в результате автонастройки.

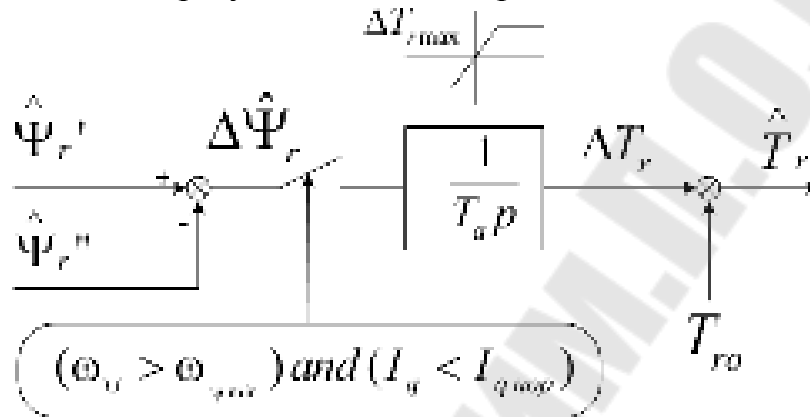


Рис.8.5. Структурная схема адаптации к изменению  $T_r$ .

Другим эффективным способом адаптации привода к изменению постоянной времени ротора является адаптация на основе аналитического выражения для  $T_r$ , полученного из математической модели АД в статических режимах работы. Путем преобразований системы уравнений можно получить следующее выражение:

$$T_r = \frac{R_s I_s - U_s \cos \varphi_{ui}}{\omega_{\text{ск}}(\omega_0 \sigma L_s I_s + U_s \sin \varphi_{ui})}$$

где  $\omega_{\text{ск}}$  – частота скольжения;  $\omega_0$  – частота вращения поля;  $\varphi_{ui}$  – угол между векторами напряжения и тока статора;  $U_s, I_s$  – модули векторов напряжения и тока статора. При этом тригонометрические функции могут быть выражены через проекции векторов напряжения и тока. Например, в осях  $d, q$

$$\sin \varphi_{ui} = \frac{U_d I_q - U_q I_d}{U_s I_s}; \quad \cos \varphi_{ui} = \frac{U_d I_d + U_q I_q}{U_s I_s}.$$

По аналогии с  $T_r$  из уравнений статики могут вычисляться и другие параметры двигателя, подверженные изменениям в процессе работы, например, для идентификации индуктивности статора можно использовать следующее выражение:

$$L_s = \frac{[-U_s + R_s I_s \cos \varphi_{ui} - \omega_{\text{ск}}(\omega_0 \sigma L_s I_s \cos \varphi_{ui} + R_s I_s \sin \varphi_{ui})T_r]}{\omega_0 I_s \sin \varphi_{ui}}.$$

В целях адаптации к изменению параметров следует помнить, что на алгоритм вычислений должны быть наложены следующие дополнительные ограничения:

- частота скольжения и частота поля должны быть отличны от нуля;
- из алгоритма адаптации должны быть исключены динамические режимы, способные приводить к недопустимым ошибкам в оценке параметров.

### 8.1.3. Бездатчиковое определение скорости в асинхронном электроприводе

Бездатчиковое определение скорости может выполняться с использованием различных методов, сложность которых в значительной степени определяется требуемым диапазоном регулирования привода и требованиями к точности измерения скорости. Введена классификация, в соответствии с которой методы определения скорости асинхронного двигателя подразделяются на пять групп.

К *первой* группе относятся неадаптивные методы, в которых скорость определяется непосредственно через измеряемые напряжение и ток статора, и методы, основанные на определении скорости через рассчитываемые в схеме частоты напряжения питания и роторной ЭДС. *Вторую* группу составляют адаптивные методы. Они ориентированы на замкнутые системы регулирования электропривода, в которых адаптация применена для повышения точности измерительной системы. В *третью* группу входят методы, основанные на конструктивных особенностях двигателя и использующие, например, информацию, которую несет в себе кривая намагничивания машины. *Четвертая* группа - это нелинейные методы, базирующиеся на теории нейронных цепей, а последняя, *пятая*, группа - группа методов, использующих для повышения точности дополнительные высокочастотные сигналы или другую дополнительную информацию.

Рассмотрим наиболее простые неадаптивные методы, основанные на формах математического описания асинхронных двигателей, известных из предыдущих разделов.

Для асинхронного двигателя с короткозамкнутым ротором уравнения, записанные в векторной форме в неподвижной системе координат  $(\alpha, \beta)$ , имеют вид

$$\begin{aligned}\vec{U}_{s\alpha-\beta} &= R_s \vec{I}_{s\alpha-\beta} + \frac{d\vec{\Psi}_{s\alpha-\beta}}{dt}; \\ 0 &= R_r \vec{I}_{r\alpha-\beta} + \frac{d\vec{\Psi}_{r\alpha-\beta}}{dt} - jZ_p \omega \vec{\Psi}_{r\alpha-\beta}; \\ \vec{\Psi}_{s\alpha-\beta} &= L_s \vec{I}_{s\alpha-\beta} + L_m \vec{I}_{r\alpha-\beta}; \\ \vec{\Psi}_{r\alpha-\beta} &= L_m \vec{I}_{s\alpha-\beta} + L_r \vec{I}_{r\alpha-\beta}.\end{aligned}$$

Наличие скорости  $\omega$  в уравнении позволяет определить ее значение через значения других переменных. Далее рассматривается вариант схемы бездатчикового измерения скорости (рис. 8.6), реализуемый в неподвижной системе координат.

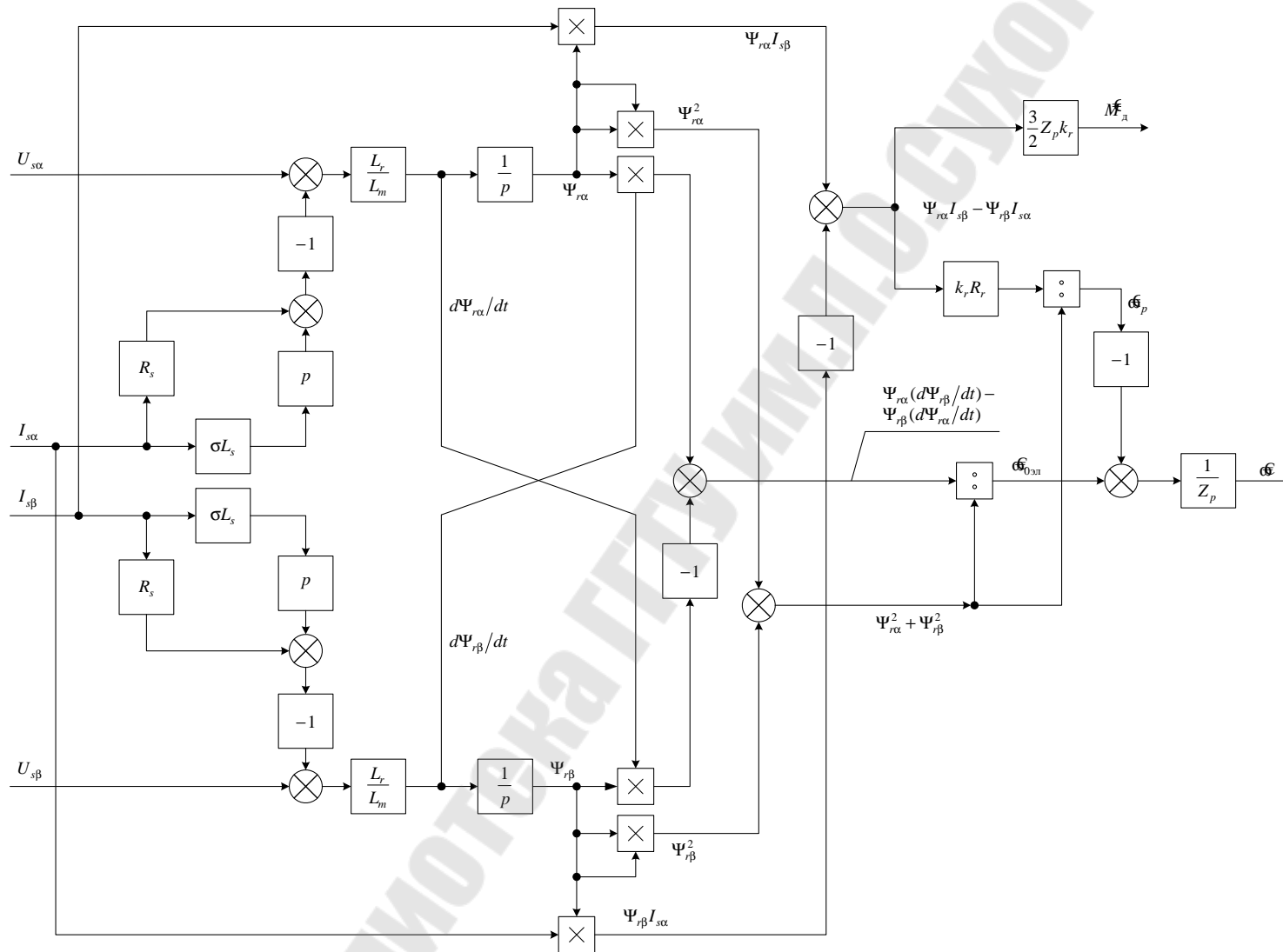


Рис.8.6. Схема бездатчикового определения скорости привода с асинхронным двигателем.

В схеме на основе измеряемых напряжения и тока статора рассчитываются частота напряжения питания и частота роторной ЭДС. На основании этого скорость двигателя определяется следующим образом:

$$\omega = (\omega_{0эл} - \omega_p) / p_d.$$

Входными величинами для схемы являются проекции пространственных векторов  $\vec{U}_s$  и  $\vec{I}_s$  на оси неподвижной системы координат  $(\alpha, \beta)$ , связанной со статором.

Записывая систему уравнений относительно векторов тока статора и потокосцепления ротора и выражая потокосцепление ротора, получим

$$\vec{\Psi}_{r\alpha-\beta} = \frac{1}{p} \frac{L_r}{L_m} \left( \vec{U}_{s\alpha-\beta} - R_s \vec{I}_{s\alpha-\beta} - \sigma L_s \frac{d\vec{I}_{s\alpha-\beta}}{dt} \right),$$

где  $p = d/dt$ .

Или в виде проекций на оси системы координат

$$\Psi_{r\alpha} = \frac{1}{p} \frac{L_r}{L_m} \left( U_{s\alpha} - R_s I_{s\alpha} - \sigma L_s \frac{dI_{s\alpha}}{dt} \right);$$

$$\Psi_{r\beta} = \frac{1}{p} \frac{L_r}{L_m} \left( U_{s\beta} - R_s I_{s\beta} - \sigma L_s \frac{dI_{s\beta}}{dt} \right);$$

Частота напряжения питания в схеме определяется как производная от угла  $\theta_c$  между вращающейся и неподвижной системами координат. Если система регулирования привода выполнена на основе векторной структурной схемы двигателя, в которой ось  $d$  направлена по вектору потокосцепления ротора, то угол  $\theta_c$  может быть найден как арктангенс отношения проекции пространственного вектора  $\vec{\Psi}_r$  на ось  $\beta$  к его проекции на ось  $\alpha$  неподвижной системы координат:

$$\omega_{0эл} = \frac{d\theta_c}{dt} = \frac{d}{dt} \left( \arctg \frac{\Psi_{r\beta}}{\Psi_{r\alpha}} \right) = \frac{1}{1 + (\Psi_{r\beta}/\Psi_{r\alpha})^2} \frac{d}{dt} \left( \frac{\Psi_{r\beta}}{\Psi_{r\alpha}} \right).$$

При введении обозначения  $p = d/dt$  формула для определения частоты напряжения питания принимает вид

$$\omega_{0эл} = \frac{\Psi_{r\alpha} p \Psi_{r\beta} - \Psi_{r\beta} p \Psi_{r\alpha}}{\Psi_{r\alpha}^2 + \Psi_{r\beta}^2}.$$

Чтобы иметь возможность воспользоваться выражением для определения скорости, необходимо располагать значением частоты роторной ЭДС, которую можно определить как

$$\omega_p = k_r R_r I_{s\beta} / |\vec{\Psi}_r|.$$

Электромагнитный момент находится по выражению

$$M_d = (3/2) p_d k_r |\vec{\Psi}_r| I_{s\beta},$$

где  $k_r = L_m / L_r$ . Выразив составляющую вектора тока статора  $I_{s\beta}$  и подставив результат в формулу для частоты  $\omega_p$ , получим уравнение, связывающее частоту роторной ЭДС с моментом двигателя:

$$\omega_p = \frac{2R_r M_d}{3p_d |\vec{\Psi}_r|^2}.$$

Квадрат модуля вектора потокосцепления ротора определяется по выражению

$$|\vec{\Psi}_r|^2 = \Psi_{r\alpha}^2 + \Psi_{r\beta}^2.$$

где  $\Psi_{r\alpha}, \Psi_{r\beta}$  – проекции вектора потокосцепления ротора на оси неподвижной системы координат.

В рассматриваемой схеме бездатчикового определения скорости используются измеренные значения проекций вектора тока статора в неподвижной системе координат  $I_{s\alpha}$  и  $I_{s\beta}$  и рассчитанные по выражениям проекции вектора потокосцепления ротора  $\Psi_{r\alpha}$  и  $\Psi_{r\beta}$ . Поэтому для определения значения момента целесообразно воспользоваться следующим выражением:

$$M_d = (3/2)p_d k_r (\Psi_{r\alpha} I_{s\beta} - \Psi_{r\beta} I_{s\alpha}).$$

Стоящее в скобках выражение рассчитывается в структурной схеме вычисления скорости и, таким образом, определяет собой величину

$$\frac{2}{3} \frac{M_d}{p_d k_r} = \Psi_{r\alpha} I_{s\beta} - \Psi_{r\beta} I_{s\alpha},$$

которая может быть использована для нахождения текущего значения момента двигателя. Для расчета значения частоты роторной ЭДС в соответствии формулой величину  $\Psi_{r\alpha} I_{s\beta} - \Psi_{r\beta} I_{s\alpha}$ , полученную в схеме (см. рис. 8.6), надо умножить на  $k_r R_r$  и поделить на  $|\vec{\Psi}_r|^2$ .

Принцип построения схемы бездатчикового определения скорости синхронного двигателя с постоянными магнитами аналогичен рассмотренному выше для асинхронной машины. Отличие состоит в том, что угловая частота вращения поля синхронной машины, вычисляемая из уравнений статорной цепи, однозначно определяет ее скорость  $\omega = \omega_{0эл}/p_d$ .

## **8.2. Специальные режимы работы асинхронного электропривода с частотным и векторным управлением**

### **8.2.1. Режим безударного переключения двигателя между ПЧ и питающей сетью**

Плавное (без паузы на отключение питания) переключение двигателя между ПЧ серии ЭПВ и сетью выполняется за счет синхронизации выходного напряжения ПЧ с напряжением сети и формирования сигналов управления контакторами подключения двигателя к сети и к ПЧ (рис. 8.7). При этом обеспечивается возможность кратковременной работы ПЧ параллельно с сетью. Синхронизация производится путем мониторинга мгновенных значений напряжений фаз сети с помощью датчиков,

установленных на встроенной в ПЧ плате расширения ЕС4. На основе информации с датчиков вычисляется частота вращения, амплитуда и фазовый угол вектора напряжения сети. Эти значения используются в качестве задания на формирование выходного напряжения инвертора. Система управления выполняет последовательное согласование напряжения по частоте, по амплитуде и по фазе. В целях исключения возможности возникновения аварийных режимов из-за несоответствия заданного преобразователем и реального состояний силовых контактов контакторов  $KM1, KM2$  в ПЧ введены логические сигналы с их блок-контактов. Использование этих сигналов позволяет реализовать алгоритм управления, инвариантный к времени срабатывания контакторов, и минимизировать время переключения.

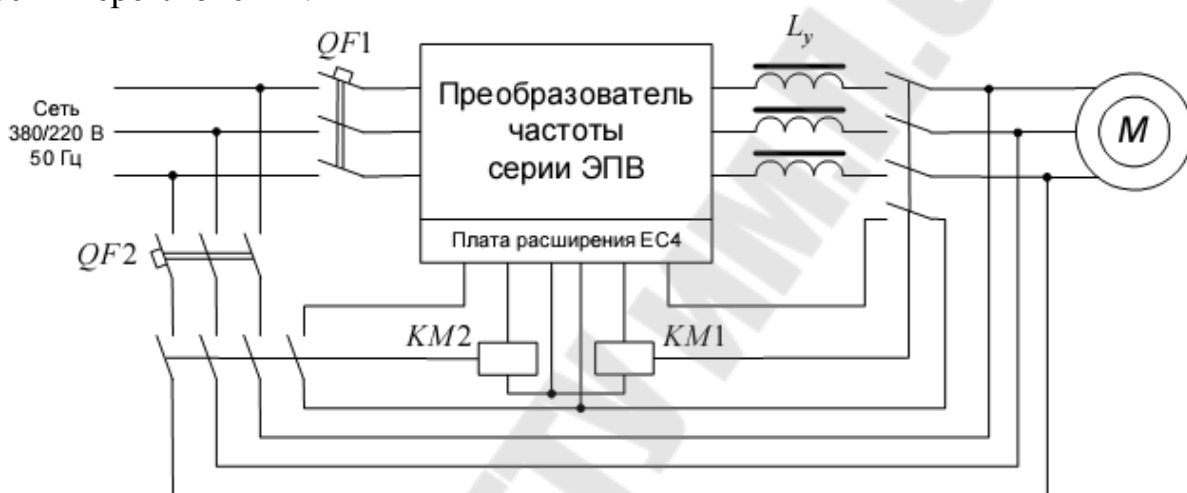


Рис.8.7. Упрощенная схема подключения ПЧ для работы в режиме «синхрокоммутация».

На рис. 8.8 представлены временные диаграммы фазного тока и скорости двигателя при его переключении от ПЧ к сети при отсутствии (а) и наличии (б) временной паузы на затухание поля двигателя.  $KM1, KM2$  – состояния одноименных контакторов, подключающих двигатель к ПЧ и к сети соответственно. Ограничение уравнивающего тока между выходом ПЧ и сетью на интервале перекрытия активных состояний контакторов осуществляется 3- фазным уравнивающим реактором  $L_y$  с падением напряжения на номинальном токе 4 ... 8 % от номинального напряжения сети с частотой 50 Гц. Уравнивающий реактор может быть исключен из схемы подключения ПЧ при выборе режима переключения с временной паузой на затухание поля. Диаграммы получены на экспериментальной установке, включающей преобразователь ЭПВ-ТТПТ-10-380-1АО, двигатель 4А112МА6УЗ, при отсутствии нагрузки на валу двигателя.

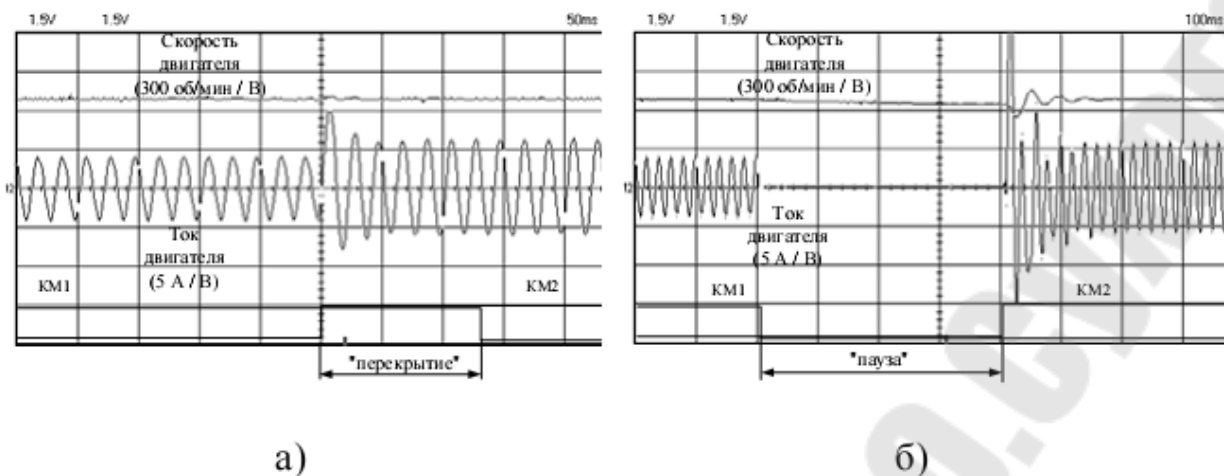


Рис.8.8. Временные диаграммы режима «синхροкоммутация» при отсутствии (а) и наличии (б) временной паузы на затухание поля двигателя.

Использование этого режима в модуле управления многодвигательной установкой позволяет осуществлять регулирование технологического параметра путем изменения числа работающих двигателей и регулирования скорости одного из них от ПЧ с плавным переключением двигателя от ПЧ к сети.

### 8.2.2. Режим плавного пуска на вращающийся двигатель

Режим плавного пуска на вращающийся двигатель (режим «самоподхват») обеспечивает автоматическое определение скорости асинхронного двигателя (АД) и мягкое включение преобразователя в работу на вращающийся двигатель. Режим поиска частоты может быть востребован при работе электропривода на механизмы с высокими моментами инерции или с активным моментом нагрузки, когда при кратковременной блокировке преобразователя частоты сигналами управления или срабатыванием защит не происходит быстрого останова двигателя выбегом.

Для реализации этого режима работы используется специальный поисковый алгоритм – частотное сканирование АД на пониженном напряжении по критерию достижения минимума тока статора.

При активизации режима выполняется определенная последовательность действий.

1. Реализуется выдержка времени, достаточная для затухания поля в двигателе (при первоначальном пуске выдержка времени не выполняется).

2. Запускается процедура поиска фактической скорости двигателя путем сканирования частоты на пониженном напряжении с контролем тока статора и определением его минимума. Темп поиска задается пользователем. Поиск начинается от верхней (по модулю) границы диапазона поиска частоты в направлении ее уменьшения до момента определения фактической частоты вращения (момент фиксации экстремума тока статора) или до минимальной частоты 1 Гц. Если частота не была определена и разрешен

поиск в обоих направлениях, то сканирование продолжается в противоположном направлении, также начиная с верхней границы до момента нахождения фактической частоты вращения или до минимальной частоты.

3. Найденная частота фиксируется, и осуществляется плавное нарастание напряжения с заданной интенсивностью до уровня, соответствующего найденной частоте с соблюдением соотношения

$$U_{\text{ном}}/F_{\text{ном}} = \text{const.}$$

4. Далее привод переходит к обработке текущего задания и разгоняется до заданной скорости с ускорением, соответствующим установленным параметрам задатчика интенсивности.

На рис. 8.9 приведены осциллограммы частоты напряжения статора  $f_s$ , действующего значения выходного напряжения преобразователя частоты  $U_s$ , действующего значения тока статора  $I_s$  и мгновенного значения фазного тока  $I_{sa}$  в режиме поиска частоты. Скорость двигателя соответствует фактической частоте –25 Гц. На диаграммах хорошо видны все этапы выполнения поискового алгоритма с двунаправленным сканированием, переход к обработке текущего задания не показан. Сканирование начинается с положительного направления вращения двигателя, и после того, как результат поиска в этом направлении оказывается отрицательным, сканирование продолжается в противоположном направлении до момента обнаружения минимума в токе статора.

При настройке алгоритма «самоподхват» могут задаваться следующие его параметры: верхняя граница диапазона поиска, интенсивность частотного сканирования, направления поиска, интенсивность нарастания напряжения после завершения поиска частоты, чувствительность алгоритма обнаружения экстремума.



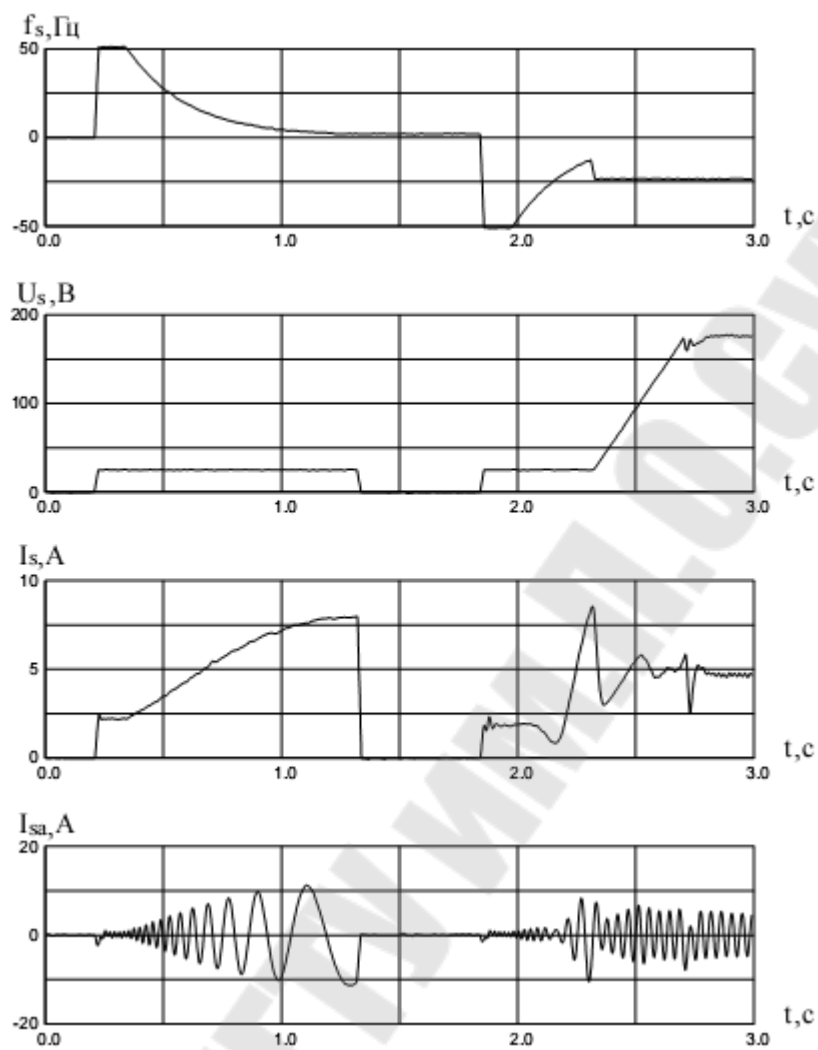


Рис.8.9. Осциллограммы режима «самоподхват».

## **Литература**

1. Виноградов А.Б. Векторное управление электроприводами переменного тока. – Иваново: ГОУВПО «Ивановский государственный энергетический университет имени В.И. Ленина», 2008. – 321 с.
2. Копылов, И.П. Математическое моделирование электрических машин. – М.: Высш. шк., 2001. – 327 с.
3. Соколовский Г.Г. Электроприводы переменного тока с частотным регулированием. – Москва: Академия, 2006. – 265 с.
4. Усольцев А.А. Частотное управление асинхронными электродвигателями. – Санкт-Петербург: СПбГУ ИТМО, 2006 – 94 с.
5. Шрейнер Р.Т. Математическое моделирование электроприводов переменного тока с полупроводниковыми преобразователями частоты. – Екатеринбург: УРО РАН, 2000. – 654 с.

## Содержание

Введение	3
1. Понятие результирующего вектора и его представление в различных системах координат	4
2. Координатные преобразования	8
3. Математическое описание асинхронного электродвигателя	13
3.1. Математическая модель асинхронного электродвигателя в естественных координатах	13
3.2. Преобразование уравнений асинхронного электродвигателя	18
3.3. Уравнения асинхронного электродвигателя в преобразованных координатах для частных случаев	21
3.4. Математическое описание асинхронного электродвигателя при частотном управлении	22
4. Модель синхронного электродвигателя	26
4.1. Математическое описание синхронного электродвигателя с демпферной обмоткой	27
4.2. Математическое описание синхронного электродвигателя с постоянными магнитами	31
5. Силовые преобразователи, применяемые в электроприводе переменного тока	32
5.1. Непосредственные преобразователи частоты	32
5.2. Двухзвенные ПЧ с промежуточным звеном постоянного тока	34
5.3. Двухзвенный ПЧ с неуправляемым выпрямителем и автономным инвертором напряжения	41
5.4. Двухзвенный ПЧ с рекуперативным выпрямителем и автономным инвертором	42
6. Электропривод с частотным управлением	43
6.1. Механические характеристики	44
6.2. $U/f$ -регулирование скорости	48
6.3. Пример реализации принципов векторной ориентации переменных в асинхронном электроприводе с частотным управлением	56
7. Системы векторного управления асинхронным электродвигателем	65
7.1. Модель асинхронного электродвигателя при ориентации по вектору потокосцепления ротора	67
7.2. Система векторного управления асинхронным двигателем с непосредственным измерением потокосцепления	69
7.3. Система векторного управления асинхронным двигателем с моделью роторной цепи	72
7.4. Пример построения системы векторного управления в асинхронном электроприводе серии ЭПВ	79
7.4.1. Синтез регуляторов тока	83
7.4.2. Синтез регулятора скорости	85
7.4.3. Формирование заданного тока статора по оси $d$	87

8. Специальные режимы, адаптация, построение наблюдателей состояния	89
8.1. Идентификация переменных и параметров в асинхронном электроприводе	89
8.1.1. Автоматическая настройка параметров системы управления на параметры силового канала электропривода	90
8.1.2. Адаптация к изменению постоянной времени ротора	95
8.1.3. Бездатчиковое определение скорости в асинхронном электроприводе	98
8.2. Специальные режимы работы асинхронного электропривода с частотным и векторным управлением	101
8.2.1. Режим безударного переключения двигателя между ПЧ и питающей сетью	101
8.2.2. Режим плавного пуска на вращающийся двигатель	103
Литература	106

**Захаренко Владимир Сергеевич**

**ВЕКТОРНОЕ УПРАВЛЕНИЕ  
ЭЛЕКТРОДВИГАТЕЛЯМИ  
ПЕРЕМЕННОГО ТОКА**

**Курс лекций  
по одноименной дисциплине  
для студентов специальности 1-53 01 05  
«Автоматизированные электроприводы»  
дневной и заочной форм обучения**

э

Подписано к размещению в электронную библиотеку  
ГГТУ им. П. О. Сухого в качестве электронного  
учебно-методического документа 29.04.13.

Рег. № 72Е.

<http://www.gstu.by>