

Министерство образования Республики Беларусь

Учреждение образования
«Гомельский государственный технический
университет имени П. О. Сухого»

Кафедра «Физика»

ОПТИКА, АТОМНАЯ И ЯДЕРНАЯ ФИЗИКА

**ПРАКТИКУМ
по курсу «Физика»
для студентов специальности
1-42 01 01 «Металлургическое производство
и материаловедение (по направлениям)»
дневной формы обучения**

Гомель 2017

УДК 535+539(075.8)
ББК 22.38я73
О-62

*Рекомендовано научно-методическим советом
машиностроительного факультета ГГТУ им. П. О. Сухого
(протокол № 9 от 30.05.2016 г.)*

Рецензент: зав. каф. «Высшая математика», ГГТУ им. П. О. Сухого
канд. физ.-мат. наук *А. А. Бабич*

О-62 **Оптика**, атомная и ядерная физика : практикум по курсу «Физика» для студентов специальности 1-42 01 01 «Металлургическое производство и материалобработка (по направлениям)» днев. формы обучения / сост.: П. С. Шаповалов, И. И. Злотников, П. А. Хило. – Гомель : ГГТУ им. П.О. Сухого, 2017. – 90 с. – Систем. требования: PC не ниже Intel Celeron 300 МГц ; 32 Mb RAM ; свободное место на HDD 16 Mb ; Windows 98 и выше ; Adobe Acrobat Reader. – Режим доступа: <http://library.gstu.by>. – Загл. с титул. экрана.

Содержит теоретические сведения, необходимые для выполнения лабораторных работ по разделам физики «Оптика, атомная и ядерная физика». Даны физические основы исследуемых явлений, методика выполнения работ, контрольные вопросы для самопроверки и рекомендуемая литература.

Для студентов специальности 1-42 01 01 «Металлургическое производство и материалобработка (по направлениям)», а также других технических специальностей дневной формы обучения.

УДК 535+539(075.8)
ББК 22.38я73

© Учреждение образования «Гомельский
государственный технический университет
имени П. О. Сухого», 2017

Лабораторная работа № 1

ОПРЕДЕЛЕНИЕ РАДИУСА КРИВИЗНЫ СТЕКЛЯННОЙ ЛИНЗЫ С ПОМОЩЬЮ КОЛЕЦ НЬЮТОНА

Цель работы: изучить явление интерференции света в тонких пленках; определить радиус кривизны стеклянной линзы.

Приборы и принадлежности: осветитель, светофильтр, линзы, плоскопараллельная пластинка.

Теоретическая часть

Интерференция света – перераспределение интенсивности в результате наложения когерентных световых волн. Волны называются когерентными, если они имеют равные частоты и постоянную разность начальных фаз. Для наблюдения интерференции необходимо, чтобы колебания световых векторов интерферирующих волн совершались вдоль одного и того же направления, то есть чтобы интерферирующие волны были поляризованы в одной плоскости. Так как независимые источники света испускают излучения на разных частотах и с разными фазами, то есть являются некогерентными, то для получения интерференции необходимо разделить световую волну от одного источника на две волны или более волн и затем их наложить.

Интерференция в тонких пленках

Радужная окраска тонких пленок (мыльных пузырей, пленок нефти или масла на поверхности воды), наблюдаемая в естественных условиях, является примером интерференции света в тонких пленках. Образование когерентных волн, интерферирующих при наложении, происходит в этом случае вследствие отражения падающего на пленку света от ее верхней и нижней поверхностей. Результат интерференции зависит от сдвига фаз, приобретаемого накладываемыми волнами в пленке. Пусть на плоско-параллельную прозрачную пленку с показателем преломления n и толщиной d под углом α (рис. 1.1) падает плоская монохроматическая волна (для простоты рассмотрим один

луч). На поверхности пленки в точке O падающий луч разделится на два: частично отразится от верхней поверхности пленки (луч 1), а

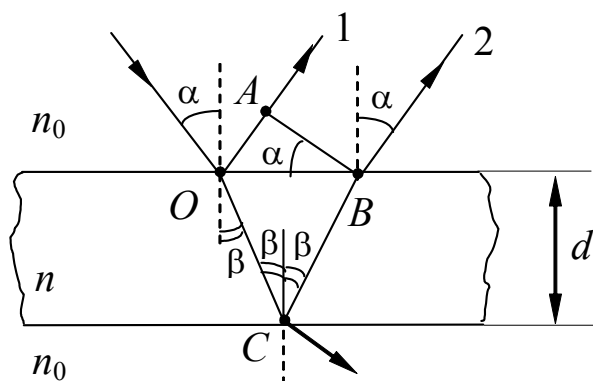


Рис. 1.1. К расчету оптической длины пути в тонких пленках

частично преломится. Преломленный луч, дойдя до точки C , частично преломится, а частично отразится. Отраженный луч пойдет к точке B , где он опять частично отразится и преломится (луч 2), выходя в воздух под углом α . Вышедшие из пленки лучи 1 и 2 когерентны. Результат интерференции этих лучей за-

висит от оптической разности хода между ними. Оптическая разность хода, возникшая между двумя интерферирующими лучами от точки O до плоскости AB ,

$$\Delta = n (|OC| + |CB|) - n_0 |OA|,$$

где n_0 – показатель преломления окружающей пленку среды.

Для случая, изображенного на рис. 1.1, $n_0 = 1$, $OC = CB = d/\cos\beta$, $OA = OB \sin\alpha = 2d \operatorname{tg}\beta \sin\alpha$.

$$\Delta = \frac{2dn}{\cos\beta} - 2d \operatorname{tg}\beta \cdot \sin\alpha = 2d \frac{n^2 - n \sin\beta \sin\alpha}{n \cos\beta}$$

и принимая во внимание закон преломления $n_0 \sin\alpha = n \sin\beta$, получим

$$\Delta = 2dn \cos\beta = 2dn \sqrt{1 - \sin^2\beta} = 2d \sqrt{n^2 - \sin^2\alpha}. \quad (1.1)$$

При вычислении разности фаз $\Delta\varphi$ между лучами 1 и 2 нужно, кроме оптической разности хода Δ , учесть изменения фазы волны при отражении от границы раздела среды, оптически менее плотной, со средой оптически более плотной. Фаза волны претерпевает изменение на π , что соответствует потере полу волны для оптической разности хода.

$$\Delta = 2d\sqrt{n^2 - \sin^2 \alpha} \pm \frac{\lambda_0}{2}, \quad (1.2)$$

Если $n > n_0$, то потеря полуволны произойдет в точке O и $\lambda_0/2$ будет иметь знак минус. Если $n < n_0$, то потеря полуволны произойдет в точке C и $\lambda_0/2$ будет иметь знак плюс, где λ_0 – длина волны света в вакууме. При интерференции в тонких пленках условие максимума имеет вид:

$$\Delta = 2d\sqrt{n^2 - \sin^2 \alpha} \pm \frac{\lambda_0}{2} = m\lambda_0, \quad (1.3)$$

$m = 0, 1, 2, \dots$, m – число длин волн укладывающихся на отрезке с разностью хода Δ .

Условие минимума имеет вид:

$$\Delta = 2d\sqrt{n^2 - \sin^2 \alpha} \pm \frac{\lambda_0}{2} = (2m + 1)\frac{\lambda_0}{2}, \quad (1.4)$$

где $m = 0, 1, 2, \dots$

Полосы равного наклона

Параллельные лучи, отраженные от плоскопараллельных пленок не могут пересекаться на конечном расстоянии. Следовательно, интерференционные полосы так же не могут возникнуть на конечном расстоянии от поверхности пленки, поэтому говорят, что они локализованы в бесконечности. То есть интерференционные полосы, рассмотренные в предыдущем разделе можно наблюдать глазом, аккомодированным на бесконечность или после прохождения лучей через собирающую линзу на экране находящейся в фокусе линзы. Если на пленку падает пучок непараллельных лучей, то в соответствии с формулами (1.2) и (1.3) следует, что интерференционная картина в пленках (пластинах) определяется величинами λ_0 , d , n , α . Для данных λ_0 , d , n каждому наклону лучей α соответствует своя интерференционная полоса. *Интерференционные полосы, возникающие в результате наложения лучей, падающих на плоскопараллельную пленку (пластину) под одинаковыми углами, называются полосами равного наклона.*

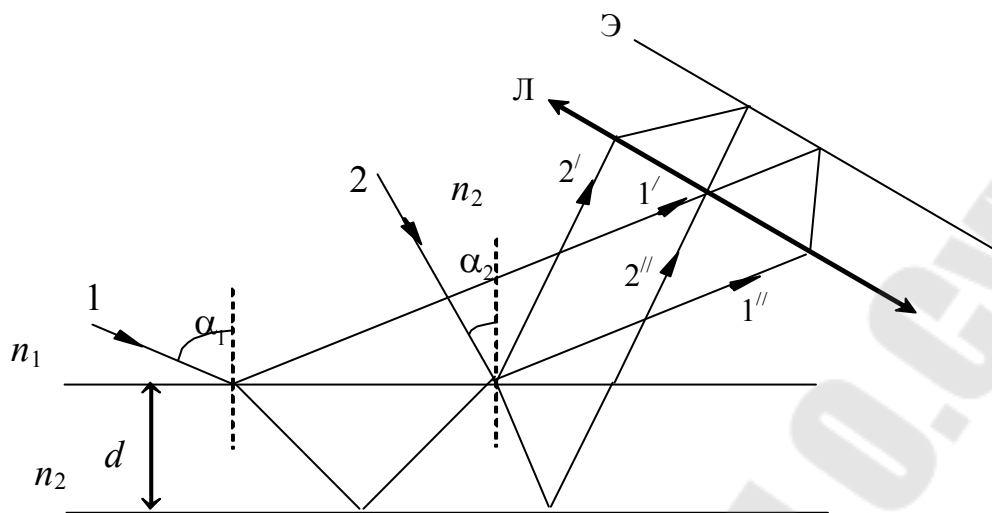


Рис. 1.2. Локализация полос равного наклона

Интерференционная картина наблюдается на экране Э, установленном в фокальной плоскости собирающей линзы Л (рис. 2), имеет вид чередующихся темных и светлых полос. При освещении пленки белым светом на экране наблюдается система разноцветных полос равного наклона.

Полосы равной толщины

При отражении параллельного (или почти параллельного) пучка лучей света ($\alpha = \text{const}$) от тонкой оптически прозрачной пленки переменной толщины d оптическая разность хода интерферирующих волн изменяется при переходе от одной точки на поверхности пленки к другой в соответствии с изменением толщины d , так что условия интерференции одинаковы в точках соответствующих одинаковым значениям d . *Интерференционные полосы, возникающие в результате отражения от мест одинаковой толщины, называются полосами равной толщины.*

Пусть на клин (угол между боковыми гранями мал) падает плоская волна, направление распространения которой совпадает с параллельными лучами 1 и 2 (рис. 1.3). Из всех лучей, на которые разделится падающий луч 1, рассмотрим лучи 1' и 1'' отразившиеся от верхней и нижней поверхностей клина. Полученные таким образом два когерентных луча дают интерференционный эффект вблизи верхней поверхности клина в точке В. При малом угле клина φ и малом угле падения луча α точка В близка к точке А и практически будет находиться на поверхности клина.

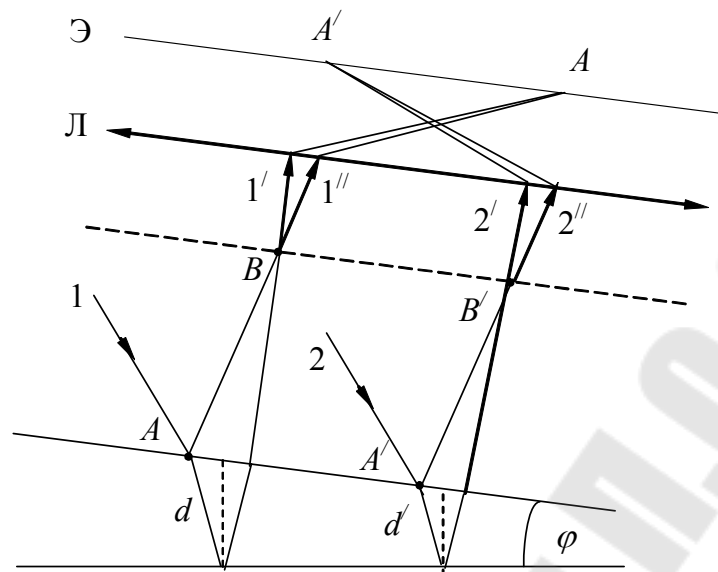


Рис. 1.3. Образование полос равной толщины

Оптическая разность хода между интерферирующими лучами 1' и 1'' может быть вычислена по формуле (1.2) с учетом малости угла падения α .

$$\Delta = 2dn \pm \frac{\lambda_0}{2}, \quad (1.5)$$

где d – толщина клина в месте падения на него луча, n – показатель преломления материала клина. Тогда условия образования интерференционных максимумов и минимумов принимают вид:

$$2dn - \frac{\lambda_0}{2} = \pm m\lambda_0 \quad - \quad \text{максимума,}$$

$$2dn - \frac{\lambda_0}{2} = \pm(2m+1)\frac{\lambda_0}{2} \quad - \quad \text{минимума,}$$

где $m = 0, 1, 2, \dots$. Для лучей 2' и 2'' оптическая разность хода определяется толщиной d' .

Наблюдать полосы равной толщины можно спроецировав с помощью линзы Л на экран Э поверхность клиновидной пластинки (рис. 1.3), либо непосредственно глазом, аккомодированным на поверхность клина.

Кольца Ньютона

Частным случаем полос равной толщины являются кольца Ньютона, которые образуются при интерференции световых волн, отраженных от верхней и нижней поверхностей тонкой клиновидной воздушной прослойки, заключенной между выпуклой поверхностью линзы и плоской стеклянной пластинкой (рис. 4 а).

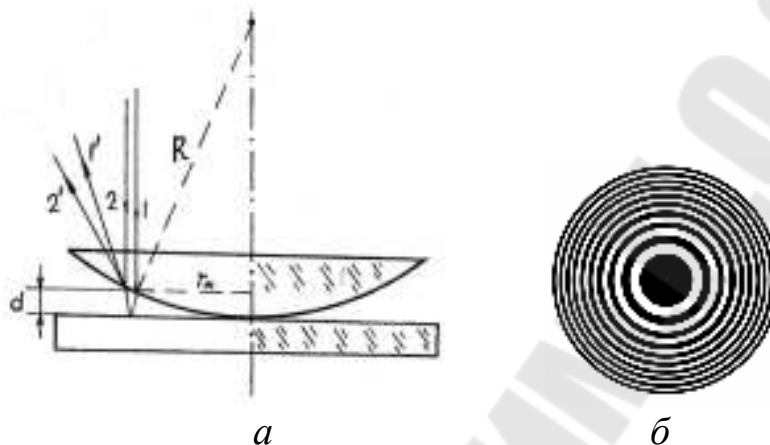


Рис. 1.4. К расчету радиусов колец Ньютона

При нормальном падении параллельного пучка монохроматического света на плоскую поверхность линзы, отраженные лучи интерферируя, образуют полосы равной толщины, имеющие вид concentрических окружностей (рис. 4 б).

В отраженном свете оптическая разность хода (с учетом потери полуволны при отражении от оптически менее плотной среды) при условии, что показатель преломления воздуха $n = 1$, а угол падения $\alpha = 0$,

$$\Delta = 2d + \frac{\lambda_0}{2}, \quad (1.6)$$

где d – ширина зазора, R – радиус кривизны линзы, r – радиус кривизны окружности, всем точкам которой соответствует одинаковый зазор d .

Из рис. 4 следует, что

$$r^2 = R^2 - (R - d)^2 = R^2 - R^2 + 2Rd \cdot d^2 = 2Rd - d^2.$$

Принимая во внимание, что d мало, пренебрегая d^2 , получим:

$$r^2 = 2dR ; \quad 2d = r^2/R .$$

Тогда оптическая разность хода с учетом (1.6) равна

$$\Delta = \frac{r^2}{R} + \frac{\lambda_0}{2} .$$

Учитывая условия интерференционных максимумов и минимумов для тонких пленок, выражения для радиусов r_m светлого и r'_m темного кольца в отраженном свете, соответственно, будут равны

$$r_m = \sqrt{(2m-1)R \frac{\lambda_0}{2}} \quad (m = 1, 2, 3 \dots),$$
$$r'_m = \sqrt{mR\lambda_0} \quad (m = 0, 1, 2, 3 \dots).$$

В проходящем свете возникает дополнительная интерференционная картина и при монохроматическом освещении поверхности линзы на месте светлых колец образуются темные и наоборот.

$$r_m = \sqrt{mR\lambda_0} \quad (m = 0, 1, 2, 3 \dots),$$
$$r'_m = \sqrt{(2m-1)R \frac{\lambda_0}{2}} \quad (m = 0, 1, 2, 3 \dots).$$

Если на линзу падает белый свет, то в отраженном свете в центре наблюдается центральное темное пятно, окруженное системой цветных колец, соответствующих интерференционным максимумам отраженного света с различными значениями λ .

Описание установки

Схема установки для изучения колец Ньютона представлена на рис. 1.5. Источником света служит лампа накаливания 1, свет которой проходит через светофильтр 2 и попадает на линзу 3, которая помещена на стеклянной подложке 4. Интерференционная картина в виде колец Ньютона в отраженном свете с помощью линзы 5 проецируется на экран 6.

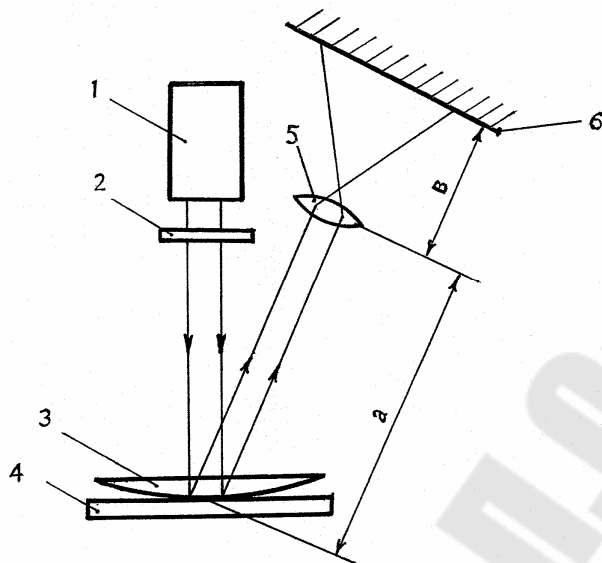


Рис. 1.5. Схема установки для наблюдения колец Ньютона

Порядок выполнения работы

1. Получите на экране интерференционные кольца. Перемещением линзы 5 и экрана 6 добиться резкой видимости интерференционной картины. Картина, полученная на экране, есть увеличенное изображение действительных колец Ньютона.

2. Измерьте расстояние, a между деталями 4, 5 и расстояние b между деталями 5, 6. Измерьте диаметры d' 3, 4 темных интерференционных колец Ньютона.

3. Вычислите действительные диаметры d колец по формуле

$$d = \frac{a}{b} d'$$

4. Определите радиус кривизны линзы, R измерив 3–4 пары колец Ньютона по формуле

$$R = \frac{d_i'^2 - d_j'^2}{4(i-j)\lambda} \cdot \frac{a^2}{b^2}.$$

где i – номер большего кольца Ньютона, j – номер меньшего кольца.

Результаты измерений и вычислений запишите в таблицу 1.1.

Таблица 1.1

Результаты измерений

Номер кольца	d'	d	a	b	Номер пар	R
1					2 – 1	
2					3 – 2	
3					3 – 1	

6. Вычислите среднее значение радиуса R и результат представьте в виде $R = \bar{R} \pm \Delta R$.

Вопросы для самоконтроля

1. Как определяется оптическая длина пути световой волны и оптическая разность хода световых волн?

2. Запишите условия образования максимумов и минимумов при интерференции света.

3. Как образуются когерентные волны в данной лабораторной работе?

3. Поясните образование интерференционных колец, наблюдаемых на экране. Почему они имеют вид концентрических колец?

4. В чем отличия интерференционных картин колец Ньютона в отраженном и проходящем свете?

Лабораторная работа № 2

ОПРЕДЕЛЕНИЕ ДЛИНЫ СВЕТОВОЙ ВОЛНЫ С ПОМОЩЬЮ БИПРИЗМЫ ФРЕНЕЛЯ

Цель работы: изучить явления интерференции световых волн; определить длину световой волны.

Приборы и принадлежности: He-Ne лазер, бипризма Френеля, поляризатор, измерительный микроскоп.

Теоретическая часть

Световые волны

Волной называется колебание, распространяющееся в пространстве с течением времени. Свет является электромагнитными волнами распространяющиеся в пространстве. Как показывает экспериментальные данные основные физические действия света, определяются колебаниями электрического поля. Поэтому говоря о световом векторе, мы всегда будем подразумевать вектор напряженности электрического поля (\vec{E}).

Простейшими волнами описывающие свет являются плоские монохроматические волны. Уравнение плоской монохроматической волны распространяющейся вдоль оси x имеет вид:

$$S = A \cos(\omega t - kx + \varphi_0). \quad (2.1)$$

Здесь S – модуль светового вектора (вектора \vec{E}), A – амплитуда световой волны. *Амплитуда – максимальное значение изменения переменной величины от среднего значения при колебательном или волновом движении.* ω – циклическая частота, $\omega = 2\pi\nu$, ν – частота волны. *Частота – число колебаний переменной величины в периодическом процессе совершаемых в единицу времени* (в СИ за одну секунду, единица измерения Гц - герц). Тогда циклическая частота – это число колебаний за 2π секунд. Единица измерений $[\omega] = 1$ рад/с (радиан в секунду). Обратная величина частоты называется периодом $T = 1/\nu$. *Период колебаний – время за который происходит один полный цикл колебаний светового вектора.* k – волновое число, $k = 2\pi/\lambda$, λ – длина световой волны в среде. *Длина волны – расстояние между двумя*

ближайшими друг к другу точками, колеблющимися в одинаковых фазах. Фаза гармонической волны это аргумент гармонической функции. В данном случае фаза волны равна $\varphi = \omega t - kx + \varphi_0$, φ_0 – начальная фаза волны – фаза волны в начале координат в момент времени $t = 0$. Знак минус перед слагаемым kx указывает на то, что волна распространяется в направлении возрастания x .

Волновая поверхность световой волны – геометрическое место точек колеблющихся в одной фазе. Для волны вида (2.1) волновые поверхности являются параллельными плоскостями перпендикулярными к оси x . Плоская волна это волна, волновые поверхности которой являются совокупность параллельных плоскостей перпендикулярных направлению распространения волны.

Скорость распространения волны равна $\vartheta = \lambda/T$. Отсюда $\lambda = \vartheta T$, то есть длина волны – расстояния на который волна распространяется за один период. Световая волна в вакууме распространяется со скоростью $c = 3 \cdot 10^8$ м/с. В среде скорость распространения световой волны всегда меньше чем в вакууме. Величина, показывающая во сколько раз скорость света в среде меньше чем в вакууме, называется показателем преломления среды $n = c/\vartheta$. Длина волны одной и той же частоты (периода) в среде всегда меньше чем в вакууме $\lambda = \lambda_0/n$, где λ_0 – длина световой волны в вакууме.

Если световая волна распространяется в произвольном направлении, то уравнение плоской волны имеет вид:

$$S = A_0 \cos(\omega t - \vec{k}\vec{r} + \varphi_0), \quad (2.2)$$

где \vec{k} – волновой вектор, \vec{r} – радиус вектор точки пространства. Модуль волнового вектора совпадает с волновым числом волны, а направлен он вдоль распространения волны.

Кроме плоских волн простейшими являются и сферические волны. *Сферическая волна это такая волна, волновые поверхности которой являются совокупность концентрических сфер, центр которых называется источником волны. Уравнение гармонической сферической волны, в системе координат с центром в источнике волны, имеет вид:*

$$S = \frac{A_0}{r} \cos(\omega t - \vec{k}\vec{r} + \varphi_0), \quad (2.3)$$

где $A = A_0/r$ – амплитуда сферической волны, A_0 – амплитуда волны в на расстоянии 1 метр от источника, r – расстояние от источника волны до рассматриваемой точки пространства (r модуль радиус вектора \vec{r}).

Интерференция двух световых волн

Интерференция световых волн – явление перераспределения интенсивности света в пространстве в результате наложения двух или нескольких когерентных волн. Две волны называют взаимно когерентными в некоторой области пространства, если их разность фаз во всех точках этой области не зависит от времени.

Пусть в некоторой точке пространства происходит наложение двух гармонических плоских волн

$$\begin{aligned} S_1 &= A_1 \cos(\omega_1 t - k_1 x + \varphi_{10}) \\ S_2 &= A_2 \cos(\omega_2 t - k_2 x + \varphi_{20}), \end{aligned} \quad (2.4)$$

где $\varphi_{10}, \varphi_{20}$ - начальные фазы первой и второй волн.

Разность фаз двух гармонических волн (2.4) равна

$$\varphi_1 - \varphi_2 = (\omega_1 - \omega_2)t - (k_1 - k_2)x + (\varphi_{10} - \varphi_{20}). \quad (2.5)$$

Если частоты волн совпадают $\omega_1 = \omega_2$, то волны являются когерентными $\varphi_1 - \varphi_2 = \varphi_{10} - \varphi_{20}$, ($k = 2\pi/\lambda = 2\pi\nu/\vartheta$). Амплитуда результирующего колебания в данной точке пространства определяется выражением (И.В. Савельев. Курс общей физики, Т.1):

$$A^2 = A_1^2 + A_2^2 + 2A_1A_2 \cos(\varphi_{10} - \varphi_{20}).$$

Интенсивность складываемых когерентных волн равна:

$$I = I_1 + I_2 + 2\sqrt{I_1 I_2} \cos(\varphi_{10} - \varphi_{20})$$

В тех точках пространства, в которых $\cos(\varphi_{10} - \varphi_{20}) = 1$ наблюдается максимум интенсивности света, а где $\cos(\varphi_{10} - \varphi_{20}) = -1$, минимум интенсивности света.

Для получения максимума интенсивности складываемых световых волн, необходимо чтобы их разность фаз была кратна 2π , а для разности хода кратно целому числу волн. То есть.

$$\Delta\varphi_{\max} = 2m\pi, \quad m = 0, \pm 1, \pm 2, \dots, \quad (2.6)$$

$$\Delta_{\max} = L_1 - L_2 = m\lambda, \quad m = 0, \pm 1, \pm 2, \dots, \quad (2.7)$$

где $L = nl$ – оптическая длина пути световой волны, l – геометрическая пути световой волны в среде с показателем преломления n .

Условия минимума интенсивности при интерференции двух световых волн для разности фаз и разности хода, соответственно, равны:

$$\Delta\varphi_{\max} = (2m + 1)\pi, \quad m = 0, \pm 1, \pm 2, \dots, \quad (2.8)$$

$$\Delta_{\max} = (2m + 1)\frac{\lambda}{2}, \quad m = 0, \pm 1, \pm 2, \dots \quad (2.9)$$

Если в поле интерференции внести экран, то на нем будет видна интерференционная картина в виде чередующихся светлых и темных полос. *Расстояния между двумя соседними минимума интенсивности называется шириной интерференционной полосы.*

Опыт Юнга

Опыт Юнга – эксперимент, проведенный английским ученым Т. Юнгом в 1803 году и ставший экспериментальным доказательством волновой теории света. В опыте пучок света направляется на непрозрачный экран-ширму с двумя параллельными прорезями, позади которого устанавливается проекционный экран. Особенность прорезей в том, что их ширина сравнима с длиной волны излучаемого света. На экране наблюдается интерференционная картина имеющая вид чередующихся светлых и темных прямолинейных полос.

На рис. 2.1 S_1, S_2 – когерентные источники света, r_1, r_2 – расстояния от источников до точки экрана координатой x , d – расстояние между источниками, l – расстояние от источников до точки наблюдения. Из прямоугольных треугольников по теореме Пифагора расстояния r_1, r_2 равны: $r_1^2 = l^2 + (x - d/2)^2$, $r_2^2 = l^2 + (x + d/2)^2$. Разность квадратов расстояний равна: $r_2^2 - r_1^2 = (r_2 - r_1)(r_2 + r_1) = 2xd$. Так как

для воздуха $n \approx 1$, то $r_2 - r_1 = \Delta$, Δ – оптическая разность хода волн приходящих в точку x .

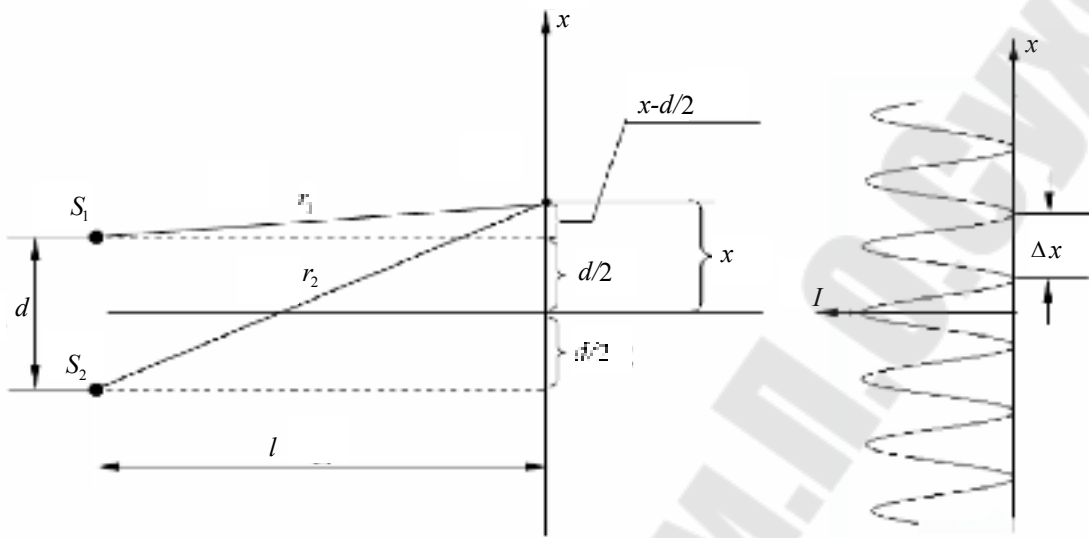


Рис. 2.1. Опыт Юнга

Учитывая, что в опыте Юнга расстояние между когерентными источниками света значительно меньше l , и $r_1 + r_2 \approx 2l$, то оптическая разность хода равна:

$$\Delta = \frac{xd}{l}. \quad (2.10)$$

С учетом (2.6) находим условие максимума интенсивности на экране в точка с координатой x .

$$x_{\max} = \frac{l}{d} m \lambda, \quad m = 0, \pm 1, \pm 2 \dots, \quad (2.11)$$

а условие минимума интенсивности в точках

$$x_{\min} = \frac{l}{d} (2m + 1) \frac{\lambda}{2}, \quad m = 0, \pm 1, \pm 2 \dots \quad (2.12)$$

Ширина интерференционной полосы определяется из разности ближайших минимумов $\Delta x = x_{m+1,\min} - x_{m,\min} = l\lambda/d$. Отметим, что Δx не зависит от порядка (m) минимума. Зависимость интенсивности I интерференционной картины на экране от координаты x имеет вид, приведенный на рис. 1, справа.

Бипризма Френеля

Бипризма Френеля представляет собой две призмы с малым преломляющим углом θ , изготовленные из одного куска стекла и имеющие общее основание (рис. 2.2). Параллельно этому основанию на расстоянии a от него располагается источник света S . Угол падения лучей на бипризму мал, вследствие чего все лучи отклоняются бипризмой на одинаковый угол:

$$\alpha = (n - 1)\theta,$$

где n – показатель преломления стекла. В результате прохождения света через призму образуются две когерентные цилиндрические волны, исходящие из мнимых источников S_1, S_2 , лежащих в одной плоскости с S . На рис. 2.2 первая волна обозначена крайними лучами 1-1', вторая лучами 2-2'. В области между лучами 1' и 2' происходит наложение двух когерентных волн и наблюдается интерференция. Расстояние между мнимыми источниками равно

$$d = 2a \sin \alpha \approx 2a(n - 1)\theta,$$

Так как угол α мал, то $\sin \alpha \approx \alpha$, то есть $\alpha \approx 2a(n - 1)\theta$. Ширину интерференционной полосы находим по формуле:

$$\Delta x = \frac{a + b}{2a(n - 1)\theta} \lambda_0. \quad (2.13)$$

Если на бипризму Френеля падает не цилиндрическая, а плоская волна, то в формуле (2.4) можно осуществить предельный переход ($b/a \ll 1$, т.е. $b \ll a$), разделив числитель и знаменатель на a , и пренебрегая слагаемым b/a по сравнению с единицей, получим ширину интерференционной полосы:

$$\Delta x = \frac{\lambda_0}{2(n-1)\theta}. \quad (2.14)$$

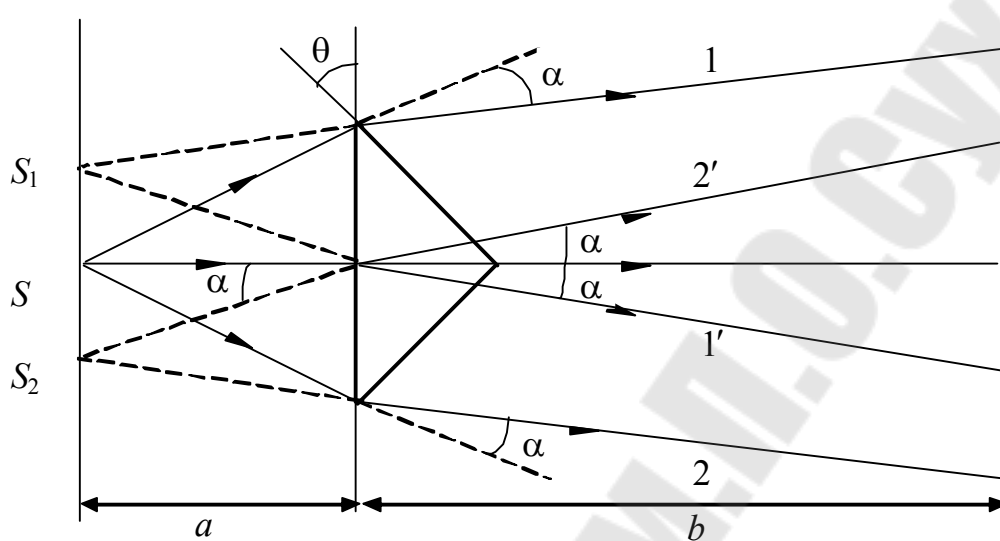


Рис. 2.2. Ход лучей в бипризме Френеля

Из формулы (2.14) можно определить длину волны излучения, если известны параметры бипризмы Френеля и измерена ширина интерференционной полосы.

$$\lambda_0 = 2(n-1)\theta \quad (2.15)$$

Описание установки

Установка для определения длины световой волны с помощью бипризмы Френеля состоит из источника монохроматического излучения (He-Ne лазер – ЛГ), бипризмы Френеля (Б) и измерительного микроскопа (М), установленных на жесткий рельс. Схема установки приведена на рис. 4.

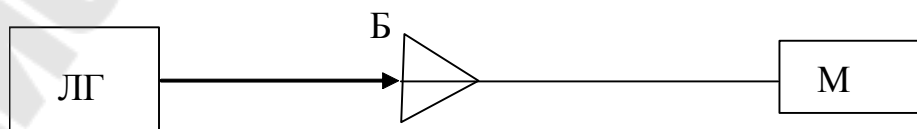


Рис. 2.3. Схема установки

Параметры бипризмы Френеля $n = 1,575$, $\theta = 4 \cdot 10^{-3}$ радиана ($\approx 0,23^\circ$). Цена деления окулярного микроскопа $1,78 \cdot 10^{-2}$ мм/дел.

Порядок выполнения работы

1. Установите оптические элементы установки согласно рис. 4. Луч должен падать на грань бипризмы Френеля и попадать в объектив микроскопа.

2. Произведите юстировку по лучу лазера. Добейтесь появления в поле зрения микроскопа четкой интерференционной картины. Расстояние от бипризмы Френеля до объектива микроскопа порядка 20-25 см.

3. Измерьте с помощью микроскопа ширину интерференционной полосы Δx . Для этого выберите несколько полос N , подсчитайте число делений m от середины 1-ой до середины N -й полосы. Определите Δx по формуле

$$\Delta x = \frac{mC}{N-1},$$

где C – цена деления окулярного микрометра.

Измерения повторите три раза, меняя значения N . Результаты запишите в табл. 2.1.

Таблица 2.1

Результаты измерений

№ п/п	N	m	Δx , мм	λ , нм	$\Delta \lambda$, нм	$\lambda_{\text{ср}}$, нм
1						
2						
3						

4. Вычислите длину волны по формуле (2.15), а также абсолютную погрешность измерений $\Delta \lambda$. Результаты измерений представьте в нанометрах.

Вопросы для самоконтроля

1. Что такое световые волны?

2. В чем состоит явление интерференции световых волн?
3. Какие волны способны интерферировать? Почему?
4. Выведите формулы для определения ширины интерференционной полосы и расстояния между полосами.
5. Как зависит ширина интерференционной полосы от длины волны излучения?
6. Выведите условия для максимума и минимума амплитуды световой волны.

Лабораторная работа № 3

ИЗУЧЕНИЕ ДИФРАКЦИИ СВЕТА ОТ ЩЕЛИ

Цель работы: изучить явление дифракции света; определить длину световой волны.

Приборы и принадлежности: He-Ne лазер, щель с микрометрическим винтом, поляризатор, измерительный микроскоп.

Теоретическая часть

Дифракцией света называется совокупность явлений, наблюдаемых при распространении света в среде с резкими неоднородностями и связанных с отклонениями от законов геометрической оптики. Дифракция сопровождается перераспределением интенсивности светового потока после прохождения препятствия. Характер распределения интенсивности дифрагированного света зависит от формы фронта волны, пропускаемого преградой.

Явление дифракции свойственно только волновым процессам. Оно заключается в отклонении света от прямолинейного распространения при прохождении около препятствий или через узкие щели. Заходя за края препятствий в область геометрической тени, световые волны образуют на экране, установленном на пути света, дифракционную картину – чередующиеся темные и светлые полосы, начинающиеся у края тени. Дифракция – это огибание волнами препятствий с последующей интерференцией этих волн.

Наиболее четкие дифракционные картины наблюдаются в тех случаях, когда размеры препятствий сравнимы с длиной волны света. Для наблюдения дифракции световых волн необходимо создание специальных условий. Это обусловлено малостью длин световых волн.

Наблюдение дифракции осуществляется обычно по следующей схеме: на пути световой волны, распространяющейся от источника, помещается непрозрачная преграда, закрывающая часть волновой поверхности (фронта) световой волны. За преградой располагается экран, на котором возникает дифракционная картина.

Принцип Гюйгенса-Френеля

Первое волновое объяснение дифракции было основано на принципе Гюйгенса. Согласно *принципу Гюйгенса* – каждая точка

волнового фронта является источник элементарных вторичных сферических волн. Поверхность, огибающая эти вторичные волны, является положением фронта волны в следующий момент времени. Данное объяснение дифракции не вполне корректно, так как исходя из него не должно, вообще, существовать тени от предметов. Поэтому этот принцип был дополнен Френелем.

Принцип Гюйгенса-Френеля – каждая точка волнового фронта является источник вторичных когерентных сферических волн. Интерференция этих вторичных волн дает положения волнового фронта в следующий момент времени.

Применим принцип Гюйгенса-Френеля для расчета амплитуды световой волны (рис. 3.1).

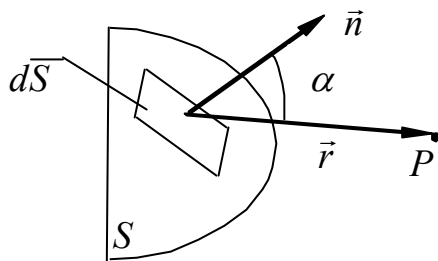


Рис. 3.1. Амплитуда волны

Каждый элемент dS волновой поверхности S служит источником вторичной сферической волны, амплитуда которой пропорциональна площади элемента dS . Результирующее колебание в произвольной точке P , лежащей вне фронта волны, определяется как результат интерференции вторичных волн, излучаемых всеми элементами dS .

Следовательно, от каждого участка dS волновой поверхности S в точку P приходит колебание

$$dA(t) = f(\alpha) \frac{A_0 dS_n}{r} \cos(\omega t - kr + \varphi_0), \quad (3.1)$$

где $\omega t + \varphi_0$ – фаза колебания в месте расположения волновой поверхности, $k = 2\pi / \lambda$ – волновое число, A_0 – амплитуда колебания в том месте, где находится dS , $f(\alpha)$ – коэффициент, зависящий от угла α между нормалью \vec{n} к dS и направлением от dS к точке P (радиус-вектором \vec{r}), dS_n – проекция площадки dS на плоскость перпендикулярную вектору r . При $\alpha = 0$ коэффициент максимален, при $\alpha = \pi/2$ равен нулю.

Результирующее колебание в точке P представляет собой сумму колебаний (3.1), создаваемых всей волновой поверхностью S :

$$A(t) = \int_S f(\alpha) \frac{A_0}{r} \cos(\omega t - k r + \varphi_0) dS. \quad (3.2)$$

Эта формула является аналитическим выражением принципа Гюйгенса-Френеля.

Зоны Френеля

Вычисления по формуле (3.2) представляют собой, в общем случае, трудную задачу. Однако, как показал Френель, в случаях, отличающихся симметрией, нахождение амплитуды результирующего колебания может быть осуществлено не интегрированием, а алгебраическим суммированием.

Для примера определим амплитуду светового колебания, возбуждаемого в точке P сферической волной (то есть волной со сферическим фронтом), распространяющейся в изотропной однородной среде от точечного источника S (рис. 3.2).

Фронт такой волны симметричен относительно прямой SP . Пользуясь этим, разобьем фронт волны на кольцевые зоны, построенные так, что расстояния от краев каждой зоны до точки P отличаются на $\lambda/2$ (где λ – длина световой волны), то есть $O_1P - OP = O_2P - O_1P = O_3P - O_2P = \dots = \lambda/2$. Тогда расстояния $OP = b$, $O_1P = b + \frac{\lambda}{2}$, $O_2P = b + 2 \frac{\lambda}{2}$, ..., $O_mP = b + m \frac{\lambda}{2}$.

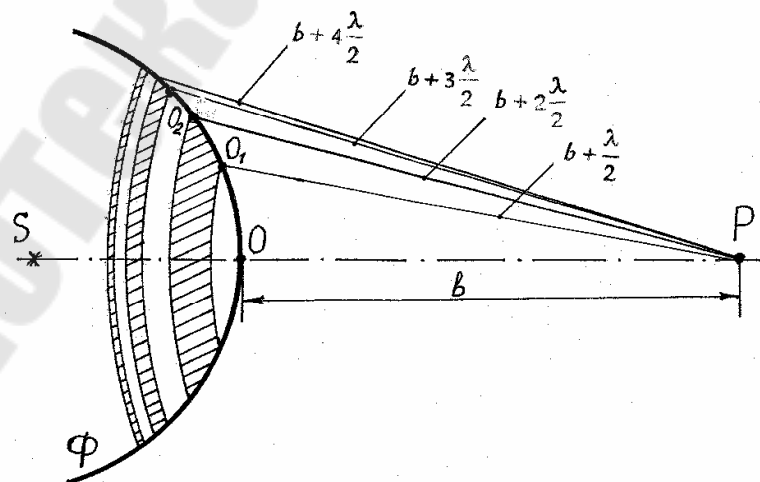


Рис. 3.2. Построение зон Френеля

Колебания, приходящие в точку P от аналогичных точек двух соседних зон (то есть от точек, лежащих в середине зон или у внешних краев зон и так далее), находятся в противофазе, так как имеют разность хода $\lambda/2$. Поэтому и результирующие колебания, создаваемые каждой из зон в целом, будут для соседних зон происходить в противофазе, то есть отличаться по фазе на π .

Так как площадь зон Френеля монотонно уменьшается с ростом номера зоны, а угол между нормалью к элементам зоны и направлением на точку P также растет с увеличением m . Все это приводит к тому, что амплитуда A_m колебания, возбуждаемого m зоной в точке P , монотонно убывает с ростом m . Таким образом, амплитуды колебаний, возбуждаемых в точке P зонами Френеля, образуют монотонную убывающую последовательность

$$A_1 > A_2 > A_3 > \dots > A_{m-1} > A_m \dots \quad (3.3)$$

Фазы колебаний, возбуждаемых соседними зонами, в точке P противоположны, то есть отличаются на π . Поэтому амплитуда A результирующего колебания в точке P будет равна

$$A = A_1 - A_2 + A_3 - A_4 + \dots + A_{2m} - A_{2m+1}. \quad (3.4)$$

В выражении (3.4) все амплитуды волн от нечетных зон входят с одним знаком, а от четных – с другим. Формулу (4) можно переписать следующим образом:

$$A = \frac{A_1}{2} + \left(\frac{A_1}{2} - A_2 + \frac{A_3}{2} \right) + \left(\frac{A_3}{2} - A_4 + \frac{A_5}{2} \right) + \dots + \left(\frac{A_{2m-1}}{2} - A_{2m} + \frac{A_{2m+1}}{2} \right). \quad (3.5)$$

Значения стоящие в скобках (3.5) близко к нулю, поэтому можно с хорошей точностью положить, что $A \approx A_1/2$, то есть амплитуда световой волны в точке P создаваемого всем волновым фронтом в 2 раза меньше, чем от первой зоны Френеля. Тогда интенсивность световой волны в точке P создаваемая всем волновым фронтом будет равна $I = I_1/4$, то есть в четыре раза меньше, чем первая зона Френеля.

Дифракция на щели

Пусть на бесконечно длинную щель падает плоская волна. Рассмотрим случай, когда ширина щели соизмерима с длиной волны. Поместим за щелью Щ собирающую линзу Л, а в фокальной плоскости линзы экран Э (рис. 3.3). Фронт падающей волны, плоскость щели и экран параллельны друг другу. Так как щель бесконечна, то картинка, наблюдаемая в любой плоскости, перпендикулярной к щели, будет одинакова. Поэтому достаточно исследовать характер картины в одной такой плоскости (например, в плоскости чертежа). Разобьем открытую часть волновой поверхности на параллельные краям щели зоны шириной dx . Вторичные волны, посылаемые этими зонами под произвольным углом φ , будут собраны линзой в точке экрана P' . Каждая зона создает в точке P' колебания с амплитудой dA . Линза собирает в фокальной плоскости плоские (а не сферические) волны, поэтому множитель $1/r$ в формуле (3.1) будет отсутствовать.

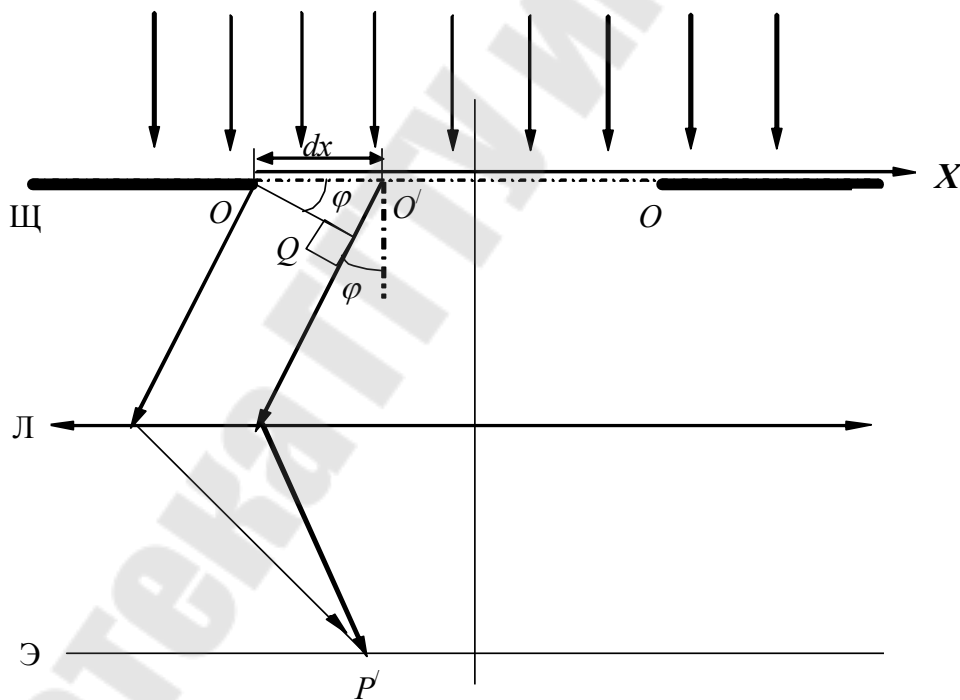


Рис. 3.3. Дифракция на щели

Если рассматривать волны, идущие от щели под определенным углом φ , то коэффициент $f(\varphi)$ в формуле (1) можно считать постоянным. Тогда амплитуда колебания, возбуждаемого зоной шириной dx в точке P' экрана, будет зависеть только от площади зоны. Площадь зоны

пропорциональна ее ширине dx . Следовательно, амплитуда колебания dA , возбуждаемого зоной шириной dx , $dA = cdx$, где $c = \text{const}$.

Обозначим амплитуду результирующего колебания, создаваемого всеми зонами через A_0 . Тогда, если ширина щели равна b , то

$$A_0 = \int_0^b dA = \int_0^b cdx = cb.$$

Отсюда $c = A_0/b$, следовательно $dA = \frac{A_0}{b} dx$.

Теперь сопоставим фазы колебаний, возбуждаемых в точке P' , элементарными зонами с координатами O и X (рис. 3.3). Оптические пути OP' и QP' проходятся светом за одно время, поскольку линза L не вносит дополнительной разности хода. Так как линия OQ – это фронт волны, дифрагированной в направлении φ , то разность хода двух волн, прошедших через точки O и O' , имеющие координаты 0 и x , соответственно, и пришедших в точку P' , равна $|O'Q|$. Обозначим $|O'Q| = \Delta$, тогда из рисунка видно, что $\Delta = x \sin \varphi$. Таким образом разность фаз между двумя волнами, прошедших через точки O и O' – равна

$$\Delta\varphi = \frac{2\pi}{\lambda} \Delta = \frac{2\pi}{\lambda} x \sin \varphi.$$

Если фаза волны, приходящего из точки $x = 0$ равна ωt , то фаза волны, приходящего из произвольной точки x , равна

$$\omega t - \frac{2\pi}{\lambda} \Delta = \omega t - \frac{2\pi}{\lambda} x \sin \varphi.$$

Значит колебание, возбуждаемое зоной с координатой x в точке P' , запишется

$$dA(t) = \frac{A_0}{b} \cos\left(\omega t - \frac{2\pi}{\lambda} x \sin \varphi\right) dx.$$

Результирующее колебание, созданное всем открытым участком фронта волны в произвольной точке P' , имеет вид:

$$A(t) = \int_0^b \frac{A_0}{b} \cos \left(\omega t - \frac{2\pi}{\lambda} x \sin \varphi \right) dx = A_0 \frac{\sin \left(\frac{\pi b}{\lambda} \sin \varphi \right)}{\frac{\pi b}{\lambda} \sin \varphi} \cos \left(\omega t - \frac{\pi}{\lambda} b \sin \varphi \right).$$

Величина

$$A_\varphi = A_0 \frac{\sin \left(\frac{\pi b}{\lambda} \sin \varphi \right)}{\frac{\pi b}{\lambda} \sin \varphi} \quad (3.6)$$

не зависит от времени, поэтому имеет смысл амплитуды результирующего колебания в точке P' . В центре экрана $\varphi = 0$, используя первый замечательный предел, получим $A_\varphi = A_0$.

Интенсивность света пропорциональна квадрату амплитуды. Следовательно, согласно (3.6)

$$I_\varphi = I_0 \frac{\sin^2 \left(\frac{\pi b}{\lambda} \sin \varphi \right)}{\left(\frac{\pi b}{\lambda} \sin \varphi \right)^2}, \quad (3.7)$$

где I_0 – интенсивность в центре дифракционной картины, I_φ – интенсивность в точке, определяемой углом φ . Из (3.7) следует, что дифракционная картина симметрична относительно центра экрана, так как величина I_φ не зависит от того, какой знак имеет φ . Для нахождения точек, где интенсивность света равна нулю, необходимо, приравнять нулю числитель дроби (3.7). Из выражения $\sin(\pi b \sin \varphi / \lambda) = 0$ получим условия минимума интенсивности при дифракции на щели

$$b \sin \varphi = m\lambda, \quad m = 1, 2, 3, \dots \quad (3.8)$$

При $m = 0$, $\varphi = 0$, в этом месте экрана (в центре) находится максимум излучения. Точно записать максимумы интенсивности через элементарные функции невозможно, но приближенно можно считать, что максимумы интенсивности находятся в точках

$$b \sin \varphi = (2m + 1) \frac{\lambda}{2}, \quad m = 1, 2, 3, \dots \quad (8)$$

На рис. 3.4 представлен график функции I_φ в зависимости от значений величины $\frac{b \sin \varphi}{\lambda}$.

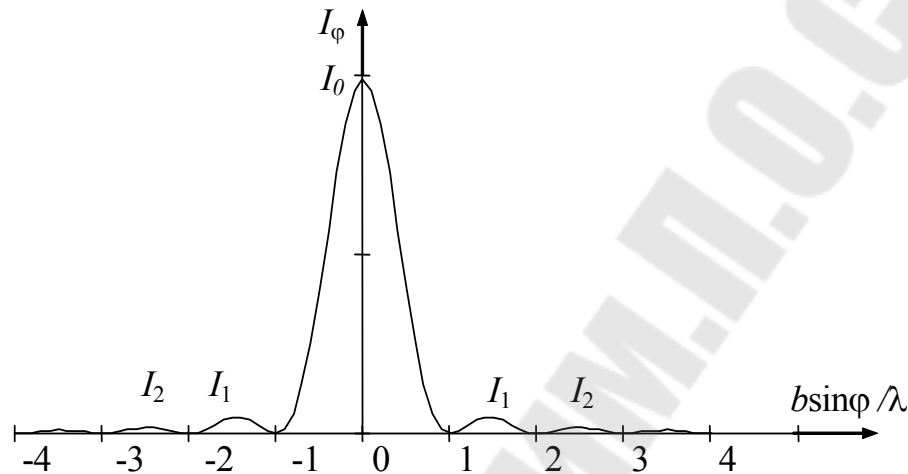


Рис. 3.4. Распределение интенсивности света при дифракции на щели

Сравним интенсивности дифракционных максимумов различных порядков в (6). Если принять интенсивность нулевого (центрального) максимума за 100 %, то интенсивности максимумов 1-го, 2-го, 3-го и так далее порядков составляют, соответственно, 4,5 %, 1,6 %, 0,8 % и так далее. Таким образом, центральный максимум значительно превосходит по интенсивности остальные максимумы, и в нем сосредоточена основная доля светового потока, проходящего через щель. Эти выводы справедливы, если ширина щели b не очень велика по сравнению с длиной волны λ .

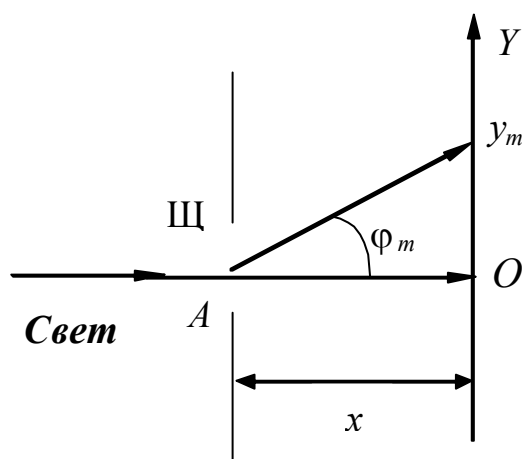
Если b меньше λ , то все максимумы очень широки и дифракционная картина малоконтрастная. Интенсивность всех максимумов в этом случае очень мала. Если же b намного больше λ , то центральный максимум очень узкий и яркий, то есть фактически представляет собой изображение источника света, даваемое линзой. Интенсивность остальных максимумов в этом случае пренебрежимо мала.

Если осветить щель белым светом, то в первом случае, как это следует из формулы (8), для всех m (кроме $m = 0$) каждой длине волны λ , соответствует свое направление на максимум φ_i . Таким образом, все максимумы, кроме центрального, развернутся в спектры, причем коротковолновые стороны этих спектров расположены ближе к цен-

тру дифракционной картины. Нулевой максимум остается белым, так как при $m = 0$ угол φ равен нулю для любой длины волны.

Вывод расчетной формулы

Пусть координата m максимума равна y_m (рис. 3.5), где m – порядок максимума, а расстояние от щели до экрана равно x . Тогда из треугольника y_mAO имеем:



$$\sin \varphi_m = \frac{y_m}{\sqrt{x^2 + y_m^2}}.$$

Так как $y_m \ll x$, то последнее выражение можно записать в виде:

$$\sin \varphi_m = \frac{y_m}{x}.$$

Рис. 3.5 К выводу расчетной формулы

С другой стороны, из формулы (3.8) имеем:

$$\sin \varphi_m = \frac{(2m+1)\frac{\lambda}{2}}{b} = \frac{(m+0,5)\lambda}{b}.$$

Приравняв правые части двух последних выражений, получим $\frac{y_m}{x} = \frac{(m+0,5)\lambda}{b}$, откуда

$$\lambda = \frac{y_m b}{(m+0,5)x}. \quad (3.10)$$

Порядок выполнения работы

1. Установите элементы установки согласно рис. 3.6: 1 – лазер, 2 – поляризатор, 3 – щель регулируемой ширины, 4 – измерительный микроскоп.

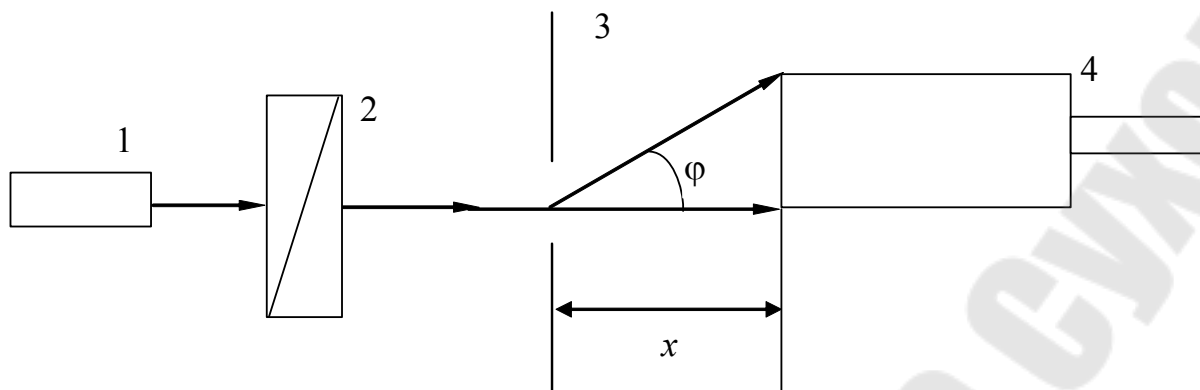


Рис. 3.6. Схема установки

2. Раскройте щель до предела ($b = 0,4$ мм) и добейтесь, чтобы луч лазера, проходя через щель, попадал в объектив микроскопа. Расстояние от щели до объектива микроскопа $x \approx 8 \div 12$ см. Тубус микроскопа выдвинуть на 150 мм, в этом случае цена деления микроскопа равна $c = 0,05$ мм/ дел.

3. Вращая поляризатор, уменьшите интенсивность излучения. В микроскопе должна быть видна дифракционная картина (чередующиеся светлые и темные полосы), на фоне которой просматривается шкала микроскопа.

4. Совместите перекрестие шкалы с серединой нулевого максимума (наиболее яркого) и измерьте расстояние до центров максимумов 1-го, 2-го, 3-го порядков (y_1, y_2, y_3) в делениях, а затем переведите в миллиметры.

5. Измерьте с помощью линейки расстояние от щели до объектива микроскопа (x). Ширина щели (b) определяется с помощью микрометрического винта. Результаты измерений запишите в табл. 3.1.

Таблица 3.1

Результаты измерений

m	y_m , мм	b , мм	x , мм	λ_m , нм	$\lambda_{\text{ср}}$, нм
1					
2					
3					

6. Вычислите в каждом случае ($m = 1, 2, 3$) длину световой волны λ_m по формуле (3.10).

7. Вычислите среднее значение длины волны (результат представить в нанометрах), а также вычислите абсолютную и относительную погрешности.

Вопросы для самоконтроля

1. В чем заключается явление дифракции света?
2. Сформулируйте принцип Гюйгенса-Френеля.
3. Как определяется амплитуда методом зон Френеля?
4. Получите условие максимума и минимума амплитуды при дифракции Фраунгофера на щели.
5. Почему при освещении щели белым светом 0-й максимум белый, а максимумы 1-го, 2-го и так далее, порядков – радужные?

Лабораторная работа № 4

ОПРЕДЕЛЕНИЕ ДЛИНЫ СВЕТОВОЙ ВОЛНЫ С ПОМОЩЬЮ ДИФРАКЦИОННОЙ РЕШЕТКИ

Цель работы: изучить дифракцию света на одномерной и двумерной структурах.

Приборы и принадлежности: ОКГ, дифракционная решетка, металлическая сетка, экран.

Теоретическая часть

Дифракционная решетка

Дифракционная решетка – это оптическое устройство, обеспечивающее периодическую пространственную модуляцию падающей световой волны по амплитуде или по фазе или по амплитуде и по фазе одновременно. По особенностям получения дифракции дифракционные решетки делятся на отражательные и пропускающие. У отражательных дифракционных решетках штрихи наносятся на зеркальную (как правило, металлическую) поверхность, и наблюдение спектра ведется в отраженном свете. У пропускающих решеток штрихи наносятся на поверхность прозрачной (как правило, стеклянной) пластины, либо вырезаются в виде узких щелей в непрозрачном экране, и наблюдение ведется в проходящем свете.

Пропускающая дифракционная решетка состоит из совокупности большого числа одинаковых, отстоящих друг от друга на одно и то же расстояние щелей. Расстояние d между серединами соседних щелей называется периодом или постоянной решетки. Постоянная решетки равна $d = a + b$, где a – промежуток между щелями, b – ширина щели решетки. Число щелей на 1 мм решетки находится по формуле $n = 10^{-3}/d$. Для качественных решеток число щелей на 1 мм равно $500 \div 1000$. Число щелей в решетке равно $N = nl$, где l – длина решетки.

Пусть на решетку нормально падает параллельный пучок света. Параллельно решетке R расположим собирающую линзу L , в фокальной плоскости которой поставим экран \mathcal{E} (рис. 1). Каждая из щелей даст на экране картину, типичную для дифракции от одной щели. Картины от всех щелей придутся на одно и то же место экрана (так как не-

зависимо от положения щели, центральный максимум лежит против центра линзы).



Рис 4.1. Прохождение света через дифракционную решетку

Если бы колебания, приходящие в точку P от различных щелей, были некогерентны, то результирующая картина от N щелей отличалась бы от картины, создаваемой одной щелью, лишь тем, что все интенсивности возросли бы в N раз. Так как колебания от различных щелей являются когерентными, поэтому результирующая интенсивность будет отличаться от интенсивности, создаваемая одной щелью.

Результирующие колебания в точке P , положение которой определяется углом φ , представляют собой сумму N колебаний с одинаковой амплитудой A_φ , сдвинутых друг относительно друга по фазе на одну и ту же величину $\Delta\varphi$. Интенсивность при этих условиях равна

$$I_{\text{реш}} = I_\varphi \frac{\sin^2(N\Delta\varphi/2)}{\sin^2(\Delta\varphi/2)}. \quad (4.1)$$

Из (4.1) следует, что дифракционная картина от решетки является результатом дифракции волны на каждой щели (I_φ) и интерференции волн от различных щелей $\sin^2(N\Delta\varphi/2)/\sin^2(\Delta\varphi/2)$.

Из рис. 4.1 видно, что разность хода волн от соседних щелей равна:

$\Delta = d \sin \varphi$, следовательно, разность фаз равна:

$$\Delta\varphi = 2\pi \frac{\Delta}{\lambda} = \frac{2\pi}{\lambda} d \sin\varphi. \quad (4.2)$$

Подставив в формулу (4.1) выражение для (I_φ) и выражение (4.2) для $\Delta\varphi$, получим

$$I_{\text{реш}} = I_0 \frac{\sin^2\left(\frac{\pi b \sin\varphi}{\lambda}\right)}{\left(\frac{\pi b \sin\varphi}{\lambda}\right)^2} \cdot \frac{\sin^2\left(\frac{N \pi d \sin\varphi}{\lambda}\right)}{\sin^2\left(\frac{\pi d \sin\varphi}{\lambda}\right)}, \quad (4.3)$$

где I_0 – интенсивность света создаваемая одной щелью, ($\varphi = 0$), b – ширина одной щели.

Первый множитель в (3) обращается в ноль в точках, для которых

$$b \sin \varphi = \pm k \lambda, \quad (k = 1, 2, 3 \dots). \quad (4.4)$$

В этих точках интенсивность, создаваемая каждой из щелей в отдельности, равна нулю, так как в тех направлениях, в которых свет не распространяется ни от одной щели, он не будет распространяться при любом количестве щелей. То есть в направлениях, определяемых условием (4.4), наблюдаются минимумы интенсивности, называемые главными.

Второй множитель в (4.3) принимает значение N^2 в точках, удовлетворяющих условию

$$d \sin \varphi = \pm m \lambda, \quad (m = 0, 1, 2, 3 \dots). \quad (4.5)$$

Для направлений, определяемых этим условием, колебания от отдельных щелей взаимно усиливают друг друга в результате интерференции, вследствие чего интенсивность света в соответствующей точке экрана равна

$$I_{\text{max}} = N^2 I_\varphi, \quad (4.6)$$

где I_φ – интенсивность света, создаваемого одной щелью в направлении φ . То есть интенсивность главных максимумов I_{max} в N^2 раз больше интенсивности I_φ , создаваемой в направлении φ одной щелью.

Условие (4.5) определяет положение максимумов интенсивности, называемых главными. Число m называется порядком главного максимума. Максимум нулевого порядка только один, максимумов 1-го, 2-го и так далее порядков имеется по два.

Следовательно, при дифракции света на решетке из N щелей, интенсивность растет прямо пропорционально квадрату числа щелей. Это есть следствие перераспределения полной, прошедшей через все щели, световой энергии вследствие интерференции дифрагировавших пучков.

Кроме минимумов, определяемых условием (4.4), в промежутках между соседними главными максимумами имеется по $(N - 1)$ добавочному минимуму. Эти минимумы возникают в тех направлениях, для которых колебания от отдельных щелей взаимно погашают друг друга.

Условие образования добавочных минимумов имеет вид:

$$d \sin \varphi = \pm \frac{m}{N} \lambda. \quad (4.7)$$

В формуле (4.7) m принимает целые значения, кроме 0, N , $2N$, то есть кроме тех, при которых условие (4.7) переходит в условие (4.5).

Из условия образования главных максимумов (4.5) следует, что при любом фиксированном значении m (кроме $m = 0$) положение максимума зависит от длины световой волны. Следовательно, при освещении решетки белым светом все максимумы, кроме нулевого, развернутся в спектры, фиолетовый (коротковолновый) конец которых обращен внутрь, к центру дифракционной картины, а красный (длинноволновый) – наружу. Таким образом, дифракционная решетка может быть использована для разложения белого света в спектр, то есть представляет собой спектральный прибор. Заметим, что в то время, как стеклянная призма сильнее всего отклоняет фиолетовые лучи видимого света, дифракционная решетка, напротив, сильнее отклоняет красные лучи.

Центральный максимум ($m = 0$) остается белым, так как при ($m = 0$) условие $d \sin \varphi = 0$ выполняется тождественно при любом значении длины волны.

Дифракция на двумерной структуре

При рассмотрении одномерной задачи дифракции плоской волны на правильной структуре из N щелей происходит изменение рас-

пределения интенсивности дифрагированного света лишь вдоль направления, перпендикулярного к образующим щелей. При перемещении приемника вдоль образующих щелей эффектов дифракции не наблюдается. Если же дифракционная решетка имеет двумерную структуру, например, сетка с прямоугольными, равными по размерам ячейками, то интенсивность дифрагированного света меняется по всем направлениям.

Рассмотрим двумерную систему, состоящую из двух дифракционных решетках с периодами d_1 и d_2 . Наложим их одна на другую так, чтобы щели первой решетки были перпендикулярны к щелям второй. Пусть ось X перпендикулярна к щелям первой решетки, а ось Y – к щелям второй. При описании такой более сложной системы будем пользоваться не углами дифракции φ_i , а дополнительными к ним углами α_i .

На рис. 4.2 показан угол φ_i и дополнительный угол α_i к нему. Очевидно, что $\sin\varphi_i = \cos\alpha_i$. Тогда известное условие главных максимумов для первой решетки запишется в виде

$$d_1 \cos\alpha = m_1 \lambda .$$

Пусть на систему, состоящую из двух дифракционных решеток, падает нормально плоская волна.

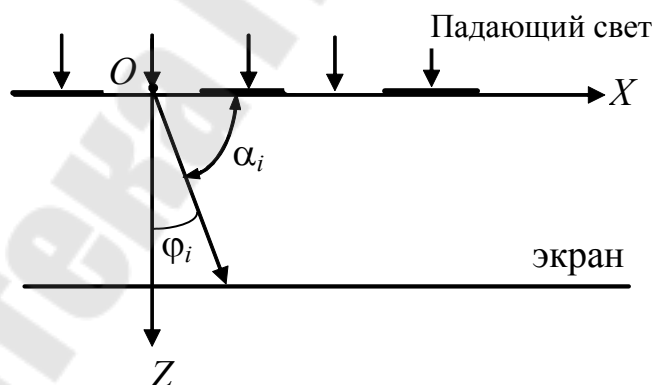


Рис. 4.2. Дифракция на двумерной структуре

Применяя теорию одномерной решетки, получим, что положения главных максимумов в направлении оси OX удовлетворяют условию

$$d_1 \cos\alpha = \pm m_1 \lambda, \quad (m_1 = 0, 1, 2 \dots),$$

а вдоль оси OY

$$d_2 \cos \beta = \pm m_2 \lambda, \quad (m_2 = 0, 1, 2 \dots).$$

Здесь α и β углы, дополнительные к углам дифракции в направлениях осей OX и OY .

Таким образом, главные максимумы дифрагированного на двумерной структуре света возможны лишь в направлениях, удовлетворяющих одновременно двум написанным выше условиям. Если в каждой решетке, образующих двумерную структуру, число щелей N_1 и N_2 достаточно велико, то максимумы будут очень острыми и практически вся световая энергия пойдет по этим «разрешенным» направлениям. На экране, расположенном в любом месте за системой решеток, получится дифракционная картина, представляющая собой четкие, симметричные световые пятна (рис. 4.3).

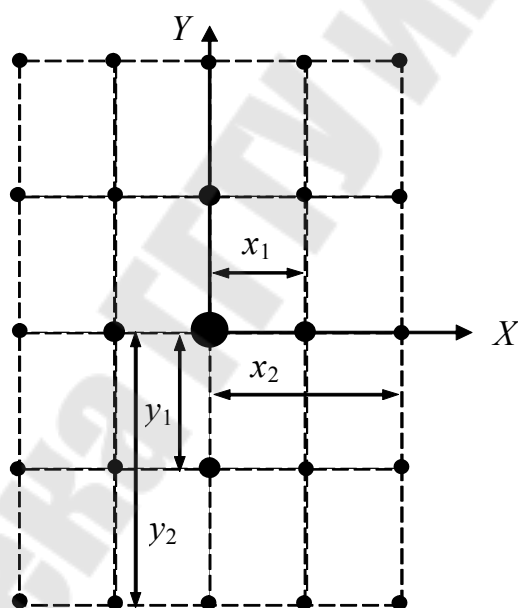


Рис. 4.3. Общий вид дифракционной картины на экране при дифракции на двумерной структуре

Описание установки

Установка для определения длины световой волны с помощью дифракционной решетки состоит из источника монохроматического излучения, в качестве которого использован гелий-неоновый лазер (ЛГ), дифракционной решетки (Д) и непрозрачного экрана (Э), уста-

новленных на жесткий рельс. Схема лабораторной установки приведена на рис. 4.4.

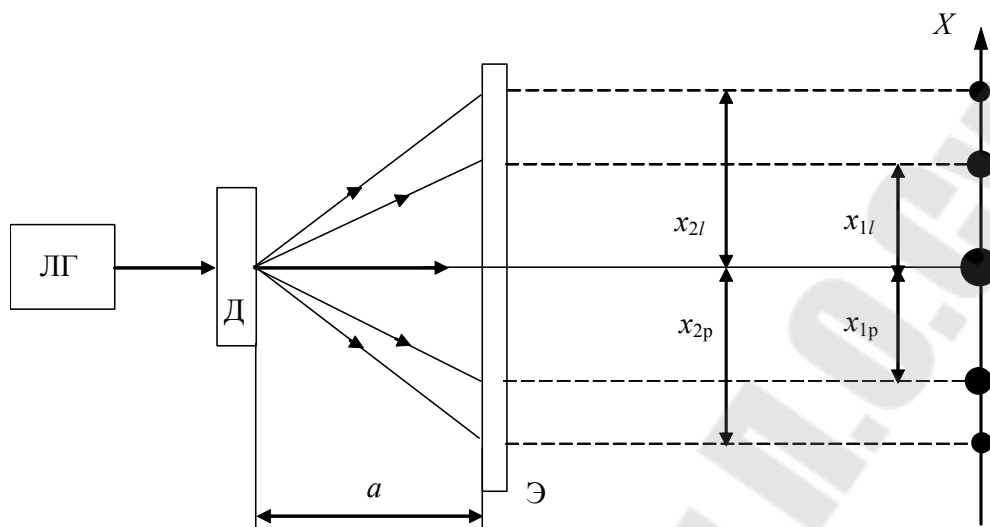


Рис. 4.4. Схема установки и вид дифракционной картины

Свет от лазера, проходя через решетку, претерпевает дифракцию. Дифракционная картина наблюдается на экране. Общий вид дифракционной картины приведен на рис. 4.4, где a – расстояние от решетки до экрана; x_{1l} , x_{1p} – расстояния от 0-го максимума до максимумов 1-го порядка слева и справа, соответственно; x_{2l} , x_{2p} – расстояния от 0-го максимума до максимумов 2-го порядка слева и справа, соответственно.

Порядок выполнения работы

Определение длины световой волны с помощью дифракционной решетки

1. Установите элементы согласно рис. 4.4. Добейтесь на экране четкой дифракционной картины. Расстояние a в пределах $0,4 \div 0,6$ м.
2. Измерьте с помощью миллиметровой линейки расстояние между решеткой и экраном (a) и расстояния x_{1l} , x_{1p} , x_{2l} , x_{2p} . Результаты измерений запишите в табл. 4.1 (строки 1, 2), m – порядок максимума.
3. Измените расстояние a и выполните требования пункта 2. Результаты измерений запишите в табл. 4.1 (строки 3,4).

Таблица 4.1

Результаты измерений

№	m	a , мм	x_{1l} , мм	x_{1p} , мм	x_{2l} , мм	x_{2p} , мм	\bar{x} , мм	λ_i , нм	$\lambda_{\text{ср}}$, нм	$\Delta\lambda$, нм
1	1									
2	2									
3	1									
4	2									

4. Вычислите среднее значение \bar{x}_i и запишите в табл. 4.1.

$$\bar{x}_i = \frac{x_{ml} + x_{mp}}{2}.$$

5. Значение длины волны определите из условия максимума:

$$d \sin \varphi = m\lambda.$$

Учитывая, что , получим:

$$\lambda = \frac{d \bar{x}_i}{m a},$$

где $d = 0,01$ мм – период решетки.

6. Вычислите λ_i , $\lambda_{\text{ср}}$, $\Delta\lambda$, результаты запишите в табл. 4.1.

Определение периодов двумерной структуры

1. Замените дифракционную решетку металлической сеткой. Расстояние a в пределах $0,6 \div 1$ м.

2. Измерьте с помощью миллиметровой линейки расстояние между сеткой и экраном (a) и расстояния x_1 , x_2 , y_1 , y_2 (рис. 4.3). Результаты измерений запишите в табл. 4.2.

3. Значения d_1 , d_2 определены из условий максимума:

$$\begin{cases} d_1 \cos \alpha = m_1 \lambda \\ d_2 \cos \beta = m_2 \lambda \end{cases} .$$

Учитывая, что $\cos \alpha = \frac{x}{\sqrt{a^2 + x^2}} \approx \frac{x_m}{a}$, $\cos \beta = \frac{y}{\sqrt{a^2 + y^2}} \approx \frac{y_m}{a}$,

получаем $d_1 = \frac{m_1 \lambda a}{x_m}$, $d_2 = \frac{m_2 \lambda a}{y_m}$, где $\lambda = \lambda_{\text{ср}}$ (из первой части работы), $(m_1 = 1, 2)$, $(m_2 = 1, 2)$.

Таблица 4.2

Результаты измерений

№	m	a , мм	x_m , мм	y_m , мм	d_1 , мм	d_2 , мм
1	1					
2	2					

4. Вычислите d_1 и d_2 . Результаты измерений (в миллиметрах) запишите в табл. 4.2.

Вопросы для самоконтроля

1. Объясните общий характер дифракционной картины от N щелей.
2. Объясните дифракцию света на двумерной структуре.
3. Получите условия образования главных и дополнительных максимумов, минимумов интенсивности света при дифракции на одномерной дифракционной решетке.
4. Почему дифракционная решетка может использоваться как спектральный прибор?

Лабораторная работа № 5

ИЗУЧЕНИЕ ПОЛЯРИЗОВАННОГО СВЕТА

Цель работы: определить степень поляризации источников света, проверить закон Малюса.

Приборы и принадлежности: источник света, поляризатор, анализатор, фотоприемник, стопа Столетова.

Теоретическая часть

Поляризация света

Свет – электромагнитные волны таких частот, которые при восприятии глазом производят световые ощущения. Световые волны возникают при переходах электронов, заполняющих электронные оболочки (валентных электронов), из возбужденных энергетических состояний в нижнее стационарное состояние. Длины волн светового диапазона находятся в пределах 400–770 нм.

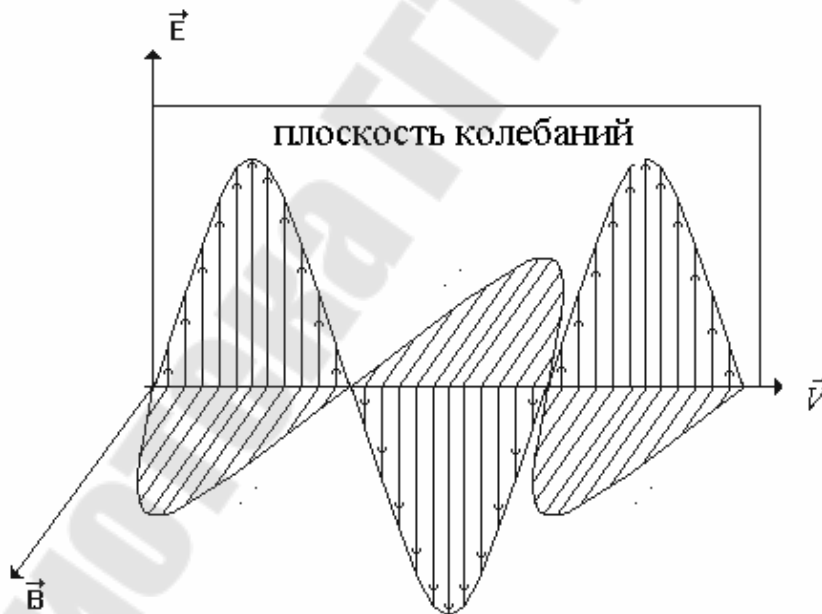


Рис. 5.1. Колебания вектора напряженности электрического поля \vec{E} и вектора магнитной индукции \vec{B} в плоскополяризованной электромагнитной волне

Электромагнитные волны – это распространение электромагнитного поля в пространстве. В каждой точке такое поле характеризуется вектором напряженности электрического поля \vec{E} и вектором магнитной индукции \vec{B} , которые изменяются со временем, но направлены всегда перпендикулярно друг к другу. На рис. 5.1 показано расположение этих векторов поля в некоторый момент времени t .

Естественным или неполяризованным светом называется такой свет в котором изменения направления колебания светового вектора происходит случайно, скачкообразно.

Любое упорядоченное колебание светового вектора называется поляризацией света.

Вектор \vec{E} называют световым вектором, а плоскость, в которой он колеблется, плоскостью световых колебаний. Плоскость колебаний вектора \vec{B} называется плоскостью поляризации волны. Эти две плоскости всегда взаимно перпендикулярны.

Световая волна, в которой световой вектор колеблется только в одной плоскости, не изменяющей со временем своего положения, называется линейно поляризованной или плоскополяризованной (рис. 5.1).

Если конец светового вектора описывает окружность, то такая поляризация называется круговой. Если конец светового вектора описывает эллипс, то такая поляризация называется эллиптическая. Круговая и эллиптическая поляризация света делится на правополяризованную и левополяризованную. Если смотреть с конца вектора скорости \vec{V} и световой вектор движется против часовой стрелки, то такая поляризация называется правая, если по часовой стрелки – левая.

Волна, создаваемая каждым элементарным излучателем, оказывается поляризованной. Но все естественные и искусственные источники света (солнце, лампы накаливания и др.) являются системой большого числа произвольно расположенных элементарных излучателей - атомов, каждый из них создает прерывистое излучение малой длительности порядка 10^{-8} с. Поэтому в результирующей световой волне, созданной обычным источником света, положение плоскости колебаний светового вектора беспорядочно и непрерывно изменяется.

Световая волна, в которой представлены колебания всех направлений вектора \vec{E} , но имеется преимущественное направление, называется частично поляризованной.

Свет поляризуется, проходя сквозь кристаллы некоторых веществ, а также при отражении и преломлении на границе диэлектриков. Приборы или устройства, поляризующие свет, называются поляризаторами. Поляризующее свойство поляризатора определяется осью поляризатора. Ось поляризатора – такое направление, при совпадении с которым световой вектор пропускается через поляризатор с наибольшим значением.

Если вектор \vec{E} не совпадает с осью поляризатора, то проходит только та компонента вектора \vec{E} , которая совпадает с осью поляризатора E_{\parallel} .

$$E_{\parallel} = E \cos \alpha . \quad (5.1)$$

Составляющая вектора \vec{E} , которая перпендикулярна к оси поляризатора, не проходит. В зависимости от типа поляризатора она поглощается, отражается или преломляется. Если на поляризатор падает свет неполяризованный, то пройдут только те компоненты векторов, которые совпадают с осью поляризатора. Следовательно, на выходе получим свет плоско (линейно) поляризованный. Вектор \vec{E} прошедшего света будет направлен по оси поляризатора.

Известно, что интенсивность света прямо пропорциональна квадрату амплитуды напряженности электрического поля \vec{E} :

$$I = kE^2 , \quad (5.2)$$

где k – коэффициент пропорциональности. Возведем левую и правую части равенства (1) в квадрат, умножив на k и учитывая, что $I = kE_{\parallel}^2$, $I_0 = kE^2$, получаем закон Малюса:

$$I = I_0 \cos^2 \alpha . \quad (5.3)$$

Здесь I_0 – интенсивность линейно поляризованного света падающего на анализатор, I – интенсивность света вышедшего из анализатора.

Пусть естественный ($I_{\text{ест}}$) свет падает на систему, состоящую из двух поляризаторов. После прохождения первого поляризатора, свет станет линейно поляризованным, и его интенсивность уменьшится в 2

раза по сравнению с падающим естественным светом. Затем этот свет пройдет через второй поляризатор, называемый анализатором. Тогда через анализатор пройдет только компонента светового вектора параллельного оси поляризации анализатора. Тогда закон Малюса принимает вид:

$$I = \frac{1}{2} I_{\text{ест}} \cos^2 \alpha, \quad (5.4)$$

где I – интенсивность света, вышедшего из анализатора, α – угол между осями поляризатора и анализатора.

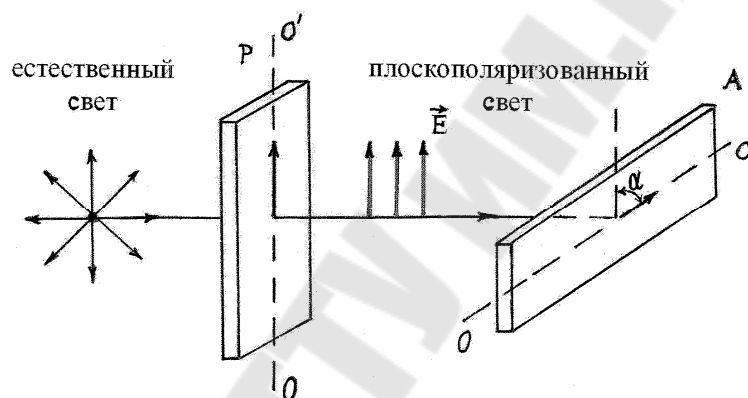


Рис 5.2. К закону Малюса

Поляризация света характеризуется величиной, названной степенью поляризации p_0 . Если на пути такого света поставить анализатор, то при вращении анализатора интенсивность света изменяется. Пусть I_{max} – интенсивность света, соответствующая наибольшему значению интенсивности прошедшего через анализатор, I_{min} – интенсивность света, соответствующая наименьшему значению. Причем переход от наибольшего к наименьшему совершается при повороте анализатора на угол $\pi/2$. Степень поляризации света определяется формулой (5.5):

$$P_0 = \frac{I_{\text{max}} - I_{\text{min}}}{I_{\text{max}} + I_{\text{min}}}. \quad (5.5)$$

Для линейно поляризованного света $I_{\min} = 0$, $P_0 = 1$. Для неполяризованного или естественного света $I_{\min} = I_{\max}$, следовательно $P_0 = 0$. Для частично поляризованного света P_0 принимает промежуточное значение от 0 до 1.

Способы получения поляризованного света

1. *Дихроичные поляризаторы.* Дихроичные поляризаторы используют дихроичные среды, то есть среды, в которых компоненты вектора световой волны E поглощаются по-разному. Обычно это такие среды в которых представляют собой вытянутые упорядоченные цепочки. И в таких средах компоненты светового вектора по направлению молекул и перпендикулярно, по разному поглощаются. Тогда на выходе из такой среды при достаточной ее толщине остаются только одна компонента светового вектора, то есть свет становится линейно поляризованным.

2. *Двойное лучепреломление. Призма Николя.* Среда, в которых по разным направлениям показатели преломления разные, называются анизотропными. В анизотропных средах наблюдается двойное лучепреломление. Луч, падающий на анизотропную среду, разделяется на два луча. Оба луча линейно поляризованы и их поляризации взаимно перпендикулярны. Для одноосных анизотропных кристаллов один из поляризованных лучей называется обыкновенным E_o , и для его показатель преломления (n_o) не зависит от угла падения. Другой поляризованный луч называется необыкновенным (E_e), и его показатель преломления (n_e) зависит от угла падения.

Обыкновенный и необыкновенный лучи распространяются в среде с разными скоростями $\vartheta_o = c/n_o$, $\vartheta_e = c/n_e$. Поэтому при прохождении одинакового расстояния « d » между ними будет набег фаз « $\Delta\varphi$ »:

$$\Delta\varphi = \frac{2\pi d}{\lambda} (n_e - n_o)$$

где λ – длина волны света.

Анизотропией обладают среды, в которых имеется преимущественное направление в кристаллической решетке (исландский шпат, кристаллический кварц). Анизотропные среды используются для получения линейно поляризованного света в призме Николя.

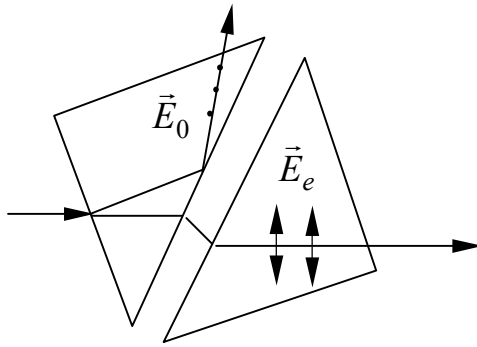


Рис. 5.3. Призма Николя

Ход лучей в такой призме показан на рис. 5.2. Она состоит из двух призм исландского шпата, склеенных канадским бальзамом. Обыкновенный луч испытывает полное внутреннее отражение от этого слоя, так как его показатель преломления (n_0) больше показателя преломления клея. Необыкновенный луч проходит через призму.

3. *Поляризация при отражении. Угол Брюстера.* При падении естественного света на границу раздела двух диэлектриков возникают два луча: отраженный и преломленный, причем оба луча оказываются частично поляризованными.

Если свет падает на границу раздела двух сред под углом « α_B », удовлетворяющему условию:

$$\operatorname{tg} \alpha_B = n_{21}, \quad (5.6)$$

где n_{21} – относительный показатель преломления второй среды относительно первой, то отраженный луч полностью поляризован. Угол падения α_B называется *углом Брюстера*. При этом отражаются компоненты вектора \vec{E} перпендикулярные плоскости падения (рис. 5.4).

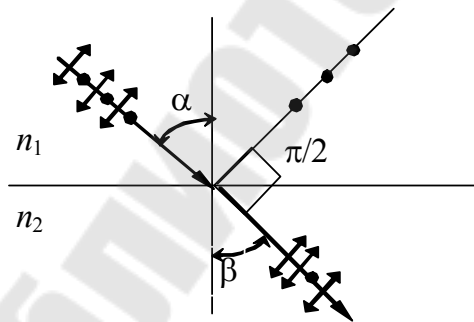


Рис. 5.4. К закону Брюстера

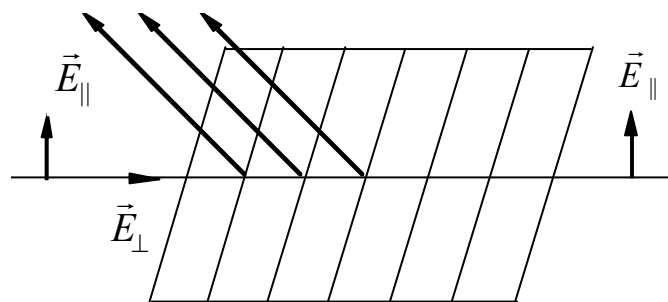


Рис. 5.5. Стопа Столетова

Преломленный луч будет поляризован частично. Но, если взять большее количество стеклянных пластинок, то при многократном отражении, когда практически все компоненты E_{\perp} , перпендикулярные плоскости падения, отражаются на выходе из стопы пластинок, получим тоже поляризованный свет. При этом вектор E_{\parallel} будет лежать в плоскости падения. Такая совокупность пластинок называется *стопой Столетова* (рис. 5.5).

Описание установки

Установка для исследования поляризованного света состоит из источника света (S), поляризатора (P), анализатора (A) и фотоприемника (Φ) с миллиамперметром (рис. 5.5). В качестве поляризатора может использоваться и стопа Столетова.

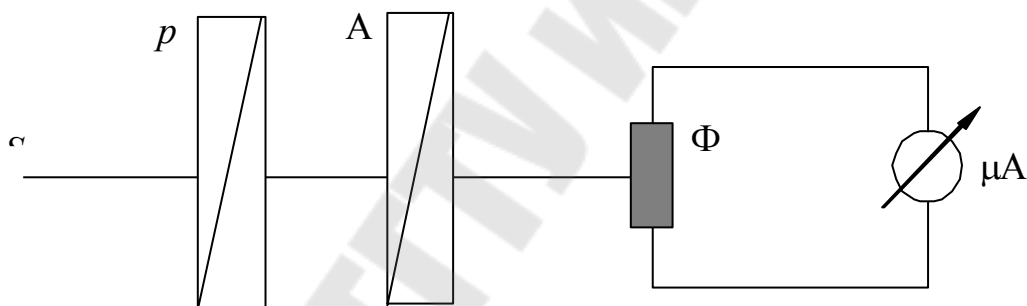


Рис. 5.6. Схема установки

Порядок выполнения работы

Определение степени поляризации осветителя.

Между источником S и фотоприемником установите анализатор света и приблизьте его вплотную к фотоприемнику. Вращая анализатор зафиксируйте зависимость силы тока I от угла поворота α . Изменение угла анализатора проведите от 0° до 360° через 10° . Данные запишите в табл. 5.1.

Постройте график зависимости I от угла поворота α . По графику определите наибольшее значение тока $I = I_{\max}$. Из графика определите значение тока при изменении угла на $\pi/2$ относительно наибольшего значения I_{\max} . По формуле (5) определите степень поляризации света.

Результаты измерений

α , град	10°	20°	30°	...	350°	360°
I , мА						
I_c , мА						
I_p , мА						
I_T , мА						

Определение степени поляризации света, проходящего стопу Столетова.

Установите между анализатором и источником света стопу Столетова. Зафиксируйте зависимость тока от угла поворота анализатора. Данные запишите в табл. 1.

Постройте график зависимости тока I_c от угла поворота α . Определите I_{\max} и I_{\min} . Рассчитайте степень поляризации света по формуле (5.5).

Определение степени поляризации света, проходящего поляризатор.

Установите между анализатором и источником света поляризатор. Определите зависимость тока от угла поворота. Данные запишите в табл. 1.

Постройте график зависимости тока I_p от угла поворота α . Определите I_{\max} и I_{\min} . Рассчитайте степень поляризации света по формуле (5.5).

Проверка закона Малюса.

Используя теоретическую зависимость тока от угла поворота поляризатора (закон Малюса)

$$I_T = I_0 \cos^2 \alpha, \quad (5.7)$$

вычислите теоретическое значение тока I_T от угла α , полученные данные запишите в табл. 1. В качестве I_0 возьмите максимальное значение тока ($\alpha = 0$) из таблицы для поляризатора. На графике зависимости тока I_p от угла поворота для поляризатора постройте и теоретическую зависимость тока I_T от угла поворота поляризатора.

Вопросы для самоконтроля

1. Приведите определение естественного и поляризованного света.
2. Поясните принцип работы поляризаторов и запишите формулу для определения степени поляризации поляризованного света.
3. Сформулируйте и запишите закон Малюса.
4. Поясните поляризацию света при отражении от границы двух диэлектриков. Угол Брюстера.
5. Поясните получение поляризованного света стопой Столетова.

Лабораторная работа № 6

ИЗУЧЕНИЕ ЗАКОНОМЕРНОСТЕЙ ВНЕШНЕГО И ВНУТРЕННЕГО ФОТОЭФФЕКТА

Цель работы: изучить законы фотоэффекта, ознакомиться с работой различных фотоэлементов.

Приборы и принадлежности: вакуумный и газонаполненный фотоэлементы, фоторезистор, источник света, электроизмерительные приборы.

Теоретическая часть

Виды фотоэлектрического эффекта

Поглощение электромагнитного излучения веществом часто сопровождается электрическими явлениями, которые называют фотоэффектом (фотоэлектрическим эффектом). Различают фотоэффект внешний, внутренний.

Внешним фотоэффектом называют испускание электронов веществом под действием света. Внешний фотоэффект наблюдается в твердых телах, газах и жидкостях.

Внутренний фотоэффект состоит в том, что световой поток, падающий на вещество, вызывает увеличение энергии у части электронов вещества, ионизацию атомов и образование новых носителей зарядов (электронов и дырок), вследствие чего уменьшается электрическое сопротивление освещаемого материала. Если при внешнем фотоэффекте электроны покидают пределы освещаемого вещества, то при внутреннем фотоэффекте они остаются внутри вещества, увеличивая тем самым концентрацию носителей тока в веществе. Внутренний фотоэффект наблюдается в полупроводниках и диэлектриках.

Различают еще *вентильный фотоэффект*, фотоэффект в запирающем слое, состоящий в возникновении электродвижущей силы на границе двух полупроводников различной проводимости (или металла и полупроводника) вследствие внутреннего фотоэффекта. Вентильный фотоэффект относится к разновидности внутреннего фотоэффекта.

При соприкосновении двух полупроводников с различной проводимостью (*p*- и *n*-типа) или полупроводника и металла в месте контакта возникает «запирающий слой» который обуславливает одностороннюю проводимость такой системы, т.е. ток через запирающий слой идет только в одном направлении. При освещении светом облас-

ти контакта в этой области возрастает число свободных носителей тока, что приводит к изменению контактной разности потенциалов (в месте контакта), т.е. возникает фото-э.д.с. Таким образом, при облучении светом места контакта образуется элемент, способный служить источником тока. В таких фотоэлементах происходит непосредственное преобразование энергии света в энергии тока, и они являются источниками э.д.с.

Фотоэффект был открыт в 1887г. Г. Герцем. Первые исследования фотоэффекта провел А.Г. Столетов (1888г.), а в 1889г. Ф. Леанард и Дж. Томсон доказали, что при фотоэффекте испускаются электроны. Открытие и исследования фотоэффекта сыграла важную роль в экспериментальном обосновании квантовой теории света. Экспериментальные исследования показали, что это явление зависит не только от химической природы металла, но и от состояния его поверхности. Поэтому для изучения фотоэффекта используют установку с вакуумной трубкой (рис. 6.1).

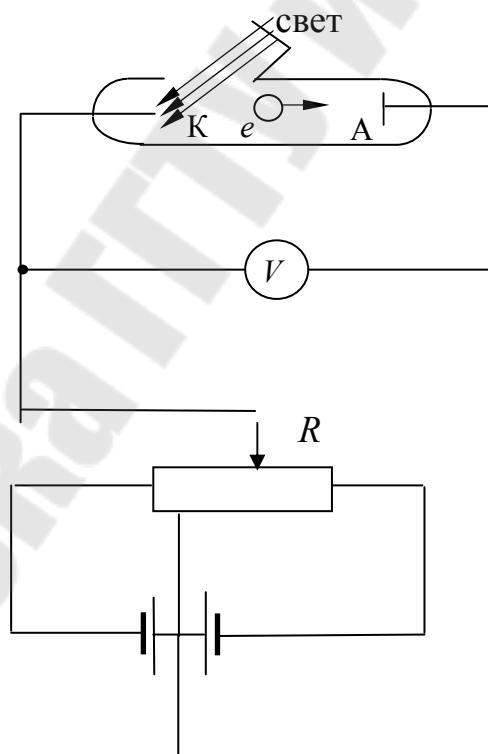


Рис. 6.1. Установка для изучения фотоэффекта

В вакуумной трубке установлены два электрода: катод К, изготовленный из исследуемого металла, и анод А. На электроды подается разность потенциалов, величина и знак которых изменяется с помощью потенциометра R . Катод К освещается монохроматическим светом, входящим в трубку через окно Д. В цепи возникает ток, который регистрируется миллиамперметром.

На рис. 5.2 изображены кривые зависимости силы тока I от напряжения U , которые соответствуют двум различным энергетическим освещенностям катода: E_1 (кривая a), и E_2 (кривая b), где $E_2 > E_1$. Частота света в обоих случаях одинакова. По мере увеличения U фототок постепенно возрастает, т.е. все большее число фотоэлектронов достигает анода. Пологий характер кривых показывает, что электроны вылетают из катода с различными скоростями. Максимальное значение тока $I_{\text{нас}}$ (фототок насыщения) определяется таким значением U , при котором все электроны, испускаемые катодом, достигают анода:

$$I_{\text{нас}} = n \cdot e,$$

где e – заряд электрона; n – число электронов, испускаемых катодом в 1 с.

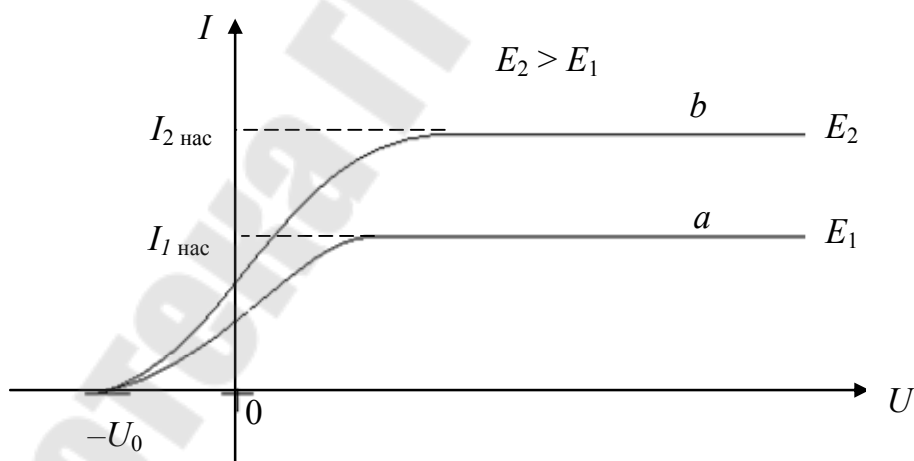


Рис. 6.2. Зависимость силы тока от напряжения

Из зависимости, приведенной на рис. 5.2, также следует, что при $U = 0$ фототок не исчезает. Следовательно, электроны, выбитые светом из катода, обладают некоторой начальной скоростью ϑ , а значит, и отличной от нуля кинетической энергией и могут достигать анода

при отсутствии внешнего электрического поля. Чтобы фототок стал равным нулю, необходимо приложить обратное напряжение U_0 , которое называют задерживающим напряжением. При $U = U_0$ фототок I равен нулю, т.к. ни один из электронов, даже обладающий при вылете из катода максимальной скоростью ϑ_{\max} , не может преодолеть задерживающего электрического поля и достигнуть анода. Следовательно:

$$\frac{m\vartheta_{\max}^2}{2} = eU_0, \quad (6.1)$$

где e и m – значения заряда и массы электрона.

С увеличением напряжения фототок возрастает, т.к. все большее число фотоэлектронов достигает анода. Значение силы тока $I_{\text{нас}}$ называют фототоком насыщения.

Установлены следующие законы внешнего фотоэффекта:

I. При фиксированной частоте падающего света число фотоэлектронов, вырываемых из катода в единицу времени, пропорционально интенсивности света (сила фототока насыщения пропорциональна энергетической освещенности E катода).

II. Максимальная начальная скорость (максимальная начальная кинетическая энергия) фотоэлектронов не зависит от интенсивности падающего света, а определяется его частотой ν .

III. Для каждого вещества существует красная граница фотоэффекта, т.е. минимальная частота ν_0 света (зависящая от химической природы вещества и состояния его поверхности), ниже которой фотоэффект невозможен.

Уравнение Эйнштейна для внешнего фотоэффекта

Для объяснения явления фотоэффекта А. Эйнштейн в 1905 г. использовал квантовые представления о свете и применил их к поглощению света веществом. Согласно квантовой теории свет частотой ν не только *испускается*, но и *поглощается* веществом отдельными порциями (квантами), энергия которых $\varepsilon_0 = h\nu$. Таким образом, распространение света рассматривают как поток дискретных световых квантов, которые движутся в пространстве со скоростью света в вакууме. Кванты электромагнитного излучения получили название *фотонов*. Каждый квант (фотон) поглощается только одним электроном,

поэтому число вырванных из вещества фотоэлектронов должно быть пропорционально интенсивности света (I закон фотоэффекта).

Энергия падающего на поверхность металла фотона расходуется на совершение электроном работы выхода A из металла и на сообщение вылетевшему фотоэлектрону кинетической энергии $\frac{m\vartheta_{\max}^2}{2}$. По закону сохранения энергии имеем:

$$h\nu = A + \frac{m\vartheta_{\max}^2}{2}, \quad (6.2)$$

Уравнение (6.2) называется *уравнением Эйнштейна для внешнего фотоэффекта*. Оно представляет собой закон сохранения энергии в применении к внешнему фотоэффекту. Уравнение Эйнштейна (6.2) позволяет также объяснить II и III законы фотоэффекта.

Из (6.2) следует, что максимальная кинетическая энергия фотоэлектрона линейно возрастает с увеличением частоты падающего излучения и не зависит от его интенсивности (т.е. от числа фотонов), так как ни A , ни ϑ от интенсивности света не зависят (II закон фотоэффекта).

Так как с уменьшением частоты света кинетическая энергия фотоэлектронов уменьшается (для данного металла $A = \text{const}$) до нуля фотоэффект прекращается (III закон фотоэффекта). Согласно (6.2) получаем, что

$$h\nu_0 = A. \quad (6.3)$$

Следовательно, частота красной границы фотоэффекта равна $\nu_0 = A/h$, а длина волны красной границы — $\lambda_0 = hc/A$.

На основе соотношений (6.1) и (6.3) уравнение Эйнштейна можно переписать в следующем виде:

$$h\nu = h\nu_0 + eU_0$$

или

$$eU_0 = h(\nu - \nu_0).$$

Если интенсивность света очень большая (лазерный пучок), то возможен многофотонный фотоэффект, при котором электрон, испускаемый металлом, может одновременно получить энергию не от од-

ного, а от нескольких (N) фотонов. Уравнение Эйнштейна для многофотонного фотоэффекта имеет вид:

$$N \cdot h\nu = A + \frac{m\vartheta_{\max}^2}{2},$$

где N может принимать значение до десяти единиц.

Внутренний фотоэффект

Внутренний фотоэффект – перераспределение электронов по энергетическим уровням в диэлектриках и полупроводниках (но не в металлах) под действием света. Если энергия кванта $h\nu$ падающего света превышает ширину запрещенной зоны в диэлектрике или полупроводнике, то электрон, поглотивший квант, переходит из валентной зоны в зону проводимости. В результате этого перехода образуется пара носителей: в зоне проводимости электрон, а в валентной зоне – дырка (рис. 6.3).

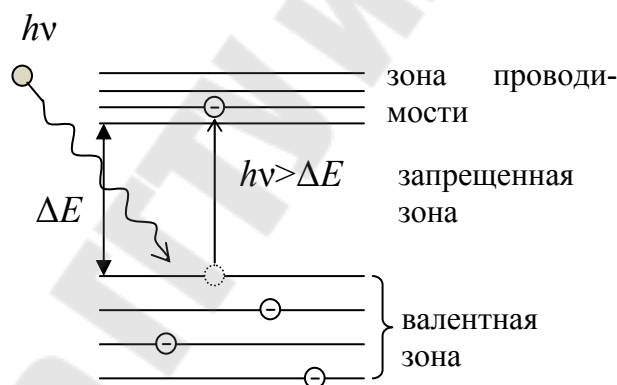


Рис. 6.3. Внутренний фотоэффект

Таким образом, при облучении полупроводника светом в зоне проводимости появляются носители заряда, и при включении полупроводника в электрическую цепь по ней будет протекать ток. Причем в цепи будет протекать ток, изменяющийся в зависимости от освещенности. Свойства зависимости электрического сопротивления от освещенности используются в фоторезисторах, фотодиодах, фототранзисторах.

Внутренний фотоэффект может приводить и к возникновению фото ЭДС. На использовании внутреннего фотоэффекта основано действие фотоэлементов – устройств, преобразующих световую энер-

гию в электрическую. Устройства, преобразующие световую энергию в электрическую, обычно используют вентильный фотоэффект (разновидность внутреннего фотоэффекта) – возникновение фото ЭДС на *p-n* переходе или на границе металла с полупроводниками. Устройства на вентильном фотоэффекте используются в фотоаппаратах, в солнечных батареях, в калькуляторах и т.д.

Порядок выполнения работы

Изучение внешнего фотоэффекта

1. Включите лабораторный стенд в сеть.
2. Переключатель «В₇» установите в положение «вакуумный».
3. Переключатели «СЦВ-3», «ЦГ-3» установите в положение « $F = 0$ »; регулятор напряжения «0÷250 В» установите в крайнее левое положение.
4. Переключатель «СЦВ-3» установите в положение « F_1 ». Изменяя напряжение от 0 до 250 В (U_1), зарегистрируйте зависимость силы фототока I_1 от напряжения, затем проделайте те же действия, когда переключатель «СЦВ-3» находится в положении « F_2 ». Результаты запишите в табл. 6.1.

Таблица 6.1

Результаты измерений

$U, \text{ В}$	0	10	20	30	40	50	60	70	80	90	100	150
$I_1, \text{ мА}(F_1)$												
$I_1, \text{ мА}(F_2)$												

По данным табл. 1 постройте график зависимости $I_1 = f(U_1)$ при F_1 и F_2 .

5. Проделайте п. 3, установив переключатель «В₇» в положение «газонаполненный».

6. Переключатель «ЦГ-3» установите в положение F_1 . Изменяя напряжение U_1 , от 0 до 250 В (через 10 В), зарегистрируйте зависимость силы фототока (I_1) от напряжения. Проделайте те же действия, когда переключатель «ЦГ-3» находится в положении F_2 . Результаты запишите в табл. 6.2.

Таблица 6.2

Результаты измерений

$U, \text{ В}$	0	10	20	30					220	230	240	250
$I_1, \text{ мА}(F_1)$												
$I_1, \text{ мА}(F_2)$												

По данным таблицы 2 постройте график зависимости $I_1 = f(U_1)$ при F_1 и F_2 .

Изучение внутреннего фотоэффекта (фотосопротивление ФСК-Г1).

1. Установите переключатели «СЦВ-3», «ЦГ-3» и «ФСК-Г1» в положение « $F = 0$ », переключатель « B_2 » в положение «Включено».

2. Установите ручку регулятора напряжения «0÷250 В» в крайнее левое положение.

3. Установите переключатель «ФСК-Г1» в положение « F_1 ». Изменяя напряжение U_1 от 0 до 250 В (через каждые 10 В), зарегистрируйте изменения силы тока (I_2). Прделайте те же действия, когда переключатель «ФСК-Г1» находится в положении F_2 . Результаты запишите в табл. 6.3.

Таблица 6.3

Результаты измерений

$U, \text{ В}$	0	10	20	30					220	230	240	250
$I_1, \text{ мА}(F_1)$												
$I_1, \text{ мА}(F_2)$												

4. По данным табл. 6.3 постройте график зависимости $I_2 = f(U_1)$ при F_1 и F_2 .

Вопросы для самоконтроля

1. Сформулируйте законы внешнего фотоэффекта и запишите уравнение Эйнштейна для внешнего фотоэффекта.
2. Как объясняет законы фотоэффекта квантовой теорией света?
3. Поясните сущность внутреннего фотоэффекта.

Лабораторная работа № 7

ИЗУЧЕНИЕ ЗАКОНОВ ТЕПЛОВОГО ИЗЛУЧЕНИЯ

Цель работы: изучить основные закономерности теплового излучения; определить постоянную Стефана-Больцмана.

Приборы и принадлежности: оптический пирометр с исчезающей нитью, источники постоянного тока, лампа с вольфрамовой спиралью, вольтметр, амперметры, ЛАТР (лаборатория № 509); установка «Тепловое излучение» (лаборатория 507).

Теоретическая часть

Тепловое излучение и его характеристики

Тепловым излучением называют электромагнитное излучение, испускаемое веществом (телом) за счет его внутренней энергии и зависящее от термодинамической температуры и оптических свойств тела.

Излучение нагретых тел или тепловое излучение присуще всем телам. Оно возникает при любых температурах выше 0 К, поэтому испускаются всеми телами.

Тепловое излучение – единственное излучение, которое может быть равновесным, т.е. тело в единицу времени поглощает столько же энергии, сколько и излучает. Равновесное излучение устанавливается в замкнутой системе.

Количественной характеристикой теплового излучения служит спектральная плотность энергетической светимости тела – энергии излучаемой телом с единицы площади поверхности тела в единицу времени в интервале частот единичной ширины:

$$\boxed{\phantom{R_{\nu,T}}}, \quad (7.1)$$

где $dW_{\nu, \nu+d\nu}^{\text{изл.}}$ – мощность электромагнитного излучения испускаемого с единицы площади поверхности тела в интервале частот от ν до $\nu + d\nu$.

Единица спектральной плотности энергетической светимости

$$[R_{\nu,T}] = 1 \frac{\text{Вт}}{\text{м}^2}.$$

Зная спектральную плотность энергетической светимости, можно вычислить интегральную энергетическую светимость, часто ее называют просто энергетической светимостью тела:

$$R_T = \int_0^{\infty} R_{\nu,T} d\nu. \quad (7.2)$$

Способность тел поглощать падающее на них электромагнитное излучение характеризуется спектральной поглощательной способностью,

$$A_{\nu,T} = \frac{dW_{\nu,\nu+d\nu}^{\text{погл.}}}{dW_{\nu,\nu+d\nu}^{\text{падающ.}}},$$

показывающей, какая доля энергии, приносимой за единицу времени на единицу площади поверхности тела падающими на него электромагнитными волнами с частотами от ν до $\nu + d\nu$, поглощается телом. Спектральная поглощательная способность – величина безразмерная.

Величины $R_{\nu,T}$ и $A_{\nu,T}$ зависят от природы тела, его термодинамической температуры и при этом различаются для излучения с различными частотами. Поэтому эти величины относятся к определенным T и ν (вернее, к достаточно узкому интервалу частот от ν до $\nu + d\nu$).

Тело, способное поглощать полностью при любой температуре все падающее на него излучение любой частоты, называют *абсолютно черным телом*.

Абсолютно черных тел в природе нет, однако, такие тела, как сажа, платиновая чернь, черный бархат и некоторые другие, в определенном интервале частот по своим свойствам близки к ним. Абсолютно черным телом, с хорошим приближением, можно считать Солнце, почти все излучения падающее на него поглощается.

Идеальной моделью абсолютно черного тела является замкнутая полость с небольшим отверстием O , внутренняя поверхность которой зачернена (рис.7.1). Луч света, попавший внутрь такой полости, испытывает многократные отражения от стенок, в результате чего интенсивность вышедшего излучения оказывается практически равной нулю. Опыт показывает, что при размере отверстия, меньше 0,1 диаметра полости, падающее излучение почти полностью поглощается.

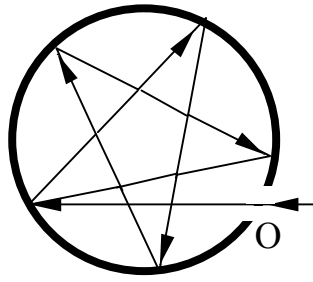


Рис. 7.1. Модель

тела

абсолютно черного

Наряду с понятием черного тела используют понятие *серого тела* – тела, поглощательная способность которого меньше единицы, но одинакова для всех частот и зависит только от температуры, материала и состояния поверхности тела.

Закон Кирхгофа

Кирхгоф установил количественную связь между спектральной плотностью энергетической светимости и спектральной поглощательной способностью тел.

Отношение спектральной плотности энергетической светимости к спектральной поглощательной способности не зависит от природы тела; оно является для всех тел универсальной функцией $f(\nu, T)$ частоты волны и температуры

$$\frac{R_{\nu, T}}{A_{\nu, T}} = f(\nu, T) \quad (7.3)$$

Равенство (3) – закон Кирхгофа.

Для абсолютно черного тела $A_{\nu, T} \equiv 1$, поэтому из равенства (7.3) вытекает, что $R_{\nu, T}$ для черного тела равна $f(\nu, T)$. Таким образом, универсальная функция Кирхгофа $f(\nu, T)$ есть *спектральная плотность энергетической светимости абсолютно черного тела*. В экспериментальных расчетах удобнее пользоваться универсальной функцией относительно длин волн $\varphi(\lambda, T)$. Соотношения между этими функциями равно:

$$f(\nu, T) = \frac{\lambda^2}{2\pi c} \varphi(\lambda, T).$$

Используя закон Кирхгофа, выражение (7.2) можно записать в виде:

$$R_T = \int_0^{\infty} A_{\nu, T} f(\nu, T) d\nu.$$

Для *серого* тела

$$R_T^C = A_T \int_0^{\infty} f(\nu, T) d\nu = A_T R_e, \quad (7.4)$$

где A_T – коэффициент поглощения для серого тела.

$$R_e = \int_0^{\infty} f(\nu, T) d\nu, \quad (7.5)$$

– энергетическая светимость абсолютно черного тела.

Законы Стефана-Больцмана и Вина

Из закона Кирхгофа следует, что спектральная плотность энергетической светимости абсолютно черного тела является универсальной функцией, поэтому нахождение ее явной зависимости от частоты и температуры является важной задачей теории теплового излучения. Австрийские физики И. Стефан, анализируя экспериментальные данные (1897г.), и Л. Больцман, применяя термодинамический метод (1884г.), установили зависимость энергетической светимости R_e от температуры. Согласно закону Стефана-Больцмана

$$R_e = \sigma T^4, \quad (7.6)$$

т.е. энергетическая светимость абсолютно черного тела пропорциональна четвертой степени его термодинамической температуры, где коэффициент пропорциональности $\sigma = 5,67 \cdot 10^{-8} \text{ Вт}/(\text{м}^2 \cdot \text{К}^4)$, называется постоянной Стефана-Больцмана.

Немецкий физик В. Вин (1864-1928 гг.), опираясь на законы термо- и электродинамики, установил зависимость длины волны λ_{\max} , соответствующей максимуму функции $\varphi(\lambda, T)$ от температуры T . Из экспериментальных кривых следует, что по мере повышения темпе-

ратуры тела происходит смещение положения максимума функции $\varphi(\lambda, T)$ в область коротких длин волн (рис. 7.2). Площадь, ограниченная кривой $\varphi(\lambda, T)$ и осью абсцисс (ось λ), пропорционально энергетической светимости абсолютно черного тела. Поэтому в соответствии с законом Стефана – Больцмана она возрастает пропорционально T^4 .

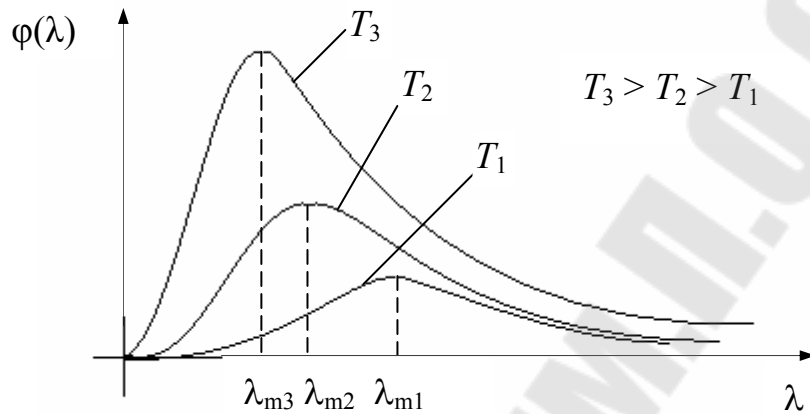


Рис. 7.2

Согласно закону Вина

$$\lambda_{\max} = \frac{b}{T}, \quad (7.7)$$

т.е. длина волны λ_{\max} , соответствующая максимальному значению спектральной плотности энергетической светимости $\varphi(\lambda, T)$ абсолютно черного тела, обратно пропорциональна его температуре ($b = 2,9 \cdot 10^{-3}$ м·К – постоянная Вина).

Вин также установил, зависимость максимальной спектральной плотности энергетической светимости $\varphi(\lambda, T)$ абсолютно черного тела:

$$\varphi(\lambda, T)_{\max} = v^3 F\left(\frac{v}{T}\right),$$

где $F\left(\frac{v}{T}\right)$ – функция, зависящая только от отношения частоты и температуры.

Формулы Рэля - Джинса и Планка

Рэлей и Джинс, исходя из классической теории излучения осциллятора и теоремы классической статистики о равномерном распределении энергии по степеням свободы, определили функцию $f(\nu, T)$. Формула Рэля-Джинса для спектральной плотности энергетической светимости абсолютно черного тела имеет следующий вид:

$$f(\nu, T) = \frac{2\pi\nu^2}{c^2} kT, \quad (7.8)$$

где k – постоянная Больцмана.

Для осциллятора, совершающего колебания, средние значения кинетической и потенциальной энергии одинаковы, поэтому средняя энергия каждой колебательной степени свободы осциллятора равна $\bar{\epsilon} = kT$.

Как показал опыт, выражение (7.8) согласуется с экспериментальными данными только в области малых частот. В области больших частот формула Рэля-Джинса резко расходится с опытом, а также с законом Вина (рис. 7.3).

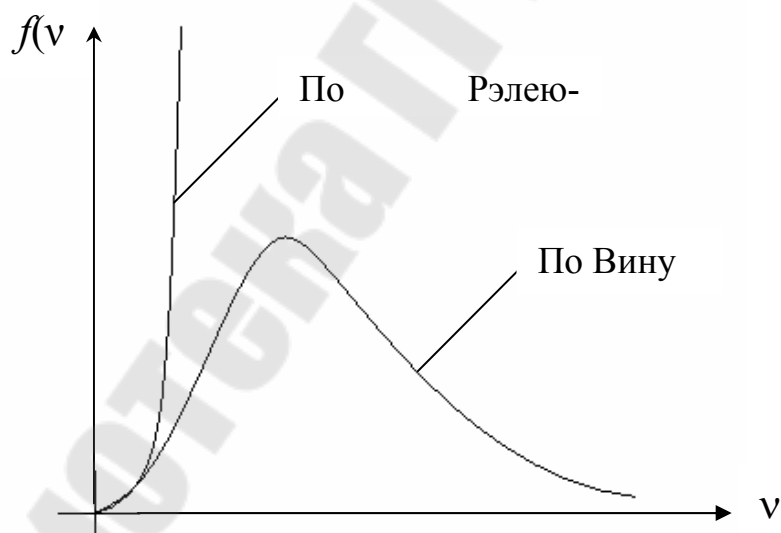


Рис. 7.3

Кроме того, оказалось, что попытка получить закон Стефана-Больцмана (7.8) из формулы Рэля-Джинса приводит к абсурду. Дей-

ствительно, вычисленная с использованием (7.8) энергетическая светимость черного тела (7.5) равна:

$$R_e = \int_0^{\infty} f(\nu, T) d\nu = \frac{2\pi kT}{c^2} \int_0^{\infty} \nu^2 d\nu = \infty,$$

в тоже время по закону Стефана-Больцмана R_e пропорциональна четвертой степени температуры. Это противоречие классической теории и экспериментальных данных получило название «ультрафиолетовой катастрофы». Таким образом, в рамках классической физики не удалось объяснить законы распределения энергии в спектре абсолютно черного тела.

Выражение, согласующееся с опытными данными для спектральной плотности энергетической светимости абсолютно черного тела, было предложено в 1900 г. немецким физиком М. Планком. Планк предложил квантовую гипотезу, согласно которой атомные осцилляторы излучают энергию не непрерывно, а определенными порциями – квантами, причем энергия кванта пропорциональна частоте колебаний.

$$\varepsilon = h\nu = \frac{hc}{\lambda}, \quad (7.9)$$

где $h = 6,625 \cdot 10^{-34}$ Дж·с – постоянная Планка.

Так как излучение испускается порциями, то энергия осциллятора ε может принимать лишь определенные дискретные значения, кратные целому числу элементарных порций энергии.

$$\varepsilon = n \cdot h\nu, \quad (n = 0, 1, 2, \dots).$$

В данном случае среднюю энергию осциллятора $\bar{\varepsilon}$ не равна kT . Учитывая, что распределение осцилляторов по возможным дискретным состояниям подчиняется распределению Больцмана, средняя энергия осциллятора:

$$\bar{\varepsilon} = \frac{h\nu}{e^{h\nu/kT} - 1}.$$

Спектральная плотность энергетической светимости абсолютно черного тела равна:

$$f(\nu, T) = \frac{2\pi h\nu^3}{c^2} \cdot \frac{1}{e^{h\nu/kT} - 1} \quad (7.10)$$

Выражение (7.10) называется формулой Планка, которая хорошо согласуется с экспериментальными данными по распределению энергии в спектрах излучения абсолютно черного тела во всем интервале частот и температур.

Из формулы Планка, зная универсальные постоянные h , k и c , можно вычислить постоянные Стефана-Больцмана σ и Вина b . С другой стороны, зная экспериментальные значения σ и b , можно вычислить значения h , k . Именно так, пользуясь известным значением σ , Планк впервые нашел постоянную h по следующей формуле:

$$h = \sqrt{\frac{2\pi^5 k^4}{15c^2 \sigma}} \quad (7.11)$$

Оптическая пирометрия

Законы теплового излучения используют для измерения температуры раскаленных и самосветящихся тел (например, звезд). Метод измерения высоких температур, использующий зависимость спектральной плотности энергетической светимости или интегральной энергетической светимости тел от температуры, называют оптической пирометрией. Приборы для измерения температуры нагретых тел по интенсивности их теплового излучения в оптическом диапазоне спектра называют пирометрами. В зависимости от того, какой закон теплового излучения используется при измерении температуры тел, различают радиационную, цветовую и яркостную температуры.

Радиационная температура – это такая температура абсолютно черного тела, при которой его энергетическая светимость R_e (7.5) равна энергетической светимости R_T (7.2) исследуемого тела. В данном случае регистрируется энергетическая светимость исследуемого тела, и по закону Стефана-Больцмана (7.6) вычисляется его радиационная температура:

$$T_p = \sqrt[4]{\frac{R_T}{\sigma}}.$$

Радиационная температура T_p тела всегда меньше его истинной температуры T . Для доказательства этого предположим, что исследуемое тело является серым. Тогда из (7.6) и (7.4) следует:

$$R_T^c = A_T R_e = A_T \sigma T^4.$$

С другой стороны $R_T^c = \sigma T_p^4$.

Из сравнения этих выражений получаем, что

$$T_p = \sqrt[4]{A_T} T.$$

Так как $A_T < 1$, то $T_p < T$, т.е. истинная температура тела всегда выше радиационной.

Цветовая температура. Для серых тел (или тел, близких к ним по свойствам) спектральная плотность энергетической светимости равна:

$$R_{\lambda, T} = A_T f(\lambda, T),$$

где $A_T = \text{const} < 1$.

Следовательно, распределение энергии в спектре излучения серого тела такое же, как в спектре абсолютно черного тела, имеющего ту же температуру, поэтому к серым телам применим закон смещения Вина (7.7). Зная длину волны λ_{max} , соответствующую максимальной спектральной плотности энергетической светимости $R_{\lambda, T}$ исследуемого тела, можно определить его температуру

$$T_{\text{ц}} = \frac{b}{\lambda_{\text{max}}},$$

которую называют *цветовой температурой*. Для серых тел цветовая температура совпадает с истинной. Для тел, которые сильно отличаются от серых (например, обладающих селективным поглощением),

понятие цветовой температуры теряет смысл. Измеряя цветовую температуру Солнца, можно определить температуру на его поверхности ($T_{\text{ц}} = 5800 \text{ К}$).

Яркостная температура $T_{\text{я}}$ – это температура черного тела, при которой для определенной длины волны его спектральная плотность энергетической светимости равна спектральной плотности энергетической светимости исследуемого тела, т.е.

$$\frac{R_{\lambda, T_{\text{я}}}}{A_{\lambda, T_{\text{я}}}} = \frac{R_{\lambda, T}}{A_{\lambda, T}} \quad (7.12)$$

По закону Кирхгофа (7.3) для исследуемого тела при длине волны λ

$$\frac{R_{\lambda, T}}{A_{\lambda, T}} = f(\lambda, T),$$

или учитывая (7.12),

$$A_{\lambda, T_{\text{я}}} = \frac{f(\lambda, T_{\text{я}})}{f(\lambda, T)}. \quad (7.13)$$

Так как для нечерных тел $A_{\lambda, T} < 1$, то $f(\lambda, T_{\text{я}}) < f(\lambda, T)$ и, следовательно, $T_{\text{я}} < T$, т.е. истинная температура тела всегда выше яркостной.

В качестве яркостного пирометра обычно используется пирометр с исчезающей нитью (рис. 7.4). Накал нити пирометра подбирается таким, чтобы выполнялось условие (7.12). В данном случае изображение нити пирометра становится неразличимым на фоне поверхности раскаленного тела, т.е. как бы «исчезает».

Зная поглощательную способность $A_{\lambda, T}$ тела при той же длине волны, по яркостной температуре можно определить истинную. Перепишав формулу Планка (7.10) в виде

$$f(\lambda, T_{\text{я}}) = \frac{c}{\lambda^2} f(\lambda, T) = \frac{2\pi h c^2}{\lambda^5} \frac{1}{e^{hc/kT} - 1}$$

и подставив последнее выражение в (7.13), получим

$$A_{\lambda,T} = \frac{e^{hc/kT\lambda} - 1}{e^{hc/kT_y\lambda} - 1}, \quad (14)$$

т.е. при известных $A_{\lambda,T}$ и λ можно определить истинную температуру исследуемого тела.

Единицей в числителе и знаменателе выражения (7.14) можно пренебречь. Тогда

$$A_{\lambda,T} = \frac{e^{hc/kT\lambda}}{e^{hc/kT_y\lambda}} = e^{\left(\frac{hc}{k\lambda}\right)\left(\frac{1}{T} - \frac{1}{T_y}\right)},$$

откуда

$$T = \frac{T_y}{1 + (k\lambda/hc)T_y \cdot (\ln A_{\lambda,T})}. \quad (7.15)$$

Значения $A_{\lambda,T}$ для различных излучателей можно найти в справочниках. Например, для вольфрама при $T = 3000$ К и $\lambda = 0,66$ мкм, $A_{\lambda,T} = 0,46$. Вычисления по формуле (7.15) дают в этом случае для яркостной температуры значение $T_y = 2700$ К.

Таким образом, зная яркостную температуру и спектральный коэффициент черноты, можно определить истинную термодинамическую температуру накаливаемого тела в монохроматическом свете определенной длины волны.

Выполнение данной лабораторной работы производится в лабораториях № 507 и № 509, в которых имеются лабораторные установки, принцип действия которых описан ниже.

Описание установки № 1 (лаборатория № 509)

Оптический пирометр включает следующие принципиально важные элементы (рис. 7.4).

1. Оптическую систему, состоящую из объектива (2), окуляра (5), диафрагмы и монохроматического (красного) светофильтра (6), позволяющего рассматривать в лучах определенного цвета нить пирометрической лампы на фоне изображения накаливаемого исследуемого тела. Кроме того, в оптическую систему могут поочередно вводиться ослабляющие светофильтры 3, т.е. дымчатые серые поглощающие стекла с заранее известным коэффициентом поглощения.

2. Пирометрическую (фотометрическую) лампу (4), включенную в электрическую схему последовательно с аккумулятором и реостатом (R) для регулирования тока накала нити лампы и служащую эталоном измеряемой яркостной температуры.

3. Электроизмерительный прибор пирометра, который представляет собой дифференциальный амперметр магнитоэлектрической системы с двумя рамками, из которых основная включена параллельно лампе, а дополнительная – навстречу основной и последовательно с лампой.

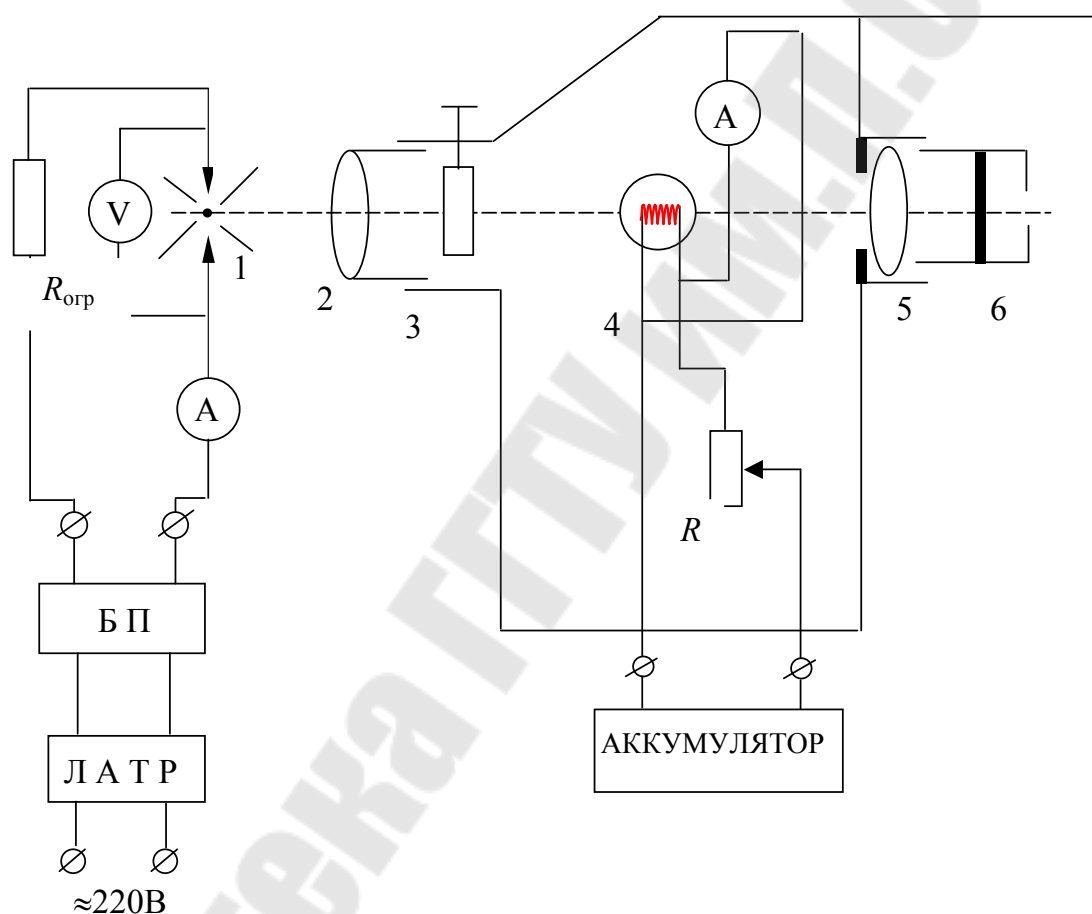


Рис. 7.4. Оптическая схема пирометра и электрическая схема питания исследуемого источника света

Применение вышеуказанной схемы позволяет уменьшить нерабочий участок шкалы до минимальной величины. Шкала прибора градуируется в градусах Цельсия яркостной температуры.

Объектом исследования в нашем случае является специальная лампа с вольфрамовой спиралью (1).

Температура спирали измеряется при различных значениях подводимой мощности. Блок питания лампы БП служит для выпрямления и стабилизации напряжения сети. Ток спирали лампы регулируется регулятором напряжения типа ЛАТР.

В цепь накала лампы включены ограничительное сопротивление $R_{огр}$, амперметр A и параллельно вольтметр V . Такая комбинация приборов позволяет измерять электрическую мощность, выделяемую в спирали лампы и находимую из показаний амперметра.

Приравнивая эту мощность к количеству энергии, теряемой объектом за единицу времени, в соответствии с законом Стефана-Больцмана имеем:

$$W = IU = \sigma \cdot S(A_T \cdot T^4 - A_{T_{ок}} \cdot T_{ок}^4) \approx \sigma SA_T T^4, \quad (7.16)$$

где S – общая поверхность излучателя;

$T_{ок}$ – температура окружающей среды;

T – истинная температура, рассчитанная по формуле (15).

Отсюда для определения постоянной Стефана-Больцмана имеем расчетную формулу

$$\sigma = \frac{IU}{A_T S T^4} \quad (7.17)$$

где A_T и S задаются для данной лабораторной установки.

Порядок выполнения работы

1. Ручку ЛАТРа установить на ноль.
2. Включить вилку установки в сеть.
3. Включить переключатель «СЕТЬ».
4. Вращая ручку ЛАТРа, установить ток по амперметру до появления красного свечения вольфрамовой спирали лампы.
5. Перемещением объектива и окуляра установить объектив пирометра на отчетливую видимость средней части спирали, а окуляр – на отчетливую видимость нити лампы пирометра. Среднюю часть нити установить по центру спирали.

6. Вращая кольцо пирометра по часовой стрелке, установить одинаковую светимость нити лампы пирометра и исследуемой спирали (нить в этом случае на фоне спирали будет не видна).

7. Прочитать на приборе температуру ($t^{\circ}\text{C}$).

8. Занести данные в табл. 7.1.

Таблица 7.1

Результаты измерений

№	I А	ΔI А	U В	ΔU В	$t_{\text{я}}^{\circ}$ С	$\Delta t_{\text{я}}^{\circ}$ С	$T_{\text{я}}$ К	$\Delta T_{\text{я}}$ К	T К	ΔT К	σ	$\bar{\sigma}$	$\Delta \bar{\sigma}$	h	\bar{h}	$\Delta \bar{h}$
1																
2																
3																
4																
5																

9. Увеличить ток на 0,25 А. Повторить п.п. 5–8. (диапазон изменения тока устанавливает преподаватель).

10. По измеренным значениям яркостной температуры на основании расчетной формулы (15) найти истинные термодинамические температуры и результаты измерений представить в виде графика зависимости $T = f(T_{\text{я}})$.

11. Вычислить для каждого значения термодинамической температуры расходуемую мощность и результаты измерений представить в виде графика – $W = f(T)$.

12. Найти постоянную Стефана-Больцмана по расчетной формуле (17) для каждого значения термодинамической температуры. Полученные значения σ занести в табл. 1.

13. По найденному значению σ определить численную величину постоянной Планка по формуле (11). Полученные значения h занести в табл. 7.1.

14. Оценить точность измерений постоянных σ , h и истинной температуры T .

Описание установки № 2 (лаборатория № 507)

Блок-схема лабораторной установки для изучения законов теплового излучения представлена на рис. 7.5. Установка состоит из источника теплового излучения 1 (нихромовой спирали в форме ци-

линдра); механического модулятора светового потока, включающего в себя обтюратор 2 и электродвигатель 3; набора оптических инфракрасных фильтров 4; сферического зеркала 5; пироэлектрического приемника излучения 6; электронного блока обработки сигнала фотоприемника с цифровым вольтметром 7 и блока питания 8.

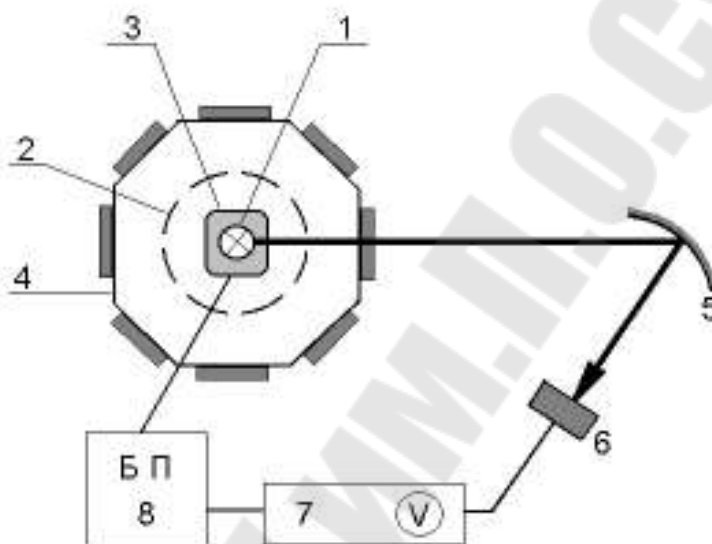


Рис. 7.2. Схема лабораторной установки «Тепловое излучение»

Конструктивно установка выполнена в виде единого прибора, состоящего из оптико-механического блока, расположенного в левой части прибора под прозрачной крышкой, и электронного блока в правой части. Смена оптических фильтров осуществляется поворотом барабана с фильтрами на фиксированный угол с помощью рукоятки, расположенной над крышкой. Поворот следует производить плавно (по направлению стрелки!) до щелчка, означающего фиксацию положения фильтра. При этом номер установленного фильтра появляется в прямоугольном окне на верхней поверхности прозрачной крышки.

Включение лабораторной установки в сеть переменного тока производится нажатием кнопки «СЕТЬ». В отжатом положении данной кнопки установка отключается от сети переменного тока.

Для подключения излучателя к источнику тока нажимается одна из кнопок «Т3», «Т2», или «Т1». При нажатии одной из этих кнопок устанавливается определенная температура нагрева спирали излучателя, что фиксируется свечением одного из светодиодов на лицевой панели.

Внимание. Кнопки «Т3», «Т2», «Т1» необходимо включать последовательно друг за другом. Не допускается одновременное нажатие более одной кнопки! Это может привести к неисправности лабораторной установки.

В нажатом положении кнопки «МОДУЛЯТОР» на электродвигатель подается напряжение. Это приводит во вращение обтюратор, посредством которого осуществляется модуляция светового потока.

При нажатии кнопки «ДИАПАЗОН» показания цифрового индикатора следует увеличить в 3 раза.

Принцип работы лабораторной установки.


Поток излучения от нихромовой спирали модулируется во времени, проходит через оптический фильтр и, отразившись от сферического зеркала, попадает на фотоприемник. Модуляция потока излучения осуществляется с целью устранения влияния фоновых засветок, уменьшения влияния внутренних шумов фотоприемника и электронных схем, а также для эффективной обработки полезного сигнала.

Интерференционные фильтры позволяют выделить из падающего потока излучения энергию, приходящуюся на узкий спектральный диапазон. Полуширина полосы пропускания применяемых в работе интерференционных фильтров не превышает 2% от длины волны максимума пропускания. Это позволяет использовать такой фильтр для измерения испускательной способности нагретого тела в узком интервале длин волн. Применяя набор интерференционных фильтров с различными, длинами волн, соответствующими максимумам полос пропускания, можно построить по результатам измерения $\varepsilon_{\lambda, T}$ спектральную кривую излучения нагретого тела.

В лабораторной установке применяются семь инфракрасных узкополосных фильтров. В табл. 1 указаны номера фильтров и соответствующие им длины волн максимумов пропускания.

Таблица 7.2

Результаты измерений

Номер фильтра	1	2	3	4	5	6	7
 , мкм	2,1	2,5	3,2	3,9	4,5	6,2	8,5

Излучение нагретого тела, отражаясь от сферического зеркала, попадает на фотоприемник, который обладает практически одинаковой чувствительностью в диапазоне длин волн 2 - 20 мкм. Величина сигнала на выходе фотоприемника пропорциональна величине светового потока, а, следовательно, и величине испускательной способности нагретого тела. Таким образом, показания цифрового индикатора вольтметра, выраженные в вольтах, пропорциональны величине $\varepsilon_{\lambda, T}$.

Нихромовый излучатель можно считать серым телом, так как его поглощательная способность практически не зависит от длины волны падающего на него излучателя. Вследствие этого, форма кривой ε_{λ} ($T = \text{const}$), в нашем случае U_{λ} , должна повторять форму кривой испускательной способности абсолютно черного тела.

Построение кривых U_{λ} , выполненное для различных температур нагрева спирали излучателя, позволяет осуществить проверку закона смещения Вина и закона Стефана-Больцмана.

Из экспериментальных кривых U_{λ} определяют длины волн, соответствующие максимумам кривых. Используя закон Вина, рассчитывают температуру излучателя по формуле:

$$T_{\text{эксп}} = \frac{b}{\lambda_{\text{max}}}, \quad (7.18)$$

где b – постоянная Вина, и сравнивают полученное значение температуры с заданным в лабораторной установке.

Для проверки закона Стефана-Больцмана необходимо определить интегральную испускательную способность нагретого тела. С этой целью измеряется пропорциональная B_T величина – напряжение на фотоприемнике при освещении его чувствительной площадки излучением широкого спектрального диапазона. Для этого вместо узкополосного фильтра устанавливается нейтральный ослабитель. Выполнение соотношения

$$\frac{U_{T_1}}{(T_1)^4} = \frac{U_{T_2}}{(T_2)^4} = \frac{U_{T_3}}{(T_3)^4} \quad (7.19)$$

подтверждает справедливость закона Стефана-Больцмана.

Порядок выполнения работы

После включения установки необходимо установить температуру T_3 , нажав кнопку «ТЗ». Выждать 20-25 минут, необходимых для прогрева установки, после чего приступить к выполнению измерений.

1. Построение кривых излучения.

1.1. Поворотом рукоятки блока фильтров по часовой стрелке установить в работе положение «Фильтр № 1».

1.2. Включить двигатель модулятора нажатием кнопки «МОДУЛЯТОР» и не выключать его до окончания измерений.

1.3. Записать показания с цифрового индикатора. Если на индикаторе высвечивается «1.» (после точки цифры не высвечиваются), то необходимо нажать кнопку «ДИАПАЗОН». При этом показания индикатора следует увеличить в 3 раза.

1.4. Последовательно меняя фильтры, измерить $U_{\lambda,T}$ и заполнить табл. 7.3. Провести не менее трех измерений для каждого фильтра. Определить для каждой длины волны среднее значение $U_{\lambda,T}$.

Таблица 7.3

Результаты измерений

λ_{\max} , мкм	2,1	2,5	3,2	3,9	4,5	6,2	8,5	U_T , В
$U_{\lambda,T}$, В	1							
	2							
	3							
	Среднее значение							

1.5. Установить блок фильтров в положение 8. В этом положении вместо узкополосного фильтра устанавливается нейтральный ослабитель, что позволяет измерить величину U_T , пропорциональную энергетической светимости (интегральной испускательной способности) в интервале длин волн от 2 до 20 мкм.

Примечание. При величине показаний цифрового вольтметра менее 2 В более точными являются показания на диапазоне 1.

1.6. Произвести измерения, описанные в пункте 4, для температуры T_2 , нажав кнопку «Т2», а затем для температуры T_1 , нажав кнопку «Т1». Результаты занести в таблицы, аналогичные табл. 7.3.

Примечание. После перехода к новой температуре выждать 5 минут до начала проведения измерений.

1.7. Построить графики зависимости для каждой из трех температур.

1.8. Нажатием кнопки «МОДУЛЯТОР» отключить двигатель от блока питания. Выключить установку нажатием кнопки «СЕТЬ».

2. Проверка справедливости закона смещения Вина.

2.1. Определить из зависимости длины волн, соответствующие максимуму данной зависимости для каждой из трех температур.

2.2. Вычислить по формуле (17) экспериментальные значения температур $T_{1\text{эксп}}$, $T_{2\text{эксп}}$ и $T_{3\text{эксп}}$ и сравнить их с заданными значениями температур: $T_1 = 640 \text{ К}$, $T_2 = 740 \text{ К}$, $T_3 = 900 \text{ К}$.

2.3. Оценить отклонения измеренных температур от заданных и сделать выводы.

3. Проверка выполнимости закона Стефана-Больцмана.

3.1. Используя экспериментально измеренные значения U_{T_1} , U_{T_2} , и U_{T_3} и значения заданных температур излучателя, проверить выполнение соотношения (7.19). Сделать выводы.

3.3. Рассчитайте погрешность.

Вопросы для самоконтроля

1. Природа и характеристики теплового излучения.
2. Закон Кирхгофа. Законы Стефана-Больцмана и Вина.
3. Квантовая гипотеза Планка.
4. Оптическая пирометрия. Определение истинной температуры тела T .

Лабораторная работа № 8

ИЗУЧЕНИЕ АТОМНЫХ СПЕКТРОВ И ОПРЕДЕЛЕНИЕ ПОСТОЯННОЙ РИДБЕРГА

Цель работы: построить градуировочную кривую монохроматора с помощью ртутной лампы; определить постоянную Ридберга.

Приборы и принадлежности: монохроматор, генератор с водородной лампой, ртутная лампа, источник питания.

Теоретическая часть

Для построения теории атома водорода датским физиком Бором было предложено два постулата:

1. В атоме существует стационарное (не изменяющееся со временем) состояние, в котором атом не излучает энергии. Стационарным состояниям атома соответствуют стационарные орбиты, по которым движутся электроны. В стационарном состоянии атома электрон, двигаясь по круговой орбите, должен иметь дискретное квантовое значение момента импульса, удовлетворяющих условию:

$$L = m_e v r_n = n \hbar, \quad (8.1)$$

где $n = 1, 2, 3 \dots$; $\hbar = \frac{h}{2\pi}$ – постоянная Планка; v – скорость; r_n – радиус n -й орбиты; m – масса электрона.

2. При переходе электрона с одной стационарной орбиты на другую излучается (поглощается) один фотон с энергией равной разности энергии стационарных состояний:

$$h \nu = E_n - E_m, \quad (8.2)$$

где $h \nu$ – энергия кванта; E_m , E_n – энергия стационарных состояний атома.

Набор возможных дискретных частот квантовых переходов равен:

$$\nu = \frac{E_n - E_m}{h}$$

Постулаты Бора позволили рассчитать спектр атома водорода и водородоподобных систем, т.е. систем, состоящих из ядра, заряд ко-

торого ($Z \cdot e$) и одного электрона, а также теоретически рассчитать постоянную Ридберга (R) (где Z – порядковый номер элемента в системе Менделеева, e – элементарный заряд).

Рассчитаем радиус n -ой стационарной орбиты. Для этого воспользуемся первым постулатом Бора и запишем выражение для центростремительной силы (согласно второму закону Ньютона и закону Кулона, ($a_c = \mathcal{G}^2/r$):

$$m_e \mathcal{G} r_n = n \hbar$$

$$m_e \frac{\mathcal{G}^2}{r_n} = \frac{ze^2}{4\pi\epsilon_0 r_n^2}$$

Решая совместно эти уравнения, получим выражение для радиуса n -ой стационарной орбиты электрона:

$$r_n = \frac{n^2 \hbar^2 4\pi\epsilon_0}{ze^2 m_e}$$

Для атома водорода ($Z=1$) радиус первой орбиты электрона при $n=1$, называют первым Боровским радиусом орбиты, который равен:

$$r_1 = \frac{\hbar^2 4\pi\epsilon_0}{me^2} = 0,528 \cdot 10^{-10} \text{ м}$$

Из формулы следует, что радиусы орбит растут пропорционально квадратам целых чисел ($n = 1, 2, 3 \dots$).

Т.к. радиусы стационарных орбит экспериментально измерить невозможно, то для проверки теоретических расчетов необходимо обратиться к таким величинам, которые можно измерить экспериментально. Такой величиной является энергия, излучаемая и поглощаемая атомами водорода.

Полная энергия электрона в водородоподобной системе складывается из его кинетической энергии $\frac{m_e \mathcal{G}^2}{2}$ и потенциальной энергии в

электростатическом поле ядра: $-\frac{Ze^2}{4\pi\epsilon_0 r}$.

Отсюда

$$E = \frac{m_e \mathcal{G}^2}{2} - \frac{Ze^2}{4\pi\epsilon_0 r} = -\frac{Ze^2}{2 \cdot 4\pi\epsilon_0 r}$$

(получено с учетом, что $\frac{m_e g^2}{2} = \frac{1}{2} \frac{Ze^2}{4\pi\epsilon_0 r}$).

Последнее равенство перепишем, учитывая выражение для радиуса n -ой стационарной орбиты. Получаем, что энергия электрона может принимать следующие дискретные значения:

$$E_n = -\frac{1}{n^2} \frac{Z^2 m_e e^4}{8h^2 \epsilon_0^2},$$

где $n = 1, 2, 3, \dots$, а знак минус означает, что электрон находится в связанном состоянии.

Целое число n в последнем выражении, которое определяет энергетические уровни атома, называют *главным квантовым числом*. Энергетическое состояние с $n = 1$ называют *основным (нормальным) состоянием*, а состояние с $n > 1$ является *возбужденным*.

Согласно второму постулату Бора при переходе атома водорода из стационарного состояния (n) в состояние (m) с меньшей энергией испускается квант

$$h\nu = E_n - E_m = -\frac{m_e e^4}{8h^2 \epsilon_0^2} \left(\frac{1}{n^2} - \frac{1}{m^2} \right),$$

Откуда следует, что частота излучения

$$\nu = \frac{m_e e^4}{8h^2 \epsilon_0^2} \left(\frac{1}{n^2} - \frac{1}{m^2} \right) = R \left(\frac{1}{m^2} - \frac{1}{n^2} \right),$$

где $R = \frac{m_e e^4}{8h^2 \epsilon_0^2}$ – постоянная Ридберга.

Попытки распространить теорию Бора на атомы других химических элементов окончились неудачей. Закономерности спектральных линий и устойчивость планетарной модели атомов смогла объяснить квантовая механика. В основе квантовой теории лежит гипотеза де Бройля. Де Бройль предположил, что частицы обладают свойствами волн. Длина волны, которую можно приписать частице λ равна:

$$\lambda = \frac{h}{m \vartheta} .$$

Следует иметь в виду, что волны де Бройля не испускаются. Волновые свойства частиц могут проявляться при взаимодействии частицы с другими частицами. Учет волновых свойств частиц зависит от соотношения длины волны с размерами препятствий. Волновые свойства частиц подтверждены опытами Томсона, который наблюдал дифракционную картину при прохождении электронов через фольгу. Экспериментальное подтверждение гипотезы де Бройля привело к созданию квантовой механики.

Для описания состояния микрочастиц используется волновая функция $\Psi = \Psi(r, t)$. Вероятность нахождения частиц в элементе объема dV равна:

$$dW = \Psi^2 dV = \Psi \cdot \Psi^* dV ,$$

$$\Psi^2 = \Psi \cdot \Psi^* .$$

где Ψ^* – функция комплексно сопряженная Ψ ; Ψ^2 – плотность вероятности, т.е. вероятность нахождения частицы в единице объема.

Вероятность нахождения частицы во всем объеме V :

$$W = \int \Psi^2 dV .$$

Вероятность равняется единице, если частица находится в объеме, или нулю, если частица отсутствует в этом объеме. Волновая функция должна быть во всех точках пространства конечной, однозначной и непрерывной. Волновая функция находится из уравнения Шредингера:

$$-\frac{\hbar^2}{2m} \Delta \Psi + U \Psi = i \hbar \frac{\partial \Psi}{\partial t} ,$$

где \hbar – постоянная Планка; m – масса частицы; U – потенциальная энергия, Δ – оператор Лапласа.

Решение задачи об энергетических уровнях электрона в квантовой механике сводится к решению уравнения Шредингера для стационарных состояний:

$$-\frac{\hbar^2}{2m}\Delta^2\Psi = (U - E)\Psi$$

Учитывая, что оператор Лапласа $\Delta = \square^2$, после преобразований получаем:



Запишем последнее равенство с учетом значения потенциальной энергии:

$$\nabla^2\Psi + \frac{2m}{\hbar^2}\left(E + \frac{Ze^2}{4\pi\epsilon_0 r_n}\right)\Psi = 0 \quad (8.3)$$

Решение уравнения (8.3) имеет вид:

$$E_n = -\frac{1}{n^2} \frac{1}{8} \frac{Z^2 e^4 m}{\epsilon_0^2 \hbar^2}$$

Таким образом, полученное выражение совпадает с формулой, полученной Бором для энергии атома водорода, однако в квантовой механике дискретные значения энергии являются следствием самой теории, и вытекают непосредственно из решения уравнения Шредингера.

Главное квантовое число определяет энергетические уровни электрона в атоме и принимает дискретные значения, начиная с единицы.

Кроме квантового числа n для определения состояния электрона вводятся следующие квантовые числа:

l – орбитальное квантовое число. Оно определяет орбитальный момент импульса электрона $L = \hbar\sqrt{l(l+1)}$, $l = 0, 1, \dots, (n-1)$;

m – магнитное квантовое число. Оно определяет проекцию момента импульса L на внешнее магнитное или электрическое поле $L_z = m\cdot\hbar$; $m = 0; \pm 1; \pm l$.

Таким образом, в квантовой механике энергия, момент импульса и его проекция квантуются.

Порядок выполнения работы

1. Установите ртутную лампу вблизи щели монохроматора. Включите блок питания лампы в сеть. Для включения лампы нажмите кнопку «Пуск».

2. Вращая барабан прибора, добейтесь совмещения указателя окуляра с заданной линией спектра ртутной лампы. Запишите показание деления барабана прибора «N». Данные запишите в табл. 8.1. Измерения произведите для всех линий, указанных в табл. 8.1. В спектроскопии используется единица измерения длины волны – 1 ангстрем, которая равна $1 \text{ \AA} = 10^{-10} \text{ м}$.

Таблица 8.1

Результаты измерений

№	Длина волны $\lambda, \text{ \AA}$	Цвет линии	Деление барабана «N»
РТУТНАЯ ЛАМПА			
	6907	красная	
	5970	желтая	
	5990	желтая	
	5461	зеленая	
	4916	голубая	
	4358	фиолетово-синяя	
	4046	фиолетовая	
ВОДОРОДНАЯ ЛАМПА			
		оранжевая	
		зеленая	

3. Постройте градуировочную кривую монохроматора $\lambda = \lambda(N)$.
4. Замените ртутную лампу на водородную, установив её перед щелью монохроматора. Нажмите кнопку «Пуск» и добейтесь видимости спектра водородной лампы.
5. Для двух линий водородной лампы (оранжевой и зеленой), совмещая указатель окуляра барабана с цветом линии, определите деление барабана «N» (N_1 и N_2). Данные запишите в табл. 8.1.
6. По градуировочному графику $\lambda = \lambda(N)$, зная N_1 и N_2 , определите соответствующие им длины волн λ_1 и λ_2 , а также соответствующие им частоты – $\nu_1 = c/\lambda_1$, $\nu_2 = c/\lambda_2$.

7. Определите постоянную Ридберга по формуле $R = \frac{\nu}{\frac{1}{2^2} - \frac{1}{m^2}}$, где для оранжевой линии спектра $m = 3$, для зеленой $m = 4$.

Вопросы для самоконтроля

1. Планетарная модель атома. Постулаты Бора. Испускание и поглощение света.
2. Выведите формулу для энергии стационарных состояний по теории Бора.
3. Гипотеза де Бройля. Волновая функция и ее смысл. Квантовые числа.

Лабораторная работа № 9

ИЗУЧЕНИЕ РАБОТЫ СЧЕТЧИКА ГЕЙГЕРА–МЮЛЛЕРА

Цель работы: снять счетную характеристику прибора и определить коэффициент поглощения ионизирующего излучения.

Приборы и принадлежности: счетчик Гейгера–Мюллера, источник питания, частотомер и набор поглощающих материалов.

Теоретическая часть

Строение атомного ядра

Атомное ядро состоит из протонов и нейтронов, которые называют нуклонами. Число нуклонов в ядре атома называется массовым числом (A). Число протонов (Z) совпадает с порядковым номером элемента в периодической системе Менделеева. Число нейтронов N равно разности между массовым числом и числом протонов: $N = A - Z$. Для ядра атома некоторого элемента X таблицы Менделеева вводится обозначение ${}_Z X^A$. Радиус ядра зависит от массовое числа A и достаточно точно определяется из формулы: $R = R_0 \sqrt[3]{A}$, где постоянная $R_0 = 1,3 \cdot 10^{-15}$ м.

Устойчивость атомных ядер обеспечивается за счет действия ядерных сил. Чтобы расщепить ядро на отдельные нуклоны, нужно совершить работу по преодолению этих сил. Эта работа называется энергией связи ядра. Из закона сохранения энергии следует, что энергия связи равна разности между энергией покоя нуклонов и энергией покоя образованного ядра.

Энергия связи атомного ядра находится уравнения Эйнштейна.

$$\Delta E = \Delta m \cdot c^2,$$

где ΔE – энергия связи ядра, Δm – дефект массы, c – скорость света.

Дефект массы находится по формуле:

$$\Delta m = Z \cdot m_p + (A - Z) \cdot m_n - m_y, \quad (9.1)$$

где m_y – масса ядра, m_p – масса протона, m_n – масса нейтрона.

Подставляя дефект массы (1) в формулу Эйнштейна получим значения для энергии связи ядра

$$\Delta E_{\text{св}} = [Z \cdot m_p + (A - Z) \cdot m_n - m_{\text{я}}] \cdot c^2. \quad (9.2)$$

В таблицах справочников обычно приводятся не массы ядер, а массы атомов. Поэтому для определения энергии связи ядра в формуле (2) вместо массы протона и ядра ставим массу атома водорода и массу искомого атома.

$$\Delta E_{\text{св}} = [Z \cdot m_{\text{H}} + (A - Z) \cdot m_n - m_{\text{а}}] \cdot c^2. \quad (9.3)$$

где m_{H} – масса атома водорода, $m_{\text{а}}$ – масса атома.

Так как m_{H} больше m_p на величину массы электрона m_e , то первый член в квадратных скобках включает в себя массу электронов. Но так как масса атома отличается от массы ядра как раз на массу электронов, то вычисления по формулам (2) и (2') приводят к одинаковым результатам.

Энергию, приходящую на один нуклон, называют удельной энергией связи ядра.

$$E_{\text{уд}} = \frac{E_{\text{св}}}{A}.$$

Чем больше удельная энергия связи, тем устойчивее ядро. Наиболее устойчивыми являются ядра средней части таблицы Менделеева. Тяжелые и легкие ядра менее устойчивы.

Ядерные силы, действующие между нуклонами, обладают существенными отличиями от обычных (кулоновских) сил. Из рассеяния нуклонов на ядрах были установлены основные свойства ядерных сил:

1. Ядерные силы являются силами притяжения.
2. Ядерные силы являются короткодействующими. Они действуют на расстоянии примерно 10^{-15} м. При увеличении расстояния между нуклонами они быстро уменьшаются до нуля.
3. Ядерные силы не зависят от заряда. Поэтому ядерные силы, действующие между протонами, протонами и нейтронами одинаковы.
4. Ядерные силы обладают свойством насыщения, т.е. каждый нуклон взаимодействует только с ближайшими нуклонами.
5. Ядерные силы зависят от взаимной ориентации спинов взаимодействующих нуклонов.

6. Ядерные силы не являются центральными, т.е. не действуют по линии, соединяющей центры нуклонов.

Ядра, имеющие одинаковое число протонов, но разное массовое число (разное число нейтронов) называются *изотопами*. Например, имеются три изотопа водорода:

1) обычный водород или протий ${}_1\text{H}^1$ (число протонов $Z=1$, нейтронов $N=0$);

2) тяжелый водород или дейтерий ${}_1\text{H}^2$ (число протонов $Z=1$, нейтронов $N=1$);

3) тритий ${}_1\text{H}^3$ (число протонов $Z=1$, нейтронов).

Ядра с одинаковым массовым числом называются *изобарами*. Например, атомы аргона ${}_{18}\text{Ar}^{40}$ и кальция ${}_{20}\text{Ca}^{40}$.

Ядра с одинаковым числом нейтронов но разным протонов называются *изотонами* (например, атомы углерода ${}_6\text{C}^{13}$ и азота ${}_7\text{N}^{14}$).

Атомные ядра не всегда устойчивы. Способность атомных ядер самопроизвольно превращаться в другие ядра с испусканием элементарных частиц и радиоактивных излучений называют радиоактивностью. Если в момент $t=0$ было N_0 – исходное число нераспавшихся ядер, то число оставшихся ядер N к моменту времени t определяется по закону радиоактивного распада:

$$N = N_0 e^{-\lambda t}, \quad (9.4)$$

где λ – постоянная радиоактивного распада, имеющая смысл вероятности распада ядра за одну секунду.

Интенсивность процесса радиоактивного распада характеризуют две величины: период полураспада T и среднее время жизни τ радиоактивного ядра.

Промежуток времени T , за который число нераспавшихся ядер уменьшается вдвое, называется периодом полураспада T :

$$T = \frac{\ln 2}{\lambda}. \quad (9.5)$$

Период полураспада для данного вещества величина постоянная, она приводится в таблицах справочников. Среднее время жизни радиоактивного ядра:

$$\tau = \frac{1}{\lambda}.$$

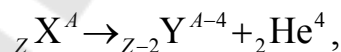
Виды радиоактивного распада

Естественная радиоактивность была открыта в 1896г. французским ученым А. Беккерелем. Изучая соли урана, он обнаружил, что уран обладает радиоактивностью. Затем в 1898г. Мария Складовская-Кюри и Пьер Кюри установили, что радиоактивностью обладает не только уран, но и другие элементы – торий, радий (Th, Ra) и открытый ими элемент полоний (${}_{84}\text{Po}^{209}$).

Различают радиоактивность *естественную* и *искусственную*. *Естественная* радиоактивность наблюдается у существующих в природе условиях неустойчивых изотопов. *Искусственная* радиоактивность это радиоактивность изотопов, которые получены в результате ядерных реакций. Принципиального различия между этими двумя типами радиоактивности нет. Им присущи общие физические закономерности.

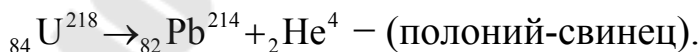
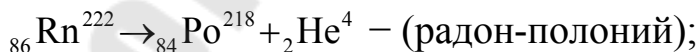
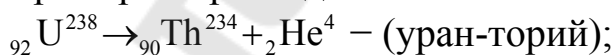
Радиоактивный распад сопровождается испусканием: α -, и β -частиц и γ -излучением.

Альфа-частицы (ядра атомов гелия ${}_2\text{He}^4$) испускаются при α -распаде радиоактивных ядер. При α -распаде распадающееся «материнское» (исходное) ядро испуская α -частицу, превращается в «дочернее» ядро. По следующей схеме:



где ${}_Z\text{X}^A$ – материнское ядро; ${}_{Z-2}\text{Y}^{A-4}$ – дочернее ядро; ${}_2\text{He}^4$ – ядро гелия.

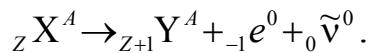
Примеры α -распада:



Альфа-распад присущ ядрам тяжелых химических элементов (плутоний, уран, радон и т.п.), т.е. тем, у которых $A > 200$, а зарядовое число $Z > 82$.

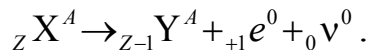
Установлены *три разновидности β -распада*: β^- -электронный; β^+ -позитронный; e^- или K -захват.

1. β^- -распад происходит по схеме:



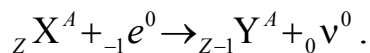
При β^- распаде нейтрон в ядре атома превращается в протон с испусканием электрона и антинейтрино: ${}_0 n^1 \rightarrow {}_1 p^1 + {}_{-1} e^0 + {}_0 \tilde{\nu}^0$.

2. β^+ распад происходит по схеме:



При β^+ распаде протон в ядре атома превращается в нейтрон с испусканием позитрона и нейтрино: ${}_1 p^1 \rightarrow {}_0 n^1 + {}_{+1} e^0 + {}_0 \nu^0$.

3. Схема электронного захвата (e^- - или K -захват):



Здесь ядро атома спонтанно захватывает электрон с одной из внутренних оболочек атома (K , L и т.д.), в результате чего протон ядра превращается в нейтрон, а из ядра вылетает только одна частица нейтрино: ${}_1 p^1 + {}_{-1} e^0 \rightarrow {}_0 n^1 + {}_0 \nu^0$, где ${}_{-1} e^0$ – электрон; ${}_{+1} e^0$ – позитрон (античастица электрона); ${}_0 \nu^0$ – нейтрино; ${}_0 \tilde{\nu}^0$ – антинейтрино.

Пример K -захвата: ${}_4 \text{Be}^7 + {}_{-1} e^0 \rightarrow {}_3 \text{Li}^7 + {}_0 \nu^0$.

Из приведенных схем видно, что при α - и β -распадах выполняются законы сохранения заряда и сохранения массовых чисел.

Возникающие в результате радиоактивного распада ядра могут быть, с свою очередь, радиоактивными. Это приводит к возникновению цепочки, или ряда радиоактивных превращений, которые заканчиваются стабильным элементом. Совокупность элементов, образующих такую цепочку, называют радиоактивным семейством.

Гамма-излучение представляет собой коротковолновое электромагнитное излучение с малой длиной волны $\lambda \leq 10^{-10}$ м и вследствие этого обладает корпускулярными свойствами, т.е. является потоком частиц – γ -квантов (фотонов). Оно является жестким электромагнитным излучением, энергия которого испускается при переходах ядер из возбужденных энергетических состояний в основное или менее возбужденные состояния. Излучением γ -квантов сопровождается α - и β -распады радиоактивных ядер.

Принцип работы счетчика Гейгера-Мюллера

Ионизационные камеры и счетчики Гейгера-Мюллера – наиболее широко применяемые детекторы ядерного излучения. Они содержат камеру, наполненную газом, поэтому их называют еще газонаполненными детекторами. Принцип работы счетчика Гейгера-Мюллера основан на явлении ионизации ядерными частицами газа, содержащегося в камере. Между стенками камеры и внутренним электродом счетчика прикладывается разность потенциалов (электрическое поле), которое приводит в движение ионы, образованные ядерными частицами. Величина заряда, появляющегося на электродах, зависит от числа образованных пар ионов и величины электрического поля. При возникновении поля скорость движения ионов увеличивается. При этом уменьшается вероятность рекомбинации (вероятность образования нейтрального атома) и величина заряда, собранного на электродах, растет (рис. 8.1 участок 1).

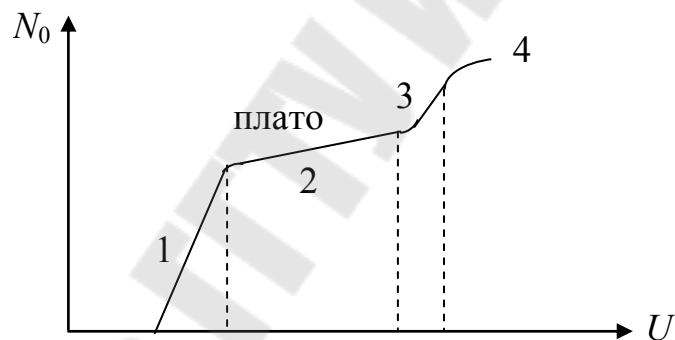


Рис. 8.1

При некотором напряжении все ионы, образованные ядерными частицами, будут попадать на электроды. В этом случае количество электричества на электродах не возрастает (рис. 8.1 участок 2), наступает ток насыщения. Заряд, собранный на этом участке, определяется только ионизационной способностью ионизатора (источник ядерных частиц). При дальнейшем увеличении напряжения ионы и электроны могут приобретать энергию, достаточную для вторичной ионизации. В этом случае количество ионов и электронов начинает снова возрастать (участок 3). Суммарный заряд, собираемый электродами, зависит от величины поля и от ионизационной способности ионизатора. С возрастанием напряжения зависимость заряда на электродах от величины ионизатора уменьшается. Все большую роль играет электриче-

ское поле (участок 4). На участке 4 собираемый заряд не зависит от первоначальной ионизации. Этот участок называется областью Гейгера-Мюллера. Счетчики, работающие в области 4, называются счетчиками Гейгера-Мюллера. Счетчики Гейгера-Мюллера применяются для обнаружения и исследования α -, β -распада и γ -излучения, нейтронов, космических излучений и других ядерных частиц. Основным достоинством счетчика является высокая чувствительность к ядерным излучениям.

Устройство. Счетчик состоит из внешнего цилиндра – катода и тонкой нити на оси цилиндра – анода. Цилиндр наполняется газом (гелий, аргон или др.) до давления от см до десятка сантиметров ртутного столба.

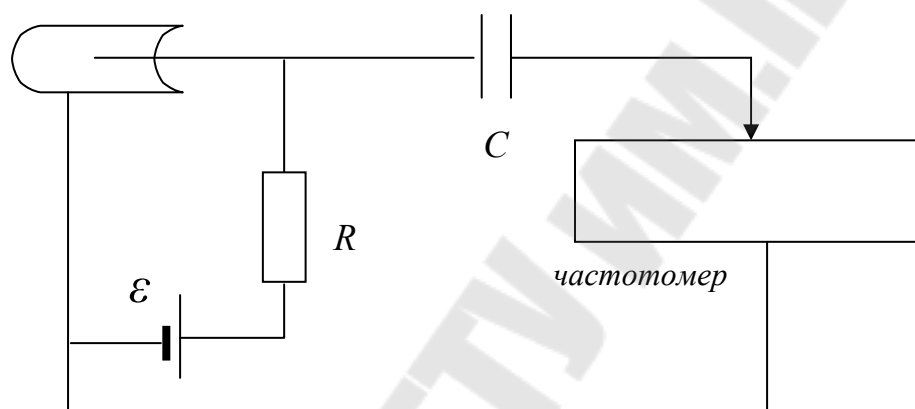
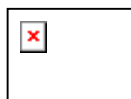


Рис. 8.2

Схема включения, показана на рис. 8.2. Напряжение от высоковольтного источника « ϵ » подается через сопротивление « R ». Конденсатор « C » разделяет высоковольтную цепь питания от входа электрической схемы. Импульсы через емкость поступают на счетчик, который позволяет измерять число импульсов за вполне определенное время. Число импульсов за это время высвечивается на индикаторе. Чтобы определить величину импульсов за 1 с, следует общее число импульсов разделить на время отсчета:



Счетная характеристика дает зависимость скорости отсчета от приложенного напряжения при неизменной интенсивности ионизи-

рующего излучения (рис. 8.1). Кривая имеет горизонтальный участок, называемый «плато».

Напряжение начала отсчета (порог отсчета) зависит от рода газа, нити, давления газа. В области «плато» число импульсов (число отсчетов) определяется числом актов ионизации, т.е. мощностью ионизатора. Правильная количественная регистрация излучения может проводиться только в области «плато». Поэтому рабочее напряжение счетчика должно быть в области «плато».

Порядок выполнения работы

1. Включите высоковольтный источник и счетчик импульсов в сеть 220 В.

2. Ручками регулировки «НАПРЯЖЕНИЕ ГРУБО» и «НАПРЯЖЕНИЕ ПЛАВНО» установите минимальное напряжение, при котором счетчик импульсов начинает работать.

3. Нажмите кнопку «СБРОС» счетчика импульсов. При этом показания счетчика импульсов обнулятся. Отпустите кнопку «СБРОС» и одновременно запишите время начала работы счетчика – t_0 . Определите время счета $\Delta t = t - t_0$ и число импульсов счетчика за это время – N_{0i} .

4. Рассчитайте число импульсов за 1 минуту $N_i = \frac{N_{0i}}{\Delta t}$ и внесите данные в табл. 9.1. Запишите напряжение U , при котором определялось число импульсов в 1 мин. При данном напряжении проведите три измерения и определите среднее число импульсов при данном напряжении $N_{cp} = \frac{N_1 + N_2 + N_3}{3}$.

Таблица 9.1

Результаты измерений

№ п/п	Напряжение, U , В	Число импульсов, N_{0i}	Число импульсов за 1 мин $N_i = \frac{N_{0i}}{\Delta t}$	Среднее число импульсов N_{cp}
1				
2				
3				

5. Увеличивая напряжение через каждые 40 В, начиная с порогового и до 540 В, определите число импульсов в 1 мин для всех напряжений. Постройте зависимость среднего числа импульсов от напряжения (счетную характеристику) $N_{\text{cp}} = N_{\text{cp}}(U)$.

Определение коэффициента поглощения радиоактивного излучения веществом

6. При прохождении излучения через вещество происходит ослаблением его интенсивности по закону:

$$J = J_0 e^{-\mu l}, \quad (9.6)$$

где μ – коэффициент поглощения излучения; l – толщина слоя вещества; J – интенсивность излучения после прохождения вещества; J_0 – интенсивность излучения падающее на вещество.

Прологарифмировав выражение (9.6), получаем:

$$\mu = \frac{1}{l} \ln \frac{J_0}{J}. \quad (9.7)$$

Поскольку интенсивность излучения пропорциональна числу импульсов, то

$$\mu = \frac{1}{l} \ln \frac{N_0}{N}, \quad (9.8)$$

где N_0 – число импульсов перед поглотителем; N – число импульсов на выходе из вещества; l – толщина слоя вещества.

6.1. Установите рабочее напряжение источника 450 В.

6.2. Определите число импульсов источника без поглотителя – N_0 .

6.3. Поместите между счетчиком и радиоактивным источником алюминиевую фольгу. Определите число импульсов в 1 мин – N .

6.4. Измерьте толщину фольги и по формуле (9.8), определите коэффициент поглощения.

6.5. Измерения для данного вещества проделайте три раза и запишите в табл.9.2.

Таблица 9.2

Результаты измерений

№ п/п	Число импульсов без поглотителя N_0	Число импульсов при наличии N	Толщина поглотителя, м	Коэффициент поглощения
1				
2				
3				

Вопросы для самоконтроля

1. Строение ядер. Дефект масс. Энергия связи.
2. Ядерные силы и их свойства.
3. α , β -распад. Схемы и закономерности распада. Закон радиоактивного распада.
4. Период полураспада и среднее время жизни радиоактивного изотопа.

Литература

1. Савельев, И. В. Курс общей физики / И. В. Савельев. – Т 3. – М.: Наука., 1982. – 496 с.
2. Детлаф, А. А., Курс физики / А. А. Детлаф, Б. М. Яворский. – М.: Высшая школа, 1999. – 718 с.
3. Трофимова, Т. И. Курс физики / Т. И. Трофимова.– М.: Высшая школа, 1997. – 542 с.
4. Ташлыкова-Бушкевич, И. И. Физика. Часть 2: Оптика. Квантовая физика. Строение и физические свойства вещества/ И. И. Ташлыкова-Бушкевич. – Мн.: Вышэйшая школа, 2014. – 232 с.
4. Сивухин, Д. В. Общий курс физики. Механика/ Д. В. Сивухин – Т.4 – М.:Наука, 1979. – 756 с.
5. Яворский, Б. М. Справочник по физике/ Б. М. Яворский, А .А. Детлаф. – М.: Наука, 1990. – 624 с.

Содержание

<i>Лабораторная работа № 1</i> Определение радиуса кривизны стеклянной линзы с помощью колец Ньютона	3
<i>Лабораторная работа № 2</i> Определение длины световой волны с помощью бипризмы Френеля	12
<i>Лабораторная работа № 3</i> Изучение дифракции света от щели	21
<i>Лабораторная работа № 4</i> Определение длины световой волны с помощью дифракционной решетки	32
<i>Лабораторная работа № 5</i> Изучение поляризованного света	41
<i>Лабораторная работа № 6</i> Изучение закономерностей внешнего и внутреннего фотоэффекта	50
<i>Лабораторная работа № 7</i> Изучение законов теплового излучения	58
<i>Лабораторная работа № 8</i> Изучение атомных спектров газов	77
<i>Лабораторная работа № 9</i>	55
Изучение работы счетчика Гейгера-Мюллера	74
Литература	95

ОПТИКА, АТОМНАЯ И ЯДЕРНАЯ ФИЗИКА

**Практикум
по курсу «Физика»
для студентов специальности
1-42 01 01 «Металлургическое производство
и материалобработка (по направлениям)»
дневной формы обучения**

**Составители: Шаповалов Петр Степанович
Злотников Игорь Иванович
Хило Петр Анатольевич**

Подписано к размещению в электронную библиотеку
ГГТУ им. П. О. Сухого в качестве электронного
учебно-методического документа 08.06.17.
Рег. № 84Е.
<http://www.gstu.by>