

Министерство образования Республики Беларусь

Учреждение образования
«Гомельский государственный технический
университет имени П. О. Сухого»

Кафедра «Машины и технология литейного производства»

ОХРАНА ТРУДА

КУРС ЛЕКЦИЙ

для студентов специальности 1-36 02 01
«Машины и технология литейного производства»
дневной и заочной форм обучения

Гомель 2008

УДК 669:658.382(075.8)
ББК 65.246.95я73
О-92

*Рекомендовано научно-методическим советом
механико-технологического факультета ГГТУ им. П. О. Сухого
(протокол № 9 от 22.09.2008 г.)*

Составитель: *О. В. Герасимова*

Рецензент: канд. техн. наук, доц. каф. «Обработка материалов давлением»
ГГТУ им. П. О. Сухого *В. Ф. Буренков*

Охрана труда : курс лекций студентов специальности 1-36 02 01 «Машины и технология литейного производства» днев. и заоч. форм обучения / сост. О. В. Герасимова. – Гомель : ГГТУ им. П. О. Сухого, 2008. – 117 с. – Систем. требования: PC не ниже Intel Celeron 300 МГц ; 32 Mb RAM ; свободное место на HDD 16 Mb ; Windows 98 и выше ; Adobe Acrobat Reader. – Режим доступа: <http://lib.gstu.local>. – Загл. с титул. экрана.

Рассматриваются вопросы техники безопасности, производственной санитарии и пожарной профилактики, касающиеся конкретных видов машин, оборудования, транспортных средств, технологических процессов, видов работ, зданий и сооружений, изучаемых в курсах соответствующих специальных дисциплин. Приводится перечень вредных и опасных производственных факторов, сопровождающих современные технологические процессы на литейном предприятии, и варианты оптимальной защиты от их воздействия.

Для студентов специальности 1-36 02 01 «Машины и технология литейного производства» дневной и заочной форм обучения.

УДК 669:658.382(075.8)
ББК 65.246.95я73

© Герасимова О. В., составление, 2008
© Учреждение образования «Гомельский государственный технический университет имени П. О. Сухого», 2008

Цель дисциплины: изучение потенциальной опасности деятельности человека на производстве, методов, мероприятий и средств по обеспечению безопасных условий труда.

Задача курса:

Изучение вредных и опасных производственных факторов сопровождающих современные технологические процессы на литейном предприятии, для выбора оптимальной защиты от их воздействия.

Освоение методики разработки, расчета и подбора мероприятий по устранению и снижению воздействия вредных и опасных производственных факторов. Приобретение навыков организации безопасных условий труда на предприятии. Ознакомление с работой измерительных приборов и контрольной аппаратурой.

Курс «Охрана труда» дает научные основы этой дисциплины применительно к специальности. Вопросы техники безопасности, производственной санитарии и пожарной профилактики, касающиеся конкретных видов машин, оборудования, транспортных средств, технологических процессов, видов работ, зданий и сооружений, рассматриваются в курсах соответствующих специальных дисциплин.

ПРАВОВЫЕ И ОРГАНИЗАЦИОННЫЕ ВОПРОСЫ ОХРАНЫ ТРУДА

1.1 Основные принципы и направления государственной политики в области охраны труда

Основным принципом государственной политики в области охраны труда является обеспечение приоритета жизни и здоровья работников по отношению к результатам трудовой деятельности. Этот принцип закреплен основным правовым документом Конституцией РБ (статья 2) и Трудовой кодекс РБ статья 221. Министерством труда Республики Беларусь с участием других заинтересованных органов разработана «Концепция государственного управления охраной труда», которая одобрена Постановлением Совета Министров Республики Беларусь в 2001 г. (от 11 января 2001 г. №28.). Концепция определяет, что цель государственной политики в области охраны труда - сохранение жизни и здоровья граждан в процессе трудовой деятельности.

Основные принципы государственной политики в области охраны труда:

- приоритет жизни и здоровья работников по отношению к результатам производственной деятельности;
- обеспечение гарантий права работников на охрану труда;
- установление обязанностей всех субъектов правоотношений в области охраны труда, полной ответственности нанимателей за обеспечение здоровых и безопасных условий труда;
- совершенствование правоотношений и управления в этой сфере, включая внедрение экономического механизма обеспечения охраны труда.

Основные направления государственной политики в области охраны труда:

- государственное управление деятельностью в области охраны труда, включая государственный надзор и контроль за соблюдением законодательства по этим вопросам;
- принятие законов и иных нормативных правовых актов, направленных на совершенствование правоотношений в этой сфере, установление единых нормативных требований в области безопасности и гигиены труда;
- комплексное решение задач обеспечения здоровых и безопасных условий труда с учетом других направлений социальной и экономической политики, достижений в области науки, техники, технологий и охраны окружающей среды;
- использование экономического механизма в управлении охраной труда, проведение налоговой политики, стимулирующей создание здоровых и безопасных условий труда, разработку и внедрение безопасных техники и технологий, эффективных средств защиты;
- взаимодействие и сотрудничество органов государственного управления с нанимателями и профессиональными союзами в разработке и реализации государственной политики в области охраны труда, содействие общественному контролю за соблюдением прав и интересов работников в области охраны труда;
- обеспечение социально-экономической защиты прав работников в области охраны труда, в том числе потерпевших на производстве, а также членов их семей на основе обязательного социального страхования от несчастных случаев на производстве, профессиональных заболеваний, установление компенсаций за тяжелую работу и работу с вредными и (или) опасными условиями труда;
- подготовка специалистов, обучение и повышение квалификации работников по вопросам охраны труда;

- организация государственной статистической отчетности, создание системы информации и мониторинга о состоянии условий и охраны труда;

- международное сотрудничество, создание условий для ратификации конвенций Международной организации труда, других международных организаций, межгосударственных договоров и соглашений в области охраны труда.

1.2 Основные термины, определения и понятия дисциплины «Охрана труда»

Охрана труда (статья 221 Трудового кодекса Республики Беларусь) - это система обеспечения безопасности жизни и здоровья работников в процессе трудовой деятельности, включающая правовые, социально-экономические, организационные, технические, психофизиологические, санитарно-гигиенические, лечебно-профилактические, реабилитационные и иные мероприятия и средства.

Полностью безопасных и безвредных условий работы не существует. Поэтому задача охраны труда сводится к тому, чтобы путем осуществления разноплановых мероприятий свести к минимуму воздействие на человека опасных и вредных производственных факторов, характерных для рабочих мест, максимально уменьшить вероятность несчастных случаев и профессиональных заболеваний работающих, обеспечить комфортные условия труда, способствующие высокой производительности.

Мероприятия по охране труда и их проведение всегда экономически выгодны и целесообразны. К основным из них относятся: меры безопасности труда; механизация и автоматизация производственных процессов; улучшение санитарных условий рабочего помещения; меры личной гигиены работающих; меры общественного характера. Это стимулирует сокращение убытков от несчастных случаев, уменьшение расходов на всевозможные компенсации промышленных вредностей и опасностей, сохранение работоспособности и т.д. В этой связи можно выделить три ведущих направления совершенствования охраны труда: правовое направление – обоснование законодательных норм, касающихся рабочего времени, отдыха, норм охраны труда женщин и подростков, а также изучение практики проведения этих норм в жизнь; санитарное направление – изучение влияния вредных факторов на организм работника в процессе труда; техническое на-

правление охраны труда – выявление и профилактика производственных опасностей, связанных с условиями труда работающих.

Опасный производственный фактор - это производственный фактор, воздействие которого, на работающего, в определенных условиях приводит к травме или другому внезапному, резкому ухудшению здоровья (ГОСТ 12.0.002). Примерами опасных факторов могут служить открытые токоведущие части оборудования, движущиеся и вращающиеся узлы и детали машин и механизмов, расплавленный металл и нагретые части оборудования и инструмента, емкости со сжатыми или вредными веществами и т.д.

Вредный производственный фактор – это производственный фактор, воздействие которого на работающего в определенных условиях может привести к заболеванию или снижению работоспособности и (или) к отрицательному влиянию на здоровье потомства (ГОСТ 12.0.002). Примерами вредных факторов являются вредные примеси в воздухе, неблагоприятные метеорологические условия, тепловое (инфракрасное) излучение, вибрация, шум, ультра- и инфразвук, ионизирующие и лазерные излучения, электромагнитные поля, недостаточное освещение, повышенные напряженность и тяжесть труда. В зависимости от уровня и продолжительности воздействия отдельные вредные факторы могут стать опасными. При одних условиях фактор может действовать как вредный, а при других - как опасный.

В соответствии с ГОСТ 12.0.003 все опасные и вредные производственные факторы по природе действия подразделяются на группы: физические, химические, биологические и психофизиологические.

Физические факторы - это движущиеся машины и механизмы, подвижные части машин, оборудования, острые кромки, заусенцы, шероховатость поверхностей, высокое расположение рабочего места от уровня земли (пола), падающие с высоты или отлетающие предметы; повышенный уровень вредных аэрозолей, паров, газов, ионизирующих, инфракрасных, ультрафиолетовых, электромагнитных, лазерных излучений, напряженности магнитного и электромагнитного полей, статического электричества, шума, вибраций, ультразвука, инфразвука; наличие тока в электрической цепи; повышенная или пониженная температура, подвижность, влажность, ионизация воздуха; концентрация кислорода, атмосферное давление, повышенная или пониженная температура поверхностей оборудования, материалов, заготовок, отсутствие или недостаток естественного света, пульсация

светового потока, повышенная контрастность, прямая или отраженная блескость.

Химические факторы подразделяются по характеру воздействия на организм человека - токсические, раздражающие, сенсibiliзирующие, канцерогенные, мутагенные, влияющие на репродуктивную функцию; по пути проникновения в организм человека - через органы дыхания, желудочно-кишечный тракт, кожные покровы и слизистые оболочки.

Биологические факторы включают биологические объекты: патогенные микроорганизмы (бактерии, вирусы, грибы, простейшие) и продукты их жизнедеятельности, а также макроорганизмы (растения и животные).

Психофизиологические факторы - это физические нагрузки (статические и динамические) и нервно-психические перегрузки (умственное перенапряжение, перенапряжение анализаторов, монотонность труда, эмоциональные перегрузки).

Вредное вещество - это вещество, которое при контакте с организмом человека в случае нарушения требований безопасности труда может вызвать производственные травмы, профессиональные заболевания или отклонения в состоянии здоровья, обнаруживаемые современными методами, как в процессе работы, так и в отдельные сроки жизни настоящего и последующих поколений (ГОСТ 12.1.007).

Несчастный случай на производстве - это случай воздействия на работающего опасного производственного фактора при выполнении работающим трудовых обязанностей или заданий руководителя (ГОСТ 12.0.002).

Травмами называют повреждение тканей организма и нарушение его функций при несчастных случаях, т.е. при воздействии на работающих опасных производственных факторов. Они могут быть механическими (ушиб, порез, перелом, вывих и др.), термическими (ожог, обморожение), химическими (химический ожог), электрическими (ожог, металлизация кожи, электроофтальмия глаз и др.), психологическими (нервный стресс, испуг и др.).

Опасные условия - это состояние производственной среды, не соответствующее установленным нормам. Оно выражается в наличии на рабочем месте тех или иных опасных и вредных производственных факторов и является следствием многих причин.

Опасные действия - это неправильные, непрофессиональные действия работника, являющиеся следствием необученности, неуме-

ния, нежелания, неспособности, а в отдельных случаях невозможности работающим правильно оценивать производственную обстановку и выполнять все требования норм и правил охраны труда. Опасные действия, как правило, субъективны.

Профессиональные заболевания - это заболевания, вызванные воздействием вредных условий труда (ГОСТ 12.0.002).

По происхождению профессиональные заболевания подразделяются на вызванные действием физических факторов, пыли, химических веществ и биологических факторов. К профессиональным заболеваниям, вызываемым физическими факторами, относят: вибрационную болезнь, глухоту, тугоухость, неврит слухового нерва, пояснично-крестцовые радикулиты, хронические артриты, остеохондриты. Вызванным действием пыли – фиброзы легких (пневмокониозы), хронические пылевые бронхиты и др. К профессиональным заболеваниям, обусловленным воздействием химических веществ, относят острые и хронические отравления организма человека, острые и хронические заболевания кожи -дерматиты, экземы, конъюнктивиты и др.

Условия труда - это совокупность факторов производственной среды, оказывающих влияние на здоровье и работоспособность человека в процессе труда (ГОСТ 19605-74).

Рабочее место - место постоянного или временного пребывания работающих в процессе трудовой деятельности (ГОСТ 12.1.005).

Средство защиты на производстве - средство, применение которого предотвращает или уменьшает воздействие на одного или более работающих опасных и вредных производственных факторов (ГОСТ 12.0.002).

Средство коллективной защиты - средство, предназначенное для одновременной защиты двух и более работающих (ГОСТ 12.0.002).

Средством индивидуальной защиты (СИЗ) называется средство, предназначенное для защиты одного работающего (ГОСТ 12.0.002).

Производственная санитария - это система организационных мероприятий и технических средств, предотвращающих или уменьшающих воздействие на работающих вредных производственных факторов (ГОСТ 12.0.002).

Техника безопасности - это система организационных мероприятий и технических средств, предотвращающих воздействие на работающих опасных производственных факторов (ГОСТ 12.0.002).

1.3 Правовые и организационные вопросы «Охраны труда». Основные законодательные акты и нормативные документы по охране труда

Правовой основой организации работы по охране труда в республике является Конституция Республики Беларусь (ст. 41, 45), которая гарантирует права граждан на здоровые и безопасные условия труда, охрану их здоровья.

Основополагающим актом, регулирующим правоотношения в сфере охраны труда, является Трудовой кодекс Республики Беларусь. Наряду с правами работников на здоровые и безопасные условия труда каждый работник имеет право (ст. 222) на: рабочее место, соответствующее правилам по охране труда, защищенное от воздействия опасных и (или) вредных производственных факторов; обучение (инструктирование) безопасным методам и приемам труда; обеспечение необходимыми средствами коллективной и индивидуальной защиты; получение от нанимателя или государственных и общественных органов достоверной информации о состоянии техники безопасности и условий труда на рабочем месте, а также о принимаемых мерах по их улучшению; проведение проверок по охране труда на его рабочем месте соответствующими органами, имеющими на то право, в том числе по запросу работника с его участием; отказ от выполнения порученной работы в случае возникновения непосредственной опасности для жизни и здоровья его и окружающих до устранения этой опасности, а также при непредоставлении ему средств индивидуальной защиты, непосредственно обеспечивающих безопасность труда.

Правовые и организационные вопросы «Охраны труда» отражены в следующих законах: «Об основах государственного социального страхования», «О санитарно-эпидемическом благополучии населения», «О сертификации продукции, работ и услуг», «О стандартизации», «О пожарной безопасности», «О промышленной безопасности опасных производственных объектов».

Деятельность по охране труда помимо законов регулируется: постановлениями правительства Республики Беларусь; нормативными правовыми актами специально уполномоченных государственных органов надзора и контроля; нормативными правовыми актами министерств, других республиканских органов государственного управления и иных организаций, подчиненных правительству; локальными нормативными правовыми актами нанимателей.

Постановлением Министерства труда от 15.10.1996 г. № 76 утвержден перечень нормативных актов Республики Беларусь по охране труда, который включает: межотраслевые правила по охране труда; отраслевые правила по охране труда; санитарные нормы, правила и гигиенические нормативы; государственные стандарты ССТБ; отраслевые нормативные акты (документы) ССТБ; строительные нормы и правила; правила безопасности; правила устройства и безопасной эксплуатации; правила безопасности труда; положения и типовые инструкции по охране труда; инструкции по охране труда предприятия; стандарты предприятия по охране труда.

На основании законодательных актов, правил и норм по охране труда министерствами разработаны и по согласованию с профсоюзами введены положения об организации охраны труда министерства. На основании этих положений предприятие разрабатывает положение об организации охраны труда на предприятии и утверждает его.

1.4 Нормы и правила в области охраны труда

По сфере действия правила и нормы бывают общие, т.е. единые для всех отраслей народного хозяйства, межотраслевые и отраслевые.

Единые правила и нормы по технике безопасности и производственной санитарии распространяются на все отрасли народного хозяйства и закрепляют важнейшие гарантии безопасности и гигиены труда. Уровень этих гарантий должен быть одинаковым во всех отраслях народного хозяйства.

К ним относятся «Строительные нормы Республики Беларусь» (СНБ) и «Строительные нормы и правила» (СНиП), «Санитарные правила и нормы» (СанПиН), «Правила устройства электроустановок» (ПУЭ), «Нормы рациональной безопасности» (НРБ), «Нормы пожарной безопасности» (НПБ), «Правила устройства и безопасной эксплуатации грузоподъемных кранов» и др.

Правила по технике безопасности содержат требования технического характера, направленные на защиту работающих от воздействия предметов и средств труда, безопасную работу машин, оборудования и инструментов, снабжение станков и машин конструктивными ограждениями и предохранительными приспособлениями и др.

Нормы по производственной санитарии и гигиене труда определяют устройство производственных и бытовых помещений, рабочих мест в соответствии с физиологией и гигиеной труда, а также безо-

пасные пределы содержания в воздухе производственных помещений пыли, газов, паров и др. Перечисленные правила и нормы, являются юридически обязательными как для администрации, так и для рабочих и служащих. При несоблюдении этих правил и норм виновные лица несут юридическую ответственность.

Межотраслевые правила и нормы по технике безопасности и производственной санитарии закрепляют важнейшие гарантии безопасности и гигиены труда либо в нескольких отраслях, либо в отдельных видах производств, работ или на отдельных типах оборудования в любых отраслях народного хозяйства. Отраслевые правила и нормы по технике безопасности и производственной санитарии распространяются только на отдельную отрасль производства в масштабах всей страны и содержат гарантии безопасности и гигиены труда, специфичные для конкретной отрасли.

1.5 Обязанности и ответственность инженерно-технических работников в области охраны труда

Согласно законодательству (ст. 226 Трудового кодекса Республики Беларусь) наниматель обязан обеспечивать охрану труда работников.

Распределение функций и обязанностей по обеспечению охраны труда в организации между руководителями и специалистами следующее. Главный инженер (технический директор) обязан обеспечить: осуществление мероприятий по внедрению безопасной техники и технологии; технический надзор за исправным состоянием и безопасной эксплуатацией зданий, помещений, устройств, машин, механизмов в соответствии с требованиями действующих правил и норм техники безопасности и производственной санитарии, стандартов безопасности труда; проведение в установленном порядке технических освидетельствований сосудов, грузоподъемных машин и другого оборудования; организацию и проведение в установленные сроки обучения и проверки знаний по охране труда руководителей структурных подразделений и специалистов; контроль за организацией и безопасным проведением ремонтных работ, работ повышенной опасности; своевременное расследование несчастных случаев на производстве и профессиональных заболеваний в соответствии с действующим положением, разработку и выполнение мероприятий по их

предупреждению; работу пожарно-технической комиссии и добровольной пожарной дружины и др.

Начальник отдела охраны труда (инженер по охране труда) обязан осуществлять контроль за: соблюдением требований законодательных и иных нормативных правовых актов по охране труда; наличием, состоянием и правильным применением средств индивидуальной защиты; соблюдением требований «Положения о расследовании и учете несчастных случаев на производстве и профессиональных заболеваний»; выполнением плана мероприятий по охране труда, мероприятий по устранению причин, вызвавших несчастный случай, других мероприятий по созданию здоровых и безопасных условий труда; наличием в подразделениях инструкций по охране труда для работников согласно перечню профессий и видов работ, своевременным и качественным проведением обучения, проверки знаний и всех видов инструктажей по охране труда, допуском персонала к самостоятельной работе; состоянием условий и охраны труда в производственных подразделениях и содержанием бытовых и служебных помещений; запрещать эксплуатацию машин, механизмов, оборудования и производство работ при выявлении нарушений нормативно-правовых актов по охране труда и если дальнейшая их эксплуатация или производство работ создают угрозу жизни и здоровья работников, а также могут привести к аварии.

Главный механик (механик) обязан: осуществлять надзор за техническим состоянием и безопасной эксплуатацией основного и вспомогательного технологического оборудования, трубопроводов, грузоподъемных машин и механизмов; осуществлять контроль за своевременным проведением инструктажей, проверки знаний у подчиненного персонала по охране труда, а также выполнением ими требований правил, норм и инструкций по охране труда, технической и пожарной безопасности, охране окружающей среды; руководить разработкой мероприятий по повышению безопасности производства и улучшению условий труда, совершенствованию производства, внедрению в производственные процессы более прогрессивной техники и технологии производства работ, модернизации действующего и замене устаревшего технологического оборудования, вентиляционных систем, сварочных аппаратов, других закрепленных за службой основных производственно-промышленных фондов.

Главный технолог (технолог) обязан: обеспечить соответствие технологических процессов, приспособлений, оснастки инструмента

требованиям правил и норм техники безопасности и производственной санитарии, государственных стандартов безопасности труда; проводить работу по внедрению технологических процессов, исключая применение вредных, пожароопасных материалов и веществ; осуществлять контроль за соблюдением на производстве технологических процессов и технологической дисциплины; обеспечить разработку планировок производственных помещений, размещения оборудования, организации рабочих мест; организовать проведение работ по аттестации рабочих мест на соответствие требованиям охраны труда и др.

Главный конструктор (конструктор) обязан обеспечить соответствие конструкции разрабатываемых или модернизируемых машин, механизмов, приборов требованиям правил и норм техники безопасности и производственной санитарии, государственных стандартов безопасности труда; контролировать соблюдение работниками службы главного конструктора требований правил, норм, инструкций по технике безопасности и производственной санитарии и др.

Начальник цеха обязан: обеспечить здоровые и безопасные условия труда на всех участках; обеспечить содержание и эксплуатацию оборудования, инструмента, инвентаря и приспособлений, грузоподъемных приспособлений и транспортных средств, предохранительных и оградительных устройств, санитарно-технических установок, организацию рабочих мест производственных и бытовых помещений: проходов, проездов в соответствии с требованиями правил и норм техники безопасности и производственной санитарии; контролировать соблюдение работниками требований, правил, норм, инструкций по охране труда, организацию работ повышенной опасности; обеспечить проведение в установленные сроки первичного, повторного, внепланового и целевого инструктажей по охране труда на рабочем месте со всеми работающими; обеспечить обучение работающих безопасным приемам и методам труда; расследовать в установленном порядке происшедшие несчастные случаи на производстве; обеспечить своевременное составление списков работников, занятых на работах с вредными условиями труда, для прохождения периодических медицинских осмотров; обеспечить выполнение мероприятий по охране труда, указаний (предписаний) органов государственного надзора и контроля, работников службы охраны труда в установленные сроки; обеспечить соблюдение трудового законодательства и законодательства об охране труда и др.

Начальник участка, мастер обязаны обеспечить организацию работ и рабочих мест в соответствии с требованиями правил, норм техники безопасности и производственной санитарии; обеспечить постоянное соответствие правилам, нормам техники безопасности и производственной санитарии, инструкциям по охране труда рабочих мест, исправность оборудования, приспособлений и инструмента, наличие и исправность защитных устройств; осуществлять контроль за наличием, исправным состоянием и правильностью применения средств индивидуальной защиты; своевременно и качественно проводить первичный, повторный, внеплановый и целевой инструктаж по охране труда; при любом несчастном случае, происшедшем на производстве, организовать первую помощь потерпевшему, сообщить о происшедшем несчастном случае руководителю структурного подразделения и провести другие мероприятия, предусмотренные действующими «Правилами расследования и учета несчастных случаев на производстве и профессиональных заболеваний».

1.6 Государственный надзор и общественный контроль в области охраны труда

В соответствии со статьей 462 Трудового кодекса Республики Беларусь систему государственного надзора и контроля за соблюдением законодательства о труде и правил по охране труда составляют специально уполномоченные государственные органы.

К ним относятся: Департамент государственной инспекции труда при Министерстве труда и социальной защиты Республики Беларусь; Департамент по надзору за безопасным ведением работ в промышленности и атомной энергетике Министерства по чрезвычайным ситуациям Республики Беларусь (Проматомнадзор); главное управление гигиены, эпидемиологии и профилактики Министерства здравоохранения Республики Беларусь; Республиканский центр гигиены и эпидемиологии Министерства здравоохранения Республики Беларусь; Управление государственного энергетического надзора концерна «Белэнерго» Республики Беларусь (Госэнергонадзор); Главное управление военизированной пожарной службы Министерства по чрезвычайным ситуациям Республики Беларусь (Госпожнадзор); Государственный комитет по стандартизации, метрологии и сертификации (Госстандарт); Главная государственная инспекция по надзору за техническим состоянием машин и оборудования (Главгостехнадзор); Го-

сударственная инспекция по охране труда, транспортной и пожарной безопасности Министерства сельского хозяйства и продовольствия Республики Беларусь (Гостехнадзор); Департамент государственного строительного надзора Министерства архитектуры и строительства (департамент Госстрой-надзор); Управление государственной автомобильной инспекции Министерства внутренних дел Республики Беларусь; Отдел охраны труда Министерства труда и социальной защиты Республики Беларусь; Госэкспертиза условий труда.

Департамент государственной инспекции труда при Министерстве труда и социальной защиты Республики Беларусь осуществляет надзор по всему комплексу вопросов организации работ по охране труда, на всех стадиях производственного процесса, на всех предприятиях независимо от форм собственности, видов хозяйствования и ведомственной принадлежности.

1.7 Ответственность за нарушение законодательства по охране труда

Юридические и физические лица, виновные в нарушении законодательства о труде, в невыполнении обязательств по коллективным договорам и соглашениям по охране труда несут дисциплинарную, административную, уголовную и иную ответственность в соответствии с законодательством (ст. 465 Трудового кодекса Республики Беларусь).

Дисциплинарная ответственность (ст. 197-204 Трудового кодекса Республики Беларусь) устанавливается за противоправное, виновное неисполнение или ненадлежащее исполнение работником своих трудовых обязанностей (дисциплинарный проступок). За совершение дисциплинарного проступка наниматель может применить к работнику следующие меры дисциплинарного взыскания: замечание, выговор, увольнение.

К работникам, совершившим дисциплинарный проступок, независимо от применения мер дисциплинарного взыскания могут применяться: лишение премий, изменение времени предоставления трудового отпуска и другие меры. Виды и порядок применения этих мер определяются правилами внутреннего трудового распорядка, коллективным договором, соглашением.

Административная ответственность заключается в наложении штрафов на должностных лиц, виновных в нарушении законодатель-

ства о труде. При этом на должностных лиц инспекторами органов надзора и контроля (Департамента государственной инспекции труда, Проматомнадзора, Пожнадзора, Саннадзора, Госинспекций и т.д.) может быть наложен штраф в размере до 10 min заработных плат.

Уголовная ответственность. К лицам, совершившим преступления, связанные с нарушением трудового законодательства, требований техники безопасности и производственной санитарии могут быть применены в соответствии с Уголовным кодексом Республики Беларусь (ст. 306 УК) следующие основные наказания: штраф, лишение права занимать определенные должности или заниматься определенной деятельностью, исправительные работы, арест, ограничение свободы, лишение свободы.

Материальная ответственность - это не наказание, а возмещение ущерба, поэтому не исключена возможность одновременного привлечения к дисциплинарной, административной или уголовной ответственности.

Наниматель несет ответственность за вред, причиненный работникам увечьем, профессиональным заболеванием либо иным повреждением здоровья, связанным с исполнением ими своих трудовых обязанностей и произошедшими как на территории нанимателя, так и за ее пределами, а также во время следования работника к месту работы или с работы на транспорте, предоставленном нанимателем.

1.8 Планирование и финансирование мероприятий по охране труда

Планирование мероприятий по охране труда представляет одну из функций управления охраной труда. Планировочные работы подразделяются: по содержанию - на комплексные, охватывающие все стороны деятельности по охране труда, и целевые, направленные на решение отдельных задач охраны труда; по срокам выполнения - на перспективные (на период действия коллективного договора), текущие (на один год) и оперативные (на квартал, месяц).

Мероприятия по охране труда классифицируются по следующим признакам: по характеру - на организационные, технические, санитарно-гигиенические, социально-экономические, психофизиологические, лечебно-профилактические и др.; по принципу выполнения - на плановые и выполняемые во внеплановом порядке.

Основной целью мероприятий является сохранение жизни работников в процессе трудовой деятельности. Мероприятиями предусматривается решение следующих основных задач: устранение (снижение) профессиональных рисков, улучшение охраны и условий труда; сокращение численности работников, занятых в опасных и (или) вредных условиях труда, тяжелыми физическими работами; доведение обеспеченности работников санитарно-бытовыми помещениями до установленных норм, оснащение их необходимыми устройствами и средствами; обеспечение в установленном порядке обучения, инструктажа и проверки знаний работников по вопросам охраны труда; внедрение передового опыта и научных разработок по охране труда.

Планирование и разработка мероприятий осуществляются на основе нормативных правовых актов по охране труда, исходных данных (сведений) и с учетом «Основных направлений планирования и разработки мероприятий по охране труда». Мероприятия обеспечиваются соответствующей проектно-конструкторской и другой технической документацией, в необходимых объемах финансированием и материальными ресурсами.

Финансирование мероприятий осуществляется организациями за счет: средств, затраты по которым относятся на себестоимость продукции (работ, услуг), если мероприятия носят некапитальный характер и непосредственно связаны с участием работников в производственном процессе; сметы расходов организаций, финансируемых из бюджета, если мероприятия носят некапитальный характер; средств амортизационного фонда, если мероприятия проводятся одновременно с капитальным ремонтом основных средств; банковского кредита, если мероприятия входят в комплекс кредитуемых банком затрат по внедрению новой техники или расширению производства; инвестиций в основной капитал, включая фонд накопления, если мероприятия являются капитальными.

1.9 Система управления охраной труда на предприятии

Управление охраной труда должно быть направлено на формирование безопасных условий труда при создании новых производственных объектов (цехов, участков, оборудования, оснастки, инструмента и т.п.), и на улучшение уже сложившихся условий труда, повышение их безопасности в действующем производстве. В первом случае задача заключается в том, чтобы не допускать формирования

неблагоприятных условий труда, а во втором - принять меры по уменьшению неблагоприятного воздействия существующих условий труда.

Управление охраной труда должно предусматривать решение вопросов охраны труда на всех стадиях производственного цикла (разработка технического задания, конструирование изделия, технологическая подготовка производства, изготовление, транспортировка, хранение, сбыт и т.п.), а также на всех стадиях жизни производственного объекта (проведение изыскательских, проектных, строительных, монтажных, наладочных работ), в период его эксплуатации, а также при ремонтах, демонтажных работах и утилизации. Органами управления охраной труда являются: на предприятии в целом - руководитель предприятия или уполномоченный собственником орган управления; в структурных подразделениях и функциональных службах - их руководители. Сущность управления охраной труда заключается в том, что орган управления на основании установленной информации о состоянии условий труда, травматизма и заболеваемости на производстве, об отклонениях от требований законодательных и иных нормативных правовых актов и заранее определенных целевых нормативов и целевых установок вырабатывает и реализует управляющее воздействие на объект управления, что приводит к изменению его состояния.

Основные направления текущей и перспективной деятельности по улучшению условий и охраны труда на предприятии на правах единоначалия определяет его руководитель либо на коллегиальной основе уполномоченный собственником орган управления предприятием. Непосредственное управление охраной труда осуществляет главный инженер (технический директор) предприятия.

Проведение организационной и методологической работы по вопросам управления охраной труда, подготовку управленческих решений и контроль за их реализацией осуществляет служба охраны труда, непосредственно подчиненная главному инженеру (техническому директору) предприятия.

1.10 Организация охраны труда на предприятии

В соответствии со статьей 227 Трудового кодекса Республики Беларусь для организации работы и осуществления контроля по охране труда наниматель обязан ввести на предприятии должность спе-

специалиста по охране труда или создать соответствующую службу из числа лиц, имеющих необходимую подготовку.

Основными задачами службы охраны труда являются: организация работы по охране труда; совершенствование системы управления охраной труда; внедрение передового опыта и научных разработок по безопасности и гигиене труда, пропаганде охраны труда; информирование и консультирование работников организации по вопросам охраны труда; осуществление контроля по охране труда за обеспечением требований безопасности и гигиены труда; соблюдением законодательства о труде и охране труда; выполнением локальных нормативных актов по вопросам охраны труда. Структура и состав службы охраны труда устанавливаются в зависимости от численности работающих, характера и степени опасности производства. В штатное расписание предприятия могут быть включены структурные подразделения: бюро охраны труда (при численности специалистов по охране труда 2-3 человека, включая начальника); отдел охраны труда (при численности 4 и более человек).

Функции службы охраны труда: 1) контроль за соблюдением законодательных и нормативных правовых документов по охране труда; 2) оперативный контроль за состоянием охраны труда на предприятии; 3) организация работы по профилактике производственного травматизма; 4) технический надзор за строящимися и реконструируемыми объектами по соблюдению норм охраны труда, участие в работе комиссий по контролю за состоянием охраны труда; 5) участие в планировании мероприятий по охране труда, составление отчетности по установленным формам и ведение документации; 6) организация пропаганды по охране труда, консультирование работников по вопросам охраны труда; 7) организация проведения обучения по охране труда, проверки знаний, инструктажей работников предприятия.

2 МИКРОКЛИМАТ ПРОИЗВОДСТВЕННЫХ ПОМЕЩЕНИЙ И ОЗДОРОВЛЕНИЕ ВОЗДУШНОЙ СРЕДЫ

2.1 Метеорологические условия производственных помещений. Параметры микроклимата их совместное действие на организм человека

Самочувствие и работоспособность человека зависят от метеорологических условий (микроклимата) производственной среды.

ГОСТ 12.1.005-88 ССБТ «Общие санитарно-гигиенические требования к воздуху рабочей зоны» и СанПиН 9-80 РБ 98 «Гигиенические требования к микроклимату производственных помещений» устанавливают гигиенические требования к показателям микроклимата воздуха рабочей зоны.

Рабочая зона производственных помещений - это пространство в котором выполняются работы, с входящим в него оборудованием. Пространство высотой до 2 метров над уровнем пола Постоянным считается рабочее место, на котором работающий находится более 50% рабочего времени за смену или более 2 часов непрерывно. Это пространство должно характеризоваться определенным микроклиматом, обеспечивающим безопасную трудовую деятельность и здоровые благоприятные условия работы.

Показателями, характеризующими микроклимат в рабочей зоне, являются: температура воздуха T , °С; относительная влажность воздуха ϕ , %; скорость движения воздуха F , м/с; интенсивность теплового облучения работающих от нагретых поверхностей оборудования, изделий и открытых источников J , Вт/м, атмосферное давление P , Па.

Температура воздуха – оказывает большое влияние на самочувствие человека: при высокой температуре воздуха в производственных помещениях, при сохранении других параметров происходит быстрая утомляемость работающего и перегрев организма, это ведет к снижению внимания, вялости и может оказаться причиной возникновения несчастных случаев; при низкой температуре могут возникать местное и общее охлаждение организма и стать причиной ряда простудных заболеваний.

При определении влажности воздуха приняты следующие понятия. Максимальная влажность – характеризуется максимальным количеством влаги, которое может находиться в воздухе при определенной температуре. Абсолютная влажность – фактическим количеством влаги, находящиеся в воздухе при определенной температуре. Относительная влажность – отношение в % фактического количества влаги к максимальной влажности при данных температурных условиях. Относительная влажность принята как показатель в санитарных нормах.

Источниками избыточного влаговыделения могут быть производственные процессы, а также организм работающего. Количество выделяемой влаги находится в зависимости от характера выполняемой работы и температуры в помещении. Оптимальной является от-

носительная влажность 40-60%. При избыточном насыщении воздуха водяными парами, затрудняется испарение влаги с поверхности кожи и легких, что может резко ухудшить состояние и снизить работоспособность человека. При понижении относительной влажности до 20% у человека возникает неприятное ощущение сухости слизистых оболочек верхних дыхательных путей. Санитарными нормами установлена допустимая относительная влажность воздуха во взаимозависимости с его температурой и скоростью движения.

Организм человека начинает ощущать воздушные потоки при скорости 0,15 м/с. В зимнее время года скорость воздуха не должна превышать 0,2-0,5 м/с, а летом 0,2-1,0 м/с (в помещении). Если воздушные потоки имеют температуру до 36 °С, организм человека ощущает освежающее действие, а при температуре свыше 40 °С они действуют угнетающе.

Все параметры микроклимата действуют на организм человека взаимосвязано. Организм человека постоянно находится в процессе теплового взаимодействия с окружающей средой. Нормальное протекание физиологических процессов в организме возможно лишь, когда выделяемое организмом тепло непрерывно отводится в окружающую среду, а среда способна его полностью воспринять. В этих условиях у человека не возникает беспокоящих его тепловых ощущений холода или перегрева.

Организм человека отдает тепло в окружающую среду за счет теплопроводности через одежду Q_T , конвекцией при обдуве воздухом Q_K , излучением на окружающие поверхности $Q_{и}$, испарением влаги с поверхности кожи $Q_{исп}$ и нагрева вдыхаемого воздуха Q_V .

$$Q=Q_T+Q_K+Q_{и}+Q_{исп}+Q_V \quad (2.1)$$

Теплоотдача конвекцией зависит от температуры окружающего воздуха и скорости его движения. Излучение теплоты происходит в направлении окружающих человека поверхностей, имеющих более низкую температуру, чем температура поверхности одежды (27-31 °С) и открытых частей тела человека (около 33,5 °С). При высоких температурах окружающих поверхностей (30-35 °С) теплоотдача излучением полностью прекращается, а при более высоких температурах теплообмен идет в обратном направлении – от поверхности к человеку. Часть тепла отдается путем испарения пота. При этом организм теряет определенное количество влаги, а вместе с ней солей и витаминов, играющих важную роль в жизнедеятельности человека (при испаре-

нии 1 г воды теряется около 0,6 ккал тепла). В 1 л пота содержится 2,5 - 5,6 г хлорида натрия (NaCl). Всего в организме около 140 г NaCl. При тяжелой работе в условиях высокой температуры воздуха может выделяться до 10 - 12 л пота, а с ним до 30 - 40 г NaCl, Потеря его 28 - 30 г ведет к прекращению желудочной секреции, а больших количеств - к мышечным спазмам и судорогам, потере водорастворимых витаминов (С, В1, В2). При сильном потоотделении потеря достигает 15 - 25% потребной суточной дозы.

Заметное количество влаги испаряется организмом через дыхательные пути (примерно 1/3 общих потерь влаги и к отдаче 10 -20% общего количества теряемого тепла). Испарение через дыхательные пути возрастает с увеличением легочной вентиляции, а также с понижением температуры воздуха. Отдача тепла за счет испарения зависит от относительной влажности и скорости движения воздуха.

В состоянии покоя при температуре окружающего воздуха 18 °С доля отводимой теплоты составляет: конвекцией - 30%, излучением - 45%, испарением - 20%, на нагрев воздуха - 5%.

Организм человека обладает механизмом терморегуляции, т.е. способен поддерживать температуру тела на постоянном уровне при изменении параметров микроклимата и при выполнении различной по тяжести работы. Однако если уравнение теплового баланса длительное время не соблюдается, то наступает расстройство механизма терморегуляции, что приводит к тепловому истощению (слабость, тошнота, вялость), тепловым судорогам или тепловому удару.

Сердечно-сосудистая система при действии высоких температур испытывает большое напряжение: изменяются состав и свойства крови (повышается вязкость, содержание гемоглобина и эритроцитов), что связано с нарушением водного обмена, сгущением и перераспределением крови (усиливается кровоснабжение кожи и подкожной клетчатки), влиянием повышенной температуры на сердечную мышцу и тонус сосудов. Отрицательное влияние на центральную нервную систему проявляется в ослаблении внимания, замедлении реакций, ухудшении координации движений, что может быть причиной снижения производительности труда и роста травматизма.

Меры первой помощи сводятся в основном к предоставлению заболевшему условий, способствующих восстановлению теплового баланса: покой, прохладные души, ванны.

На процессы теплообмена человек-окружающая среда влияют энерговыделения человеческого тела, при совершении работ. Таким

образом, для теплового самочувствия человека важно определенное сочетание температуры, относительной влажности и скорости движения воздуха в рабочей зоне.

2.2 Нормирование параметров микроклимата

Оптимальные и допустимые величины микроклимата устанавливаются ГОСТ 12.1.005-88 с учетом периода (сезона) года, категории выполняемых работ по тяжести и времени выполнения работы (является рабочее место постоянным или нет).

Оптимальные микроклиматические условия - это такое сочетание показателей микроклимата, которое обеспечивает человеку ощущение теплового комфорта в течение 8-часовой рабочей смены без нарушения механизмов терморегуляции и не вызывает отклонений в здоровье.

Допустимые микроклиматические условия установлены по критериям допустимого теплового и функционального состояния человека на период 8-часовой рабочей смены. Они не вызывают нарушений здоровья, но могут приводить к ощущениям теплового дискомфорта, напряжению механизмов терморегуляции, ухудшению самочувствия и понижению работоспособности. Оптимальные величины показателей микроклимата необходимо соблюдать там, где работа связана с нервно-эмоциональным напряжением (рабочие места операторов в кабинах, на пультах управления технологическими процессами и т.п.). Допустимые величины показателей микроклимата устанавливаются в тех случаях, когда по технологическим требованиям, техническим и экономически обоснованным причинам оптимальные величины не могут быть обеспечены. Если в производственном помещении из-за особенностей технологического процесса невозможно поддерживать и допустимые величины показателей микроклимата, то метеорологические условия рабочей зоны рассматриваются как вредные и опасные. Оптимальные и допустимые величины температуры, относительной влажности и скорости движения воздуха для рабочей зоны производственных помещений приведены в таблице 2.1.

Периоды года условно разделены на: холодный (со среднесуточной температурой наружного воздуха менее $+10^{\circ}\text{C}$); теплый (со среднесуточной температурой наружного воздуха более $+10^{\circ}\text{C}$).

Таблица 2.1 - Оптимальные и допустимые величины температуры, относительной влажности и скорости движения воздуха

Период года	Категория работ	Температура, °С				Относительная влажность, %		Скорость движения, м/с		
		оптимальная	допустимая		оптимальная	допустимая на рабочих местах постоянных и непостоянных, не более	оптимальная, не более	допустимая на рабочих местах постоянных и непостоянных*		
			верхняя граница	нижняя граница						
			на рабочих местах							
постоянных	непостоянных	постоянных	непостоянных							
Холодный период года	Легкая–Iа	22-24	25	26	21	18	40-60	75	0,1	не более 0,1
	Легкая–Iб	21-23	24	25	20	17	40-60	75	0,1	не более 0,2
	Средней тяжести–IIа	18-20	23	24	17	15	40-60	75	0,2	не более 0,3
	Средней тяжести–IIб	17-19	21	23	15	13	40-60	75	0,2	не более 0,4
	Тяжелая–III	16-18	19	20	13	12	40-60	75	0,3	не более 0,5
Теплый период года	Легкая–Iа	23-25	28	30	22	20	40-60	55 при 28 °С	01	0,1-0,3
	Легкая–Iб	22-24	28	30	21	19	40-60	60 при 27 °С	0,2	0,1-0,3
	Средней тяжести–IIа	21-23	27	29	18	17	40-60	65 при 26 °С	0,3	0,2-0,4
	Средней тяжести–IIб	20-22	27	29	16	15	40-60	70 при 25 °С	0,3	0,2-0,5
	Тяжелая–III	18-20	26	28	15	13	40-60	75 при 24 °С	0,4	0,2-0,6

* большая скорость движения воздуха в теплый период года соответствует максимальной температуре воздуха, меньшая - минимальной температуре.

Разграничение работ по категориям тяжести осуществляется по уровню (интенсивности) общих энергозатрат организма в процессе труда:

категория I – легкие физические работы – виды деятельности с энергозатратами до 150 ккал/ч. К категории Iа относятся работы, производимые сидя и сопровождающиеся незначительным физическим напряжением (энергозатраты до 120 ккал/ч). К категории Iб - работы, производимые сидя, стоя или связанные с ходьбой и некоторым физическим напряжением (энергозатраты 121 - 150 ккал/ч);

категории II – физические работы средней тяжести – виды деятельности с расходом энергии 151-250 ккал/ч. К категории IIа относятся работы, связанные с постоянной ходьбой, перемещением мелких (до 1 кг) изделий или предметов в положении стоя или сидя и требующие определенного физического напряжения (энергозатраты

151-200 ккал/ч). К категории Пб – работы, связанные с ходьбой, перемещением и переноской тяжестей до 10 кг и умеренным физическим напряжением (энерготраты 201-250 ккал/ч);

категория П – тяжелые физические работы - работы, связанные с постоянным передвижением, перемещением и переноской значительных (свыше 10 кг) тяжестей и требующие больших физических усилий (энерготраты более 250 ккал/ч).

Мероприятия по поддержанию микроклимата подразделяются на организационные, технические и лечебно-профилактические.

2.3 Загрязнение воздушной среды производственных площадей литейного предприятия

Воздух, которым дышит человек, представляет собой смесь газов в определенном соотношении (% от объема): азот – 78,08, кислорода – 20,95, аргона, неона, и др. инертных газов – 0,93; углекислого газа – 0,03; прочих газов – 0,01. Воздух такого состава наиболее благоприятен для дыхания. Воздух рабочей зоны редко имеет приведенный химический состав, компоненты приводящие к отклонению от нормы в химическом составе называют вредным производственным фактором. Многие технологические процессы сопровождаются выделением в воздух производственных помещений вредных веществ. Вредное вещество – это вещество, которое при контакте с организмом человека вызывает производственные травмы, профессиональные заболевания или отклонения в состоянии здоровья.

Вредные вещества в воздухе принято подразделять по агрегатному состоянию на твердые вещества, жидко-парообразные и газы. Пары и газы образуют с воздухом смеси, а твердые и жидкие частицы вещества - дисперсные системы - аэрозоли, которые делятся на пыль (размер твердых частиц более 1 мкм), дым (менее 1 мкм) и туман (размер жидких частиц менее 10 мкм).

Результатом воздействия вредных веществ могут явиться острые и хронические отравления. Острые отравления являются следствием кратковременного воздействия вредных веществ, поступающих в организм в значительных количествах. Хронические - развиваются в результате длительного воздействия вредных веществ, поступающих в организм малыми дозами. Наиболее опасными являются хронические отравления, отличающиеся стойкостью симптомов отравления и приводящие к профессиональным заболеваниям. Токсический эффект

воздействия вредных веществ зависит от физиологических особенностей человека, характера и тяжести выполняемой работы, метеорологических условий, изменения барометрического давления, шума и вибрации.

Классификация вредных веществ приводится в ГОСТ 12.1.007 «Вредные вещества. Классификация и общие требования безопасности». Подразделяют вредные вещества по степени воздействия на организм человека на четыре класса опасности: 1 - вещества чрезвычайно опасные (ПДК < 0,1 мг/м³); 2 - вещества высоко опасные (ПДК = 0,1-1,0 мг/м³); 3 - вещества умеренно опасные (ПДК = 1,1-10,0 мг/м³); 4 - вещества мало опасные (ПДК > 10,0 мг/м³).

Вредные вещества по характеру воздействия на организм человека подразделяются на общетоксические - вызывающие отравление всего организма (оксид углерода, цианистые соединения, свинец, ртуть, бензол, мышьяк и его соединения); раздражающие - вызывающие раздражение дыхательного тракта и слизистых оболочек (хлор, аммиак, сернистый газ, фтористый водород, оксиды азота, озон, ацетон и др.); сенсibiliзирующие - действующие как аллергены (формальдегид, различные растворители и лаки на основе нитро- и нитрозосоединений и др.); канцерогенные - вызывающие раковые заболевания (никель и его соединения, амины, окислы хрома, асбест и др.); мутагенные - приводящие к изменению наследственной информации (свинец, марганец, радиоактивные вещества и др.); влияющие на репродуктивную (детородную) функцию (ртуть, свинец, марганец, стирол, радиоактивные вещества и др.).

В зависимости от того, каким путем вредные вещества попадают в организм, подразделяются на: проникающие через органы дыхания, желудочно-кишечный тракт, кожный покров или слизистые оболочки.

По химическим классам соединений вредные вещества подразделяются на органические, неорганические и элементоорганические.

СанПиН № 11-19-94 и ГОСТ 12.1.005-88 устанавливают предельно допустимые концентрации (ПДК) вредных веществ в воздухе рабочей зоны - обязательные санитарные нормативы для использования их при проектировании производственных зданий, технологических процессов, оборудования и вентиляции, а также для текущего санитарного надзора.

Пыль является наиболее легким для устранения веществом, ее можно наблюдать визуально и человек может частично оградить себя от ее влияния. Пыль оказывает воздействие на дыхательные пути,

легкие и на слизистую оболочку глаза. Эффект воздействия пыли на организм человека зависит от токсичности, физико-химических свойств, дисперсности и концентрации пыли в воздухе рабочей зоны.

Пыль подразделяется: а) по происхождению на: органическую - естественного (шерстяная, древесная, хлопковая и др.) и искусственного (пыль пластмасс, резины, смол и др.) происхождения; неорганическую - пыль металлов (железная, медная, марганцевая и др.) и минералов (кварцевая, асбестовая и др.);

б) по токсичности на: ядовитую, вызывающую острые или хронические отравления (свинцовая, марганцевая и др.); неядовитую, оказывающую преимущественно фиброгенное действие, вызывающую раздражение слизистых оболочек дыхательных путей и оседающую в легких, (чугунная, железная, алюминиевая и др.);

в) по дисперсности (размерам частиц) на: крупнодисперсные (> 10 мкм); среднедисперсные (5-10 мкм); мелкодисперсные (1-5 мкм); дым, пылевой туман (< 1 мкм);

г) по способу образования на: аэрозоли дезинтеграции (образуются при измельчении, дроблении твердых веществ: при размоле, очистке форм и т.д.); аэрозоли конденсации (образуются при термических процессах возгонки твердых веществ: при плавлении, электросварке и т.д.).

Крупнодисперсная и среднедисперсная пыль задерживается верхними дыхательными путями, мелкодисперсная на 100 % попадает в легкие человека, частично оседая там на слизистой. Образующийся пылевой слой забивает мельчайшие сосуды в легких, препятствуя химическим и биологическим реакциям протекающим в тканях, в итоге нарушается кислородный обмен. При длительном нахождении пыли в легких наружные ткани легких претерпевают необратимые изменения, перерождаясь в ткани другого типа. Кроме дисперсности, токсичности и опасности пыль характеризуется формой частиц, которая определяет восприятие человеком данной пыли и ее способность закрепляться на различных тканях слизистой оболочки.

В литейных цехах источниками выделения вредных веществ являются технологические процессы плавки, смесеприготовления, формовки, очистки и выбивки литья.

К основным пылевым профессиональным заболеваниям относятся: пневмокониозы, хронический бронхит и заболевания верхних дыхательных путей. Наиболее часто встречаются виды пневмокониозов: силикоз - наиболее тяжелая форма пневмокониоза, развивающаяся

ся при вдыхании пыли, содержащей свободный кремнезем (SiO_2), и сопровождающаяся изменениями легочной ткани; силикатоз - склеротическое заболевание легких, развивающееся при вдыхании пыли, содержащей SiO_2 в связанном с другими элементами состоянии (Mg, Ca, Al, Fe и др.); электросварочный пневмокониоз - развивается при высокой концентрации сварочного аэрозоля, содержащего оксид железа, соединения марганца или фтора; асбестоз - возникает при вдыхании пыли асбеста и др.

Содержание пыли не должно превышать ПДК, в соответствии с чем предусмотрена следующая концентрация: 1 класс: $< 0,1 \text{ мг/м}^3$; 2 класс: $0,1-1 \text{ мг/м}^3$; 3 класс: $1-10 \text{ мг/м}^3$; 4 класс: $> 10 \text{ мг/м}^3$.

Средняя смертельная концентрация в воздухе: 1 класс: 500 мг/м^3 ; 2 класс: $500-5000 \text{ мг/м}^3$; 3 класс: $5000-50000 \text{ мг/м}^3$; 4 класс: $> 50 \text{ г/м}^3$.

Если в воздухе содержится несколько видов веществ разной или одинаковой опасности, суммарная ПДК определяется:

$$\text{ПДК} = C_{\text{ПДК1}} + C_{\text{ПДК2}} + \dots + C_{\text{ПДКn}} \quad (2.2)$$

Газообразные вещества классифицируют по степени опасности также на четыре класса, но ПДК устанавливают для каждого конкретного вещества.

Повышенной опасностью газообразных веществ является то, что они невидимы и могут не восприниматься человеческим обонянием. Человек может ощущать их воздействие по резкому ухудшению самочувствия. Для оценки вредного воздействия запыленности и загазованности на человека, согласно системе нормирования предусмотрены количественный и качественный анализ состава воздуха. Количественный анализ направлен на определение концентраций вещества в воздухе. Качественный анализ – для газов определяет тип вещества, для пыли – тип, размер и форму частиц.

Для определения содержания вредных веществ в воздухе отбор проб должен проводиться в зоне дыхания при характерных производственных условиях с учетом основных технологических процессов, источников выделения вредных веществ и функционирования технологического оборудования.

Для обеспечения необходимого качества воздуха в рабочей зоне производственных помещений при разработке и организации технологических процессов и конструировании оборудования требуется выполнение ряда инженерно-технических, санитарно-технических, лечебно-профилактических, организационных и других мероприятий.

К инженерно-техническим мероприятиям относятся: применение технологических процессов, устраняющих образование вредных веществ или исключают непосредственный контакт работников с вредными веществами; замена вредных веществ безвредными или менее вредными; замена сухих способов переработки пылящих материалов мокрыми; обеспечение непрерывности технологических процессов; использование пневмотранспорта; применение различных способов пылеподавления; механизация и автоматизация технологических процессов с применением дистанционного управления; замена пламенного нагрева электрическим и преимущественное использование газообразного топлива; герметизация промышленного оборудования; рациональная организация рабочих мест; улавливание и нейтрализация промышленных выбросов.

К санитарно-техническим средствам относятся: организация систематического санитарно-химического контроля воздуха рабочей зоны; санитарно-бытовое обеспечение работающих; спец. подготовка и инструктаж работающих; лечебно-профилактическое обеспечение работающих; применение средств индивидуальной защиты; организация надежной вентиляции производственных помещений.

2.4 Организация воздухообмена в производственных помещениях литейного производства

Важное значение для профилактики профессиональных заболеваний и нормализации воздушной среды имеет вентиляция.

Вентиляция – это организованный воздухообмен, заключающийся в удалении из рабочего помещения загрязненного воздуха и подаче вместо него свежего наружного (или очищенного) воздуха.

Задачей вентиляции является обеспечение чистоты воздуха и заданных метеорологических условий в производственных помещениях. Вентиляция достигается удалением загрязненного или нагретого воздуха из помещения и подачей в него свежего воздуха либо очищенного.

Вентиляция по способу перемещения воздуха подразделяется на естественную, механическую и смешанную (сочетание естественной и механической).

Естественная подразделяется на аэрацию и проветривание.

Механическая, в зависимости от направления воздушных потоков подразделяется на вытяжную (для удаления воздуха из помеще-

ния), приточную (для подачи воздуха в помещения) и приточно-вытяжную (для удаления загрязненного и подачи свежего воздуха).

По месту действия различают: общеобменную и местную вентиляцию.

По времени действия – постоянно действующую и аварийную.

Ограничиваться местной вентиляцией нельзя, всегда надо устраивать общеобменную. Действие общеобменной вентиляции основано на разбавлении загрязненного, нагретого, влажного воздуха помещения свежим воздухом до предельно допустимых норм.

Если помещение велико, а расположение людей фиксировано, то устраивают местную приточно-вытяжную вентиляцию. Воздухообмен значительно сокращают, если улавливать вредные вещества в местах их выделения, тогда устраивают местную вытяжную вентиляцию (отсос выбросов).

Воздухообмен при естественной вентиляции происходит вследствие разности температур воздуха в помещении и наружного воздуха, а также в результате действия ветра. Разность температур воздуха внутри (более высокая температура) и снаружи помещения, а следовательно, и разность плотностей вызывают поступление холодного воздуха в помещение и вытеснение из него теплого воздуха. При действии ветра с наветренной стороны зданий создается пониженное давление, вследствие чего происходит вытяжка теплого или загрязненного воздуха из помещения; с наветренной стороны здания создается избыточное давление, и свежий воздух поступает в помещение на смену вытягиваемому воздуху. Естественная вентиляция производственных помещений может быть неорганизованной и организованной. При неорганизованной вентиляции поступление и удаление воздуха происходит через неплотности и поры наружных ограждений (инфильтрация), через окна, форточки, специальные проемы (проветривание). Организованная (поддается регулировке) естественная вентиляция производственных помещений осуществляется аэрацией и дефлекторами. Применение естественной вентиляции требует расположения оборудования перпендикулярно продольным стенам, для обеспечения свободного движения воздушных потоков.

Проветривание проводят, открывая форточки и фрамуги в окнах и световых фонарях.

Аэрация – это организованная естественная вентиляция, выполняющая роль общеобменной вентиляции. В летний период свежий воздух поступает в помещение через нижние проемы зданий, распо-

лагаемые на небольшой высоте от пола (1 - 1,5 м), а удаляется через проемы в фанаре здания. Поступление наружного воздуха в зимнее время осуществляется через проемы, расположенные на высоте 4-7 м от пола. Высота принимается с таким расчетом, чтобы холодный наружный воздух, опускаясь до рабочей зоны, успел достаточно нагреться за счет перемешивания с теплым воздухом помещения. Воздухообмен в холодный период года допускается не более одного раза в час.

Преимуществами естественной вентиляции является простота устройства и незначительная стоимость эксплуатации, возможность хорошего проветривания больших производственных помещений с избыточными тепловыделениями. Недостатками естественной вентиляции являются отсутствие возможности подогрева и увлажнения воздуха, очистки его от пыли и подачи к определенным рабочим местам.

Механическая вентиляция более совершенна по сравнению с естественной, но требует значительных капитальных и эксплуатационных затрат. Механическая вентиляция обеспечивает: забор поступающего воздуха из мест, где он наиболее чист; допускает обработку воздуха (подогрев, увлажнение или подсушку); позволяет подводить воздух к любому рабочему месту или оборудованию, а также и удалять его из любых мест с очисткой. В системах механической вентиляции движение воздуха осуществляется вентиляторами и в некоторых случаях эжекторами.

Приточная вентиляция обеспечивает подачу в производственные помещения чистого воздуха. Применяется в помещениях со значительными тепловыделениями и малой концентрацией вредных веществ.

Вытяжная вентиляция применяется в производственных помещениях, в которых отсутствуют вредные вещества и необходимая малая кратность воздухообмена, во вспомогательных и бытовых помещениях, на складах. При работе вытяжной системы чистый воздух поступает в помещение через неплотности в ограждающих конструкциях. Это обстоятельство является недостатком данной системы вентиляции, так как неорганизованный приток холодного воздуха (сквозняки) может вызвать простудные заболевания.

Приточно-вытяжная вентиляция применяется во всех производственных помещениях, когда требуется повышенный и особо надежный обменный воздух. Рециркуляция воздуха в системе приточно-вытяжной вентиляции применяется в холодное время года в целях

экономии тепла, затрачиваемого на подогрев воздуха. При рециркуляции часть воздуха, удаляемого из помещения, после очистки от вредностей снова направляется в помещение.

Смешанную вентиляцию применяют, когда в дополнении к механической допустимо частичное использование естественной вентиляции для притока или удаления воздуха.

Местная вентиляция предназначена для удаления вредностей непосредственно в месте из выделения, для предотвращения их распространения в воздухе всего помещения. Местная вентиляция применяется для улавливания всех видов вредностей: тепла, влаги, газов, паров, пыли. Применение местной вытяжной вентиляции основано на улавливании и удалении вредных веществ непосредственно у источника их образования.

В зависимости от назначения и конструктивного выполнения местная вентиляция бывает: местная приточная вентиляция, которая включает - воздушное душирование, воздушные оазисы, воздушные и воздушно-тепловые завесы; местная вытяжная вентиляция включает - вытяжные шкафы, кабины и камеры, вытяжные зонты, всасывающие панели и бортовые отсосы. Местная приточная вентиляция служит для создания требуемых условий воздушной среды в ограниченной зоне производственного помещения.

Воздушное душирование применяют в горячих цехах на рабочих местах. Воздушный душ представляет собой направленный на рабочего поток воздуха. Скорость обдува составляет 1-3,5 м/с в зависимости от интенсивности облучения. Установки воздушного душирования бывают стационарные, когда воздух на фиксированное рабочее место подается по системе воздуховодов с приточными насадками, и передвижные, в которых используется осевой вентилятор. Эффективность таких душирующих агрегатов повышается при распылении воды в струе воздуха.

Воздушные оазисы позволяют улучшить метеорологические условия на ограниченной площади помещения, которая для этого отделяется со всех сторон легкими передвижными перегородками и заполняется воздухом более холодным и чистым, чем воздух помещения.

Воздушные и воздушно-тепловые завесы устраивают для защиты людей от охлаждения проникающим через ворота холодным воздухом. Завесы бывают двух типов: воздушные с подачей воздуха без подогрева и воздушно-тепловые с подогревом подаваемого воздуха в

калориферах. Работа завес основана на том, что воздух, подаваемый к воротам через специальный воздуховод со щелью, выходит с большой скоростью (до 10-15 м/с) под определенным углом навстречу врывающемуся холодному потоку и смешивается с ним. Полученная смесь более теплого воздуха поступает на рабочие места или (при недостаточном нагреве) отклоняется в сторону от них. При работе завес создается дополнительное сопротивление проходу холодного воздуха через ворота. В зависимости от места выпуска воздуха завесы устраивают с нижней подачей воздуха и боковой подачей по высоте ворот, причем последние наиболее широко распространены.

Укрытия с отсосом характерны тем, что источник вредностей находится внутри них; они могут быть выполнены как укрытия-кожухи, полностью или частично заключающие оборудование (вытяжные шкафы, кабины и камеры). Внутри укрытий создается разрежение, в результате чего вредные вещества не могут попасть в воздух помещения. По отсасывающим воздуховодам они удаляются из укрытия. Такой способ предотвращения выделений вредных веществ в помещении называется аспирацией. Аспирационные системы обычно блокируют с пусковыми устройствами технологического оборудования с тем, чтобы отсос вредных веществ производился не только в месте их выделения, но и в момент образования. Полное укрытие машин и механизмов, выделяющих вредные вещества, - наиболее совершенный и эффективный способ предотвращения их попадания в воздух помещения.

Вытяжные шкафы находят широкое применение при термической и гальванической обработке металлов, окраске, развеске и расфасовке сыпучих материалов, при различных операциях, связанных с выделением вредных газов и паров. Вытяжной шкаф представляет собой колпак большого объема, внутри которого происходит выделение вредных веществ при проведении каких-либо работ. Выделяющиеся газы и пары, попадая в колпак, собираются и поступают во всасывающий воздуховод.

Кондиционирование воздуха - это создание и автоматическое поддержание в помещениях независимо от наружных условий постоянных или изменяющихся по определенной программе температуры, влажности, чистоты и скорости движения воздуха, наиболее благоприятных для людей или требуемых для нормального протекания технологического процесса. Поэтому на промышленных предприятиях кондиционирование воздуха применяется либо для обеспечения

комфортных (оптимальных) санитарно-гигиенических условий, создание которых обычной вентиляцией невозможно, либо как составная часть технологического процесса.

Кондиционер - это вентиляционная установка, которая с помощью приборов автоматического регулирования поддерживает в помещении заданные параметры воздушной среды. Кондиционеры бывают двух видов: установки полного кондиционирования воздуха, обеспечивающие постоянство температуры, относительной влажности, скорости движения и чистоты воздуха; установки неполного кондиционирования, обеспечивающие постоянство только части этих параметров или одного параметра, чаще всего температуры.

2.5 Методика расчета воздухообмена и систем вентиляции для производственных помещений

Для эффективной работы системы вентиляции количество приточного воздуха должно соответствовать количеству удаляемого (вытяжки), разница между ними должна быть минимальной. В ряде случаев необходимо так организовать воздухообмен, чтобы одно количество воздуха обязательно было больше другого.

Приточные и вытяжные системы в помещении должны быть правильно размещены. Свежий воздух необходимо подавать в те части помещения, где количество вредных выделений минимально (или их нет вообще), и удалять, где выделения максимальны. Приток воздуха должен производиться, как правило, в рабочую зону, а вытяжка - из верхней зоны помещения.

При проектировании и расчете вентиляции учитываются климатическая зона, время года, наличие в воздушной среде вредных веществ (избыточного тепла и влаги, газов, пыли и т.д.). Если в воздух помещения выделяется одновременно несколько вредных веществ, то расчет общеобменной вентиляции производится путем суммирования объемов воздуха, необходимых для разбавления каждого вещества в отдельности до ПДК. При одновременном выделении нескольких вредных веществ разнонаправленного действия расчет воздухообмена ведется для каждого из них и для дальнейших расчетов вентиляции применяют наибольшее значение воздухообмена.

Для помещения с нормальным микроклиматом и при отсутствии вредных веществ или содержании их в пределах норм (ПДК) воздухообмен (L , м³/ч) определяется:

$$L = n \cdot L', \quad (2.3)$$

где n - количество работающих в помещении;

L' - нормируемая величина расхода воздуха на одного работающего.

Если на одного работающего приходится менее 20 м^3 объема помещения, то $L' \geq 30 \text{ м}^3/\text{ч}$, когда же на одного работающего приходится 20 м^3 и более объема помещения, то $L' \geq 20 \text{ м}^3/\text{ч}$.

Воздухообмен ($L_G, \text{ м}^3/\text{ч}$) для удаления из помещения вредностей в виде газов, паров, пыли и избыточной влаги рассчитывается по формуле:

$$L_G = \frac{G}{C_{\text{ПДК}} - C_{\text{прит}}}, \quad (2.4)$$

где G - количество вредного вещества, выделяющееся в помещении, мг/ч;

$C_{\text{ПДК}}$ - допустимое содержание вредного вещества в воздухе помещения, мг/м³;

$C_{\text{прит}}$ - содержание вредного вещества в приточном воздухе, мг/м³.

Воздухообмен для помещений с избыточным выделением тепла ($L_Q, \text{ м}^3/\text{ч}$) рассчитывается по формуле:

$$L_Q = \frac{3,6 Q_{\text{изб}}}{c \cdot \rho_{\text{прит}} (t_{\text{внутр}} - t_{\text{наруж}})}, \quad (2.5)$$

где $Q_{\text{изб}}$ - суммарное количество избыточного тепла, выделяемого в помещении источниками, Вт;

c - теплоемкость сухого воздуха, примерно равна $1 \text{ Дж}/(\text{кг} \cdot \text{К})$;

$\rho_{\text{прит}}$ - плотность приточного воздуха, кг/м³;

$t_{\text{внутр}}$ - температура воздуха внутри помещения, соответствующая санитарным нормам, °С;

$t_{\text{наруж}}$ - расчетная температура наружного воздуха, °С.

3 ОСВЕЩЕННОСТЬ ПРОИЗВОДСТВЕННЫХ ПЛОЩАДЕЙ

3.1 Характеристика освещения

Рациональное освещение является одним из существенных показателей условий труда, охраны здоровья человека. При неудовлетворительном освещении зрительная способность глаза снижается, могут появиться головные боли, резь в глазах, близорукость, катарак-

та. Производственное освещение, правильно спроектированное и выполненное, улучшает условия зрительной работы, снижает утомление, способствует повышению производительности труда и качества выпускаемой продукции, благоприятно влияет на производственную среду, оказывая положительное психологическое воздействие на работающего, повышает безопасность труда и снижает травматизм на производстве. Рабочая зона должна освещаться так, чтобы работающий имел возможность хорошо видеть процесс работы, не напрягая зрение и не наклоняясь для этого к инструменту, расположенного на расстоянии не далее 0,5 м от глаз.

Требуемый уровень освещения определяется степенью точности зрительных работ. Для рациональной организации освещения необходимо обеспечить не только достаточную освещенность рабочего места, но и создать соответствующие качественные и количественные показатели освещения.

К количественным показателям относятся: световой поток, сила света, яркость, освещенность, коэффициент отражения.

К качественным показателям: фон, контраст объекта с фоном, видимость, показатель ослепленности, коэффициент пульсации освещенности, равномерность распределения светового потока.

Основной величиной, характеризующей освещение, является световой поток (Φ), определяемый как мощность лучистой энергии, оцениваемой по световому ощущению человеческого глаза. За единицу светового потока принят люмен (лм).

Сила света (I) - это величина пространственной плотности светового потока. За единицу силы света принята кандела (кд).

Освещенность (E) - плотность светового потока на освещаемой поверхности. За единицу освещенности принят люкс (лк). Люкс - это освещенность поверхности площадью 1 м^2 при световом потоке падающего на него излучения, равном 1 лм.

Яркость (L) элемента поверхности измеряется в $\text{кд}/\text{м}^2$. Кандела на квадратный метр - это яркость равномерно светящейся плоской поверхности площадью 1 м^2 в перпендикулярном к ней направлении при силе света 1 кд.

Коэффициент отражения ρ характеризует способность поверхности отражать падающий на нее световой поток.

Фон - поверхность, прилегающая непосредственно к объекту различения, на которой он рассматривается. Фон характеризуется коэффициентом отражения, зависящим от цвета и фактуры поверхно-

сти, значения которого находятся в пределах 0,02-0,95. Фон считается светлым при коэффициенте отражения поверхности более 0,4; средним - от 0,2 до 0,4; темным - менее 0,2.

Объект различения - наименьший размер рассматриваемого предмета, отдельной его части, который необходимо различать в процессе работы. В зависимости от наименьшего размера объекта различения зрительные работы подразделяются на разряды.

Контраст объекта различения с фоном (K) - отношение абсолютной величины разности между яркостью объекта и фона к яркости фона. Контраст объекта различения с фоном считается большим при K более 0,5 (объект и фон резко отличаются по яркости), средним при K от 0,2 до 0,5 (объект и фон заметно отличаются по яркости), малым при K менее 0,2 (объект и фон мало отличаются по яркости). В зависимости от сочетания характеристик фона и контраста объекта с фоном разряды зрительной работы подразделяются на подразряды.

Видимость (V) - универсальная характеристика качества освещения, которая характеризует способность глаза воспринимать объект. Зависит от освещенности, размера объекта, его яркости, контраста объекта с фоном, длительности экспозиции.

Показатель ослепленности (P) - критерий оценки слепящего действия осветительной установки.

Коэффициент пульсации освещенности ($KП$) - критерий оценки относительной глубины колебаний освещенности в результате изменения во времени светового потока газоразрядных ламп при питании их переменным током.

3.2 Естественное искусственное и совмещенное освещение

В зависимости от источника света производственное освещение может быть естественным, искусственным и совмещенным (СНБ 2.04.05-98 «Естественное и искусственное освещение»).

Естественное освещение - это освещение помещений дневным светом неба (прямым или отраженным), проникающим через световые проемы в наружных ограждающих конструкциях. По конструктивному исполнению подразделяется на: боковое (одно- и двухстороннее - через проемы в наружных стенах), верхнее (через светоаэрационные фонари, световые проемы в перекрытиях, а также через проемы в местах перепада высот здания), комбинированное (представляет собой сочетание верхнего и бокового освещения).

Естественное освещение обеспечивает хорошую освещенность, равномерность, вследствие высокой степени рассеивания благоприятно действует на зрение и очень экономично. Помимо этого солнечный свет оказывает биологически оздоравливающее и тонизирующее воздействие на человека. Помещения с постоянным пребыванием людей должны иметь, как правило, естественное освещение.

Искусственное освещение по функциональному назначению подразделяется на: рабочее, аварийное, охранное, эвакуационное и дежурное.

Искусственное освещение по месту расположения светильников используется двух систем: общее и комбинированное.

Общее - освещение, при котором светильники размещаются в верхней зоне помещения равномерно (общее равномерное) или группируются с учетом расположения оборудования (общее локализованное). Система комбинированного освещения включает общее и местное освещение. Применение одного местного освещения (без общего) внутри помещений не допускается.

При совмещенном освещении недостаточное по нормам естественное освещение дополняется искусственным.

Совмещенное освещение помещений производственных зданий следует предусматривать: для производственных помещений, в которых выполняются работы I-III разрядов; для производственных и других помещений в случаях, когда по условиям технологии, организации производства или климата в месте строительства требуются объемно-планировочные решения, которые не позволяют обеспечить нормированное значение освещенности (многоэтажные здания большой ширины, одноэтажные многопролетные здания с пролетами большой ширины и т.п.); в соответствии с нормативными документами по строительному проектированию зданий и сооружений отдельных отраслей промышленности.

3.3 Нормирование освещения

При выборе требуемого минимального уровня освещенности рабочего места необходимо установить разряд (характер) выполняемой зрительной работы. Его определяют по наименьшему размеру объекта различения.

В соответствии с СНБ 2.04.05-98, все зрительные работы, проводимые в производственных помещениях, делятся на восемь разря-

дов. Разряд I - работы наивысшей точности с размером объекта различения менее 0,15 мм; разряд VIII - общее наблюдение за ходом технологического процесса без ограничения размера объекта различения.

Непостоянство естественного света даже в течение короткого промежутка времени вызвало необходимость нормировать естественное освещение с помощью относительного показателя - коэффициента естественной освещенности (КЕО, e). КЕО - это отношение естественной освещенности, создаваемой в некоторой точке заданной плоскости внутри помещения ($E_{вн}$), к одновременному значению наружной горизонтальной освещенности, создаваемой светом полностью открытого небосвода ($E_{нар}$), выраженное в процентах:

$$КЕО(e) = (E_{вн}/E_{нар}) \cdot 100\% \quad (3.1)$$

При нормировании естественного освещения также учитывают тип освещения (боковое, верхнее, комбинированное) географическое и климатическое местоположение, условия работы – разряд зрительных работ.

При боковом одно- и двухстороннем естественном освещении нормируется минимальное значение КЕО; при боковом одностороннем - на расстоянии 1 м от стены в точке, наиболее удаленной от световых проемов и на высоте 0,8 м от пола (уровень условной рабочей поверхности), при боковом двухстороннем - в точке посередине помещения.

При верхнем или комбинированном естественном освещении нормируется среднее значение КЕО в точках, расположенных на пересечении вертикальной плоскости характерного разреза помещения и условной рабочей поверхности (или пола). Первая и последняя точки принимаются на расстоянии 1 м от поверхности стен (перегородок) или осей колонн. Характерный разрез помещения (рисунок 3.1) - поперечный разрез посередине помещения, плоскость которого перпендикулярна плоскости остекления световых проемов (при боковом освещении) или продольной оси пролетов помещения (участки с наибольшим количеством рабочих мест, а также точки рабочей зоны, наиболее удаленные от световых проемов).

Для обеспечения нормированного значения КЕО площадь световых проемов при боковом освещении определяется по формуле:

$$S_o = \frac{e_n \cdot \eta_o \cdot S_n \cdot K_{зд} \cdot K_z}{100 \cdot \tau_o \cdot \tau_1}, \quad (3.2)$$

при верхнем:

$$S_{\phi} = \frac{e_n \cdot \eta_{\phi} \cdot S_n \cdot K_3}{100 \cdot \tau_o \cdot \tau_2}, \quad (3.3)$$

где e_n – нормируемое значение коэффициента естественной освещенности (КЕО);

S_o, S_B – площадь окон и фонарей, m^2 ;

S_n – площадь пола, m^2 ;

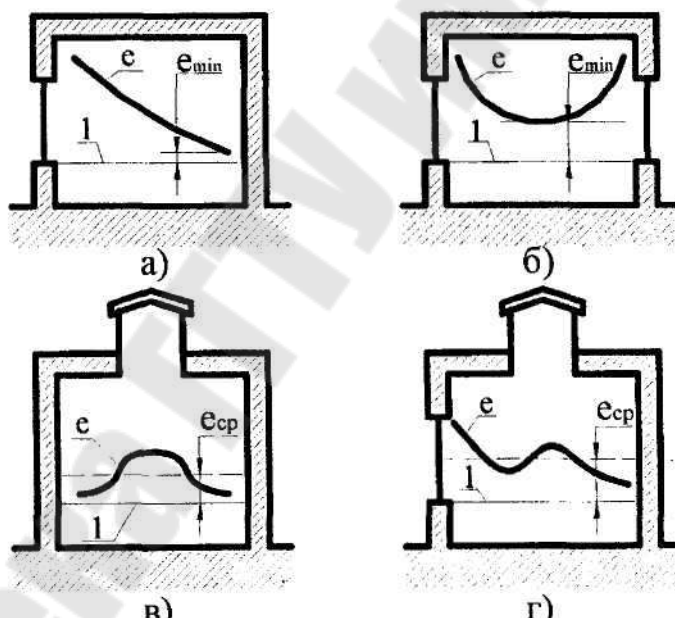
τ_o – общий коэффициент светопропускания;

τ_1, τ_2 – коэффициенты учитывающие повышения КЕО от отраженного света;

η_o, η_{ϕ} – световая характеристика окна и фонаря;

$K_{зд}$ – характеристика затемнения окна от противостоящих зданий;

K_3 – коэффициент запаса.



1 - уровень рабочей плоскости

Рисунок 3.1 - Схема распределения КЕО по разрезу помещения:
а - одностороннее боковое освещение; б - двустороннее боковое освещение; в - верхнее освещение; г - комбинированное освещение.

В соответствии с СНБ 2.04.05-98, искусственное освещение оценивается непосредственно по освещенности рабочей поверхности (E , лк). Рабочей считается поверхность, на которой производится работа и нормируется или измеряется освещенность. При выборе нормы освещенности кроме характера (разряда) зрительной работы необходимо также учесть контраст объекта различения с фоном и характери-

стику фона, на котором рассматривается этот объект, т.е. определить подразряд зрительной работы (а, б, в или г).

3.4 Выбор систем освещения при проектировании предприятий

Основная задача освещения на производстве - создание наилучших зрительных условий труда. Эту задачу возможно решить только осветительной системой, отвечающей следующим требованиям: освещенность на рабочем месте должна соответствовать характеру зрительной работы, который определяется параметрами: объектом различения, фоном и контрастом объекта с фоном; обеспечивать достаточно равномерное распределение яркости на рабочей поверхности, а также в пределах окружающего пространства.

В производственных помещениях со зрительной работой I-III разрядов следует устраивать совмещенное освещение.

При выполнении в помещениях работ I-III, IVа, IVб, IVв, Va разрядов следует применять систему комбинированного освещения. Предусматривать систему общего освещения допускается при технической невозможности или нецелесообразности устройства местного освещения. В темное время суток использовать только местное освещение (без общего) категорически запрещено.

Освещенность рабочей поверхности, создаваемая светильниками общего освещения в системе комбинированного, должна составлять не менее 10% нормируемой для комбинированного освещения. При этом освещенность должна быть не менее 200 лк при разрядных лампах, не менее 75 лк при лампах накаливания.

В производственных помещениях освещенность проходов и участков, где работа не производится, должна составлять не более 25% от нормируемой освещенности, создаваемой светильниками общего освещения, но не менее 75 лк при разрядных лампах и не менее 30 лк при лампах накаливания.

В цехах с полностью автоматизированным технологическим процессом следует предусматривать освещение для наблюдения за работой оборудования, а также дополнительно включаемые светильники общего и местного освещения для обеспечения необходимой освещенности при ремонтно-наладочных работах.

Для повышения равномерности естественного освещения больших цехов (литейных, механосборочных) осуществляется комбинированное освещение. Светлая окраска потолка, стен и производствен-

ного оборудования способствует созданию равномерного распределения яркостей в поле зрения.

На рабочей поверхности должны отсутствовать резкие тени. Наличие резких теней создает неравномерное распределение поверхностей с различной яркостью в поле зрения, искажает размеры и формы объектов различения, в результате повышается утомляемость. Особенно вредны движущиеся тени, которые могут привести к травмам. Тени необходимо смягчать, применяя светильники со светорассеивающими молочными стеклами. В поле зрения должна отсутствовать прямая и отраженная блескость. Блескость - повышенная яркость светящихся поверхностей, вызывающая нарушение зрительных функций (ослепленность), т.е. ухудшение видимости объектов.

Прямая блескость связана с источниками света, отраженная возникает на поверхности с большим коэффициентом отражения или отражением по направлению к глазу. Ослепленность приводит к быстрому утомлению и снижению работоспособности. Прямую блескость ограничивают уменьшением яркости источников света, правильным выбором защитного угла светильника, увеличением высоты подвеса светильников. Отраженную блескость ослабляют правильным выбором направления светового потока на рабочую поверхность, а также изменением угла наклона рабочей поверхности. Там, где это возможно, следует заменять блестящие поверхности матовыми.

Величина освещенности должна быть постоянной во времени. Колебания освещенности, вызванные резким изменением напряжения в сети, имеют большую амплитуду, каждый раз вызывая переадаптацию глаза, что приводит к значительному утомлению. Пульсация освещенности связана также с особенностью работы газоразрядных ламп. Постоянство освещенности во времени достигается стабилизацией питающего напряжения, жестким креплением светильников, применением специальных схем включения газоразрядных ламп.

Необходимо выбирать оптимальную направленность светового потока, что позволяет в одних случаях рассмотреть внутренние поверхности деталей, в других - различить рельефность элементов рабочей поверхности. Наибольшая видимость достигается при падении света на рабочую поверхность под углом 60° к ее нормали, а наименьшая - при 0° . Следует выбирать необходимый спектральный состав света. Это требование особенно существенно для обеспечения правильной цветопередачи, а в отдельных случаях для усиления цветовых контрастов. Правильную цветопередачу обеспечивают естествен-

ное освещение и искусственные источники света со спектральной характеристикой, близкой к солнечной. Для создания цветовых контрастов применяют монохроматический свет, усиливающий одни цвета и ослабляющий другие.

Все элементы осветительных установок - светильники, групповые щитки, понижающие трансформаторы, осветительные сети - должны быть достаточно долговечными, удобными и простыми в эксплуатации, электробезопасными, пожаробезопасными, не являться источником шума и тепловыделений, отвечать требованиям эстетики.

Источники света являются важнейшими составными частями осветительных установок промышленных предприятий. Правильный выбор типов и мощности ламп оказывает решающее влияние на эксплуатационные качества и экономическую эффективность осветительных установок, на соответствие искусственного освещения предъявляемым к нему требованиям. При сравнении источников света друг с другом и при их выборе пользуются следующими характеристиками: электрическими (номинальное напряжение в вольтах, электрическая мощность ламп в ваттах); светотехническими (световой поток, излучаемый лампой в люменах); эксплуатационными (световая отдача лампы в лм/Вт, срок службы); конструктивными (форма колбы лампы, форма тела накала, наличие и состав газа, заполняющего колбу лампы, давление газа). В качестве источника света для освещения промышленных предприятий применяют газоразрядные лампы и лампы накаливания.

Основными характеристиками ламп являются: номинальное напряжение, электрическая мощность, световой поток, световая отдача и срок службы.

Лампы накаливания относятся к источникам света теплового излучения являются распространенными источниками света. Это объясняется следующими их преимуществами: удобны в эксплуатации; не требуют дополнительных устройств для включения в сеть; просты в изготовлении. Однако они имеют и существенные недостатки: низкая световая отдача (для ламп общего назначения она составляет 7-20 лм/Вт), сравнительно малый срок службы (до 2,5 тыс.ч), в спектре преобладают желтые и красные лучи, что сильно отличает их спектральный состав от солнечного света. Они искажают цветопередачу, поэтому их не применяют при работах, требующих различения цветов. Обладают большой яркостью, но не дают равномерного распределения светового потока. В осветительных установках используют

лампы накаливания многих типов: вакуумные (НВ), газонаполненные биспиральные (НБ), биспиральные с криптоксеноновым наполнением (НБК), зеркальные с диффузно-отражающим слоем, местного освещения и др. Лампы накаливания сейчас имеют наибольшее распространение в бытовом распространении и для освещения производственных участков, в литейном пр-ве применяют для освещения складов, бытовых помещений и как дежурное освещение. К лампам накаливания относятся галогеновые лампы. Применяют в быту и специальных целях. Данный тип ламп формирует направленный световой поток. Эти лампы обладают всеми плюсами и минусами ламп накаливания, при поправках: спектральный состав улучшен – больше синего, фиолетового и белого спектра. Светоотдача больше за счет направленного потока. Лампы маломощные – max 30 Вт. Требуют фиксированного расположения в пространстве, иначе срок службы значительно сокращается.

Газоразрядные лампы - это приборы, в которых излучение оптического диапазона спектра возникает в результате электрического разряда в атмосфере инертных газов и паров металлов, а также за счет явления люминесценции. Газоразрядные лампы бывают низкого и высокого давления. Основным преимуществом газоразрядных ламп перед лампами накаливания является: большая световая отдача - 40 - 110 лм/Вт (натриевые до 110, металлогалогенные до 100, люминесцентные до 75, ртутные до 60, ксеноновые до 40 лм/Вт); большой срок службы, который у некоторых типов ламп достигает 8-12 тыс.ч; спектр излучения близок к спектру естественного света; от газоразрядных ламп можно получить световой поток практически в любой части спектра. Газоразрядные лампы имеют ряд существенных недостатков: сложная схема запуска, т.к. напряжение зажигания значительно выше напряжение сети; период разгорания несколько минут; безинерционность излучения газоразрядных ламп может привести к появлению пульсаций светового потока. При рассмотрении быстро движущихся или вращающихся деталей в пульсирующем потоке возникает стробоскопический эффект, который проявляется в искажении зрительного восприятия объектов различения (вместо одного предмета видны изображения нескольких, искажаются направление и скорость движения). Пульсация светового потока ухудшает условия зрительной работы, а стробоскопический эффект ведет к увеличению опасности травматизма и делает невозможным успешное выполнение ряда производственных операций. Для стабилизации светового пото-

ка газоразрядных ламп необходимо применять двух- и трехфазное включение в сеть или последовательно включать балластное, емкостное или индуктивное сопротивление. Газоразрядные лампы бывают: люминесцентные, ртутные, ксеноновые лампы (в освещении производственных помещений не применяются).

Самыми распространенными газоразрядными лампами являются люминесцентные, имеющие форму цилиндрической трубки. Внутренняя поверхность трубки покрыта тонким слоем люминофора, который служит для преобразования ультрафиолетового излучения, возникающего при электрическом разряде в парах ртути, в видимый свет. В зависимости от распределения светового потока по спектру путем применения разных люминофоров различают несколько типов ламп: дневного света (ЛД), дневного света с улучшенной цветопередачей (ЛДЦ), холодного белого (ЛХБ), теплого белого (ЛТБ) и белого цвета (ЛБ). Недостатки люминесцентных ламп: затрудненный запуск, стробоскопический эффект, трудно запускаются при низких температурах.

Лампы ДРЛ (дуговые ртутные люминесцентные) представляют собой ртутные лампы высокого давления с исправленной цветностью. Лампа состоит из кварцевой колбы (пропускающей ультрафиолетовые лучи), которая заполнена парами ртути при давлении 0,2 - 0,4 МПа, с двумя электродами. Внешняя стеклянная колба покрыта люминофором.

Галогенные лампы ДРИ (дуговые ртутные с йодидами) по своей конструкции аналогичны лампам ДРЛ. Для заполнения колбы лампы применяют галогениды галлия, натрия, индия, лития и других редкоземельных элементов. Спектр излучения лампы имеет практически сплошной характер, приближающийся к дневному свету. Преимущества данных ламп: благоприятный спектр, большая светоотдача, срок службы ≈ 5000 ч, режим работы не зависит от температуры, хорошо запускается при низких температурах.

Под осветительной установкой понимают комплект источника света и осветительной арматуры. Классифицируются: а) по назначению: на общую и местного освещения; б) по конструктивному исполнению на: открытые защищенные, закрытые, пыленепроницаемые, влагозащищенные, взрывозащищенные; в) по характеру распределения светового потока: прямого света, преимущественно прямого света, рассеянного света, отраженного света, преимущественно отраженного.

Важной функцией осветительной арматуры является перераспределение светового потока лампы, что повышает эффективность осветительной установки. Другим важным назначением осветительной арматуры является предохранение глаз работающих от воздействия чрезмерно больших яркостей источников света. Важной характеристикой светильника является его коэффициент полезного действия. Осветительная арматура поглощает часть светового потока, излучаемого источником света. Отношение фактического светового потока светильника к световому потоку помещенной в него лампы называется коэффициентом полезного действия.

4 ШУМ В ПРОИЗВОДСТВЕ

4.1 Шум, его характеристики

Шум - это совокупность звуков, различных по частоте и интенсивности, вредно влияющих на организм человека. Возникает шум при механических колебаниях в твердых, жидких и газообразных средах. С физической стороны шум характеризуется частотой колебаний, звуковым давлением, интенсивностью или силой звука. Пространство, в котором распространяются звуковые волны, называется звуковым полем. Давление и скорость движение частиц воздуха в каждой точке звукового поля изменяется во времени.

Частота звука характеризуется числом колебаний звуковой волны в единицу времени (секунда) и измеряется в герцах. Ухо человека способно воспринимать как слышимые звуковые колебания воздуха с частотой от 16 до 20000 Гц. По частоте звуковые колебания подразделяются на три диапазона: Колебания с частотой ниже 16 Гц называются инфразвуковыми, от 16 до 20000 – звуковые, а свыше 20000 Гц - ультразвуковыми. Инфразвук и ультразвук не вызывают слуховых ощущений, но оказывают биологическое действие на организм человека.

Слуховой аппарат человека обладает неодинаковой чувствительностью к звукам различной частоты. Минимальное звуковое давление и минимальная интенсивность звуков, воспринимаемых слуховым аппаратом человека, определяют порог слышимости.

За эталонный принят звук с частотой 1000 Гц. При этой частоте порог слышимости по интенсивности составляет $I_0 = 10^{-12}$ Вт/м, а соответствующее ему звуковое давление $p_0 = 2 \cdot 10^{-5}$ Па. Верхняя граница

воспринимаемых человеком звуков принимается за так называемый порог болевого ощущения. Порог болевого ощущения - 120...130 дБ. При частоте 1000 Гц порог болевого ощущения возникает при $I_0=10$ Вт/м² и $p = 2 \cdot 10^{-2}$ Па. Между порогом слышимости и болевым порогом лежит область слышимости. Наибольшая чувствительность слухового аппарата человека характерна для средних и высоких частот (800...1000 Гц), наименьшая - для низких (20...100 Гц).

Для характеристики шума пользуются двумя логарифмическими величинами: уровнем интенсивности L_I и уровнем звукового давления L_P , выражаемыми в децибелах (дБ):

$$L_I = 10 \lg I / I_0, \quad (4.1)$$

$$L_P = 20 \lg p / p_0, \quad (4.2)$$

где I - интенсивность звука в данной точке, Вт/м²;

$I_0 = 10^{-12}$ Вт/м² - интенсивность звука, соответствующая порогу слышимости при частоте 1000 Гц;

p - среднее квадратическое значение звукового давления в определенной полосе частот, Па;

$p_0 = 2 \cdot 10^{-5}$ Па - исходное значение звукового давления в воздухе на частоте 1000 Гц.

Понятие уровень звукового давления используется для измерения шума и для оценки его воздействия на человека. Почти весь диапазон слышимых звуков укладывается менее чем в 140 дБ при уровнях звукового давления около 140 дБ возникает физическая боль в ухе (болевого порог) и дальнейшее повышение звукового давления может привести к разрыву барабанной перепонки.

Звуковое давление - переменная составляющая давления воздуха или газа, возникающая в результате звуковых колебаний, Па.

Уровень звукового давления - выраженное в логарифмических единицах отношение среднего квадратического значения звукового давления в определенной полосе частот к стандартизованному исходному значению звукового давления; измеряется в дБ (децибелах).

Уровень звука - выраженное в логарифмических единицах отношение среднего квадратического значения звукового давления, скорректированного по стандартизованной частотной характеристике «А», к стандартизованному исходному значению звукового давления; измеряется в дБА (децибелах по частотной характеристике «А»).

Эквивалентный (по энергии) уровень звука непостоянного шума - уровень звука постоянного широкополосного шума, который име-

ет такое же среднее квадратическое звуковое давление, что и данный непостоянный шум в течение заданного интервала времени; измеряется в дБА.

Максимальный уровень звука - уровень звука, соответствующий максимальному показанию измерительного прямопоказывающего прибора (шумомера) при визуальном отсчете, или значение уровня звука, превышаемое в течение 1% времени измерения при регистрации автоматическим устройством; измеряется в дБА.

4.2 Классификация шумов

В зависимости от происхождения различают шум: механический (возникает при движении, соударении, трении деталей машин и механизмов); аэро-(гидро-)динамический (возникает при движении газа, пара, жидкости в результате пульсации давления из-за турбулентного перемешивания потоков, движущихся с разными скоростями в свободных струях, или из-за турбулизации потока у границ обтекаемого тела); термический (возникает при турбулизации потока и флуктуации плотности газов при горении, а также мгновенном изменении интенсивности выделения тепла, приводящего к мгновенному повышению давления); взрывной (импульсный).

В соответствии с ГОСТ 12.1.003-83 «Шум. Общие требования безопасности» и СанПиН 2.2.4/2.1.8.10-32-2002 «Шум на рабочих местах, в помещениях жилых, общественных зданий и на территории жилой застройки» шумы классифицируются:

а) по характеру спектра на: широкополосный шум - шум с непрерывным спектром шириной более одной октавы; тональный шум - шум, в спектре которого имеются выраженные дискретные (тональные) составляющие, причем для практических целей (при контроле параметров звука на рабочих местах) тональный характер устанавливают измерением в третьоктавных полосах частот по превышению уровня звукового давления в одной полосе над соседними не менее чем на 10 дБ;

б) по временным характеристикам на: - постоянный шум - шум, уровень звука которого за 8-часовой рабочий день (рабочую смену) или за время измерения в помещениях жилых и общественных зданий, на территории жилой застройки изменяется во времени не более чем на 5 дБА при измерениях на стандартизованной временной характеристике измерительного прибора «медленно»; - непостоянный

шум - шум, уровень звука которого за 8-часовой рабочий день (рабочую смену) или за время измерения в помещениях жилых и общественных зданий, на территории жилой застройки изменяется во времени более чем на 5дБА при измерениях на стандартизованной временной характеристике измерительного прибора «медленно».

Непостоянный шум подразделяется на: колеблющийся шум - шум, уровень звука которого непрерывно изменяется во времени; прерывистый шум - шум, уровень звука которого изменяется во времени ступенчато (на 5 дБА и более), причем длительность интервалов, в течение которых уровень остается постоянным, составляет 1 с и более; импульсный шум - шум, состоящий из одного или нескольких звуковых сигналов каждый длительностью менее 1с. При этом уровни звука, измеренные на стандартизованных временных характеристиках шумомера «импульс» и «медленно», отличаются на 7 дБА и более.

Основная характеристика любого источника шума – звуковая мощность. Звуковая мощность определяется как общее количество звуковой энергии, излучаемой источником шума в окружающее пространство за единицу времени.

Источники шума могут обладать определенной направленностью излучения, т.е. звуковая энергия излучается неравномерно во всех направлениях, характеризуется специальным коэффициентом Φ – фактором направленности.

Звуки при своем возникновении и распространении, как всякое волновое движение, вызывают физические явления: эхо, резонанс, интерференция, дифракция.

4.3 Вредное воздействие шума на человека

Шум на производстве наносит большой ущерб, вредно действует на организм человека и снижает производительность труда. В первую очередь шум действует на центральную нервную систему и сердечно-сосудистую систему. Длительное воздействие шума может привести к ухудшению слуха, а в отдельных случаях и к глухоте.

Шум на производстве приводит к ослаблению внимания, замедляет скорость психических реакций, увеличивает расход энергии при одинаковой физической нагрузке, затрудняет своевременную реакцию работающего на предупредительные сигналы, что может стать причиной травм. Среди многочисленных проявлений неблагоприятного воздействия шума на организм можно выделить снижение раз-

борчивости речи, неприятные ощущения, развитие утомления и снижение производительности труда и появление шумовой патологии. Среди шумовой патологии ведущим клиническим признаком является медленно прогрессирующее снижение слуха по типу кохлеарного неврита. Профессиональное снижение слуха относится к нейросенсорной (перцепционной) тугоухости. Развитие хронической профессиональной тугоухости - процесс длительный и постепенный. Время протекания этого процесса различно и зависит от интенсивности, спектра, динамики изменения воздействия шума во времени, индивидуальной чувствительности к шуму, а также многих других факторов. Дальнейшее развитие профессиональной тугоухости характеризуется расширением повреждения звуковосприятия по всему диапазону звуковых частот.

4.4 Источник шума в литейных цехах и его нормирование

Источниками шума могут быть колебания, возникающие при соударении, трении, скольжении твердых тел, истечении жидкостей и газов. В производственных условиях источниками колебаний являются работающие станки, ручные механизированные инструменты (отбойные, рубильные молотки, перфораторы), компрессоры, кузнечно-прессовое, подъемно-транспортное, вспомогательное оборудование (вентиляционные установки, кондиционеры) и т.д.

Параметры шума основных видов оборудования смесеприготовительных, выбивных и обрубочно-очистных участков литейных цехов превышают допустимые значения. При этом наибольшие превышения допустимого уровня отмечаются на рабочих местах у стержневых и формовочных встряхивающих машин (на 15-25 дБА), у выбивных решеток (на 20-30 дБА), у обрубочно-очистного оборудования (на 18-27 дБА).

Шум, создаваемый основными литейными машинами, является широкополосным, звуковое поле неоднородно в связи с наличием источников шума, различных по уровню акустической мощности и характеру спектра. Шум, создаваемый оборудованием с ударным режимом работы, непостоянный, с максимальным уровнем звуковой мощности в области средних и высоких частот. Многообразие оборудования, используемого на металлургических предприятиях, обуславливает наличие всех перечисленных разновидностей шума.

Нормируемыми величинами постоянного шума являются: уровни звукового давления L_p , дБ, в октавных полосах со среднегеометрическими частотами 31,5; 63; 125; 250; 500; 1000; 2000; 4000; 8000 Гц.

Уровень звука L_A , дБА, определяемый по формуле:

$$L_A = 20 \lg p_A / p_0, \quad (4.3)$$

где p - среднее квадратическое значение звукового давления с учетом коррекции «А» шумомера, Па.

Оценка постоянного шума на соответствие предельно допустимым уровням должна проводиться и по уровню звукового давления и по уровню звука.

Нормированными параметрами непостоянного шума являются: эквивалентный уровень звука – уровень звука постоянного широкополосного шума, который имеет такое же среднее квадратическое звуковое давление, что и данный непостоянный шум в течение заданного интервала времени, дБА, определяемый по формуле:

$$L_{Aэк} = 10 \lg \left\{ T^{-1} \int_0^T [p_A(t) / P_0]^2 dt \right\}, \quad (4.4)$$

где $p_A(t)$ – текущее значение среднего квадратического звукового давления с учетом коррекции «А» шумомера, Па;

T – время действия шума, ч.

Максимальный уровень звука: для колеблющегося во времени и прерывистого шума в дБА, измеренный на временной характеристики «медленно»; для импульсного шума – в дБА_I, измеренный на временной характеристики «импульс».

Предельно допустимые уровни должны соответствовать ГОСТ 12.1.003-83 и СанПиН 2.2.4/2.1.8.10-32-2002.

4.5 Способы и средства защиты от шума

Мероприятия по борьбе с шумом могут быть техническими, архитектурно-планировочными, организационными и медико-профилактическими.

Технические мероприятия ведутся по трем направлениям: устранение причин возникновения шума или снижение его в источнике возникновения за счет конструктивных, технологических и эксплуатационных мероприятий; снижение шума на пути его распространения; непосредственная защита работающего или группы рабочих.

Примерами снижения уровней шума литейного оборудования могут служить: снижение шума формовочных машин за счет увеличения продолжительности соударения ее элементов. Уменьшение выхлопа пневматического клапана формовочных машин за счет применения глушителя. На участках очистки литья применяют электрогидравлический метод очистки. Данный способ характеризуется снижением шума и улучшения условий труда на обрубных участках литейных цехов. Для общего снижения шума участки очистки и обрубки отливок следует отделять от остальной части цеха звукопоглощающими экранами.

Методы снижения шума на пути его распространения осуществляются за счет применения: кожухов, экранов, выгородок, звукоизолирующих перегородок, звукопоглощающих облицовок, глушителей шума.

На рабочих местах где не получается снизить шум до допустимых уровней техническими средствами следует применять индивидуальные средства защиты (СИЗ). В соответствии с ГОСТом 12.1.029-80 СИЗ в зависимости от конструкции подразделяются на противошумные вкладыши, противошумные наушники, противошумные шлемы и каски, и противошумные костюмы.

5 ВИБРАЦИЯ НА ПРОИЗВОДСТВЕ

5.1 Вибрация, ее влияние на организм и основные характеристики

Вибрация - колебания твердого тела около положения равновесия. Вибрация приводит тело или его части в колебательное движение с периодически противоположно направленными смещениями относительно положения равновесия, сопровождающееся затратой на эти перемещения механической энергии, получаемой от источника колебаний в зоне контакта тела с вибрирующей поверхностью. Количество получаемой телом энергии зависит от площади контакта и интенсивности вибрации. При этом вибрация вызывает волнообразное движение с попеременным сдавливанием и растяжением тканей этой части тела. Длительное воздействие вибрации высоких уровней на организм человека приводит к развитию преждевременного утомления, снижению производительности труда, росту заболеваемости и к возникновению профессиональной патологии - вибрационной болезни,

которая занимает одно из первых мест в структуре хронических профессиональных заболеваний.

К возможным источникам вибрации относятся органы ручного управления машинами и оборудованием. Производственными источниками вибрации являются ручные механизированные машины ударного, ударно-вращательного и вращательного действия с пневматическим или электрическим приводом (отбойные молотки, пневмотрамбовки, кузнечно-прессовое оборудование, шлифовальные станки, а также гидropескоструйное, дробеструйное, виброабразивное и галтовочное оборудование). Помимо ручных механизированных машин вибрация имеет место при наждачных (зачистка мелкого литья), шлифовальных, полировальных работах, выполняемых на стационарных станках с ручной подачей изделий.

Основными параметрами, характеризующими вибрацию, являются частота (f , Гц), амплитуда (A , м), виброскорость (V , м/с) и виброускорение (W , м/с²), находящиеся в следующей зависимости:

$$V = 2\pi f A, \quad (5.1)$$

$$W = (2\pi f)^2 A, \quad (5.2)$$

В практических целях пользуются амплитудой перемещения, колебательной скоростью. Вибрация может оцениваться также уровнями виброскорости и виброускорения.

Предельно допустимый уровень (ПДУ) вибрации - уровень параметра вибрации, при котором ежедневная (кроме выходных дней) работа, но не более 40 часов в неделю в течение всего рабочего стажа, не должна вызывать заболеваний или отклонений в состоянии здоровья, обнаруживаемых современными методами исследований, в процессе работы или в отдаленные сроки жизни настоящего и последующих поколений. Соблюдение ПДУ вибрации не исключает нарушения здоровья у сверхчувствительных лиц.

Среднегеометрическая частота - квадратный корень из произведения граничных частот полосы.

Вибрация относится к факторам, обладающим значительной биологической активностью. Характер, глубина и направленность функциональных сдвигов со стороны различных систем организма определяются уровнями, спектральным составом и продолжительностью вибрационного воздействия. В субъективном восприятии вибрации и объективных физиологических реакциях важная роль принад-

лежит биомеханическим свойствам человеческого тела как сложной колебательной системы.

Степень распространения колебаний по телу зависит от их частоты и амплитуды, площади участков тела, соприкасающихся с вибрирующим объектом, места приложения и направления оси вибрационного воздействия, демпфирующих свойств тканей, явления резонанса и других условий.

При низких частотах вибрация распространяется по телу с весьма малым затуханием, охватывая колебательным движением все туловище и голову. Обнаруживается прямая зависимость между степенью статических мышечных усилий при работе ручным механизированным инструментом и степенью распространения колебаний. Следовательно, снижая силовые воздействия, прилагаемые оператором к машине, можно в значительной степени ограничить распространение вибрации по телу и тем самым снизить ее неблагоприятное действие на человека. Опасность воздействия вибрации, заключается в том, что большинство внутренних органов человека обладают собственной частотой колебания, воздействие на организм колебаний с такой же частотой как у внутренних органов, что представляет опасность их смещения и механических повреждений. На резонанс тела наряду с его массой влияют такие факторы, как размер, поза и степень напряжения скелетной мускулатуры индивидуума и др. Область резонанса для головы в положении сидя при вертикальных вибрациях располагается в зоне между 20 и 30 Гц, при горизонтальных - 1,5 -2 Гц. Особое значение резонанс приобретает в отношении органа зрения. Частотный диапазон расстройств зрительных функций лежит между 60 и 90 Гц, что соответствует резонансу глазных яблок. Для органов груди и живота резонансными являются частоты 3-3,5 Гц. Для всего тела в положении сидя резонанс определяется на частотах 4-6 Гц.

Длительное влияние вибрации, сочетающееся с комплексом неблагоприятных производственных факторов, может приводить к стойким патологическим нарушениям в организме работающих, развитию вибрационной болезни. Различают формы вибрационной болезни, вызванные локальной и общей вибрацией. Наибольшее распространение, социальное и экономическое значение имеет вибрационная болезнь, обусловленная воздействием локальной вибрации.

Локальная вибрация вызывает спазмы сосудов, которые начинаются с концевых фаланг пальцев и распространяются на всю кисть, предплечье, захватывают сосуды сердца. Вследствие этого происхо-

дит ухудшение снабжения конечностей кровью. Одновременно наблюдается воздействие вибрации на нервные окончания, мышечные и костные ткани, выражающееся в нарушении чувствительности кожи, окостенении сухожилий мышц и отложениях солей в суставах кистей рук и пальцев, что приводит к болям, деформациям и уменьшению подвижности суставов. Все указанные изменения усиливаются в холодный и уменьшаются в теплый период года. При локальной вибрации наблюдаются нарушения деятельности центральной нервной системы, как и при общей вибрации.

В производственных условиях работа с ручными машинами, генерирующими преимущественно низкочастотную вибрацию, приводит к развитию вибрационной патологии с преимущественным поражением нервно-мышечного и опорно-двигательного аппарата и менее выраженным сосудистым нарушениям. Эта форма наблюдается у формовщиков. Работа с инструментами ударного действия (обрубка, обнажачивание), генерирующими вибрацию, преимущественно средне-высокочастотную (30- 125 Гц и более) с неравномерным распределением максимальных уровней по ширине спектра энергии, вызывает различную степень сосудистых, нервно-мышечных, костно-суставных и других нарушений. Сроки развития патологии составляют от 3 до 8 лет. Клинически в развитии вибрационной болезни, вызванной воздействием локальной вибрации, различают 3 степени ее развития (I степень - начальные проявления; II степень - умеренно выраженные проявления; III степень - выраженные проявления).

Вибрационная болезнь, вызванная воздействием общей вибрации и толчками, наблюдается у водителей транспорта и операторов транспортно-технологических машин и агрегатов. Одним из основных ее синдромов является вестибулопатия, которая проявляется головокружением, головными болями, нарушением сна, нарушением сердечной деятельности. Нередко возникают дисфункции пищеварительных желез, нарушения моторной и секреторной функции желудка. Типичны изменения в позвоночнике, сопровождающиеся возникновением вторичных корешковых расстройств, являющихся причиной нарушения трудоспособности.

К сопутствующим факторам производственной среды, усугубляющим вредное воздействие вибрации на организм, относятся чрезмерные мышечные нагрузки, шум высокой интенсивности, неблагоприятные микроклиматические условия. Вибрация в литейном произ-

водстве встречается на участках смесеприготовления, формообразования, выбивки, обрубки и очистки.

Виброболь относится к группе профзаболеваний, эффективное лечение которых возможно лишь на ранних стадиях. Восстановление нарушенных функций протекает очень медленно, а в особо тяжелых случаях в организме наступают необратимые изменения, приводящие к инвалидности.

5.2 Виды вибрации

По способу передачи на человека вибрация подразделяется на локальную и общую. Локальная вибрация передается через руки человека, воздействует на ноги сидящего человека, предплечья, контактирующие с вибрирующими поверхностями. Общая вибрация передается через опорные поверхности на тело стоящего или сидящего человека.

Локальная вибрация в зависимости от источника возникновения подразделяется на передающуюся от ручных машин с двигателем или ручного механизированного инструмента; органов управления машин и оборудования; ручных инструментов без двигателей и обрабатываемых деталей.

Общая вибрация в зависимости от источника ее возникновения подразделяется на общую вибрацию 1-й категории - транспортную вибрацию, воздействующую на человека на рабочих местах транспортных средств при движении по местности. К источникам транспортной вибрации относят: тракторы промышленные, автомобили грузовые и др.; общую вибрацию 2-й категории - транспортно-технологическую вибрацию, воздействующую на человека на рабочих местах машин, перемещающихся по специально подготовленным поверхностям производственных помещений, а также на рабочих местах водителей легковых автомобилей и автобусов. К источникам транспортно-технологической вибрации относят: краны промышленные, машины для загрузки (завалочные) мартеновских печей в металлургическом производстве; напольный производственный транспорт, автомобили легковые и автобусы и др.; общую вибрацию 3-й категории - технологическую вибрацию, воздействующую на человека на рабочих местах стационарных машин или передающуюся на рабочие места, не имеющие источников вибрации. К источникам технологической

вибрации относят: станки металло- и деревообрабатывающие, литейные машины, электрические машины и вентиляторы и др.

По направлению действия вибрация подразделяется на общую вибрацию, действующую вдоль осей ортогональной системы координат X_q , Y_q , Z_q , где X_q (от спины к груди) и Y_q (от правого плеча к левому) - горизонтальные оси, направленные параллельно опорным поверхностям; Z_q - вертикальная ось, перпендикулярная опорным поверхностям тела в местах его контакта с сиденьем, полом и т.п.; локальную вибрацию, действующую вдоль осей ортогональной системы координат X_l , Y_l , Z_l , где ось X_l совпадает или параллельна оси места охвата источника вибрации (рычага управления, удерживаемого в руках обрабатываемого изделия и т.п.), ось Y_l перпендикулярна ладони, а ось Z_l , лежит в плоскости, образованной осью X_l и направлением приложения силы или подачи обрабатываемого изделия (или осью предплечья, когда сила не прикладывается).

По характеру спектра вибрация подразделяется на: узкополосную вибрацию, для которой уровень контролируемого параметра в одной 1/3-октавной полосе частот более чем на 15 дБ превышает уровень в соседних 1/3-октавных полосах; широкополосную вибрацию с непрерывным спектром шириной более одной октавы.

По частотному составу вибрация подразделяется на: низкочастотную вибрацию (с преобладанием максимальных уровней в октавных полосах частот 1 - 4 Гц - для общей вибрации, 8 - 16 Гц - для локальной вибрации); среднечастотную вибрацию (8-16 Гц - для общей вибрации, 31,5 - 63 Гц - для локальной вибрации); высокочастотную вибрацию (31,5 - 63 Гц - для общей вибрации, 125 - 1000 Гц для локальной вибрации).

По временным характеристиками вибрация подразделяется на постоянную вибрацию, для которой величина нормируемых параметров изменяется не более чем в 2 раза (6 дБ) за время наблюдения при измерении с постоянной времени 1с; непостоянную вибрацию, для которой величина нормируемых параметров изменяется более чем в 2 раза (6 дБ) за время наблюдения при измерении с постоянной времени 1 с, в том числе: а) колеблющуюся во времени вибрацию, для которой величина нормируемых параметров непрерывно изменяется во времени; б) прерывистую вибрацию, когда контакт человека с вибрацией прерывается, причем длительность интервалов, в течение которых имеет место контакт, составляет более 1 с; в) импульсную вибрацию,

состоящую из одного или нескольких вибрационных воздействий (например, ударов), каждый длительностью менее 1 с.

5.3 Нормирование вибрации

Общая и локальная вибрация по разному действуют на организм человека, поэтому для них установлены и разные предельно допустимые значения. Различают гигиеническое и техническое нормирование.

При гигиеническом нормировании производят ограничение параметров вибрации рабочих мест и поверхности контакта с руками работающих, исходя из физиологических требований, исключающих возможность возникновения виброболезни. При техническом нормировании осуществляют ограничение параметров вибрации с учетом не только с ранее указанными требованиями, но и технически достижимого для данного вида машин уровня вибрации. При этом учитывают условия установки и режим работы стационарного виброактивного технологического оборудования. В соответствии с ГОСТ 12.1.012-90 «Вибрационная безопасность. Общие требования» и СанПиН 2.2.4/2.1.8.10-33-2002 «Производственная вибрация, вибрация в помещениях жилых и общественных зданий» гигиеническая оценка постоянной и непостоянной вибрации, воздействующей на человека, должна производиться следующими методами: частотным (спектральным) анализом нормируемого параметра; интегральной оценкой по частоте нормируемого параметра; интегральной оценкой с учетом времени вибрационного воздействия по эквивалентному (по энергии) уровню нормируемого параметра.

Нормируемыми параметрами при гигиенической оценке вибрации является: среднее квадратическое значение скоростей; среднее квадратическое значение виброускорения (для локальной вибрации).

Общая вибрация нормируется с учетом свойств источника ее возникновения и делится на: транспортную (в результате движения машин по местности); транспортно-технологическую (при работе машин, выполняющих технологические операции в стационарном положении и при перемещении по специально подготовленному пространству); технологическую (при работе стационарных машин или передается на рабочие места, не имеющие источников вибрации). Наиболее высокие требования предъявляются при нормировании тех-

нологических вибраций в помещениях для умственного труда, и в цехах без источника вибраций.

5.4 Способы защиты от вибрации

Мероприятия по устранению вибрации подразделяются на инженерно-технические, организационные, лечебно-профилактические. Инженерно-технические мероприятия включают: внедрение средств автоматизации и прогрессивной технологии исключающих контакт работающих с вибрацией, изменение конструктивных параметров машин, технологического оборудования. Организационные мероприятия включают: контроль за монтажом оборудования, своевременный и качественный ремонт, выполнение правил технической эксплуатации машин. Лечебно-профилактические мероприятия обеспечивают необходимый микроклиматический режим и комплекс физико-терапевтических процедур (водные ванны, массаж, гимнастика и ультрафиолетовое облучение).

Средства защиты от вибрации подразделяются на устройства (оградительные, виброизолирующие, виброгасящие, вибропоглощающие); средства автоматического контроля, сигнализации, дистанционного управления; СИЗ.

Для защиты от общей вибрации в качестве СИЗ применяют: обувь с амортизирующими подошвами. Она предназначена для защиты от общей вертикальной вибрации в диапазоне частот > 11 Гц, от вибрации и ударов энергии до 5 Дж. Для защиты рук применяют упругодемпфирующие материалы это - рукавицы с упругодемпфирующими вкладышами; рукавицы и перчатки с мягкими наладонниками; упругодемпфирующие прокладки и пластины для обхвата вибрирующих рукояток и деталей.

6 БЕЗОПАСНАЯ ЭКСПЛУАТАЦИЯ МАШИН И МЕХАНИЗМОВ

6.1 Механические опасности

В качестве механических опасностей определяют все физические факторы, которые могут привести к травмам, обусловленным механическим движением машин и их деталей, инструмента, изгото-

вок или вызванным выделяющимися при обработке твердыми или жидкими материалами.

Основными последствиями механических опасностей являются: защемление, раздавливание, порезы, отрезание или разрубание, захват или наматывание, затягивание или задерживание, попадание под удар, укол или полное прокалывание, повреждение наружных тканей под действием трения, травмирование выбросом жидкости под высоким давлением.

Степень механических опасностей обусловлена: формой поверхности режущих элементов и острых кромок; положением движущих деталей, массой и устойчивостью элементов; массой и скоростью элементов; ускорением; недостаточной механической прочностью; потенциальной энергией упругих элементов, жидкостей или газов, а так же опасностью спотыкания, скольжения и падения при взаимодействии с машинами.

В литейном производстве используется в большом количестве разнообразное механическое оборудование: автоматические линии, кокильные и формовочные машины, дробеструйные машины и т.п., в котором имеют место многочисленные механические опасности.

6.2 Средства защиты работающих от механических опасностей

При проектировании и эксплуатации технологического оборудования необходимо предусматривать применение устройств либо исключающих возможность контакта человека с опасной зоной, либо снижающих опасность контакта (средств защиты работающих).

Опасная зона - это пространство, в котором постоянно действуют или возникают периодически факторы, опасные для жизни и здоровья человека. Опасность локализована в пространстве вокруг движущихся элементов: режущего инструмента, обрабатываемых деталей, рабочих столов станков, конвейеров, перемещаемых подъемно-транспортных машин, грузов и т.д. Особая опасность создается в случаях, когда возможен захват одежды или волос работающего движущимися частями оборудования.

Средства защиты работающих по характеру их применения делятся на две категории: коллективные и индивидуальные.

Средства коллективной защиты в зависимости от назначения подразделяются на классы: нормализации воздушной среды производственных помещений и рабочих мест; нормализации освещения

производственных помещений и рабочих мест; средства защиты от ионизирующих излучений, инфракрасных излучений, ультрафиолетовых излучений, электромагнитных излучений, магнитных и электрических полей, шума, вибрации, ультразвука, поражения электрическим током, электростатических зарядов; от повышенных и пониженных температур поверхностей оборудования, материалов, изделий, заготовок; от повышенных и пониженных температур воздуха рабочей зоны; от воздействия механических, химических факторов. Все применяющиеся в металлургии и машиностроении средства коллективной защиты работающих по принципу действия можно разделить на оградительные, предохранительные, блокирующие, сигнализирующие, а также системы дистанционного управления машинами и специальные.

Средства индивидуальной защиты в зависимости от назначения подразделяются на классы: изолирующие костюмы, средства защиты органов дыхания, специальная одежда, специальная обувь, средства защиты рук, головы, лица, глаз, органов слуха, средства защиты от падения и другие аналогичные средства, защитные дерматологические средства.

Общими требованиями к средствам защиты являются: создание наиболее благоприятных для организма человека соотношений с окружающей внешней средой и обеспечение оптимальных условий для трудовой деятельности; высокая степень защитной эффективности; учет индивидуальных особенностей оборудования, инструмента, приспособлений или технологических процессов; надежность, прочность, удобство обслуживания машин и механизмов, учет рекомендаций технической эстетики.

Оградительные средства защиты служат для предотвращения попадания человека в опасную зону. Они могут быть стационарными, подвижными и переносными. Ограждение может быть сплошным или сетчатым. Основное требование к оградительному устройству - это его прочность и соответствие размерам опасной зоны.

Ограждения широко применяют в литейном технологическом оборудовании. Проемы барабанных и плоских вибрационных сит для просеивания формовочной смеси оборудуют сплошными защитными кожухами. В смесителях непрерывного действия зоны перемещения смеси имеют сплошные укрытия. Места загрузки у очистных барабанов оборудуют откидными кожухами с блокировкой включения привода машины. Все машины для обдирки и зачистки отливок оборуду-

ют защитно-обеспыливающими кожухами-укрытиями. Установки для литья под давлением оснащают защитными кожухами, щитами, закрывающими зоны, из которых возможно разбрызгивание расплавленного металла. Движущиеся детали чушколомов, ножниц, прессов также ограждают. Места разделки лома, копры должны ограждаться во избежание разлета осколков.

Предохранительные защитные средства предназначены для автоматического отключения агрегата при выходе какого-либо параметра за пределы допустимых значений, исключая аварийный режим работы. К этим устройствам относятся предохранительные клапаны, мембраны, тепловые реле, тормоза и т.п.

В случае возможного выделения токсичных паров и газов либо паров и газов, способных образовывать взрыво- и пожароопасные смеси, вблизи оборудования устанавливают стационарные автоматические газоанализаторы. Последние при образовании концентрации токсичных веществ, равной ПДК, а концентрации горючих смесей в пределах 5 - 50% нижнего предела воспламенения включают аварийную вентиляцию.

Блокировочные устройства предназначены для устранения опасного фактора при проникновении человека в опасную зону. По принципу действия различают блокировки: механические (связи защитного ограждения с тормозом, останавливающим машину при снятии ограждения); электрические (в ограждении электроустановки установлен конечной выключатель, отключающий электроустановку при открытии ограждения); пневматические блокировки подачи газа в печь: они предназначены для отключения подачи газа, если уменьшилась или прекратилась подача воздуха.

По назначению системы сигнализации делятся на три группы: оперативную, предупредительную и опознавательную.

По способу информации различают сигнализацию - звуковую, визуальную, комбинированную (светозвуковую) и одоризационную (по запаху); последнюю широко используют в газовом хозяйстве.

Системы дистанционного управления характеризуются тем, что контроль и регулирование работы оборудования осуществляют с участков, достаточно удаленных от опасной зоны. Наблюдения производят либо визуально, либо с помощью систем телеметрии и телевидения.

Специальные средства защиты используют при проектировании различных видов оборудования. К ним относятся: двуручное включение

ние машин (включение производится двумя рукоятками посредством двух пусковых органов); системы вентиляции, защитное заземление оборудования, устраняющее опасность поражения электрическим током, и т.д.

Средства индивидуальной защиты используют при работе в условиях самых различных опасных и вредных производственных факторов. В соответствии с ГОСТ 12.4 011-75 «Средства защиты работающих. Классификация» средства индивидуальной защиты следует применять в тех случаях, когда безопасность работ не может быть обеспечена конструкцией оборудования, организацией производственных процессов, архитектурно-планировочными решениями и средствами коллективной защиты.

Основой методологии выбора средств защиты является учет следующих требований: выбор средств защиты должен осуществляться с учетом требований безопасности для каждого процесса; средства защиты должны создавать наиболее благоприятные для организма человека соотношения с окружающей средой и обеспечивать оптимальные условия для трудовой деятельности; должен производиться расчет времени, требуемого на эксплуатацию средств защиты в ходе ведения технологического процесса; должно осуществляться определение ожидаемой экономической эффективности за счет улучшения условий труда при введении средств защиты.

6.3 Безопасная эксплуатация грузоподъемных машин

Грузоподъемная машина - это подъемное устройство циклического действия с возвратно-поступательным движением грузозахватного органа в пространстве. Грузоподъемные машины предназначены для перемещения грузов по вертикали и передачи их из одной точки пространства в другую. В основном их можно разделить на подъемники и краны.

Для обеспечения безопасности подъемно-транспортные устройства проектируют и эксплуатируют в соответствии с требованиями специальных правил («Правила устройства и безопасной эксплуатации грузоподъемных кранов», «Правила устройства и безопасной эксплуатации лифтов» и др.) и стандартов ССБТ, которые регламентируют следующие меры:

обеспечение надежности конструкции оборудования (выбор соответствующих запасов прочности материала, защита от коррозии и тепловых воздействий и т.п.);

обязательное применение предохранительных устройств (ограничителей высоты подъема, массы поднимаемого груза, конечных выключателей механизмов передвижения, ловителей, тормозов, аварийных выключателей, ограничителей скорости и др.);

регистрацию грузоподъемного оборудования в органах технадзора и его периодическое техническое освидетельствование;

получение специальных разрешений (лицензий) на работы по проектированию, изготовлению, монтажу, эксплуатации, техническому диагностированию, реконструкции и ремонту грузоподъемных машин с применением сварки.

Все части грузоподъемных механизмов, представляющие опасность при эксплуатации (различные передачи, муфты, канатные блоки, троллейные провода и другие доступные и находящиеся под напряжением части электрооборудования и т.п.), должны быть надежно ограждены.

Руководитель предприятия назначает лиц, ответственных за содержание грузоподъемных машин в исправном состоянии и безопасное производство работ кранами, из числа работников, имеющих соответствующую квалификацию.

Регистрации в органах технадзора (инспекциях) до пуска в работу подлежат следующие грузоподъемные машины: краны всех типов, за исключением кранов всех типов с ручным приводом механизмов, а также кранов, у которых при ручном приводе механизмов передвижения в качестве механизмов подъема применен пневматический или гидравлический цилиндр; краны мостового типа и передвижные или поворотные консольные краны грузоподъемностью до 10 т включительно, управляемые с пола посредством кнопочного аппарата, подвешенного на кране, со стационарного пульта; краны стрелового типа грузоподъемностью до 1 т включительно; краны стрелового типа с постоянным вылетом или не снабженные механизмом поворота; электрические тали и лебедки для подъема груза и (или) людей. Грузоподъемные машины подлежат перерегистрации после реконструкции, ремонта, если на машину был составлен новый паспорт; передачи машины другому владельцу; перестановки крана мостового типа на новое место. Грузоподъемные машины, находящиеся в работе, подвергают периодическому техническому освидетельствованию: час-

тичному, не реже одного раза в 12 месяцев; полному, не реже одного раза в 3 года. Техническое освидетельствование имеет целью установить, что: грузоподъемная машина и ее установка соответствует предъявляемым требованиям; находится в исправном состоянии, обеспечивающем ее безопасную работу; организация надзора и обслуживания грузоподъемной машины соответствует требованиям «Правил по кранам». При полном техническом освидетельствовании грузоподъемная машина подвергается осмотру, статическому испытанию, динамическому испытанию.

Для обеспечения безопасности эксплуатации подъемно-транспортных машин применяют: концевые выключатели, автоматически отключающиеся механизмы подъема крюка или механизмы передвижения крана при подходе к крайним положениям, концевые упоры для предотвращения перехода перемещаемых подъемных механизмов за рельсовые пути, ограничители грузоподъемности, предохраняющие кран от перегрузки путем выключения механизма подъема; устройства, предотвращающие соскальзывание канатов с крюка; буферные устройства, амортизирующие толчки при столкновении с соседними кранами и другими объектами; звуковую и световую сигнализацию, предупреждающую о наступлении опасного момента при работе крана; блокировочные приспособления для автоматического отключения неогражденных троллейных проводов при выходе человека с площадки, лестницы, галереи, с которых возможно случайное прикосновение к троллейным проводам; тормозные и удерживающие устройства.

При работе грузоподъемной машины не допускается: вход в кабину грузоподъемной машины во время ее движения; перемещение груза, находящегося в неустойчивом положении; перемещение людей или груза с находящимися на нем людьми; подъем металла и шлака, застывшего в печи или приварившегося после слива; освобождение с помощью грузоподъемной машины заземленных грузом стропов, канатов или цепей; оттягивание груза во время его подъема, перемещения и опускания; выравнивание перемещаемого груза руками, а также поправка строп на весу; работа при выведенных из действия или неисправных приборах безопасности и тормозах; включение механизмов крана при нахождении людей на кране вне его кабины.

Грузоподъемные машины не допускаются к эксплуатации при выявлении неисправности тормозов, канатов и их креплений, цепей, крюков, лебедок, ходовых колес, блокировочных устройств и прибо-

ров безопасности, неисправностей кранового пути; истечении срока технического освидетельствования машины; обслуживании ее не аттестованными крановщиками, стропальщиками; отсутствии соответствующих массе и характеру перемещаемых грузов съемных грузозахватных приспособлений и тары или их неисправности; неисправности заземления или электрооборудования.

6.4 Сосуды, работающие под давлением

Из множества герметичных устройств и установок можно выделить те, которые наиболее широко применяются в промышленности – трубопроводы, сосуды для сжиженных газов.

Разгерметизация устройств работающих под давлением, является основной причиной аварий. Это происходит в результате действия ряда факторов, которые можно разделить на две группы - эксплуатационные (протекание побочных процессов в устройствах и установках, приводящих к ослаблению прочности конструкции; образование взрывчатых смесей; неправильная эксплуатация и др.) и технологические (дефекты при изготовлении, монтаже, транспортировании и хранении устройств). Действие технологических факторов может привести к нарушению герметичности за счет ослабления прочности конструкции или непосредственно (трещины, прожоги). Поэтому с целью своевременного обнаружения дефектов применяют различные технические методы контроля за изготовлением и состоянием устройств и установок.

Герметичность - это непроницаемость жидкостями и газами стенок и соединений, ограничивающих внутренние объемы устройств и установок.

Коррозия - разрушение металла, начинающееся на поверхности под действием среды, омывающей металл. Коррозионные процессы отличаются большой сложностью и зависят от активности среды и коррозирующего материала, температурного режима и давления, наличия в среде ингибиторов и стимуляторов. При коррозии происходит равномерное утонение стенки, которое нелегко обнаружить. Утонение стенки может привести к внезапному взрыву.

Во многих установках в качестве теплоносителя используется вода. При нагревании воды может образовываться накипь. Это приводит к ухудшению теплообмена и в конечном счете может привести к аварии.

При разгерметизации создаются опасные и вредные производственные факторы, зависящие от физико-химических свойств рабочей среды, т.е. возникает опасность: получения ожогов под воздействием высоких или низких температур (термические ожоги) и из-за агрессивности среды (химические ожоги); травматизма, связанного с высоким давлением газа в системе (нарушение герметичности баллона с газом); отравления, связанные с применением инертных и токсичных газов, и др.

Жидкости и газы, транспортируемые по трубопроводам, разбиты на следующие укрупненные группы, в соответствии с которыми установлена опознавательная окраска трубопроводов (вода - зеленый, пар - красный, воздух - синий, газы горючие и негорючие - желтый, кислоты - оранжевый, щелочи - фиолетовый, жидкости горючие и негорючие - коричневый, прочие вещества - серый).

Чтобы выделить вид опасности, на трубопроводы наносят предупредительные (сигнальные) цветные кольца. Кольца красного цвета обозначают, что транспортируются взрывоопасные, огнеопасные, легковоспламеняющиеся вещества; зеленого цвета - безопасные или нейтральные вещества; желтого - вещества токсичные. Кроме того, кольца желтого цвета указывают на другие виды опасностей: например, глубокий вакуум, высокое давление, наличие радиации и т.д.

Сжиженные газы хранят и перевозят в стационарных и транспортных сосудах (цистернах), снабженных высокоэффективной тепловой изоляцией.

Для хранения и транспортирования криогенных продуктов (азота, аргона, кислорода и воздуха) изготавливают криогенные сосуды.

На верхней сферической части каждого баллона должны быть выбиты следующие данные: товарный знак изготовителя; номер баллона; фактическая масса порожнего баллона; дата изготовления и год следующего освидетельствования; рабочее давление; пробное гидравлическое давление; вместимость баллонов; клеймо ОТК изготовителя. Наружная поверхность баллонов должна быть окрашена в цвет зависящий от вида газа содержащегося в нем. Чтобы выделить вид опасности, на баллоны наносят предупредительные (сигнальные) цветные кольца.

Баллоны с газами могут храниться как в специальных помещениях, так и на открытом воздухе, в последнем случае они должны быть защищены от атмосферных осадков и солнечных лучей. Складское хранение в одном помещении баллонов с кислородом и горючи-

ми газами запрещается. Склады для хранения баллонов, наполненных газами, должны быть одноэтажными с покрытиями легкого типа и не иметь чердачных помещений. Стены, перегородки, покрытия складов для хранения газов должны быть из несгораемых материалов окна и двери должны открываться наружу. Оконные и дверные стекла должны быть матовые или закрашены белой краской. Полы складов должны быть ровные, с нескользкой поверхностью, а складов для баллонов с горючими газами - с поверхностью из материалов, исключающих искрообразование при ударе о них какими-либо предметами. Оснащение складов для баллонов с горючими газами должно отвечать нормам для помещений, опасных в отношении взрывов. Склады для баллонов, наполненных газом, должны иметь естественную или искусственную вентиляцию в соответствии с требованиями санитарных норм проектирования.

К обслуживанию сосудов могут быть допущены лица не моложе 18 лет, прошедшие медицинское освидетельствование, обученные по соответствующей программе, аттестованные и имеющие удостоверение на право обслуживания сосудов. Периодическая проверка знаний персонала, обслуживающего сосуды, должна проводиться не реже одного раза в 12 месяцев.

7 ЭЛЕКТРОБЕЗОПАСНОСТЬ НА ПРОИЗВОДСТВЕ

7.1 Электробезопасность, общие положения

Электробезопасность - система организационных и технических мероприятий и средств, обеспечивающая защиту людей от вредного и опасного воздействия электрического тока, электрической дуги, электромагнитного поля и статического электричества.

Основные причины несчастных случаев от воздействия электрического тока следующие: 1) случайное прикосновение или приближение на опасное расстояние к токоведущим частям, находящимся под напряжением; 2) появление напряжения на металлических конструктивных частях электрооборудования - корпусах, кожухах и т.п. - в результате повреждения изоляции и других причин; 3) появление напряжения на отключенных токоведущих частях, на которых работают люди, вследствие ошибочного включения установки; 4) возникновение шагового напряжения на поверхности земли в результате замыкания провода на землю.

Проходя через организм, электрический ток оказывает: термическое, электролитическое и биологическое действия.

Термическое действие выражается в ожогах отдельных участков тела, нагреве кровеносных сосудов, нервов и других тканей. Электролитическое действие выражается в разложении крови и других органических жидкостей, что вызывает значительные нарушения их физико-химических составов. Биологическое действие является особым специфическим процессом, свойственным лишь живой материи. Оно выражается в раздражении и возбуждении живых тканей организма (что сопровождается произвольными судорожными сокращениями мышц), а также в нарушении внутренних биоэлектрических процессов. В результате могут возникнуть различные нарушения в организме, в том числе нарушение и даже полное прекращение деятельности органов дыхания и кровообращения. Раздражающее действие тока на ткани организма может быть прямым, когда ток проходит непосредственно по этим тканям, и рефлекторным, т.е. через центральную нервную систему, когда путь тока лежит вне этих тканей.

Действием электрического тока приводит к электротравмам, которые условно можно свести к двум видам: местным электротравмам и общим электротравмам (электрическим ударам).

Местные электротравмы - это четко выраженные местные повреждения тканей организма, вызванные воздействием электрического тока или электрической дуги. Различают: электрические ожоги, электрические знаки, металлизация кожи, механические повреждения и электроофтальмия.

Механические повреждения являются следствием резких произвольных судорожных сокращений мышц под действием тока, проходящего через тело человека. В результате могут произойти разрывы кожи, кровеносных сосудов и нервной ткани, вывихи суставов и даже переломы костей. Механические повреждения возникают очень редко. Электрические ожоги могут быть вызваны протеканием тока через тело человека (токовый или контактный ожог), а также воздействием электрической дуги на тело (дуговой ожог). В первом случае ожог возникает как следствие преобразования энергии электрического тока в тепловую и является сравнительно легким (покраснение кожи, образование пузырей). Ожоги, вызванные электрической дугой, носят тяжелый характер (омертвление пораженного участка кожи, обугливание и сгорание тканей). Электрические знаки - это четко очерченные пятна серого или бледно-желтого цвета диаметром 1-5 мм на поверх-

ности кожи человека, подвергнувшегося действию тока. Электрические знаки безболезненны, и лечение их заканчивается, как правило, благополучно. Металлизация кожи - это проникновение в верхние слои кожи мельчайших частичек металла, расплавившегося под действием электрической дуги. Обычно с течением времени больная кожа сходит, пораженный участок приобретает нормальный вид и исчезают болезненные ощущения. Электроофтальмия - воспаление наружных оболочек глаз, возникающее в результате воздействия мощного потока ультрафиолетовых лучей электрической дуги. Обычно болезнь продолжается несколько дней. В случае поражения роговой оболочки глаз лечение оказывается более сложным и длительным.

Электрический удар - это возбуждение живых тканей организма проходящим через него электрическим током, сопровождающееся непроизвольными судорожными сокращениями мышц. Различают следующие четыре степени ударов: I - судорожное сокращение мышц без потери сознания; II - судорожное сокращение мышц с потерей сознания, но с сохранившимся дыханием и работой сердца; III - потеря сознания и нарушение сердечной деятельности или дыхания (либо того и другого вместе); IV - клиническая смерть, т.е. отсутствие дыхания и кровообращения.

Клиническая («мнимая») смерть - переходный процесс от жизни к смерти, наступающий с момента прекращения деятельности сердца и легких. У человека, находящегося в состоянии клинической смерти, отсутствуют все признаки жизни: он не дышит, сердце его не работает, болевые раздражения не вызывают никаких реакций, зрачки глаз расширены и не реагируют на свет. Однако, в этот период почти во всех тканях продолжают обменные процессы, хотя и на очень низком уровне, но достаточном для поддержания жизнедеятельности. Первыми начинают погибать очень чувствительные к кислородному голоданию клетки коры головного мозга, с деятельностью которых связаны сознание и мышление. Поэтому длительность клинической смерти определяется временем с момента прекращения сердечной деятельности и дыхания до начала гибели клеток коры головного мозга и составляет от 4-5 мин до 7-10 мин. Биологическая (истинная) смерть - необратимое явление, характеризующееся прекращением биологических процессов в клетках и тканях организма и распадом белковых структур; она наступает по истечении периода клинической смерти.

7.2 Причины поражения электрическим током и факторы, влияющие на степень поражения

Исход воздействия тока зависит от следующих факторов: величины и длительности протекания через тело человека тока, рода и частоты тока, электрического сопротивления тела человека, пути тока в организме и индивидуальных свойств человека.

Электрическое сопротивление тела человека определяется сопротивлением кожи и сопротивлением внутренних тканей. Кожа, вернее ее верхний слой, называемый эпидермисом, имеющий толщину до 0,2 мм и состоящий в основном из мертвых ороговевших клеток, обладает большим сопротивлением, которое и определяет общее сопротивление тела человека. Сопротивление нижних слоев кожи и внутренних тканей человека незначительно. При сухой, чистой и неповрежденной коже сопротивление тела человека колеблется в пределах 2 тыс. - 2 млн. Ом. При увлажнении, загрязнении и при повреждении кожи сопротивление тела оказывается наименьшим - около 500 Ом, т.е. доходит до значения, равного сопротивлению внутренних тканей тела. При расчетах сопротивление тела человека принимается обычно равным 1000 Ом.

Величина тока, протекающего через тело человека, является главным фактором, от которого зависит исход поражения: чем больше ток, тем опаснее его действие. Человек начинает ощущать протекающий через него ток промышленной частоты (50 Гц) относительно малого значения: 0,5 - 1,5 мА. Этот ток называется пороговым ощутимым током. Ток 10-15 мА вызывает сильные и весьма болезненные судороги мышц рук, которые человек преодолеть не в состоянии, т.е. он не может разжать руку, которой касается токоведущей части, не может отбросить провод от себя и оказывается как бы прикованным к токоведущей части. Такой ток называется пороговым неотпускающим. При 25-50 мА действие тока распространяется и на мышцы грудной клетки, что приводит к затруднению и даже прекращению дыхания. При длительном воздействии этого тока - в течение нескольких минут - может наступить смерть вследствие прекращения работы легких. При 100 мА ток оказывает непосредственное влияние и на мышцу сердца; при длительности протекания более 0,5 с такой ток может вызвать остановку или фибрилляцию сердца, т.е. быстрые хаотические и разновременные сокращения волокон сердечной мышцы (фибрилл), при которых сердце перестает работать как насос. В

результате в организме прекращается кровообращение и наступает смерть. Этот ток называется фибрилляционным.

Длительность протекания тока через тело человека влияет на исход поражения вследствие того, что со временем резко повышается ток за счет уменьшения сопротивления тела и накапливаются отрицательные последствия воздействия тока на организм. Кроме того, длительное прохождение переменного тока нарушает ритм сердечной деятельности, вызывая трепетание желудочков сердца в связи с поражением нервов сердечной мышцы. Чем дольше человек находится под воздействием тока, тем серьезнее последствия. Это вызвано тем, что сопротивление тела человека при длительном прохождении тока уменьшается из-за прогрессирующего прогревания и пробивания рогового слоя кожи. Кроме того, длительное прохождение переменного тока нарушает ритм сердечной деятельности, вызывая трепетание желудочков сердца в связи с поражением нервов сердечной мышцы. Для переменного тока частотой 50 Гц допустимой величиной считается: 1 мА - при длительном воздействии, не ограниченном временем; 65 мА-1,0 с; 500 мА-0,1 с.

В качестве критериев безопасности электрического тока приняты наибольшие допустимые для человека значения напряжений прикосновения $U_{пр}$ и токов I_h , протекающих через его тело. Нормы наибольших допустимых для человека значений напряжений прикосновения и токов регламентируются ГОСТ 12.1.038-82 ССБТ «Электробезопасность. Предельно допустимые уровни напряжения прикосновения и токов, изм. 1.07.1988» (таблица 7.1). При этом учитывается, что опасность поражения возрастает при увеличении времени воздействия.

Таблица 7.1 – Предельно допустимые значения напряжения прикосновения и токов

Нормируемая величина	Предельно допустимые значения напряжения прикосновения и токов (не более) при продолжительности воздействия тока t , с					
	0,1	0,2	0,5	0,7	1,0	более 1,0
$U_{пр}$, В	340	160	105	85	60	20
I_h , мА	400	190	125	90	50	6

Род и частота тока в значительной степени определяют исход поражения. Наиболее опасным является переменный ток с частотой 20 - 100 Гц. При частоте меньше 20 или больше 100 Гц опасность поражения током заметно снижается. Токи частотой свыше 500000 Гц не оказывают раздражающего действия на ткани и поэтому не вызы-

вают электрического удара. Однако они могут вызвать термические ожоги. При постоянном токе пороговый ощутимый ток повышается до 6 - 7 мА, пороговый неотпускающий ток - до 50-70 мА, а фибрилляционный при длительности воздействия более 0,5 с - до 300 мА.

Наибольшую опасность представляет прохождение тока через жизненно важные органы (сердце, спинной мозг, органы дыхания и т.д.) по пути «рука-рука» и «рука-ноги», при этом ток проходит по кровеносным и лимфатическим сосудам, оболочкам нервных стволов и т.д. Менее опасен путь тока «нога-нога».

Индивидуальные свойства человека - состояние здоровья, подготовленность к работе в электрической установке и другие факторы - также имеют значение для исхода поражения. Поэтому обслуживание электроустановок поручается лицам, прошедшим медицинский осмотр и специальное обучение. Здоровые, физически крепкие, уравновешенные, находящиеся в хорошем настроении люди легче переносят воздействие электротока. Лица, страдающие болезнями сердца, органов внутренней секреции, туберкулезом, нервными заболеваниями, находящиеся в состоянии переутомления, усталости, волнения, алкогольного опьянения подвержены большей опасности поражения электротоком.

Поражение электрическим током возникает при замыкании электрической цепи через тело человека. Включение человека в цепь может произойти по нескольким схемам: между проводом и землей – однофазное включение; между двумя проводами – двухфазное включение; между двумя проводами и землей одновременно; между двумя точками земли, имеющие разные потенциалы и т.п. (шаговое напряжение).

Однофазное включение представляет собой непосредственное соприкосновение человека с частями электроустановки находящимися под напряжением (рисунок 7.1, а). Степень опасности зависит от того, заземлена нейтраль либо нет, а также от качества изоляции проводов сети.

Величина тока проходящая через тело человека определяется:

$$I = \frac{U}{1,73(R_m + R_n + R_{об} + R_o)}, \quad (7.1)$$

где U – линейное напряжение, В;

$R_m, R_n, R_{об}, R_o$ - сопротивление тела человека, пола на котором находится человек, обуви, заземления нейтрали, Ом.

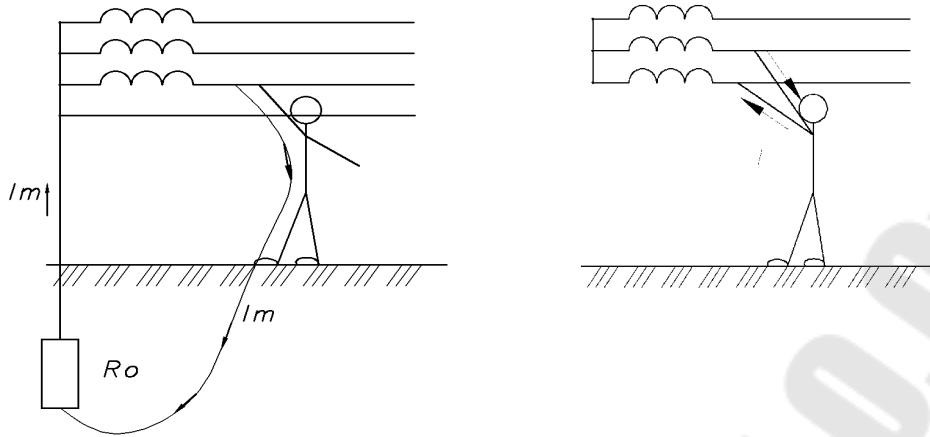


Рисунок 7.1 - Схема включения человека в сеть

а) однофазное включение человека в сеть трехфазного тока с заземленной нейтралью; б) двухфазное включение.

Двухфазное включение представляет собой одновременное присоединение человека к двум различным фазам одной и той же сети, находящимся под напряжением (рисунок 7.1, б).

Величина тока, действующего на человека, зависит от величины линейного напряжения, под которым оказался человек, и сопротивления тела человека:

$$I = \frac{U}{R_m}, \quad (7.2)$$

Сопротивление изоляции проводов не оказывает защитного действия.

7.3 Мероприятия по защите от электротравматизма

Мероприятия по защите обеспечивают: недоступность токоведущих частей для случайного прикосновения; пониженное напряжение; заземление и зануление электроустановок; автоматическое защитное отключение; индивидуальную защиту.

Недоступность токоведущих частей электроустановок обеспечивается размещением их на высоте, ограждением от случайных прикосновений, изоляцией токоведущих частей. Пониженное напряжение применяют при пользовании ручными машинами с электропитанием, когда работающий имеет длительный контакт с корпусом этого оборудования. При работе в помещении с повышенной опасностью применяют понижение напряжения до 36 В, а особа опасных до 12 В.

Защитное заземление – это преднамеренное электрическое соединение с землей или ее эквивалентом металлических нетоковеду-

щих частей электрического и технологического оборудования, которые могут оказаться под напряжением (рисунок 7.2). Защитное заземление является простым, эффективным и широко распространенным способом защиты человека от поражения электрическим током при прикосновении к металлическим токоведущим частям, оказавшимся под напряжением. Обеспечивается это снижением напряжением между оборудованием и землей до безопасной величины. Применяется в трех фазной трехпроводной сети напряжением до 1000 В с изолированной нейтралью и выше 1000 В – с любым режимом нейтрали. Конструктивными элементами защитного заземления являются заземлители – металлические проводники, находящиеся в земле, и заземляющиеся проводники, соединяющие заземляемое оборудование с заземлителем.

Заземлители могут быть естественными и искусственными. Естественные заземлители - расположенные под землей водопроводные и другие металлические трубопроводы, за исключением трубопроводов горючих и взрывоопасных газов и жидкостей; металлические конструкции зданий и сооружений, имеющие соединение с землей; свинцовые оболочки кабелей, проложенных под землей. В качестве искусственных заземлителей применяют: вертикально забитые сталь-

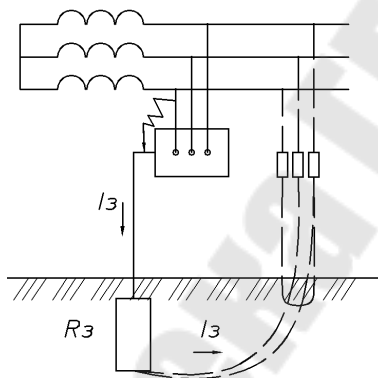


Рисунок 7.2 - Схема защитного заземления

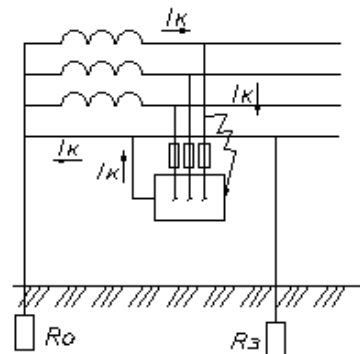


Рисунок 7.3 - Схема зануления

ные трубы длиной 2-3 м и диаметром 25-60 мм; стальные прутки диаметром 10-12 мм и т.п.; горизонтально уложенные стальные полосы и круглые проводники и др.

Зануление, обеспечивает безопасную эксплуатацию электроустановок, выполняется присоединением к неоднократно заземленному нулевому проводу корпусов и других конструктивных металлических частей оборудования, которые нормально не находятся под напряжением, но могут оказаться под ним при повреждении изоляции. Зануление предназначено для устранения опасности поражения электри-

ческим током при пробое изоляции и переходе напряжение на корпус выполняется эта задача, в отличие от заземления, автоматическим отключением оборудования поврежденной установки от сети.

Зануление применяется в 3-х фазных четырех проводных сетях напряжением до 1000 В с заземленной нейтралью (рисунок 7.3).

Задачей зануления является превращением замыкания на корпус в короткое замыкание между фазами и нулевым проводом. В результате протекания через токовую защиту большего тока обеспечивается быстрое отключение поврежденного оборудования от сети. Занулению подлежат те же металлические нетоковедущие части, что и заземлению.

Защитное отключение выполняется в дополнение или взамен заземления. Отключение осуществляется автоматически. Защитное отключение рекомендуется в тех случаях, когда безопасность не может быть обеспечена заземлением или когда ее трудно выполнить. Защитное отключение возможно применять в электрических установках любого напряжения и при любом режиме нейтрали. Защитное отключения осуществляется посредством выключателей или контакторов, снабженных специальным отключающим реле.

Защитными средствами называют приборы, аппараты и переносные приспособления, предназначенные для защиты персонала, работающего у электроустановок, от поражения электрическим током и электрической дугой. Они подразделяют на основные и дополнительные. К основным средствам относятся такие, которые надежно выдерживают рабочее напряжение электроустановки, и с их помощью человек может касаться токоведущих частей, находящихся под напряжением. При обслуживании установок напряжением выше 1000 В, к основным средствам относятся: оперативные и измерительные штанги, изолирующие и токоизмерительные клещи, указатели напряжения, изолирующие устройства и приспособления для ремонтных работ. При обслуживании установок напряжением до 1000 В, к основным средствам относятся: оперативные штанги и клещи, диэлектрические перчатки, инструмент с изолированными ручками, указатели напряжения.

Дополнительные средства сами по себе не могут обеспечить безопасность и применяются только в дополнение к основным. При обслуживании установок напряжением выше 1000 В, к дополнительным средствам относятся: диэлектрические перчатки, диэлектрические боты, диэлектрические коврики, изолирующие подставки на

фарфоровых изоляторах. При обслуживании установок напряжением до 1000 В, к дополнительным средствам относятся: диэлектрические галоши, диэлектрические коврики, изолирующие подставки.

7.4 Первая помощь при поражении электрическим током

Помощь при поражении электрическим током состоит из 2-х этапов: освобождение пострадавшего от действия электрического тока и оказание медицинской помощи.

Освобождение пострадавшего от действия электрического тока осуществляется: отключением соответствующей части электроустановки, обрубкой провода топором с деревянной ручкой и оттягивания пострадавшего за одежду, если она сухая. Все мероприятия нужно выполнять в резиновых перчатках, стоя на изолирующем материале и желательно одной рукой.

Первая медицинская помощь зависит от состояния больного, но прежде нужно создать приток свежего воздуха и обеспечить полный покой. Следует дать понюхать нашатырный спирт, обрызгать лицо холодной водой, растирать и согревать тело. Если пострадавший плохо и судорожно дышит и дыхание постепенно ухудшается, необходимо делать искусственное дыхание. При отсутствии дыхания нужно делать искусственное дыхание и не прямой массаж сердца.

8 ПОЖАРНАЯ БЕЗОПАСНОСТЬ НА ПРЕДПРИЯТИЯХ

8.1 Основы пожарной безопасности

Пожарная безопасность - это состояние объекта, при котором с регламентируемой вероятностью исключается возможность возникновения и развития пожара, а также обеспечивается защита людей и материальных ценностей от воздействия его опасных факторов.

Опасные факторы пожара – это факторы, воздействие которых приводит к травме, отравлению или гибели человека, а также к материальному или экологическому ущербу.

Пожарная безопасность должна обеспечиваться системой предотвращения пожара и системой пожарной защиты. Система предотвращения пожара - комплекс организационных мероприятий и технических средств, направленных на исключение возможности возникновения пожара.

Система пожарной защиты - комплекс организационных мероприятий и технических средств, направленных на предотвращение воздействия на людей опасных факторов пожара и ограничение материального ущерба от него.

Пожар - это неконтролируемое горение вне специального очага, приводящее к ущербу. Основные причины пожаров технического характера на предприятиях металлургического и машиностроительного профиля это: нарушения технологического процесса; неисправность электрооборудования (короткое замыкание, перегрузки и большие переходные сопротивления); неудовлетворительная подготовка оборудования к ремонту; самовозгорание промасленной ветоши и других материалов, склонных к самовозгоранию; искры при электро- и газосварочных работах; конструктивные недостатки оборудования.

Для пожаротушения требуется разработка комплекса мероприятий по противопожарной защите. Этот комплекс включает мероприятия профилактического характера и устройство систем пожаротушения и взрывозащиты. Мероприятия по пожарной профилактике разделяются на организационные, технические, режимные и эксплуатационные. Организационные мероприятия предусматривают правильную эксплуатацию машин и внутризаводского транспорта, правильное содержание зданий, территории, противопожарный инструктаж рабочих и служащих, организацию добровольных пожарных дружин, пожарно-технических комиссий, издание приказов по вопросам усиления пожарной безопасности и т.д. К техническим мероприятиям относится соблюдение противопожарных правил, норм при проектировании зданий, при устройстве электропроводов и оборудования, отопления, вентиляции, освещения, правильное размещение оборудования. Мероприятия режимного характера - это запрещение курения в неустановленных местах, производство сварочных и других огневых работ в пожароопасных помещениях и т.д. Эксплуатационными мероприятиями являются своевременные профилактические осмотры, ремонты и испытания технологического оборудования.

8.2 Теоретические основы горения и показатели пожарной опасности веществ

Горение - это экзотермическая реакция окисления вещества, сопровождающаяся свечением или (и) выделением дыма.

Условиями для возникновения и протекания горения требуется наличие трех факторов: горючего вещества; окислителя (обычно кислород воздуха); источника воспламенения.

Горючее вещество и окислитель (кислород воздуха) должны находиться в определенных количественных соотношениях, а источник зажигания иметь необходимый запас тепловой энергии. В зависимости от состояния составляющих горючей смеси горение может быть гомогенным и гетерогенным. В случае гомогенного горения горючая среда представляет собой химически однородную смесь: окислитель и горючее вещество перемешаны (горючие газы). Гетерогенное горение возникает, когда горючая смесь неоднородна и между горючим веществом и окислителем существует граница раздела (горение твердых горючих веществ).

В зависимости от особенностей протекания химической реакции окисления горение может быть диффузионным и кинетическим. Диффузионное горение возникает в химически неоднородных системах, имеющих границу раздела между окислением и горючим веществом. В этом случае окислитель (кислород) непрерывно диффундирует сквозь продукты горения к горючему веществу, а затем вступает с ним в реакцию. Такое горение характеризуется небольшой скоростью, так как замедляется процессом диффузии окислителя. Кинетическое горение возникает при горении гомогенной горючей системы. Скорость процесса в этом случае определяется скоростью химической реакции горения. Процесс протекает достаточно быстро.

В зависимости от соотношения горючего вещества и окислителя горение может быть полным и неполным. Полное горение протекает при избыточном количестве окислителя (кислорода). При этом образуются продукты горения, которые способны больше гореть (углекислый газ, сернистый газ, пары воды). Неполное горение наблюдается, когда количество окислителя (кислорода) недостаточно для горения горючей системы, в результате чего образуются продукты неполного сгорания (оксид углерода, спирты, альдегиды).

При рассмотрении процессов горения различают следующие его виды: вспышка - быстрое сгорание газо-паровоздушной смеси над поверхностью горючего вещества, сопровождающееся кратковременным видимым свечением; самовозгорание - горение горючей среды в результате самоинициируемых экзотермических реакций; воспламенение - пламенное горение вещества, инициированное источником зажигания и продолжающееся после его удаления; самовоспламене-

ние - резкое увеличение скорости экзотермических реакций, сопровождающееся пламенным горением или взрывом; взрыв - быстрое неконтролируемое горение газо-, паро-, пылевоздушной смеси с образованием сжатых газов.

Индекс распространения пламени - условный безразмерный показатель, характеризующий способность веществ воспламеняться, распространять пламя по поверхности и выделять тепло. По этой характеристике материалы подразделяются на группы: не распространяющие пламя по поверхности (индекс распространения пламени равен 0); медленно распространяющие пламя по поверхности (индекс распространения пламени свыше 0 до 20 включительно); быстро распространяющие пламя по поверхности (индекс распространения пламени свыше 20).

Особую пожарную опасность представляют вещества, способные взрываться или гореть при взаимодействии с водой, кислородом воздуха и другими веществами. К этой группе относятся вещества, склонные к самовозгоранию. По склонности к самовозгоранию все вещества подразделяются на четыре группы:

1. Вещества растительного происхождения: сено, солома, листья, фрезерный торф, отруби и т.п. Сначала в этих веществах происходят окислительные процессы, затем начинается бурное развитие микроорганизмов, которым принадлежит ведущая роль в образовании тепла. При температуре свыше 70°C микроорганизмы погибают, нестойкие соединения растительных продуктов разлагаются и образуется пористый уголь (полукокс), способный поглощать пары и газы. Этот процесс сопровождается выделением тепла и приводит к повышению температуры. При достижении температуры примерно 150°C начинается окисление, что приводит к возникновению пламенного горения.
2. Ископаемые угли, горючие сланцы, сульфидные руды, минеральная вата.
3. Масла и жиры. Наибольшую опасность представляют растительные масла (льняное, подсолнечное, хлопковое). Минеральные масла, если в них нет примесей растительных масел, не склонны к самовозгоранию.
4. Химические вещества склонны к самовозгоранию при: взаимодействии с воздухом (белый фосфор, цинковая и алюминиевая пыль); взаимодействии с водой (натрий, литий, калий, карбиды кальция и щелочных металлов, негашеная известь); взаимодействии с окислителями (метан, ацетилен, водород, аммиак).

Наиболее сильными окислителями являются хлор, кислород, азотная кислота, марганцовокислый калий, хромовый ангидрид.

Горение жидкостей. Основными показателями, определяющими пожарную опасность жидкостей, являются: температура вспышки – это наименьшая температура конденсированного вещества, при которой над его поверхностью образуются пары, способные вспыхивать в воздухе от источника зажигания, но скорость их образования еще недостаточна для устойчивого горения. В зависимости от температуры вспышки жидкости подразделяются на: горючие с температурой вспышки паров более 61°C при испытании в закрытом тигле; легко воспламеняющиеся с температурой вспышки паров менее 61°C при испытании в закрытом тигле; скорость выгорания - количество жидкости, сгорающей в единицу времени с единицы площади; температура воспламенения - это наименьшая температура горючего вещества, при которой наблюдается резкое увеличение скорости экзотермических реакций, сопровождающееся пламенным горением; концентрационные пределы распространения пламени (воспламенения) - это минимальное (нижний) или максимальное (верхний) содержание горючего вещества в виде насыщенных паров в однородной смеси с окислительной средой, при которой возможно распространение пламени по смеси на любое расстояние от источника зажигания; температурные пределы распространения пламени (воспламенения) - это такие температуры вещества, при которых его насыщенный пар образует в окислительной среде концентрации, равные соответственно нижнему (нижний температурный предел) и (верхнему верхний температурный предел) концентрационным пределам распространения пламени.

Горение газов. Основными параметрами, определяющими пожароопасность газов, являются: концентрационные пределы распространения пламени (нижний и верхний); минимальная энергия зажигания - это наименьшая энергия электрического разряда, способная воспламенить наиболее легко воспламеняющуюся смесь горючего вещества с воздухом; нормальная скорость распространения пламени - это скорость перемещения фронта пламени относительно несгоревшего газа в направлении, перпендикулярном к его поверхности. Наиболее опасными являются газы, имеющие низкий нижний концентрационный предел распространения пламени, небольшую энергию зажигания, большую скорость распространения пламени. К таким газам относятся, например, ацетилен, водород, сероводород.

Горение пылей. Пыли, взвешенные в воздухе (аэрозоли), способны образовывать взрывчатые смеси с воздухом, а пыли, осевшие

из воздуха (аэрогели) на оборудовании или конструкции здания, могут гореть.

Пыли по пожарной опасности во много раз превосходят продукт, из которого они получены. Это объясняется тем, что пыль имеет большую удельную поверхность, в результате чего понижается температура самовоспламенения пыли, увеличивается поверхность окисления. Это приводит к тому, что выделяющееся тепло не успевает отводиться в окружающую среду и возникает самовозгорание (пыль алюминия, железа, бронзы и т.д.). Возникновение взрыва или пожара возможно только при достижении определенной концентрации пыли в воздухе. Поэтому основной характеристикой пожарной опасности пылей являются нижний и верхний концентрационные пределы распространения пламени (воспламенения). Характерной особенностью взрыва пылевых смесей в отличие от паро- и газоздушных является неполное сгорание, так как сгорают в основном газообразные продукты, а углеродистый остаток сгорать не успевает. Поэтому взрываться способны лишь пыли, в которых газообразные продукты составляют более 10% веса пыли.

Пыли подразделяются на пожароопасные, имеющие нижний концентрационный предел распространения пламени выше 65 г/м^3 , и взрывоопасные, с нижним пределом распространения пламени менее 65 г/м^3 . Верхние концентрационные пределы распространения пламени пыли обычно достаточно велики и в производственных помещениях практически не достигаются.

Горение твердых веществ. Особенности горения твердых веществ заключаются в следующем: твердые горючие вещества при нагревании частично разлагаются, образуя парогазовую горючую среду. Поэтому для характеристики процессов горения этой части горючих веществ, которую принято называть летучей, используются те же показатели, что и для газов и паров. Под действием тепла, подаваемого от зоны горения, происходит распространение пламени по еще негорящей поверхности.

Пожарная опасность твердых горючих веществ характеризуется следующими показателями: температурой воспламенения, температурой самовоспламенения, распространением пламени по поверхности материала. Распространение пламени по поверхности материала характеризуется индексом распространения.

По пожарной опасности строительные материалы характеризуются следующими пожарно-техническими показателями: горюче-

стью; воспламеняемостью; распространением пламени по поверхности; дымообразующей способностью; токсичностью продуктов горения.

Горючесть - способность строительных материалов к горению. По этой характеристике строительные материалы подразделяются на горючие (Г) и негорючие (НГ). Горючесть определяется по следующим характеристикам: по продолжительности устойчивого пламенного горения; по потере массы испытательного образца; по приросту температуры в печи. За устойчивое пламенное горение принимается непрерывное пламенное горение материала в течение не менее 5 с.

Воспламеняемость - способность веществ и материалов к воспламенению. Процесс воспламенения - начало пламенного горения вещества под действием источника зажигания и после его удаления.

Дымообразующая способность - это показатель, характеризующий оптическую плотность дыма, образующегося при пламенном горении или тлении определенного количества твердого вещества.

Токсичность продуктов горения (для полимерных материалов). Показателем токсичности продуктов горения является отношение количества материала к единице объема замкнутого пространства, в котором образующиеся при горении материала газообразные продукты горения вызывают гибель 50% подопытных животных.

8.3 Средства и способы тушения пожаров

Применяемые средства пожаротушения должны максимально ограничивать размеры пожара и обеспечивать его тушение. К основным методам тушения относятся: охлаждение поверхности горения; изоляция горючего вещества от зоны горения; понижение концентрации кислорода в зоне горения; замедление или полное прекращение реакции горения химическим путем (ингибирование); подавление горения взрывом.

Наиболее эффективными огнегасящими веществами, являются: вода; вода с добавками поверхностно активных веществ; пена; порошковые составы; негорючие газы; галоидированные углеводороды (галоны, хладоны).

Вода является наиболее дешевым и распространенным средством пожаротушения. Она охлаждает горящую поверхность (зону горения), а образующийся при этом водяной пар понижает концентрацию горючих газов и кислорода вокруг горящего вещества, изолирует

вещество от зоны горения и тем самым способствует прекращению горения (из 1 л воды образуется 1725 л пара). Как средство пожаротушения вода применяется в виде компактных струй; в виде распыленных струй; в смеси со смачивателями; в виде водяных эмульсий галоидированных углеводов. Вода используется для тушения большинства твердых горючих веществ и материалов, тяжелых нефтепродуктов, создания водяных завес и охлаждения объектов вблизи очага пожара. Вода также используется для тушения загораний электроустановок и кабельных линий напряжением до 220 кВ. Однако при этом следует соблюдать меры безопасности. Воду не применяют для тушения пожаров на складах с веществами, выделяющими при взаимодействии с водой горючие газы (карбид кальция, селитра), а также в случае возможности возникновения взрыва (калий, магний) и обильного выделения отравляющих веществ. На промышленных предприятиях и в населенных пунктах в качестве источника пожарного водоснабжения используются естественные водоисточники (реки, озера), к которым устраивают подъезды и пирсы для забора воды мотопомпами или автонасосами на расстоянии через каждые 500 м вдоль берега. Используются также специально проложенные для этих целей наружные пожарные водопроводные сети с гидрантами. Пожарные гидранты располагаются через 100 - 150 м вдоль автомобильных дорог на расстоянии не более 2,5 м от края проезжей части и не ближе 5 м к стенам зданий. Расстановка пожарных гидрантов на водопроводной сети должна обеспечивать пожаротушение любого обслуживаемого данной сетью здания (сооружения) не менее чем от двух гидрантов при расходе воды на наружное пожаротушение 15 л/с и более одного - при расходе воды менее 15 л/с. Напор у гидрантов не должен быть ниже 10 м.

При тушении комбинированными составами по фронту пламени рекомендуется в зону горения первоначально подавать порошок, а затем распыленную воду. Подача порошка и распыленной воды может осуществляться и в сопутствующем потоке, что обеспечивает попадание в зону горения большей части сухого порошка. В результате этого уже на первых секундах тушения обеспечивается ингибирование пламени и снижение плотности тепловых потоков. Вода со смачивателями (0,5 - 2,0% смачивателя) применяется для тушения плохо смачивающихся веществ и материалов (хлопок, сажа и т.д.).

Водяные эмульсии галоидированных углеводов (смесь воды с 5 - 10% бромэтила и др.) используются для тушения твердых горючих веществ и материалов.

Расход воды на внутреннее пожаротушение (число струй и минимальный расход на одну струю) зависит от вида объекта (высоты здания или помещения, а для производственных зданий, кроме того, от степени огнестойкости и категории пожарной опасности).

Применение парового пожаротушения основано на способности пара вытеснять кислород из объема помещения и уменьшать его концентрацию в зоне горения. Обычно при концентрации кислорода менее 15% горение становится невозможным. При этом одновременно охлаждается зона горения, а также происходит механический отрыв пламени струями пара. Огнегасительная эффективность пара невелика, поэтому его рекомендуется применять для тушения загораний в помещениях объемом 500 м³ и небольших загораний на открытых установках. Огнегасительная концентрация пара для нефтепродуктов составляет примерно 35% объемных.

Пена представляет собой массу пузырьков газа (углекислый газ, воздух), заключенных в тонкие оболочки жидкости. Растекаясь по поверхности горящего вещества, пена изолирует его от пламени, вследствие чего прекращается поступление горючих паров и кислорода воздуха в зону горения. Одновременно происходит охлаждение поверхности горения и тем самым создается инертная среда.

По способу получения пена может быть химическая и воздушно-механическая. По производительности пены делятся на: обычной кратности ($K =$ до 8); средней кратности ($K =$ до 120); высокой кратности ($K =$ 120 и более).

Порошковые составы применяют для тушения легковоспламеняющихся жидкостей, сжиженных газов, а также для тушения пожаров в тех случаях, когда другие средства тушения непригодны или малоэффективны. Углекислый газ ускоряет процесс горения магния. Песок может реагировать с горящим металлом, усиливать горение и вызывать его искрение. В этих случаях весьма эффективными являются порошковые составы, которые, попадая на пламя в виде облака мелких частиц, создают на поверхности горючего вещества пленку. Порошковые составы неэлектропроводны, что дает возможность использовать их при тушении пожаров оборудования и аппаратов, находящихся под напряжением. Порошковые составы практически нетоксичны, не оказывают вредных воздействий на материалы и ис-

пользуются при тушении загораний в виде пылевого облака или в сочетании с распыленной водой и пенными средствами тушения. Порошок подается в основном из баллонов со сжатым азотом, углекислым газом или воздухом.

Негорючие газы (инертные) - это, главным образом, углекислый газ, азот, аргон, гелий, дымовые газы. Они понижают концентрацию кислорода в очаге горения и тормозят процесс горения - это так называемое объемное горение, их целесообразно использовать в тех случаях, когда применение воды может вызвать взрыв или повреждение аппаратуры и т.п.

Галоны, хладоны - это составы, полученные на основе галоидированных углеводородов. Галоидированные углеводороды представляют собой газы или легкоиспаряющиеся жидкости, тушение которыми происходит в результате торможения химических реакций, поэтому их также называют ингибиторами или флегматизаторами. Наибольшее применение в пожаротушении нашли составы на основе предельных углеводородов, в которых один или несколько атомов водорода заменены на атомы галогена. Однако имеют и ряд недостатков: оказывают токсичное воздействие на человека, причем если сами галоидированные углеводороды действуют на организм человека как слабые наркотические яды, то продукты термического распада обладают сравнительно высокой токсичностью. Но временное пребывание работающих в такой среде не является опасным для состояния здоровья. Применяются они для тушения, пламеподавления, взрывоподавления в стационарных установках, на боевых и гражданских самолетах, для тушения дорогостоящего оборудования, электронно-вычислительных машин. Однако применение галоидированных углеводородов запрещено для тушения пожаров в электроустановках так как углеводороды являются инициаторами возникновения взрыва.

Первичные средства пожаротушения - это такие средства, которые используются в начальной стадии загорания. Они предназначены для ликвидации начинающихся очагов пожара силами персонала, обнаружившего загорание. Они просты в обращении и для приведения их в действие не требуется сложных операций. Обычно они располагаются в открытых и доступных местах и должны постоянно находиться в боевой готовности. Количество первичных средств пожаротушения определяется существующими нормами в зависимости от назначения помещения и пожарной опасности технологического процесса. К первичным средствам пожаротушения относятся: огнетуши-

тели; пожарные щиты, укомплектованные шанцевым инструментом (багор, кирка, лопата); ящики с песком; асбест, войлок (кошма), емкости с водой.

Самым распространенным видом первичных средств пожаротушения являются огнетушители. Все они могут быть классифицированы по ряду признаков. По виду огнегасящего состава на: жидкостные (вода с добавками поверхностно-активных веществ); пенные (воздушно-пенные, химические пенные); газовые (углекислотные); порошковые; аэрозольные (углекислотно-бромэтиловые, хладоновые с легкоиспаряющимися жидкостями галоидированных углеводородов); комбинированные (пенно-порошкового тушения). По размерам и количеству огнетушащего состава на: малолитражные - до 5 л; промышленные ручные - от 5 до 10 л; передвижные (возимые) и стационарные - более 10 л. По способу выброса огнетушащего состава: под давлением самого заряда или рабочего газа, находящегося над огнетушащим составом; под давлением газа, находящегося в отдельном баллончике, расположенном внутри или снаружи корпуса огнетушителя (двуокись углерода, азот, воздух).

Огнетушитель химический пенный. Переносные пенные огнетушители предназначены для тушения загораний твердых материалов органического происхождения, горючих жидкостей и плавящихся веществ. Заряд огнетушителя состоит из двух основных компонентов: щелочная и кислотная части. В результате химической реакции получается пена. Углекислый газ, образующийся в ходе реакции, заполняет пузырьки пены. Двуокись углерода создает внутри огнетушителя давление, под действием которого пена выталкивается наружу в виде струи. В корпусе огнетушителя создается сравнительно высокое давление. Этот вид огнетушителя запрещено применять для тушения ценных материалов (книгохранилища, картинные галереи, музеи, магазины и т.п.), т.к. химическая пена оставляет пятна и ожоги. Его также не применяют для тушения загораний в электроустановках, так как струя пены является токопроводящей средой.

Огнетушители углекислотные (газовые). Углекислотные огнетушители бывают ручные, стационарные и передвижные. Принцип действия углекислотных огнетушителей основан на свойстве углекислоты изменять агрегатное состояние. Так, в огнетушителе типа ОУ находится углекислота - углекислый газ в жидком состоянии (при 0°C и давлении 35 атм. CO₂ переходит в жидкое состояние, причем 1 кг жидкости занимает 1,34 л объема). Углекислый газ является незаме-

нимым средством в тех случаях, когда требуется потушить пожар в течение 2-10 с. При тушении загораний в закрытых помещениях и объемах необходимо вводить его не менее 30% объема. При применении углекислотных огнетушителей необходимо учитывать токсичность CO_2 , что особенно опасно, если учесть, что этот газ не имеет запаха. Использовать в непроветриваемых помещениях запрещено. Для пожарной защиты используют и другие инертные газы: азот, аргон, гелий, дымовые и отработанные газы и ряд других. В системах объемного тушения инертными газами должны предусматриваться меры, не допускающие отравления людей в защищаемом помещении.

Углекислотные огнетушители находят широкое применение для тушения загораний твердых материалов органического происхождения; электрооборудования, находящегося под напряжением; плавящихся веществ, газов (водород), легковоспламеняющихся жидкостей.

Огнетушители порошковые. Порошковые огнетушители получили в настоящее время наибольшее распространение. Они применяются для ликвидации загораний и пожаров всех классов. Огнетушители выпускаются трех типов: ручные (переносные), возимые и стационарные. В качестве огнетушащего вещества используют порошки общего и специального назначения. Порошки обычного назначения используют при тушении пожаров и загораний ЛВЖ, газов, древесины и т.д. Порошки специального назначения применяют при ликвидации пожаров и загораний щелочных металлов, алюминий- и кремнийорганических соединений и других пирофорных (способных к самовозгоранию) веществ.

Аэрозольные и углекислотно-бромэтиловые огнетушители. Они предназначены для тушения загораний легковоспламеняющихся жидкостей, твердых веществ, электроустановок, находящихся под напряжением, и других материалов, кроме щелочных металлов и кислородосодержащих веществ. Зарядами огнетушителей служат составы на основе галоидированных углеводородов (бромистый этил, тетрафтордибромэтан). Аэрозольные огнетушители предназначены для тушения загораний на транспортных средствах с двигателями внутреннего сгорания, а также на электроустановках с напряжением до 380 В.

Среди установок водяного тушения широкое распространение получило спринклерно-дренчерное оборудование. Под потолком пожароопасного помещения монтируется сеть разветвленных трубопроводов, на которых размещены спринклерные головки (из условия орошения одним спринклером от 9 до 12 м² площади пола). В нор-

мальном режиме в трубопроводах находится вода под давлением и удерживается спринклером, выходное отверстие которого закрыто специальным замком. Этот замок выполнен из легкоплавкого металла. При возникновении загорания и повышении температуры в помещении замок спринклера выбрасывается, и вода, имея свободный проход из трубопровода, разбрызгивается. Как только при пожаре вскрылся хотя бы один спринклер, контрольно-сигнальная система подает световой или звуковой сигнал о пожаре.

Спринклерная система совмещает в себе функции системы подачи сигнала и тушения загорания.

В дренчерных установках группового действия на трубопровод, который монтируется под перекрытиями, устанавливаются дренчеры, имеющие вид спринклеров, но без замков, с открытыми выходными отверстиями для воды. В нормальных условиях выход воды в трубопроводы закрыт клапаном группового действия. При возникновении пожара пуск воды осуществляется после срабатывания какого-либо датчика, реагирующего на повышение температуры (спринклер, электрический датчик), либо ручным включением. Вода поступает в трубопроводную сеть, находящуюся под потолком помещения, и имеет свободный выход через оросители дренчеров. В отличие от спринклерной системы пожаротушения дренчерные головки работают все одновременно, независимо от распределения высокой температуры по помещению. Дренчерные установки используются для тушения пожаров в помещениях, где требуется одновременное орошение площади, создание водяных завес, орошение отдельных элементов технологического оборудования.

Технические средства обнаружения загораний, или извещатели, предназначены для получения информации о состоянии контролируемых признаков пожара на охраняемом объекте. Пожарные извещатели делятся на ручные и автоматические. Автоматические пожарные извещатели подразделяются по виду контролируемого признака пожара на тепловые, дымовые, световые, комбинированные, ультразвуковые.

8.4 Классификация зданий и помещений по взрывопожарной и пожарной опасности

Категория А (взрывопожароопасная). В помещении находятся следующие вещества: Горючие газы (далее - ГГ), легковоспламеняю-

щиеся жидкости (далее - ЛВЖ) с температурой вспышки не более 28°C в таком количестве, что могут образовывать взрывоопасные паровоздушные смеси, при воспламенении которых развивается расчетное избыточное давление взрыва в помещении, превышающее 5 кПа. Вещества и материалы, способные взрываться и гореть при взаимодействии с водой, кислородом воздуха или друг с другом в таком количестве, что расчетное избыточное давление взрыва в помещении превышает 5 кПа.

Категория Б (взрывопожароопасная). Горючие пыли или волокна, ЛВЖ с температурой вспышки более 28°C, горючие жидкости (далее - ГЖ) в таком количестве, что могут образовывать взрывоопасные пылевоздушные или паровоздушные смеси, при воспламенении которых развивается расчетное избыточное давление взрыва в помещении, превышающее 5 кПа.

Категория В1-В4 (пожароопасные). ГЖ и трудногорючие жидкости, твердые горючие и трудногорючие вещества и материалы (в том числе пыли и волокна), вещества и материалы, способные при взаимодействии с водой, кислородом воздуха или друг с другом только гореть, при условии, что помещения, в которых они имеются в наличии или обращаются, не относятся к категории А или Б. Отнесение помещения к категории В1, В2, В3, В4 путем сравнения максимального значения пожарной нагрузки на любом из участков с величиной удельной пожарной нагрузки.

Категория Г1. Процессы, связанные со сжиганием в качестве топлива ГГ и ЛВЖ.

Категория Г2. Негорючие вещества и материалы в горячем, раскаленном или расплавленном состоянии, процесс обработки которых сопровождается выделением лучистого тепла, искр и пламени. Процессы, связанные со сжиганием в качестве топлива ГЖ, а также твердых горючих веществ и материалов.

Категория Д. Негорючие вещества и материалы в холодном состоянии.

Строительные материалы и конструкции различаются по способности сопротивляться воспламенению и прекращать горение и тление при удалении источника зажигания, эти характеризуют степень пожарной опасности.

Все материалы по способности к возгоранию подразделяются на группы: негорючие, трудногорючие, сгораемые. К негорючим относят кирпич, глину, асбест, бетон и цементные изделия, гравий,

фарфор, песок. К трудносгораемым относят материалы, состоящие из сгораемых и несгораемых компонентов: эбонит, линолеум, гипсовая сухая штукатурка. К сгораемым материалам относят все материалы органического происхождения: лесоматериалы, картон, войлок, асфальт, рубероид, толь кровельный и большинство электроизоляционных материалов.

При оценке противопожарных качеств зданий и сооружений большое значение имеет их огнестойкость. Огнестойкость это способность строительных конструктивных элементов здания выполнять несущие и ограждающие функции в условиях пожара в течении определенного времени и характеризуется пределом огнестойкости. Пределы огнестойкости должны быть такими, чтобы сохранили несущие и ограждающие функции в течение всей продолжительности эвакуации людей или пребывания их в местах коллективной защиты.

Предел огнестойкости определяется временем от начала пожара до возникновения одного из следующих признаков: образования в конструкции сквозных трещин; повышение температуры на необогреваемой поверхности конструкции в среднем более чем на 140 °С или в какой либо точке этой поверхности более чем на 180 °С по сравнению с температурой конструкции до испытания, или более 220 °С независимо от температуры конструкции до испытания; потери конструкцией несущей способности. Предел огнестойкости отдельных строительных конструкций зависит от их размеров и физических свойств исходных материалов. Степень огнестойкости здания зависит от степени возгораемости и предела огнестойкости его основных строительных конструкций.

8.5 Организация служб пожарной охраны

Основным документом, регулирующим деятельность по обеспечению пожарной безопасности, является закон Республики Беларусь «О пожарной безопасности» от 15.06.1993. Он определяет правовую основу и принципы организации системы пожарной безопасности и государственного пожарного надзора, действующих в целях защиты от пожаров жизни и здоровья людей, национального достояния, всех видов собственности и экономики Республики Беларусь.

Обязанности руководителей и должностных лиц предприятий изложены в «Правилах пожарной безопасности» статья №17. руководители и другие должностные лица организаций независимо от форм

собственности должны: обеспечивать пожарную безопасность и противопожарный режим; предусматривать организационные и инженерно-технические мероприятия по пожарной безопасности в планах экономического и социального развития предприятия, создают организационно-штатную структуру, разрабатывают обязанности и систему контроля, обеспечивающие безопасность на всех этапах производства; обеспечивают своевременное выполнение противопожарных мероприятий по предписаниям и заключениям органов государственного пожарного надзора; обеспечивают выполнение противопожарных норм и правил пожарной безопасности при проектировании, строительстве, реконструкции объектов, при изготовлении продукции и использовании оборудования; создают внештатные формирования и организуют их работу; организуют обучения работников правилам пожарной безопасности, не допускают к работе лиц, не прошедших противопожарный инструктаж; обеспечивают разработку плана действия на случай возникновения пожара; принимают меры к нарушителям норм и правил пожарной безопасности.

Ответственность за выполнение правил пожарной безопасности структурными подразделениями в отдельных производственных и складских помещениях несут их руководители или лица, их заменяющие.

Инженерно-технические работники, рабочие и служащие несут персональную ответственность за выполнение правил пожарной безопасности в части, касающейся их профессиональной деятельности, что должно быть отражено в их должностных инструкциях, функциональных обязанностях. Ответственных за пожарную безопасность отдельных территорий, зданий, сооружений, а также технологического и инженерного оборудования определяет руководитель предприятия своим приказом (распоряжением).

В соответствии с «Правилами пожарной безопасности» РБ 1.01-94 на каждом предприятии должен быть установлен соответствующий противопожарный режим. Так же должны быть определены места и допустимое количество одновременно находящихся в помещении сырья и готовой продукции. Установлен порядок уборки горючих отходов, определен порядок обесточивания оборудования в конце рабочего дня и в случае пожара. Регламентирован порядок пожароопасных работ, действия работников после обнаружения пожара. Определены порядок и сроки прохождения противопожарного инструктажа, а также назначены лица, ответственные за их проведения; определены

и оборудованы места для курения. Согласно «Правилами пожарной безопасности» РБ 1.01-94 работники предприятия обязаны: знать и выполнять требования пожарной безопасности и соблюдать противопожарный режим; выполнять меры предосторожности при проведении работ с пожароопасными материалами и оборудованием; знать характеристики пожарной опасности применяемых и производимых веществ; в случае обнаружения пожара сообщать в пожарную службу и принимать меры к спасению людей, имущества и ликвидации пожара.

Для разработки мероприятий по снижению пожарной опасности технологических процессов на предприятии создают пожарно-технические комиссии, в состав которых входят: главный инженер, начальник пожарной охраны, энергетик, технолог, механик, инженер по охране труда. Задачи комиссии – выявление нарушений и недостатков технологических режимов, которые могут привести к возникновению пожара, разработка мероприятий по их устранению, содействия органам пожарного надзора, организация разъяснительных работ среди персонала.

9 ОХРАНА ТРУДА ПРИ РАБОТЕ С ПЭВМ

9.1 Вредные и опасные производственные факторы при работе с ПЭВМ

Работающие на ПЭВМ могут подвергаться воздействию опасных и вредных производственных факторов, основными являются: физические: повышенные уровни: электромагнитного, рентгеновского, ультрафиолетового и инфракрасного излучения; статического электричества; запыленности воздуха рабочей зоны; повышенное содержание положительных аэроионов в воздухе рабочей зоны; пониженное содержание отрицательных аэроионов в воздухе рабочей зоны; повышенный или пониженный уровень освещенности рабочей зоны, повышенная или пониженная яркость светового изображения и др.; химические: содержание в воздухе рабочей зоны оксида углерода, озона, аммиака, фенола, формальдегида и полихлорированных фенилов; психофизиологические: напряжение зрения, памяти, внимания; длительное статическое напряжение; большой объем информации, обрабатываемой в единицу времени; монотонность труда; нерациональная организация рабочего места; эмоциональные перегрузки.

Основными видами работ на ПЭВМ являются: считывание информации с экрана; ввод информации; творческая работа в режиме диалога с ПЭВМ. Наибольшая нагрузка на орган зрения имеет место при вводе информации в ПЭВМ. Наибольшее общее утомление вызывает работа в режиме диалога. Длительный дискомфорт при работе вызывает развитие общего утомления и снижения работоспособности.

При длительной работе за экраном возникает напряжение зрительного аппарата. При неправильном выборе яркости и освещенности экрана, контрастности знаков, цветов знаков и фона, при наличии бликов на экране, дрожании и мелькании изображения работа приводит к зрительному утомлению, головным болям, раздражительности, нарушению сна, усталости и болезненному ощущению в глазах, пояснице, в области шеи, рук и т.д.

Выполнение многих операций при работе на ЭВМ требует длительного статического напряжения мышц спины, шеи, рук, ног, что приводит к быстрому развитию утомления. Указанные особенности работы зачастую усугубляются нерациональной высотой рабочей поверхности стола и сидения, отсутствием опорной спинки и подлокотников, неудобными углами сгибания в плечевом и локтевом суставах при выполнении рабочих движений, углом наклона головы, неудобным размещением документов, экрана и клавиатуры, неправильным углом наклона экрана, отсутствием пространства и подставки для ног.

Неблагоприятное влияние на условия труда работающих с экраном оказывает нерациональное естественное и искусственное освещение помещений и рабочих мест, яркие и темные пятна на рабочих поверхностях, засветка экрана посторонним светом, наличие ярких и блестящих предметов.

Экран генерирует рентгеновское, радиочастотное, видимое ультрафиолетовое излучение, а также имеют место электромагнитные излучения промышленной частоты. Указанные излучения могут оказывать неблагоприятное воздействие и на соседние рабочие места при их нерациональном размещении.

Длительная работа компьютера приводит к снижению концентрации кислорода, повышению концентрации озона. Озон является сильным окислителем и концентрация его выше предельно допустимых величин может привести к неблагоприятным обменным реакциям организма, изменяя активность ряда ферментов, способствует нарушению зрения, ухудшает состав крови, работу органа зрения, иммунной системы.

9.2 Требования к помещениям для эксплуатации ПЭВМ

Помещения должны иметь естественное и искусственное освещение. Естественное освещение должно осуществляться через светопроемы и обеспечивать коэффициент естественной освещенности не ниже 1,5%. Искусственное освещение в помещениях должно осуществляться системой общего равномерного освещения. В производственных и административно-общественных помещениях, в случаях преимущественной работы с документами, допускается применение системы комбинированного освещения. Допускается установка светильников местного освещения для подсветки документов. Местное освещение не должно создавать бликов на поверхности экрана и увеличивать освещенность экрана более 300 лк. В качестве источников света при искусственном освещении должны применяться люминесцентные лампы. Допускается применение ламп накаливания в светильниках местного освещения.

Следует ограничить прямую (окна, светильники и др.) и отраженную блескость на рабочих поверхностях (экран, стол, клавиатура и др.) за счет правильного выбора типов светильников и расположения рабочих мест по отношению к источникам естественного и искусственного освещения.

Помещения должны оборудоваться системами отопления, кондиционирования воздуха или эффективной приточно-вытяжной вентиляцией. Нормируемые параметры микроклимата, ионного состава воздуха, содержание вредных веществ в нем должны отвечать требованиям СанПиН 9-131 РБ 2000.

9.3 Требования к организации и оборудованию рабочих мест с ПЭВМ

Рабочие места по отношению к световым проемам должны располагаться так, чтобы естественный свет падал сбоку, преимущественно слева. Схемы размещения рабочих мест должны учитывать расстояния между рабочими столами с мониторами, которое должно быть не менее 2,0 м, а расстояние между боковыми поверхностями мониторов - не менее 1,2 м.

Оконные проемы в помещениях должны быть оборудованы регулируемыми устройствами типа жалюзи, занавесей и др.

Рабочие места при выполнении творческой работы, требующей значительного умственного напряжения или высокой концентрации внимания, следует изолировать друг от друга перегородками высотой 1,5 - 2 м. Конструкция рабочего стула (кресла) должна обеспечивать поддержание рациональной рабочей позы, позволять изменять позу с целью снижения статистического напряжения мышц шейно-плечевой области и спины для предупреждения развития утомления. Рабочий стул (кресло) должен быть подъемно-поворотным и регулируемым по высоте и углам наклона сиденья и спинки, а также расстоянию спинки от переднего края сиденья, при этом регулировка каждого параметра должна быть независимой, легко осуществляемой и иметь надежную фиксацию. Поверхность сиденья, спинки и других элементов стула (кресла) должна быть полумягкой, с нескользящим, неэлектризующимся и воздухопроницаемым покрытием, обеспечивающим легкую очистку от загрязнений.

Экран видеомонитора от глаз пользователя должен находиться на оптимальном расстоянии 600 - 700 мм, но не ближе 500 мм с учетом размеров алфавитно-цифровых знаков и символов.

В помещениях ежедневно должна проводиться влажная уборка. Помещения должны быть оснащены аптечкой первой помощи и углекислотными огнетушителями.

Высота рабочей поверхности стола должна регулироваться в пределах 680 – 800 мм. Рабочее место должно быть оборудовано подставкой для ног, имеющей ширину не менее 300 мм, глубину не менее 400 мм, регулировку по высоте в пределах до 150 мм и по углу наклона опорной поверхности подставки до 20 градусов. Поверхность подставки должна быть рифленой и иметь по переднему краю бортик высотой 10 мм.

Клавиатуру следует располагать на поверхности стола на расстоянии 100 - 300 мм от края, обращенного к пользователю, или на специальной, регулируемой по высоте рабочей поверхности, отделенной от основной столешницы.

9.4 Требования к организации труда и отдыха при работе с ПЭВМ

Режимы труда и отдыха должны организовываться в зависимости от вида и категории трудовой деятельности. Виды трудовой деятельности разделяются на 3 группы: группа А - работа по считыванию

информации с экрана; группа Б - работа по вводу информации; группа В - творческая работа в режиме диалога с ПЭВМ.

При выполнении в течение рабочей смены работ, относящихся к разным видам трудовой деятельности, за основную работу следует принимать такую, которая занимает не менее 50% времени в течение рабочей смены или рабочего дня.

Для видов трудовой деятельности устанавливается 3 категории тяжести и напряженности работы, которые определяются: для группы А - по суммарному числу считываемых знаков за рабочую смену, но не более 60000 знаков за смену; для группы Б - по суммарному числу считываемых или вводимых знаков за рабочую смену, но не более 40 000 знаков за смену; для группы В - по суммарному времени непосредственной работы с ПЭВМ за рабочую смену, но не более 6 часов за смену.

Продолжительность обеденного перерыва определяется действующим законодательством о труде и «Правилами внутреннего трудового распорядка» предприятия (организации, учреждения).

Для обеспечения оптимальной работоспособности и сохранения здоровья профессиональных пользователей на протяжении рабочей смены должны устанавливаться регламентированные перерывы. Время регламентированных перерывов в течение рабочей смены следует устанавливать в зависимости от ее продолжительности, вида и категории трудовой деятельности (таблица 9.1).

Таблица 9.1 - Время регламентированных перерывов

Категория работы с ПЭВМ	Уровень нагрузки за рабочую смену при видах работ			Суммарное время регламентированных перерывов, мин	
	группа А, количество знаков	группа Б, количество знаков	группа В, час	при 8-часовой смене	при 12-часовой смене
І	до 20000	до 15000	до 2,0	30	70
ІІ	до 40000	до 30000	до 4,0	50	90
ІІІ	до 60000	до 40000	до 6,0	70	120

Продолжительность непрерывной работы без регламентированного перерыва не должна превышать 2 часов.

При работе с ПЭВМ в ночную смену (с 22 до 6 часов), независимо от категории и вида трудовой деятельности, продолжительность регламентированных перерывов должна увеличиваться на 60 минут.

При 8-часовой рабочей смене и работе ПЭВМ регламентированные перерывы следует устанавливать: для I категории работ - через 2 часа от начала рабочей смены и через 2 часа после обеденного перерыва продолжительностью 15 минут каждый; для II категории работ - через 2 часа от начала рабочей смены и через 1,5-2 часа после обеденного перерыва продолжительностью 15 минут каждый или продолжительностью 10 минут через каждый час работы; для III категории работ - через 1,5-2 часа от начала рабочей смены и через 1,5-2 часа после обеденного перерыва продолжительностью 20 минут каждый или продолжительностью 15 минут через каждый час работы. При 12-часовой рабочей смене регламентированные перерывы должны устанавливаться в первые 8 часов работы аналогично перерывам при 8-часовой рабочей смене, а в течение последних 4 часов работы, независимо от категории и вида работ, каждый час продолжительностью 15 минут.

Во время регламентированных перерывов с целью снижения нервно-эмоционального напряжения, утомления, зрительного напряжения, целесообразно выполнять комплексы упражнений. С целью уменьшения отрицательного влияния монотонной работы целесообразно применять чередование операций осмысленного текста и числовых данных (изменение содержания работы), чередование редактирования текстов и ввода данных (изменение содержания работы).

Профессиональные пользователи должны проходить обязательные предварительные и периодические медицинские осмотры в установленном порядке. К непосредственной работе с ПЭВМ допускаются лица, не имеющие медицинских противопоказаний. Женщины со времени установления беременности и в период кормления ребенка грудью к выполнению всех видов работ, связанных с использованием ПЭВМ, не допускаются.

10 ОХРАНА ОКРУЖАЮЩЕЙ СРЕДЫ

10.1 Охрана атмосферы

Атмосфера загрязняется примесями, поступающими от естественных и антропогенных источников. Основные вещества, загрязняющие атмосферу, - это газы и твердые частицы (газы составляют 90% от общей массы загрязнений).

Уровень загрязнения атмосферы естественными источниками является фоновым и мало изменяется с течением времени. Антропогенные загрязнения отличаются многообразием видов и многочисленностью источников их выброса. Основными искусственными источниками загрязнения атмосферы в Республике Беларусь является: теплоэнергетика (сернистый углекислый газ, оксиды азота); металлургия и машиностроение (оксиды азота, свинца, ртути, мышьяк и др.); нефтедобыча и нефтехимия; автотранспорт (около 50%); предприятия стройматериалов; химическая промышленность. Наиболее распространенные загрязняющие вещества атмосферы - это оксид и диоксид углерода (CO , CO_2), диоксид серы (SO_2), оксиды азота (NO_x), углеводороды, пыль, пары различных кислот, а также ряд других токсичных веществ. Главными источниками газов, вызывающих парниковый эффект, являются отрасли, которые используют и преобразуют топливо минерального происхождения, на долю которого приходится почти 90% мирового производства энергии. При сжигании ископаемых видов топлива в воздух выбрасываются окись и диоксид углерода, оксиды азота и серы, соединения металлов. Установлено, что примерно половина общего повышения температуры воздуха обусловлена выбросами диоксида углерода в результате сжигания ископаемых видов топлива.

Основным перспективным направлением сокращения выбросов, является превращение линейного процесса в цикл «сырье–продукция–отходы–продукция или сырье».

Современные методы улавливания и уничтожения вредностей очень сложны и дороги. Затраты на очистные сооружения нередко достигают 40-60% от стоимости основных фондов, а их строительство требует изъятия больших площадей земельных угодий. Основными путями решения экологических проблем в настоящее время являются: экономичное и рациональное расходование природных ресурсов; комплексная переработка сырья; защита природы от загрязнения путем разработки и применения эффективных очистных сооружений; защита природы от загрязнения путем разработки совершенствования технологий с целью создания малоотходных техпроцессов; защита природы от загрязнения путем более широкого использования вторичного сырья и отходов. В практике наиболее широко применяются следующие способы обеззараживания и захоронения отходов: биологическое окисление и физико-химическая очистка; термическая обработка и обработка при высоком давлении; складирование отходов в

поверхностных хранилищах; захоронение жидких отходов в глубокие формации и подземные полости естественного и искусственного происхождения; захоронение токсичных веществ в поверхностные слои земли.

10.2 Охрана водных ресурсов

Для защиты водной среды от загрязнения, обеспечения хозяйственного и бытового водоснабжения осуществляется ряд технологических, планировочных и санитарно-технических мер.

Технологические защитные меры включают в себя: разработку и внедрение безотходных (малоотходных), маловодных и безводных производств; максимальную утилизацию различных компонентов сырья и побочных продуктов производства; сокращение объемов водопотребления за счет внедрения систем водооборотного водоснабжения; более широкое использование для охлаждения вместо воды воздуха. Рациональное использование водных ресурсов включает в себя также: дифференцированное потребление воды с учетом ее качественных характеристик; строительство разделительных систем хозяйственного и бытового водоснабжения; применение некоторых видов сточных вод для сельскохозяйственного орошения, охлаждения энергетических установок и др.

Санитарно-технические меры очистки сточных вод включают в себя комплекс различных очистных сооружений, состоящих из средств механической, химической и биологической очистки. Средства механической очистки предназначены для удаления нерастворимых примесей и примесей, всплывающих на поверхность посредством решеток, песколовков, фильтров, отстойников, гидроциклонов, центрифуг и т.п. Химические методы очистки заключаются в добавлении в загрязненную воду таких реагентов, которые реагируют с загрязнителями, способствуют образованию нерастворимых и частично растворимых соединений, их коагуляции и осаждению в специальных отстойниках. Биологическая очистка сточных вод основана на способности микробов использовать в процессе своей жизнедеятельности различные растворимые органические и неорганические соединения (аммиак, нитриты, сероводород). Наиболее радикальным решением проблемы охраны вод от загрязнения является создание безотходных технологий, т.е. комплекса мер, сокращающих до минимума количество вредных примесей в сточных водах. Безотходная технология в

настоящее время развивается в следующих направлениях: создание бессточных технологических систем и водооборотных циклов; разработка систем утилизации отходов производства и потребление их в качестве вторичных материальных ресурсов; создание оригинальных новейших технологий получения традиционных видов продукции.

10.3 Загрязнение почв

Основными источниками и загрязнителями почв являются: добыча железных руд, выплавка стали и чугуна, черная металлургия – свинец, железо, сера, мышьяк, цинк; цветная металлургия – соли цветных металлов; лесная, деревообрабатывающая и целлюлозно-бумажная промышленность – фенол, метиловый спирт, скипидар; атомные электростанции, производство ядерного топлива радиоактивные элементы; сельское хозяйство – азот, фосфор, пестициды; производство пестицидов, содержащих цинк, – медь, цинк; производство пестицидов с примесью свинца – свинец; машиностроение – цианиды, соединения бериллия, мышьяка; производство пластмасс – бензин, эфир, фенол; производство искусственных волокон – фосфор, соединения цинка, меди; мясная и пищевая промышленность – органические вещества. Наиболее активными и экологически значимыми загрязнителями почв являются тяжелые металлы и пестициды.

Охрана недр включает в себя ряд мер, направленных на: полное извлечение полезных ископаемых из недр; полное извлечение из добытой рудной массы всех полезных компонентов; снижение потерь при транспортировке, с отходящими газами и сточными водами; экономное расходование добываемого сырья. К мерам по защите и сохранению почв относятся также: выращивание лесных полей защитных полос (полосное земледелие); создание буферных полос из многолетних трав; снегозадержание; обработка почв поперек склона; контурная вспашка, углубление пахотного слоя; регулирование выпаса скота; перенос почв при строительстве и др.

10.4 Архитектурно–планировочные мероприятия по охране окружающей среды при проектировании, строительстве и реконструкции предприятий

Планировочные меры заключаются: в правильном выборе расположения предприятия, и расположении тех процессов загрязняю-

щих атмосферу на территории предприятия; в правильном выборе места сброса сточных вод, т.е. ниже зоны водопотребления с учетом влияния расхода воды в водоеме и ее качества для необходимого разбавления и обладающего комплексом физических, химических и биологических факторов, способствующих эффективному самоочищению водоема; активно использовать пассивные методы защиты окружающей среды, суть которых заключается в ограничении количества выбросов путем их улавливания, обезвреживания и захоронения. Способы улавливания и утилизации необходимо закладывать на стадии проектирования предприятия.

11 БЕЗОПАСНОСТЬ ТЕХНОЛОГИЧЕСКИХ ПРОЦЕССОВ И ЭКСПЛУАТАЦИИ АВТОМАТИЧЕСКОГО ОБОРУДОВАНИЯ В ЛИТЕЙНОМ ПРОИЗВОДСТВЕ

11.1 Требования безопасности к технологическим процессам подготовки шихты

Осуществляемые на складе шихтовых материалов операции связаны с использованием подъемно-транспортного оборудования (мостовых электрических кранов, весовых тележек, скиповых подъемников и др.). Технологические операции (ломка чушек, разделка стального лома и бракованных отливок, брикетирование чугунной стружки, дробление флюса) осуществляются с помощью чушколомов, копров, механических прессов, ножниц и др. Основным неблагоприятным производственным фактором складов шихтовых материалов является шум, который возникает при погрузочно-разгрузочных работах и пыль.

Мероприятия по оздоровлению условий труда. Для снижения уровня шума на складах шихтовых материалов рабочие (стропальщики и шихтовщики) снабжаются противозумными касками и наушниками. Технологическое оборудование устанавливается на специальные фундаменты для уменьшения шума и оборудуется пылеочистными устройствами для снижения запыленности.

Требования безопасности к технологическому оборудованию. При эксплуатации оборудования участков шихтовых материалов необходимо выполнять следующие требования безопасности:

движущиеся и вращающиеся детали и механизмы машин должны иметь защитные ограждения, а также специальные экраны и щиты;

бункера для металла, флюсов и топлива должны иметь сверху огражденную площадку не менее 1 м, угол наклона стен бункеров должен обеспечивать легкое соскальзывание материалов;

люки дробилок флюса, брикетировочных и пакетировочных прессов, а также ямных закровов для кокса, находящихся на уровне пола или же на высоте менее 1 м от него, должны закрываться предохранительными решетками;

грузовые и чалочные крюки, балансиры, траверсы, цепи и другие грузозахватные приспособления мостовых кранов перед пуском в работу должны подвергаться освидетельствованию.

Правила безопасного проведения работ. Поступающие в литейные цеха шихтовые и формовочные материалы должны иметь токсикологическую характеристику. Разделка металлического лома, бракованных отливок и т.п. должна проводиться на копровых и скрапоразделочных дворах или участках. Территория копровых дворов должна располагаться не ближе 100 м от рабочих помещений, иметь ограждения, знаки безопасности, плакаты и предупредительную сигнализацию. Загрузка копра должна быть механизирована. Во время подъема и сбрасывания копровой «бабы» при разбивании металлического лома в радиусе до 100 м от копра работающие должны находиться в укрытии. Разделку заготовок на фрикционном прессе (чушколоме) должны проводить с применением специальной оснастки. Разделка металлического лома взрывом разрешается только на предприятиях, располагающих специально оборудованной площадкой с бронированными ямами-котлованами. Для удаления масла и других ЛВЖ металлическая стружка должна подвергаться подогреву и сушке. Разделка материалов (лигатур, флюсов и т.п.), содержащих вредные компоненты, должна быть автоматизирована или механизирована. Шихтовые материалы должны укладываться в определенном порядке и таким образом, чтобы при их разборке и частичной отборке штабеля не разваливались, высота штабеля должна быть не более 1,5 м, а поперечные проходы между ними - не менее 1 м. Категорически запрещается нахождение людей в опасной зоне работы магнитной шайбы и грейдера. Загрузка в тару и взвешивание шихтовых материалов должны быть механизированы. Пол шихтового двора, в котором разгружается и разделяется металл, должен быть выполнен из прочного материала,

ровно уложен, без выбоин и ям. Если транспортировка шихты осуществляется магнитной шайбой, то пол должен быть выложен из немагнитных материалов.

11.2 Требования безопасности к технологическим процессам приготовления стержневых и формовочных смесей

В смесеприготовительном отделении производится подготовка свежих формовочных материалов, регенерация отработанной смеси, приготовление формовочных и стержневых смесей. Операции смесеприготовительного отделения сопровождаются образованием пыли, тепла и водяных паров. Образование конвективного и лучистого тепла и выделение газов происходят при работе сушильных печей, из которых выгружают горячие материалы и смеси.

Мероприятия по оздоровлению воздушной среды. Снижение запыленности, газо- и парообразования до установленных санитарных норм осуществляется применением вентиляции, а также проведением комплекса профилактических мероприятий санитарно-технического характера. Все источники образования пыли (сушила для песка и глины, дробилки, мельницы, сита, бегуны, элеваторы и другие виды оборудования) снабжаются укрытиями и местной вытяжной вентиляцией. Выбрасываемый в атмосферу воздух проходит через пылеочистные устройства. Одновременно с этими мероприятиями в местах пересыпки формовочных материалов устанавливаются специальные пылеотсасывающие установки. Снижению концентрации пыли в воздухе рабочих зон способствуют также системы пневмотранспорта формовочных материалов.

Для улучшения условий труда в литейных цехах устраивают туннели. Размеры туннелей (высота 2,4 м, ширина рабочих мест у конвейеров не менее 0,8 м) обеспечивают свободные проходы, позволяют использовать ленточные конвейеры с широкими (800 мм и более) лентами, устанавливать механизированные затворы и сита под бункерами горелой смеси, оборудовать туннели приточно-вытяжной вентиляцией.

Требования безопасности к технологическому оборудованию. Безопасность труда в смесеприготовительных отделениях обеспечивается надежной работой технологического оборудования:

все детали, узлы и механизмы, совершающие возвратно-поступательные или вращательные движения, должны ограждаться сплошными или сетчатыми кожухами;

в конструкциях установок должны предусматриваться предохранительные тормозные устройства, фиксирующие узлы и механизмы и предупреждающие их самопроизвольное перемещение;

управление установками должно осуществляться с помощью кнопочных станций выносного типа или кнопочных станций, установленных непосредственно на машинах, конструкция кнопочной станции должна исключать возможность случайного пуска машины, аварийные и рабочие кнопки «стоп» должны быть сдублированы;

смешивающие бегуны должны иметь закрывающуюся чашу, вентилятор и пылезащитный кожух с патрубком для присоединения к цеховой системе вытяжной вентиляции, в защитном кожухе бегунов должен быть предусмотрен смотровой люк с блокировкой, исключающей включение привода бегунов при открытом люке;

смешивающие бегуны должны быть снабжены механическим приспособлением для отбора проб смеси;

бункера для формовочных материалов должны быть закрыты сверху предохранительными решетками, оборудованы затворами и дозаторами с пневматическими приводами, обеспечивающими безопасное их открывание и закрывание;

элементы установок, обслуживаемых на высоте 1,5 м и более, должны быть снабжены стационарными рабочими площадками с ограждениями и лестницами, площадка должна иметь проход шириной не менее 0,7 м, не считая площадей зон обслуживания машин и механизмов, ограждения площадок делают высотой 800 - 1000 мм с расстояниями между крепежными вертикальными элементами не

менее 450 мм, настил рабочих площадок и ступеней лестниц должен быть сплошным и состоять из рифленых стальных листов, исключающих скольжение ног;

дробилки, бегуны и другое смесеприготовительное оборудование должно иметь предохранительные устройства, предупреждающие перегрузки и одновременность движения механизмов;

барабанные цилиндрические и полигональные сита должны быть закрыты сплошными защитными кожухами с одним отверстием (проемом) для загрузочного желоба, к верхней части кожуха, близ загрузочных отверстий, должен быть присоединен отсасывающий патрубок для подключения кожуха к вытяжной вентиляционной сети;

магнитные сепараторы должны иметь кожухи с проемами для пропуска ленты, снабженные уплотненными фартуками и отсосами в верхней части;

аэраторы и дезинтеграторы должны быть оборудованы защитными кожухами с патрубками для присоединения их к вытяжной вентиляционной системе, в защитных кожухах аэраторов и дезинтеграторов устраивается блокировка, исключая их работу при открытом люке.

Безопасность труда в смесеприготовительных отделениях обеспечивается надежной работой транспортных средств, которые должны отвечать следующим требованиям:

участки набегания лент на барабаны ленточных и пластинчатых конвейеров ограждаются кожухами;

ленточные конвейеры снабжаются тросовой защитой, позволяющей предупредить возможность несчастного случая;

наклонные пластинчатые конвейеры и элеваторы оснащаются захватами ленты на случай ее обрыва;

для обслуживания транспортных устройств, расположенных на высоте более 1,5 м от уровня пола, предусматривается рабочая площадка с ограждением и лестницей с перилами, ширина проходов на площадке должна быть не менее 0,8 м при высоте уровня площадки до потолка не менее 1,9 м.

Правила безопасного проведения работ. Рабочие смесеприготовительных отделений должны хорошо знать и строго выполнять следующие правила безопасности:

материалы, используемые для приготовления форм и стержневых смесей, должны иметь паспорта-характеристики (сертификаты). Новые материалы должны применяться только после согласования с органами ГосСанНадзора;

управление всей системой механизированных (автоматизированных) смесеприготовительных отделений должно быть централизовано. Все агрегаты смесеприготовительного отделения должны быть связаны с пультом управления сигнализацией;

загрузка в бегуны компонентов смеси должна производиться из бункеров-дозаторов автоматически или механически без утечек и просыпей;

производить отбор глины, смесей и других сыпучих материалов из закромов и штабелей разрешается уступами сверху вниз (следует

иметь в виду, что отбор снизу подкопом может завалить работающего обвалившимся материалом);

ручная очистка барабанов и лент транспортеров и элеваторов от налипшей смеси во время их работы также не допускается, эта операция должна производиться автоматически действующими приспособлениями;

спуск рабочих в бункера и закрома с сыпучими материалами допускается только с разрешения и в присутствии старшего по смене и только при условии применения предохранительного пояса с надежно закрепленным тросом. Спуск должен осуществляться только по специальным лестницам с поручнями и площадками.

Смесители для приготовления песчано-смоляных смесей должны иметь блокировку, не позволяющую работать при отключенной вентиляции.

11.3 Требования безопасности к технологическим процессам изготовления форм и стержней

В формовочных и стержневых отделениях литейных цехов мелкосерийного и единичного производства, где применяется ручной труд при переносе стержневых ящиков и опок, уплотнении смесей трамбовкой; при изготовлении стержней и форм и доставке их на участок заливки, а также окраски и сборки форм в воздух рабочих зон выделяется пыль. На участках сушки стержней и форм в воздушную среду рабочих зон могут выделяться газы, а также избыточное конвекционное и лучистое тепло от печей. В механизированных литейных цехах крупносерийного и массового производства источниками образования шума являются пневматические встряхивающие машины, а также пескочувные и пескострельные полуавтоматы и автоматы. В стержневых отделениях, применяющих технологию изготовления стержней в горячих и холодных стержневых ящиках, неблагоприятным производственным фактором является выделение в воздушную среду рабочих зон вредных веществ.

Мероприятия по оздоровлению условий труда. Создание здоровых условий труда в формовочных и стержневых отделениях обеспечивается комплексом санитарно-технических, профилактических и организационных мероприятий. В отделениях применяют механическую приточную вентиляцию, которая сочетается с естественной, осуществляемой через светоаэрационные фонари.

Правила безопасного проведения работ. Для обеспечения безопасности труда при изготовлении форм и стержней работающие должны соблюдать требования:

опочно-модельная оснастка должна иметь исправные цапфы или другие элементы, обеспечивающие надежность зацепления чалочными средствами и крепления на машинах;

необходимо систематически проверять прочность крепления лопастей метательной головки пескомета;

для очистки и удаления с поверхности стержневых ящиков, моделей, форм и стержней песка, пыли должны применяться пылеотсасывающие устройства и приспособления;

переходить напольные тележечные конвейеры разрешается только по специальным мостикам, для подхода к которым вдоль конвейера должны быть установлены проходные галереи шириной не менее 1 м;

рабочие места по изготовлению форм и стержней должны быть оборудованы уборочными решетками, обеспечивающими прием и удаление просыпи формовочной смеси;

покрытие поверхности форм и стержней противопожарными веществами должно проводиться способами, исключающими попадание аэрозолей противопожарных красок в воздух рабочей зоны и с применением защитных средств.

Требования безопасности к стержневым машинам. Для обеспечения безопасности труда конструкции стержневых машин должны отвечать следующим требованиям: в пескодувных и пескострельных стержневых машинах должна предусматриваться автоматизация зажима стержневых ящиков, вдува смеси, подъема и опускания стола и подачи стержневых ящиков на вдувную плиту; пескодувные и пескострельные стержневые машины должны иметь системы электрической блокировки, исключающей возможность вдува смеси при неплотном поджиге стержневого ящика к вдувной плите и самопроизвольное опускание стола при наличии давления в пескодувном резервуаре; при изготовлении стержней из самотвердеющих смесей в горячих ящиках должна предусматриваться система отсоса газов и паров, обеспечивающая безопасность обслуживания ящиков с высокой температурой нагрева, механизация и автоматизация извлечения стержней из ящиков и их передачи на позицию отверждения; машины для изготовления стержней в холодных ящиках необходимо снабжать укрытиями с патрубками для подключения к цеховой вентиляции.

11.4 Требования безопасности к технологическим процессам плавки металлов

В плавильных отделениях выполняются операции, связанные с подготовкой печей к работе, плавкой шихты, выпуском расплавленного металла и его металлургической обработкой. Операции плавки шихты в печах сопровождаются выделением конвективного и лучистого тепла, а также вредных газов (оксида углерода, сернистого ангидрида, оксидов азота и др.).

Мероприятия по оздоровлению условий труда. Плавильные отделения оборудуются общеобменной вентиляцией, на рабочих местах плавильщиков устраивают установки воздушного душирования и индивидуальные вытяжные зонты. Применяют прогрессивные методы плавки (в вакууме, в среде нейтральных газов и др.) и используют усовершенствованные конструкции плавильных печей: электрические дуговые и индукционные печи, вагранки закрытого типа, с пылеочисткой и дожиганием газов. Используют загрузку шихты в вагранки скиповыми подъемниками, которая исключает необходимость нахождения рабочих на колошниковой площадке и у загрузочного окна вагранки, улучшает санитарно-гигиенические условия труда в плавильных отделениях. Выделение конвективного и лучистого тепла в отделениях снизилось после оснащения вагранок системой грануляции шлака, применяемой вместо его слива в шлаковни. К мерам, направленным на сохранение здоровья работающих, относятся особый режим труда, при котором работа в течение смены чередуется с перерывами для отдыха в специально оборудованных комнатах, внеочередное обеспечение рабочих путевками в санатории и дома отдыха и др.

Правила безопасного проведения работ. Безопасность труда в плавильных отделениях обеспечивается правильной эксплуатацией плавильных печей и подъемно-транспортного оборудования, точным соблюдением технологических режимов шихтовки, подготовки печей к работе и плавки.

Требования при плавке в вагранках. Загрузка шихты в вагранки и бады должна быть механизирована. Вся трасса движения (подъема) бады на загрузочную площадку должна быть выполнена в виде шахты со сплошными боковыми металлическими стенками. Вагранки снабжают пылеочистными устройствами и системами дожигания отходящих колошниковых газов, оборудуют центральными пультами,

имеющими аппаратуру контроля и корректирования параметров плавильных процессов. Транспортировка шлаков от вагранок должна быть механизирована. Шлак из вагранок не допускается выпускать на пол и поливать водой для его охлаждения. Уборка остатков шихты и холостой колоши при выбивке вагранок должна быть механизирована. Ремонт вагранок должен проводиться при температуре воздуха внутри шахты, не превышающей 40°C, с применением защитных приспособлений в виде перекрытия или подвешного зонта, установленных ниже загрузочного окна. Ремонтные работы должны выполняться по наряду-допуску.

Требования при плавке в электропечах. Подача шихты в электропечи должна быть механизирована, управление печами в процессе плавки должно осуществляться дистанционно или автоматически. Подачу шихты в индукционные электропечи и печи сопротивления емкостью до 1,0 т разрешается производить вручную. При загрузке электропечей шихтовыми материалами со специальных площадок необходимо заблокировать дверь входа на площадку с работой электропечи.

На электропечах (за исключением тигельных печей сопротивления) загрузка шихты, подшихтовка, введение присадок, перемешивание расплавленного металла, снятие шлака и отбор проб должны проводиться при снятом напряжении с нагревательных элементов печи. Для обеспечения хорошей видимости при выпуске плавки и скачивании шлака места управления приводами наклона печей должны располагаться как со стороны слива металла, так и со стороны слива шлака.

Включение и выключение напряжения во время плавки в дуговых печах должно проводиться при поднятых электродах. Установка электродов, осмотр печи и другие работы, связанные с непосредственным соприкосновением с электродами, а также замена заслонок должны осуществляться при отключенном напряжении. Смена электродов должна проводиться с помощью грузоподъемного приспособления. Зажим и освобождение электродов следует выполнять дистанционно, причем место управления зажимами необходимо располагать внизу рабочей площадки, электроды должны свободно перемещаться в сводовых отверстиях. Нарастивание электродов должно проводиться при отключенном электрическом напряжении.

На индукционных электропечах все операции с прикосновением к тиглю (загрузка шихты, снятие шлака и др.) должны проводиться

при снятом напряжении с индуктора. Применяемый инструмент должен иметь изолированные ручки.

Рабочие площадки по периметру печи должны иметь перила высотой не менее 1 м с глухим металлическим ограждением снизу на высоту 0,2 м и ограждающую полосу на высоте 500 мм от настила площадки.

Ремонтные работы на своде электропечи, рукавах, механизме наклона и стойках печи, а также работы по очистке электрооборудования, шлаковых и сливных ям должны проводиться после отключения электрического напряжения. Во время присадки материалов в электродуговую печь должно быть исключено нахождение людей на своде и на площадке печи против завалочных окон. Прямо́к у печи для спуска жидкого металла или шлака должен быть водонепроницаем и снабжен металлическим разъемным перекрытием. Сливные воронки для отходящей охлаждающей воды должны быть расположены так, чтобы струи ее были видны с рабочего места плавильщика. При обнаружении прогара пода или стенок печи охлаждать перегретые места кожуха печи в ходе плавки можно только сжатым воздухом.

11.5 Требования безопасности к технологическим процессам заливки форм

В отделении заливки форм осуществляется футеровка и сушка разливочных ковшей и заливка из них форм. Заливка форм связана с выделением газов и образованием пламени. При заливке форм возможны ожоги заливщиков искрами и брызгами расплава, образующимися вследствие выброса и выплескивания расплава во время его случайного соприкосновения с водой, влажными материалами, с холодными и ржавыми инструментами.

Мероприятия по оздоровлению условий труда. Для оздоровления воздушной среды рабочих зон участки заливки литейных форм оснащают приточной вентиляцией, осуществляемой методом душирования рабочих мест, а также местной вытяжной вентиляцией для снижения до допустимых норм избыточного тепла и концентрации окиси углерода. В механизированных цехах эта задача решается оснащением заливочной ветви литейных конвейеров перекрывающим стальным зонтом-кожухом или наклонной боковой панелью, снабженных вентиляционной системой.

Правила безопасного проведения работ. Безопасность труда на участках заливки обеспечивается соблюдением специальных требований к конструкции различных ковшей и к выполнению технологических операций. Транспортировка расплавленного металла к местам его заливки в формы должна быть механизирована и проводиться по заранее установленным направлениям. В отдельных случаях допускается ручная переноска расплавленного металла в ковшах и тиглях при ширине проходов не менее 2 м и массе переносимого вручную ковша (тигля) с металлом, приходящейся на одного работающего, не более 15 кг.

Литейные ковши и тигли, независимо от их емкости, должны наполняться жидким металлом и шлаком не более чем на 0,88 их внутренней высоты. Перед заливкой металла литейные ковши и носилки должны осматриваться для проверки исправного состояния их частей. Перед наполнением металлом ковши должны быть хорошо просушены и подогреты до температуры, указанной в технологической документации. Для ремонта и сушки разливочных ковшей должны быть выделены специальные площадки. Инвентарный инструмент (счищальки шлака, ложки, мешалки и т.д.), предназначенный для взаимодействия с расплавленным металлом, должен быть просушен и подогрет до температуры, указанной в технической документации. Ремонт ковшей должен проводиться в специально отведенных местах после их охлаждения до температуры не выше 45°C. Допуск ремонтных рабочих в крупные ковши должен проводиться лишь после удаления нависающих остатков шлака, скрапа и футеровки.

Заливка форм на литейном конвейере должна быть механизирована или автоматизирована. В случаях заливки форм с подвижных ковшей, перемещаемых по монорельсу при скорости движения конвейера более 4 м/мин, заливочный участок должен быть оборудован платформой для заливщика, движущейся с такой же скоростью. По окончании заливки шлак и остатки металла из ковшей должны сливаться в сухие шлаковни и изложницы. Ломка футеровки должна проводиться только механизированным способом. Наибольшая высота верхнего уровня заливочной чаши от заливочной площадки не должна превышать 0,7 м. Заливка высоких форм должна производиться в специальных ямах-котлованах. При транспортировании ковшей с металлом необходимо строго соблюдать установленные скорости их перемещения, а также правила эксплуатации подъемно-транспортного оборудования, работающего в условиях воздействия лучистого тепла.

Захватные устройства ковшей должны иметь огнестойкие защитные экраны.

11.6 Требования безопасности к технологическим процессам выбивки, обрубки и очистки отливок

В термообрубном отделении производят очистку, обрубку, зачистку, грунтовку и термическую обработку. Операции извлечения отливок из форм и стержней из отливок сопровождаются выделениями пыли, газа и значительного тепла.

При процессах выбивки форм на выбивных (механических эксцентриковых, инерционных и др.) решетках возникает такой неблагоприятный производственный фактор, как шум, а при выбивке из отливок стержней на вибрационных машинах – вибрация. При термической обработке происходит избыточное выделение тепла. При проведении грунтовки возможно возникновение пожаров и взрывов. Мероприятия по оздоровлению условий труда. Все участки выбивки должны быть оборудованы местной пылеотсасывающей вентиляцией, а решетки с накатными укрытиями, при необходимости, душирующими устройствами.

Обрубка и зачистка отливок ручными машинами должна проводиться только после их охлаждения до температуры не выше 45°C и после их предварительной очистки от остатков пригоревшей формовочной и стержневой смеси. Обрубка и зачистка отливок должны проводиться на специально оборудованных рабочих местах, предусматривающих защиту работающих от отлетающих осколков. При обрубке и зачистке отливки должны быть надежно закреплены с помощью специальных приспособлений. Транспортирование отливок к участку зачистки, их загрузка и разгрузка в зачистное оборудование должно быть механизировано. Работа на галтовочных барабанах допускается при наличии: звукопоглощающего кожуха; устройства блокировки не допускающие включения оборудования при его загрузке и выгрузке; местных пылеотсоса внутри барабана; прочного ограждения барабана и всех вращающихся элементов.

При работе дробеметного и дробеструйного очистного оборудования необходимо вывешивать предупредительные надписи: «Опасно, вылет дроби». Перед пуском такого оборудования должен подаваться предупредительный сигнал.

СПИСОК ИСПОЛЬЗУЕМЫХ ИСТОЧНИКОВ

1. Конституция Республики Беларусь // Национальный реестр Республики Беларусь. – 1999. – №1.
2. Трудовой кодекс Республики Беларусь. – Мн.: Национальный центр правовой информации Республики Беларусь, 1999. – 192 с.
3. Лазаренков А.М. Учебник/А.М. Лазаренков. – мн.: БНТУ, 2004. – 497 с.
4. Охрана труда в машиностроении / Под ред. Е.Я. Юдина, С.В. Белова. – М.: Машиностроение, 1983. – 432 с.
5. Охрана труда. Лабораторный практикум: Учебное пособие / Под общ. ред. А.М. Лазаренкова. – Мн.: УП «Технопринт», 2002. – 181 с.
6. СанПиН 9-80 РБ 98. Гигиенические требования к микроклимату производственных помещений. – Мн., 1998.
7. Вредные вещества в промышленности: Справочник. В 3 ч. / Под ред. Н.В. Лазарева. – М.: Химия, 1971.
8. СНБ 2.04.05-98. Естественное и искусственное освещение. – Мн.: Минстройархитектуры Республики Беларусь, 1998. – 58 с.
9. ГОСТ 12.1.012-90. ССБТ. Вибрационная безопасность. Общие требования.
10. ГОСТ 12.1.003-83. Шум. Общие требования безопасности.
11. Безопасность производственных процессов: Справочник / Под ред. С.В. Белова. – М.: Машиностроение, 1985. – 448 с.
12. Справочная книга по охране труда в машиностроении / Под ред. О.Н. Русака. – Л.: Машиностроение, 1989. – 541 с.
13. Иванов Б.С. Охрана труда в литейном и термическом производстве: Учебник для учащихся средних специальных учебных заведений. – М.: Машиностроение, 1990. – 224 с.
14. ГОСТ 12.3.027-92. ССБТ. Работы литейные. Требования безопасности.
15. Баратов А.Н., Пчелинцев В.А. Пожарная безопасность. – М.: Стройиздат, 1997.

СОДЕРЖАНИЕ

1 ПРАВОВЫЕ И ОРГАНИЗАЦИОННЫЕ ВОПРОСЫ ОХРАНЫ ТРУДА.....	3
1.1 Основные принципы и направления государственной политики в области охраны труда.....	3
1.2 Основные термины, определения и понятия дисциплины «Охрана труда».....	5
1.3 Правовые и организационные вопросы «Охраны труда». Основные законодательные акты и нормативные документы по охране труда.....	9
1.4 Нормы и правила в области охраны труда.....	10
1.5 Обязанности и ответственность инженерно-технических работников в области охраны труда.....	11
1.6 Государственный надзор и общественный контроль в области охраны труда.....	14
1.7 Ответственность за нарушение законодательства по охране труда.....	15
1.8 Планирование и финансирование мероприятий по охране труда.....	16
1.9 Система управления охраной труда на предприятии.....	17
1.10 Организация охраны труда на предприятии.....	18
2 МИКРОКЛИМАТ ПРОИЗВОДСТВЕННЫХ ПОМЕЩЕНИЙ И ОЗДОРОВЛЕНИЕ ВОЗДУШНОЙ СРЕДЫ.....	19
2.1 Метеорологические условия производственных помещений. Параметры микроклимата их совместное действие на организм человека.....	19
2.2 Нормирование параметров микроклимата.....	23
2.3 Загрязнение воздушной среды производственных площадей литейного предприятия.....	24
2.4 Организация воздухообмена в производственных помещениях литейного производства.....	29
2.5 Методика расчета воздухообмена и систем вентиляции для производственных помещений.....	34
3 ОСВЕЩЕННОСТЬ ПРОИЗВОДСТВЕННЫХ ПЛОЩАДЕЙ.....	35
3.1 Характеристика освещения.....	35
3.2 Естественное искусственное и совмещенное освещение.....	37
3.3 Нормирование освещения.....	38

3.4 Выбор систем освещения при проектировании предприятий.....	41
4 ШУМ В ПРОИЗВОДСТВЕ.....	46
4.1 Шум, его характеристики.....	46
4.2 Классификация шумов.....	48
4.3 Вредное воздействие шума на человека.....	49
4.4 Источник шума в литейных цехах и его нормирование.....	50
4.5 Способы и средства защиты от шума.....	51
5 ВИБРАЦИЯ НА ПРОИЗВОДСТВЕ.....	52
5.1 Вибрация, ее влияние на организм и основные характеристики.....	52
5.2 Виды вибрации.....	56
5.3 Нормирование вибрации.....	58
5.4 Способы защиты от вибрации.....	59
6 БЕЗОПАСНАЯ ЭКСПЛУАТАЦИЯ МАШИН И МЕХАНИЗМОВ.....	59
6.1 Механические опасности.....	59
6.2 Средств защиты работающих от механических опасностей.....	60
6.3 Безопасная эксплуатация грузоподъемных машин.....	63
6.4 Сосуды, работающие под давлением.....	66
7 ЭЛЕКТРОБЕЗОПАСНОСТЬ НА ПРОИЗВОДСТВЕ.....	68
7.1 Электробезопасность, общие положения.....	68
7.2 Причины поражения электрическим током и факторы, влияющие на степень поражения.....	71
7.3 Мероприятия по защите от электротравматизма.....	74
7.4 Первая помощь при поражении электрическим током.....	77
8 ПОЖАРНАЯ БЕЗОПАСНОСТЬ НА ПРЕДПРИЯТИЯХ.....	77
8.1 Основы пожарной безопасности.....	77
8.2 Теоретические основы горения и показатели пожарной опасности веществ.....	78
8.3 Средства и способы тушения пожаров.....	83
8.4 Классификация зданий и помещений по взрывопожарной и пожарной опасности.....	89
8.5 Организация служб пожарной охраны.....	91
9 ОХРАНА ТРУДА ПРИ РАБОТЕ С ПЭВМ.....	93
9.1 Вредные и опасные производственные факторы при работе с ПЭВМ.....	93
9.2 Требования к помещениям для эксплуатации ПЭВМ.....	95

9.3 Требования к организации и оборудованию рабочих мест с ПЭВМ.....	95
9.4 Требования к организации труда и отдыха при работе с ПЭВМ.....	96
10 ОХРАНА ОКРУЖАЮЩЕЙ СРЕДЫ.....	98
10.1 Охрана атмосферы.....	98
10.2 Охрана водных ресурсов.....	100
10.3 Загрязнение почв.....	101
10.4 Архитектурно–планировочные мероприятия по охране окружающей среды при проектировании, строительстве и реконструкции предприятий.....	101
11 БЕЗОПАСНОСТЬ ТЕХНОЛОГИЧЕСКИХ ПРОЦЕССОВ И ЭКСПЛУАТАЦИИ АВТОМАТИЧЕСКОГО ОБОРУДОВАНИЯ В ЛИТЕЙНОМ ПРОИЗВОДСТВЕ.....	102
11.1 Требования безопасности к технологическим процессам подготовки шихты.....	102
11.2 Требования безопасности к технологическим процессам приготовления стержневых и формовочных смесей.....	104
11.3 Требования безопасности к технологическим процессам изготовления форм и стержней.....	107
11.4 Требования безопасности к технологическим процессам плавки металлов.....	109
11.5 Требования безопасности к технологическим процессам заливки форм.....	111
11.6 Требования безопасности к технологическим процессам выбивки, обрубки и очистки отливок.....	113
СПИСОК ИСПОЛЬЗУЕМЫХ ИСТОЧНИКОВ.....	114

ОХРАНА ТРУДА

**Курс лекций
для студентов специальности 1-36 02 01
«Машины и технология литейного производства»
дневной и заочной форм обучения**

Составитель: **Герасимова** Ольга Валентиновна

Подписано к размещению в электронную библиотеку
ГГТУ им. П. О. Сухого в качестве электронного
учебно-методического документа

Пер. № 6Е.

E-mail: ic@gstu.gomel.by

<http://www.gstu.gomel.by>