



Министерство образования Республики Беларусь

**Учреждение образования
«Гомельский государственный технический
университет имени П. О. Сухого»**

Кафедра «Менеджмент»

С. А. Попкова, М. Н. Андриянчикова

ДЕНЬГИ, КРЕДИТ, БАНКИ

ПОСОБИЕ

по одноименной дисциплине

**для студентов специальностей 1-26 02 02 «Менеджмент
(по направлениям)», 1-26 02 03 «Маркетинг»,
1-25 01 07 «Экономика и управление на предприятии»
дневной и заочной форм обучения**

Гомель 2015

СОДЕРЖАНИЕ

ТЕМА 1. Виды и роль денег

1. Концепции происхождения денег. Сущность денег
2. Виды денег
3. Теории денег

ТЕМА 2. Эмиссия и выпуск денег в хозяйственный оборот

1. Денежная масса и денежная база
2. Понятие эмиссии денег. Эмиссия безналичных денег
3. Налично-денежная эмиссия

ТЕМА 3. Денежный оборот

1. Сущность денежного оборота
2. Структура и принципы организации денежного оборота

ТЕМА 4. Платежная система

1. Безналичный денежный оборот и его значение
2. Платежная система и ее элементы
3. Виды платежных систем
4. Безналичные расчеты и принципы их организации
5. Формы безналичных расчетов

ТЕМА 5. Наличный денежный оборот

1. Наличный денежный оборот и его сущность
2. Организация кассовых операций в народном хозяйстве

ТЕМА 6. Денежная система. Ее элементы

1. Понятие и типы денежных систем
2. Элементы денежной системы

ТЕМА 7. Методы регулирования и стабилизации денежного оборота

1. Понятие и характеристика устойчивости денежного обращения
2. Инфляция как социально-экономический процесс
3. Методы стабилизации денежного обращения

ТЕМА 8. Валютная система и валютное регулирование

1. Валютная система и ее элементы
2. Эволюция мировой валютной системы
3. Конвертируемость валют
4. Валютный курс
5. Платежный баланс
6. Валютное регулирование

ТЕМА 9. Сущность и роль кредита

1. Необходимость кредита

2. Сущность кредита. Структура кредита
3. Функции кредита

ТЕМА 10. Формы кредита

1. Формы кредита и их классификация
2. Банковский кредит
3. Государственный кредит
4. Потребительский кредит
5. Ипотечный кредит
6. Лизинговый кредит
7. Коммерческий кредит
8. Международный кредит

ТЕМА 11. Банки и их роль

1. Сущность банков, их функции
2. Виды банков

ТЕМА 12. Банковские операции

1. Сущность и классификация банковских операций
2. Характеристика банковских операций

ТЕМА 13. Банковская система

1. Центральный банк, его функции и операции
2. Денежно-кредитная политика центрального банка
3. Регулирование деятельности коммерческих банков
4. Организационная структура Национального банка Республики Беларусь
5. Банковские системы
6. Коммерческие банки Республики Беларусь, их общая характеристика

ТЕМА 14. Банковские проценты

1. Сущность ссудного процента и процентной политики
2. Депозитный процент и депозитная процентная политика
3. Процент по банковским кредитам
4. Ставка рефинансирования

ТЕМА 1. Виды и роль денег

1. Концепции происхождения денег. Сущность денег
2. Виды денег
3. Теории денег

1. Концепции происхождения денег. Сущность денег

Концепции происхождения денег. Деньги появились тысячелетия назад и с давних пор являются предметом исследования сначала древних мыслителей, а затем экономической науки как самостоятельной области знаний. Однако, несмотря на то, что проблемам денег и денежного обращения посвящено большое количество научных работ, до сих пор еще не выработана общепризнанная теория денег. Напротив, среди экономистов существуют значительные разногласия по всем основным вопросам денежной теории, таким, как причины возникновения денег, сущность денег как экономического явления, состав и содержание выполняемых ими функций.

Так, в настоящее время существуют две основные концепции происхождения денег — рационалистическая и эволюционная. В рамках этих концепций используются принципиально различные подходы к трактовке необходимости появления денег.

Рационалистическая концепция происхождения денег исторически возникла первой. В ней для объяснения появления денег и развития их форм используется субъективистско-психологический подход: утверждается, что деньги были сознательно придуманы и введены людьми для облегчения процесса обмена, более рациональной организации обменных операций.

Таким образом, данная теория объясняет возникновение денег внеэкономическими причинами, рассматривая их появление как результат психологического акта, субъективного решения людей, которое либо приняло форму соглашения между людьми, либо выразилось в принятии государством соответствующего закона. Предполагается, что на определенном этапе развития товарного обмена люди поняли неудобство прямых бартерных сделок и изобрели деньги как инструмент, облегчающий обмен и сокращающий его издержки.

Рационалистическая концепция происхождения денег впервые была сформулирована древнегреческим философом и ученым Аристотелем, который считал, что деньги стали деньгами не по своей

внутренней природе, а в силу закона, поэтому люди могут изменить этот закон и сделать деньги бесполезными. Она была господствующей в экономической науке вплоть до XIX в. В настоящее время ее придерживается большинство западных экономистов. Так, например, П. Самуэльсон считает деньги искусственной социальной условностью, М. Фридмен — что это экспериментальная теоретическая конструкция.

Для ранних этапов развития западной денежной теории была характерна абсолютизация роли государства в возникновении денег: государство создает деньги в процессе их эмиссии и законодательно наделяет их покупательной силой — следовательно, деньги являются творением государственной власти. Современные западные экономисты уже не придерживаются чисто правовой трактовки происхождения денег и рассматривают закон только как одну из причин их возникновения. Они считают, что затруднения при обмене в бартерной экономике привели к заключению соглашения между людьми об использовании единицы счета, стандартного средства обращения, а затем это соглашение было закреплено государственным законом.

Объясняя появление денег недостатками прямого товарного обмена, западные экономисты выделяют две основные проблемы бартерных сделок:

1) поиск двойного совпадения, то есть двух товаропроизводителей, взаимно заинтересованных в приобретении продукции друг друга. Обычно рассчитывается число возможных комбинаций обмена при заданном количестве товаров, участвующих в обмене, что иллюстрирует неэффективность прямого обмена товарами: для обмена своего товара на необходимый ему товар товаропроизводитель может быть вынужден совершить множество обменов, пока не произойдет двойного совпадения интересов;

2) определение цен товаров и услуг. В денежной экономике каждый товар имеет только одну цену, выраженную в денежных единицах, а значит общее количество цен равно количеству участвующих в обмене товаров. В бартерной экономике каждый товар оценивается в единицах других товаров, на которые он обменивается. В связи с этим по мере увеличения товарного ассортимента быстро возрастает количество цен, что очень затрудняет обмен (например, если в обмене будет участвовать 1

тысяча различных товаров, то количество цен в бартерной экономике будет достигать почти 500 тысяч).

С развитием производства и увеличением масштабов торговли прямой бартер все больше усложнял обмен между производителями продукции. Эти затруднения и привели к тому, что люди стали использовать деньги для облегчения процесса обмена, в результате чего резко сократилось количество необходимых обменных операций и используемых цен, оптимизировались издержки обращения.

Таким образом, по мнению западных экономистов, деньги были придуманы людьми для использования их в качестве технического инструмента обмена для снижения издержек и повышения эффективности товарного обращения. Согласно рационалистической концепции, деньги являются продуктом сознания людей, а не объективного развития процессов производства и обмена.

В отечественной экономической литературе общепризнанной является эволюционная теория происхождения денег.

Эволюционная концепция происхождения денег была впервые разработана К. Марксом. Для объяснения необходимости денег он использовал историко-материалистический подход, согласно которому в процессе производства люди независимо от своей воли вступают в определенные необходимые производственные отношения, развивающиеся по объективным законам. С этих позиций происхождение денег объясняется объективными закономерностями развития воспроизводства.

Эволюционная концепция доказывает, что деньги появились не одномоментно, в силу закона или соглашения, а стихийно, в результате длительного процесса развития обменных отношений. Другими словами, деньги являются объективным результатом развития процесса товарного обмена, который сам по себе, независимо от желания людей, постепенно привел к стихийному выделению из общей массы товаров специфического товара, который начал выполнять денежные функции.

В данной концепции появление денег связывается с началом перехода от натурального хозяйства к товарному, с развитием форм стоимости (форм выражения стоимости). Объектом исследования является товар как единство потребительной и меновой стоимостей.

Товары создаются в процессе производства трудом, который имеет двойственный характер: с одной стороны, он является видом конкретного труда, имеющего частный характер и создающего

потребительную стоимость товара, с другой стороны — частью всеобщего общественного труда¹, создающего стоимость товара. Но общественный характер труда, затраченного на производство товара, может проявиться только при обмене путем приравнивания разных товаров, а стоимость товаров может найти выражение лишь в форме меновой стоимости.

Анализируя исторический процесс развития обмена, К. Маркс выделил четыре формы стоимости.

- Простая (случайная) форма стоимости соответствует самой ранней стадии развития обмена, когда он носил случайный характер, а объектом меновых сделок становились, как правило, продукты, которые по каким-либо причинам оказывались в избытке. Эта форма стоимости выражается равенством

$$x \text{ товара } A = y \text{ товара } B.$$

Здесь товар А играет активную роль, выражает свою стоимость через отношение к товару В, а товар В выступает в качестве эквивалента товара А. Таким образом, товар А выступает как продукт конкретного, частного труда, как потребительная стоимость, а товар В — как выражение стоимости, воплощение абстрактного труда.

- Полная (развернутая) форма стоимости соответствует этапу развития обмена, когда он стал уже достаточно регулярным, но процесс образования постоянно функционирующих региональных рынков еще не был завершен. При этой форме стоимости каждый товар выражает свою стоимость при помощи множества товаров:

$$x \text{ товара } A = \begin{cases} y \text{ товара } B \\ z \text{ товара } C \\ q \text{ товара } D \\ \text{и т.д.} \end{cases}$$

В отличие от простой формы стоимости, где пропорции обмена могут оказаться случайными, в полной форме стоимости становится очевидной зависимость меновых пропорций от величины стоимости товаров. Ее недостатком является незавершенность относительного

¹ Этот труд является абстрактным трудом и, независимо от качественных особенностей конкретного труда, может быть сведен к простым затратам рабочей силы, то есть затратам труда в физиологическом смысле. Однородность абстрактного труда делает товары соизмеримыми. Таким образом, абстрактный труд создает стоимость и является формой проявления общественного труда.

выражения стоимости товара, играющего активную роль (товара А), поскольку его стоимость может быть выражена все новыми и новыми товарами, находящимися в эквивалентной форме.

- Всеобщая форма стоимости соответствует этапу развития обмена, когда на региональных рынках произошло выделение специфических товаров, за которыми закрепились функции всеобщего эквивалента. Эта форма стоимости выражается уравнением

$$\left. \begin{array}{l} y \text{ товара } B \\ z \text{ товара } C \\ q \text{ товара } D \\ \text{и т.д.} \end{array} \right\} = x \text{ товара } A$$

В качестве всеобщего эквивалента у разных народов и в разные периоды времени использовались различные товары — в зависимости от природных условий, национальных традиций, характера производственной деятельности и т.д.

- Денежная форма стоимости пришла на смену всеобщей форме с развитием региональных рынков и международной торговли, когда в качестве всеобщего эквивалента стали использовать благородные металлы, в основном золото и серебро. Денежная форма стоимости может быть выражена в форме следующего уравнения:

$$\left. \begin{array}{l} x \text{ товара } A \\ y \text{ товара } B \\ z \text{ товара } C \\ q \text{ товара } D \\ \text{и т.д.} \end{array} \right\} = n \text{ граммов золота}$$

С утверждением денежной формы стоимость товара получила форму его цены. По мнению К. Маркса, переход от всеобщей формы стоимости к денежной не означал каких-либо существенных качественных изменений, так как проблема денег находит свое решение уже во всеобщей форме стоимости и наделение всеобщего эквивалента статусом денег не оказывает воздействия на его сущность как экономической категории. Золото является всеобщим эквивалентом только потому, что само имеет товарную природу и обладает стоимостью. Становление денежной формы стоимости

означает только, что в силу общественной привычки форма всеобщего эквивалента срослась с натуральной формой золота.

Итак, согласно эволюционной концепции, деньги появились в результате развития форм стоимости (меновая стоимость).

Предпосылками появления денег являются общественное разделение труда и экономическая обособленность товаропроизводителей. Переход от одной формы стоимости к другой связан с расширением обмена и углублением внутренних противоречий товара — между общественным и частным трудом, между потребительной стоимостью и стоимостью. Выделение в процессе обмена товара-эквивалента было обусловлено необходимостью стоимостного учета общественного труда, затрачиваемого на производство товаров.

Роль государства в развитии денежных отношений — чеканке монет, эмиссии денежных знаков — является формальной и отражает объективную потребность в совершенствовании форм денег. Благородные металлы стали всеобщим стоимостным эквивалентом в силу объективных закономерностей развития товарного производства, покупательная способность монет из этих металлов определялась их внутренней стоимостью, а не волей государства.

Таким образом, в эволюционной концепции деньги рассматриваются как товар особого рода, стихийно выделившийся из товарного мира на роль всеобщего эквивалента. Они являются не техническим инструментом обмена, а исторически определенной формой экономических отношений между людьми в процессе товарного обмена.

Сущность денег. В отечественной экономической науке вопросам теории денег всегда уделялось значительное внимание. В советский период общей методологической основой исследования сущности денег и особенностей развития их форм являлась денежная теория К. Маркса, базирующаяся на теории трудовой стоимости. Однако процесс демонетизации золота² привел к возникновению широкого спектра зачастую противоположных взглядов на природу кредитных денег в условиях современного рыночного хозяйства.

Переход к рыночной экономике, приведший к деидеологизации науки о деньгах, позволил использовать в исследованиях проблем денег не только богатое отечественное теоретическое наследие, но и достижения западной экономической мысли. Однако ни одна из представленных в экономической литературе концепций и точек

² Демонетизация золота — процесс ухода золота из обращения, утраты им денежных функций.

зрения не дает целостного и непротиворечивого объяснения природы современных денег. Не существует также общепризнанного теоретического определения денег.

Необходимо отметить, что для отечественной денежной теории, в отличие от западных концепций, традиционным является анализ денег как экономической категории, то есть как обобщенного абстрактного (теоретического) выражения объективно существующих производственных отношений³, их различных проявлений и свойств. В настоящее время наиболее распространенной является следующая характеристика сущности денег:

- деньги — это историческая категория товарного производства, в которой проявляются экономические отношения между людьми. При помощи денег осуществляются взаимосвязи между участниками рыночного хозяйства — самостоятельными товаропроизводителями, которые, не будучи непосредственно связаны друг с другом, вступают в отношения посредством обмена;

- деньги являются всеобщим эквивалентом товаров, способным непосредственно обмениваться на любой товар или услугу и на этой основе обеспечивать всеобщую обмениваемость товаров. В качестве всеобщего эквивалента они представляют собой обособившуюся форму меновой стоимости и используются для определения меновых пропорций при обмене товаров;

- сущность денег проявляется в выполнении ими своих функций — меры стоимости⁴, средства обращения, средства платежа, средства накопления и мировых денег.

В то же время после ухода золота из обращения характеристика современных неразменных на золото кредитных денег как всеобщего эквивалента и выполнение ими функции меры стоимости вызывают острые дискуссии. К кругу вопросов, на которые до сих пор не дала однозначный ответ отечественная денежная теория, относятся следующие: продолжает ли золото выполнять функцию меры стоимости и остается ли оно денежным товаром; если золото полностью утратило денежные функции, то какова природа современных денег, являются ли они товаром; если они не являются товаром и не имеют стоимости, то каким образом они могут выступать в роли всеобщего денежного эквивалента?

³ *Производственные отношения* — это отношения между людьми, объективно складывающиеся в процессе производства, распределения, обмена и потребления материальных благ и услуг.

⁴ В настоящее время эта функция трактуется некоторыми экономистами как функция соизмерения стоимости.

Одна из главных нерешенных проблем — проблема стоимостной природы денег. Существующие точки зрения можно свести к двум основным направлениям, которые разрабатывались в отечественной экономической литературе с 70-х годов XX в. и были известны как золотая и антизолотая концепции.

Согласно золотой концепции, золото сохраняет за собой роль денежного товара, всеобщего эквивалента, хотя в современных условиях оно изменило формы своего функционирования и выполняет роль денежного товара в скрытой форме (через функционирование рынков золота и выступая в качестве сокровища).

Сторонники этого направления считают, что золото, передав значительную часть своих функций кредитным деньгам, до сих пор выполняет функцию меры стоимости; продолжает действовать механизм золотого ценообразования; кредитные деньги, как и раньше, являются знаками золота, представляющими его в обращении.

По мнению представителей золотой концепции, признание утраты золотом всех денежных функций и перехода их к неизменным кредитным деньгам означает по сути дела признание изменения сущности денег. С их точки зрения, кредитные деньги имеют товарный характер лишь постольку, поскольку они представляют денежный товар — золото. Утратив связь с золотом, современные деньги теряют и товарную природу, то есть перестают быть товаром и превращаются в расчетные знаки, технический инструмент обмена.

Согласно антизолотой концепции, в современных условиях золото перестало быть денежным товаром, не выполняет практически ни одной функции денег и не выступает в роли всеобщего эквивалента. Оно является лишь исторически конкретной функциональной формой денег, на смену которой пришла новая, более прогрессивная форма — неизменные кредитные деньги, которые выполняют все денежные функции.

Этой точки зрения придерживается большинство отечественных экономистов. Утрата золотом функции меры стоимости и роли всеобщего эквивалента обосновывается, как правило, тем, что оно уже не используется в обращении — отсутствует прямой обмен золота на другие товары.

Все представители этой концепции сходятся во мнении, что современные кредитные деньги полностью независимы от золота. В

то же время в рамках этого направления существует значительное разнообразие взглядов по вопросам, касающимся сущности и функций кредитных денег. Их можно разделить на две основные группы, в зависимости от теоретических позиций, которые сводятся к следующему:

1. современные кредитные деньги выполняют все функции денег, включая функцию меры стоимости, и, следовательно, играют роль всеобщего эквивалента;

2. современные кредитные деньги не обладают собственной внутренней стоимостью, поэтому они не могут выполнять функцию меры стоимости (и не выполняют на практике) и не являются всеобщим эквивалентом.

- Признание современных неизменных денег реально функционирующим всеобщим эквивалентом требует достаточно убедительного обоснования того, каким образом они исполняют функцию меры стоимости. Для того чтобы измерять стоимость товаров, кредитные деньги сами должны обладать определенной стоимостью. Сторонники рассматриваемой позиции разработали ряд концепций для объяснения происхождения такой стоимости.

Довольно распространенной является концепция представительной стоимости кредитных денег. Согласно этой концепции, современные деньги не имеют собственной внутренней стоимости. Выполнять все денежные функции, включая функцию меры стоимости, им позволяет наличие у них представительной стоимости, которую они получают в сфере обращения от товаров. При этом существование представительной стоимости кредитных денег дает основание одним экономистам, разделяющим эти взгляды, рассматривать современные деньги как особый товар; другие же экономисты полагают, что, обладая представительной стоимостью, деньги являются всеобщим эквивалентом в нетоварной форме.

Большинство сторонников этой концепции считает, что современные деньги представляют суммарную стоимость всех обращающихся на рынке товаров, которая воплощает общественно необходимый труд, затраченный на производство этих товаров. Таким образом, кредитные деньги выступают как всеобщая представительная форма стоимости товаров. Однако в рамках данного подхода не получил объяснения механизм определения количества стоимости, которое представляет отдельно взятая денежная единица.

Некоторые экономисты полагают, что современные деньги получают представительную стоимость не от всей массы товаров — они представляют стоимость одного определенного товара, который в современных условиях стал стоимостным эквивалентом вместо золота. В качестве такого товара, например, предлагаются рабочая сила и кредит как товар-услуга.

Теория монополярной цены денег рассматривает их как специфический монополярный товар, обладающий стоимостью, на базе которой они выполняют функцию меры стоимости. При этом стоимость денег одновременно выступает в двух видах: во-первых, в виде их собственной внутренней стоимости, созданной трудом, затраченным на их производство и организацию денежного обращения; во-вторых, в виде меновой стоимости, которая и позволяет современным деньгам выполнять роль всеобщего эквивалента.

Меновая стоимость денег формируется под воздействием двух основных факторов — общественной полезности денег, которая порождает постоянный спрос на деньги со стороны участников товарного оборота, а также ограниченности предложения денег вследствие монополии государства на их эмиссию. Благодаря действию этих факторов меновая стоимость денег все время превышает их собственную стоимость.

Концепция денег-нетовара исходит из того, что современные кредитные деньги обладают не собственной внутренней стоимостью, а так называемой чистой, антизатратной стоимостью, которая формируется отдельно от денежного нетоварного носителя — в рамках системы товарного производства — и соединяется с ним на рынке.

Механизм формирования антизатратной стоимости представителями данной концепции объясняется следующим образом. Стоимость денег создается всей современной системой товарного производства, для которой, в отличие от предыдущих этапов развития товарного производства, характерна непрерывная обновляемость номенклатуры товаров и конкурентная борьба между различными видами товаров. В этих условиях стоимость каждого товара перестает зависеть от его потребительной стоимости и создается всей системой товарного производства.

Другими словами, стоимость каждого товара является частью стоимости, созданной современным производством как системой. Эта

стоимость является антизатратной, так как уравнивание труда осуществляется не по его затратам, а исходя из общественной значимости труда, определяемой всей системой товарного производства.

Таким образом, в настоящее время соизмеримыми товары делает уже не золото как товар-эквивалент, а сама система товарного производства. В связи с этим становится возможным формирование стоимости денег без денежного товара. В современном производстве стоимость товаров является "чистой", не связанной с конкретными потребительскими стоимостями, поэтому ее носителем становится не какой-нибудь товар, а кредитные деньги, выступающие как знаки стоимости.

Представители данной концепции рассматривают кредитные деньги как деньги-нетовар, поскольку они не обладают внутренней стоимостью и потребительной стоимостью в общепринятом смысле слова.

- Подход, согласно которому неразменные кредитные деньги не обладают стоимостью и поэтому не могут выступать в роли всеобщего эквивалента, основывается на предположении, что в современных условиях происходит дальнейшее развитие форм стоимости, в результате чего исчезает потребность во всеобщем стоимостном эквиваленте как таковом. В частности, происходит трансформация денежной формы стоимости в так называемую "развернуто-денежную" форму стоимости.

Согласно этой точке зрения, стоимость не является сущностным свойством денег. Переход от обращения действительных денег к обращению современных кредитных денег, лишенных стоимости, привел к трансформации функций денег. Стало возможным установление стоимостных и ценовых соотношений между товарами без участия денежного эквивалента, на основе ценовых пропорций, которые сложились исторически при посредстве денег в условиях функционирования системы золотого стандарта.

Таким образом, в настоящее время каждый товар выражает свою стоимость не в денежном эквиваленте, имеющем собственную внутреннюю стоимость, а при посредстве кредитных денег — во всех остальных товарах. Это означает развитие новой формы стоимости, развернуто-денежной, в которой стоимостные пропорции устанавливаются на рынке путем прямого противостояния товаров, опосредуемого деньгами.

Не являясь больше всеобщим стоимостным эквивалентом, деньги становятся простым посредником при обмене товаров, инструментом для приравнивания стоимостей различных товаров друг к другу. В связи с этим современные деньги являются счетными деньгами и выполняют не функцию меры стоимости, а техническую функцию соизмерения стоимостей (масштаба цен).

2. Виды денег

Деньги представляют собой развивающуюся экономическую категорию. В этой связи важно разграничивать сущность, содержание категории и ее функциональные виды. Существующие различные определения денег иногда не соответствуют новым материальным носителям денег, отстают от перехода к другим видам денег, а также от изменения их форм и условий функционирования. Появляющиеся виды денег не всегда готовы выполнять все функции денег как экономической категории. Но независимо от того, в каком виде деньги выступают, они обязательно выполняют функцию платежа (средства обмена), являются формой меновой стоимости. По существу речь идет о совершенствовании платежной системы, инструментов платежа.

В процессе исторической эволюции товарного обращения форму эквивалента принимали самые разные товары. Для того чтобы некий предмет мог функционировать в качестве денег, его всюду должны принимать, а также использовать для оплаты товаров и услуг.

Начиная с античных времен товарные деньги выступали средством обмена. Привилегированное положение занимали товары, которые служили наиболее важными предметами обмена — предметы (товары) первой необходимости, украшения. Использовались, например, меха, табак, перец, зерно, соль, слоновая кость, кофе, рыба, чай и др. Выделение скотоводческих племен в результате первого крупного общественного разделения труда превратило домашний скот в орудие обмена. Вполне понятно, что у разных народов в тот или иной период в качестве денег служили самые разные товары — именно те, которые в конкретных местных условиях представляли общепризнанную ценность. Установление пригодности того или иного предмета к выполнению роли денег вытекало из объективных, неподвластных людям обстоятельств.

Товары-деньги должны были отвечать двум основным требованиям: быть достаточно распространенными и обладать от-

носителем высокой и постоянной ценности. Как правило, первоначально роль денег на одном и том же рынке играли одновременно несколько товарных видов. Обладая неодинаковыми стоимостями, они выступали как платежные единицы различных достоинств. Все эти деньги не могли в полной мере удовлетворить растущие запросы рыночного обращения.

Второе крупное общественное разделение труда — выделение ремесла из земледелия — привело к совершенствованию всеобщего эквивалента. Эту роль начинают выполнять металлы: железо и олово, свинец и медь, серебро и золото. Совершился переход от товарных (штучных) денег к металлическим в виде слитков или самых различных изделий из металлов, а в последствии — в виде монет.

Упоминание о золотых и серебряных деньгах имеется в древнеегипетском законодательстве (второе тысячелетие до н.э.) и священных книгах древней Индии, в Библии и др. Серебряные деньги были широко распространены на рубеже третьего и второго тысячелетий до н.э. в Китае, Иране и Месопотамии. Металлы не сразу вытеснили все предшествующие виды денег. Совместное существование различных денег наложило отпечаток на металлические деньги. Внешний вид домонетных металлических денег был очень разнообразен, зачастую они сохраняли товарную форму. Так, железные деньги длительное время имели форму мотыги, топора, лопаты, прутьев, подковы, наконечников копья, гвоздей, цепей, ножей и т.д. Медные деньги обращались в форме треножников, котлов, щитов, колокольчиков и др. Серебряные и золотые деньги имели форму ожерелий, колец, брусков, золотого песка, рыболовных крючков.

Появление монеты представляет собой важнейший этап в формировании видов денег. Монета явилась результатом развития товарного производства и обмена, с одной стороны, и усиливающейся экономической и политической мощи рабовладельческих государств, с другой.

Появление монеты относят к VII в. до н.э. Основными металлами, использовавшимися для изготовления монет, стали золото, серебро, медь и бронза. Первые золотые монеты приписываются индийскому царю Гигесу (VII в. до н.э.). Первым изобразил свой профиль на монете Александр Македонский.

Следует добавить, что названия некоторых монет продолжают напоминать об их весовом происхождении. Например, английский

фунт стерлингов сохраняет до нашего времени название, напоминающее о тех временах, когда металлы обращались не в форме монет и ценились по весу.

Еще в XIX и начале XX в. широко применялись наличные деньги в виде золотых монет. Золото выдвинулось на роль эквивалентного товара в силу его особых качеств. Это:

- однородность и равнокачественность: одна единица денег не отличается от другой;
- прочность и сохраняемость: денежный товар обладает постоянной стоимостью, не слишком зависящей от внешних факторов (например, погоды); не ржавеет, как железо, не покрывается зеленоватым окислом, как медь, не темнеет, как серебро (эти свойства дали основание называть его благородным металлом);
- делимость: предшествующие товарные деньги не могли делиться на доли и сохранять высокую стоимость в своей частице — доле, а у золота даже в небольшом весе и объеме такое свойство есть, это драгоценный металл;
- компактность, портативность, легкость перемещения с места на место, с одного рынка на другой;
- мягкость, пластичность, хорошая ковкость;
- эстетическая привлекательность.

Перечисленные свойства золота делают его применение целесообразным в промышленности, связи, ювелирном деле и т.п. Но значение золота в мировой истории, экономике связано не только (и не столько) с его полезными природными свойствами, но и с его общественной функцией — быть воплощением стоимости, всеобщим эквивалентом, то есть деньгами.

Главное свойство таких денег состоит в том, что они обладают собственной стоимостью, не подвержены обесценению. Это значит, что при наличии полноценных денег (золото) в обороте в количестве, превышающем их действительную потребность, они уходят из оборота в сокровище. При увеличении потребности оборота — возвращаются в оборот из сокровища. При таких условиях необходимость в регулировании массы денег в обращении не возникает. Золотые монеты способны достаточно гибко приспособляться к потребностям оборота.

Возросшие требования рынка вызвали рост потребности в деньгах. Добыча золота отставала от этого роста, и запасы золота оказались ограниченными. Кроме того, денежное обращение,

основанное на обороте полноценных денег, требовало значительных издержек, было дорогим. И во всем мире постепенно стали применять денежные знаки из бумаги (бумажные деньги, кредитные деньги). Фактически бумажные деньги возникли из самого процесса обращения металлических денег — в результате отделения обозначенного на них номинала от реального веса. Это происходило по мере стирания, износа монет, выпуска государством неполноценных монет с принудительным курсом их обращения. При переходе от применения полноценных денег к бумажным денежным знакам предусматривался режим соизмерения денежных билетов с золотом, устанавливались золотые паритеты валют. Однако в дальнейшем роль золота существенно изменилась под влиянием демонетизации — процесса постепенной утраты им денежных функций. Демонетизация золота была юридически завершена в 1976—1978 гг., что закреплено Ямайской валютной реформой и уставом Международного валютного фонда.

Золото было вытеснено из внутреннего денежного оборота стран, а затем — из международных валютных отношений, и паритеты на золото отменили. Оно перестало непосредственно обмениваться на товары, использоваться как средство обращения и платежа, оперативного регулирования денежного обращения, и цены не устанавливаются в золоте. На смену золоту пришли бумажные и кредитные деньги.

Вместе с тем золото сохраняет за собой важную роль в экономическом обороте в качестве чрезвычайных мировых денег, применяется для обеспечения международных кредитов, служит материалом для выпуска монет (коллекционных), средством частной тезаврации, является воплощением общественного богатства. Объем золотовалютных запасов отражает валютно-финансовые позиции страны и выступает одним из показателей ее кредитоспособности.

Исходя из вышеизложенного, исторически развивались следующие типы всеобщего эквивалента:

- товарно-счетный эквивалент — это не оформленные официально товарные деньги;
- товарно-весовой эквивалент — металлы в определенных весовых измерениях;
- металло-чеканный эквивалент — металлические деньги в виде монет;
- бумажно-кредитный эквивалент на специальной бумаге со

специальной атрибутикой, реальная стоимость которого, как правило, ниже стоимости товаров.

Бумажные деньги — знаки стоимости, замещающие в обращении полноценные деньги. Они наделены принудительным курсом, неразменностью на золото и выпускаются обычно государством (как правило, казначейством) для покрытия своих расходов. Возможность их появления обусловлена мимолетным характером обращения. Как известно, на бумажные деньги налагалось изначально обязательное требование конвертации в некоторое количество драгоценного металла. Затем бумажные деньги преобразовались в неразменные деньги.

Природа бумажных денег заключается в том, что они не имеют ощутимой самостоятельной стоимости: затраты труда на их печатание небольшие по сравнению с выражаемой ими стоимостью товаров. Они приобретают представительную стоимость, общественную значимость в процессе обращения. Независимо от массы выпущенных бумажных денег и принудительного курса их реальная стоимость определяется не штемпелем государства, а законом стоимости, законами денежного обращения. Первые бумажные деньги появились в XIII в. (1260—1263 гг.) в Китае, а в России — при Екатерине II (1769 г.).

Бумажные деньги почти неизбежно связаны с инфляцией, они неустойчивы, так как их выпуск обусловлен не только реальными потребностями оборота в деньгах, но и непроизводительными расходами. Обесценение денег реально выражается в снижении их покупательной способности по отношению к товарам, услугам, оно проявляется в общем росте товарных цен — оптовых и розничных. Механизм регулирования обращения бумажных денег значительно затруднен. Разность между номинальной стоимостью выпущенных бумажных денег и расходами на их печатание образует эмиссионный доход государства. Обесценение бумажных денег ведет к перераспределению национального дохода, так как обычно рост номинальной заработной платы отстает от повышения цен, а также к потере доверия к таким деньгам.

В современных условиях практически нет классических бумажных денег, выпускаемых казначействами государств для финансирования своих расходов. В основном обращаются кредитные деньги, которые с некоторой долей условности можно отнести к бумажным деньгам.

Кредитные деньги — вид денег, порожденный развитыми кредитными отношениями, основа современного платежно-расчетного механизма. Их можно определить как кредитный знак стоимости, с помощью которого осуществляется функция денег как средства платежа.

Кредитная природа современных денег обусловлена порядком их эмиссии по таким основополагающим каналам, как кредитование хозяйства, кредитование государства и под прирост официальных золотовалютных резервов.

Эмиссии денег обычно предшествуют кредитные операции, совершаемые банками. Например, непосредственная связь кредита с обращением денег возникает при предоставлении платежных кредитов хозорганам, когда у них в момент покупки необходимых товаров (услуг), отсутствуют деньги для оплаты. Полученные у банка кредиты покупатели перечисляют в порядке безналичных расчетов на счета поставщиков, а последние превращают часть полученной денежной выручки в наличные деньги (банкноты), используя их для выплаты заработной платы и др.

Выпуск кредитных денег предполагает осуществление кредитных операций в связи с реальными процессами производства и реализации продукции. Благодаря этому может достигаться увязка объема платежных средств с потребностью оборота в деньгах. При нарушении этого требования кредитные деньги превращаются в бумажные денежные знаки. Увязка оборота кредитных денег (выпуска—изъятия) происходит не по каждой кредитной операции, а по их совокупности, в целом по народному хозяйству.

Различают кредитные деньги, выпускаемые центральным банком и эмитируемые коммерческими банками. Основные виды кредитных денег или кредитных орудий обращения: банкнота, вексель, чек, кредитная карточка.

Кредитные деньги отличаются от бумажных по следующим направлениям:

- по эмитенту: кредитные деньги выпускаются банками, бумажные — государственными казначействами или банками;
- по обеспечению: кредитные деньги обеспечены реальными товарно-материальными ценностями, валютными резервами, бумажные такого обеспечения могут не иметь;
- по цели эмиссии: кредитные деньги выпускаются в порядке кредитования, бумажные — для покрытия государственных расходов

(дефицита бюджета);

- по особенностям обращения: бумажные деньги в процессе обращения обесцениваются и возвращаются в банки с реально меньшей покупательной способностью; кредитные деньги более устойчивы, хотя в процессе их оборота реалии экономической жизни могут также привести к их частичному обесценению. В этом случае они приближаются к бумажным деньгам, так же, как они, наделяются принудительным курсом обращения, но сохраняют при этом кредитную основу.

В зависимости от формы существования различаются наличные деньги и деньги безналичного оборота. И те и другие являются составляющими платежного и денежного оборота, имеют одинаковую денежную единицу (рубль), беспрепятственно переходят друг в друга; регулирование объема тех и других осуществляется с помощью кредитных операций. Распространение безналичных расчетов привело к возникновению новых денежных инструментов для совершения платежей без непосредственного оборота наличных денежных средств — различных ценных бумаг (обязательств предприятий и банков, например векселей, банковских карточек, чеков, сертификатов и др.).

С развитием компьютерных и передовых телекоммуникационных технологий появилась возможность отказаться от бумажных носителей денег и перейти на систему электронного перевода средств, в которой все платежи производятся посредством электронных телекоммуникаций. При электронной технике соответствующие распоряжения в отношении расчетов выполняются электронными сигналами. По существу деньги приняли новый вид после длительной эволюции. Специализированные электронные импульсы (файлы) содержат информацию о размерах денежных средств владельца электронной карты и возможности их использования для платежа (перевода).

Однако следует отметить, что оборот наличных денег не утратил своего значения. Наличные деньги имеют официальный статус: это обязательства центрального банка, которому не грозит банкротство, а значит у них есть возможность наиболее полно выполнять функции денег.

К достоинствам электронных денег относят: упрощение расчетов, сохранность денежных средств, защищенность от случайных потерь, высокий шанс получить при необходимости кредит и др.

Однако электронные деньги не обладают официальным статусом законного платежного средства на территории государства. В случае банкротства их эмитентов (коммерческих банков и др.) владельцы соответствующих карт могут остаться без средств. Карточкой погашаются разовые операции (получение зарплаты, оплата товаров), она не обращается как наличные деньги. Важная особенность наличных денег — их анонимность. Использование электронных денег невозможно без информационного обмена между отправляющими и принимающими устройствами, хранения записей, идентификации плательщика. В таких условиях сохранить полную анонимность сложно.

Помимо денежного безналичного и наличного оборота в хозяйственной практике выделяются и счетные деньги, которые не совершают оборота, но используются при проведении взаимных расчетов (клиринг, бартер).

Таким образом, классификацию видов денег можно провести по разным признакам:

- по сущности и содержанию: полноценные, бумажные, кредитные;
- материально-вещественному содержанию: товарные, бумажные, металлические, электронные;
- эмитенту: казначейские, банковские;
- форме существования: наличные, безналичные;
- сфере, территории обращения: национальные, коллективные, групповые (евро), международные (СДР);
- купюжности (по номиналу денежных знаков).

3. Теории денег

На протяжении всего периода развития западной денежной теории основное внимание исследователей было направлено на изучение зависимости между количеством денег в обращении и уровнем цен. Однако до XX в. западные экономисты в своих работах анализировали также и проблемы, связанные с сущностью денег: причины их возникновения, функции и роль денег в экономике, формирование стоимости (покупательной силы) денег.

В современной западной экономической литературе анализ сущности денег, проблемы стоимости денег практически отсутствует. Произошло смещение интересов от качественных аспектов теории денег к количественным характеристикам и взаимосвязям. Объектами

исследования денежной теории являются роль денег в промышленном цикле и государственном регулировании, механизм воздействия денежной массы на уровень цен и экономический рост, количественные характеристики денежного обращения и т.п.

Следует отметить, что для западной экономической науки характерна трактовка сущности денег исходя из их функций. В учебниках и научных работах по теории денег обычно даются следующие определения денег: "Деньги — это то, что они выполняют" (Ф.Уокер); "... это средство обмена, общепринятое в данном платежном сообществе" (Р.Барт); "Деньги определяются функциями; деньги — это то, что используется как деньги" (Дж. Хикс); "... это все, что обычно принимается в оплату товаров и услуг или в возмещение долгов" (Ф. Мишкин) и т.д.

Таким образом, западные экономисты отождествляют функции денег с их сущностью. Данный подход значительно отличается от общепринятого в отечественной экономической науке, трактующего функции как наиболее глубокие свойства категории, отражающие проявления ее сущности.

Исследуя сущность денег исходя из их функций, западные ученые обычно рассматривают одну из денежных функций как основную сущностную характеристику денег, а остальным функциям практически не придают значения, считая их второстепенными, производными. В частности, признание главными функциями денег функции меры стоимости и образования сокровищ привело к появлению металлистической теории, а абсолютизация функции средства обращения — к становлению номиналистических взглядов.

Игнорирование неразрывной взаимосвязи всех функций денег, выделение одной функции в качестве ключевой приводит к

обеднению и искажению сущности денег. Так, например, для большинства западных экономистов характерно выделение в качестве главной функции денег функции средства обращения. В связи с этим распространенным является сведение сущности денег к их всеобщей приемлемости в уплату за товары и услуги.

Характеризуя основные направления развития западной денежной теории, обычно выделяют металлистическую, номиналистическую и количественную теории денег.

Металлистическая теория денег. Она возникла в XVI— XVII вв., в эпоху первоначального накопления капитала, и основывалась на воззрениях меркантилистов, которые отождествляли богатство с

деньгами, а деньги — с драгоценными металлами. Согласно представлениям меркантилистов, богатство нации представляет собой накопление золота и серебра, а источником богатства страны является внешняя торговля, позволяющая обеспечить приток драгоценных металлов.

Основные положения металлистической теории денег сводятся к следующему:

- деньги тождественны товарам, а денежное обращение — товарному обмену;
- деньгами являются только благородные металлы; золото и серебро являются деньгами по своей природе, в силу присущих им естественных свойств;
- деньги — это техническое орудие обмена;
- стоимость денег выступает естественным свойством драгоценных металлов;
- металлические деньги выполняют три основные функции: меры стоимости, образования сокровищ и мировых денег⁵. Функция образования сокровищ (сбережения) позволяет разграничить действительные деньги и денежные знаки, являющиеся суррогатами денег, так как эту функцию могут выполнять только металлические деньги (золото и серебро).

Для металлистических воззрений характерно непонимание сущности бумажных и кредитных денег. Представители раннего металлизма (Т. Мэн, У. Стэффорд, А. Монкретьен и др.) отрицали возможность их обращения; представители позднего металлизма (К. Книс, В. Лексис и др.) признавали, но при обязательном условии размена этих денежных знаков на металлы.

Когда с развитием промышленности и сельского хозяйства возникла необходимость в формировании национального рынка, металлистическая теория денег, как и меркантилизм, стала подвергаться критике. Ее противники утверждали, что источником богатства общества является действующий капитал (производство), а использование металлических денег во внутреннем обращении приводит к непроизводительным издержкам.

В XIX в. металлистическая теория денег в трактовке, признающей обращение бумажных и кредитных денег при условии обязательного размена их на металлы, получила очень широкое

⁵ Функциям денег, которые могут выполняться неметаллическими деньгами, сторонники этой теории не придавали значение.

распространение. Ее положения применялись при проведении денежных реформ, направленных на борьбу с инфляцией.

В настоящее время металлистические воззрения встречаются очень редко. Можно выделить два направления их развития. Представители первого направления считают, что денежное обращение сохраняет устойчивость только при условии восстановления системы золотого стандарта, вплоть до введения обратимости национальных валют в золото. Сторонники второго направления не видят необходимости в полном восстановлении золотого стандарта и полагают, что для стабилизации мировой валютной системы необходимо восстановить размен валют на золото при международных расчетах, а также обязать страны использовать золото для погашения дефицитов платежных балансов и формирования своих официальных резервов.

Номиналистическая теория денег. Эта теория зародилась при рабовладельческом строе и получила систематическое развитие в XVII—XVIII вв. Причиной появления номиналистических воззрений стал переход от использования слитков драгоценных металлов к обращению монет, которые принимались при обмене не по весу, а по номиналу. При этом возникала возможность отклонения нарицательной стоимости монеты от стоимости содержащегося в ней металла.

Обращение порченных⁶ или истершихся монет способствовало тому, что деньги стали восприниматься как условные знаки, покупательная сила которых декретируется государством или устанавливается в результате соглашения людей. С появлением бумажных и кредитных денег номиналистическая теория получила широкое распространение, а с уходом золота из обращения стала доминировать в западной экономической науке.

Основные положения номиналистической теории:

- любые деньги — металлические, бумажные и кредитные — представляют собой лишь условные номинальные знаки, лишенные внутренней стоимости. Деньгами они являются лишь вследствие принятия соответствующих законодательных актов или соглашения между людьми. Все функциональные формы денег не имеют никакой связи с денежным товаром;

⁶ Порча монет — уменьшение веса или пробы металла для покрытия чрезвычайных государственных расходов. Государство придавало испорченным деньгам прежний номинал и требовало их приема не по весу, а по нарицательной стоимости.

- покупательная сила денег, выраженная в индексах цен, устанавливается государством (путем принятия закона или на базе экономических процессов) и регулируется их количеством в обращении;

- основной функцией денег является функция средства обращения, в которой деньги выступают лишь как посредник при обмене товаров, техническое орудие обмена. В связи с этим роль денег могут выполнять любые их формы — металлические деньги, неполноценные монеты, бумажные и кредитные денежные знаки;

- цена и стоимость товаров тождественны. Деньги, являясь абстрактными счетными единицами, выполняют не экономическую функцию меры стоимости, а техническую функцию масштаба цен.

Таким образом, сторонники номиналистической теории сводят сущность денег к идеальному масштабу цен, показателям меновых пропорций, отрицая тем самым их роль всеобщего эквивалента в измерении стоимости обмениваемых товаров.

За время развития номиналистических воззрений подходы к трактовке сущности денег в рамках этой теории претерпели некоторую эволюцию. Ранние номиналисты, наиболее известными представителями которых были английские экономисты Д. Стюарт, Д. Беркли, Д. Беллерс, Н. Барбон, рассматривали деньги как идеальные денежные единицы, условные знаки, которые не имеют ничего общего с товарами.

Широкое распространение получила государственная теория денег, являющаяся разновидностью номинализма. Она возникла еще при рабовладельческом строе и использовалась для защиты действий государства по "порче" монет. Наиболее подробно эта теория разработана немецким ученым Г. Кнаппом и изложена в его книге "Государственная теория денег" (1905 г.). Деньги им рассматриваются как явление, имеющее чисто правовую природу, "создание правопорядка". Государство создает деньги (этот процесс рассматривается как их эмиссия) и наделяет их покупательной способностью, то есть определяет, по мнению Г. Кнаппа, их стоимость. При этом не имеет значения, какая материальная субстанция используется — металл или бумажный денежный знак, так как это только носитель единицы стоимости, установленной законодательно.

Рассматриваемая теория отрицала связь между знаком стоимости и золотом даже в условиях золотого стандарта. Г. Кнапп

утверждал, что валютные курсы устанавливаются не на основе соотношения золотого содержания валют, а государственными органами путем проведения ими регулирующих мероприятий в области валютных отношений.

Государственная теория денег получила дальнейшее развитие в работах австрийского экономиста Ф. Бендиксена, который, в отличие от юридического варианта Г. Кнаппа, попытался разработать экономический вариант этой теории. Он рассматривал деньги как условные знаки стоимости, свидетельствующие об оказании услуги одним лицом другому, и поэтому дающие право на получение встречных услуг.

Английский экономист Дж.М. Кейнс, в первой трети XX в. создавший теорию государственно-монополистического регулирования рыночной экономики, был сторонником государственной теории денег и рассматривал обращение бумажных денег как идеальное по эластичности, дающее возможность увеличивать денежную эмиссию в соответствии с возникающей потребностью в деньгах без ограничения имеющимся запасом благородных металлов. В связи с этим он считал систему золотого стандарта пережитком прошлого, который мешает государству осуществлять эффективное регулирование денежной сферы в целях обеспечения необходимого объема совокупного спроса и полной занятости.

Современные западные экономисты также придерживаются по большей части номиналистических взглядов на природу денег. Рассматривая товарные формы денег, они используют следующие подходы: деньги на начальных этапах развития имели лишь форму товара, но при этом товаром не были; деньги возникли как товар, но потом изменили свою сущность; формально признают товарный характер денег, а по существу трактуют их сущность как условную счетную единицу. Наиболее широко распространена точка зрения, согласно которой деньги — это условные номинальные знаки, не имеющие внутренней стоимости и используемые как посредник при обмене и для погашения задолженности.

В связи с этим трактовка природы денег современными номиналистами основана на отрицании теории трудовой стоимости и использовании для объяснения стоимости денег теории спроса и предложения и теории предельной полезности. Представители номиналистической теории объясняют спрос на деньги (который они рассматривают как стоимость денег, лишенных материального

содержания) либо искусственно создаваемой государством монополией на их эмиссию, либо психологическими ожиданиями участников обмена. Например, спрос на деньги объясняется необходимостью уплаты налогов государству, желанием экономических агентов принимать оплату товаров деньгами и т.п.

Количественная теория денег. Эта теория возникла в XVI в., когда в Европе значительно увеличилось количество драгоценных металлов за счет золота и серебра, вывезенного из Америки. Это привело к так называемой "революции цен" — резкому возрастанию уровня цен на товары.

В связи с этим ранние представители количественной теории Ш. Монтескье (Франция) и Д. Юм (Англия) пришли к выводу, что меркантилисты ошибались в том, что накопление драгоценных металлов увеличивает богатство нации: рост запасов золота и серебра приводит к их обесценению и соответствующему повышению цен на товары. Действительное же богатство нации может увеличиваться только путем развития промышленного производства.

Основные положения классической количественной теории:

- все формы денег, включая металлические деньги, лишены внутренней стоимости;
- стоимость любых форм денег и уровень товарных цен зависят от количества денег в обращении: с увеличением количества денег их стоимость уменьшается, а цены на товары растут, и наоборот;
- главной функцией денег является функция средства обращения;
- деньги выполняют только посредническую роль в экономике и не оказывают заметного самостоятельного влияния на воспроизводство. Это связано с тем, что увеличение количества денег в обращении приводит к пропорциональному увеличению абсолютного уровня цен и никак не влияет на относительные цены, то есть на меновые пропорции при обмене товаров.

Большой вклад в разработку количественной теории денег внес американский экономист И. Фишер (1867—1947 гг.), который разработал так называемый транзакционный вариант этой теории и ее упрощенную модель — уравнение обмена

$$M \cdot V = P \cdot Y$$

где M — количество денег в обращении; V — скорость оборота денег; P — уровень цен; Y — уровень реального объема производства.

По сути дела данное уравнение является тождеством, поскольку обе его части являются выражением одной и той же величины — суммы денежных платежей за товары и услуги за определенный промежуток времени.

Исследуя взаимосвязи, выраженные уравнением обмена, И. Фишер рассматривал V и Y как величины достаточно постоянные в краткосрочном периоде. Скорость оборота денег, по его мнению, зависит только от институциональной структуры платежной системы и технологий расчетов, которые изменяются очень медленно, а объем реального производства неизменен вследствие того, что рыночному хозяйству присуще полное использование всех производственных ресурсов.

Таким образом, из уравнения обмена следовал вывод, что уровень цен зависит только от количества денег в обращении.

Позднее было доказано, что скорость оборота денег также оказывает влияние на процесс ценообразования, поскольку она не является стабильной величиной и может значительно колебаться и на долгосрочных, и на краткосрочных интервалах. Соответственно взаимосвязь между денежной массой и уровнем цен уже не рассматривается как прямолинейная и жесткая, допускается также возможность и определенного обратного воздействия.

Наряду с транзакционным вариантом количественной теории И. Фишера широкое распространение получил кембриджский вариант этой теории (теория кассовых остатков), разработанный английскими экономистами А. Маршаллом (1842—1924 гг.) и А. Пигу (1877—1959 гг.). Уравнение, выражающее упрощенную модель кембриджского варианта, аналогично уравнению И. Фишера

$$M = k \cdot PY$$

где M — количество денег в обращении; $k = 1/V$; P — уровень цен; Y — уровень реального объема конечного продукта производства.

Как и И. Фишер, представители кембриджского направления считали, что уровень цен определяется количеством денег в обращении. Это видно из уравнения, поскольку k в нем рассматривается как константа (в силу того что постоянной величиной

является скорость обращения). Различие двух этих подходов заключается в трактовке спроса на деньги.

И. Фишер считал, что спрос на деньги зависит только от доходов экономических агентов, то есть от объема сделок, осуществляемых при заданном уровне ВВП (PY) и сложившейся скорости оборота денег. Процентные ставки не оказывают влияния на спрос, так как люди хранят деньги только для оплаты сделок (транзакций) и поэтому сами не могут решать, какое количество денег оставлять у себя на руках (транзакционный мотив хранения денег).

Кембриджский вариант количественной теории допускает, что люди определенную часть своего дохода склонны сберегать в денежной форме. Признавая транзакционный мотив хранения денег, представители этой школы рассматривают деньги не только как средство обмена, но и как средство сохранения богатства. В связи с этим они предположили, что спрос на деньги зависит также и от размера богатства. Коэффициент k исходя из формулы равен отношению M к PY и показывает, какую часть совокупного номинального дохода небанковский сектор предпочитает хранить в денежной форме.

Таким образом, в обоих вариантах количественной теории спрос на деньги пропорционален совокупному номинальному доходу. Однако, в отличие от транзакционного варианта, отрицающего возможность изменения спроса на деньги на краткосрочных интервалах под воздействием колебаний процентной ставки, кембриджская школа допускает влияние ставки процента на спрос, так как решение об использовании денег в качестве средства сохранения богатства зависит от ожидаемой доходности других активов, также выполняющих функцию средства сохранения богатства.

Ошибочность ряда положений количественной теории проявилась на практике в 20—30-е годы XX в., после чего она перестала пользоваться популярностью. Затем она получила новое развитие и значительно модифицировалась в рамках широко распространенной неоклассической концепции — монетаризма. Родоначальником монетаризма был М. Фридмен, который в 1956 г. опубликовал статью "Количественная теория денег: новая формулировка".

К характерным особенностям монетаристского варианта количественной теории можно отнести следующие положения:

- тезис об определяющем влиянии денежного обращения на

развитие общественного хозяйства. Монетаристы считают, что главной причиной экономических кризисов и развития инфляции является нарушение равновесия в денежной сфере;

- признание скорости обращения денег переменной величиной, которая изменяется под воздействием двух основных факторов — процентной ставки и ожидаемого темпа инфляции;

- представление о денежной массе как экзогенной величине, контролируемой государственными органами, которая должна увеличиваться равномерными годовыми темпами независимо от состояния экономики, фазы делового цикла и других воспроизводственных факторов;

- допущение определенного запаздывания во взаимосвязях между денежной массой, номинальным ВВП, реальным ВВП и абсолютным уровнем цен;

- использование теории спроса на финансовые активы для анализа спроса на деньги, то есть представление спроса на деньги в виде функции от величины богатства населения и ожидаемой доходности финансовых активов по отношению к ожидаемой доходности денег. Монетаристы считают, что функция спроса на деньги является стабильной величиной и с ее помощью можно достаточно точно определить величину этого спроса. Они также полагают, что спрос на деньги слабо реагирует на изменение ставки процента, поэтому скорость обращения денег можно предсказать с большой точностью.

ТЕМА 2. Эмиссия и выпуск денег в хозяйственный оборот

1. Денежная масса и денежная база
2. Понятие эмиссии денег. Эмиссия безналичных денег
3. Налично-денежная эмиссия

1. Денежная масса и денежная база

В современных денежных системах деньги эффективно выполняют свои функции, если поддерживается оптимальное их количество в обращении — в соответствии с потребностями экономики. Определение оптимального уровня предложения денег и регулирование их выпуска в оборот в большинстве стран осуществляет центральный банк. Для этого ему необходимо использовать количественные величины, характеризующие денежное предложение. Такими величинами являются показатели денежной массы.

Денежная масса — это совокупность всех денежных средств, находящихся в обращении в национальном хозяйстве в наличной и безналичной формах.

На объем денежной массы влияет множество факторов: объем валового внутреннего продукта и темпы экономического роста; уровень развития и структура кредитной и банковской систем, финансовых рынков; соотношение наличного и безналичного денежных оборотов; денежно-кредитная, валютная и финансовая политика государства; скорость оборота денег; состояние платежного баланса страны и т.д.

Определение совокупного объема денежной массы в обращении и ее структуры — достаточно сложная задача, поскольку в условиях обращения неразменных кредитных денег различные виды финансовых активов могут в той или иной степени выполнять различные денежные функции. На практике для целей мониторинга изменений совокупной денежной массы и ее отдельных составляющих используют специальные показатели — денежные агрегаты. Это показатели объема и структуры денежной массы, которые позволяют дать не только количественную оценку величины денежной массы, но и ее качественную характеристику, определить степень ее воздействия на экономическую активность в стране.

В соответствии с международными стандартами в качестве основного критерия выделения различных показателей денежной массы используется ликвидность, под которой понимают степень

затрат и скорость конверсии отдельных форм вкладов и сбережений в деньги как средство обращения и платежа. Принцип расчета денежных агрегатов заключается в том, что:

а) каждый последующий денежный агрегат включает предыдущий;

б) каждый последующий денежный агрегат включает менее ликвидные финансовые активы, чем предыдущий (то есть по мере роста денежных агрегатов их ликвидность уменьшается).

В связи с этим при определении денежной массы часто используют понятия "деньги в узком смысле слова" и "деньги в широком смысле слова"⁷.

"Деньги в узком смысле слова" являются наиболее ликвидным компонентом денежной массы. К ним обычно относят наличные деньги и депозиты (вклады) до востребования. В отличие от срочных вкладов депозиты до востребования можно в любое время без всяких ограничений и штрафов использовать в полной сумме для проведения расчетов и платежей. Вследствие высокой ликвидности "деньги в узком смысле слова" активно участвуют в проведении экономических операций. Существует довольно тесная взаимосвязь динамики их объема и уровня экономической активности в стране.

"Деньги в широком смысле слова" наряду с наличностью и депозитами до востребования включают "потенциальные деньги" — срочные депозиты и сберегательные вклады, ценные бумаги и т.п. Необходимость определения объема "денег в широком смысле слова" и его регулирования обусловлена развитием финансовых рынков, появлением все большего числа новых финансовых инструментов (например, различного рода производных ценных бумаг), их растущей взаимозаменяемостью. В связи с этим на практике прослеживается усиление влияния изменений широких денежных агрегатов на экономические процессы в стране.

Количество и состав применяемых денежных агрегатов различаются по странам. Это обусловлено спецификой национальных хозяйств: уровнем развития экономики, финансовых рынков и кредитных систем; особенностями организации денежного обращения, проводимой экономической и денежно-кредитной

⁷ В западной экономической литературе для обозначения этих понятий часто применяют термины "узкие деньги" (собственно деньги) и "широкие деньги" (почти деньги или квази-деньги).

политикой и другими факторами. В развитых странах чаще всего используются следующие основные агрегаты:

M_1 — обычно включает наличные деньги в обращении и депозиты до востребования (средства на текущих банковских счетах);

M_2 — содержит агрегат M_1 и, как правило, срочные депозиты и сберегательные вклады в коммерческих банках;

M_3 — состав этого агрегата в наибольшей степени зависит от уровня развития банковской системы и финансовых рынков различных стран. Наряду с агрегатом M_2 он может включать срочные депозиты в крупных размерах, сберегательные вклады в специальных кредитно-финансовых институтах, депозитные сертификаты крупных коммерческих банков или другие денежные активы (в зависимости от страны).

Применяются и более широкие денежные агрегаты. Для обеспечения стабильности национальной денежной единицы центральный банк страны принимает меры, направленные на поддержание необходимой структуры денежной массы, оптимальной в существующих экономических условиях. Относительное равновесие между соотношением различных денежных агрегатов считается достигнутым, если темпы роста агрегатов M_2 и M_3 превышают темпы роста M_1 .

В Республике Беларусь денежные агрегаты выделяются в соответствии с международными стандартами. Однако вследствие недостаточного уровня развития безналичных расчетов населения, рынка банковских услуг, финансовых рынков и ряда других причин показатели денежной массы, используемые в республике, отличаются по своему составу от показателей, применяемых в развитых странах.

Денежные агрегаты, рассчитываемые Национальным банком Республики Беларусь, следующие:

M_0 (наличные деньги в обороте) — включает банкноты и монеты в обращении на руках физических лиц и в кассах небанковских кредитно-финансовых организаций и субъектов хозяйствования;

M_1 — включает M_0 и переводные депозиты, представляющие собой остатки средств небанковских кредитно-финансовых организаций, коммерческих и некоммерческих организаций, индивидуальных предпринимателей и физических лиц на текущих, депозитных и других счетах до востребования;

M_2 (рублевая денежная масса в национальном определении) — включает M_1 и другие депозиты (срочные депозиты), открытые в

кредитных организациях в белорусских рублях, а также средства в ценных бумагах (кроме акций) у небанковских кредитно-финансовых организаций, коммерческих и некоммерческих организаций, индивидуальных предпринимателей и физических лиц — резидентов Республики Беларусь в белорусских рублях;

M_3 (широкая денежная масса) — включает M_2 и переводные и срочные депозиты в иностранной валюте, а также ценные бумаги (кроме акций) в иностранной валюте небанковских кредитно-финансовых организаций, коммерческих и некоммерческих организаций, индивидуальных предпринимателей и физических лиц.

Для оценки платежеспособного спроса выделяют активную денежную массу. Рублевая активная денежная масса включает наличные деньги в обращении и депозиты до востребования в национальной валюте, то есть равна по величине агрегату M_1 . Широкая активная денежная масса наряду с агрегатом M_1 содержит депозиты до востребования в иностранной валюте (в рублевом эквиваленте).

На основе денежных агрегатов можно определить коэффициент монетизации экономики, который показывает уровень обеспечения национального хозяйства денежными средствами. Он рассчитывается как отношение денежной массы к валовому внутреннему продукту.

В современных условиях на степень обеспеченности экономики деньгами влияет не только величина денежной массы, но и покупательная способность составляющих ее денежных средств. В связи с этим различают номинальную и реальную денежную массу. Номинальная денежная масса рассчитывается на основе сложившегося уровня цен. При определении реальной денежной массы номинальную денежную массу корректируют с учетом темпов инфляции, поэтому реальная денежная масса меньше номинальной. Если темпы инфляции в стране превышают темпы роста денежной массы, то, несмотря на увеличение номинальной денежной массы, реальная денежная масса сокращается. При прочих равных условиях это приводит к нехватке денежных средств для расчетов и платежей.

Денежная база. При проведении денежно-кредитной политики органы денежно-кредитного регулирования используют такой показатель, как денежная база (или деньги центрального банка), который в развитых странах обозначается как M_0 . Он не является денежным агрегатом как таковым, но применяется для расчета показателей денежной массы.

В условиях золотого стандарта все обращающиеся национальные деньги были обеспечены золотом и денежная база равнялась объему имевшихся золотых резервов. В настоящее время, когда в обращении находятся неразменные на золото кредитные деньги, содержание этого понятия изменилось.

Денежная база — это совокупность наличных денег в обращении и общего объема резервов коммерческих банков, находящихся на счетах в центральном банке.

Этот показатель называется денежной базой, так как входящие в него денежные средства могут использоваться банками, как будет показано далее, в качестве источника для создания дополнительной денежной массы в обращении. В связи с этим в западной экономической литературе средства, составляющие денежную базу центрального банка, часто называют "деньгами повышенной мощности".

Для того чтобы лучше уяснить понятие денежной базы и ее роль в организации обращения денег, необходимо рассмотреть баланс центрального банка. Упрощенный баланс, включающий только статьи, необходимые для раскрытия рассматриваемых вопросов, представлен в табл. 2.1.

Таблица 2.1

Упрощенный баланс центрального банка

Активы	Пассивы
Кредиты коммерческим банкам	Банкноты в обращении
Кредиты правительству	Обязательные резервы коммерческих банков
Золотовалютные резервы	Избыточные резервы коммерческих банков

Банкноты и резервы коммерческих банков в центральном банке, составляющие денежную базу, являются денежными обязательствами центрального банка и указываются в пассиве его баланса. Одновременно они выступают в качестве ресурсов центрального банка.

В активе баланса отражено распределение ресурсов центрального банка. Специфика его активных операций заключается в том, что он может выступать кредитором только коммерческих банков и правительства. Выдавая ссуды этим заемщикам, центральный банк тем самым предоставляет кредиты экономике.

Рассмотрим структуру денежной базы подробнее.

Объем наличных денег в обращении в развитых странах невелик, обычно он занимает несколько процентов в совокупной денежной массе. Но как компонент денежной базы банкноты занимают значительный удельный вес и во многих странах являются основным источником ресурсов центрального банка.

Банковские резервы делятся на обязательные и избыточные.

Обязательные резервы — это резервы, которые коммерческие банки держат в центральном банке по его требованию. Центральный банк обязывает коммерческие банки создавать рассматриваемые резервы главным образом в следующих целях: как страховой резерв, обеспечивающий гарантии вкладчикам банка; в качестве инструмента регулирования центральным банком денежной массы.

В настоящее время в развитых странах обязательные резервы составляют небольшую часть в пассивах центральных банков. В ряде стран они официально отменены. Тем не менее, в большинстве стран мира обязательные резервы остаются достаточно важным компонентом денежной базы центрального банка.

Избыточные резервы — это резервы, которые коммерческие банки хранят в центральном банке по собственному усмотрению, добровольно, помимо обязательных резервов. Для коммерческих банков они являются активами, которые они в любой момент могут использовать для проведения своих операций. Избыточные резервы коммерческого банка включают: наличные деньги в его кассе⁸; средства на корреспондентском счете⁹ коммерческого банка в центральном банке и размещенные в депозиты в центральном банке. Эти средства используются коммерческими банками для проведения межбанковских платежей, для получения наличности в центральном банке, для предоставления кредитов и т.д.

Избыточные резервы могут образовываться у коммерческого банка из-за увеличения притока вкладов, снижения объема выдаваемых ссуд, уменьшения нормы обязательного резервирования, получения кредита центрального банка и т.д.

Коммерческий банк сам определяет оптимальный объем избыточных резервов. Недостаток резервов приводит к тому, что банк

⁸ В некоторых странах (например, в США) средства в кассах коммерческих банков учитываются в составе их обязательных резервов.

⁹ *Корреспондентский счет* — это счет одного банка, открытый в другом банке для осуществления расчетов между ними и других межбанковских операций.

начинает испытывать затруднения при проведении своих операций, в первую очередь при проведении платежей, и вынужден прибегнуть к заимствованию ресурсов у других банков или у центрального банка. Слишком большой объем избыточных резервов отрицательно сказывается на прибыли банка, так как эти средства в основном не приносят дохода (ни наличные деньги в кассе, ни средства на корреспондентских счетах, по которым в мировой практике обычно не выплачивается процент).

Поскольку центральный банк является кредитором для коммерческих банков, он может влиять на уровень их избыточных резервов, ограничивая или увеличивая объемы своих кредитов и изменяя процентные ставки по ним.

Итак, средства, составляющие денежную базу, частично находятся на руках у населения в виде наличности, частично — у банков в виде их резервов, находящихся на счетах в центральном банке. Соотношение между этими компонентами денежной базы зависит от уровня развития банковской и платежной систем, темпов инфляции, динамики доходов населения и т.д. В определенной мере на это соотношение влияет процентная политика банков, как коммерческих, так и центрального. При прочих равных условиях повышение процентных ставок по депозитам стимулирует население увеличивать свои накопления, вследствие чего возрастают банковские резервы.

Динамика денежной базы оказывает значительное влияние на денежную массу в обращении. При росте величины денежной базы центрального банка происходит увеличение денежного предложения в стране, и наоборот.

Изменение структуры денежной базы также влияет на денежную массу. Например, если при неизменной величине денежной базы центральный банк снизит резервные требования, то уменьшатся обязательные резервы коммерческих банков и возрастут их избыточные резервы. Это приведет к увеличению денежного предложения, так как избыточные резервы являются источниками ресурсов для проведения коммерческими банками активных операций (выдачи кредитов и т.д.), в процессе которых создаются новые депозиты, то есть безналичная денежная масса.

Структура и величина денежной базы оказывают влияние также на величину депозитного и денежного мультипликаторов, которые

определяют возможности коммерческих банков в увеличении массы безналичных денег.

2. Понятие эмиссии денег. Эмиссия безналичных денег

Денежная эмиссия. Банковская система должна обеспечивать национальное хозяйство денежными средствами в объеме, который нужен для его нормального функционирования. Увеличение потребности экономики в деньгах в связи с ростом национального продукта, повышением уровня цен или в силу других причин приводит к необходимости в соответствующем увеличении денежного предложения со стороны банков, то есть в осуществлении ими денежной эмиссии.

Эмиссия денег — это дополнительный выпуск денег в оборот, приводящий к росту обращающейся денежной массы.

Выпуск денег в оборот осуществляется ежедневно в процессе проведения банковских операций. Выпуск наличных денег в оборот происходит при проведении кассовых операций, когда банки выдают наличность из своих касс клиентам (выплата заработной платы, ссуды населению в наличной форме и т.д.), а также при замене центральным банком ветхих купюр новыми. Выпуск безналичных денег в оборот осуществляется при проведении ссудных операций, когда банки предоставляют кредиты своим клиентам в безналичной форме.

Однако не каждый выпуск денег в оборот приводит к увеличению денежного предложения, то есть является эмиссией. При проведении кассовых и ссудных банковских операций происходит не только выпуск денег, но одновременно и возврат их в банки. Так, наряду с выдачей наличности банки в то же время осуществляют прием наличных денег (инкассацию выручки торговых предприятий, прием наличных денег во вклады и т.п.), а наряду с выдачей кредитов происходит возврат ранее выданных ссуд. Эмиссия произойдет только в случае, когда выпуск денег в оборот превысит их возврат в банки.

Таким образом, в отличие от эмиссии, выпуск денег в оборот далеко не всегда приводит к росту денежной массы.

В зависимости от вида денежных средств, дополнительно поступающих в оборот, различают наличную и безналичную денежную эмиссию.

Наличная денежная эмиссия осуществляется путем дополнительного выпуска в обращение денежных знаков — банкнот и монет.

Безналичная денежная эмиссия представляет собой увеличение объемов средств на банковских счетах в процессе проведения банками активных операций.

Безналичная эмиссия денег первична по отношению к наличной эмиссии. Банк выдает наличные деньги клиентам, если у них есть денежные средства на банковских счетах, и в пределах этих средств. Одновременно на сумму выдачи происходит списание безналичных средств со счета клиента. Для увеличения объемов выдачи наличных денег из касс банков необходимо, чтобы сначала возросли остатки средств на счетах банков, то есть чтобы произошла безналичная эмиссия.

Наличные и безналичные деньги имеют единую природу и тесно взаимосвязаны. В процессе своего функционирования они могут переходить из одной формы в другую. Наличные деньги превращаются в безналичные, когда они поступают в кассы банков и зачисляются на счета экономических субъектов. Безналичные деньги переходят в наличные, когда клиенты банков снимают часть денежных средств со своих счетов и получают их в виде наличности.

Единая природа наличных и безналичных денег обуславливает единство и взаимосвязь их эмиссионных процессов. В частности, в современных условиях и наличная, и безналичная эмиссия носит кредитный характер, то есть дополнительные платежные средства, независимо от их формы, поступают в оборот на основе кредитных операций.

Это происходит следующим образом. Главной функцией банков является аккумуляция свободных денежных средств и их последующее размещение на возвратной основе. Средства, аккумулярованные во вкладах, банки предоставляют в ссуду хозяйствующим субъектам, государству и населению, становясь их кредиторами. В результате этого происходит мультипликация (умножение) депозитов, и общий объем средств на счетах экономических агентов увеличивается (подробнее этот процесс рассмотрен ниже). Последние используют полученные в кредит дополнительные средства для осуществления своих платежей. Таким образом долговые требования банков к заемщикам превращаются в средства платежа — происходит так называемая "монетизация

кредита", то есть его превращение в дополнительные денежные средства в обращении.

Эмиссия безналичных денег. Как уже отмечалось, безналичная эмиссия осуществляется в процессе проведения банками своих активных операций. При этом увеличение безналичной денежной массы в обращении может происходить при осуществлении активных операций как центрального банка, так и коммерческих банков.

Однако следует отметить, что в настоящее время среди экономистов нет единой точки зрения по поводу роли центрального банка в безналичной эмиссии банковской системы. Основные позиции можно свести к следующим:

- безналичную эмиссию осуществляет в основном центральный банк; коммерческие банки по большей части могут только перераспределять созданные центральным банком безналичные деньги. Способность коммерческих банков создавать новые депозиты, то есть безналичные деньги, жестко ограничена объемом имеющихся у них средств на корреспондентском счете в центральном банке;

- безналичную эмиссию осуществляет не только центральный банк — коммерческие банки создают безналичную денежную массу в процессе своих активных операций практически так же, как и центральный банк. Центральный банк обладал бы монополией на безналичную эмиссию только в том случае, если бы норма обязательного резервирования равнялась 100 %. При существующем частичном резервном обеспечении депозитов коммерческие банки могут создавать безналичные деньги, объем которых превышает первоначальный прирост их кредитных ресурсов;

- вся безналичная эмиссия осуществляется системой коммерческих банков. Безналичные денежные средства, составляющие денежную базу центрального банка, носят вторичный характер, так как являются его обязательствами перед банковской системой. В процессе кредитования центральный банк не создает денежную массу, а перераспределяет резервы одних банков во временное пользование других банков или правительства.

Соответственно существуют различные точки зрения на то, в какой мере центральный банк может контролировать и регулировать объем безналичной эмиссии (то есть предложение безналичных денег) и, в частности, насколько центральный банк может контролировать прирост тех или иных составляющих денежной базы.

Наиболее распространенным является мнение, что в процессе безналичной эмиссии принимают участие и центральный банк, и коммерческие банки: если центральный банк не будет предоставлять коммерческим банкам дополнительные денежные средства для поддержания оборота наличных денег и увеличения резервов, безналичная эмиссия коммерческих банков будет сильно ограничена или прекратится совсем.

Таким образом, основой безналичной эмиссии банковской системы является увеличение денежной базы центрального банка страны.

Увеличить объем денежной базы центральный банк может путем предоставления кредитов коммерческим банкам и правительству¹⁰, а также приобретая иностранную валюту (см. табл. 2.1). Проводя операции, перечисленные в данном упрощенном балансе, центральный банк увеличивает свои активы. Соответственно возрастают его пассивы — наличные деньги в обращении и резервы коммерческих банков.

Итак, величина денежной базы, а значит и величина денежных ресурсов центрального банка, зависит от объема его активных операций. Когда в процессе проведения этих операций происходит увеличение пассивов центрального банка, соответственно увеличиваются его ресурсы, которые он может использовать для проведения активных операций. Таким образом, активные и пассивные операции центрального банка тесно взаимосвязаны. В определенном смысле можно сказать, что центральный банк сам создает кредитные ресурсы для своих операций.

Центральный банк осуществляет контроль денежной базы посредством регулирования своих активных и пассивных операций, но этот контроль не может быть полным. Например, центральный банк не в состоянии точно прогнозировать и регулировать величину своих кредитов коммерческим банкам, так как она зависит не только от решений центрального банка о целесообразности выдачи ссуд, но и от решений самих коммерческих банков, их финансового положения. Контроль над уровнем золотовалютных резервов зависит от режима валютного курса в стране. При фиксированном валютном курсе для его поддержания центральный банк часто вынужден осуществлять

¹⁰ Кредитование правительства центральный банк осуществляет главным образом в форме покупки государственных ценных бумаг.

операции купли-продажи иностранной валюты, которые могут привести к нежелательному изменению уровня валютных резервов.

Банковский мультипликатор. Как уже отмечалось, в процессе безналичной эмиссии наряду с центральным банком участвуют коммерческие банки, которые создают безналичные деньги при проведении ими активных операций.

Объем созданных коммерческими банками безналичных денежных средств зависит от величины избыточных резервов, которые они используют для активных операций. Для коммерческих банков резервы на счетах в центральном банке являются ликвидными активами, а для центрального банка — пассивами, которые он должен вернуть по их первому требованию. Чем значительнее избыточные резервы коммерческих банков, тем больше дополнительной безналичной денежной массы они могут эмитировать в обращение при прочих равных условиях.

Следует отметить, что максимальный объем ссуд, который может выдать один коммерческий банк, ограничен величиной его избыточных резервов. Это обусловлено тем, что выданные в кредит средства используются клиентами для платежей и перечисляются на счета в других банках, что приводит к соответствующему уменьшению избыточных резервов данного банка. Если же рассматривать банковскую систему в целом, то избыточные резервы одного банка, попадая в процессе кредитования и платежей на счета другого банка, увеличивают объем депозитов, а значит и избыточные резервы последнего. За счет этого второй банк, в свою очередь, может увеличить объемы кредитования, что в конечном итоге приведет к увеличению избыточных резервов третьего банка. В результате происходит многократное расширение депозитов, получившее название депозитной (или кредитной) мультипликации.

Итак, увеличение депозитов в банковской системе происходит в результате возрастания величины совокупных избыточных резервов коммерческих банков. Находясь на счетах в центральном банке, эти резервы увеличиваются вследствие активных операций центрального банка, приводящих к росту денежной базы, а также за счет роста объемов вкладов¹¹ экономических агентов на счета коммерческих банков.

¹¹ Совокупные резервы возрастают в случае, если вклады увеличиваются за счет вноса наличных денег. Если же величина депозитов одних банков увеличится за счет

Рассмотрим, каким образом увеличение резервов коммерческих банков приводит к мультипликации депозитов, то есть безналичной эмиссии коммерческих банков.

Для наглядности и упрощения модели мультипликации введем ряд допущений:

- коммерческие банки не хранят избыточные резервы, а используют их для выдачи ссуд своим клиентам;
- все коммерческие банки выдают ссуды на всю величину своих избыточных резервов;
- средства, находящиеся на депозитных счетах в коммерческих банках, не обращаются в наличность и не остаются на руках клиентов;
- выданные в кредит средства зачисляются на текущие (расчетные) счета заемщиков;
- все средства, выданные в ссуду одним банком, в процессе их расходования заемщиками перечисляются на депозитные счета в другом банке и хранятся там, увеличивая его избыточные резервы.

Действие механизма простейшей модели мультипликатора депозитов видно на следующем примере.

Допустим, центральный банк увеличил избыточные резервы банковской системы, предоставив кредит Банку-1 в сумме 100 млн. р. Вследствие этого избыточные резервы Банка-1 возросли на 100 млн. р.

Банк-1 выдает кредит на эту сумму своему клиенту, увеличив тем самым объем депозитов в банковской системе на 100 млн. р. Клиент Банка-1 перечисляет полученные в кредит средства своему поставщику в другой банк (Банк-2) в оплату поставленных товаров. Вследствие этого у Банка-1 не остается избыточных резервов, а депозит в сумме 100 млн. р. перемещается в Банк-2.

После того как средства из Банка-1 были перечислены поставщику, сумма на его текущем счете в Банке-2 увеличилась на 100 млн. р. Соответственно депозиты Банка-2 возросли на эту же сумму. Банк рассматривает эти средства как избыточные резервы, которые могут быть выданы в ссуду, так как поставщик не намерен использовать их для расчетов. Таким образом, общий объем депозитов банковской системы увеличился на 100 млн. р.

перевода безналичных средств из других банков, то общий объем депозитов банковской системы не изменится.

Как отмечалось ранее, центральный банк использует для регулирования объема денежной массы в экономике механизм обязательного резервирования. Допустим, норма обязательных резервов установлена в размере 10 %.

В этом случае из 100 млн. р. дополнительных депозитов, полученных Банком-2, он перечисляет в фонд обязательных резервов центрального банка 10 млн. р. Оставшуюся сумму в 90 млн. р., которая будет являться его избыточными резервами, он выдает в ссуду своему клиенту. Последний использует полученные средства для осуществления платежей за приобретенные товары, при этом сумма кредита перечисляется в Банк-3.

В результате этого перечисления сумма привлеченных средств Банка-3 возрастет на 90 млн. р., а общий прирост депозитов в банковской системе (учитывая депозит, созданный в Банке-2) составит 190 млн. р.

Банк-3 из полученных 90 млн. р. дополнительно привлеченных средств 9 млн. р. отчисляет в фонд обязательных резервов, а оставшиеся избыточные резервы в сумме 81 млн. р. использует для дальнейшего кредитования.

В результате рассматриваемого процесса увеличение общей суммы депозитов в банковской системе будет продолжаться до тех пор, пока все избыточные резервы не будут перечислены в фонд обязательных резервов. Этот процесс отражен в табл. 2.2.

Из данных таблицы видно, что однократное увеличение избыточных резервов банковской системы на 100 млн. р. в процессе депозитной мультипликации привело к совокупному приросту депозитов банковской системы на 1 млрд. р. При этом объем мультиплицированных депозитов зависит от величины нормы обязательного резервирования.

Таблица 2.2

Процесс мультипликации депозитов в банковской системе

Банк	Прирост депозитов, дополнительно созданных банковской системой, млн. р.	Избыточные резервы банка, млн. р.	Норма обязательных резервов, %	Отчисления в фонд обязательных резервов, млн. р.	Объем выданного банком кредита, млн. р.
ЦБ					100 (Банку-1)
Банк-1	0,0	100,0			100,0

Банк-2	100,0	100,0	10	10,0	90,0
Банк-3	90,0	90,0	10	9,0	81,0
Банк-4	81,0	81,0	10	8,1	72,9
Банк-5	72,9	72,9	10	7,3	65,6
...
<i>Итого</i>	1000,0	0,0	10	100,0	1000,0

Аналогичный процесс расширения депозитов банковской системы будет происходить и в случае, если центральный банк увеличит свободные резервы коммерческого банка не посредством предоставления ему кредита, а в результате покупки у него ценных бумаг или иностранной валюты.

Рассмотренный процесс многократного расширения депозитов банковской системы свидетельствует о существовании математической зависимости между приростом избыточных банковских резервов и увеличением совокупного объема депозитов банковской системы. Эта зависимость выражается понятием банковского (депозитного) мультипликатора.

Банковский (депозитный) мультипликатор — коэффициент, показывающий, во сколько раз возрастет общий объем депозитов в банковской системе при увеличении избыточных резервов коммерческих банков.

В рассмотренном нами примере банковский мультипликатор (m) обратно пропорционален норме обязательных резервов (r), выраженной десятичной дробью, то есть

$$m = \frac{1}{r} = \frac{1}{0,1} = 10$$

Это формула *простого банковского (депозитного) мультипликатора*. Он показывает, каким будет максимальное увеличение объема депозитов в банковской системе при введенных нами допущениях, весьма упрощающих реальную ситуацию в банковской системе: все избыточные резервы банки немедленно используют для выдачи кредита, вкладчики не снимают часть средств со счетов для получения наличных денег и т.д. В нашем примере банковский мультипликатор равен 10.

Для того чтобы определить максимальный объем прироста депозитов (ΔD), нужно сумму избыточных резервов, дополнительно

полученных банковской системой, умножить на величину банковского мультипликатора:

$$\Delta D = 100 \text{ млн. р.} \cdot 10 = 1000 \text{ млн. р. (1 млрд. р.)}$$

Однако в действительности величина банковского мультипликатора обычно меньше той, которую можно рассчитать по приведенной формуле. На практике каждый банк сохраняет некоторый объем избыточных резервов, а его клиенты снимают наличные деньги со счетов. Это означает, что коэффициент мультипликации зависит не только от нормы обязательных резервов, устанавливаемой центральным банком, но и от других факторов, которые центральный банк не может прямо контролировать.

Для учета влияния этих факторов используется формула *денежного мультипликатора*, который показывает, во сколько раз увеличится предложение денег¹² в экономике в результате прироста денежной базы

$$m = \frac{1 + c/D}{r + er/D + c/D}$$

где r — норма обязательного резервирования; er/D — отношение избыточных резервов банков к объему их депозитов; c/D — отношение объема наличных денег в обращении к объему депозитов банковской системы.

Из формулы видно, что на величину денежного мультипликатора оказывают влияние: величина резервных требований, установленная центральным банком; решения коммерческих банков о необходимом им объеме избыточных резервов; решения вкладчиков о том, сколько им необходимо наличных денег. В связи с этим денежный мультипликатор меньше депозитного, так как в процессе мультипликации депозитов практически не участвует та часть депозитов, которую вкладчики превратили в наличные деньги, а также та часть избыточных резервов, которую банки не используют для кредитования.

Если бы величины r , er/D и c/D являлись постоянными или можно было бы определить их точное значение в будущем, тогда расчет величины денежного мультипликатора для любого периода

¹² В данном случае в составе денежного предложения учитываются не только депозиты до востребования, но и наличные деньги в обращении.

времени не представлял бы сложности. Зная же величину мультипликатора, можно было бы поддерживать желаемый объем денежной массы в обращении, корректируя соответствующим образом величину денежной базы центрального банка. Однако из компонентов формулы денежного мультипликатора только g можно рассматривать как в какой-то мере постоянную величину, поскольку норма обязательного резервирования изменяется центральным банком обычно достаточно редко. Другие составляющие формулы являются переменными величинами, прогнозировать динамику которых сложно, так как она зависит от поведения всех субъектов экономических отношений. В связи с этим нельзя точно рассчитать значение денежного мультипликатора для будущих периодов.

В то же время можно определить точную величину денежных мультипликаторов за прошлые периоды. На практике центральные банки осуществляют эмпирические расчеты денежных мультипликаторов, то есть определяют коэффициенты фактической мультипликации денег центрального банка путем деления объема денежной массы на величину денежной базы. Обычно рассчитывается несколько видов денежных мультипликаторов, исходя из того, взаимосвязь между какими компонентами денежной массы и денежной базы хотят проследить.

В частности, фактический денежный мультипликатор может рассчитываться как отношение совокупной денежной массы к денежной базе, как отношение M^1 или M^2 к денежной базе, как отношение совокупной денежной массы к чистому внутреннему кредиту центрального банка и т.д.

Следует отметить, что при уменьшении избыточных резервов банковской системы происходит многократное сокращение банковских депозитов. Избыточные резервы банковской системы могут уменьшаться, во-первых, вследствие действий центрального банка, направленных на ограничение прироста денежной массы: повышения нормы обязательных резервов, уменьшения объемов кредитования коммерческих банков, увеличения процентной ставки по кредитам коммерческим банкам, продажи коммерческим банкам ценных бумаг и иностранной валюты. Во-вторых, избыточные резервы коммерческих банков могут уменьшаться вследствие того, что их клиенты предпочтут по каким-либо причинам изъять часть своих вкладов и превратить их в наличность.

3. Налично-денежная эмиссия

Монопольным правом эмиссии наличных денег на территории страны обычно наделяется центральный банк государства. В настоящее время наличная эмиссия осуществляется главным образом в форме выпуска в обращение банкнот, которые являются денежными знаками, эмитируемыми центральным банком, и законодательно признанными в качестве официального расчетного и платежного средства.

В ряде стран за центральным банком закреплена монополия и на эмиссию билонных (разменных) монет, но в основном в мировой практике их чеканку осуществляет министерство финансов (казначейство). Центральный банк покупает монеты по номинальной стоимости и выпускает их в обращение наряду с банкнотами.

Поскольку номинальная стоимость современных денег гораздо выше себестоимости их производства, их эмиссия позволяет получать так называемый сеньораж, или эмиссионный доход. Он представляет собой разницу между номинальной стоимостью банкноты (монеты) и реальными затратами на ее производство и выпуск в обращение. Очевидно, что эмиссионный доход от выпуска банкнот тем больше, чем крупнее их номиналы. Он рассчитывается как отношение прироста денежной базы к валовому внутреннему продукту или доходам государственного бюджета. Сеньораж полностью перечисляется в доход государства.

Эмиссия наличных денег центральным банком не совпадает с техническим процессом их изготовления. Поступление в хранилище центрального банка новых отпечатанных банкнот не увеличивает наличную денежную массу в национальном хозяйстве. Банкнотная эмиссия осуществляется в процессе проведения центральным банком ряда своих операций.

Эмиссия наличных денег — выпуск центральным банком денежных знаков в оборот для удовлетворения дополнительной потребности экономических агентов в наличности, возникшей в результате превышения выдач наличных денег над их поступлением в банки в целом по стране.

Источники налично-денежной эмиссии. В табл. 2.1 приведен упрощенный баланс центрального банка, из которого видно, что банкнотная эмиссия является пассивной операцией центрального банка. Увеличение пассивной статьи баланса "Банкноты в

обращении" происходит при проведении центральным банком активных операций.

Таким образом, основными источниками поступления в экономику наличных денег являются:

- кредитование центральным банком коммерческих банков;
- покупка центральным банком государственных ценных бумаг;
- покупка центральным банком иностранной валюты и золота.

Следует иметь в виду, что объем банкнот в обращении увеличивается (то есть происходит эмиссия банкнот) только в случае прироста чистых внутренних и иностранных активов центрального банка.

Чистые внутренние активы центрального банка представляют собой разницу между суммой выданных им кредитов коммерческим банкам и правительству и суммой средств коммерческих банков и правительства, хранящихся на счетах в центральном банке. Таким образом, если при выдаче центральным банком кредитов коммерческим банкам и правительству одновременно на эту же сумму возрастет объем их средств на счетах в центральном банке, то увеличения статьи баланса "Банкноты в обращении" за счет этих источников не произойдет.

Чистые иностранные активы центрального банка представляют собой сальдо покупки/продажи иностранной валюты. Они равны сумме средств в национальной валюте, использованных центральным банком на покупку иностранной валюты, за вычетом суммы средств, полученных им в результате проведения операций по продаже иностранной валюты.

Приобретение центральным банком иностранной валюты за счет эмиссии является на практике обычным и широко распространенным явлением. Иностранные активы необходимы для осуществления международных расчетов и платежей страны, они являются резервами, которые центральный банк использует для поддержания стабильности покупательной способности и обменного курса национальной денежной единицы.

Из упрощенного баланса центрального банка (см. табл. 2.1) видно, что на величину статьи "Банкноты в обращении" помимо объемов активных операций центрального банка оказывает влияние и структура денежной базы. Чем больше резервы коммерческих банков, тем меньше при прочих равных условиях эмиссия банкнот.

Обеспечение эмиссии банкнот. Итак, каналами эмиссии наличных денег служат активные операции центрального банка. Непосредственно эмиссия происходит в результате увеличения пассивов баланса центрального банка, следовательно, обеспечением эмиссии банкнот являются активы центрального банка. Таким образом, в современных условиях выпуск банкнот является фидуциарным (то есть не обеспеченным золотом), их обращение основано на доверии населения страны к их эмитенту.

Механизм современной денежной эмиссии обуславливает кредитный характер обеспечения банкнот. Когда эмиссия осуществляется в результате кредитования коммерческих банков, ее обеспечением являются обязательства коммерческих банков; когда эмиссия происходит в результате кредитования правительства, ее обеспечением являются обязательства правительства (государственные ценные бумаги); когда эмиссия осуществляется при проведении валютных операций, ее обеспечением является иностранная валюта, которую можно рассматривать как обязательства иностранных центральных банков (государств).

Обеспечение банкнотной эмиссии непосредственно влияет на стабильность национальной денежной единицы, поэтому во многих странах нормы и способы такого обеспечения определяются в законодательном порядке. В каждой стране существует своя специфика, однако, как правило, в качестве обеспечения разрешается использовать только абсолютно надежные обязательства краткосрочного характера.

Организация налично-денежной эмиссии. Эмиссия наличных денег осуществляется центральным банком в целях удовлетворения потребностей хозяйствующих субъектов и населения в дополнительных средствах обращения и платежа. Когда на депозитных счетах коммерческих банков увеличивается объем безналичных денежных средств вследствие экономического роста, развития инфляции или мультипликации депозитов, соответственно возрастает и потребность их клиентов в наличных деньгах.

Коммерческие банки выдают наличность клиентам из своих операционных касс, в которых находится определенный объем банкнот, равный в каждый момент времени разнице между поступлениями наличности в операционную кассу и выдачей наличных денег из нее.

Наличность, находящаяся в операционной кассе, является для коммерческого банка активом, не приносящим дохода, поэтому банки не заинтересованы в хранении больших резервов банкнот и сдают их излишки¹³ в оборотную кассу центрального банка. Если при увеличении потребности клиентов в наличных деньгах в операционной кассе коммерческого банка нет необходимого их количества, он обращается за дополнительной суммой наличных денег в центральный банк.

Центральный банк выдает банкноты коммерческому банку из своей оборотной кассы в пределах объема избыточных резервов этого банка, находящихся на счетах в центральном банке. Одновременно с выдачей наличных денег сумма выдачи списывается с корреспондентского счета коммерческого банка и перечисляется на счет центрального банка.

Помимо выдачи наличных денег из своей оборотной кассы центральный банк осуществляет операции и по приему наличности. Если средств, поступивших в оборотную кассу, не хватает для удовлетворения спроса на наличность коммерческих банков, центральный банк переводит необходимую сумму из своего хранилища (резервного фонда) в оборотную кассу. Происходит увеличение объема наличных денег в обращении, то есть осуществляется налично-денежная эмиссия центрального банка.

¹³ Если поступления в операционную кассу устойчиво превышают выдачу наличных денег.

ТЕМА 3. Денежный оборот

1. Сущность денежного оборота
2. Структура и принципы организации денежного оборота

1. Сущность денежного оборота

Содержание денежного оборота может рассматриваться с позиций его сущности, видов денежных потоков, величины оборота, структуры. По своей сущности денежный оборот — это процесс непрерывного движения денег в наличной и безналичной формах, отражающий закономерности движения денег и товаров. Его материальной основой является товарное обращение. Денежный оборот — это совокупность всех потоков (каналов) движения денег. Основные каналы действуют между:

- банками и предприятиями, организациями;
- банками и населением;
- банками (включая центральный и коммерческие банки);
- предприятиями и организациями;
- предприятиями, организациями и населением;
- населением;
- предприятиями, организациями, населением и государством;
- небанковскими кредитно-финансовыми организациями;
- небанковскими кредитно-финансовыми организациями и предприятиями, организациями;
- небанковскими кредитно-финансовыми организациями и банками;
- небанковскими кредитно-финансовыми организациями и населением и др.

По каждому из этих потоков может совершаться встречное движение денег. Наиболее значительную роль играют денежные потоки, где одной из сторон являются предприятия и организации.

В процессе деятельности субъектов хозяйствования производятся расчеты и платежи, обусловленные поставками продукции (оказанием услуг, выполнением работ), взаимоотношениями с финансово-кредитной системой. На основе договоров (соглашений) одни предприятия поставляют другим сырье, материалы, машины, станки, оборудование. В то же время они сами получают от других предприятий необходимые товарно-материальные ценности, услуги. Предприятия и организации производят платежи в бюджет, внебюджетные фонды, берут в банках кредиты, погашают их,

уплачивают проценты по кредиту, осуществляют расчеты с работниками по оплате труда, другим выплатам (например, пособиям и т.п.).

Важность функциональной роли денежного оборота в экономической системе отношений состоит в том, что он обеспечивает взаимодействие ее отдельных субъектов на протяжении всего процесса воспроизводства — на стадиях производства, распределения, обмена и потребления продукта.

Денежный поток каждой сферы представляет относительно обособленную часть всего денежного оборота, в то же время связанную с другими его частями. Объективной основой функционирования всего денежного оборота является денежный оборот отраслей производственной сферы, где особенно важно достижение необходимых соотношений между доходами и расходами субъектов хозяйствования при обеспечении наибольшего экономического эффекта.

Государственная финансовая система концентрирует потоки движения денег, характеризующие централизованные распределительные и перераспределительные денежные отношения. Одновременно средства финансовой системы участвуют в формировании платежеспособных потребностей отдельных звеньев народного хозяйства.

В системе денежного оборота блок населения занимает особое положение. Опосредствуя стадию потребления конечного продукта, денежный оборот населения как бы замыкает цепь последовательных связей движения денег в целом по стране. Основополагающим элементом денежного оборота населения является денежный оборот семейного хозяйства (в потребительском секторе).

Денежный оборот кредитной системы объединяет денежно-расчетные, эмиссионные и кредитные отношения. Количественный критерий их функционирования — это кредитование в пределах экономических границ, обеспечение соответствия ссудной задолженности и денежных средств, привлекаемых в качестве ресурсов кредитной системы. Благодаря наличию кредитной системы и сосредоточению в ней большей части денежного оборота создается возможность замещения налично-денежного оборота банковскими записями.

Каждая часть денежного оборота обслуживает свою сферу отношений, причем деньги могут свободно переходить из одной части денежного оборота в другую.

Таким образом, совокупный денежный оборот обслуживает денежно-товарные отношения (рынок средств производства, рынок предметов потребления и услуг, рынок рабочей силы) и специфический денежный оборот (рынок кредитных ресурсов, рынок ценных бумаг, валютный рынок).

С позиций величины денежный оборот — это совокупность денежных платежей, совершаемых в порядке безналичных и наличных денег за определенный период.

Сущность денежного оборота остается неизменной для различных моделей экономики, но, тем не менее, требуют уточнения характер расчетов и платежей, взаимосвязи товарных и денежных потоков, методы управления и регулирования денежного оборота.

В условиях функционирования административно-распределительной модели экономики движение денежных потоков рассматривалось через призму плановой организации процесса воспроизводства. Рыночным отношениям присуще свободное движение товаров и услуг, факторов производства (капитала, труда и др.). Именно этот момент должен учитываться при рассмотрении кругооборота товаров (доходов и продуктов, услуг) и базирующегося на нем кругооборота и оборота денег. При рыночной модели экономики денежный оборот обслуживает преимущественно рыночные отношения в хозяйстве и только в незначительной части — распределительные отношения, он лишен жесткой регламентации безналичного и налично-денежного оборота, функционирует в рамках различных форм собственности, децентрализован, является объектом не директивного, а прогнозного планирования.

В соответствии с банковским законодательством, центральный банк регулирует денежный оборот и все его элементы (объем наличного и безналичного оборота, систему расчетов, платежей), влияет на степень развития денежных потоков, определяет нормы обязательных резервов, размещаемых коммерческими банками в центральном банке.

В экономической литературе и на практике часто смешивают понятия "денежный оборот" и "платежный оборот". Платежный оборот — процесс непрерывного движения средств платежа. Он включает в себя денежный оборот (движение денег) и движение

других средств платежа (чеков, векселей, депозитных сертификатов и т.п.).

2. Структура и принципы организации денежного оборота

Структура денежного оборота характеризует его отдельные целостные части. Она может определяться по различным признакам. Наиболее распространенной является классификация денежного оборота в зависимости от:

- формы функционирующих в нем денег;
- характера отношений, которые обслуживает та или иная часть денежного оборота;
- особенностей платежа;
- субъектов, между которыми осуществляется движение денег;
- функциональной структуры денежного оборота.

В зависимости от форм используемых в нем денег денежный оборот подразделяется на безналичный и налично-денежный (наибольший удельный вес приходится на безналичный). Между этими формами имеются важные отличия, поскольку различны экономические отношения, которые опосредствуются денежным оборотом, и сферы обращения.

Безналичный оборот является отражением экономических отношений между предприятиями, организациями, учреждениями, финансово-кредитной системой и населением (в части безналичных расчетов), то есть обслуживает главным образом организованный рынок.

В налично-денежном обороте находят отражение экономические связи как между предприятиями и населением, финансово-кредитной системой и населением, так и между отдельными членами общества.

Наличные деньги обращаются как в сфере организованного рынка (например, для заработной платы, покупки товаров), так и на неорганизованном рынке.

Безналичный денежный оборот предполагает движение денег путем перемещения по счетам или зачета встречных требований. Каждая операция, платеж требуют новой записи по банковским счетам, одной и той же записью нельзя оформить несколько операций.

Налично-денежный оборот совершается с участием наличных денег, прежде всего, в связи с обслуживанием потребительского спроса населения. Наличные деньги остаются в сфере обращения и

после того, как была совершена реализация предметов потребления, были оплачены услуги, оказываемые населению и т.п. Обе сферы денежного оборота имеют свои принципы организации и свои орудия обращения.

Степень управления безналичным и налично-денежным оборотами и их регулирования различна. Безналичный денежный оборот проводится через открытые счета в банках, что позволяет его обзирать, анализировать и при необходимости корректировать, регулировать. Накопление и расходование наличных денег в меньшей степени регламентируется и регулируется. Можно воздействовать на налично-денежный оборот через платежеспособный спрос населения, объем и структуру товарооборота, услуг, цену.

Взаимосвязь безналичного и налично-денежного оборотов является двусторонней. Это значит, что движение денег должно происходить постоянно в двух направлениях: из сферы безналичного оборота в сферу налично-денежного оборота и обратно. Если процесс превращения денег безналичного оборота в наличные деньги движется нормально, но нет обратного движения наличных денег, то двусторонняя связь нарушается и в обращении появляются излишне наличные деньги.

Превращение наличных денег в денежные средства безналичного оборота происходит в результате использования наличных денег для покупки товаров, оплаты услуг, платежей нетоварного характера. Наличные деньги переходят в сферу безналичного оборота при поступлении выручки предприятий торговли, транспортного и бытового обслуживания, зрелищных услуг и т.п.; уплате налогов населением; погашении ссуд на индивидуальное жилищное строительство; оплате путевок и т.д. Особо значимым каналом поступления наличных денег в сферу безналичного оборота являются вклады населения в банки, приобретение ими ценных бумаг. Нахождение средств в безналичном обороте более экономично (ускоряются расчеты, экономятся издержки обращения и т.д.).

В зависимости от особенностей платежа движение денег может опосредствовать товарный и нетоварный оборот. Товарный оборот связан главным образом с процессами производства и реализации продукции, оказанием услуг, выполнением работ. Нетоварный — с выполнением финансовых обязательств и осуществлением других платежей нетоварного характера. В связи с этим можно рассматривать:

- денежно-расчетный оборот, который обслуживает расчеты по товарным операциям и по отдельным нетоварным обязательствам юридических и физических лиц, при этом движение денег всегда связано с движением товаров (услуг, работ);

- денежно-кредитный оборот, который охватывает кредитные отношения, возникающие во всех формах кредита (предоставление кредита, его погашение, уплата процента и т.п.);

- денежно-финансовый оборот, в который вовлечены финансовые отношения, финансовые обязательства, в том числе связанные с существованием бюджетов различных уровней.

При обслуживании всех видов оборота меняются владельцы денег, их собственники.

В зависимости от субъектов, между которыми осуществляется движение денег, и с учетом его каналов (потоков) денежный оборот может быть:

- межбанковским (между банками);
 - банковским (один из участников оборота — банк, а его партнерами выступают юридические и физические лица);
 - межхозяйственным (между юридическими лицами);
 - оборотом домашнего хозяйства (между физическими лицами)
- и др.

Функциональная структура денежного оборота включает в себя денежные обороты звеньев народного хозяйства — сферы материального производства, непродуцированной сферы, населения, финансово-кредитной системы.

Принципы денежного оборота — это основополагающие положения при организации денежного оборота. К основным из них можно отнести следующие:

1. предприятия, предприниматели, физические лица самостоятельно выбирают банк для расчетно-кассового обслуживания;

2. все предприятия (объединения), организации, учреждения, предприниматели обязаны хранить денежные средства на счетах в банках (установлен единый порядок открытия банками всех видов счетов, и он обязателен для исполнения всеми банками, иными юридическими лицами, индивидуальными предпринимателями, физическими лицами);

3. порядок осуществления расчетов и платежей регулируется: в безналичном порядке через банки производятся расчеты между

субъектами хозяйствования, являющимися юридическими лицами, основанными на государственной, коллективной, частной, совместной и смешанной формах собственности, а также между предпринимателями; население при расчетах использует, как правило, наличные деньги. Установлены способы расчетов в безналичной и наличной формах и образцы расчетных документов для внутрибанковского оборота;

4. во внебанковском обороте обращаются общегосударственные денежные знаки;

5. формируется объективно необходимое количество денежных средств по структурным звеньям и в целом по хозяйству. Важными факторами такого формирования являются потребность субъектов хозяйствования в денежных средствах (наличной и безналичной форм) и их желание расходовать или хранить деньги.

ТЕМА 4. Платежная система

1. Безналичный денежный оборот и его значение
2. Платежная система и ее элементы
3. Виды платежных систем
4. Безналичные расчеты и принципы их организации
5. Формы безналичных расчетов

1. Безналичный денежный оборот и его значение

Безналичный денежный оборот, как отмечалось ранее, представляет собой движение денег в безналичной форме в качестве платежного средства. В количественном выражении он определяется как сумма безналичных платежей за определенный период.

Количественное преобладание безналичного денежного оборота заключается в многократном его превышении над наличным по сумме. Качественная приоритетность безналичного денежного оборота во всем денежном обороте определяется его значимостью для экономики страны. Так, безналичный денежный оборот опосредствует большую часть товарного и нетоварного оборота, в совокупности выражает воспроизводство общественного продукта и национального дохода. Благодаря безналичным расчетам происходит экономия издержек обращения, обусловленная использованием расчетных документов вместо наличных денег, и при этом имеется возможность для взаимного контроля всеми участниками расчетов правомерности и правильности совершаемых операций.

Для оценки значения безналичного денежного оборота важно понимание его сути, схемы самого оборота, определение исходной и завершающей точки движения денег. В безналичном обороте отправной и конечной точкой использования и поступления средств является банковский счет. При этом владельцем счета может являться как юридическое лицо, так и физическое. Для функционирования любого юридического лица наличие текущего счета в банке обязательно, что не исключает возможности открытия и иных счетов, например, депозитных, ссудных и других, также участвующих в безналичном обороте средств. Среди юридических лиц, которые обязаны иметь текущий счет в банке и являются его клиентами, выделяют: небанковские финансовые организации, коммерческие организации, индивидуальных предпринимателей, некоммерческие организации, органы государственного управления. Особое место среди участников безналичного денежного оборота занимают сами

банки, поскольку они выступают не только как ответственные посредники в безналичном обороте, но и как его участники. Каждый коммерческий банк, как и любое другое юридическое лицо, также имеет один обязательный счет, но открывается он в центральном банке страны в момент регистрации (корреспондентский счет в Национальном банке Республики Беларусь). Этот счет используется банком для осуществления межбанковских платежей по счетам своих клиентов и по операциям с собственными средствами. Для ускорения межбанковских расчетов коммерческий банк вправе, при соблюдении определенных условий, открывать корреспондентские счета в любом другом банке, в том числе и за рубежом, и тем самым иметь несколько счетов для отражения межбанковского безналичного оборота. Это относится и к центральному банку страны, который размещает свои средства на счетах как в коммерческих банках внутри страны, так и за границей. Вместе с тем, межбанковский денежный оборот не идентичен безналичному денежному обороту, поскольку часть платежей последнего совершается по счетам клиентов и внутрибанковским счетам в пределах одного банка, вне безналичного оборота между банками. Для таких платежей возможен оборот средств между филиалами данного банка и оборот средств без использования филиальной сети.

Таким образом, наличие системы разнообразных банковских счетов, по которым осуществляется списание или зачисление средств, делает возможным функционирование безналичного денежного оборота. Всю совокупность безналичного денежного оборота, в зависимости от места нахождения счета плательщика и счета получателя средств, а также использования промежуточных корреспондентских банковских счетов для проведения платежа, можно разделить по уровню проведения на безналичный оборот в пределах одного банка, межбанковский безналичный оборот, безналичный оборот по международным платежам (табл. 4.1).

Таблица 4.1

Уровни безналичного денежного оборота

Безналичный оборот в пределах одного банка	Безналичный оборот по счетам клиентов и внутрибанковские расчеты в пределах одного банка без использования филиальной сети
	Безналичный оборот по счетам клиентов и внутрибанковские расчеты в пределах одного банка с использованием филиальной сети

Межбанковский безналичный оборот	Безналичный оборот по счетам клиентов различных банков и перечисления собственных средств банков централизованно, через систему корреспондентских счетов в центральном банке страны
	Безналичный оборот по счетам клиентов различных банков и перечисления собственных средств банков децентрализованно, через систему взаимных корреспондентских счетов
Безналичный оборот по международным платежам	Безналичный оборот по счетам клиентов банков (резидентов и нерезидентов) и перечисления собственных средств банков децентрализованно, через систему взаимных расчетов

Наличие сети разнообразных банковских счетов является обязательным условием для безналичного денежного оборота, без них не может происходить движение средств в безналичной форме. Совершение операций вне банка и вне счетов или вне безналичной формы при ее обязательности рассматривается как элемент "теневой" экономики и нарушение законодательства страны. Наличие счетов делает денежный оборот прозрачным и наблюдаемым, позволяет классифицировать денежные платежи по различным экономическим признакам. Однако остатки средств по счетам в безналичный денежный оборот не входят. Смысл оборота — в совершении всевозможных платежей в безналичной форме; в безналичный оборот деньги включаются лишь в их движении. Для того чтобы понять значение безналичного оборота, важно знать его параметры — скорость оборота, размер платежей, их вид.

Скорость безналичного оборота отражает время, в течение которого происходит операция по списанию и зачислению средств. В сокращении времени перевода заинтересованы как получатели средств, так и их плательщики, причем это относится не только к платежам за полученные товарно-материальные ценности и оказанные услуги, но и к авансовым перечислениям, платежам финансового характера, где своевременность поступления средств может быть условием выполнения долговых обязательств.

В отдельных случаях сами банки могут задерживать перечисление средств со своих корреспондентских счетов на клиентские с целью использования их в качестве дешевых ресурсов. Чтобы этого не происходило, законодательно устанавливаются пределы максимальной скорости оборота по различным платежам. Так, в

Республике Беларусь банк обязан совершать операции по текущему счету в течение одного банковского дня.

Скорость оборота — не только главный критерий для оценки организации безналичного оборота, но и общее условие для снижения дебиторской и кредиторской задолженности владельцев счетов и потребности в кредитах, сокращения денежной массы, что и определяет важность повышения скорости оборота.

Размер платежей в безналичном обороте позволяет судить как о масштабах отражаемых операций, так и об их значимости. Как правило, чем больше сумма платежа, тем выше материальная ответственность банка и заинтересованность для других участников совершаемой операции. Однако такой подход верен лишь отчасти, поскольку понятия крупного и мелкого платежа существенно различаются для небольших и крупных субъектов хозяйствования и находятся в зависимости от назначения платежа. Это обязательно должно учитываться банком. Крупные и срочные клиентские платежи проводятся в установленном для них одинаковом порядке. И если параметры крупного платежа определяются Национальным банком Республики Беларусь в обязательном порядке (по состоянию на 1 января 2002 г. крупным признавался платеж в сумме 3 млн. р. и выше), то причисление его к срочным происходит по инициативе клиента и от суммы не зависит.

При анализе безналичного денежного оборота виды платежей помогают его качественной оценке, определению значимости для экономики страны. Все платежи по их экономическому характеру и участию в воспроизводственном процессе делятся на товарные и нетоварные (по финансовым обязательствам). При этом к нетоварным относят операции по первичному распределению, перераспределению, с финансовыми инструментами — все они отражают денежные потоки, связанные с формированием и использованием централизованных и всевозможных децентрализованных фондов. И товарные, и нетоварные операции выражают экономические связи как горизонтального порядка (между отдельными субъектами — владельцами счетов) на микроэкономическом уровне, так и вертикальные, связанные с формированием и использованием централизованных фондов, межгосударственными отношениями, процессами макроэкономического уровня.

Однако роль безналичного денежного оборота не исчерпывается самим фактом осуществления платежей и их экономической значимостью. Благодаря движению средств по счетам имеется возможность для составления и последующего анализа всевозможной статистической отчетности, планирования бюджета, исполнения платежного баланса страны. Информация об операциях по конкретному счету рассматривается законодательством страны как коммерческая тайна и не является общедоступной, однако данные сводного характера, как правило, доступны для свободной публикации и обсуждения. На основании показателей возможны оперативная оценка и перспективный прогноз тенденций в денежном обороте страны, торговом и платежном балансе, движении капитала, состоянии рынка ценных бумаг и пр. С учетом того, что безналичный денежный оборот за определенный период отражает положение в экономике страны на микро- и макроуровне, особую важность приобретают его достоверность и точность. Проведение платежей на условиях, которые равны и выгодны для всех его сторон и участников, возможно лишь при наличии и соблюдении определенных правил и соответствующей организации денежного оборота страны, то есть платежной системы страны.

2. Платежная система и ее элементы

Платежная система есть совокупность законодательно регулируемых элементов, обеспечивающих совершение платежей между сторонами в процессе выполнения ими своих обязательств. Платежная система формирует всю совокупность безналичного денежного оборота при помощи особых инструментов и методов, по установленным в данном государстве правилам. Устойчивая и быстродействующая платежная система, обеспечивающая потребности банков, экономических институтов, субъектов хозяйствования в проведении расчетов, — необходимая предпосылка эффективного функционирования экономики страны.

Платежные системы разных стран существенно отличаются друг от друга, поскольку государства находятся на различных уровнях экономического развития, имеют особенности в банковском законодательстве и платежных обычаях. Платежная система Республики Беларусь также обладает как общим для систем содержанием, так и некоторыми индивидуальными признаками его выражения. Современная платежная система Республики Беларусь

сформировалась в конце 90-х годов, что позволило в полной мере использовать накопленный позитивный опыт других стран и учесть обязательные для ее успешного функционирования требования и принципы. Дальнейшее развитие платежной системы должно происходить в соответствии с Концепцией развития национальной платежной системы Республики Беларусь, принятой Национальным банком в марте 1999 г. и отвечающей требованиям Комитета по платежным и расчетным системам Базельского банка международных расчетов.

Платежная система страны называется национальной платежной системой (НПС) и рассматривается как сложное и комплексное образование, подчиненное единым задачам и принципам функционирования, включающее ряд взаимосвязанных составляющих, которые осуществляют весь безналичный денежный оборот и часть наличного денежного оборота в процессе совершения платежей. НПС отражает платежный оборот как внутри одного банка, так и межбанковский, при этом условия и порядок платежей являются едиными, соответствующими принципам и правилам всей платежной системы.

Организация межбанковских расчетов — основное назначение платежной системы. Существует два варианта совершения платежей: централизованный, через корреспондентские счета в центральном (для Беларуси — Национальном) банке, и децентрализованный, через систему взаимных корреспондентских счетов, открываемых банками друг другу, в том числе и в банках за границей. Централизованный порядок совершения платежей преобладает и реализуется на базе автоматизированной системы межбанковских расчетов (АС МБР).

Основные задачи, которые призвана решать национальная платежная система, следующие:

- обеспечение оптимальной скорости межбанковских расчетов и сокращение денежных средств в обороте;
- создание эффективного механизма, позволяющего коммерческим банкам управлять дневной ликвидностью, а центральному банку — ликвидностью банковской системы;
- снижение расчетных, операционных и других рисков и создание надежной и безопасной системы;
- интеграция в единое целое денежных, валютных, фондовых рынков.

Принципами организации национальной платежной системы являются:

- наличие обоснованной правовой базы;
- реальная возможность для всех участников системы определять финансовые риски;
- четкость процедуры управления кредитными и ликвидными рисками;
- отсутствие риска при размещении средств на корреспондентском счете в центральном банке;
- обеспечение окончательного расчета в течение дня;
- высокая степень защиты и операционная надежность системы;
- эффективность и практичность средств платежей для пользователей;
- объективные и гласные критерии для участия в системе, обеспечивающие честный и открытый доступ пользователям.

Сформулированные выше задачи и принципы предъявляют к платежной системе требования, главные из которых:

- надежность и стабильность расчетов, исключающая возможность нарушения нормального функционирования системы;
- рентабельность, то есть быстрое осуществление платежей с минимальными затратами;
- прозрачность работы и применяемых технологий, что обеспечивает уверенность участников системы в ее надежности;
- минимизация рисков;
- справедливость по отношению ко всем участникам;
- возможность эффективного сотрудничества и разрешения конфликтов между всеми участниками и клиентами.

Для реализации в полном объеме всех вышеперечисленных принципов и требований платежная система страны должна обладать соответствующим содержанием.

Национальная платежная система Республики Беларусь представляет собой совокупность банковских и других финансовых институтов, платежных инструментов, банковских правил и процедур, а также межбанковских систем перевода денежных средств, обеспечивающих их обращение внутри страны и взаимодействие с зарубежными платежными системами.

Состав НПС и связь платежного оборота с составляющими ее элементами отражены на рис. 4.1.

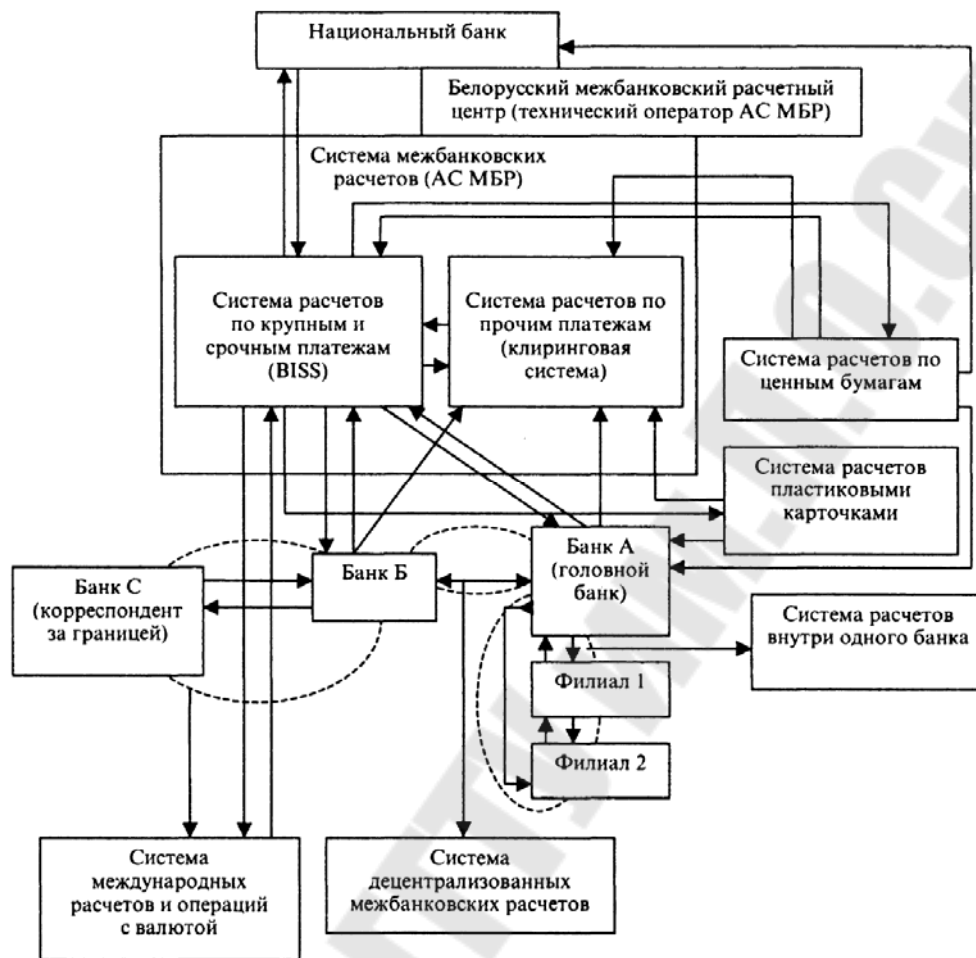


Рис. 4.1. Схема национальной платежной системы

Под банковскими и другими финансовыми институтами, оказывающими платежные услуги, понимаются ее участники, которые имеют право на такую деятельность. По законодательству Республики Беларусь ведение счетов и обеспечение безналичных платежей рассматриваются как банковская деятельность, и поэтому только банки и небанковские кредитно-финансовые организации, при наличии лицензии Национального банка, вправе оказывать данные услуги. Субъекты хозяйствования, действующие в реальном секторе экономики и на финансовом рынке, осуществляют всевозможные платежи только через посредника — банк, где открываются их счета, и выступают лишь как инициаторы платежа и клиенты платежной системы, но не ее участники.

Особое место среди участников платежной системы занимает Национальный банк, так как в соответствии с законодательством

страны одной из его основных целей является организация эффективного, надежного и безопасного функционирования платежной системы и системы межбанковских расчетов.

Национальный банк вправе:

- определять основные направления совершенствования платежной системы страны;
- устанавливать правила, формы, сроки и стандарты проведения безналичных и наличных расчетов и ответственность за их нарушение;
- вести ведомственный архив данных для статистической обработки и подтверждать информацию об операциях, осуществляемых при проведении межбанковских расчетов.

В Национальном банке имеется собственный ограниченный круг клиентов, которым открыты счета для совершения платежей, однако главная роль Национального банка как организатора платежной системы заключается в ведении и регулировании корреспондентских счетов коммерческих банков и собственного межфилиального счета. Платежи по этим счетам производятся через Белорусский межбанковский расчетный центр (далее — БМРЦ), который выступает техническим оператором АС МБР. Под регулированием корреспондентских счетов понимают различные механизмы, используемые Национальным банком в процессе управления кредитными и ликвидными рисками и их сдерживания при предоставлении дополнительных средств коммерческим банкам на осуществление межбанковских расчетов. Дополнительные средства необходимы для поддержания дневной ликвидности коммерческих банков и завершения всех платежей, поскольку расчеты осуществляются в пределах средств на корреспондентских счетах, и их превышение не допускается. Национальный банк, при недостаточности рынка межбанковских кредитных ресурсов выступающий в качестве кредитора последней инстанции, выделяет средства участникам расчетов в форме:

- ломбардных кредитов, то есть кредитов, обеспеченных ценными бумагами, входящими в Ломбардный список, которые предоставляются как на один день (кредиты "овернайт"), так и на срок до 30 дней;
- сделок РЕПО, то есть покупки у банков государственных ценных бумаг на условиях их обратной продажи через определенный срок;

- сделок СВОП, то есть покупки у банков иностранной валюты на условиях их обратной продажи через определенный срок;
- разрешений на использование средств фонда обязательных резервов в установленных пределах на бесплатной основе и без залога;
- встречного обмена депозитами в национальной и иностранной валютах;
- переучета векселей субъектов хозяйствования.

В рамках регулирования Национальным банком корреспондентских счетов возможно и изъятие избыточной ликвидности для повышения доходности активов коммерческого банка.

Под платежным инструментом, включаемым в платежную систему, понимается любой инструмент, который позволяет как плательщику, так и получателю произвести перевод денежных средств. Традиционными инструментами являются:

- кредитовые переводы в виде платежных поручений в электронной или бумажной форме;
- дебетовые переводы в виде платежного требования в электронной или бумажной форме;
- чеки в бумажной форме;
- банковские пластиковые карточки.

Все вышеперечисленные инструменты являются в основном клиентскими, тогда как в межбанковском обороте платежной системы в расчетах через БМРЦ используются электронные расчетные документы, составляемые участниками системы. Инструменты платежной системы функционируют в особой среде, которой является техническая инфраструктура АС МБР, включающая центральный вычислительный комплекс, систему передачи информации и сеть телекоммуникаций.

Главными составляющими платежной системы являются межбанковские системы перевода денежных средств, обеспечивающие их обращение внутри страны и взаимодействие с зарубежными платежными системами.

В соответствии с принципами функционирования национальной платежной системы межбанковский платежный поток делится на два качественно и количественно различных потока.

Первый из них охватывает расчеты по крупным и срочным платежам, которые осуществляются в режиме реального времени на валовой основе — RTGS (Real Time Gross Settlement Systems). Валовая основа предполагает проведение расчета только в полной

сумме, без всякого зачета. Система таких расчетов, являясь центральным звеном платежной системы, получила название BISS (Belarus Interbank Settlement System). Оборот по ней составляет примерно 90 % общей суммы платежей посредством АС МБР и 10 % их количества, то есть основной поток безналичных платежей. Расчеты являются исключительно электронными и ведутся преимущественно по оптовым сделкам и сделкам на финансовом рынке.

Второй поток — прочие платежи в клиринговой системе расчетов на чистой основе с различными интервалами проведения клирингового зачета в течение дня. Под "чистой основой" понимают накопление по каждому участнику взаимных требований и обязательств с последующим вычислением в течение клирингового сеанса чистых дебетовых или кредитовых позиций, которые отражаются по корреспондентскому счету. Оборот по клиринговой системе составляет порядка 10 % общей суммы платежей посредством АС МБР и 90 % их количества. Данные расчеты связаны в основном с клиентскими платежами по мелкооптовым и розничным сделкам.

Кроме вышеназванных систем межбанковских расчетов в национальную платежную систему в качестве составляющих входят и другие подсистемы, которые имеют собственный характер и назначение и в некоторых случаях могут рассматриваться как самостоятельные системы. К ним относятся подсистемы:

- международных расчетов и операций с валютой;
- расчетов по ценным бумагам;
- расчетов пластиковыми карточками;
- межбанковских децентрализованных расчетов;
- расчетов внутри одного банка.

Благодаря системе международных расчетов и операций с валютой осуществляется связь с платежными системами других стран, выход на телекоммуникационные сети международных платежных систем. К последним относится Всемирная межбанковская система финансовых телекоммуникаций (S.W.I.F.T.). Данная система связана с платежами в иностранной валюте между уполномоченными банками страны и их банками-корреспондентами, которые могут проходить децентрализованно, минуя корреспондентский счет в Национальном банке, так как поручения направляются банками друг другу посредством телетрансмиссионных сообщений через сеть S.W.I.F.T. Проведение международных

расчетов в национальной валюте может происходить децентрализованно, через корреспондентские счета банков-нерезидентов и уполномоченных банков на базе сети S.W.I.F.T., и централизованно, например через Межгосударственный банк (банк СНГ) с использованием корреспондентского счета в Национальном банке.

Осуществление международных расчетов предполагает наличие определенных валютных средств, которые приобретаются банками и их клиентами на Белорусской валютно-фондовой бирже. Расчеты с биржей совершаются через систему АС МБР. Механизм расчетов по иностранной валюте действует, как правило, по принципу "платеж против платежа", что означает гарантию перевода одной валюты только тогда, когда произойдет окончательный перевод другой валюты.

Система расчетов по ценным бумагам является по сути расчетно-клиринговой, функционирует на базе электронного документооборота по принципу "поставка против платежа", что означает поставку бумаг лишь тогда, когда произойдет платеж. В расчетах может участвовать Центральный депозитарий государственных ценных бумаг, окончательный расчет происходит в системе АС МБР в составе крупных и срочных платежей либо по клирингу.

Система расчетов на основе пластиковых карточек представляет собой совокупность расчетов по национальной системе "БелКарт", международным системам (например, VISA и Euro-card/Mastercard) и внутренним частным системам. Основное назначение расчетов пластиковыми карточками состоит в замене безналичным платежным инструментом наличных денег в розничных платежах, в возможности получения наличных денег по мере необходимости без обращения в банк, где открыт счет владельца карточки. Системы с использованием пластиковых карточек имеют относительно самостоятельный характер, собственные правила и стандарты, которые определяет владелец, однако они включаются в платежную систему страны, так как при проведении операций с помощью пластиковых карточек используются счета их владельцев и корреспондентские счета банков, в том числе и в банках за границей. Обращение пластиковых карточек происходит по схеме обращения любого другого платежного инструмента по прочим платежам с завершением расчетов в системе BISS.

Все вышеперечисленные подсистемы различаются как объектами платежей, так и способами перечисления средств, однако у них имеется и общее — наличие прямой или косвенной связи с корреспондентским счетом в Национальном банке, который функционирует в системе BISS, что и определяет ее центральное положение в составе НПС.

Связующими элементами платежной системы являются правила и процедуры, которые характеризуют ее как целостное образование, и каждая составляющая функционирует в определенных пределах и в интересах всех участников. Правила и процедуры национальной платежной системы определяются ее правовой базой, которая включает два уровня. Первый уровень содержит законы Республики Беларусь, второй — инструкции и другие нормативные документы Национального банка.

Правила платежной системы регламентируют порядок принятия платежных инструментов банками от клиентов к исполнению, передачи электронных и других платежных инструментов, их обработку и исполнение в БМРЦ, контроль и управление расчетами по своим платежам со стороны Национального банка и многие другие положения по организации платежного оборота.

К наиболее важным положениям по проведению межбанковских расчетов в системе BISS относят то, что платежи обрабатываются по мере их поступления и только в полном объеме, а при недостатке средств расчеты не выполняются и формируется очередь электронных расчетных документов, управление которой осуществляется банками путем установки приоритетов. Переводы Национального банка обладают наивысшим приоритетом, другим участникам системы присваивается повышенный или обычный приоритет. Кроме того, отправленные участниками платежи с момента приема не могут быть отозваны.

При платежах в клиринговой системе наиболее важным представляется порядок их проведения, в соответствии с которым расчеты происходят в течение дня лишь в определенные часы, с накоплением поступающих платежей. Клиринг, или зачет взаимных требований и обязательств, происходит в полном объеме обязательств и завершается в системе BISS отражением результата на корреспондентских счетах участников. Гарантировать завершение расчетов в конце дня позволяет бронирование средств на корреспондентском счете участника.

Общим положением проведения расчетов АС МБР является положение о том, что расчетные документы, не исполненные к завершению рабочего дня, аннулируются, а окончательность платежа наступает только после отражения операции по корреспондентским счетам банков-участников.

Функционирование платежной системы предполагает обязательность информации для участников о состоянии их корреспондентского счета в реальном масштабе времени, что позволяет прогнозировать состояние межбанковских расчетов, контролировать и регулировать ликвидность на разных уровнях всеми банками.

Правила и процедуры являются тем связующим элементом, который придает индивидуальность каждой национальной платежной системе, наиболее точно отражает ее состояние и соответствие общим принципам и требованиям.

3. Виды платежных систем

Наиболее точно оценить любую платежную систему и ее особенности можно лишь в сравнении с другими платежными системами. В основе классификации платежных систем по видам лежат различные признаки, среди которых: форма собственности, способ завершения расчетов или технология, состав участников, порядок участия и др. (табл. 4.2).

Таблица 4.2

Платежные системы

Признак классификации	Вид платежной системы
Форма собственности	Государственная Частная Смешанная
Сфера распространения	Локальная или внутренняя Национальная Межнациональная
Способ завершения расчетов	Нетто-расчеты в режиме дискретного времени Валовые расчеты в режиме реального времени
Состав участников и способ их взаимодействия	Одноуровневая Двухуровневая
Универсальность	Обработка крупных и мелких платежей Обработка только крупных плате-

	жей
Платежные инструменты	На основе бумажных документов На основе электронных документов На основе платежных карт На смешанной основе

Приведенная классификация видов платежных систем позволяет судить об их большом разнообразии и о сложности функционирования. Идет постоянный процесс эволюции платежных систем, и характеристика отдельных видов дает представление о главных тенденциях.

Понятие формы собственности применительно к платежным системам отражает правовой статус ее собственника и оператора, то есть показывает, кому принадлежат права распоряжения и управления системой. В государственных системах собственником и оператором выступает центральный банк, выполняющий одновременно и роль участника системы, как, например, в Беларуси, Франции, ФРГ, США и многих других странах. В частных системах собственником и оператором системы выступает группа крупных коммерческих банков в лице банковских ассоциаций и клиринговых палат, где центральный банк выполняет функцию расчетного агента последней инстанции, не являясь фактически ее участником (например, в Канаде). Смешанная платежная система находится либо в совместной собственности коммерческих банков и центрального банка, либо действует на основе разделения функций собственника и оператора между центральным банком и частными агентами (Бельгия, Великобритания).

Под сферой распространения здесь понимается обширность системы платежей отдельной страны. Так, локальные системы функционируют для отдельных регионов и связаны в основном с обслуживанием розничных и мелкооптовых сделок. Международные платежные системы создаются для проведения платежей между странами. Такой системой является Европейская система центральных банков (TARGET) для расчетов в евро между странами Европейского союза. Коммерческие банки этих стран имеют доступ к данной системе через центральные банки.

При оценке способа завершения расчетов принципиальное значение имеет не столько способ проведения расчетов, который может быть валовым, то есть в полной сумме или на нетто-основе с учетом встречных требований и обязательств, сколько время

достижения окончательного расчета. Расчет может производиться в режиме дискретного времени, то есть один или несколько раз в течение дня, и в режиме реального времени. Последний вариант предусматривает расчеты в течение всего дня, при этом предполагается их высокая скорость, гибкость и надежность, чему гарантией — прямое участие центрального банка. Такой порядок завершения расчетов по крупным и срочным платежам преобладает в национальных и международных платежных системах.

Различие между одноуровневыми и двухуровневыми платежными системами заключается в наличии ассоциированных участников. В одноуровневой системе все участники (как банки, так и небанковские институты) являются прямыми и имеют счет у расчетного оператора системы. Расчетным агентом в системах с валовыми расчетами в режиме реального времени обычно выступает центральный банк, а в системах на базе нетто-расчетов в режиме дискретного времени — центральный банк или клиринговая палата. В двухуровневых системах присутствуют как прямые участники, в состав которых входят только банки, так и ассоциированные. Последние (банки и небанковские институты) вправе проводить расчеты только через прямых участников, открывая счета в нескольких банках первого уровня, которые таким образом становятся расчетными агентами для банков второго уровня.

Универсальность платежной системы связана с наличием в ней взаимосвязанных подсистем, которые позволяют осуществлять платежи самого разного характера и размера с учетом интересов как прямых, ассоциированных, так и косвенных участников. Данный критерий отражает исторически сложившуюся ситуацию, в которой мелкие и прочие платежи осуществляются посредством расчетных, клиринговых палат, а расчетные центры по обработке только крупных платежей специализируются на определенном рынке, например товарном, фондовом, валютном.

Использование тех или иных инструментов в платежной системе зависит от многих факторов, например, от способа расчетов, универсальности системы, технической инфраструктуры, доли безналичных платежей в системе розничного оборота. Так, для валовых расчетов в режиме реального времени электронный расчетный документ обязателен, при расчетах на клиринговой основе используются как бумажные носители платежа, так и электронные. Особое место среди инструментов занимают платежные карточки,

которые используются и в международных, и во внутренних платежных системах. Функционирование международных систем предполагает заключение банками различных стран договоров с владельцами системы и получение права на осуществление операций по эмиссии, эквайрингу¹⁴, безналичным расчетам с использованием корреспондентских счетов, открытых в банках-нерезидентах. Внутренние частные системы включают эмиссию банками собственных банковских пластиковых карточек, осуществление эквайринга по ним. Происходит не только увеличение объема платежей при их помощи, но и распространение на их основе дополнительных видов услуг, новых тенденций в применении, например, совмещение логотипов нескольких систем на одной карточке, их стандартизация, внедрение карточек с предоплатой и информацией о платежеспособности пользователя. Для платежной системы Беларуси широкое внедрение платежных карточек в оборот. Одно из приоритетных направлений в совершенствовании ее платежной системы.

Дальнейшее развитие НПС Беларуси должно происходить с учетом общих тенденций, характерных для платежных систем в условиях глобализации и интеграции рынков, роста денежных потоков. Наиболее важными представляются следующие направления:

- расширение возможности управления платежами со стороны банков путем повышения оперативности осуществления сделок с кредитно-денежными ресурсами на финансовых рынках;
- внедрение в платежный оборот современных технологий платежа с использованием электронных платежных инструментов;
- создание в системе BISS функционального комплекса для осуществления международных валютных расчетов через центральные зарубежные банки, который должен работать параллельно с другими международными сетями для обмена финансовыми сообщениями;
- унификация основных правовых, операционных и технологических параметров платежной системы для перспективного интегрирования с платежными системами стран СНГ, государств Европейского союза (зоны евро);
- повышение экономических и эксплуатационных

¹⁴ Эквайринг — операции по обслуживанию карточек.

характеристик платежной системы.

4. Безналичные расчеты и принципы их организации

Функционирование платежной системы страны направлено на проведение и исполнение платежей безналичного денежного оборота. Основу этого оборота составляют безналичные расчеты.

Под безналичными расчетами понимаются расчеты между юридическими лицами, а также расчеты с участием индивидуальных предпринимателей, физических лиц, проводимые через банк в безналичном порядке. Вышеперечисленные клиенты банка выступают при переводе средств как стороны в расчетах, а банки, где открыты их счета, являются непосредственными участниками расчетов. По собственным операциям банки могут выступать одновременно как сторона и как участник расчетов. Безналичные перечисления являются для банка наиболее распространенными и достаточно трудоемкими операциями. Вместе с тем их проведение чрезвычайно ответственно для банка, поскольку это операции с привлеченными средствами, и своевременность, полнота и правильность их проведения влияют на финансовое положение, как банка, так и его клиентов.

Проведение безналичных расчетов требует особой организации, под которой подразумеваются принципы, условия, порядок и формы расчетов. В разных странах они имеют свою специфику, что обусловлено сложившимися банковскими традициями в использовании различных элементов платежной системы, общим уровнем состояния экономики, тенденциями происходящих изменений.

Основополагающим элементом в системе безналичных расчетов являются принципы их организации.

Принцип правовой регламентации расчетов отражает наличие правил, обязательных для соблюдения всеми сторонами и участниками. Он обусловлен ролью, которую играет платежная система в экономике страны. Сложность и важность расчетных взаимоотношений предопределяют необходимость установления их единообразия посредством регулирования. Базой для такого регулирования служит комплекс нормативных документов: законы Республики Беларусь, указы Президента и нормативные акты Национального банка страны. Последние включают положения и правила, определяющие права, обязанности, ответственность банков,

а также инструкции, регламентирующие проведение отдельных форм безналичных расчетов (например, Инструкция о банковском переводе, утвержденная постановлением Правления Национального банка Республики Беларусь от 29 марта 2001 г.). Национальная нормативная база для проведения безналичных расчетов в республике унифицируется с учетом международной практики и требований развития платежной системы страны.

Принцип контроля всех сторон и участников за правильностью проведения расчетов и их материальной ответственности направлен на соблюдение нормативных требований и положений, а также порядка их проведения. Существуют особенности в проведении контроля со стороны банков как участников расчетов и со стороны его клиентов. Последние выступают и в качестве плательщика и в качестве получателя, при этом их интересы и требования к организации расчетов могут существенно различаться. Банки, выступая как посредники между плательщиками и получателями средств, продавцами и покупателями, имеют более независимое положение, что важно для оценки правильности проведения расчетов: они учитывают требования только общих для всех инструкций и положений и не участвуют в рассмотрении претензий плательщиков или получателей по исполнению взаимных договорных обязательств. Принцип контроля всех сторон и участников за правильностью проведения расчетов позволяет совершать операции в соответствии с действующими правилами и положениями. Взаимный контроль при проведении расчетов предполагает, что как клиент, так и банк при нарушении правил расчетов и договоров несут материальную ответственность. Так, при задержке исполнения расчетных документов банк уплачивает в пользу клиента пеню за каждый день просрочки платежа; при неправильном списании или перечислении средств со счета клиента — штраф, предусмотренный в договоре. Для клиентов материальная ответственность перед банком заключается, например, в необходимости уплаты пени за несвоевременное сообщение об ошибочно зачисленных суммах.

Принцип согласия плательщика на платеж отражает его права собственника распоряжаться средствами на счете. Списание средств со счета клиента банка без его распоряжения допускается лишь в определенных случаях, которые оговорены в законодательных актах или договорах. Полноправный хозяин счета — его владелец. Банк не вправе определять направление и использование денежных средств

или устанавливать иные ограничения, не предусмотренные законодательством.

В организации безналичных расчетов в соответствии с изложенными выше принципами заинтересованы все участвующие стороны, однако их реализация возможна лишь при наличии и соблюдении ряда условий.

Основными условиями организации безналичных расчетов являются:

- наличие банковского счета у участников безналичных расчетов;
- договорная основа порядка ведения счетов и осуществления расчетов;
- самостоятельность клиента в выборе банка для открытия счета;
- свободный выбор участниками форм безналичных расчетов.

Наличие банковского счета — не только обязательное условие для всех участников расчетов, но и единственная возможность для функционирования всего безналичного денежного оборота, поскольку безналичные расчеты совершаются только путем записей по счетам. Счета, по которым могут совершаться безналичные перечисления, разнообразны: счета текущие, ссудные, контокоррентные, депозитные, по доверительному управлению имуществом, благотворительные, временные, корреспондентские и др. Порядок открытия счетов регламентируется Национальным банком Республики Беларусь. Основной среди перечисленных счетов — текущий (расчетный), который имеется у каждого юридического лица. Документами, обязательными для его открытия, являются: заявление на открытие счета по определенной форме, копия документа о государственной регистрации, копии учредительных документов, извещение о присвоении учетного номера налогоплательщика, карточка с образцами подписей и оттиском печати и др.

Договорная основа ведения счетов как условие организации безналичных расчетов обязательна для всех банковских счетов. Предполагается наличие заключенных договоров для ведения как самого банковского счета (договор текущего (расчетного) банковского счета, договор депозитного счета, договор корреспондентского счета и т.п.), так и на осуществление операций по нему в соответствии с договорами, отражающими конкретную сделку

(договор поставки, кредитный договор и т.п.). При этом для банка обязательства, вытекающие из платежных инструкций, сопровождающих безналичные расчеты в соответствии с договором по конкретной сделке, являются самостоятельными по отношению к обязательствам, вытекающим из основного договора на ведение счета. При отсутствии договора между банком и клиентом на ведение счета банк вправе отказаться от проведения расчетной операции.

Самостоятельность клиента в выборе банка для открытия счета отвечает его интересам собственника в поиске оптимального варианта для проведения расчетов, обеспечивающего надежность в размещении средств.

Свободный выбор участниками форм безналичных расчетов необходим, но возможен с согласия всех сторон. Реализация данного условия происходит при заключении соответствующих договоров, где оговаривается использование конкретной формы расчетов.

Организация безналичных расчетов предполагает определенный порядок их проведения, который не зависит от конкретной формы и является единым для всех участников, представляет собой наиболее общие правила проведения безналичных расчетов.

Безналичные расчеты как операции по движению денежных средств с одного банковского счета на другой предполагают использование документов, которые и вызывают это движение. Безналичное движение средств в обязательном порядке опосредствуется расчетными документами, которые рассматриваются как платежные инструменты и включаются в платежную систему страны. Как правило, они имеют законодательно установленную форму и соответствуют стандартам. Кроме того, банком регламентируются их количество, обязательные реквизиты, возможность использования в письменной или электронной форме. Расчетный документ, который определяет дальнейшие действия банка, рассматривается как платежная инструкция клиента (платежные поручения, платежные требования, заявления и др.), которая может иметь приложения (реестры, транспортные документы и пр.). Таким образом, расчетный документ может выступать в качестве платежного инструмента, быть платежной инструкцией клиента. Движение расчетных документов, посредством которых в определенной последовательности совершаются операции по банковским счетам, называется документооборотом. Он определяется платежной инструкцией клиента.

Для всех безналичных расчетов осуществление платежей происходит в пределах остатка средств на счете (в том числе и с учетом поступлений за день) в календарной очередности, что предполагает общее правило для плательщика контролировать состояние своего счета. При невозможности полного выполнения обязательств в нормативном порядке для плательщика устанавливается очередность платежей, которая регламентирует последовательность операций банка при недостатке средств на счете клиента для проведения всех расчетов. Указание очередности платежа — обязательный реквизит расчетного документа. В самом общем виде очередность платежей предполагает:

- осуществление операций вне очереди по распоряжению владельца в пределах ежедневного или накопленного остатка в счет неотложных нужд, которые по заявлению собственника бронируются на счете;
- при наличии задолженности по заработной плате получение вне очереди средств на ее выплату в размере бюджета прожиточного минимума;
- платежи в первоочередном порядке в бюджет, государственные целевые бюджетные и внебюджетные фонды, по исполнительным документам о взыскании заработной платы и приравненным к ней платежам, а также за реализованные материальные ценности государственного и мобилизационного резерва;
- во вторую очередь осуществление платежей за газ, электрическую и тепловую энергию, коммунальные услуги, погашение задолженности по банковским кредитам и процентов по ним;
- в третью очередь проведение платежей за сельскохозяйственную продукцию, продукцию ее переработки и продовольственные товары;
- в четвертую очередь осуществление всех остальных платежей, в том числе за товарно-материальные ценности, услуги и т.п., причем их приоритетность при оплате устанавливается владельцем счета.

Необходимость соблюдения определенной очередности при недостатке средств на счете способствует выполнению обязательств плательщика не только по сумме платежа, но и по срокам. Сроки платежа предусматриваются в договорах поставки и иных договорах,

обязательствах перед бюджетом, кредитных договорах и должны быть исполнены при расчетах. Срок платежа — обязательный реквизит расчетного документа, который учитывается при проведении межбанковских расчетов. Приоритетность расчетного документа для оплаты по сроку перед другими определяется владельцем счета.

Наличие очередности платежей не является гарантией своевременного выполнения плательщиком обязательств как в установленный срок, так и в сумме платежа, обозначенной в расчетном документе. Такой гарантии общие правила проведения расчетов дать не могут. Однако эти правила предполагают наблюдение со стороны плательщика за собственной платежеспособностью для обеспечения достаточной суммы средств на счете и завершения расчетов, а также возможность при недостатке средств и соблюдении определенных условий получения краткосрочного кредита или иного источника для выполнения обязательств. Кредит может быть получен: в виде превышения оплаты над имеющимся остатком как разрешенный овердрафт по счету; при открытии на базе текущего счета корреспондентского счета для финансово устойчивых клиентов; как целевой кредит для оплаты за конкретные товарно-материальные ценности; на заработную плату и др. Для пополнения средств на счете могут осуществляться и иные операции, например, учет векселей в банке, операции с валютными ценностями, операции с ценными бумагами. Наблюдение за ликвидностью счетов обязательно не только для клиентов, но и для банков при совершении операций по корреспондентским счетам. В этом случае при недостаточности средств рынка межбанковских кредитных ресурсов в качестве кредитора последней инстанции выступает Национальный банк страны.

Все вышесказанное позволяет определить следующие основные правила проведения безналичных расчетов:

- движение средств по банковским счетам опосредствуется движением расчетных документов, которые рассматриваются как платежные инструкции клиента;
- движение документов происходит в определенной последовательности, которая называется документооборотом. Она зависит от содержания платежных инструкций;
- форма расчетного документа, его реквизиты, количество регламентируются банком и предполагают соблюдение стандартов

заполнения;

- списание средств со счета плательщика происходит в пределах остатка счета в календарной очередности;
- при недостаточности средств на счете плательщика для выполнения обязательств соблюдается очередность платежей;
- списание средств со счета плательщика происходит с учетом срока платежа;
- со стороны плательщика осуществляется контроль за наличием на счете средств, необходимых для выполнения обязательств; возможна помощь банка в поддержании его ликвидности.

При наличии общих правил проведения расчетов безналичные расчеты обладают большим многообразием. Для исследования их особенностей можно использовать различные критерии, среди которых традиционными являются: состав участников, размер платежа, способ платежа, платежный инструмент, форма расчетов (табл. 4.3).

Таблица 4.3

Классификация безналичных расчетов

Признак классификации	Вид безналичных расчетов
Состав участников	Клиентские (в пределах одного банка — межбанковские) Банковские (внутрибанковские, межбанковские)
Место проведения	На территории страны (внутренние) Международные
Размер платежа	Крупный Мелкий
Объект платежа	За товары и услуги Обязательства нетоварного характера
Срок платежа для межбанковских переводов	Срочный Обычный (или прочие)
Способ платежа для межбанковских переводов	Валовая основа (на сумму каждого платежа) Клиринг (зачет встречных требований)

Платежный инструмент	Кредитовый перевод Дебетовый перевод Чек Пластиковая карточка
Форма расчетов	Платежное поручение по исполнению кредитового перевода Платежное требование-поручение по исполнению кредитового перевода Платежное требование по исполнению дебетового перевода Документарный аккредитив Чек из чековой книжки и расчетный чек Банковская пластиковая карточка

Вышеприведенные признаки безналичных расчетов в разной степени рассматривались при характеристике организации безналичных расчетов. Наиболее важным среди них является форма расчетов, поскольку именно она обладает собственными правилами и документооборотом, отражает особенности исполнения платежных инструкций клиента.

5. Формы безналичных расчетов

Под формой безналичных расчетов понимают законодательно установленный порядок совершения расчетов в безналичном платежном обороте на основе документооборота, определяемого исполнением платежных инструкций.

Инструкции центрального банка классифицируют формы безналичных расчетов по следующим укрупненным группам:

- расчеты по исполнению банковского перевода;
- документарные аккредитивы;
- расчеты чеками из чековых книжек и расчетные чеки;
- расчеты пластиковыми карточками.

Расчеты по исполнению банковского перевода. Под банковским переводом понимают последовательность операций, которые начинаются инициатором расчетов при передаче в банк платежных инструкций, на основании которых происходит перевод денежных средств со счета плательщика из банка-отправителя в банк-получатель. Платеж совершается в пользу лица, указанного в платежных инструкциях и определяемого как бенефициар.

Банковский перевод завершается акцептом¹⁵ банка — получателя платежного поручения, переданного банком-отправителем. Если счет плательщика и счет получателя (бенефициара) находятся в одном банке, то банк-отправитель и банк-получатель совпадают в одном лице.

Сторонами по банковскому переводу выступают плательщик и бенефициар (взыскатель или получатель платежа), участниками — банки, которые осуществляют операции перевода.

Банковский перевод может совершаться как кредитовый перевод и как дебетовый.

Кредитовый перевод является таким банковским переводом, при котором инициатором выступает плательщик, представляющий платежные инструкции в банк-отправитель. Платежные инструкции могут оформляться расчетными документами в виде платежного поручения, платежного требования-поручения.

Платежное поручение как форма расчетов по исполнению кредитового перевода представляет собой платежную инструкцию, согласно которой банк-отправитель осуществляет перевод денежных средств в банк-получатель лицу, указанному в поручении (бенефициару). Схема расчетов платежным поручением представлена на рис. 4.2.

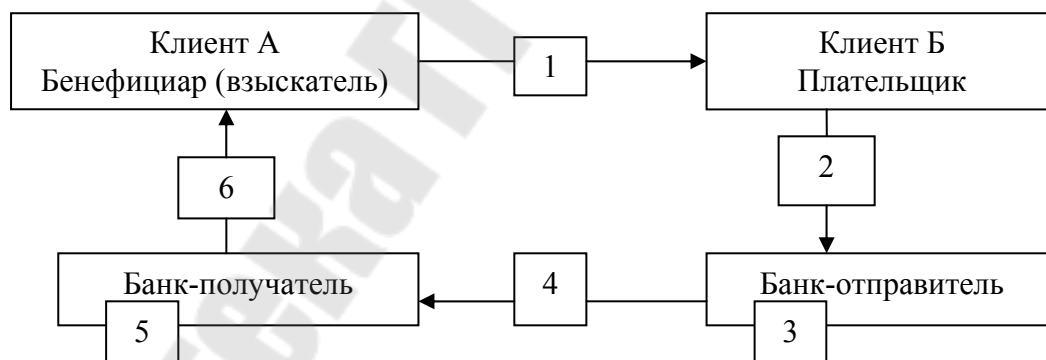


Рис. 4.2. Расчеты платежным поручением по исполнению кредитового перевода:

1. отгрузка товара, оказание услуг, возникновение обязательств платежа по договору, наступление срока платежа при расчетах по нетоварным операциям;
2. представление платежного поручения в банк;
3. принятие к исполнению платежного поручения банком-отправителем;
4. перевод платежа в банк-получатель;

¹⁵ Акцепт — подтверждение согласия плательщика оплатить предъявленный к оплате счет в установленный срок.

5. принятие к исполнению платежного поручения банком-получателем;
6. извещение бенефициара, выдача копии платежного поручения.

Расчеты на основе платежных поручений являются самыми распространенными в платежном обороте. Они применяются при расчетах за отгруженные, полученные товары и оказанные услуги, по нетоварным операциям, по авансовым перечислениям. Назначение платежа должно указываться на платежном поручении.

Платежные поручения представляются в банк в течение десяти дней со дня выписки в количестве экземпляров, определяемом банком-отправителем, но не менее двух. Допускается передача платежного поручения клиентом в банк-отправитель в электронном виде с применением телетрансмиссионных средств (электронная почта, факсимильная связь и др.) или на машинном носителе.

Принятие к исполнению платежного поручения в банке-отправителе предполагает его правильное оформление и наличие денежных средств на счете плательщика для исполнения перевода (если не предусмотрено предоставление кредита в какой-либо форме банком-отправителем), в том числе для возмещения расходов банка.

При наличии договора между банком-отправителем и плательщиком возможно помещение платежного поручения в картотеку к внебалансовому счету "Расчетные документы, не оплаченные в срок", оплата которых осуществляется по мере поступления средств на текущий счет плательщика в календарной очередности, если законодательно не установлена иная последовательность.

Принятие к исполнению платежного поручения или акцепт со стороны банка-отправителя предполагают списание средств со счета плательщика и их перевод в банк-получатель. Перевод платежа в другой банк происходит через систему межбанковских расчетов на основе электронных платежных документов, составляемых самим банком-отправителем, которые являются основанием для списания средств с его корреспондентского счета в сумме кредитового перевода и их зачисления на корреспондентский счет банка-получателя. В зависимости от условий (суммы платежа и указания на срочность) операция перевода может происходить как на валовой основе — через систему BISS, так и на условиях клиринга, а также через систему децентрализованных расчетов.

Передача платежного поручения банку-получателю с одновременным предоставлением денежных средств для его исполнения есть исполнение кредитового перевода банком-отправителем.

Возможен и отказ от исполнения по причине несоответствия платежного поручения требованиям, установленным законодательством.

Под исполнением платежного поручения банком-получателем понимается зачисление средств на счет бенефициара. Банк-получатель, как и банк-отправитель, обязаны исполнить платежное поручение в день, когда оно получено, если соблюдены условия для приема перевода к исполнению.

Кредитовые переводы в форме платежных поручений могут осуществляться в пользу и по поручению физических лиц. Особенности таких переводов заключаются в порядке оформления и сдачи расчетного документа в банк, в возможности совершения платежей при отсутствии счета в банке-отправителе, а также возможности выплаты средств, переведенных физическому лицу-бенефициару по платежному поручению в наличной форме из кассы банка-получателя без открытия счета данному лицу.

Платежное требование-поручение как форма расчетов по исполнению кредитового перевода является платежной инструкцией, содержащей требование бенефициара к плательщику оплатить стоимость поставленного по договору товара, провести платежи по другим операциям на основании направленных ему (минуя обслуживающий банк) расчетных, отгрузочных и иных документов, предусмотренных договором. Схема расчетов платежным требованием-поручением представлена на рис. 4.3.

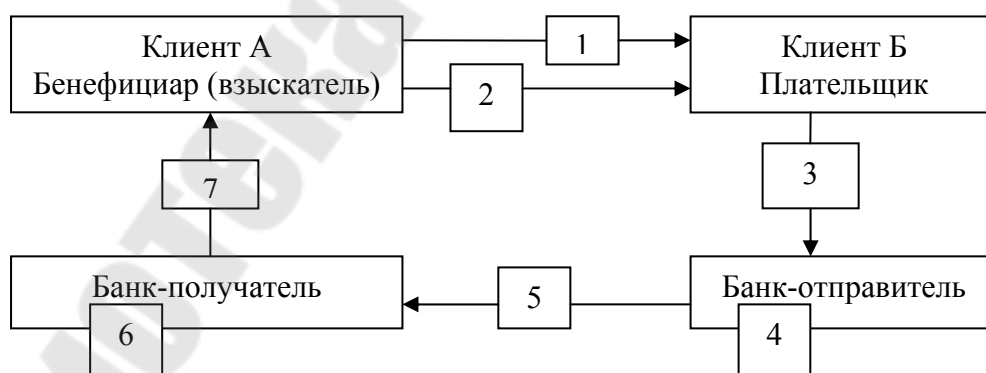


Рис. 4.3. Расчеты платежным требованием-поручением по исполнению кредитового перевода:

1. отгрузка товара, оказание услуг;
2. передача платежного требования-поручения бенефициаром плательщику;
3. представление платежного требования-поручения в банк;
4. принятие к исполнению платежного требования-поручения банком-

- отправителем;
5. перевод платежа в банк-получатель;
 6. принятие к исполнению платежного требования-поручения банком-получателем;
 7. извещение бенефициара, выдача копии платежного требования-поручения.

Принципиальное отличие кредитового перевода по исполнению требования-поручения от исполнения платежного поручения заключается в том, что платежную инструкцию в форме требования-поручения составляет не плательщик, а сам бенефициар и передает расчетный документ, минуя банк, непосредственно плательщику. Бенефициар несет ответственность за достоверность, полноту и правильность заполнения основных реквизитов расчетного документа. Плательщик проверяет правомерность требований бенефициара и при согласии на полную или частичную оплату представляет требование-поручение в банк, указывая в нем акцептованную им сумму, подлежащую оплате, заполняя реквизиты банка-отправителя и своего счета. При полном или частичном отказе от оплаты требования-поручения плательщик сообщает об этом непосредственно бенефициару в порядке и сроки, определяемые договором, заключенным между ними. Сдача требования-поручения в банк-отправитель осуществляется непосредственно плательщиком, то есть он является инициатором операции по списанию средств с его счета, что отражает суть кредитового перевода.

Последующие действия участников расчетов, то есть банка-отправителя и банка-получателя, аналогичны схеме расчетов при исполнении платежного поручения.

Дебетовый перевод есть банковский перевод, инициатором которого является бенефициар. Платежные инструкции в этом случае во внутренних расчетах оформляются платежными требованиями; в международных расчетах используются чеки для перевода иностранной валюты и белорусских рублей.

Платежное требование как форма расчетов по исполнению дебетового перевода является платежной инструкцией, содержащей требование бенефициара к плательщику об уплате определенной суммы денег.

Дебетовый перевод посредством платежного требования предполагает проведение операции по инкассо¹⁶, при этом используются акцептная и безакцептная формы инкассо.

Акцептная форма инкассо применяется при расчетах:

- за отгруженные товары (работы и услуги);
- по обязательствам, которые возникли в результате проведения банковских операций;
- в иных случаях, если использование платежного требования предусмотрено правовыми актами Национального банка Республики Беларусь.

Безакцептная форма инкассо применяется при списании средств со счета плательщика в беспорном порядке, то есть согласие плательщика не требуется и списание средств им не оспаривается.

Акцепт может быть предварительным или последующим.

Предварительный акцепт означает акцепт плательщика, полученный банком-отправителем до получения платежного требования от банка бенефициара, а последующий акцепт — получение акцепта от плательщика в течение десяти дней после поступления требования в банк-отправитель от банка бенефициара.

Схема расчетов по исполнению дебетового перевода платежным требованием с предварительным акцептом представлена на рис. 4.4.

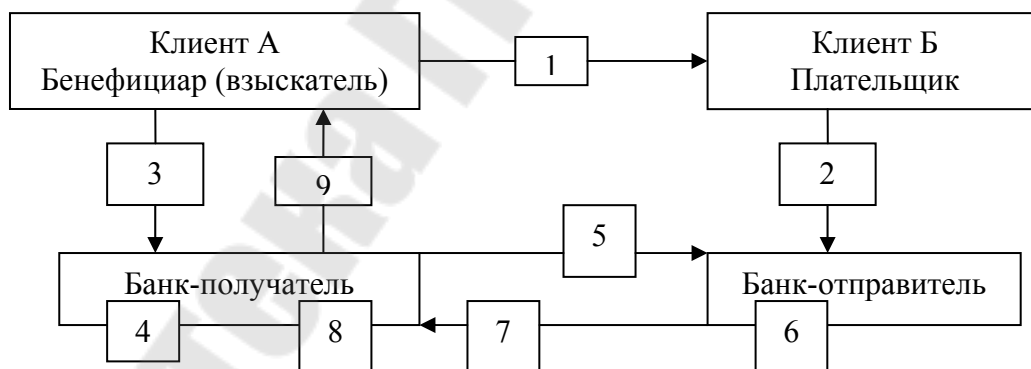


Рис. 4.4. Расчеты платежным требованием с предварительным акцептом по исполнению дебетового перевода:

1. отгрузка товара, оказание услуг, наступление срока исполнения обязательств по банковским операциям;
2. передача в банк-отправитель заявления на предварительный акцепт (эта операция может происходить и раньше, и одновременно, и позже операций 3, 4,

¹⁶ Инкассо — операции с документами, осуществляемые банками согласно полученным инструкциям в целях взыскания платежа.

- 5, но до поступления платежного требования в банк-отправитель);
3. представление бенефициаром платежного требования в банк;
4. принятие платежного требования банком-получателем на инкассо;
5. передача платежного требования в банк-отправитель;
6. принятие к исполнению платежного требования банком-отправителем;
7. перевод платежа в банк-получатель;
8. принятие к исполнению платежного требования банком-получателем;
9. извещение бенефициара, выдача копии платежного требования.

Платежное требование представляется в банк в течение десяти дней со дня выписки в трех экземплярах с реестром в двух экземплярах. Допускается передача бенефициаром в банк платежного требования в электронном виде с применением телетрансмиссионных средств (электронная почта, факсимильная связь и др.) или на машинном носителе.

При приеме на инкассо платежного требования клиента в банке бенефициара проверяют правильность его оформления, после чего первый экземпляр реестра остается в банке, второй возвращается бенефициару, а платежное требование со всеми экземплярами отправляется в банк-отправитель.

При предварительном акцепте принятое к исполнению платежное требование должно быть обязательно проверено банком-отправителем на предмет правильности оформления. Кроме того, предварительный акцепт предполагает наличие в банке заявления плательщика на акцепт, в котором определен конкретный срок оплаты (не позже четвертого банковского дня после поступления в банк-отправитель платежного требования из банка-получателя). Платежные требования, подлежащие в соответствии с заявлением на предварительный акцепт оплате в день поступления, должны содержать надпись "Оплата в день поступления". Исполнение таких дебетовых переводов происходит в день поступления. Платежные требования, которые в соответствии с заявлением на предварительный акцепт оплачиваются на 2-й, 3-й или 4-й банковский день после поступления платежного требования от банка-получателя, должны содержать надпись "Акцепт с возможностью отказа". Исполнение этих требований происходит по мере наступления срока платежа. До наступления срока предварительного акцепта платежные требования приходятся по внебалансовому счету "Расчетные документы, ожидающие акцепта для оплаты" с

помещением его в картотеку к данному счету в календарной очередности.

При получении полного отказа от акцепта платежное требование возвращается в банк бенефициара без исполнения; при получении частичного отказа — исполняется по платежному требованию с исправленной суммой. Принятые к исполнению платежные требования, акцептованные плательщиком, при достаточности средств на счете плательщика исполняются банком-отправителем, то есть оплачиваются. При исполнении банком-отправителем платежного требования в белорусских рублях, акцептованного плательщиком, может обнаружиться недостаточность средств на его счете для оплаты. В таком случае неоплаченное платежное требование или оплаченное частично помещается в картотеку к внебалансовому счету "Расчетные документы, не оплаченные в срок", оплата которых осуществляется по мере поступления средств на текущий счет в общеустановленном порядке.

При оплате платежного требования передача в банк-получатель средств происходит через систему межбанковских расчетов на основе электронных платежных документов, составляемых самим банком-отправителем, которые являются основанием для списания средств с его корреспондентского счета в сумме дебетового перевода и их зачисления на корреспондентский счет банка-получателя.

Зачисление средств на счет бенефициара является исполнением платежного требования банком-получателем.

Схема расчетов по исполнению дебетового перевода платежным требованием с последующим акцептом представлена на рис. 4.5.

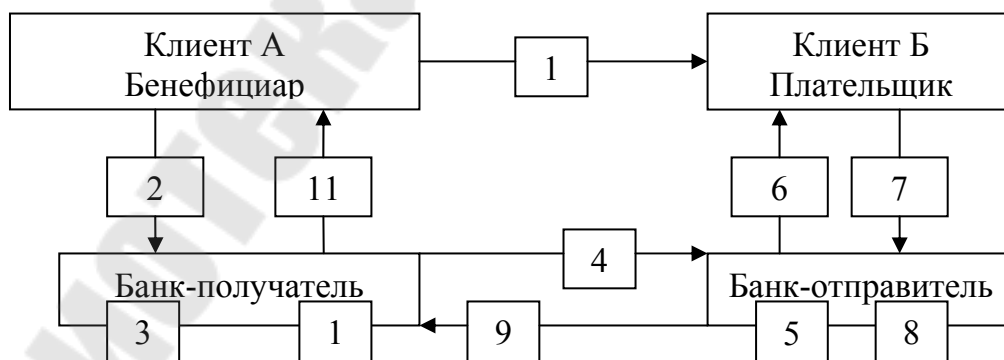


Рис. 4.5. Расчеты платежным требованием с последующим акцептом по исполнению дебетового перевода:

1. отгрузка товара, оказание услуг, наступление срока исполнения обязательств по банковским операциям;
2. представление бенефициаром платежного требования в банк;
3. принятие платежного требования банком-исполнителем на инкассо;

4. передача платежного требования в банк-отправитель;
5. принятие к исполнению платежного требования банком-отправителем;
6. передача банком-отправителем платежного требования плательщику для акцепта;
7. передача плательщиком заявления на последующий акцепт;
8. исполнение платежного требования банком-отправителем;
9. перевод платежа в банк-получатель;
10. принятие к исполнению платежного требования банком-получателем;
11. извещение бенефициара об оплате, передача копии платежного требования.

В представленной схеме движение дебетового перевода со стороны бенефициара и его банка происходит с соблюдением общих правил для расчетов платежными требованиями, то есть одинаковых как для предварительного, так и последующего акцепта.

Принятие к исполнению платежного требования в банке-исполнителе при последующем акцепте предполагает проверку правильности оформления платежного требования и отражение платежного требования на внебалансовом счете "Расчетные документы, ожидающие акцепта для оплаты" с помещением его в картотеку к данному счету в календарной очередности.

В отличие от расчетов с предварительным акцептом, плательщик осуществляет акцепт платежного требования только после его поступления в банк-отправитель, после передачи ему третьего экземпляра платежного требования. Получив от плательщика согласие на акцепт, банк-отправитель производит списание средств с его счета в пределах суммы и в срок, указанные в заявлении на акцепт.

Если по причинам неправомерности или неправильности оформления дебетового перевода банк не принял платежное требование к исполнению или в установленный срок не поступило заявление на акцепт, то такое требование считается неакцептованным и возвращается в банк бенефициара без исполнения.

Операции по исполнению в банке-отправителе и банке-получателе дебетового перевода в форме платежного требования при наличии последующего акцепта происходят по схеме действий при полученном предварительном акцепте.

Дебетовый перевод по исполнению платежного требования может происходить и в бесспорном порядке, что означает списание средств со счета плательщика без его согласия. Для взыскания средств в бесспорном порядке взыскатель должен представить в банк

платежное требование с отметкой "Без акцепта" с подлинным исполнительным документом или его дубликатом. Кроме обычной проверки на предмет правильности оформления документов обязательна проверка на правомерность безакцептного списания средств. Последовательность исполнения дебетового перевода по бесспорному списанию средств аналогична действиям участников расчетов при исполнении платежного требования при предварительном акцепте, с той лишь разницей, что акцепт не требуется.

Документарные аккредитивы. Под аккредитивом понимают обязательство, в силу которого банк, действующий по поручению клиента об открытии аккредитива и в соответствии с его указанием, должен провести платежи получателю денежных средств либо осуществить иные операции, включаемые в данное обязательство.

Банк, который принимает поручение клиента, рассматривается как банк-эмитент; клиент, дающий поручение, — как приказодатель.

Обязательство банка по аккредитиву является самостоятельным и не зависит от основного договора, в котором предусмотрена эта форма. Данное положение направлено на защиту интересов банка и его клиентов, так как предполагает взаимную заинтересованность бенефициара и приказодателя в четком соблюдении всех условий взаимного соглашения.

В расчетах по документарному аккредитиву участвуют:

- приказодатель, который обращается в банк с просьбой об открытии аккредитива;
- банк-эмитент, открывающий аккредитив;
- бенефициар, в чью пользу открывается аккредитив, или получатель средств;
- авизирующий банк, который привлекается для передачи аккредитива бенефициару;

Схема расчетов по документарному аккредитиву представлена на рис. 4.6.

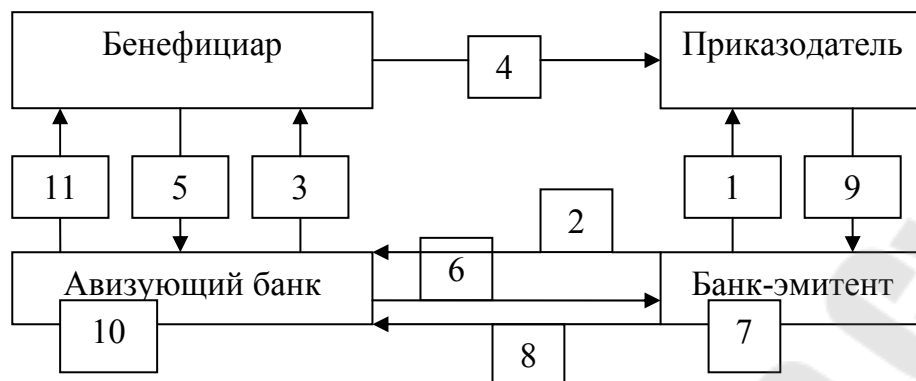


Рис. 4.6. Расчеты по документарному аккредитиву:

1. представление заявления об открытии аккредитива;
2. открытие аккредитива банком-эмитентом и направление его бенефициару через исполняющий банк;
3. извещение бенефициара об открытии аккредитива в его пользу;
4. отгрузка товара;
5. оформление и представление бенефициаром в банк комплекта документов для получения платежа;
6. пересылка авизующим банком документов банку-эмитенту;
7. проверка банком-эмитентом всех документов и их оплата;
8. перечисление средств в авизующий банк;
9. выдача банком-эмитентом оплаченных документов приказодателю;
10. зачисление выручки на счет бенефициара;
11. извещение бенефициара о зачислении выручки.

Данная схема дает общее представление о документообороте при документарном аккредитиве, поскольку существуют различные виды аккредитивов и соответствующий им документооборот.

Аккредитивы различаются условиями и порядком их проведения.

В зависимости от возможности изменения или аннулирования условий аккредитив может быть безотзывным и отзывным.

Под отзывным аккредитивом понимается аккредитив, который может быть изменен или отменен банком-эмитентом без предварительного уведомления бенефициара. При этом отзыв аккредитива не создает каких-либо обязательств банка-эмитента перед получателем средств.

Безотзывной аккредитив — твердое обязательство банка-эмитента не изменять и не аннулировать его без согласия заинтересованных сторон. Аккредитив является безотзывным, если иное прямо не оговорено в его тексте. По просьбе банка-эмитента исполняющий банк может подтвердить безотзывной аккредитив

(подтвержденный аккредитив). Такое подтверждение означает принятие исполняющим банком по отношению к банку-эмитенту дополнительных обязательств провести платеж по аккредитиву, акцептовать и оплатить переводные векселя (тратты) либо выполнить другие действия в соответствии с условиями договора. Безотзывной аккредитив, подтвержденный исполняющим банком, не может быть изменен или отменен без согласия исполняющего банка.

В зависимости от возможности возобновления аккредитива применяются револьверные, или возобновляемые аккредитивы, которые открываются на часть стоимости контракта с условием восстановления первоначальной суммы аккредитива после его полного использования.

В зависимости от обеспечения способа платежа аккредитивы подразделяются на покрытые и непокрытые. Если при открытии аккредитива банк-эмитент предварительно предоставляет в распоряжение исполняющего банка денежные средства в сумме аккредитива (валютное покрытие) для исполнения аккредитива на срок его действия, то такой аккредитив считается покрытым.

В представленной схеме (см. рис. 4.6) в этом случае предполагается бронирование средств в банке-эмитенте. Возможны операции по внутреннему аккредитиву, при котором покрытие на срок действия обязательств банка-эмитента передается исполняющему банку (рамбурсирование), где происходит бронирование средств, что также рассматривается как операция по покрытым аккредитивам. Подобное покрытие может происходить путем:

кредитования суммой аккредитива корреспондентского счета исполняющего банка в банке-эмитенте или другом банке;

предоставления исполняющему (подтверждающему, рамбурсирующему) банку права списать сумму аккредитива с ведущегося у него счета банка-эмитента.

Такое списание возможно как за счет имеющихся у банка-эмитента средств, так и за счет открытых кредитных линий.

Еще одним видом аккредитива является переводной аккредитив, по которому при заявлении бенефициара (первый бенефициар) банк-эмитент может дать согласие иному лицу (иной бенефициар) на полное или частичное исполнение аккредитива, если это допускается обязательством. Переводной аккредитив может быть исполнен только один раз. Запрет на перевод аккредитива не означает запрет на уступку выручки по нему.

Выдача банком независимого обязательства выплатить определенную сумму денежных средств бенефициару по требованию или по требованию с представлением по определенным условиям аккредитива документов рассматривается как резервный аккредитив. Он является инструментом, посредством которого гарантируется выполнение обязательств перед бенефициаром данного аккредитива.

Вышесказанное позволяет утверждать, что документарный аккредитив является одной из наиболее сложных и дорогостоящих форм, так как за выполнение аккредитивных операций взимаются высокие комиссионные. Вместе с тем использование аккредитива, в частности, покрытого, на длительный срок отвлекает средства из оборота плательщика, и потому не удобно для применения внутри страны. Для экспортера же, не всегда уверенного в платежеспособности плательщика, это, напротив, чрезвычайно удобно, так как означает гарантию и быстроту в получении платежа.

Расчеты на основе чеков. Проведение безналичных расчетов на основе чеков осуществляется с использованием чеков из чековых книжек и расчетных чеков.

Чеком признается ценная бумага, содержащая ничем не обусловленное распоряжение чекодателя провести платеж указанной в ней суммы чекодержателю.

Расчеты чеками из чековых книжек совершают:

- юридические лица (предприниматели) либо индивидуальные предприниматели — чекодержатели, являющиеся получателями платежа по чеку из чековой книжки;
- физические лица — чекодатели.

Необходимая для расчетов чековая книжка выдается будущему чекодателю на основании заявления-обязательства и при наличии средств на текущем счете. Средства с текущего счета в сумме чековой книжки депонируются в банке на счете специального режима. Срок действия чековой книжки — 1 год. При наличии неиспользованных чеков и остатка депонированных средств на счете срок ее действия по заявлению может быть продлен еще на год. По истечении срока действия чековая книжка должна быть сдана в банк чекодателя, неиспользованный остаток — перечислен на его текущий счет.

Схема расчетов чеками из чековой книжки представлена на рис. 4.7.

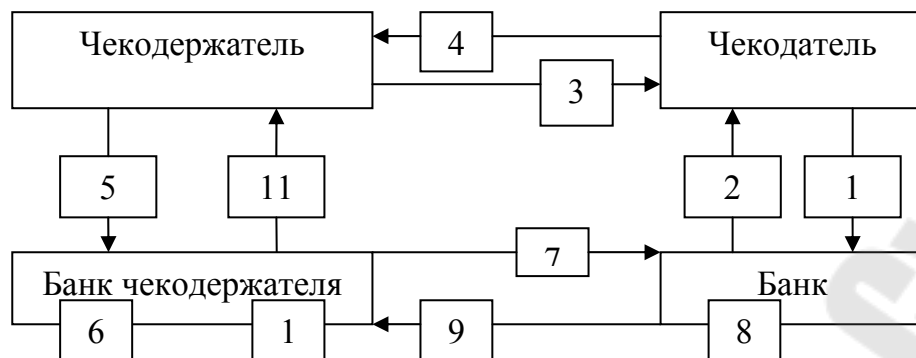


Рис. 6.7. Расчеты чеками из чековой книжки:

1. представление заявления на получение чековой книжки и платежного поручения на депонирование денежных средств;
2. выдача чековой книжки;
3. передача товаров, оказание услуг чекодателю;
4. прием чека из чековой книжки чекодержателем к оплате;
5. передача чека в банк вместе с поручением-реестром;
6. принятие чека к оплате;
7. отсылка чека и поручения-реестра в банк чекодателя;
8. оплата чека со счета специального режима;
9. передача поручения-реестра в банк чекодержателя с отметкой об оплате чека;
10. зачисление средств на счет чекодержателя;
11. извещение чекодателя об оплате.

При расчетах чеками из чековой книжки определенный риск испытывает чекодержатель, поскольку он понесет убытки, если чек из чековой книжки будет не оплачен как не отвечающий требованиям оформления или другим нормативным требованиям. Принимаемый к оплате чек подвергается банком чекодержателя и банком чекодателя тщательной проверке на правильность заполнения и достоверность. Обмен чека из чековой книжки на наличные деньги банк не производит.

Расчетный чек выдается банком для оплаты товаров, услуг либо для получения наличных денежных средств в банке чекодателя или его филиалах. В случае получения наличных денег по расчетному чеку чекодержатель может одновременно быть и чекодателем — физическим лицом.

Расчетный чек выдается банком чекодателя после внесения последним наличных денег или за счет средств, имеющих на его текущем счете. Возможна выдача расчетного чека за счет компенсационных или кредитных средств, однако в этом случае запрещается получение наличных денежных средств.

На имя одного чекодателя может быть выдано несколько чеков. Расчетный чек при приеме в уплату за товары, работы, услуги и получение наличных денег действителен в течение тридцати календарных дней.

Средства, на сумму которых выданы расчетные чеки физическому лицу, депонируются банком чекодателя на счете специального режима, с которого и осуществляется оплата чека после его принятия чекодержателем и сдачи в свой банк на инкассо. Схема документооборота при приеме банком чекодержателя расчетных чеков и уплате по ним осуществляется аналогично расчетам чеками из чековых книжек (см. рис. 4.7).

Расчеты пластиковыми карточками. Пластиковая карточка — это платежный инструмент, посредством которого ее держатели могут осуществлять безналичные расчеты и получать наличные денежные средства. Расчеты пластиковыми карточками предполагают наличие определенной системы, в состав которой входят банки и иные участники, которые совместно осуществляют выпуск в обращение и операции с использованием пластиковых карточек. В составе системы выделяют ее владельца, банк-эмитент, банк-эквайер. Владальцем системы является лицо, которое определяет правила и стандарты проведения участником различных операций с использованием пластиковых карточек и обладает определенными обязательствами. Среди банков, входящих в систему, особое место занимают банки-эмитенты, которые осуществляют эмиссию карточек, а также расчетное, кассовое обслуживание держателей данных карточек. Банк-эквайер — это банк, проводящий операции по обслуживанию карточек, что определяется как эквайринг. Эти операции разнообразны и отражают деятельность банка:

- по сбору и обработке информации, поступающей от предприятий торговли и сервиса, банкоматов, пунктов выдачи наличных денежных средств;
- передаче обработанной информации;
- расчетному обслуживанию предприятий торговли и сервиса;
- кассовому обслуживанию держателей карточек, в отношении которых банк не является банком-эмитентом.

Приведенный перечень показывает, что использование карточек не ограничивается безналичными расчетами, предполагает получение наличных денежных средств и участие в иных операциях, не противоречащих законодательству Республики Беларусь.

Банк-эмитент является и банком-эквайером, но банк-эквайер не обязательно есть банк-эмитент, хотя все они рассматриваются как уполномоченные банки, то есть действующие на основании соответствующей лицензии Национального банка Республики Беларусь.

Безналичные расчеты с использованием пластиковых карточек совершаются согласно договору, заключаемому банком с владельцем системы расчетов по установленным им стандартам и правилам. Перечень систем, действующих на территории Республики Беларусь и с владельцами которых банки вправе заключать договоры, публикуется Национальным банком страны. В их состав входят внутренняя система "БелКарт", внутренние частные системы (например, "Нефтекарт", ОАО "Белвнешэкономбанк", ОАО "БелПромстройбанк" и др.) и международные системы (VISA, Eurocard/Mastercard и др.). Под частной системой понимают систему, в которой участником является только один банк-эмитент. Внутренняя система предполагает, что участник и владелец являются резидентами, международная система требует наличия нерезидента как среди участников, так и (или) в качестве ее владельца.

Для отражения операций с использованием карточек применяется карт-счет, который открывается банком-эмитентом клиенту на основании заключенного между ними договора карт-счета. В зависимости от того, кто является владельцем счета, карточки бывают личными и корпоративными. Личная карточка выдается на основании договора, заключенного с клиентом физическим лицом или по доверенности физического лица. Корпоративная карточка выдается на основании договора, заключенного с юридическим лицом или индивидуальным предпринимателем, при этом держателем карточки выступает физическое лицо, которое осуществляет операции с использованием карточки, что предполагает наличие трудового договора между держателем и клиентом и, как правило, доверенности клиента.

Вид карточек зависит от механизма совершаемых по ним расчетов. Таким образом, существуют карточки дебетовые, кредитные и предоплаченные. Дебетовая карточка позволяет осуществлять операции лишь в пределах остатка средств на карт-счете. Кредитная карточка дает возможность для осуществления операций за счет кредита, предоставленного банком клиенту. Предоплаченная карточка есть платежный инструмент, который может выступать как

предоплаченная карточка с полным учетом операций и карточка электронных денег. Система, построенная на предоплаченных карточках с полным учетом операций, аналогична системам с дебетовыми и кредитными карточками и предполагает ведение эмитентами полного учета движения средств с открытием счета каждому клиенту. Карточка электронных денег рассматривается как заменитель наличных денежных средств и имеет хождение на уровне банкнот и монет, что позволяет ее владельцу передавать хранящиеся на ней электронные деньги другому лицу без использования его банковского счета. Учет владельцев карточек электронных денег, а также и операций с ними в банке-эмитенте не ведется, эмитент несет только обязательства по погашению электронных денег, хранящихся на карточке, перед ее предъявителем.

Безналичные расчеты осуществляются по схеме, представленной на рис. 4.8.

Расчеты по операциям с использованием пластиковых карточек осуществляются в форме дебетового банковского перевода с применением карт-чеков, которые представляют собой документ первичного учета, сформированный устройством регистрации операций с участием пластиковой карточки.

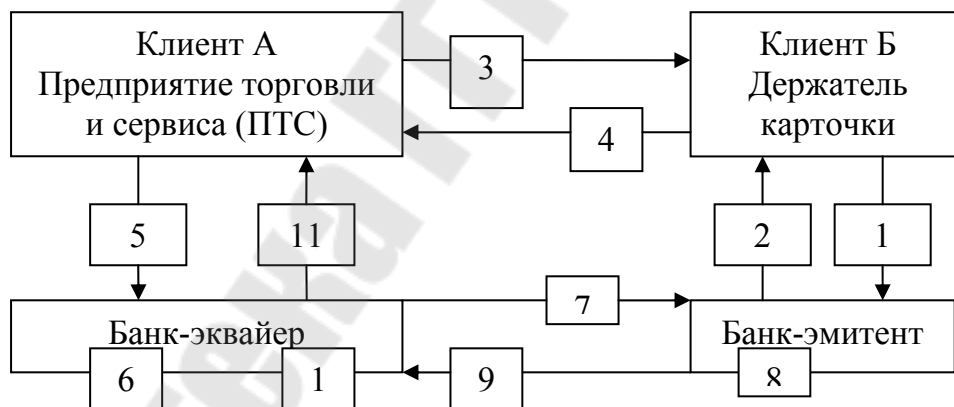


Рис. 4.8. Расчеты с использованием пластиковых карточек:

1. заключение договора карт-счета и открытие карт-счета;
2. выдача карточки;
3. передача товаров, оказание услуг клиенту, который является держателем карточки;
4. использование карточки с поступлением на ПТС карт-чека или иных документов, подтверждающих данную операцию;
5. передача в банк карт-чека или иных документов;
6. принятие банком документов от ПТС и формирование платежных инструкций банку-эмитенту;
7. передача в банк-эмитент платежных инструкций;

8. списание средств с карт-счета клиента;
9. перевод денежных средств в банк-эквайер;
10. зачисление средств на счет ПТС;
11. извещение ПТС об оплате.

Рис. 4.8 отражает лишь общий порядок документооборота, тогда как на практике возможен и иной порядок исполнения инструкций банка-эквайра, что определяется правилами банка или правилами конкретной системы.

ТЕМА 5. Наличный денежный оборот

1. Наличный денежный оборот и его сущность
2. Организация кассовых операций в народном хозяйстве

1. Наличный денежный оборот и его сущность

По своему экономическому содержанию наличный денежный оборот — процесс непрерывного движения наличных денег, часть денежного оборота. Наличное денежное обращение характеризуется использованием наличных денег в функции средства обращения и платежа, опосредствующей оплату товаров, оказываемых услуг и другие платежи. По величине наличный денежный оборот — совокупность платежей наличными деньгами за определенный период времени. Именно этот оборот обслуживает в большей части формирование доходов и расходов населения.

Наличные деньги начинают свое движение из касс банков, прежде всего из центрального банка как эмиссионного центра. Из оборотных касс этого банка они поступают в коммерческие банки. Предприятия, организации, предприниматели за счет имеющихся на их счетах средств или предоставленного кредита получают наличные деньги в кассах коммерческих банков. Эти денежные суммы предназначены для выплаты заработной платы и приравненных к ним платежей и осуществления других платежей наличными деньгами. Часть наличных денег из касс банков может продаваться другим банкам, а также непосредственно выплачиваться населению (проценты по вкладам, выплата пенсий, пособий, дивидендов и др.). Из касс предприятий, организаций, индивидуальных предпринимателей производятся выплаты населению наличных денег, полученных по целевому назначению в банках. Незначительные суммы используются для расчетов наличными деньгами между предприятиями, организациями.

Следующий этап движения наличных денег — расходование (использование) их населением на покупку товаров, оплату услуг, в качестве платежей в пользу государства и других юридических и физических лиц.

Расходование части денег может быть отложено (сбережения населения) в организованной и неорганизованной формах. От населения наличные деньги вновь поступают в кассы предприятий, организаций, но последние не могут ими воспользоваться для денежных расчетов минуя банк и должны сдавать в банк для зачисления на счета. Таким

образом, наличные деньги, начав свое движение из касс банков, пройдя все каналы обращения, возвращаются обратно в банки, чтобы начать новый оборот.

Примерная схема движения наличных денег приводится на рис. 5.1.

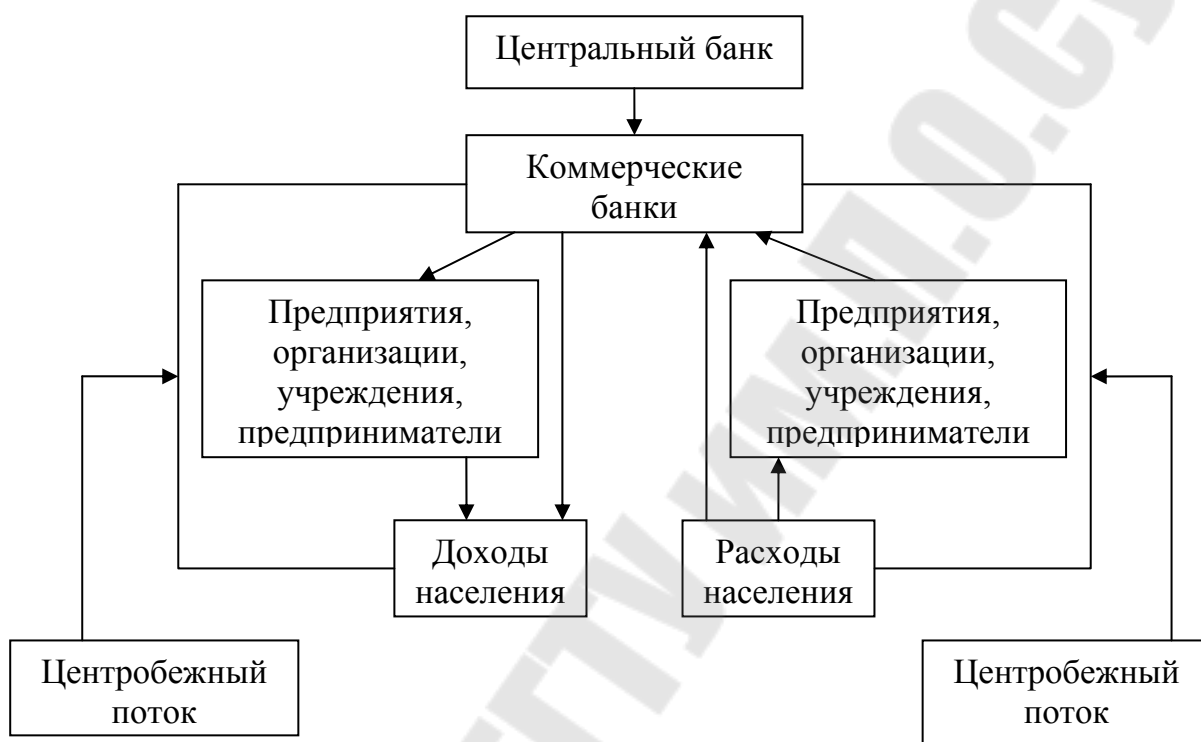


Рис. 5.1. Движение наличных денег

Одни и те же денежные знаки могут совершать множество кругооборотов, одновременно находясь во всех стадиях. Обращение наличных денег происходит непрерывно, и в центре его находятся банки. Такая позиция в кругообороте наличных денег чрезвычайно важна. Это позволяет концентрировать наличные деньги в банках, что приводит к ускорению их обращения, сокращению издержек по денежному обороту, обеспечивает плавность их перехода в безналичную денежную сферу и, наоборот, без встречных перевозок денег, а также создает возможность контроля за расходованием наличных денег. Чтобы предупредить задержку наличных денег в кассах предприятий, организаций, банки устанавливают для них предельные суммы (лимиты) наличных денег, которые могут оставаться в кассе на конец дня, и жесткие сроки их сдачи в банки (предприятия связи). Кроме того, определена возможная величина

расходования на месте предприятиями, организациями поступающей денежной выручки.

В процессе организации денежного оборота решаются такие важные экономические задачи, как:

- определение общего объема налично-денежного оборота, его структуры; изучение складывающихся тенденций;
- направление и регулирование денежных потоков;
- размещение денежной массы по территории страны;
- определение массы денег в наличной форме, находящейся в обращении, величины денежных агрегатов;
- установление уровня инкассации выручки, другие методы мобилизации банками наличных денег;
- расчет эмиссионного результата за (на) определенный период и др.

Банки для определения потребности в наличных деньгах составляют прогнозы ожидаемых поступлений в их кассы наличных денег, а также возможных выдач наличных денег. Прогноз кассовых оборотов делается на основе сведений, накапливаемых в банке по обслуживаемым предприятиям, предпринимателям по источникам поступлений и направлениям выдач наличных денег, на основе анализа динамических рядов.

Сводный прогноз наличного денежного оборота по республике в целом делается Национальным банком. Для этого используются данные прогноза основных направлений социально-экономического развития, а также данные кассовых оборотов учреждений банков. При этом Национальный банк привлекает дополнительные данные: прогнозные расчеты розничного товарооборота (включая общественное питание), сведения об объеме платных услуг (наличными), данные предприятий связи, органов страхования, статистики, Министерства финансов, налоговых органов и других организаций, имеющих отношение к формированию налично-денежного оборота в республике.

Прием, выдача, хранение денежной наличности учреждениями банков осуществляются в порядке, установленном нормативными документами по эмиссионно-кассовым и кассовым операциям в учреждениях банков Республики Беларусь, правилами организации наличного денежного оборота. Эти правила охватывают:

1. порядок создания кассовых узлов; проектирование, техническую укрепленность кассового узла; оборудование рабочих

мест кассовых работников в банке; создание касс и т.п.;

2. совершение кассовых операций с наличной национальной валютой; работу приходной, расходной, вечерней касс; подкрепление операционной кассы; порядок работы касс банков при субъектах хозяйствования и расчетно-кассовых центров; распоряжение денежной наличностью при использовании банкоматов;

3. внутрикассовый оборот и обработку денежной наличности; оформление кассовых документов; формирование папок с документами; организацию работы с денежной наличностью (формирование, упаковка денежных знаков, работа с фальшивыми и сомнительными банкнотами); организацию работы кассы пересчета, передачу ценностей между кассовыми работниками; определение подлинности и платежности денежных билетов;

4. инкассацию денежной выручки и перевозку ценностей предприятиями Министерства связи, перевозку ценностей службой инкассации коммерческих банков;

5. обеспечение сохранности ценностей; их хранение, ревизию, ответственность лиц, работающих с ценностями; прием ценностей на хранение;

6. совершение кассовых операций с наличной иностранной валютой и платежными документами в иностранной валюте; порядок приема и передачи валютных ценностей кассами банка; порядок обработки, формирования и упаковки валютных ценностей; ревизию валютных ценностей; порядок работы обменных пунктов.

Наличный денежный оборот организуется на основе тех же принципов, что и весь денежный оборот, а также специфических принципов:

- предприятия, организации, учреждения, предприниматели должны хранить наличные деньги в банках, за исключением лимита кассы, и получать деньги в кассах банков;

- банки устанавливают лимиты остатка наличных денег в кассах субъектов всех форм собственности;

- наличное денежное обращение является объектом прогнозного планирования;

- регулирование наличного денежного оборота осуществляется в централизованном порядке центральным банком.

Наличный денежный оборот по своему объему значительно меньше безналичного денежного оборота, однако его четкая организация особенно важна в социально-экономическом плане, так

как этот оборот обслуживает преимущественно отношения, связанные со сферой личного потребления. Происходящие в сфере обращения наличных денег процессы прямо влияют на устойчивость покупательной способности населения и денег.

2. Организация кассовых операций в народном хозяйстве

Договор, заключаемый коммерческим банком с предприятием, организацией, предпринимателем на расчетно-кассовое обслуживание, не должен противоречить требованиям к совершению кассовых операций, установленным Национальным банком Республики Беларусь, и законодательству Республики Беларусь.

Кассовые операции — оприходование в кассу наличных денег, соблюдение лимита остатка кассы, порядка и сроков сдачи наличных денег; прием и выдача наличных денег из касс предприятия (предпринимателя) и оформление кассовых документов; порядок использования выручки; порядок и целевое использование наличных денег, полученных из касс учреждений банков; порядок ведения кассовой книги и хранения наличных денег.

Касса — структурное подразделение предприятия (предпринимателя), выполняющее основные кассовые операции. Юридические и физические лица, реализующие продукцию (работы, услуги) за наличный расчет, осуществляют прием денежных средств на основании приходных кассовых ордеров, отрывных талонов (билетов) или при помощи кассовых суммирующих аппаратов.

Предприятия, организации могут иметь в своих кассах наличные деньги в пределах лимитов, ежегодно устанавливаемых банками, в которых открыты текущие счета предприятий, независимо от форм собственности. Лимит остатка (предельный остаток) кассы — максимально допустимая сумма наличных денег, которая может находиться в кассе предприятия, организации по состоянию на конец рабочего дня. Устанавливается с учетом особенностей их деятельности и режима работы, порядка и сроков сдачи наличных денег в учреждение банка, времени заезда инкассации, обеспечения сохранности и сокращения встречных перевозок наличных денег, среднедневной выручки, среднедневного расхода наличных денег.

Предприятия и отдельные категории организаций имеют право хранить в своих кассах наличные деньги сверх лимита только на оплату труда (заработную плату), стипендии, пенсии, пособия, дивиденды на срок не свыше трех рабочих дней; колхозы, органы

местного управления и самоуправления, расположенные в сельской местности, — не свыше пяти рабочих дней.

Наличные деньги, сверх лимита поступающие в кассы предприятий, организаций, подлежат сдаче в учреждения банков для последующего зачисления на их счета. Наличные деньги могут быть сданы: в дневные и вечерние кассы учреждений банков; инкассаторам — для последующей сдачи в учреждения банков; в объединенные кассы при предприятиях — для последующей сдачи в учреждения банков; предприятиям связи — для перечисления на счета в учреждения банков.

Предприятия (предприниматели), имеющие по роду основной функциональной деятельности постоянную денежную выручку и расходующие ее по согласованию с банком для оплаты труда, выплаты пособий, стипендий, закупки сельскохозяйственной продукции, скупки тары и вещей у населения, не имеют права задерживать в своих кассах наличные деньги до наступления сроков указанных выплат.

Заимствование денежной выручки у торговых предприятий, имеющих постоянную денежную выручку, другими предприятиями должно осуществляться в соответствии с установленными законодательством правилами заимствования на основе заключения договоров и оформления соответствующих кассовых операций.

Для обеспечения рационального регулирования кассовых ресурсов и упорядочения выдач наличных денег банками на основании сведений, получаемых от предприятий (предпринимателей), о размерах и сроках выплат наличных денег, ежеквартально составляются графики выдач наличных денег на заработную плату, стипендии, пенсии, пособия, доходы предпринимателей (по дням).

Выдачи наличных денег предприятиям (предпринимателям) и физическим лицам с их вкладных счетов производятся, как правило, за счет текущих поступлений наличных денег в кассы учреждений банков.

Выдача наличных денег из касс предприятий (предпринимателей) производится по расходным кассовым ордерам или надлежаще оформленным другим документам: платежным ведомостям, чекам, заявлениям на выдачу денег, счетам и т.п. с наложением на эти документы штампа с реквизитами расходного кассового ордера.

Все поступления и выдачи наличных денег предприятия (предпринимателя) учитываются в кассовой книге. Каждое предприятие (предприниматель) ведет только одну кассовую книгу. Она должна быть пронумерована, прошнурована и опечатана сургучной или мастичной печатью. Количество листов в кассовой книге заверяется подписями руководителя и главного бухгалтера. Подчистки и неоговоренные исправления в кассовой книге запрещаются. Записи могут производиться вручную или автоматизированным способом; кассир делает их сразу после получения или выдачи денег по каждому ордеру или другому, заменяющему его, документу. Ежедневно в конце рабочего дня кассир подсчитывает итоги операций за день, выводит остаток денег по кассе на следующее число.

На банки возложена обязанность проверять соблюдение предприятиями и предпринимателями (клиентами банка) правил ведения кассовых операций. Проверки осуществляются по месту открытия счетов предприятий (предпринимателей) в соответствии с планами-графиками (ежемесячно, ежеквартально) по усмотрению руководителя банка. Особое внимание обращается на объем операций с наличными деньгами, совершаемых клиентом, их многообразие; учитывается оперативная информация о порядке ведения кассовых операций.

Кассовая дисциплина — это соблюдение предприятиями (предпринимателями) правил ведения кассовых операций. Результаты проверки их соблюдения оформляются актом, в котором отмечаются примерно следующие вопросы:

- полнота оприходования наличных денег, полученных в банке;
- порядок сдачи наличных денег в кассу банка;
- целевое использование наличных сумм, полученных из банка;
- правильность расходования на месте поступающих в кассу предприятия наличных денег;
- обоснованность расчетов наличными деньгами между предприятиями, предпринимателями (субъектами хозяйствования);
- соблюдение установленного банком лимита остатка наличных денег в кассе предприятия;
- порядок заимствования денежной выручки;
- ведение кассовой книги и оформление кассовых документов и

др.

Полнота оприходования денежной наличности, полученной в банке (в разрезе месяцев), оценивается при сравнении данных предприятия и данных банка. В случае их расхождения по кассовой книге выясняются причины. Фактическое наличие денег в кассах предприятий представителем банка не проверяется, однако он имеет право потребовать от руководителя предприятия назначения ревизии кассы.

При проверке порядка сдачи денег в кассу банка сравниваются данные о поступлениях денежных средств (включая из банка) и выдаче наличных денег предприятием на внутренние потребности с данными, касающимися их сдачи в банк. Проверяется своевременность возврата в банк не выплаченных в срок средств на оплату труда и приравненных к ним средств. Изучаются порядок и сроки фактической сдачи выручки в банк в сравнении со сроками, согласованными с банком.

Изучается расходование по целевому назначению сумм, полученных из банка (получено — израсходовано) на заработную плату, на прочие виды оплаты труда, не входящие в фонд заработной платы, на оплату больничных листов и пенсий, на закупку сельскохозяйственной продукции, скупку вещей и вторичного сырья у населения, на командировочные и хозяйственные расходы.

Как отмечалось, предприятиям, организациям может быть разрешено (по согласованию с банком) расходование на месте части поступающих в кассу наличных денег. Соблюдение согласованных с учреждением банка условий расходования наличных денег из выручки рассматривается на основании первичных документов по учету кассовых операций и других бухгалтерских данных, где указываются цели, на которые выдавались деньги.

В целях выявления фактов превышения предприятием (предпринимателем) предельных сумм расчетов наличными деньгами между субъектами хозяйствования за товары, работы, услуги рассматриваются записи в первичных учетных документах по кассовым операциям (кассовая книга, приходные, расходные документы), отчеты подотчетных лиц о расходовании наличных денег, а также товарные чеки, счета, счета-фактуры.

Соблюдение установленного банком предельного остатка (лимита) кассы проверяется на каждый день, с указанием дат (и сумм), когда был превышен лимит.

Правильность ведения кассовой книги и других кассовых документов — важнейший аспект проверки банком предприятия (предпринимателя). Как соблюдается установленный порядок оформления операций по приему и выдаче наличных денег из кассы предприятия (предпринимателя)? Как ведется первичная учетная документация (приходные и расходные кассовые ордера, журналы регистрации приходных и расходных кассовых документов, кассовая книга, книга учета принятых и выданных кассиром наличных денег)? Соответствует ли ежедневный отчет кассира приходным и расходным документам, расчетно-платежным ведомостям? Эти вопросы отражаются в акте проверки. Отмечаются качество и периодичность составления первичных кассовых документов, соответствие записей в приходно-расходных документах записям в кассовой книге и т.д.

По результатам проверки кассовой дисциплины представитель банка делает выводы и вносит предложения руководству предприятия (предпринимателю) по устранению выявленных нарушений. Результаты проверок рассматриваются также руководителем (заместителем руководителя) банка с принятием решения по фактам выявленных нарушений.

При установлении грубых или систематических нарушений и злоупотреблений в кассовой дисциплине, фактов обмана банка клиентами к последним применяются штрафные санкции:

- за совершение расчетов между юридическими лицами по своим производственным обязательствам наличными деньгами вместо применения безналичных расчетов (сверх определенного законодательством предельного размера);
- превышение установленного лимита остатка наличных денег в кассе;
- нецелевое использование наличных денег, полученных из касс банков;
- нарушение установленных банком сроков и порядка сдачи выручки;
- нарушения в позаимствовании наличных денег другим организациям;
- выдачу наличных денег под отчет без полного отчета по ранее выданным суммам;
- другие нарушения кассовой дисциплины.

При выявлении у одного субъекта хозяйствования нескольких нарушений сумма штрафа начисляется и взыскивается по

совокупности нарушений. Штрафные санкции налагаются банком, которому предоставлено право надзора за ведением кассовых операций.

Национальный банк Республики Беларусь осуществляет проверки коммерческих банков по организации наличного денежного оборота и соблюдению порядка работы с денежной наличностью. Цель: проверить работу учреждений банков по исполнению законодательства Республики Беларусь, включая нормативные акты и указания Национального банка Республики Беларусь, регулирующие организацию наличного денежного обращения, а также принять предупредительные меры и выработать рекомендации по устранению выявленных нарушений. В ходе проверки рассматривается организация банком работы по обеспечению рационального движения потоков наличных денежных средств, своевременного удовлетворения обоснованной потребности в наличных деньгах предприятий, предпринимателей, физических лиц за счет текущих поступлений денежной наличности в кассы банка, своевременного и полного сбора банком денежной выручки по обслуживаемым клиентам, а также организация предварительного контроля за выдачей денежных средств из касс учреждений банка.

ТЕМА 6. Денежная система. Ее элементы

1. Понятие и типы денежных систем

2. Элементы денежной системы

1. Понятие и типы денежных систем

В каждом государстве существует национальная денежная система, сложившаяся исторически. Денежная система — организация денежного обращения в стране, регулируемая государственными законами.

Тип денежной системы каждого исторического периода в значительной степени зависел от той формы, которую принимали деньги. Как известно, они могли быть полноценными (как товар) или в виде знаков стоимости (бумажные, кредитные). С учетом этого различают:

- денежные системы металлического обращения;
- денежные системы обращения кредитных и бумажных денег.

Для металлического обращения характерны два типа денежных систем: биметаллизм и монометаллизм (XVI—XVIII вв.). Биметаллизм — денежная система, при которой государство законодательно закрепляет роль денег за двумя металлами (обычно золотом и серебром). Монеты из этих металлов свободно чеканятся и обращаются на равных условиях. Существует три разновидности биметаллизма:

1. система параллельной валюты, когда соотношение между золотыми и серебряными монетами устанавливается стихийно на рынке;

2. система двойной валюты, при которой соотношение определяется государством;

3. система хромящей валюты, при которой золотые и серебряные монеты являются законным платежным средством, но не на равных условиях. Так, чеканка одной из "хромящих" валют (серебряных монет) производилась в закрытом порядке в отличие от свободной чеканки золотых монет.

Параллельное обращение двух металлов в качестве всеобщего эквивалента противоречит сущности денег, вызывает резкие колебания цен на товары, выраженных в двух валютах, что не способствует развитию рыночных отношений и укреплению денежной системы. Поэтому фактически в конце XVIII — начале XIX в. в ряде государств начался переход к монометаллизму.

Монометаллизм — денежная система, при которой один металл является всеобщим эквивалентом денег, но в обращении одновременно функционируют и другие знаки стоимости (банкноты), разменные на золото, монеты.

В зависимости от характера размена знаков стоимости на золото различают три разновидности золотого монометаллизма:

1. золотомонетный стандарт;
2. золотослитковый стандарт;
3. золотодевизный стандарт.

Для золотомонетного стандарта характерны:

- обращение как золотых монет, так и знаков золота;
- выполнение золотом всех функций денег;
- свободная чеканка золотых монет с фиксированным содержанием золота;
- свободный размен золотых монет на знаки золота по нарицательной стоимости.

Такая денежная система способствовала усилению свободной конкуренции, развитию производства, банковской системы, оживлению мировой торговли, вывоза капитала. Это устойчивая, но дорогая денежная система, поэтому возникла необходимость ограничения чеканки золотых монет и их вывоза, начался их уход из сферы обращения.

После первой мировой войны в отдельных странах был введен золотослитковый стандарт, при котором банкноты обменивались на слитки золота только при предъявлении определенной суммы, установленной законом. В большинстве стран был установлен *золотодевизный стандарт*, и банкноты стали обменивать на иностранную валюту (девизы), разменную на золото. Золотодевизный стандарт усилил валютную зависимость одних стран от других, что явилось основой для создания международных валютных договоров (блоков), формирования систем международного валютного регулирования и т.п.

С 30-х годов XX в. в мировой экономике сформировались и утвердились денежные системы, построенные на обороте неразменных кредитных денег. Во второй половине XX в. практически во всех странах прекратился размен валюты на золото, было отменено золотое содержание национальных валют. Для их денежных систем стали характерны:

- ослабление связи денег с золотом;

- вытеснение золота как из внутреннего, так и из внешнего оборота, оседание его в резервах (в основном в банках);
- преобладание в обороте неразменных кредитных денег надбумажными;
- выпуск наличных и безналичных денежных знаков на основе кредитных операций банков;
- широкое развитие безналичного денежного оборота, увеличение его доли в структуре денежного оборота при общей тенденции роста объемов денежного оборота;
- создание новых методов, инструментов государственного денежно-кредитного регулирования.

Однако денежные системы, основанные на обороте кредитных денег, неоднородны. Это, в частности:

1. система, свойственная административно-распределительной модели экономики;
2. система стран с развитой рыночной экономикой.

Последняя используется в большинстве государств современного мира. Для нее характерны: выпуск денег в хозяйственный оборот в соответствии с реализацией денежно-кредитной политики; обеспечение денежных знаков активами банковской системы (золотовалютные резервы, ценные бумаги, товарно-материальные ценности); четкое разделение функций банков по выпуску наличных и безналичных денежных знаков; децентрализация денежного оборота между банками; прогнозное планирование денежного оборота; создание и развитие механизма государственного денежно-кредитного регулирования; определение роли центрального банка в управлении денежной системой.

2. Элементы денежной системы

Национальная денежная система любого государства состоит из ряда элементов. Несмотря на особенности, системам разных государств свойственны и общие элементы. С изменением политического строя, общественных, экономических отношений в стране изменяются и денежные системы, и это отражается на содержании их элементов.

Основными из элементов денежной системы являются:

- наименование денежной единицы и ее частей;
- виды денежных знаков, имеющих законную платежную силу;
- эмиссионный механизм;

- порядок обеспечения денежных знаков;
- структура денежного оборота, регламентация безналичного денежного оборота и наличного денежного обращения;
- порядок установления валютного курса;
- государственный орган, осуществляющий регулирование денежного обращения.

Наименование национальной денежной единицы, как правило, возникает исторически, но государство должно своим законодательным актом закрепить это наименование (или изменить его). Денежными единицами являются, например, в США — доллар, Японии — иена, Германии, Франции и ряде других европейских государств — евро, Польше — злотый, Китае — юань, России — рубль, Украине — гривна, Литве — лит, Латвии — лат, Эстонии — крона, Республике Беларусь — белорусский рубль и т.д.

С образованием СССР и централизацией денежной системы рубль являлся денежной единицей всех союзных республик. После распада СССР и объявления бывших союзных республик суверенными государствами претерпели изменение и их денежные системы.

В первый период после провозглашения независимости в Республике Беларусь обращались денежные знаки Госбанка СССР, а затем Центрального банка России. Без изменения, в рублях проводились и безналичные расчеты.

Однако традиционные связи по взаимным поставкам с другими странами, входившими ранее в СССР, рушились. Каждая республика стала создавать инструменты защиты внутреннего рынка от проникновения из других республик таких платежных средств, как рубль: выпускались талоны, купоны, карточки, расчетные билеты, вводились национальные денежные знаки. В Республике Беларусь в 1992 г. были выпущены расчетные билеты Национального банка Республики Беларусь (многократные купоны) для защиты внутреннего потребительского рынка, и ряд товаров можно было приобрести только с оплатой этим средством. Расчетные билеты Национального банка Республики Беларусь не объявлялись национальной валютой, их выпустили в дополнение к основной денежной единице — рублю.

Спрос на безналичные российские рубли привел к росту курса российского безналичного рубля по отношению к белорусскому. Многие плательщики начали использовать для платежей в России и

других республиках наличные рубли, спрос на которые поднялся. Однако по-прежнему российские наличные рубли наряду с расчетными билетами применялись для платежей за все товары и услуги.

Решение Центрального банка России об изъятии из обращения денежных знаков образца 1961, 1991—1992 гг. выпуска и замене их денежными знаками образца 1993 г. существенно повлияло на структуру денежных знаков, обращавшихся в Республике Беларусь. В ее денежный оборот для обслуживания внутреннего оборота дополнительно были выпущены расчетные билеты Национального банка Республики Беларусь. Денежные знаки, отпечатанные до 1993 г., были выкуплены у населения, предприятий и переданы Центральному банку России, а образца 1993 г. — обращались на территории Беларуси, имея законную платежную силу. Однако их фактическое использование осуществлялось в режиме иностранной валюты с более высоким курсом по отношению к расчетным билетам. Таким образом, со второй половины 1993 г. в налично-денежном обороте Республики Беларусь стали практически использоваться расчетные билеты Национального банка.

В 1994 г. Национальный банк Республики Беларусь постановил, что отныне единственным платежным средством в стране признается белорусский рубль, а в налично-денежном обороте — расчетный билет. Это решение было закреплено законодательно постановлением Верховного Совета Республики Беларусь в октябре 1994 г. В последующие годы из обращения был изъят расчетный билет, а в качестве официального единственного платежного средства признан белорусский рубль — билет Национального банка Республики Беларусь. Для упорядочения денежного обращения, упрощения учета в Республике Беларусь в законодательном порядке прошли две деноминации¹⁷.

В результате первой деноминации белорусского рубля (1994 г.) все активы и пассивы юридических лиц, наличность и цены уменьшились в 10 раз. Вторая деноминация началась с 1 января 2000 г., она повлекла перерасчеты в соотношении 1000 р. в деньгах старого образца на 1 р. новых денежных знаков.

Национальный банк определяет номинал (достоинство), меру веса, вид и другие характеристики белорусского рубля, обеспечивает печатание банкнот, чеканку монет, а также хранение, уничтожение

¹⁷ Деноминация — уменьшение нарицательной стоимости денежной единицы.

изъятых из обращения банкнот и монет. Он может выпускать памятные банкноты, юбилейные и памятные монеты, а также монеты из драгоценных и недрагоценных металлов. Памятные банкноты (монеты) Национального банка Республики Беларусь выпускаются в обращение специальным тиражом обычно в качестве объектов коллекционирования и тезаврации. Они отличаются от находящихся в обращении банкнот дополнительными элементами дизайна, а иногда и по номиналу. Памятные банкноты печатаются в ознаменование исторических событий и других важных моментов в жизни страны. Памятные банкноты и монеты являются законным платежным средством и обязательны к приему по номиналу для всех видов платежей без всяких ограничений. Комплекты памятных банкнот (монет) учреждения Национального банка реализуют юридическим и физическим лицам, при этом их стоимость может отличаться от номинальной.

Основными видами денег, находящихся в обращении и обслуживающих наличное денежное обращение, могут являться:

- бумажные знаки стоимости, то есть кредитные деньги (банковские билеты);
- казначейские билеты;
- разменные монеты.

Эмиссионный механизм включает в себя порядок выпуска и изъятия денег из оборота, денежной эмиссии и обеспечения выпускаемых в оборот денежных знаков. В соответствии с этим поступление новых денежных знаков (безналичных и наличных) в хозяйственный оборот возможно только в результате проведения банками кредитных операций.

Исключительное право выпуска наличных денег принадлежит обычно центральному банку. Так, например, Национальный банк Республики Беларусь осуществляет эмиссию банкнот и монет в форме выпуска их в обращение путем продажи банкам через свои расчетно-кассовые центры.

Безналичные деньги выпускаются коммерческими банками в процессе совершения кредитных операций. При этом центральный банк поддерживает коммерческие банки ресурсами — рефинансирует их в целях поддержания ликвидности и для устойчивости денежного обращения.

Изъятие наличных денег происходит при сдаче (продаже) денежной наличности (обычно коммерческими банками) в расчетно-

кассовые центры центрального банка. Изъятие безналичных денег из оборота возможно при погашении ссуд. Эластичность денежного оборота заключается в том, что при необходимости денежный оборот расширяется в соответствии с потребностями экономики в денежных средствах или сокращается с уменьшением этих потребностей.

Принцип обеспеченности выпускаемых в оборот денежных знаков означает поддержку находящимися в активах банков товарно-материальными ценностями, золотом, другими драгоценными металлами, свободно конвертируемой валютой, ценными бумагами и другими обязательствами.

В Банковском кодексе Республики Беларусь (2000 г.) подчеркивается, что банкноты и монеты, выпущенные в обращение Национальным банком, являются безусловным его обязательством. Они обеспечиваются всеми его активами, обязательны к приему по нарицательной стоимости при всех видах платежей, для зачисления на счета, во вклады (депозиты).

Структура денежного оборота как элемента денежной системы может рассматриваться прежде всего как соотношение наличного денежного обращения и безналичного денежного оборота. Государство в законодательном порядке определяет порядок наличного и безналичного денежного оборота.

Национальный банк в соответствии с законодательством регламентирует организацию наличного денежного обращения, устанавливает:

- порядок ведения кассовых операций и работы банков с денежной наличностью, меры ответственности за их нарушение;
 - правила хранения, инкассации и перевозки денежной наличности и других ценностей;
 - правила осуществления эмиссионно-кассовых операций;
 - порядок определения признаков платежности наличных денег, замены ветхих и поврежденных банкнот и монет, а также их уничтожения.
- В области безналичного денежного оборота Национальный банк определяет:
- основные принципы построения платежных систем и порядок их применения;
 - правила банковских переводов;
 - формы безналичных расчетов;
 - стандарты платежных инструментов и т.д.

Важное значение в структуре денежного оборота имеет соотношение сумм денежных знаков различного достоинства в общей массе наличных денег, находящихся в обращении, то есть купюрное строение наличной денежной массы. С увеличением доходов населения, ростом цен обычно повышается доля купюр более высокого достоинства.

Порядок установления валютного курса (котировка валют) — определение соотношения между денежными единицами (валютами) разных стран. Валютный курс характеризует "цену" денежной единицы одной страны, выраженную в денежных единицах других стран. Основой для котировки является покупательная способность национальных валют, а также спрос и предложение той или иной валюты на валютных рынках.

Одной из важнейших целей деятельности Национального банка Республики Беларусь является защита и обеспечение устойчивости белорусского рубля, в том числе его покупательной способности и курса по отношению к иностранным валютам, а также регулирование денежного обращения. С этой целью банк разрабатывает комплекс инструментов денежно-кредитного регулирования и использует его для поддержания устойчивости денежной системы.

ТЕМА 7. Методы регулирования и стабилизации денежного оборота

1. Понятие и характеристика устойчивости денежного обращения
2. Инфляция как социально-экономический процесс
3. Методы стабилизации денежного обращения

1. Понятие и характеристика устойчивости денежного обращения

Денежное обращение является важным составным элементом экономического механизма, а его устойчивость — необходимым условием общехозяйственной сбалансированности. Длительное нарушение устойчивости денежного обращения негативно влияет на развитие экономики, затрагивая в той или иной степени практически все экономические процессы.

Устойчивость денежного обращения проявляется в относительной стабильности покупательной способности денег, что выражается в постоянстве или росте количества пользующихся спросом товаров и услуг, которые можно приобрести на денежную единицу.

Исходя из этого обычно выделяют следующие необходимые условия стабильности покупательной способности денег:

- *поддержание экономически обоснованного соотношения между денежной массой в обращении и массой реализуемых товаров, определяемого в соответствии с законами денежного обращения.* Это означает, что объем обращающихся денег должен соответствовать действительной потребности общественного хозяйства в орудиях обращения и средствах платежа, а имеющемуся денежному предложению должно противостоять соответствующее количество товаров;

- *обеспечение эластичности денежного обращения, то есть способности денежной массы расширяться и сокращаться в зависимости от потребностей товарного оборота, динамики развития общественного хозяйства;*

- *обеспечение стабильности курса национальной валюты.* Покупательная способность национальной валюты зависит не только от внутренних, но и от внешних факторов. Влияние внешних факторов находит отражение в платежном балансе страны, состояние которого во многом определяет динамику валютного курса. В свою очередь валютный курс оказывает существенное воздействие на формирование условий устойчивости национальных денег. Его

изменения влияют на величину экспорта и импорта (а значит, на уровень товарного предложения), на инфляционные ожидания экономических агентов, на движение денежных ресурсов между валютным рынком и другими секторами финансового рынка и т.д. Чем выше уровень интеграции страны в мировое хозяйство, чем больше открыта ее экономика, тем важнее для нее поддерживать стабильность обменного курса национальной валюты в антиинфляционных целях.

Однако понятие стабильности обменного курса зависит от действующего в стране валютного режима. При фиксированном обменном курсе его количественные параметры устанавливаются законодательно. Соответственно стабильность фиксированного валютного курса зависит от изменений установленного паритета, а следовательно, в значительной мере — от решений государственных органов. Такие решения, как правило, принимаются достаточно редко, при серьезном изменении экономической ситуации и развитии валютного кризиса.

При плавающем обменном курсе его динамика определяется в основном соотношением рыночного спроса и предложения валют. В этих условиях стабильность валютного курса не означает неизменность его количественных параметров и предполагает возможность незначительных колебаний — ревальвации или девальвации — в зависимости от соотношения темпов внутренней инфляции и инфляции в других странах¹⁸.

Для поддержания устойчивости денежной единицы очень важно правильно определить оптимальный объем денежной массы в обращении, то есть обеспечить соответствие денежного предложения обоснованной потребности общественного хозяйства в деньгах. Динамика денежной массы прямо или косвенно влияет на достижение основных целей развития национальной экономики — экономического роста, высокого уровня занятости, стабильности цен, сбалансированности платежного баланса и т.д.

Количество денег, необходимых для обращения, определяется общим законом денежного обращения, который действует в любых типах денежных систем и требует обязательного сбалансирования денежной и товарной масс. Однако формы денег, эмиссионный

¹⁸ Зависимость валютного курса от соотношений темпов инфляции в странах обусловлена тем, что основой его формирования является покупательная способность валют, которая выражает общий уровень цен в национальных хозяйствах.

механизм, а также условия формирования спроса на деньги в процессе экономического развития претерпевали значительные изменения, что оказывало существенное воздействие на механизм реализации этого требования.

Устойчивость денег в металлических денежных системах. В металлических денежных системах роль всеобщего эквивалента выполнял денежный товар, обладающий стоимостью, причем эта стоимость подвергалась минимальным колебаниям по сравнению с колебаниями стоимости остальных товаров. Для развитого рыночного хозяйства таким товаром являлось золото.

Обладание внутренней стоимостью обеспечивало абсолютную устойчивость обращения полноценных денег. Однако такая абсолютная устойчивость могла существовать лишь при условии постоянного совпадения цены золота как товара и его меновой стоимости в сфере обращения, что гарантировалось только при слитковой форме золотых денег.

При обращении монет указанное совпадение уже не являлось автоматическим, так как изменение цены золота приводило к отклонению собственной стоимости золотой монеты от ее номинала. В этих условиях возникала возможность нарушения устойчивости денежного обращения: при снижении цены золота монеты обесценивались, что приводило к соответствующему росту цен.

Обращение полноценных денег было достаточно эластично по отношению к товарному обороту. В условиях золотого стандарта это достигалось свободной чеканкой золотых монет и выпуском банкнот в порядке учета коммерческих векселей¹⁹. По условиям сжатия эластичность была практически полной: при уменьшении объемов товарного оборота избыточная денежная масса покидала сферу денежного обращения и накапливалась в форме сокровища (банкноты предварительно разменивались на золото). В то же время на рост производства обращение полноценных денег реагировало менее гибко, так как увеличение денежной массы было ограничено, с одной стороны, размером накопленных запасов золота, с другой — объемом его добычи. Неполная эластичность обращения полноценных денег по условиям расширения тормозила развитие общественного воспроизводства.

¹⁹ Разрешалась неограниченная чеканка золотых монет, а механизм эмиссии банкнот обеспечивал взаимосвязь их выпуска с потребностями товарного оборота в деньгах.

Следует отметить, что рассматриваемый механизм поддержания устойчивости обращения полноценных денег мог функционировать только в нормальных условиях хозяйствования. В кризисных ситуациях он, напротив, усиливал дестабилизацию экономики, в частности, обострял течение кризисов перепроизводства. При ухудшении экономической конъюнктуры золото вывозилось из страны в целях более прибыльного помещения и соответственно ограничивалась возможность эмиссии; наряду с этим уменьшались объемы выдаваемых кредитов и операций по учету коммерческих векселей. Все это приводило к усиливающемуся дефициту платежных средств, в частности, банкнот, на фоне возрастающей потребности в них.

В экстраординарных условиях, например, во время войн, золото уходило из обращения, как правило, прекращался размен банкнот на золото, и для покрытия своих расходов государство прибегало к неограниченной эмиссии необеспеченных денег, что вызывало развитие инфляции.

Устойчивость денег в современных денежных системах. Как было показано, обращение полноценных денег в определенной мере препятствовало свободному экономическому росту. Развитие рыночных отношений нуждалось в смягчении ограничений денежной эмиссии, ее большей независимости от обеспечения. В связи с острыми денежно-кредитными кризисами, которыми сопровождались циклические колебания конъюнктуры, основной проблемой стало обеспечение эластичности денежного обращения.

Переход к системам неразменных кредитных и бумажных денег принципиально изменил механизм поддержания стабильности денежной единицы. Известно, что номинал (или меновая стоимость) неполноценных денег намного превышает реальную стоимость их материального носителя. Для поддержания этого разрыва государство устанавливает свою монополию на выпуск денег в обращение. Эмиссионная функция сосредоточивается в центральном банке, и государство гарантирует постоянство покупательной способности денег путем регулирования денежной эмиссии (денежного предложения) в соответствии с ростом производства товаров.

Обращение современных денег более эластично по условиям расширения, то есть более гибко реагирует на рост спроса на деньги со стороны экономических агентов. В то же время выпуск неразменных банкнот осуществляется главным образом взамен

государственных обязательств (под обеспечение государственных ценных бумаг) и определяется потребностями государства в финансировании своих расходов. В результате утрачивается непосредственная взаимосвязь банкнотной эмиссии с динамикой воспроизводственного процесса.

Это лишает современное денежное обращение внутреннего регулятора устойчивости. По условиям расширения оно эластично по отношению к спросу всех экономических агентов, включая государство, но малоэластично по отношению к потребностям товарного оборота: в современных денежных системах отсутствует автоматическая взаимосвязь между темпами роста денежной и товарной масс. По условиям сжатия обращение современных денег также малоэластично, так как они неразменны на золото. Будучи выпущены в оборот, они находятся там длительное время и подвергаются инфляционному обесценению.

Таким образом, обращение неразменных кредитных и бумажных денег характеризуется отсутствием необходимой эластичности и хронической неустойчивостью. Прекращает действовать механизм автоматического стихийного реагирования денежного обращения на изменения в производстве и возникает необходимость в применении методов государственного регулирования для поддержания устойчивости денег.

Устойчивость денежного обращения и сбалансированность экономики. Как отмечалось, устойчивость денежного обращения зависит от соответствия предложения денег экономически обоснованному спросу на них, в частности, от сбалансированности денежно-кредитной, а также финансовой сфер национального хозяйства.

Спрос на деньги определяется спросом хозяйствующих субъектов, населения и государства на денежные средства в функциях средства обращения, платежа и накопления. В конечном счете он зависит от уровня производства и цен, в том числе от цены на ссудный капитал — ссудного процента. Денежное предложение формируется за счет эмиссии денег, которая определяется размерами государственного долга, объемами кредитования общественного хозяйства, золотовалютными резервами государства (следует иметь в виду, что предложение денег зависит не только от величины денежной массы, но и от скорости обращения денег).

Поскольку равновесие между спросом на деньги и их предложением в современных условиях не обеспечивается автоматически, они могут отклоняться друг от друга в ту или иную сторону под воздействием различных факторов. Данные отклонения могут регулироваться стихийно или государством.

Стихийное регулирование осуществляется через механизм ценообразования на рынке ссудных капиталов. Так, увеличение спроса на деньги в конечном счете вызывает повышение ставки ссудного процента до величины, обеспечивающей новый уровень равновесия, и наоборот, уменьшение спроса на деньги обуславливает понижение равновесной ставки ссудного процента. Соответственно уменьшение денежного предложения в конечном счете приводит к возрастанию равновесной ставки, а его увеличение вызывает обратный процесс.

Достижение соответствия спроса на деньги и их предложения может регулироваться также посредством инструментов денежно-кредитной и финансовой политики государства, которые прямо или косвенно влияют на конъюнктуру финансовых рынков.

Однако устойчивость денежного обращения связана не только со сбалансированностью денежно-кредитной и финансовой сфер. Деньги функционируют не сами по себе, в своем движении они в основном опосредствуют воспроизводственные процессы. В связи с этим для предотвращения развития инфляции регулирования только денежных потоков недостаточно. Необходимо также поддерживать сбалансированность денежной и натурально-вещественной структур производства, так как основой устойчивости денежного обращения в настоящее время, в конечном счете, является товарное обеспечение денежной массы. При этом имеет значение не только сбалансированность по общему объему, но и структурная сбалансированность, то есть соответствие между спросом и предложением товаров и услуг по отдельным их видам.

Денежное обращение отражает все экономические пропорции рыночного хозяйства, в том числе и пропорции товарного оборота, поскольку деньги опосредствуют движение общественного продукта через все фазы производства. Соответственно существенное влияние на состояние денежного обращения оказывает соблюдение важнейших экономических пропорций — воспроизводственных, отраслевых, территориальных и т.д.

Большое значение имеет соблюдение основных воспроизводственных пропорций, к которым обычно относят соотношения между:

- сферой материального производства и непроеизводственной сферой;
- I и II подразделениями общественного производства;
- фондом накопления и фондом потребления в национальном доходе;
- отдельными стадиями процесса воспроизводства — производством, распределением, обменом и потреблением;
- темпами роста производительности труда и средней заработной платы;
- темпами роста денежных доходов населения и производства предметов потребления и оказания услуг и т.д.

Например, недостаточное развитие непроеизводственной сферы приводит к возникновению неудовлетворенного платежеспособного спроса на услуги, ухудшает воспроизводство рабочей силы, уменьшает возможности создания новых рабочих мест.

Несоблюдение экономически обоснованного соотношения между I и II подразделениями общественного производства препятствует полной реализации общественного продукта, в частности, затрудняет сбалансированный обмен между ними средствами производства и предметами потребления, а также удовлетворение потребностей отраслей непроеизводственной сферы.

Соотношение между фондом накопления и фондом потребления в национальном доходе оказывает значительное воздействие на экономику: от величины производственного накопления во многом зависят темпы экономического роста и структура общественного воспроизводства. Однако и перенакопление сверх реальных потребностей производства, выражающееся в чрезмерных инвестициях, также нарушает товарно-денежную сбалансированность, ограничивает ресурсы потребления и, соответственно, платежеспособный спрос.

Таким образом, несоблюдение рассмотренных и других воспроизводственных пропорций ведет к нарушению соответствия между натурально-вещественной и денежной формами общественного продукта, а значит, создает возможность нарушения устойчивости денежного обращения.

Важное значение имеет также соблюдение отраслевых пропорций, к которым относятся соотношение между добывающими и

перерабатывающими отраслями, межотраслевые и внутриотраслевые пропорции. В качестве обеспечения денег могут выступать только товары, пользующиеся спросом, а отраслевые пропорции производства как раз и определяют структуру товарного предложения, ее соответствие или несоответствие потребностям общественного хозяйства и населения.

Следует также отметить влияние на устойчивость денежного обращения территориальных пропорций. Несбалансированность производства и потребления в экономических районах вызывает миграцию денег, которая может выступить дестабилизирующим фактором на региональных товарных и денежных рынках.

Система пропорций общественного производства постоянно изменяется под влиянием роста общественных потребностей и НТП, а также развития международного разделения труда и мировых товарных рынков. В современных условиях активное воздействие на структуру общественного воспроизводства оказывает государство, используя для этого государственные заказы, инвестиции из госбюджета, государственные закупки товаров, предоставление кредитов, субсидий, налоговых льгот, поддержку новых отраслей промышленности, систему ускоренной амортизации основного капитала и т.п.

Пропорции общественного производства взаимосвязаны, представляют собой единую систему. Их основу составляет взаимодействие производства и потребления, рыночным выражением которого является соотношение платежеспособного спроса на товары и их предложения. В связи с этим нарушения пропорций общественного производства проявляются на рынке в форме диспропорции между спросом и предложением. Однако соотношение спроса и предложения стремится к состоянию равновесия, поэтому оно не только пассивно реагирует на возникающие дисбалансы, но и выступает как регулирующий фактор, способствующий пропорциональному развитию. Регулирующая функция спроса и предложения реализуется через воздействие их соотношения на уровень рыночных цен.

Хотя спрос и предложение тесно связаны между собой, они выступают как самостоятельные элементы рыночных отношений, обладают относительной независимостью развития. Предложение может некоторое время возрасти без увеличения спроса, а развитие спроса — опережать предложение или не совпадать с ним по

направлению. В конечном счете, эти процессы могут сами по себе вызвать диспропорцию между спросом и предложением и привести к развитию инфляции.

2. Инфляция как социально-экономический процесс

Понятие инфляции. Термин "инфляция" используется начиная со второй половины XIX в. Впервые для характеристики состояния денежного обращения его стали применять в Северной Америке во время гражданской войны 1861—1865 гг. Однако само явление инфляции возникло гораздо раньше и связано с введением в оборот денежных знаков с установленным государством номиналом.

В настоящее время под инфляцией обычно понимают процесс обесценения денег, проявляющийся, как правило, в продолжительном устойчивом росте общего уровня цен и связанный с появлением в обращении избыточной по отношению к товарному предложению денежной массы.

Приведенное определение отражает ряд важных особенностей инфляционного процесса, а именно:

- *единовременное повышение уровня цен еще не является инфляцией, хотя оно способно вызвать инфляционные ожидания и при определенных условиях может послужить толчком для развития инфляционного процесса;*

- *в самом общем виде содержание инфляции заключается в обесценении денег, которое выражается, в частности, в росте цен²⁰. Действительно, рост цен на большинство товаров является наиболее распространенным проявлением инфляции, хотя в это же время цены на некоторые товары могут и снижаться, например, вследствие падения спроса на них. Однако следует иметь в виду, что не любое повышение цен является выражением инфляционного процесса: рост товарных цен может быть вызван факторами, непосредственно не связанными с денежным обращением и возникающими независимо от происходящих в нем изменений. К числу таких факторов можно отнести улучшение качества, потребительских свойств товаров; сезонные изменения цен; резкие колебания конъюнктуры на рынках отдельных товаров и т.п.;*

- *избыток денег в обращении рассматривается в качестве одного из главных условий развития инфляции. В настоящее время*

²⁰ Кроме того, при прочих равных условиях, в снижении курса национальной валюты по сравнению с иностранной.

большинство зарубежных и отечественных экономистов сходятся во мнении, что значительный и устойчивый рост цен в долгосрочной перспективе невозможен без высоких темпов роста денежной массы. Это относится к сторонникам как монетаристской, так и кейнсианской концепций. Различие заключается в следующем. Монетаристы рассматривают инфляцию исключительно как денежный феномен и утверждают, что непрерывный рост цен может быть вызван только одним фактором — увеличением денежной массы. Кейнсианцы полагают, что к высокой и достаточно длительной инфляции может привести только рост денежной массы, но они допускают существование и других факторов инфляции, например фискальной политики.

Таким образом, необоснованное увеличение денежной массы, как правило, служит необходимым условием возникновения и развития инфляции²¹. Но оно не всегда является достаточным условием, то есть сам по себе избыток денег в обращении не всегда приводит к возникновению инфляции. В частности, органы денежно-кредитного регулирования могут осуществить успешные мероприятия по стерилизации избыточной массы денег, стимулируя их помещение в срочные вклады, инвестирование в ценные бумаги и т.д.

В то же время инфляционный рост цен может произойти в условиях, когда в обращении нет избыточной денежной массы (темпы роста денежной массы не превышают темпы роста производства). Например, если по причинам, не зависящим от денежного обращения, повысятся издержки на единицу продукции, то при существующем уровне цен это приведет к снижению прибыли производителей и, соответственно, объемов производства. В результате уменьшится предложение товаров и услуг в масштабе экономики, что повлечет за собой повышение уровня цен. Инфляционный рост цен при стабильном денежном предложении может быть вызван также увеличением скорости оборота денег.

Следует отметить, что в условиях обращения полноценных денег инфляция была нетипична для стран с развитыми товарно-денежными отношениями — она носила, как правило, эпизодический характер. Нарушения устойчивости денежных единиц приходились в основном на периоды войн и социальных катаклизмов, а с их

²¹ Следует иметь в виду, что увеличение денежной массы может быть и вынужденным действием, обусловленным ростом цен под воздействием факторов, не связанных с денежным обращением.

окончанием восстанавливалась тенденция относительного снижения уровня цен, которая была характерна для домонополистической стадии рыночного хозяйства.

Периоды длительной непрерывной инфляции в то время наблюдались только в странах со слабо развитым рыночным хозяйством, сохранивших значительный феодальный уклад (Россия, Италия и др.)- Развитие инфляционных процессов в них стимулировалось также преобладанием в обращении государственных бумажных денег, выпуск которых осуществлялся в целях покрытия государственных расходов.

Для систем обращения полноценных денег характерным являлось развитие инфляции под воздействием, как правило, только денежных факторов. Причинами инфляционного роста цен выступали:

- чеканка государством или фальшивомонетчиками избыточного количества монет, которые из-за отклонений в весе или составе металла не соответствовали по стоимости указанному на них номиналу;
- чеканка избыточного количества монет из недорогих металлов с сохранением номинала полноценных денег (к примеру, выпуск медных денег по номиналу серебряных);
- выпуск в обращение чрезмерного количества бумажных денег, неразменных на золото;
- чрезмерный выпуск в обращение банкнот при прекращении или ограничении размена их на золото.

Как отмечалось, с уходом золота из обращения современные деньги стали представлять уже стоимость не одного денежного товара, а всей товарной массы. В связи с этим на их покупательную способность влияют не только денежные факторы, но и факторы, связанные с движением воспроизводственного цикла и государственным регулированием экономических процессов. Инфляция стала носить хронический характер, ей подвержено в той или иной степени денежное обращение практически во всех странах.

Поскольку инфляция чаще всего проявляется в увеличении цен, при определении уровня и динамики ее развития используются индексы цен — показатели, отражающие темпы роста цен на товары и услуги по сравнению с базовым периодом. С их помощью оценивается изменение во времени покупательной способности денег по мере роста цен. Чаще всего применяются следующие показатели:

индекс потребительских цен, индекс оптовых цен и так называемый дефлятор валового национального или внутреннего продукта, показывающий увеличение общего уровня цен в экономике.

Однако индексы цен нельзя рассматривать как абсолютно точные показатели инфляции. В них часто не учитываются изменения покупательских предпочтений населения (при составлении потребительской корзины), улучшение потребительских свойств товаров, случайные колебания цен под воздействием немонетарных факторов. В связи с этим страны, осуществляющие при проведении денежно-кредитной политики таргетирование инфляции²², при расчете используемых индексов исключают рост цен, не связанный с состоянием денежного обращения. Это делается для того, чтобы наиболее адекватно оценить инфляционную составляющую роста цен для эффективного денежно-кредитного регулирования.

Виды инфляции. Инфляция представляет собой сложное социально-экономическое явление. В каждой стране инфляционный процесс характеризуется определенной спецификой возникновения и протекания.

Для выделения видов инфляции применяются различные критерии.

- В зависимости от темпов роста цен различают умеренную, галопирующую инфляцию и гиперинфляцию.

Инфляция рассматривается как умеренная, если ее годовые темпы роста не превышают 5—10 %. При галопирующей инфляции этот показатель может достигать десятков или даже сотен процентов. Если же темпы роста цен составляют 50 % и более в месяц, то считается, что галопирующая инфляция перешла в стадию гиперинфляции.

Гиперинфляция является достаточно редким явлением. Мировой опыт показывает, что она развивается, как правило, вследствие политических и социальных катаклизмов. Ее протекание характеризуется чрезвычайно быстрым ростом уровня товарных цен и денежной массы. Наряду с этим многократно увеличивается скорость оборота денег, так как при высоких темпах возрастания номинальной денежной массы ускоряющееся обесценение денег приводит к

²² При таргетировании инфляции приоритетной целью денежно-кредитной политики признается стабилизация цен; устанавливаются среднесрочные целевые ориентиры денежно-кредитного регулирования в виде количественных параметров допустимого уровня инфляции.

резкому уменьшению реальной денежной массы и она все быстрее совершает свой оборот. Гиперинфляция вызывает глубокое расстройство денежного обращения, бегство от денег, свертывание производства, резкое снижение реальных доходов населения, потерю сбережений, усиливает диспропорции экономики.

- В зависимости от характера движения цен выделяют ползучую и ступенчатую инфляцию.

При ползучей инфляции цены растут равномерно медленными темпами, при ступенчатой возрастание уровня цен происходит неравномерно и скачкообразно.

- В зависимости от формы проявления различают открытую и подавленную инфляцию.

Открытая (или видимая) инфляция проявляется в росте цен, количественно она определяется путем расчета индекса цен. Подавленная (или скрытая) находит отражение в дефиците товаров, на которые не распространяется свобода ценообразования, то есть в росте неудовлетворенного платежеспособного спроса. Кроме того, скрытая инфляция имеет место, если при неизменных ценах на товары их потребительские свойства ухудшаются или при установлении цен на новые образцы товаров цены на них повышаются в большей степени, чем улучшилось качество.

- По месту возникновения выделяют инфляцию, вызываемую внутренними факторами и импортируемую, то есть вызываемую внешними факторами.

Существует несколько каналов импорта инфляции. Так, при росте цен на импортируемые товары и услуги в связи с повышением уровня этих цен в стране-экспортере происходит увеличение издержек у фирм-импортеров, которое стимулирует рост цен на отечественные товары и услуги и в конечном итоге может привести к повышению общего уровня цен в стране. Другим каналом импорта инфляции служит приток в страну иностранной валюты. Центральный банк, покупая ее у коммерческих банков, производит дополнительную эмиссию национальных платежных средств, причем эта эмиссия мало связана с реальными потребностями производства. Приток иностранной валюты может быть спекулятивным, то есть представлять собой миграцию иностранного краткосрочного капитала; он может быть результатом займов резидентов на международных рынках ссудных капиталов, если получение кредита в стране затруднено вследствие проведения антиинфляционных

мероприятий, и т.д. Каналом инфляции может служить также активное сальдо платежного баланса страны, если избыток поступлений иностранной валюты используется для увеличения резервов.

- В зависимости от причин возникновения различают инфляцию спроса и инфляцию издержек.

Инфляция спроса — это разновидность инфляции, которая возникает под воздействием избыточного платежеспособного спроса, созданного увеличением денежной массы темпами, превышающими темпы роста объемов реализуемых товаров и услуг. Избыточный спрос может появиться в результате увеличения государственных расходов, роста потребительских расходов населения за счет использования части сбережений, увеличения расходов хозяйствующих субъектов на инвестирование и т.д.

Как в развивающихся, так и в развитых странах причинами появления избытка денежной массы по отношению к производству часто являются увеличение государственных расходов, не компенсированное соответствующим повышением уровня налогообложения, а также чрезмерное увеличение денежной эмиссии и объемов банковского кредитования в рамках политики стимулирования экономического роста и увеличения занятости. Инфляция издержек — это инфляция, которая вызывается увеличением издержек производства, произведенных затрат на единицу продукции. Причинами ее развития являются факторы, не связанные с денежным обращением: производители повышают цены на свои товары, чтобы покрыть ожидаемый рост затрат. Например, в промышленно развитых странах фактором развития инфляции издержек благодаря действиям профсоюзов нередко выступает рост заработной платы, не сопровождаемый соответствующим увеличением производительности труда. Факторами развития инфляции издержек являются также удорожание отдельных компонентов издержек (энергоносителей, сырья); монополизация различных секторов экономики или рынков, приводящая к удорожанию соответствующих видов или групп товаров и услуг; дефицит рыночного предложения отдельных товаров и услуг и т.д.

Инфляция спроса и инфляция издержек обычно настолько тесно взаимодействуют в рамках общего инфляционного процесса, что на практике их достаточно сложно разграничить. Действительно, реализовать товары по ценам, возросшим в результате увеличения

затрат, производитель сможет только при наличии на рынке избыточного платежеспособного спроса. Если такого спроса нет, тогда при росте затрат он не сможет увеличить цену, так как в этом случае товары не найдут сбыта. Отсюда следует, что инфляция издержек может развиваться только при условии постоянного увеличения совокупного спроса. Стимулирующая совокупный спрос фискальная политика (высокий уровень государственных расходов и минимальные налоги) не может быть долговременной, поскольку приводит к значительному росту дефицита госбюджета. В связи с этим обеспечить длительное стабильное увеличение совокупного спроса можно только при помощи постоянного роста денежной массы. Таким образом, для развития инфляции издержек, как и инфляции спроса, необходимо постоянное увеличение денежного предложения.

Однако большинство экономистов считает, что, в отличие от инфляции спроса, развитие инфляции издержек даже при стабильном росте денежной массы имеет внутренние ограничители. Увеличение издержек приводит к сокращению предложения товаров и услуг в общественном хозяйстве, уменьшению реального объема валового национального продукта, росту безработицы. В свою очередь спад в экономике начинает препятствовать дальнейшему повышению издержек. Но такое развитие событий возможно в случае, если правительство, опасаясь развития инфляционной спирали, не станет предпринимать меры по стимулированию платежеспособного спроса и поддержанию уровня занятости.

В зависимости от причин возникновения некоторые экономисты выделяют также структурную инфляцию, которую рассматривают как процесс, обусловленный диспропорциями в экономике, когда повышение общего уровня цен происходит в результате изменения условий формирования цен на отдельных рынках или в отдельных отраслях и секторах общественного хозяйства.

Необходимо отметить, что современная инфляция является, как правило, результатом действия множества факторов, степень влияния которых существенно меняется в зависимости от конкретных экономических условий, поэтому обычно одновременно развиваются сразу несколько видов инфляции, образуя во взаимодействии полномасштабный инфляционный процесс.

С середины XX в. в некоторых странах наблюдается специфическое протекание инфляционного процесса, получившее название стагфляции и представляющее собой сочетание стагнации и

инфляции. Если раньше уровень цен, как правило, повышался при оживлении и подъеме экономики и снижался в фазе кризиса, то после второй мировой войны развитие инфляции происходит и на фоне замедления темпов роста или кризисного падения производства, то есть во всех фазах экономического цикла. При стагфляции одновременно наблюдаются снижение объема производства, высокий уровень инфляции и безработицы.

Отечественная экономическая наука связывает развитие стагфляции с изменениями в циклических процессах в рыночной экономике, которые произошли в результате деятельности монополий, государственного регулирования экономики, возрастания государственного долга и т.д. Западные экономисты в качестве причин стагфляции обычно рассматривают либо шоки предложения²³ (теория стагфляции, обусловленной ростом издержек), либо длительное увеличение совокупного спроса, вызванное постоянным ростом денежной массы (теория стагфляции, обусловленной спросом).

Причины инфляции. В отечественной экономической литературе и на практике инфляцию обычно рассматривают как многофакторный процесс. В разных странах или в одной и той же стране, но в разные периоды времени может значительно различаться как состав факторов, так и характер их взаимодействия и соподчиненности.

Причины развития инфляции обычно условно делят на денежные и неденегные.

Денегные факторы инфляции действуют со стороны платежеспособного спроса и денежного обращения, они относительно независимы от воспроизводственного процесса.

Как правило, денежные факторы дают первичный толчок развитию инфляционного процесса и активно влияют на его протекание. В то же время монетарная инфляция, при которой рост цен обусловлен исключительно процессами, происходящими в денежной сфере (в частности, чрезмерной эмиссией необеспеченных денег), — достаточно редкое явление. Ее классическими примерами могут служить инфляционные процессы в период гражданской войны

²³ Шоки предложения (или ценовые шоки) — скачкообразное возрастание цен на группы товаров (энергоснабжители и т.д.) вследствие резкого изменения их предложения. Подорожание этих товаров приводит к росту общего уровня издержек в экономике.

в США (обращение гринбеков), в 20-е годы в СССР (обращение совзнаков) и т.п.

К денежным факторам инфляции обычно относят:

- *чрезмерную эмиссию денег в рамках экспансионистской денежно-кредитной политики.* Денежная эмиссия, являвшаяся в прошлом основным фактором инфляции, играет важную роль в развитии инфляционных процессов и в настоящее время. Однако следует иметь в виду, что само по себе увеличение денежной массы за счет эмиссии не всегда выступает стимулятором роста цен. Если эмиссия дополнительных платежных средств производится для удовлетворения возросшего спроса на деньги вследствие роста товарных цен, тогда она играет пассивную роль, создавая условия для дальнейшего повышения цен;

- *расширение объемов кредитования со стороны кредитных учреждений,* в первую очередь банков, которые оказывают значительное влияние на динамику и структуру денежной массы. На структуру денежной массы в определенной мере воздействует депозитная политика банков, а на ее объем — масштабы кредитных операций, сопровождающихся мультипликацией банковских депозитов, возвратность выданных ссуд и т.д.;

- *хронический дефицит государственного бюджета,* если его покрытие в условиях неразвитости финансовых рынков осуществляется достаточно длительное время эмиссионным путем. В этом случае выпуск денег в обращение не увязывается с реальными потребностями экономического оборота и создает дополнительный платежеспособный спрос без соответствующего товарного покрытия, так как кредитуемые государственные расходы носят по большей части непроизводительный характер;

- *увеличение скорости оборота денег.* При ее повышении при прочих равных условиях для опосредования производства и реализации товаров и услуг необходимо меньшее количество денег, поскольку в этом случае одна денежная единица за тот же промежуток времени примет участие в большем числе расчетных операций. Таким образом, ускорение оборота денег при неизменном количестве денежных знаков в обращении равносильно возрастанию денежной массы;

- *чрезмерные инвестиции,* несоответствующие реальным потребностям экономики в капиталовложениях. Чрезмерные инвестиции, принимая денежную форму, приводят к возникновению

на внутреннем рынке дополнительного неудовлетворенного спроса. Кроме того, неравномерность капиталовложений по отраслям и предприятиям может привести к усилению межотраслевых, внутриотраслевых и других экономических диспропорций, увеличить дисбаланс между реальным спросом на отдельные товары и уровнем их производства;

- *нестабильность обменного курса национальной валюты.* Меры, предпринимаемые органами валютного регулирования для стабилизации обменного курса (в частности, интервенции на валютном рынке), могут вызвать значительное увеличение массы национальных денег во внутреннем обороте и привести к инфляционному росту цен. Кроме того, падение валютного курса может стимулировать инфляционные ожидания хозяйствующих субъектов и населения.

Неденежные факторы инфляции обуславливают рост цен со стороны воспроизводственного процесса. Их действие приводит к первоначальному росту издержек производства и товарных цен, что вызывает соответствующий рост денежной массы, служащий основой для дальнейшего повышения цен.

В состав неденежных факторов обычно включают:

- *диспропорциональность общественного воспроизводства.* Нерациональная структура экономики является глубинной причиной инфляции. В наибольшей степени это характерно для развивающихся стран, имеющих отсталую, неэффективную структуру национального хозяйства, большой государственный сектор, предприятия которого требуют значительных дотаций. Следствием этого являются постоянное нарушение равновесия между спросом и предложением на внутреннем рынке, а также хронический дефицит государственного бюджета, покрываемый в основном эмиссией, поскольку неразвитость финансовых рынков, узкая налоговая база, небольшие объемы сбережений населения и т.п. не позволяют аккумулировать необходимые финансовые ресурсы внутри страны. Сказанное в определенной мере можно отнести и к странам СНГ, структура экономики которых в настоящее время несбалансированна, так как складывалась не в качестве самостоятельных систем, а исходя из потребностей единого народнохозяйственного комплекса бывшего СССР. Кроме того, рыночные отношения на постсоветском пространстве еще не получили необходимого развития;

- *монополизацию экономики.* В условиях монополизации значительно уменьшается сфера действия ценовой конкуренции, ей препятствует также государственное регулирование в области ценообразования. Соответственно возрастает роль неценовой конкуренции, проявляющейся в воздействии на спрос через рекламу, изменение ассортимента и качества товаров и услуг, условий их продаж и т.д. Неценовая конкуренция способствует росту издержек производства и обращения, действуя, таким образом, в сторону повышения уровня цен. Весьма важно, что монопольная структура экономики приводит к неравномерности возрастания цен по отдельным группам товаров, порождает не обусловленные спросом сдвиги в структуре ценовых пропорций, усиливая тем самым несбалансированность общественного хозяйства;

- *милитаризацию экономики.* Рост ассигнований на военные нужды обуславливает нарушение сбалансированности объемов и структуры денежной и товарной масс. За счет них формируется дополнительный платежеспособный спрос военнослужащих и населения, занятого в военном производстве. В то же время расширение военно-промышленного комплекса приводит к непроизводительному использованию соответствующей части национального дохода, изъятию из процесса общественного воспроизводства значительной массы материальных ценностей. В результате возрастает денежная масса, не имеющая соответствующего товарного обеспечения. Следует отметить также, что увеличение военных расходов вызывает, как правило, рост дефицита государственного бюджета;

- *рост издержек производства.* Увеличение производственных затрат, приводящее при определенных условиях к развитию инфляции, чаще всего связывают с эффектом спирали "цены—заработная плата". Механизм действия спирали таков: рост цен, особенно на потребительские товары и услуги, приводит к усилению требований повышения заработной платы со стороны трудящихся и профсоюзов; в результате роста заработной платы увеличиваются общие издержки производства; чтобы не снижались доходы, предприниматели повышают цены. Рост цен вызывает новое повышение зарплат и т.д.;

- *мировые структурные кризисы* (например, сырьевой, энергетический), которые приводят к шокам предложения и могут послужить причиной повышения товарных цен вследствие роста

издержек производства в национальных экономиках;

- *стихийные бедствия, крупные аварии*, влекущие за собой дополнительные расходы государственного бюджета на финансирование восстановительных работ и компенсационные выплаты населению, что может усилить инфляцию.

Довольно часто диспропорции, возникающие в денежной сфере, являются производными и отражают реакцию денежного обращения на глубинные расстройства функционирования общественного хозяйства. В связи с тем, что деньги опосредствуют все важнейшие хозяйственные процессы, большинство нарушений в сфере производства проявляется в денежной форме. Таким образом, денежные и неденежные факторы являются взаимозависимыми, оказывают влияние друг на друга.

Среди причин инфляции следует выделить психологический фактор, роль которого, как правило, возрастает с усилением инфляционных процессов, — *инфляционные ожидания*, то есть ожидания роста цен²⁴. Инфляционные ожидания оказывают влияние как на производителей, которые в соответствии с ними изменяют объем производства и устанавливают цены на свою продукцию, так и на покупателей, которые психологически готовы купить товары по возросшим ценам, так как ожидают их дальнейшего удорожания.

Рост инфляционных ожиданий может быть вызван политическими факторами, изменением денежно-кредитной политики, заявлениями представителей власти, касающимися процессов в денежной сфере, сменой членов правительства, падением курса национальной валюты и т.д. При наличии в обороте достаточного количества денежных средств в ликвидной форме, например, наличных денег, инфляционные ожидания могут быстро трансформироваться в соответствующий рост цен.

Инфляционные ожидания затрудняют борьбу с инфляцией даже если факторы, приведшие к ее развитию, больше не действуют. Они могут еще долго определять поведение экономических агентов, влиять на условия проводимых ими операций. По сути дела, в странах с хронически высокой инфляцией инфляционные ожидания являются механизмом неформальной (неофициальной) индексации: цены на товары и услуги, заработная плата, процентные ставки фактически

²⁴ Воздействие ожиданий экономических агентов на развитие инфляционного процесса в западной экономической науке рассматривается в рамках двух концепций: теории адаптивных ожиданий и теории рациональных ожиданий.

привязываются к ожидаемому росту цен. Кроме того, инфляционные ожидания влияют на совокупный спрос и совокупное предложение, на обменный курс национальной валюты, на структуру денежной массы, на проведение центральным банком денежно-кредитной политики, на уровень спроса на активы, на управление активами и пассивами банков и т.д.

В современных условиях все большее влияние на внутренние цены в странах оказывают глобальные процессы, протекающие в мировой экономической системе. Это объясняется ростом взаимосвязи и взаимозависимости национальных и международных товарных, валютных, кредитных, финансовых и других рынков, экономической политики государств. Углубляющееся международное разделение труда, возрастание концентрации капитала, постоянное увеличение объемов мирового торгового оборота и международного кредита, создание многонациональных корпораций и другие формы интернационализации хозяйственных связей ведут к усилению интеграции экономик отдельных стран и превращают инфляцию в глобальное, международное явление.

В связи с этим в национальных хозяйствах *повышается роль внешних факторов инфляции*, таких, как неустойчивость мировой валютной системы, ухудшение конъюнктуры международных рынков, структурные диспропорции в мировой экономике, транснациональные переливы капитала, внешняя задолженность страны и т.д.

Помимо рассмотренных, инфляционное обесценение денег способны вызывать и другие факторы, которые могут быть общими для группы стран и даже мирового хозяйства или специфическими для отдельной национальной экономики.

Социально-экономические последствия инфляции. Проявляясь в обесценении денег, инфляция тем самым затрагивает самые разнообразные стороны хозяйственной и социальной жизни общества. Деньги перестают нормально выполнять свои функции меры стоимости, средства обращения и платежа и, что особенно важно, средства накопления. Это приводит к нарушению нормального функционирования механизмов и индикаторов рыночной экономики, порождает неопределенность в обществе, оказывает нежелательное воздействие на распределение благ, является причиной социального и политического напряжения.

Теоретически степень влияния инфляции на экономику, а также ее социальные последствия зависят от того, является рост цен неожиданным или он прогнозируется экономическими агентами. Это положение обосновывается в западных экономических исследованиях и находит определенное подтверждение на практике.

Если рост цен является неожиданным и его темпы трудно прогнозировать (так называемая неожиданная инфляция), субъекты экономики не могут к нему приспособиться. Главным последствием неожиданной инфляции является перераспределение национального дохода и богатства. Происходит перераспределение стоимости финансовых активов с фиксированной номинальной ценностью (денег, ценных бумаг, срочных счетов и т.п.) от кредиторов к заемщикам; увеличиваются доходы предпринимателей за счет того, что цены растут быстрее, чем заработная плата; в зависимости от того, как индексируются налоги, — либо повышается реальная стоимость налоговых платежей, либо уменьшается доход госбюджета.

При ожидаемой инфляции, если в течение длительного времени рост всех цен осуществлялся примерно одинаковыми невысокими темпами, контрагенты при заключении любых контрактов учитывают ожидаемый рост цен, производится индексация налогов и заработной платы и т.д. В этой ситуации, если ожидаемая инфляция будет учтена абсолютно во всех секторах экономики и видах контрактов, перераспределения национального дохода и богатства не произойдет и ее издержки окажутся невелики.

Но негативные последствия инфляции обычно более серьезны. Издержки прогнозируемой инфляции будут невелики только в случае, если все цены растут одинаковыми темпами. На практике же инфляционный рост цен носит главным образом неравномерный характер. Тем не менее мировой опыт показывает, что и при неравномерном росте цен негативные последствия ожидаемой инфляции меньше, чем неожиданной.

Рассмотрим основные социально-экономические последствия инфляции.

Инфляция приводит к дезорганизации воспроизводственного процесса. Это проявляется в следующем:

- инфляционный рост цен негативно влияет на сбалансированность экономики. Неравномерность протекания инфляционных процессов усиливает неравенство условий воспроизводства и получения дохода в различных отраслях и

приводит к углублению межотраслевых диспропорций. Усиление инфляции стимулирует перелив капитала из сферы производства в сферу обращения, где его оборачиваемость выше и темпы возрастания опережают рост цен. Нарушается пропорция между накоплением и потреблением, рост цен подрывает стимулы к накоплениям внутренних денежных ресурсов предприятий, так как обесценивает их, соответственно сворачиваются инвестиционные проекты;

- инфляция, связанная с сокращением платежеспособного спроса населения, затрудняет реализацию товаров и услуг, что приводит к замедлению оборачиваемости производственных фондов, к нарушению непрерывности воспроизводственного процесса;

- развитие инфляционного процесса противодействует дальнейшей интенсификации воспроизводства, является причиной снижения темпов реального экономического роста. Это обусловлено тем, что инфляция обычно приводит к сокращению, объемов кредитования промышленного сектора экономики, происходит перелив капитала из производственной сферы в сферу обращения, уменьшается приток иностранных инвестиций. Кредит же, как известно, является фактором интенсификации воспроизводства, а также играет немаловажную роль в обеспечении экономического роста;

- длительная инфляция оказывает негативное воздействие на воспроизводственные процессы хозяйствующих субъектов. Внешне на показатели деятельности предприятий инфляция влияет позитивно: возрастает объем реализации продукции, соответственно увеличиваются прибыль и рентабельность. В краткосрочном плане небольшая инфляция, увеличивая платежеспособный спрос, может оказать стимулирующее воздействие на экономический рост. Но достаточно длительный инфляционный процесс по мере своего развития все больше затрудняет нормальное функционирование общественного хозяйства, его отдельных звеньев.

Инфляционный рост цен увеличивает номинальную прибыль предприятий, отражаемую в их балансах, однако это увеличение носит иллюзорный характер, образует так называемую "бумажную прибыль". Одновременно с возрастанием номинальной прибыли предприятия могут испытывать серьезные затруднения со средствами на текущие расходы, становиться финансово неустойчивыми, так как из полученной прибыли должны компенсировать обесценивание

оборотного и основного капиталов. Таким образом, их фактическая прибыль значительно меньше формально полученной. Более того, сильная инфляция может привести, например, к такому снижению реальной величины амортизационных отчислений, что предприятия не смогут оплатить даже простое воспроизводство основного капитала.

Дезорганизирующее влияние инфляции на процесс воспроизводства проявляется не сразу, и степень этого влияния зависит от стадии развития инфляционного процесса и его масштабов. Воздействие инфляции относительно слабо в начальной ее стадии и усиливается по мере ее развития. При умеренной инфляции ее негативное влияние на экономику невелико, а при гиперинфляции может стать разрушительным.

Инфляция негативно влияет на функционирование рыночных механизмов вследствие искажения рыночных сигналов. Это проявляется в том, что инфляция:

- приводит к изменению относительных цен, являющихся рыночными ориентирами;
- увеличивает неопределенность протекания экономических процессов.

Изменение относительных цен (то есть цен каждого товара или услуги относительно цен на другие товары и услуги) является результатом неравномерности развития инфляции в разных отраслях и секторах общественного хозяйства. Это обусловлено тем, что различные экономические субъекты не могут повышать цены на свои товары и услуги (включая рабочую силу) в соответствии с темпами инфляции с одинаковой периодичностью и одинаково успешно. Например, различаются возможности индексации заработной платы в бюджетных организациях и на предприятиях реального сектора экономики, в частных фирмах; по-разному происходит корректировка цен на товары в розничной торговле и тарифов (на проезд, на услуги связи и т.п.). Как следствие, искажаются реальные ценовые пропорции.

В обычных условиях неинфляционное изменение относительных цен сигнализирует о возникновении относительного недостатка отдельных товаров и факторов производства и вызывает соответствующие переливы капитала (перемещение факторов производства) и изменения в структуре производства (увеличение производства товаров, на которые возросли относительные цены).

Однако в условиях инфляции изменения этих цен могут вызываться просто различиями в индексации цен на отдельные виды продукции и заработной платы относительно общего уровня цен. В этом случае вследствие неверных ценовых ориентиров происходит неэффективное перераспределение ресурсов и капитала, которое не обусловлено реальными потребностями экономики.

Если бы все цены на товары и услуги увеличивались одинаковыми темпами, то относительные цены оставались бы неизменными и продолжали бы играть свою обычную роль рыночных ориентиров. В результате инфляционные последствия для экономики были бы минимальными.

Увеличение неопределенности протекания экономических процессов связано с искажением рыночных сигналов. Если невозможно даже приблизительно спрогнозировать движение цен, существенно повышаются риски при заключении срочных контрактов²⁵, очень сложно становится планировать прибыли и убытки от новых инвестиций, особенно долгосрочных. В этих условиях происходит снижение деловой активности, уменьшение объемов обычных операций экономических агентов, особенно инвестиционной деятельности.

Нестабильность, изменчивость экономической конъюнктуры и информации приводит к ухудшению управляемости национального хозяйства. Балансы предприятий не отражают реальное состояние их затрат и доходов, что затрудняет макроэкономическое и внутрифирменное планирование. В условиях неопределенности при значительном росте цен хозяйствующие субъекты могут обратиться к прямому бартеру при совершении сделок.

Инфляция приводит к перераспределению национального дохода и богатства. Это перераспределение в первую очередь происходит на основе контрактов, имеющих денежное выражение и предусматривающих погашение обязательств в будущем, — кредитных договоров, многих видов ценных бумаг, договоров по заработной плате и др. Вследствие обесценения денег осуществляется перераспределение средств от кредиторов к заемщикам, от держателей ценных бумаг к их эмитентам и т.д.

Негативные последствия инфляции, связанные с таким перераспределением, значительно уменьшаются при применении

²⁵ То есть контрактов, предусматривающих выполнение обязательств в будущем.

механизмов индексации. Накопив опыт первоначального роста цен и ожидая его в дальнейшем, экономические агенты при заключении контрактов или сделок, предусматривающих оплату в будущем, индексируют стоимость денежных обязательств в соответствии с ожидаемым уровнем инфляции. Однако, как уже отмечалось, возможности индексации у разных слоев населения и хозяйствующих субъектов различаются.

В условиях развития инфляционного процесса происходит перераспределение средств между контрагентами рыночных сделок. Выигрывают те хозяйствующие субъекты, кто занимает на рынке выгодные позиции и имеет возможность быстро повышать цены. В результате они получают дополнительную прибыль за счет инфляционного перераспределения доходов между ними и покупателями их товаров. Такое перераспределение осуществляется, как правило, в пользу крупных предприятий и фирм, особенно на базе монопольных цен. Кроме того, инфляция обычно приводит к росту доходов экономических субъектов, занимающихся посреднической деятельностью — перепродажей товаров, а также иностранной валюты и ценных бумаг.

Проигрывают от инфляционного перераспределения, происходящего на основе цен, чаще всего экономические субъекты, действующие в отраслях и секторах экономики, где производство носит сезонный характер или выпускается специализированная продукция, где медленнее оборачивается капитал и т.п.

Инфляция отрицательно влияет на мелких и средних производителей, которые обычно функционируют в условиях более жесткой конкуренции и получают небольшую прибыль. У них ограничена возможность компенсации вызванного инфляцией роста издержек за счет повышения цен на свою продукцию, а также возможность модернизации производства, обновления ассортимента товаров. При значительном ухудшении экономической конъюнктуры ускорение инфляции может привести к разорению части мелких и средних предпринимателей.

На основе инфляции в результате неравномерного роста доходов происходит их перераспределение между группами населения, при этом в большей степени страдают самые незащищенные слои, усиливается социальная дифференциация в обществе.

Рост номинальной заработной платы наемных работников, как правило, отстает от роста цен (степень этого отставания во многом

зависит от действий профсоюзов), что обуславливает снижение уровня их жизни. Следует иметь в виду, что наибольший рост цен приходится на жизненно необходимые товары, такие как продовольственные, коммунальные услуги и т.п., спрос на которые падает незначительно даже в условиях сильной инфляции. Неравномерность в темпах роста потребительских цен приводит к ухудшению экономического положения семей со средними и низкими доходами, поскольку затраты на указанные товары составляют у них, в отличие от семей с высокими доходами, основную часть потребительских расходов. Таким образом, в условиях инфляции снижается уровень жизни основной массы населения.

Снижение реальных доходов семей ухудшает общие условия воспроизводства рабочей силы, сужает внутренний потребительский спрос на товары и услуги, что отрицательно влияет на экономический рост. Усиливая нестабильность экономики, инфляция тормозит воспроизводство рабочих мест, способствуя сохранению и увеличению безработицы и тем самым нарастанию социальной напряженности в обществе.

В наибольшей степени от инфляции страдают люди с фиксированными доходами, особенно те из них, чьи доходы составляют выплаты из бюджета государства — пенсионеры, студенты, безработные и т.д. Темпы роста получаемых ими социальных пособий, как правило, значительно отстают от темпов роста цен, а потребительская корзина этих групп населения дорожает быстрее, чем потребительская корзина семей со средним или высоким доходом.

Следствием инфляции является снижение уровня сбережений в экономике. В условиях инфляции происходит обесценение денежных сбережений — наличных денег, банковских вкладов, ценных бумаг и т.п. Это приводит к тому, что экономические субъекты предпочитают накапливать товары или иностранную валюту, тем самым искусственно завышая их цену. Население старается держать на руках как можно меньшие суммы даже на повседневные расходы; хозяйствующие субъекты также значительную часть средств направляют на текущее потребление. Снижение уровня сбережений в экономике приводит к уменьшению объема инвестиций в производство, замедляет экономический рост.

Развитие инфляции стимулирует перелив капитала из сферы производства в денежно-кредитную сферу. Кредитно-финансовые

учреждения, располагающие значительно большими денежными ресурсами, чем промышленные предприятия, имеют возможность диверсифицировать свои активы таким образом, чтобы избежать потерь от обесценения денег. Кроме того, норма прибыли здесь значительно больше, чем в отраслях промышленности; имеются наибольшие возможности получения высокой прибыли за счет проведения спекулятивных операций, связанных с обесценением денег. Перелив капитала из производственной сферы в денежно-кредитную усиливает нарушение условий воспроизводства и способствует углублению диспропорций в экономике.

Инфляция усиливает нестабильность функционирования товарных и финансовых рынков. Усиление нестабильности происходит прежде всего из-за того, что реальные результаты заключенных контрактов и сделок, имеющих денежное выражение, отличаются от ожидаемых при заключении договоров. Кроме того, нестабильность цен и динамики валютного курса стимулирует спекулятивные тенденции на товарных, денежных, валютных, фондовых и других рынках, что обуславливает возрастание их неустойчивости, повышение рисков при проведении сделок.

Инфляция в конечном итоге негативно влияет на деятельность кредитных учреждений. Для инфляции характерны рост денежной массы и высокие номинальные и реальные процентные ставки. Данные условия наряду с ускорением оборачиваемости денежных средств в этой сфере позволяют кредитным учреждениям, в частности, банкам, получать значительную инфляционную прибыль.

Вместе с тем во время инфляции существенно возрастают и банковские риски (риск ликвидности, кредитный риск и т.п.). На определенном ее этапе, при достаточно высоких темпах роста инфляции, обесценение денег достигает таких размеров, что делает невыгодными денежные накопления. В этом случае ресурсная база кредитных учреждений сужается, поскольку все большая часть ресурсов общества направляется на текущее потребление.

Инфляция обуславливает деформацию структуры кредитных вложений коммерческих банков: по мере ее усиления все больше снижается доля среднесрочных и долгосрочных кредитов и увеличивается удельный вес краткосрочных ссуд, что обусловлено сокращением сроков размещения депозитов и обесценением долгосрочных вложений. В свою очередь это вынуждает предприятия использовать краткосрочные банковские кредиты (выдаваемые, как

правило, за счет краткосрочных депозитов) для финансирования капвложений, вследствие чего существенно возрастает кредитный риск. В этом случае существование разрыва между сроком кредитования и сроком оборачиваемости ссуженных средств заставляет заемщиков прибегать к краткосрочным кредитам на постоянной основе, независимо от условий кредитования, что значительно ухудшает платежеспособность этих предприятий и может повлиять на ликвидность банков (в случае невозврата или несвоевременного возврата этих кредитов).

Инфляция может влиять на состояние государственного бюджета двояким образом. С одной стороны, инфляция, когда темпы ее роста превышают темпы роста процентных ставок, сокращает реальную стоимость государственного долга. Происходит перераспределение доходов от держателей государственных ценных бумаг в пользу государства. Если же государство использует для покрытия дефицита государственного бюджета денежную эмиссию, это вызывает рост цен, на основе которого осуществляется перераспределение, часто называемое "инфляционным налогом". Снижение покупательной способности денег, произошедшее в результате денежной эмиссии, направляемой на финансирование государственных расходов, действительно можно рассматривать как дополнительный скрытый налог, который выплачивает государству все население.

С другой стороны, при инфляции уменьшается реальная величина расходов государства вследствие обесценения налогов и других поступлений, так как существует временной лаг между поступлением средств в бюджет и их расходованием. Кроме того, при высокой инфляции возникают трудности с размещением государственных займов.

Обесценение денег приводит к снижению валютного курса, хотя и с определенным запозданием. Рост внутренних цен обуславливает изменение соотношения между объемами экспорта и импорта (выгоднее становится импортировать товары), что влияет на сальдо платежного баланса страны и в конечном счете вызывает снижение спроса на национальную денежную единицу и рост потребности в иностранной валюте. Это приводит к девальвации валютного курса.

Однако следует иметь в виду, что зависимость между ростом уровня цен в стране и изменением валютного курса на практике не является столь однозначной, поскольку на динамику последнего

оказывают влияние не только внутренние, но и внешние факторы, а также инфляционные ожидания.

Снижение валютного курса в свою очередь воздействует на движение экспортных и импортных цен. Импортёры вынуждены повышать цены на товары, чтобы удержать норму прибыли на прежнем уровне. Экспортёры же в этом случае имеют возможность снизить цены в иностранной валюте на свои товары, тем самым повысив их конкурентоспособность на внешних рынках. Однако обратное влияние валютного курса на экспортные и импортные цены не носит долгосрочного характера, их уровень в конечном итоге определяется состоянием национальной экономики.

Развитие инфляции может привести к неблагоприятным для страны перемещениям капиталов во внешнеэкономическом обороте. Высокая инфляция, с одной стороны, стимулирует вывоз национального капитала за пределы страны, а также противодействует притоку иностранного капитала. С другой стороны, при прочих благоприятных условиях, она позволяет получать инфляционную сверхприбыль при производстве товаров, пользующихся повышенным спросом, а также в результате операций на денежных, финансовых рынках и т.п. Кроме того, в последнее время создано немало эффективных валютно-кредитных инструментов, применяющихся для снижения валютных рисков. В связи с этим инфляция может привести к притоку иностранного капитала в страну, в том числе спекулятивного, что способно послужить дополнительным фактором обесценения денег.

3. Методы стабилизации денежного обращения

В настоящее время среди ученых и практиков, занимающихся проблемами денежно-кредитного регулирования, получила распространение точка зрения, что даже умеренная инфляция препятствует нормальному развитию экономики. В связи с этим стабилизация денежного обращения, то есть достижение относительной стабильности цен, рассматривается как условие долгосрочного устойчивого экономического роста.

Выбор целей, методов и инструментов антиинфляционной политики государства во многом зависит от того, какая концепция денежно-кредитного регулирования принята в качестве теоретической основы для разработки стабилизационных мероприятий.

Дискуссионность вопросов, связанных с антиинфляционным регулированием экономики, обусловлена главным образом разногласиями во взглядах на причины, порождающие инфляцию. Попытки разрешения теоретических споров о природе инфляции с помощью анализа мировой практики не достигают успехов, так как инфляционный процесс в разных странах и в разные периоды времени имеет выраженную специфику. Это не позволяет механически использовать опыт одной страны для борьбы с инфляцией в другой стране, делать однозначные выводы о возможности и необходимости применения тех или иных методов антиинфляционного регулирования, а также их ожидаемой эффективности.

Как уже отмечалось, экономисты, придерживающиеся монетаристских воззрений, рассматривают инфляцию как однофакторный процесс, вызываемый чрезмерной эмиссией денег. Соответственно способы стабилизации денежного обращения, которые они предлагают, сводятся главным образом к решительному ограничению денежной массы путем сокращения бюджетного дефицита и уменьшения объемов денежно-кредитной эмиссии.

Другие экономисты²⁶ признают, что рост денежной массы является необходимым условием инфляционного роста цен, но отвергают чисто денежную трактовку инфляции, рассматривая в качестве ее причин и немонетарные факторы. В связи с этим они считают, что для снижения темпов инфляции необходимо предпринимать меры, направленные на прекращение действия факторов, являющихся непосредственной причиной инфляции. В противном случае после окончания ограничительной денежной политики факторы, не поддающиеся монетаристским методам регулирования, опять приведут к развитию инфляции.

Основные методы антиинфляционного регулирования сформировались в развитых странах к 60-м годам XX ст. Они являются общими для большинства государств, хотя их применение различается в зависимости, как уже отмечалось, от господствующих теоретических концепций, а также от характера и уровня инфляции, состояния экономики и т.д.

Государственная макроэкономическая антиинфляционная политика должна иметь адекватные механизмы реализации на уровне

²⁶ Сторонники кейнсианства, теории "экономики предложения", теории "структурной инфляции" и т.д.

хозяйствующих субъектов, обеспечивающие ее эффективность. Если институты рыночной конкуренции и экономической ответственности предприятий (вплоть до банкротства) развиты недостаточно, то ужесточение денежно-кредитной политики с целью ограничения совокупного спроса скорее всего не заставит экономических агентов снижать издержки производства и соответственно уменьшать цены на свою продукцию, а приведет к сокращению производства и спаду деловой активности.

Многофакторность инфляционного процесса, как правило, обуславливает необходимость применения целого комплекса стабилизационных мер — как монетарных, так и общеэкономических (рис. 7.1).



Рис. 7.1. Антиинфляционные мероприятия

Антиинфляционные меры в сфере экономики. Если развитие инфляции происходит на фоне существования значительных отраслевых и других диспропорций, которые заключают в себе потенциальную возможность нарушения сбалансированности денежного обращения, тогда наряду с другими инфляционными мероприятиями следует проводить структурную перестройку производства в соответствии с потребностями общественного хозяйства. Структурная политика обычно осуществляется с целью

увеличения предложения тех товаров, относительные цены которых увеличиваются, вызывая тем самым повышение общего уровня цен.

В числе общеэкономических мер немаловажное значение имеет антимонопольная политика, направленная на поддержание конкуренции на рынках товаров и рабочей силы, на устранение или предупреждение использования преимущества монопольного положения в производстве особо важных товаров или в предложении исключительных производственных навыков. Антимонопольное регулирование экономики противодействует лоббированию интересов крупнейших предприятий и корпораций в отношении размещения государственных заказов, получения льгот по налогообложению, при установлении тарифов и квот и т.д.

Антиинфляционное регулирование в сфере финансов. Антиинфляционные меры в этом случае направлены на сокращение дефицита государственного бюджета (когда он является причиной чрезмерной эмиссии денег) и стимулирование уменьшения совокупного спроса.

К прямым фискальным методам регулирования в сфере финансов относится снижение государственных расходов, в том числе объемов государственных закупок и государственных капиталовложений, расходов на содержание государственного аппарата и социальные выплаты, военных расходов. Косвенные методы регулирования включают главным образом меры по изменению налогообложения, то есть повышение налога на прибыль, косвенных налогов и подоходного налога, уменьшение налоговых льгот, сокращение не облагаемого налогом минимума, изменение порядка уплаты налогов и т.п. Все это оказывает мультипликационное воздействие на уровень личного потребления и объем инвестиций. Кроме того, на финансовые возможности предприятий и платежеспособный спрос населения можно влиять посредством изменения норм ускоренной амортизации основного капитала, которые используются при исчислении облагаемого налогом дохода и тем самым оказывают воздействие на уровень цен.

Антиинфляционные мероприятия в денежно-кредитной сфере. Меры денежных властей по снижению инфляции реализуются в рамках рестрикционной денежно-кредитной политики. Она включает ограничение эмиссии денег центральным банком, а также применение общих и селективных методов денежно-кредитного регулирования,

направленных на уменьшение объемов кредитования экономики и ограничение денежной массы.

Обычно денежно-кредитная политика влияет на темпы инфляции через воздействие на спрос на внутреннем рынке. Рестрикционные мероприятия (повышение учетной ставки и нормы обязательных резервов, продажа государственных ценных бумаг центральным банком) приводят к ограничению ресурсов банковской системы, используемых для кредитования, и росту рыночных процентных ставок (политика "дорогих денег").

Центральный банк может также предпринимать меры по стимулированию роста объемов срочных денежных вкладов и снижению в структуре денежной массы доли наиболее ликвидных активов. Это приведет к замедлению скорости оборота денег, что аналогично уменьшению денежной массы в обращении. В результате сократится внутренний спрос, возрастут товарно-материальные запасы в реальном секторе экономики. Это заставляет хозяйствующие субъекты пересматривать свои планы производства и политику ценообразования в сторону их снижения — темпы роста объема производства и инфляции замедляются.

Одной из главных проблем проведения эффективной антиинфляционной денежно-кредитной политики в настоящее время является определение ее целевых ориентиров²⁷. Важность правильного определения промежуточных монетарных целей обусловлена следующими обстоятельствами. Во-первых, для органов денежно-кредитного регулирования невозможно прямое достижение конечных целей денежно-кредитной политики (к ним обычно относят экономический рост, высокий уровень занятости населения, стабильность цен, равновесие платежного баланса и т.д.). Во-вторых, довольно сложно оценить эффективность мер денежно-кредитного регулирования на основе наблюдений только за конечными целями, так как воздействие на них денежно-кредитной политики происходит с лагом времени. Кроме того, промежуточные цели обычно таргетируются²⁸, чтобы снизить инфляционные ожидания

²⁷ То есть номинальных опорных показателей, выполнение которых обеспечит достижение конечных целей денежно-кредитного регулирования, в частности стабильности цен.

²⁸ Смысл таргетирования заключается не только в определении количественных параметров промежуточного опорного показателя, но и в информировании всех экономических агентов о поставленной цели и о том, как выдерживаются запланированные параметры.

экономических агентов и соответствующим образом скорректировать их решения относительно цен на товары и услуги.

При проведении денежно-кредитной политики применяются в основном следующие промежуточные цели:

- показатели денежной массы (в зависимости от страны — денежная база, M_1 , M_2 , M_3 или другие показатели);
- рыночные ставки процента;
- валютный курс.

Критериями их выбора являются измеримость, управляемость, предсказуемость влияния на конечные цели.

Каждая из этих промежуточных целей денежно-кредитной политики имеет свои преимущества и недостатки. Так, к преимуществам денежной массы традиционно относили существование на долгосрочных временных интервалах достаточно прочной и устойчивой связи между динамикой ее отдельных агрегатов и динамикой рыночных цен²⁹.

Недостатком денежной массы является невозможность полного контроля за ее динамикой со стороны центрального банка, особенно за агрегатами более широкими, чем M_1 . Центральный банк не может полностью регулировать прирост денежной массы даже за счет внутренних факторов, не говоря уже о внешних (например, он не может достаточно эффективно контролировать воздействие международных финансовых рынков). Кроме того, эффективность использования денежных агрегатов снижается в условиях колебания спроса на деньги и нестабильности скорости оборота денег.

Целевые показатели по процентным ставкам в настоящее время применяются достаточно редко. Преимуществом процентных ставок в качестве промежуточных целей денежно-кредитной политики является то, что их динамика легко доступна для наблюдения, их можно использовать при крайне неустойчивом спросе на деньги (когда динамика денежной массы не коррелирует с динамикой инфляции).

В то же время на рыночные процентные ставки центральные банки воздействуют в основном опосредованно, причем их воздействие не является основным фактором формирования рыночных ставок. К тому же регулирование центрального банка оказывает лишь

²⁹ Однако мировая практика показывает, что в последние годы такая зависимость уже не прослеживается, и это стало причиной поиска новых целевых ориентиров.

краткосрочное воздействие на уровень рыночных процентных ставок и почти не влияет на формирование долгосрочных ставок процента. Кроме того, центральный банк может воздействовать на номинальные ставки процента, в то время как для принятия инвестиционных решений важна величина реальной процентной ставки, которая во многом зависит от инфляционных ожиданий, на которые трудно повлиять.

Страны с малой открытой экономикой, развивающиеся страны и страны с переходной экономикой в качестве промежуточной цели денежно-кредитной политики достаточно успешно используют валютный курс, который с разной степенью жесткости фиксируется по отношению к стабильной иностранной валюте или корзине валют. Привязка обменного курса может осуществляться различными способами: формальная фиксация валютного курса, подвижная привязка (режим, при котором устанавливаются темпы снижения обменного курса), привязка с широким валютным коридором и т.д. Наиболее жестким вариантом привязки обменного курса является политика валютного управления, которая будет рассмотрена далее.

Преимуществами обменного курса как опорного показателя являются его наглядность (информация о его динамике постоянно доступна и понятна всем экономическим агентам), а также непосредственная взаимосвязь с уровнем внутренних цен (в открытой экономике). Стабилизация валютного курса снижает инфляционные ожидания, укрепляет доверие к национальной денежной единице.

Однако длительная фиксация номинального валютного курса, если для этого нет соответствующих экономических условий, может привести к развитию кризисных явлений в денежно-кредитной и валютной сферах, негативно повлиять на платежный баланс страны. Следует также иметь в виду, что чем жестче фиксация, тем больше проводимая денежно-кредитная и финансовая политика государства подчиняется целям валютной политики: регулирование денежного предложения, конъюнктуры финансовых рынков, дефицита госбюджета и расходов государства должно осуществляться таким образом, чтобы обеспечить стабилизацию не только номинального, но и реального курса национальной валюты. При проведении такой стабилизационной политики монетарные органы ограничены в выборе мер денежно-кредитного регулирования.

В последнее десятилетие в качестве целевого ориентира денежно-кредитной политики в ряде стран, главным образом развитых,

стали использовать уровень внутренних цен. Отказ от применения промежуточных опорных показателей и переход к прямому таргетированию инфляции был связан с тем, что глобализация и либерализация финансовых рынков, в том числе валютных, привели к усилению воздействия внешних факторов на внутреннее денежное обращение. В этих условиях использование в качестве целевых ориентиров денежно-кредитной политики тех или иных денежных агрегатов или валютного курса оказалось недостаточно эффективным, не гарантировало достижение конечной цели денежно-кредитного регулирования — стабильности цен.

К преимуществам таргетирования инфляции можно отнести: понятность и наглядность целей органов денежно-кредитного регулирования населению и участникам рынков; возможность проводить более гибкую денежно-кредитную политику, свободную от обязательств по выбору и достижению промежуточных целей. Центральный банк сосредоточивает свои усилия на достижении стабильности цен как основной цели денежно-кредитной политики (приоритетной по отношению к таким ее конечным целям, как экономический рост, высокая занятость и т.д.). Для этого он может использовать весь инструментарий денежно-кредитного регулирования в зависимости от конкретной макроэкономической ситуации³⁰.

При таргетировании инфляции действия центрального банка, не связанные конкретной промежуточной целью, могут быть направлены и на регулирование денежного предложения, и на регулирование валютного курса — в зависимости от того, динамика какого показателя на данном временном отрезке более тесно коррелирует с темпами инфляции. Такая политика позволяет более прагматично подходить к денежно-кредитному регулированию, используя различные теоретические концепции и мировой опыт антиинфляционного регулирования в зависимости от складывающихся экономических условий.

Однако достичь целевых ориентиров инфляции при проведении денежно-кредитной политики достаточно сложно, так как инфляция напрямую не контролируется центральным банком (в отличие, например, от некоторых денежных агрегатов). В ходе денежно-кредитного регулирования повышается вероятность ошибок (так как

³⁰ Следует отметить, что для успешного проведения политики таргетирования инфляции необходима полная независимость центрального банка.

движение цен реагирует на регулирующие мероприятия со значительным опозданием), а это может подорвать доверие к проводимой политике. Кроме того, ужесточение денежно-кредитного регулирования при достижении целевых ориентиров инфляции может привести к снижению темпов экономического роста, увеличить безработицу, привести к другим негативным социальным последствиям.

При таргетировании инфляции в качестве целевого ориентира чаще всего выступает индекс потребительских цен, который является основным показателем инфляции, понятен населению и в связи с этим более всего подходит для воздействия на инфляционные ожидания. Однако существуют различия во мнениях, какие показатели инфляции следует использовать и какие изменения индексов цен считать допустимыми, — то есть что понимать под стабильностью цен.

В последние годы растет число сторонников точки зрения, что даже самая умеренная инфляция имеет долгосрочные негативные последствия для экономики. Соответственно в качестве целевого ориентира некоторыми экономистами предлагается нулевая инфляция, то есть отсутствие изменения таргетируемого индекса цен. Это предложение основывается на монетаристском представлении о равномерном распространении денежных колебаний в экономике.

Противники этой точки зрения считают, что цены неодинаково реагируют на денежно-кредитное регулирование — на практике цены на разные товары и услуги растут разными темпами. Следовательно, для достижения нулевой инфляции необходимо, чтобы рост цен на одни товары компенсировался снижением цен на другие товары, а этого очень сложно достичь. Как правило, критики нулевой инфляции придерживаются мнения, что умеренная инфляция (до 5—6 % в год) не наносит серьезного ущерба экономике и издержки ужесточения денежно-кредитной политики для ее снижения будут больше, чем положительный эффект от отсутствия инфляции.

Существуют различные подходы не только к выбору целевых ориентиров, но и к способам проведения денежно-кредитной политики. В частности, выделяют дискреционную денежно-кредитную политику и автоматическую денежно-кредитную политику, то есть политику, осуществляемую в рамках заранее определенных правил.

При проведении дискреционной денежно-кредитной политики центральный банк обладает полной свободой действий: в зависимости от экономической ситуации он сам определяет направление (экспансия или рестрикция), степень жесткости и методы денежно-кредитного регулирования. По мнению сторонников данного подхода, такая свобода необходима для того, чтобы центральный банк для достижения установленных целевых ориентиров имел возможность быстро и адекватно реагировать на изменения экономической ситуации. При этом он может использовать все имеющиеся в его распоряжении инструменты денежно-кредитного регулирования.

Автоматическая денежно-кредитная политика проводится центральным банком согласно ранее установленным законам и правилам³¹, по большей части независимо от существующей экономической ситуации. Сторонниками такого подхода являются экономисты, придерживающиеся монетаристских воззрений. Они считают, что современная рыночная экономика по своей природе является стабильной и саморегулирующейся³², поэтому частое изменение темпов роста денежной массы будет отрицательно влиять на уровень инфляции, не оказывая реального воздействия на экономический рост. Кроме того, по их мнению, воздействие мер денежно-кредитного регулирования на конечные цели проявляется со значительным опозданием, а к тому времени экономическая ситуация может измениться коренным образом. В этом случае регулирующие мероприятия дадут результат, далекий от ожидаемого.

Наиболее известное правило автоматической денежно-кредитной политики утверждает, что увеличение денежной массы (денежная эмиссия) должно происходить постоянно и равномерно, независимо от колебаний конъюнктуры. Темпы этого увеличения должны совпадать с ожидаемыми темпами роста реального производства в долгосрочной перспективе и обеспечивать сдерживание инфляции на уровне, приемлемом с точки зрения органов денежно-кредитного регулирования. Это стабилизирует обстановку, дисциплинирует правительство и экономических агентов, снижает инфляционные ожидания, так как известно, что предложение денежной массы не будет увеличиваться.

³¹ Эти законы и правила могут быть изменены только в случае крайней необходимости.

³² То есть цены и заработная плата корректируются в долгосрочной перспективе спонтанно, таким образом, чтобы восстановить равновесие на всех рынках.

Одним из вариантов проведения автоматической денежно-кредитной политики является "currency board" — "валютное управление"³³. Политика валютного управления используется в основном развивающимися странами и странами с переходной экономикой для борьбы с высокой инфляцией. Она включает:

- отказ от установления целевых ориентиров денежно-кредитной политики; публичное объявление правил, предусмотренных режимом валютного управления;
- фиксацию обменного курса национальной денежной единицы по отношению к базовой валюте (как правило, валюте развитой страны с низкими темпами инфляции);
- полное покрытие валютными резервами центрального банка его денежной базы;
- автоматическое осуществление эмиссии национальных денег только при покупке базовой валюты;
- запрет на проведение центральным банком дискреционных операций (операций по денежно-кредитному регулированию).

Таким образом, политика валютного управления предполагает отказ центрального банка от выполнения одной из основных своих классических функций — денежно-кредитного регулирования. Валютное управление позволяет в наиболее простой форме решить проблему высокой инфляции, но его введение практически означает отказ государства от самостоятельной монетарной политики.

Антиинфляционные мероприятия государства по регулированию процессов ценообразования. Эти меры носят административный характер и могут быть направлены: на контроль над ценами в государственном секторе экономики, что способствует сдерживанию роста общего уровня цен; на законодательное определение пределов роста цен на отдельные товары или группы товаров; на использование антимонопольного законодательства для противодействия повышению цен в монополизированном секторе экономики и т.д.

Однако искусственное занижение и сдерживание цен способно дать положительный эффект только в краткосрочном периоде и само по себе не может оказать заметного влияния на развитие инфляционного процесса. Более того, рассматриваемые меры могут усугубить негативные социально-экономические последствия

³³ Переводят также как "валютный совет" или "валютный комитет".

инфляции, поскольку препятствуют эффективному перераспределению ресурсов и стимулируют инфляционное перераспределение доходов.

Политика доходов. Государственные органы осуществляют эту политику с целью ограничения платежеспособного спроса населения путем прямого контроля одновременно заработной платы и цен. Ее применение аргументируется значительной ролью фактора роста издержек производства, и прежде всего заработной платы, в развитии инфляции. При этом профсоюзы рассматриваются как своего рода монополисты на рынке труда, которые необоснованно повышают цену рабочей силы. Контроль за ростом цен применяется для ограничения доходов предпринимателей и сдерживания роста заработной платы, если он не обусловлен соответствующим ростом производительности труда. Эффективность политики доходов в основном зависит от того, насколько действенным и стабильным будет сотрудничество государственных органов с профсоюзами и предпринимателями.

При проведении политики доходов могут применяться различные методы: прямое "замораживание" заработной платы и цен; установление нормативных пределов роста заработной платы и цен; установление верхних пределов заработной платы только для государственного сектора с целью воздействия на частный сектор путем примера; введение налога на сверхнормативный фонд оплаты труда; применение системы поощрений и санкций (например, ставок налога) для соблюдения установленных пределов роста цен и заработной платы и т.д.

Эти мероприятия обычно носят краткосрочный характер, так как негативно влияют на жизненный уровень населения и встречают достаточно сильное противодействие профсоюзов. Кроме того, длительный контроль над заработной платой и ценами искажает рыночные ценовые ориентиры. Как уже отмечалось, для эффективного распределения ресурсов в экономике относительные цены и относительные ставки заработной платы должны изменяться. В связи с этим политика доходов должна осуществляться таким образом, чтобы при жестком ограничении общего уровня цен относительные цены могли изменяться, а это сделать очень трудно.

На коротком отрезке времени негативные последствия политики доходов будут относительно невелики, но чем дольше действуют ограничения на заработную плату и цены, тем сильнее искажаются

ценовые пропорции. В экономике появляются "узкие места" в виде дефицита отдельных товаров; вследствие этого после отмены ограничений нередко происходит нейтрализация сдерживающего эффекта за счет ускорения роста цен.

Таким образом, эффективность политики доходов с позиций сдерживания инфляции остается спорной, специалисты считают, что существенную роль в антиинфляционном регулировании политика доходов сыграла только в нескольких странах.

Как правило, политика доходов не рассматривается органами государственного регулирования как основной способ борьбы с инфляцией. Чтобы не вызвать значительного роста безработицы, ее проведение должно сопровождаться принятием мер по сокращению совокупного спроса.

При необходимости, наряду с использованием рассмотренных методов макроэкономической стабилизации для сдерживания инфляционных процессов, прибегают также к средствам валютной политики, в частности, к повышению курса национальной валюты, ограничению притока в страну "горячих денег" и т.п. Например, при наличии значительного активного сальдо платежного баланса ревальвация валюты приводит к относительному удешевлению импортных товаров, способствует уменьшению совокупного спроса и снижению деловой активности вследствие сокращения экспорта, то есть оказывает рестрикционное воздействие. Ограничение притока краткосрочных иностранных капиталов в страну также сдерживает расширение внутреннего денежного оборота.

Однако следует иметь в виду, что поддержание завышенного обменного курса при продолжающемся возрастании внутренних цен и ухудшении платежного баланса может привести к значительному снижению ценовой конкурентоспособности национальных товаров и вытеснению их импортными, а при исчерпании валютных резервов — к вынужденной девальвации национальной денежной единицы, усугубляющей кризисное состояние экономики.

При развитии гиперинфляции некоторые страны прибегают к жесткой антиинфляционной политике, известной под названием "шоковая терапия". Ее суть заключается в резком ограничении темпов прироста денежной массы в обращении до нескольких процентов в месяц на протяжении достаточно длительного периода времени (не менее года). Одновременно "замораживаются" заработная плата и все доходы населения или значительно сокращаются темпы их прироста,

намного уменьшаются расходные статьи государственного бюджета. В результате быстро и резко сжимается совокупный спрос, темпы роста цен падают до нескольких процентов в месяц, устраняется фактор инфляционных ожиданий, и хозяйствующие субъекты начинают активно приспосабливаться к изменившейся экономической конъюнктуре. Безусловно, в силу своей жесткости политика "шоковой терапии" весьма болезненна для населения и экономики, но при решительном и грамотном проведении эффективно подавляет инфляцию, обеспечивает быстрый выход из экономического кризиса и создание реальных предпосылок для экономического роста.

Для достижения устойчивости национальной денежной единицы может быть проведена денежная реформа.

Денежная реформа. Под денежной реформой понимают изменение денежной системы, направленное на упорядочение и стабилизацию денежного обращения в стране. В широком смысле слова это переход от одной денежной системы к другой, то есть введение в оборот новой денежной единицы, а в узком смысле — частичные изменения денежной системы.

Необходимо учитывать, что как средство борьбы с инфляцией денежная реформа не является самостоятельным мероприятием и для достижения долговременных положительных результатов должна проводиться параллельно с ужесточением финансовой и денежно-кредитной политики и сопровождаться антикризисными мерами, направленными на предотвращение спада производства.

Итак, реформирование организации денежного обращения в стране обычно осуществляется либо путем образования новой денежной системы, либо путем частичных изменений действующей — в зависимости от уровня инфляции, состояния экономики, политической ситуации в стране и других факторов. В первом случае проводится нуллификация, то есть объявление обесценившихся денег недействительными, потерявшими силу законного платежного средства. Нуллификация часто сопровождается девальвацией, при которой старые денежные знаки обмениваются на новые по очень низкому курсу. Исходя из степени обесценения денежной единицы и экономической ситуации обмен может осуществляться различными способами — по единому соотношению независимо от суммы обмениваемых денег, по дифференцированному соотношению, в пределах установленного лимита и т.д.

К частичным изменениям денежной системы относят изменение порядка эмиссии и обеспечения национальной денежной единицы, введение в оборот наряду с обесценившейся национальной валютой твердо обеспеченных денежных знаков ("параллельной валюты") и постепенное расширение сферы их обращения, временное блокирование (полное или частичное) средств предпринимателей и населения на банковских счетах и другие формы стабилизации денежного обращения в стране.

Иногда проводится деноминация, которая представляет собой увеличение нарицательной стоимости обесценившихся денежных знаков без переименования денежной единицы и осуществляется с целью упрощения ценообразования, упорядочения денежного обращения, облегчения учета и расчетных операций, а также для придания большего веса национальной валюте по сравнению с иностранными. Старые денежные знаки обмениваются на новые в соответствии с коэффициентом укрупнения, по нему же одновременно пересчитываются действующие цены, тарифы, номинальная заработная плата, балансы хозяйствующих субъектов и кредитных учреждений и т.д. При этом курс национальной валюты может быть повышен по коэффициенту, не совпадающему с коэффициентом деноминации, если это диктуется интересами государства во внешнеэкономической сфере.

ТЕМА 8. Валютная система и валютное регулирование

1. Валютная система и ее элементы
2. Эволюция мировой валютной системы
3. Конвертируемость валют
4. Валютный курс
5. Платежный баланс
6. Валютное регулирование

1. Валютная система и ее элементы

Валютная система — правовая форма организации валютных отношений, которая исторически сложилась на основе интернационализации хозяйственных связей. Экономические, политические, культурные и другие связи между отдельными странами порождают валютные отношения по поводу оплаты получаемых товаров, услуг, предоставления займов, кредитов, движения капиталов и др.

Международные валютные отношения — совокупность общественных отношений, складывающихся при функционировании валюты во внешнеэкономическом обороте. Валютная система здесь выступает мощным звеном, которое в значительной степени влияет на расширение или, наоборот, ограничение интенсивности международных экономических отношений. Посредством валютной системы осуществляется перелив экономических ресурсов из одной страны в другую (или этот процесс блокируется), создаются благоприятные условия для развития производства и международного разделения труда.

Объективной основой валютных отношений является процесс общественного воспроизводства, который порождает международный обмен товарами, услугами, капиталом. Валютные отношения вторичны по отношению к воспроизводству, но оказывают на него влияние. В условиях интернационализации хозяйственных связей усиливается зависимость воспроизводства от внешних факторов — динамики мирового производства, развития международной торговли, притока иностранных капиталов.

Развитие международных экономических отношений в значительной степени предопределено особенностями валютной системы и действенностью функционирования ее институтов.

Характерной чертой валютной системы является то, что она постоянно меняется, развивается. Наиболее общая причина этих

изменений — углубление развития мировых хозяйственных связей, постепенные изменения в их механизмах, разнонаправленные процессы в сфере государственного вмешательства в экономику с целью оказания давления на формирование видов валютных отношений и др.

Различают национальные, региональные и мировые валютные системы.

На основе интернационализации хозяйственных связей сначала возникает национальная валютная система. Под национальной валютной системой понимается определенный порядок организации международных валютных отношений государства с другими странами. Она складывается исторически, в зависимости от степени развития экономики и внешнеэкономических связей государства. Национальная валютная система государства охватывает денежно-кредитные отношения, которые обеспечивают функционирование валюты для обслуживания внешнеэкономических связей страны. Юридически национальная валютная система закреплена в государственных правовых актах, которые учитывают нормы международного права.

Национальную валютную систему характеризуют следующие элементы:

- национальная валюта;
- условия конвертируемости национальной валюты;
- режим валютного паритета национальной валюты — соотношения между двумя валютами;
- режим курса национальной валюты (фиксированный, плавающий в определенных пределах);
- наличие или отсутствие валютных ограничений;
- национальное регулирование международной валютной ликвидности страны;
- регламентация использования международных кредитных средств обращения;
- регламентация международных расчетов страны;
- режим национального валютного рынка и рынка золота;
- национальные органы, управляющие и регулирующие валютные отношения страны (центральный банк, министерство финансов, специальные органы).

Национальная валютная система Республики Беларусь формируется с учетом принципов мировой валютной системы, поскольку

страна взяла курс на интеграцию в мировое хозяйство, с 1992 г. является членом МВФ и входит в ряд других международных валютно-кредитных и финансовых организаций. Основой денежной и национальной валютной системы является белорусский рубль. Сегодня он подчиняется правилам ограниченной конвертируемости, но страна решает стратегическую задачу перехода к свободной конвертируемости по мере стабилизации экономики. Вместо режима множественности валютных курсов в 2000 г. был введен единый курс белорусского рубля. Законодательством установлены порядок осуществления международного платежного оборота и использования валютных ресурсов, международных кредитов; режим деятельности валютного рынка и состав его участников; правила валютных операций и т.д. Определены статус государственных органов, осуществляющих валютное регулирование, основные принципы валютной политики, а также порядок регулирования международной валютной ликвидности Республики Беларусь. Национальная валютная система взаимосвязана с внутренней денежной, кредитной и финансовой системами.

Региональная валютная система — организационно-экономическая форма отношений ряда государств в валютной сфере, направленных на стимулирование интеграционных процессов, регулирование колебаний курсов национальных валют и преобразование региона в зону валютной стабильности. Региональная валютная система основывается на собственных механизмах регулирования валютных отношений, ограничения влияния и роли ключевых валют и международных счетных единиц. В качестве примера можно назвать Европейскую валютную систему, региональные банки развития Азии, Африки и Латинской Америки, Азиатский клиринговый союз и др.

Задачи и условия функционирования и влияния национальных и региональных валютных систем направлены на развитие экономики отдельных стран, на сочетание интересов различных государств и их группировок.

Мировая валютная система — форма организации международных валютных отношений, которая возникла в результате эволюции мирового хозяйства и юридически закреплена межгосударственными соглашениями. Мировая валютная система связана с национальными валютными системами через национальные банки, обслуживающие внешнеэкономическую деятельность, систему

межгосударственного валютного регулирования и благодаря координированию валютной политики стран. Связь и различия национальной и мировой валютных систем проявляются и в элементах, характеризующих эти системы. Мировая валютная система включает следующие элементы:

- функциональные формы мировых денег (золото, резервные валюты, международные счетные валютные единицы);
- условия взаимной конвертируемости валют;
- унификация режима валютных паритетов и валютных курсов;
- межгосударственное регулирование валютных ограничений;
- межгосударственное регулирование международной валютной ликвидности;
- унификация правил использования международных кредитных средств обращения (векселей, чеков и др.) и форм международных расчетов;
- режим мировых валютных рынков и рынков золота;
- международные организации, осуществляющие межгосударственное валютное регулирование.

Эти элементы должны развиваться, наполняться новым содержанием в соответствии с состоянием мировой экономики.

2. Эволюция мировой валютной системы

Развитие валютных систем определяется развитием и потребностями национальных и мировой экономик, соответствием принципов построения их структур принципам построения мирового и национальных хозяйств, мирохозяйственным связям. В соответствии с этим выделяется несколько видов (этапов развития) мировой валютной системы.

Парижская валютная система сформировалась в XIX в. после промышленной революции и последовавшего за ней расширения международной торговли. Юридически это оформилось межгосударственным соглашением на Парижской конференции в 1867 г. Она основывалась на золотом монометаллизме, придерживалась золотомонетного стандарта. Система золотомонетного стандарта характеризовалась следующими признаками: каждая валюта имела золотое содержание; устанавливался режим свободно плавающих курсов валют с учетом рыночного спроса и предложения, но в пределах золотых точек; осуществлялась конвертируемость валют в золото; золото использовалось как

резервно-платежное средство; сложился свободный ввоз и вывоз золота из страны в страну.

Золотомонетный стандарт играл в известной мере роль стихийного регулятора, с которыми считались производство, внешнеэкономические связи, денежное обращение, платежные балансы, международные расчеты. Золотомонетный стандарт был относительно эффективен до первой мировой войны, пока действовал рыночный механизм выравнивания валютного курса и платежного баланса. Но со временем он перестал соответствовать масштабам возросших хозяйственных связей и условиям регулирования рыночной экономики. В годы первой мировой войны в большинстве стран свободный размен бумажных денег на золото был прекращен, а внутреннее золотое обращение ликвидировано. Первая мировая война ознаменовалась кризисом мировой валютной системы. Золотомонетный стандарт перестал функционировать.

Генуэзская валютная система была оформлена межгосударственным соглашением, достигнутым на Генуэзской международной экономической конференции в 1922 г. Она устанавливала золотодевизный³⁴ стандарт, основанный на золоте и валютах, конвертируемых в золото.

Национальные кредитные деньги стали использоваться в качестве международных платежно-резервных средств с сохранением золотых паритетов. Конверсия валют в золото осуществлялась не только непосредственно, но и косвенно, через иностранные валюты. Был восстановлен режим свободно колеблющихся валютных курсов (без золотых точек), заработала система валютного регулирования — велась активная валютная политика, проводились международные конференции. Статус резервной валюты — особой категории конвертируемой валюты — не был официально закреплен ни за одной из валют, поэтому государства оспаривали лидерство в острой конкурентной борьбе, что в конечном счете привело к созданию отдельных валютных блоков.

Мировой экономический кризис 1929—1933 гг. сопровождался мировым валютным кризисом. Генуэзская валютная система утратила относительную стабильность. Был прекращен размен банкнот на золото во внутреннем обороте, однако сохранилась внешняя конвертируемость валют в золото по соглашению центральных

³⁴ Платежные средства в иностранной валюте, предназначенные для международных расчетов, называются девизами.

банков. Международная валютная система распалась на ряд отдельных валютных блоков.

Валютные блоки представляют собой группировки стран, использующих в качестве международного платежного средства валюту страны, возглавляющей блок. Валютные блоки складывались на основе экономической, валютной и финансовой зависимости нескольких стран от экономически более сильной державы. Для них характерны следующие черты: курс зависимых валют прикреплен к валюте страны, которая доминирует в группировке; международные расчеты осуществляются в валюте этой страны; в стране-лидере хранятся и валютные резервы других членов блока; обеспечением зависимых валют служат казначейские векселя и облигации государственных займов страны-гегемона.

Основные валютные блоки — стерлинговый (с 1931 г.) и долларовый (с 1933 г.) — возникли после отмены золотого стандарта в Великобритании и США.

Распад мировой валютной системы на ряд самостоятельных валютных блоков, потеря прямой связи валют с золотом, их крайняя неустойчивость чрезвычайно отрицательно сказались на развитии внешнеэкономических связей. Валютная сфера стала ареной острейших межгосударственных противоречий, соперничества и борьбы. Вторая мировая война привела к углублению кризиса Генуэзской валютной системы. Поэтому возник вопрос о необходимости выработки международных норм, регулирующих валютные отношения между странами в послевоенный период.

Бреттон-Вудская валютная система была оформлена соглашением в 1944 г. По своей сущности она напоминала золотодевизный стандарт, но статус резервной валюты юридически закреплялся за долларом и фунтом стерлингов. Кроме того, устанавливались фиксированные золотые паритеты и курсы валют (колебания — в пределах $\pm 1\%$ паритета, а в Западной Европе — $\pm 0,75\%$); осуществлялась конвертируемость долларовых резервов иностранных центральных банков в золото через американское казначейство по официальной цене. Тогда же был создан международный валютный фонд (МВФ) — орган межгосударственного валютного регулирования.

Таким образом, появилась система, которая должна была обеспечить стабильность валютных отношений в несоциалистическом мире, устойчивость валютных курсов и международное валютное

сотрудничество. Однако фактически эта система создала односторонние преимущества и выгоды для США, так как обеспечила доллару США статус всеобщего платежного средства и резервной валюты. Доллар стал базой валютных приоритетов, преобладающим средством международных расчетов, валютных интервенций и резервных активов. США использовали принципы валютной системы для усиления своих позиций в мире за счет других стран.

Функционирование Бреттон-Вудской валютной системы основывалось на зависимости всего несоциалистического мира от США. Как только индустриальные страны восстановили разрушенный войной потенциал и Западная Европа и Япония превратились в конкурентов США, разразился кризис этой системы, приведший к ее постепенному развалу в 1971—1976 гг. В результате прекратился обмен долларов на золото; была отменена официальная цена золота; на смену фиксированным валютным курсам пришли плавающие курсы; произошел распад валютных зон.

Ямайская мировая валютная система, функционирующая и поныне, оформлена соглашением стран — членов МВФ в 1976 г., ратифицированным в 1978 г. Измененный Устав МВФ определил структурные принципы Ямайской валютной системы. Золотодевизный стандарт был заменен стандартом СДР. Основой новой валютной системы — международным платежным средством — официально признаны СДР. На их базе страны — члены МВФ должны были определять паритеты своих валют. Однако фактически СДР не стали эталоном стоимости, главным международным платежным и резервным средством. Сфера применения СДР ограничена в основном операциями МВФ; количество валют, курс которых прикреплен к СДР, сокращается; практически сохранился долларовый стандарт. Доллар по-прежнему используется как международное платежное и резервное средство, на его долю приходится часть валютной корзины СДР.

В рамках Ямайской валютной системы юридически оформлена демонетизация золота: отменена его официальная цена; прекращен обмен долларов на золото; золото исключено из расчетов между МВФ и его членами; узаконен отказ от фиксирования золотого содержания национальных валют; проведена частичная реализация золотого запаса МВФ (или возврат его членам части этого запаса).

Право выбора режима валютного курса предоставлено странам: они могут либо придерживаться системы плавающих валютных

курсов без ограничения пределов их колебаний, либо устанавливать и поддерживать стабильные курсы национальных валют. Однако еще с 1973 г. члены МВФ практически перешли на первый вариант, поскольку режим плавающих валютных курсов более гибкий.

По-прежнему на МВФ лежит задача усилить межгосударственное валютное регулирование, обеспечить либерализацию валютных отношений путем отмены валютных ограничений. Ямайская валютная система продолжает совершенствоваться, решая проблемы валютных отношений стран мира. В частности, проблемы, связанные: с неэффективностью стандарта СДР; противоречиями между юридической демонетизацией золота и фактической его ролью как чрезвычайных мировых денег; несовершенством режима плавающих курсов; неодинаковым положением стран в мировой валютной системе; необходимостью усилить координацию валютно-экономической политики мировых центров и стабилизировать валютные механизмы.

Международная (региональная) валютная система — Европейская валютная система (ЕВС) создана в 1979 г. с целью: стимулировать интеграционные процессы; создать европейский политический, экономический и валютный союз — Европейский союз (ЕС); укрепить позиции Западной Европы; образовать европейскую зону стабильности с собственной валютой; оградить Общий рынок от экспансии доллара.

ЕВС — подсистема мировой валютной системы. Особенности западноевропейского интеграционного процесса определяют ее принципы, отличающиеся от принципов Ямайской валютной системы. Вместо СДР был введен стандарт ЭКЮ — европейской валютной единицы (1979—1998 гг.). Сфера использования ЭКЮ включала не только государственный, но и частный секторы, в том числе депозитно-ссудные операции банков, международные расчеты частных фирм и др. Золото и доллары вошли в механизм эмиссии ЭКЮ, объединив 20 % официальных золотодолларовых резервов стран-членов; возобновились операции с валютным металлом — золотом. Режим совместного плавания курсов валют стран — членов ЕВС предусматривал пределы их взаимных колебаний ("европейская валютная змея").

В противовес МВФ был создан собственный орган межгосударственного валютного регулирования — Европейский фонд валютного сотрудничества (1979 г.). В 1994 г. его функции перешли к

Европейскому валютному институту, а в 1998 г. — к Европейскому центральному банку. 7 февраля 1992 г. в Нидерландах был подписан Маастрихтский договор, который вступил в силу 1 ноября 1993 г. Европейское сообщество стало официально именоваться Европейским союзом.

Маастрихтский договор предусматривает поэтапное формирование политического, экономического и валютного союза.

Первый этап (1 июля 1990г. — 31 декабря 1993 г.) предусматривал становление экономического и валютного союза, включая подготовительные мероприятия. В частности, происходило сближение уровней экономического развития стран, снижались темпы инфляции, сокращался бюджетный дефицит, стабилизировались курсы валют, шло оздоровление государственных финансов. В эти годы окончательно отменили валютные ограничения, началось свободное движение капиталов внутри союза и между третьими странами. Эти меры подготавливали введение евро как единой денежной единицы.

Второй этап (1 января 1994г. — 31 декабря 1998г.) потребовал более конкретных действий от стран — членов ЕС, приближающих введение евро. Как уже отмечалось, в 1994 г. начал функционировать Европейский валютный институт, не зависевший от национальных правительств и наднациональных европейских органов. Ему предстояло обеспечить необходимую подготовку для введения евро. Результатами работы стали: усиление кооперации национальных центральных банков, координация валютной политики стран ЕС, надежный контроль за колебаниями валют в рамках ЕС, отлаженные платежные системы и системы валютного регулирования, предпосылки (правовые, организационные и материально-технические) для создания Европейского центрального банка. На этом этапе был принят ряд решений, регулирующих порядок (запрет) кредитования государственных предприятий центральными банками стран, прямого приобретения центральными банками долгов государств, установления действительной независимости центральных банков от правительств своих стран и др.

Итак, Европейский валютный институт послужил фундаментом для создания Европейского центрального банка, который начал функционировать с середины 1998 г. Главная цель его деятельности — поддержание стабильности цен и, соответственно, единой валюты.

Третий этап (1999—2002 гг.) предусматривал переход к единой валюте — евро. С 1 января 1999 г. были установлены фиксированные валютные курсы евро к национальным валютам стран — участниц зоны евро, а евро признали их общей валютой. Национальная валюта сохранялась только в качестве параллельной денежной единицы до 2002 г. С 1 января 2002 г. начался выпуск банкнот и монет евро, на которые обменивались национальные валюты. К середине 2002 г. завершился полный переход хозяйственного оборота стран-участниц на единую валюту.

Начала свою деятельность Европейская система центральных банков, включающая Европейский центральный банк и центральные банки стран зоны евро. К задачам Европейской системы центральных банков относятся:

- проведение единой валютной политики стран ЕС;
- поддержание курса евро по отношению к другим мировым валютам;
- управление иностранными резервами стран союза;
- обеспечение функционирования международной платежной системы в зоне евро;
- управление выпуском банкнот в евро;
- определение для каждого центрального банка стран-членов квоты допустимой эмиссии;
- контроль за финансовыми институтами в ЕС для обеспечения стабильности общеевропейской финансовой системы.

Четвертый этап (с 2003 г.) предусматривает новые направления развития валютной системы, экономического валютного союза. Введение евро должно усилить взаимосвязь между странами, связанными экономическим и валютным союзом, и третьими странами, особенно европейскими, подтолкнуть их к координации действий в валютной и экономической сферах со своими главными партнерами по региону.

Введение евро сказывается на международных экономических, в том числе валютно-кредитных и финансовых, отношениях. Для банков введение евро означает становление в ЕС единого рынка, унификацию услуг и создание единого рынка государственных и корпоративных ценных бумаг. Переход на единую валюту ужесточил бюджетную дисциплину в странах — членах Европейского валютного союза. В перспективе они смогут унифицировать налоговые системы, а перевод в евро всех обязательств и активов стран-участниц позволит

снизить объемы валютных резервов в этих странах, улучшить распределение капиталов.

Введение евро качественно повлияет и на международные валютно-финансовые отношения Республики Беларусь как члена международных валютно-кредитных и финансовых организаций, государства европейского сообщества. Кроме того, внешнеторговыми партнерами Республики Беларусь на западе являются также государства экономического валютного союза. Национальный банк Республики Беларусь с 4 января 1999 г. начал котировку евро. Белорусская валютно-фондовая биржа приступила к торгам евро. Субъекты хозяйствования Республики Беларусь, население получили возможность открывать счета в евро, осуществлять платежи, переводы, конвертацию в евро других валют, проводить депозитные и другие операции. Банковская система Республики Беларусь определяет уставный, собственный капитал в евро, выполняет банковские операции в евро аналогично операциям с другими иностранными валютами.

3. Конвертируемость валют

Конвертируемость (обратимость) национальной валюты — свободный обмен ее на иностранные валюты и обратно без прямого вмешательства государства в процесс обмена. Деньги в качестве обязательного посредника обслуживают развитие форм внешнеэкономической деятельности, выступают во всех сферах международного обмена. Через механизм конвертируемости валют решаются проблемы международного платежного средства, использования валюты одного государства на территории других государств.

Денежное устройство, основанное на полноценном золотом обращении внутри стран и в масштабах мира, содержало в себе механизм обратимости, не требовавший каких-либо особых средств и приемов обмена одних валют на другие. Свободная и неограниченная конвертируемость подразумевалась сама собой.

Положение кардинальным образом изменилось с началом демонетизации золота, прекращением свободного обмена банкнот на золото, введением денежных систем, основанных на бумажных и кредитных деньгах. Мировой экономический кризис 1929—1933 гг. отразился на валютных системах всех стран, обострил проблему конвертируемости валют.

Мировой опыт перехода к конвертируемости национальных валют достаточно разнообразный. Он предполагает создание определенных экономических предпосылок: развитие экспортно-импортных операций, формирование официальных золотовалютных резервов, сдерживание инфляции, сокращение дефицита государственного бюджета, уменьшение платежного баланса, урегулирование внешней задолженности страны, а также нормализацию социально-политической обстановки в стране.

Постепенный переход к конвертируемости по мере создания необходимых предпосылок — предпочтительный вариант. Однако существует волюнтаристский (шоковый) вариант, который неизбежно сопровождается падением курса национальной валюты, истощением официальных валютных резервов, удорожанием импорта, усилением инфляции, увеличением валютных потерь при погашении внешнего долга.

Введение конвертируемости связано с проблемами выбора: степени конвертируемости; того, для кого она предназначена (резидентов или нерезидентов); типа операций; степени необходимости валютных ограничений.

Как инструмент валютной политики ряда государств периодически используются валютные ограничения — законодательное или административное запрещение, лимитирование и регламентация операций резидентов и нерезидентов с валютой и другими валютными ценностями. Цели валютных ограничений:

- выравнивание платежного баланса;
- поддержание валютного курса;
- концентрация валютных ценностей в руках государства.

Введение принципов валютных ограничений предусматривает регулирование международных платежей и переводов капиталов, движения золота, денежных знаков и ценных бумаг; запрет свободной купли-продажи иностранной валюты и других валютных ценностей; централизацию валютных операций в центральном и уполномоченных банках; лицензирование валютных операций; полное или частичное блокирование валютных счетов, множественность валютных курсов и др.

Различают две основные сферы валютных ограничений: текущие операции платежного баланса (торговые и неторговые сделки) и финансовые операции (движение капиталов, кредитов и другие трансферты). Степень конвертируемости обратно пропорциональна

объему и жесткости практикуемых в стране валютных ограничений, непосредственно ведущих к сужению возможностей в осуществлении валютного обмена и платежей по международным сделкам.

Впервые валютные ограничения стали применяться в годы первой мировой войны в воюющих странах. В период временной стабилизации (1924—1928 гг.) они были отменены, но уже в условиях мирового экономического кризиса (1929—1933 гг.) получили широкое распространение и с началом второй мировой войны распространились практически на все страны, за небольшим исключением. В послевоенный период межгосударственным регулированием валютных ограничений занялся МВФ, пошел процесс отмены валютных ограничений, однако и до настоящего времени они сохраняются в ряде стран.

В зависимости от допускаемых валютных ограничений различают несколько вариантов (разновидностей) режима конвертируемости (обратимости). Так, конвертируемость может быть внешней и внутренней. При внешней конвертируемости обеспечивается свобода обмена заработанных в данной стране денег для расчетов с заграницей только иностранцам (нерезидентам), тогда как граждане и юридические лица данной страны (резиденты) таким правом не обладают. Внешняя обратимость стимулирует активность иностранных инвесторов, снимая проблему репатриации ввезенных капиталов и вывоза полученных прибылей; складывается более или менее устойчивый международный спрос на данную валюту с соответствующим благоприятным воздействием на валютный курс и валютное положение страны. Нерезиденты могут свободно распоряжаться валютой, то есть перевести ее за границу, купить на нее нужные товары, увеличить экспорт в страну. Установление и поддержание подобной ограниченной формы обратимости требует меньших экономических и финансовых преобразований и валютных издержек, поскольку контингент нерезидентов обычно невелик по сравнению с отечественными собственниками валюты.

При режиме внутренней конвертируемости резиденты данной страны без ограничений обменивают национальные денежные единицы на иностранные валюты, тогда как нерезиденты такого права не имеют. Внутренняя конвертируемость распространяется на юридических и физических лиц. Это может быть: отмена ограничений при обмене национальной валюты на иностранную, в

том числе при выезде за границу; предоставление права покупки за национальные деньги иностранных товаров и др.

По степени конвертируемости различают свободно конвертируемую и ограниченно конвертируемую валюты.

Свободно конвертируемая валюта — валюта, свободно и неограниченно обмениваемая на другие иностранные валюты. Она обладает, как правило, полной внешней и внутренней обратимостью, то есть одинаковыми режимами обмена. Сфера обмена свободно конвертируемой валюты распространяется на текущие операции, связанные с повседневной внешнеэкономической деятельностью (внешнеторговый обмен, неторговые платежи, иностранный туризм), а также на операции по движению внешних кредитов или заграничных инвестиций. Действует одинаково в отношении всех категорий юридических и физических лиц, распространяется на все регионы. Страна-эмитент конвертируемой валюты не применяет валютных ограничений при платежах, открывает национальную экономику мировому рынку, чтобы использовать выгоды от международного разделения труда. Однако свободно конвертируемая валюта не выполняет функцию мировых денег, то есть она не всегда может использоваться в качестве всеобщего международного платежного и покупательного средства и в функции накопления. Такой способностью обладают в той или иной степени резервные конвертируемые валюты. Это валюты экономически развитых стран с мощным финансовым потенциалом, развитой банковской системой. В такой валюте центральные банки других стран накапливают и хранят резервы средств для международных расчетов.

В тех случаях, когда отдельные конвертируемые валюты используются в мировой практике в качестве общепризнанных средств международных расчетов и платежей, страна-эмитент может позволить себе иметь пассивный торговый и платежный балансы без каких-либо нежелательных последствий для внутренней экономики. Разрыв в платежах страны покрывается ее собственными национальными деньгами. В той мере, в какой эти деньги оседают в международном платежном обороте, они не предъявляются обратно в виде требований на поставку товаров или для обмена на иностранную валюту.

В странах с ограниченно конвертируемой валютой государство использует валютные ограничения. На отдельные операции внешнеэкономической деятельности или на некоторых владельцев

валюты режим конвертируемости не распространяется. Обратимость может также охватывать операции не со всеми странами, а ограничиваться отдельными регионами, группами стран, валютно-экономическими группировками. Здесь возможны самые разные варианты в зависимости от того, какие сделки, по каким направлениям и для каких участников освобождаются от государственных валютных ограничений, а какие — нет. Причинами валютных ограничений могут быть: давление внешней задолженности, отрицательное сальдо платежных балансов, нехватка иностранной валюты, другие отрицательные явления в экономике.

Переход к конвертируемости национальной валюты — это длительный процесс формирования широких связей между национальным и мировым хозяйствами, глубокое интегрирование их экономик.

Обратимость национальной денежной единицы обеспечивает стране:

- свободный выбор производителя и потребителя наиболее выгодных рынков сбыта и закупок внутри страны и за рубежом;
- больше возможностей в привлечении иностранных инвестиций и осуществлении инвестиций за рубежом;
- стимулирующее воздействие иностранной конкуренции на эффективность, гибкость и приспособляемость отечественных предприятий к меняющимся условиям;
- подтягивание национального производства к международным стандартам по ценам, издержкам и качеству;
- возможность осуществления международных расчетов в национальных деньгах;
- достоверность оценки результатов экономического сотрудничества с зарубежными странами;
- повышение эффективности использования валютных ресурсов.

Конвертируемость национальной валюты требует рыночного типа экономики, так как она основана на свободном волеизъявлении всех владельцев денежных средств. Для введения режима конвертируемости национальной валюты должны быть созданы необходимые условия и предпосылки — экономические, в том числе валютно-финансовые (специфические). К ним можно отнести: стабилизацию экономики и переход на рыночные отношения; конкурентоспособность национального экспорта; создание реального

рынка средств производства, валютного рынка; проведение реформы ценообразования и приближение внутренних цен на важнейшие товары к мировым; оздоровление финансов и укрепление денежного обращения; достаточные золотовалютные резервы; реальный валютный курс; постепенную отмену валютных ограничений и др.

4. Валютный курс

Важным элементом валютной системы является валютный курс, так как развитие международных экономических отношений требует измерения стоимостного соотношения валют разных стран. Валютный курс представляет собой цену денежной единицы данной страны, выраженную в денежных единицах другой страны; соотношение между денежными единицами разных стран, определенное их покупательной способностью.

Валютный курс необходим для:

- взаимного обмена валютами при торговле товарами, услугами, при движении капиталов и кредитов;
- сравнения цен мировых и национальных рынков, стоимостных показателей разных стран, выраженных в национальных или иностранных валютах;
- периодической переоценки счетов в иностранной валюте.

Валютный курс отражает взаимодействие сфер национальной и мировой экономик. Основные характеристики каждой валюты складываются в рамках национальных хозяйств. Их количественное соизмерение происходит в ходе международных экономических операций, и тогда сравниваются внутренние и мировые цены. Первые образуются на основе национальной стоимости, а вторые — интернациональной. Товары отдельных стран, попадая во внешнеэкономический оборот, как бы освобождаются от национальных цен и продаются в большинстве случаев по ценам мирового рынка. В отличие от национальных рынков, где деньги служат непосредственным соизмерителем товарных стоимостей, в ходе международного обмена соотношение цен, складывающихся в различных странах, выступает как соотношение национальных денежных единиц. Таким образом, валютный курс служит в косвенной форме соизмерителем национальных стоимостей через сравнение национальных денежных единиц, их относительной покупательной способности. С расширением и углублением процессов

интернационализации хозяйственной жизни сравнение национальных стоимостей происходит во все более широких масштабах.

К факторам, влияющим на валютный курс, относятся:

- состояние экономики: покупательная способность денег, темп инфляции; уровень процентных ставок в разных странах; состояние платежного баланса; деятельность валютных рынков и спекулятивные валютные операции; степень использования национальной валюты в международных расчетах; государственное регулирование валютного курса;

- степень доверия к валюте на национальном и мировом рынках.

От этих факторов зависят эффективность экспортно-импортных операций, целесообразность производства тех или иных товаров, относительная выгодность развития тех или иных отраслей экономики, степень участия страны в международном разделении труда.

Периодическая оценка иностранных валют в валюте данной страны носит название котировки. Исторически сложились два метода котировки иностранной валюты к национальной — прямая и косвенная. Наиболее распространена прямая котировка, при которой курс единицы иностранной валюты выражается в национальной валюте. При косвенной котировке за единицу принимается национальная валюта, курс которой выражается в определенном количестве иностранных денежных единиц. Разные методы котировок не имеют экономического различия, так как сущность валютного курса едина.

Валютный режим характеризует валютную политику страны, в том числе и совокупность форм и методов установления валютного курса. В мировой практике исторически сложились различные способы определения валютного курса национальной денежной единицы:

- на основе монетного паритета, соотношения между весовым содержанием золота в двух сравниваемых валютах;

- на базе валютной корзины;

- на основе относительного паритета покупательной способности валют;

- на основе кросс-курсов.

Элементом валютной системы является валютный паритет — соотношение между валютами, устанавливаемое в законодательном

порядке. При монометаллизме базой валютного курса являлся монетный паритет — соотношение денежных единиц разных стран по их металлическому (золотому) содержанию. Он совпадал с понятием валютного паритета. Валютный курс опирался на золотой паритет и стихийно колебался вокруг него в пределах золотых точек. Однако эти колебания были незначительны ввиду свободной купли-продажи золота и его неограниченного вывоза (ввоза). С отменой золотого стандарта механизм золотых точек перестал действовать.

Валютный курс при неизменных кредитных деньгах постепенно отрывался от золотого паритета, так как золото было вытеснено из обращения. Базой валютного курса на протяжении 1934—1976 гг. служили официальный масштаб цен золота и золотые паритеты, официальная цена золота в кредитных деньгах. В результате установления Ямайской валютной системы страны официально отказались от золотого паритета как основы валютного курса. В современных условиях валютный курс базируется на валютном паритете и колеблется вокруг него.

В соответствии с уставом МВФ паритеты валют могут устанавливаться в СДР или другой международной валютной единице. Новым явлением стало введение паритетов на базе валютной корзины. При валютной корзине национальная валюта сопоставляется с рядом других национальных валют, входящих в корзину.

Валютная корзина — это метод измерения средневзвешенного курса одной валюты по отношению к определенному набору других валют. Он позволяет более точно оценить покупательную способность валюты и влияние на ее курс общеэкономических и политических условий обмена. Установление курса на базе валютной корзины СДР включает в себя следующие этапы:

1. определение состава валютной корзины, то есть тех валют, по отношению к которым должен исчисляться курс;
2. определение удельного веса каждой валюты в данной корзине (в соответствии с удельным весом их в объеме экспорта или импорта);
3. определение валютных компонентов в единицах соответствующей валюты (произведение ее удельного веса в валютной корзине и среднерыночного курса к доллару за последние три месяца, если курс исчисляется к доллару);
4. определение рыночного курса валют к доллару, если курс исчисляется к доллару;

5. расчет долларového эквивалента (или эквивалента в другой валюте) валютных компонентов. Исчисляется обычно путем деления или умножения (зависит от валюты) валютного компонента на валютный курс.

Кроме того ряд государств используют индивидуальные валютные корзины для привязки курса своих валют.

Для определения курса национальной валюты на базе относительного паритета покупательной способности валют необходимо учитывать экспортные цены (цены мирового рынка) и внутренние оптовые цены соответствующих стран. В частности, объем экспортной продукции страны за год определяется в ценах мирового рынка и во внутренних оптовых ценах, затем рассчитывается соотношение между ними.

Практически рассчитывать валютный курс с учетом соотношения национальных уровней цен сложно, так как последним присущи нестабильность и неоднозначность. Возникают трудности из-за различной структуры производственного и конечного потребления в государствах, инфляции, ее темпов. Курс валюты зависит не только от уровня цен, но и от множества других факторов, поэтому нереально установить такие курсовые соотношения между валютами, которые бы учитывали все cursoобразующие факторы. Основу современного валютного курса как цены денежной единицы в иностранных платежных средствах образует не какая-то конкретная материальная ценность, а целый комплекс cursoобразующих факторов, проявляющих себя через спрос и предложение данной валюты на рынке.

В условиях неразменных кредитных денег механизм формирования валютного курса претерпевает значительные изменения. Кредитные деньги, в отличие от золотых, не имеют своей внутренней стоимости, они обладают лишь представительной стоимостью, которая и определяет их меновую стоимость или покупательную способность, основу обмена валют. Следовательно, стоимостной основой валютного курса является паритет покупательной силы. Так как и кредитные деньги подвержены обесценению, их покупательная способность снижается, а поскольку обесценение в разных странах осуществляется неравномерно, то паритет покупательной силы постоянно изменяется. Сама основа валютного курса в условиях обращения кредитных денег колеблется, колеблется и валютный курс.

Если в условиях золотого обращения эти колебания имели четкие границы, то теперь такой четкости может и не существовать, и колебания валютных курсов бывают значительными, а значит, валютные курсы нуждаются в регулировании. Для эквивалентного обмена валют необходим валютный курс, отражающий соотношение их реальной покупательной способности. Колебания валютных курсов, их резкое отклонение от покупательной способности усиливают неустойчивость международных валютно-кредитных и экономических отношений, приводят к необоснованному перераспределению национального дохода между странами, влекут за собой выигрыш одних и потери для других стран.

Курс валют, определяемый как соотношение между двумя валютами, которое рассчитано на основе курса этих валют по отношению к какой-либо третьей валюте, называется кросс-курсом.

В реальной практике международных валютных отношений складываются фиксированные и плавающие валютные курсы.

Фиксированные курсы — это система, предполагающая наличие зарегистрированных паритетов, лежащих в основе валютных курсов, поддерживаемых государственными валютными органами. Они устанавливаются на основе договоров между странами.

Плавающие валютные курсы подразделяют на:

- свободно колеблющиеся курсы — плавающие курсы, изменяющиеся в зависимости от спроса и предложения на рынке;
- на колеблющиеся курсы, изменяющиеся в зависимости от спроса и предложения на рынке, но корректируемые центральными банками в целях сглаживания временных резких колебаний.

Таким образом, используются разные механизмы валютного курса — фиксирования или привязки курса национальной валюты к курсу другой валюты или корзине валют. Обычно при выборе валюты привязки учитываются ее стабильность, объем торговли в данной валюте. Фиксация курса валюты может осуществляться путем установления коридора колебания национальной валюты. В рамках коридора обменный курс может колебаться совершенно свободно, центральный банк вмешивается только в тех случаях, когда есть опасность выхода за пределы коридора. Возможен и другой вариант. Центральный банк заранее объявляет верхний и нижний пределы изменения валютного курса национальной денежной единицы на определенный период.

Расчеты валютного курса белорусского рубля делаются на основании внешнеторгового баланса Республики Беларусь, курсов основных иностранных валют, используемых во внешних расчетах республики, данных об объемах экспортной продукции, цен мирового и внутреннего рынков и других факторов.

Порядок установления официального курса белорусского рубля по отношению к иностранным валютам утверждается постановлением Правления Национального банка Республики Беларусь. Этот порядок предусматривает определение:

- официального курса белорусского рубля по отношению к свободно конвертируемым и ограниченно конвертируемым иностранным валютам;
- официального курса белорусского рубля к российскому рублю и к доллару США по результатам фиксинга³⁵ по российскому рублю и доллару США на торгах, проводимых ОАО "Белорусская валютно-фондовая биржа"; отношения белорусского рубля к другим иностранным валютам на основании кросс-курса доллара США к этим валютам (кросс-курсы доллара США к иностранным валютам рассчитываются с использованием сведений, предоставляемых центральными банками государств Национальному банку Республики Беларусь, или информации агентства "Рейтер");
- официального курса без обязательства Национального банка Республики Беларусь покупать или продавать котируемые иностранные валюты по данным курсам.

Основной задачей Национального банка является поддержание единого курса экономическими методами, путем его регулирования.

5. Платежный баланс

Платежный баланс — балансовый счет международных операций, соотношение валютных поступлений из-за границы и платежей, произведенных данной страной другим странам. Это стоимостное выражение всего комплекса международных связей страны в форме соотношений показателей вывоза и ввоза товаров, услуг, капиталов. Платежный баланс представляет количественное и качественное выражение масштабов, структуры и характера

³⁵ Фиксинг — определение и регистрация межбанковского курса исходя из рыночного курса, существовавшего накануне, путем последовательного сопоставления спроса и предложения по валюте.

внешнеэкономических операций страны, ее участия в мировом хозяйстве. Он складывается под влиянием воспроизводственных процессов, но и сам оказывает влияние на золотовалютные резервы, валютное положение страны, размеры государственного долга, направления экономической (в том числе валютной) политики. Состояние платежного баланса сказывается на валютном курсе страны: при постоянном активном платежном балансе курс национальной валюты повышается, а при пассивном — понижается. От состояния платежного баланса зависят спрос и предложение национальной и иностранной валюты, их курсовое соотношение. На платежном балансе отражаются степень экономического и политического развития страны, международная конкуренция, циклические колебания экономики, рост заграничных государственных расходов, изменения в международной торговле и финансово-кредитных отношениях; инфляция и др.

Платежный баланс (аналитическое представление) имеет пять разделов.

1. Текущий счет (счет текущих операций). Он формируется как сумма балансов товаров (экспорт—импорт), услуг, доходов и текущих трансфертов. Важнейшей составной частью платежного баланса по текущим операциям является торговый баланс, который характеризует соотношение экспорта и импорта товаров в стране за определенный период. Кроме платежей и поступлений от внешнеторговых операций в этот раздел включаются платежи и поступления за транспортные услуги (по видам транспорта), услуги связи, страховые услуги, компьютерные и информационные услуги, услуги частным лицам в сфере культуры и отдыха и т.п.

2. Счет операций с капиталом и финансовых операций. Он включает в себя прямые инвестиции, портфельные и другие инвестиции. Прямые инвестиции осуществляются для оказания воздействия на процесс управления предприятиями, что достигается путем участия в собственном капитале предприятия. Результатом являются доходы (дивиденды, прибыль). Портфельные инвестиции представляют собой долговые ценные бумаги, акции и иные инструменты фондового рынка, приобретаемые главным образом для получения дохода. Другие инвестиции охватывают коммерческие (торговые) кредиты; средства, поступающие по иностранным ссудам, в погашение основного долга (средний и долгосрочный капитал) и в изменение требований и обязательств банковского сектора

(краткосрочный капитал); движение средств на счетах предприятий за рубежом и др.

3. Статистические расхождения по статьям текущего, капитального и финансового счетов. Это могут быть неучтенные объемы "челночного" экспорта, следствия движения краткосрочного капитала, результаты расхождений в платежах и поступлениях из-за нарушений в движении потоков экспорт—импорт и соответствующих им расчетно-платежных операциях, ошибок в связи с получением информации из различных источников и т.п.

4. Общий баланс. С бухгалтерской точки зрения платежный баланс должен быть всегда сбалансирован. Он является активным, если поступления из-за границы превышают платежи, либо пассивным — если платежи превышают поступления.

5. Финансирование. Балансирующий раздел, где раскрываются методы и источники погашения сальдо платежного баланса. Это может быть движение валютных резервов, иностранная помощь, внешние государственные займы, кредиты международных валютно-кредитных и финансовых организаций и другие источники. Как одно из средств выравнивания платежного баланса используется продажа иностранных и национальных ценных бумаг за иностранную валюту.

Первый платежный баланс Республики Беларусь был разработан в укрупненном варианте в 1992 г. Методической основой послужили рекомендации Международного валютного фонда, а также такие источники информации, как система банковской отчетности о внешнеэкономической деятельности; система отчетности предприятий-резидентов о внешнеэкономических операциях; информация Министерства финансов, Министерства иностранных дел, государственных таможенных служб и др. Кроме того были привлечены данные международной банковской статистики и зеркальной статистики стран-партнеров.

Формы представления национальных платежных балансов разнообразны и зависят от целей использования содержащейся в них информации (табл. 8.1).

Таблица 8.1

Классификация платежных балансов

Критерий классификации	Вид платежного баланса
По срокам	Квартальный Годовой Перспективный

По содержанию	Платежный Международная инвестиционная позиция
По форме	Стандартное представление Аналитическое представление
По регионам	В целом по республике По республике со странами СНГ По республике с остальными странами
По валюте	В национальной валюте В иностранной валюте (долларах США)

Платежный баланс обычно составляется за определенный период и включает поступления валюты из-за рубежа и платежи данного государства за границей.

Для анализа зачастую используется расчетный баланс — соотношение денежных требований и обязательств данной страны в отношении других государств. Он включает все требования и обязательства, независимо от того, когда они возникли, по каким операциям и когда по ним поступят платежи. Он составляется на определенную дату и по набору статей обычно соответствует платежному балансу. Однако составить такой баланс трудно с учетом инфляционных процессов в стране, изменений покупательной способности валют, их девальвации, изменений систем учета операций в международном обороте, методик составления баланса. Поэтому составляется обычно платежный баланс и определяется международная инвестиционная позиция государства на определенную дату. Она характеризует состояние иностранных активов и пассивов (обязательств) государства, отражающие ее международные валютно-финансовые отношения и позицию страны — как должника или как кредитора. От платежного баланса международная инвестиционная позиция отличается по набору статей, методике составления и периоду, за который она составляется. Основными статьями международной инвестиционной позиции Республики Беларусь по активу и пассиву являются: прямые инвестиции; портфельные инвестиции; прочие инвестиции.

Иностранные активы Республики Беларусь на 1 октября 2002 г. составляли 1327,8 млн. USD, из них по структуре: прямые инвестиции — 0,3 %, портфельные инвестиции — 2,7, торговые кредиты — 31,7, ссуды — 3,3, наличные деньги и депозиты — 35,1, резервные активы — 22,7, прочие активы — 4,2 %. Обязательства резидентов Республики Беларусь перед внешним миром на 1 октября 2002 г.

составили: 4177,6 млн. USD, из них по структуре: прямые инвестиции — 36,2 %, портфельные инвестиции — 1,2, торговые кредиты — 10,7, ссуды — 37,2 %. Международная инвестиционная позиция Республики Беларусь, представляющая собой разницу между финансовыми активами страны и всеми ее обязательствами, отрицательная (на 1 октября 2002 г. -2849,8 млн. USD). Это означает, что задолженность перед внешним миром превышает имеющиеся у государства иностранные активы.

Стандартное представление платежного баланса отражает детальную постатейную информацию, а аналитическое — основные агрегаты платежного баланса Республики Беларусь.

Стандартный платежный баланс составляется таким образом, чтобы сумма всех операций, которые отражают расчетный или условный приток в страну иностранной валюты, была равна сумме операций, связанных с равнозначным оттоком иностранной валюты от резидентов до нерезидентов и изменением чистых зарубежных активов³⁶ финансовых органов государства.

Аналитическое представление платежного баланса отличается от стандартного тем, что отдельные статьи капитального и финансового счетов, которые отражают изменения в активах и пассивах резидентов и нерезидентов, перегруппировываются для полного раскрытия основных направлений и результатов внешнеэкономической деятельности. Аналитическое представление дано в табл. 8.2.

Таблица 8.2

Аналитическое представление платежного баланса Республики Беларусь за 1993—2001 гг. (млн. USD)

Статья	1993	1994	1995	1996	1997	1998	1999	2000	2001
I. Счет текущих	-435,0	-443,8	-458,3	-515,9	-859,2	-	-193,7	-323,1	-285,2
1. Товары, сальдо	-527,9	-489,8	-665,7	-	-	-	-570,0	-884,1	-806,9
Экспорт (в ценах	1970,1	2510,0	4803,0	5790,1	6918,7	6172,3	5646,4	6640,5	7256,2
Импорт (в ценах	-	-	-	-	-	-	-	-	-
2. Услуги, сальдо	48,1	52,1	182,4	572,1	554,0	481,9	314,5	453,0	410,4
Экспорт	184,9	251,4	466,1	908,0	918,8	925,1	753,3	1015,6	1013,1
Импорт	-136,8	-199,3	-283,7	-335,9	-364,8	-443,2	-438,8	-562,6	-602,7
3. Доходы, сальдо	-7,4	-28,8	-51,0	-30,8	-84,6	-92,9	-42,0	-46,7	-42,8

³⁶ Чистые зарубежные активы — сальдо между валовыми зарубежными активами финансовых органов и их обязательствами перед иностранными кредиторами.

Кредит (во внутреннюю экономику)	0,1	0,5	1,9	74,1	31,2	26,8	20,8	25,7	27,0
Дебет (за границу)	-7,5	-29,3	-52,9	-104,9	-115,8	-119,7	-62,8	-72,4	-69,8
4. Текущие трансферты, сальдо	52,2	22,7	76,0	91,3	78,4	95,6	103,8	154,7	154,1
Кредит (во внутреннюю экономику)	64,6	50,9	107,2	135,5	106,1	120,9	137,0	177,1	202,6
Дебет (за границу)	-12,4	-28,2	-31,2	-44,2	-27,7	-25,3	-33,2	-22,4	-48,5
II. Счет операций с капиталом и финансовых операций	294,1	168,4	211,3	479,8	871,3	524,9	454,1	209,5	306,3
1. Счет операций с капиталом	0	23,8	7,3	101,1	133,2	170,1	54,6	69,4	56,3
Кредит (во внутреннюю экономику)	0	23,8	7,3	257,2	248,0	261,3	146,5	125,6	132,3
Дебет (за границу)	0	0	0	-156,1	-114,8	-91,2	-91,9	-56,2	-76,0
2. Финансовый счет	294,1	144,6	204,0	378,7	738,1	354,8	399,5	140,1	250,0
2.1. Прямые	17,6	10,5	14,7	104,5	349,5	200,9	443,2	118,6	95,5
Активы (за границу)	0	0	0	0	-2,1	-2,3	-0,8	-0,2	-0,3
Обязательства (во внутреннюю экономику)	17,6	10,5	14,7	104,5	351,6	203,2	444,0	118,8	95,8
2.2. Портфельные инвестиции	0	0	0	-14,5	-19,8	14,6	-20,6	44,4	-34,9
Активы (за границу)	0	0	0	-17,7	-61,6	28,0	-15,4	-5,7	10,5
Обязательства (во внутреннюю экономику)	0	0	0	3,2	41,8	-13,4	-5,2	50,1	-45,4
2.3. Другие инвестиции	276,5	134,1	189,3	288,7	408,4	139,3	-23,1	-22,9	189,4
Активы (за границу)	-118,1	-232,5	-155,4	-131,5	49,9	199,4	-36,7	41,7	-139,2
Обязательства (во внутреннюю экономику)	394,6	366,6	344,7	420,2	358,5	-60,1	13,6	-64,6	328,6
2.3.1. Коммерческие (торговые) кредиты	113,8	-52,0	-3,0	93,2	418,6	128,2	-13,8	-69,7	-55,6
Активы	-41,7	-144,6	-230,2	-93,9	59,6	187,9	-8,8	55,8	-36,5
Обязательства	155,5	92,6	227,2	187,1	359,0	-59,7	-5,0	-125,5	-19,1
2.3.2. Средний и долгосрочный капитал	243,9	239,4	86,6	43,9	66,4	13,4	-3,7	59,2	226,7
Активы	0	0	0	0	1,7	-1,0	-1,6	0,6	0,5

Обязательства	243,9	239,4	86,6	43,9	64,7	14,4	-2,1	58,6	226,2
2.3.3. Краткосрочный капитал	-81,2	-53,3	105,7	151,6	-76,6	-2,3	-5,6	-12,4	18,3
Активы	-76,4	-87,9	74,8	-37,6	-11,4	12,5	-26,3	-14,7	-103,2
Обязательства	-4,8	34,6	30,9	189,2	-65,2	-14,8	20,7	2,3	121,5
III. Статистические расходы	-0,9	-37,0	173,1	-178,1	52,9	172,3	-240,5	238,8	-99,6
IV. Общий баланс	-141,8	-312,4	-73,9	-214,2	65,0	-319,3	19,9	125,2	-78,5
V. Финансирование	141,8	312,4	73,9	214,2	-65,0	319,3	-19,9	-125,2	78,5
Резервные активы	17,0	-63,2	-286,7	-78,6	75,4	54,6	34,5	-75,6	5,2
Кредиты МВФ и их обслуживание	98,0	0	176,3	0	0	-24,4	-58,0	-55,8	-29,8
Иностранные кредиты и их обслуживание	-	-	-	-	-	-	-	-	68,4
Исключительное финансирование	26,8	375,6	184,3	292,8	-140,4	289,1	3,6	6,2	34,7

Данные платежных балансов свидетельствуют о постепенном выравнивании состояния платежного баланса Республики Беларусь; увеличении доли экспорта товаров и услуг в объеме ее внешнеторгового баланса; улучшении состояния счета текущих операций. Это создает предпосылки для накопления резервов и погашения внешних задолженностей. Улучшению стабильности состояния платежного баланса способствовали переход к единому курсу белорусского рубля во всех сегментах валютного рынка, поддержание курса на определенном уровне, установление положительных реальных процентных ставок.

6. Валютное регулирование

В системе регулирования экономики важное место занимает рыночное и государственное регулирование валютных отношений. Валютная политика — совокупность мер в сфере международных и других экономических отношений в соответствии с текущими и стратегическими целями страны. На разных исторических этапах выдвигаются конкретные задачи валютной политики. Государство косвенно или непосредственно вмешивается в валютные отношения. Юридически валютная политика оформляется валютным законодательством — совокупностью правовых норм, регулирующих порядок совершения операций с валютными ценностями в стране и за ее пределами, а также валютными соглашениями между государствами. Валютная политика на национальном уровне осуществляется

центральным банком, министерством финансов и другими уполномоченными на то органами, а на международном уровне координируется специализированными межгосударственными валютно-кредитными организациями.

Межгосударственное регулирование — это координация валютной, кредитной и финансовой политики государств. Оно обусловлено рядом причин: усилением взаимозависимости национальных экономик по разным направлениям; изменением соотношения между рыночным и государственным регулированием в пользу рынка; масштабами мировых валютных, кредитных, финансовых рынков, их нестабильностью. Регулированию подлежат все элементы мировой и национальных валютных систем. В рамках национальной валютной системы комплекс мероприятий по валютному регулированию включает в себя два самостоятельных, но взаимосвязанных направления:

1. денежно-кредитные мероприятия общего характера, направленные на финансовое оздоровление национальной экономики, снижение темпов инфляции, обеспечение устойчивости национальной валюты, повышение доверия к ней;

2. мероприятия в собственно валютной сфере: политика установления валютных курсов, режим использования валюты, режим валютного рынка, валютных операций, регулирование платежного баланса и т.п.

Назовем основные формы валютной политики: дисконтная политика, девизная политика, валютная интервенция, диверсификация валютных резервов, валютные ограничения, регулирование степени конвертируемости валюты, регулирование валютного курса, девальвация, ревальвация.

Дисконтная политика — маневрирование учетной ставкой (ставкой рефинансирования) центрального банка, направленное на регулирование валютного курса и платежного баланса путем воздействия на международное движение капиталов. Повышение учетной ставки может стимулировать приток капиталов из стран, где более низкая процентная ставка. Понижение официальной ставки может привести к уходу иностранных капиталов.

Девизная политика осуществляется преимущественно в виде валютной интервенции, представляющей собой куплю-продажу государственными органами иностранной валюты (девизов).

Валютная интервенция — это прямое вмешательство центрального банка в операции на валютном рынке с целью воздействия на курс национальной валюты. Ради повышения курса национальной валюты центральный банк продает, а для снижения — скупает иностранную валюту в обмен на национальную. Своей деятельностью на валютном рынке центральный банк способствует уравниванию спроса и предложения на иностранную валюту и тем самым ограничивает пределы колебаний валютного курса.

Проведение валютной интервенции предполагает наличие в руках центральных банков значительных валютных резервов и возможно тогда, когда неуравновешенность платежного баланса незначительна и характеризуется периодической сменой пассивного сальдо активным. В противном случае проведение валютных интервенций грозит полным исчерпанием валютных резервов (при хронически пассивном сальдо платежного баланса) или расстройством денежного обращения внутри страны (при хронически активном сальдо платежного баланса). Кроме того, валютная интервенция оказывает лишь временное воздействие на валютный курс. В силу этого степень воздействия валютной интервенции на курс валюты ограничена.

Диверсификация валютных резервов позволяет уменьшить убытки, связанные с относительным обесценением тех или иных валют, и обеспечить наиболее выгодную структуру резервных активов. К другим мерам валютного регулирования относятся: продажа или покупка золота с целью оказания желательного воздействия на конъюнктуру рынка золота; изменение режима обратимости валют; ужесточение или ослабление валютных ограничений; получение или предоставление кредитов и субсидий для компенсации возникающих разрывов в международных платежах; регламентация государством международных расчетов и порядка проведения валютных операций. Центральные банки регламентируют деятельность коммерческих банков по ведению валютных операций, лицензируя ее.

Девальвация и ревальвация — традиционные методы валютной политики. Девальвация — снижение курса национальной валюты по отношению к иностранным валютам или международным валютам (СДР, евро). Это случается, когда официальный курс завышен по сравнению с рыночным. Ревальвация — повышение курса

национальной валюты по отношению к иностранным или международным валютам.

Платежный баланс всегда был объектом государственного регулирования. Государственное регулирование платежного баланса — это совокупность экономических (в том числе валютно-кредитных, финансовых и др.) мероприятий по формированию основных статей платежного баланса и покрытию сальдо. Методы регулирования платежного баланса направлены либо на стимулирование, либо на ограничение внешнеэкономических операций. Страны с дефицитным платежным балансом принимают меры по развитию экспорта, сдерживанию импорта товаров, ограничению вывоза капиталов, сокращению внешней задолженности.

Это достигается также уменьшением бюджетного дефицита, совершенствованием дисконтной политики, введением валютных, кредитных ограничений, понижением курса национальной валюты, установлением пределов роста денежной массы. При активном платежном балансе органы государственной власти стремятся уменьшить его сальдо за счет увеличения импорта товаров, экспорта капиталов, уменьшения экспорта товаров, выдачи кредитов, увеличения золотовалютных резервов. В современных условиях получают развитие межгосударственные способы регулирования платежных балансов: согласование условий экспортных кредитов; двухсторонние правительственные кредиты; краткосрочные кредиты центральных банков; кредиты международных валютно-кредитных и финансовых организаций.

ТЕМА 9. Сущность и роль кредита

1. Необходимость кредита
2. Сущность кредита. Структура кредита
3. Функции кредита

1. Необходимость кредита

Предпосылкой появления кредитных отношений послужило имущественное расслоение общества в период разложения первобытнообщинного строя. Первоначально кредит возник как случайное явление, но по мере становления и развития товарно-денежных отношений сфера функционирования кредитных отношений расширялась, необходимость в кредите постепенно приобретала устойчивый характер — кредитные отношения стали выражать постоянные связи между участниками процесса воспроизводства.

Таким образом, общеэкономической причиной возникновения и развития кредитных отношений, как и других стоимостных отношений, является товарное производство. В то же время кредитные отношения возникают не в сфере производства, они только опосредствуют его в той или иной форме. Экономической основой функционирования кредита выступает движение стоимости в сфере товарного обмена. При этом возможность возникновения кредитных отношений связана прежде всего с эквивалентностью обмена в процессе товарного производства, обусловленной экономическим обособлением товаропроизводителей рамками собственности.

Непосредственные причины развития кредитных отношений связаны с необходимостью обеспечения непрерывности процесса воспроизводства, а именно — обеспечения непрерывности смены функциональных форм общественного продукта в процессе его движения.

Уже в самом характере движения общественного продукта заложена возможность временной приостановки воспроизводства, что обусловлено закономерностями движения стоимости (кругооборота и оборота капитала) в воспроизводственном процессе общества. Но это противоречит необходимости непрерывного кругооборота средств. Данное противоречие может быть разрешено с помощью кредита.

К закономерностям кругооборота и оборота средств в воспроизводственном процессе, которые создают возможность возникновения кредитных отношений, можно отнести:

- последовательную смену функциональных форм

общественного продукта в процессе воспроизводства, одновременное его пребывание во всех трех формах;

- неравномерность движения основных и оборотных средств в процессе воспроизводства, приводящую к образованию их временного недостатка у одних экономических субъектов и в то же время временного избытка у других.

Каким образом выделенные закономерности создают основу для функционирования кредита?

Движение стоимости в воспроизводственном процессе общества воплощается прежде всего в кругообороте и обороте капиталов (основных и оборотных средств) хозяйствующих субъектов. Известно, что капитал в процессе воспроизводства одновременно существуют в трех функциональных формах — денежной, производительной и товарной. Движение капитала представляет собой его последовательный непрерывный переход из одной функциональной формы в другую.

Однако этому движению присуща неравномерность. К проявлениям данной неравномерности относится образование временного избытка либо временного недостатка средств на предприятиях в ходе движения как основного, так и оборотного капиталов.

Колебания в кругообороте основного капитала связаны с постепенным характером переноса его стоимости на произведенную продукцию в процессе амортизации, в то время как обновление основных средств требует крупных единовременных затрат. Причем необходимость в таких затратах часто возникает задолго до полной амортизации основных средств вследствие их морального устаревания. Таким образом, у предприятия может образоваться как временный избыток средств, которые накапливаются в процессе амортизации, так и потребность в дополнительных ресурсах на цели технического перевооружения и производственного строительства в случае недостаточности собственных накоплений.

Колебания в кругообороте оборотного капитала обусловлены тем, что потребность хозяйствующего субъекта в оборотных средствах не всегда совпадает с их фактическим наличием на данный момент.

Ежедневная потребность в оборотных средствах и динамика их фактического объема зависят от множества факторов, специфичных для каждого предприятия: сезонности производства, характера

производимой продукции и потребляемого сырья, величины рабочего периода, соотношения между временем производства и временем обращения продукции, уровня цен на сырье и материалы, на производимую продукцию и т.д. Особенности индивидуальных кругооборотов оборотных средств хозяйствующих субъектов обуславливают неравномерность поступления этих средств на счета предприятий, а также неравномерность их использования в процессе производства.

В результате возможно несоответствие между ежедневной потребностью в оборотных средствах и их фактическим наличием. При этом может образоваться временный избыток оборотных средств или возникнуть необходимость в привлечении дополнительного капитала.

Рассмотренные процессы, приводящие к образованию временного избытка или недостатка ресурсов, характерны для движения средств предприятий и организаций всех форм собственности. Кроме того, временно свободными могут быть доходы и сбережения населения, денежные накопления государства, собственные средства кредитных учреждений; в то же время у них может возникать потребность в дополнительных денежных ресурсах. Наконец, остатки средств на счетах бюджетных организаций до их использования также являются временно свободными.

Индивидуальные кругообороты и обороты средств хозяйствующих субъектов взаимосвязаны в рамках единого производственного процесса. При этом высвобождение средств и дополнительная потребность в них, как правило, не совпадают по субъектам образования, по времени и количественно (в одно и то же время у одних предприятий образуется временный избыток денежных средств, а у других — временный их недостаток). В связи с этим появляется возможность восполнить временный недостаток средств одних хозяйствующих субъектов за счет временного позаимствования избытка средств других. Процесс аккумуляции временно свободных денежных средств и их перераспределение во временное пользование осуществляется при помощи кредита. Таким образом, разрешается противоречие между временным высвобождением средств из хозяйственного оборота и необходимостью их эффективного использования.

Особенности индивидуальных кругооборотов и оборотов средств экономических субъектов и их взаимосвязь в процессе

общественного воспроизводства создают возможность возникновения кредитных отношений. Для реализации этой возможности необходимы определенные экономико-правовые условия.

Во-первых, участники кредитных отношений должны быть юридически самостоятельными лицами, способными материально гарантировать выполнение своих обязательств по кредитной сделке.

Сама природа кредитной сделки, основывающейся на временном заимствовании чужой собственности, обуславливает необходимость материальной ответственности ее участников за выполнение взятых на себя обязательств. Это возможно только если кругооборот средств экономических субъектов обособлен от кругооборота средств общества. Предприятия и организации, вступающие в кредитные отношения, либо должны являться собственниками имеющегося у них имущества, либо, если это государственные предприятия и организации, обладать правами владения и пользования имуществом. Физические лица могут стать субъектами кредитных отношений, если они дееспособны в правовом отношении и имеют стабильные гарантированные источники доходов.

Во-вторых, обязательным условием возникновения кредита является совпадение экономических интересов кредитора и заемщика.

Кредитор должен быть равно заинтересован в выдаче ссуды, как и заемщик — в ее получении. Такое совпадение не достигается автоматически при наличии свободных денежных ресурсов у одного и потребности в них у другого. Решающее значение имеет согласование конкретных параметров ссуды — ее обеспечения, срока кредитования, величины процента и т.п., а также наличие альтернативных вариантов финансирования и помещения средств.

Таким образом, необходимость кредита в своей основе содержит ряд общих и специфических причин и условий его функционирования. Кредитные отношения выражают единый целостный процесс временного высвобождения средств и возникновения временной потребности в них в ходе общественного воспроизводства. Опосредствуя смену функциональных форм валового национального продукта и обеспечивая тем самым непрерывность его движения, кредитные отношения являются необходимой частью экономических отношений общества.

2. Сущность кредита. Структура кредита

Для характеристики сущности кредита необходимо рассмотреть специфику его внутренних свойств, отличающих его от других экономических категорий.

В практической экономической деятельности кредит представляет собой передачу во временное пользование материальных ценностей в денежной или товарной форме. При этом кредитные отношения проявляются в виде конкретных кредитных сделок, формы и условия которых отличаются значительным многообразием. Сущность же кредита всегда устойчива и неизменна независимо от специфики его проявления, всегда сохраняет черты, присущие экономическим отношениям, лежащим в основе кредита.

Раскрывая сущностные свойства кредита, обычно дают следующее определение кредита как экономической категории: кредит — это экономические отношения между кредитором и заемщиком по поводу возвратного движения стоимости. Из этого определения видно, что обособление кредитных отношений в отдельный вид происходит на основе особенностей субъектов и объекта этих отношений.

Субъекты кредитных отношений. Участниками любой кредитной сделки, то есть субъектами кредитных отношений, являются кредитор и заемщик.

Ранее отмечалось, что субъектами кредитных отношений при совпадении интересов могут быть в принципе любые юридически самостоятельные хозяйственные субъекты и дееспособные физические лица, способные нести материальную ответственность по обязательствам кредитной сделки. Однако данные субъекты в процессе воспроизводства одновременно являются участниками множества других отношений, возникающих по поводу движения различного рода стоимостей. Специфика кредитного отношения заключается в том, что его субъекты выступают кредиторами и заемщиками и в качестве таковых обладают характерными чертами.

Кредитор — это субъект кредитного отношения, предоставляющий стоимость во временное пользование. Для него характерно следующее:

- он ссужает как собственные, так и привлеченные средства, как правило, временно свободные;
- он аккумулирует средства и размещает их в кредит в сфере обмена;

- он заинтересован в производительном использовании ссуженных средств, так как это гарантирует возврат ссуды и выплату процентов;

- его целью при предоставлении кредита является, как правило, получение прибыли в виде ссудного процента.

Развитие отношений обмена и соответственно кредитных отношений привело на определенном этапе к сосредоточению кредиторских функций в деятельности специальных финансовых институтов — банков. Банкиры персонифицируют собой множество кредиторов, чьи временно свободные денежные средства аккумулируются банками. Банки могут предоставлять в ссуду наряду с собственными и привлеченными также эмитированные средства. Однако владение временно свободными ресурсами не является обязательным признаком кредитора. Он может ссудить стоимость, которая участвует в воспроизводственном процессе, как это имеет место, например, при коммерческом кредите. В этом случае ссужаются товары, предназначенные для реализации.

Помимо банков, специализирующихся на мобилизации временно свободных средств и предоставлении их во временное пользование, в качестве кредиторов в настоящее время могут выступать предприятия, акционерные общества, частные фирмы, страховые и инвестиционные компании, пенсионные и инвестиционные фонды, физические лица, государства и т.д.

Поскольку целью предоставления кредита является главным образом получение прибыли в виде ссудного процента, кредитор заинтересован в эффективном использовании заемщиком ссужаемых средств. Кроме того, производительное использование кредита гарантирует возврат заимствованных ресурсов, которые являются либо собственностью кредитора, либо привлеченными им средствами, подлежащими возврату действительным собственникам. Таким образом, мобилизация высвободившихся ресурсов кредитором в силу его экономических интересов носит производительный характер. В условиях рыночного хозяйства это означает, что кредитование выступает в форме ссуды капитала.

Заемщик — субъект кредитного отношения, получающий ссуду и обязанный ее возвратить в установленный срок.

Заемщиками могут быть юридические и физические лица, испытывающие временный недостаток собственных средств — государственные предприятия, акционерные общества, частные

фирмы, банки, государство, граждане и т.д. Вместе с тем, одного желая получить ссуду недостаточно для участия в кредитном отношении в качестве заемщика. Ссудополучатель должен предоставить экономические и юридические гарантии возврата ссуженных средств по истечении срока кредита. Такими гарантиями могут быть, например, предоставление залога в качестве обеспечения ссуды, обязательство гаранта (как правило, крупного банка) погасить задолженность по ссуде в случае неплатежеспособности заемщика и т.д.

Экономическая роль и место заемщика в кредитной сделке отличаются от роли и места кредитора. Прежде всего, заемщик не является собственником ссуженных ему средств, он реализует лишь права временного владения ими. Как известно, современные кредиторы (банки) используют для кредитования по большей части привлеченные ресурсы, то есть средства, находящиеся в их временном пользовании. Вместе с тем часть ресурсов для кредитования является их собственностью, и кроме того, они обладают способностью в определенной мере создавать кредитные ресурсы.

Кредитор и заемщик различаются по их месту в воспроизводственном процессе. В отличие от кредитора заемщик использует полученные средства в процессе как обращения, так и производства товаров.

Заемщик обязан возратить взятые в кредит средства, уплатив за пользование ими ссудный процент. Для этого он должен организовать воспроизводственный процесс таким образом, чтобы обеспечить эффективное использование ссуды и высвобождение необходимых для ее возврата средств в установленные кредитным договором сроки.

Объективная необходимость кредита для обеспечения непрерывности производства заемщика и сохранение кредитором прав собственности на ссужаемые средства предопределяют экономическую зависимость заемщика от кредитора. На современном этапе развития экономики эта зависимость носит устойчивый, постоянный характер и требует безусловного исполнения заемщиком своих обязательств по возвращению ссуды и уплате процента. В противном случае он станет нежелательным партнером для кредитора и будет испытывать значительные трудности в получении ссуды.

Указанная зависимость в то же время не означает, что место заемщика в кредитной сделке менее значимо, чем место кредитора.

Они выступают как равноправные стороны кредитной сделки, от совпадения целей и интересов которых в одинаковой мере зависит возникновение кредитного отношения.

Становление участников хозяйственного процесса в качестве кредитора и заемщика обусловлено прежде всего развитием товарного обращения, отношений обмена. Именно в процессе обмена создаются условия для временного разрыва между движением товара и его денежного эквивалента. Но обращение товаров не является единственной основой для появления субъектов кредита. В современных условиях появление кредитора и заемщика связано с экономическими или финансовыми операциями, вызывающими долговые обязательства одного участника операции перед другим. Если на начальных стадиях развития товарного производства круг участников кредитных отношений был весьма ограничен, то в настоящее время кредитными отношениями в той или иной степени охвачены практически все субъекты хозяйствования и население.

Необходимо отметить, что экономические субъекты в рамках кредитных отношений могут менять свою экономическую роль: кредитор может стать заемщиком, а заемщик — кредитором. Для современного уровня развития товарно-денежных отношений характерно также одновременное функционирование субъектов в качестве и кредиторов, и заемщиков. Так, например, банки в одно и то же время на протяжении всей своей деятельности являются и кредиторами, и заемщиками.

Объект кредитной сделки. Кредитор передает во временное пользование заемщику стоимость в денежной или товарной форме, которая в силу присущего ей своеобразия получила название ссуженной стоимости.

Ссуженная стоимость — объект кредитной сделки, по поводу которого возникает кредитное отношение. Она обладает специфическими чертами, характеризующими ее как объект именно кредитных отношений.

Во-первых, движение ссуженной стоимости носит возвратный характер: от кредитора к заемщику, а затем от заемщика к кредитору. Необходимость возврата ссуженной стоимости заемщиком определяется сохранением прав собственности на нее у кредитора, а обеспечение возврата достигается в процессе использования ссуженной стоимости в хозяйстве заемщика.

Возвратный характер движения ссуженной стоимости предполагает ее сохранение на всех этапах этого движения. Действительно, кредитное отношение, являясь стоимостным, обуславливает необходимость соблюдения эквивалентности во взаимосвязях между кредитором и заемщиком. Это означает, что, использовав ссуду в своем воспроизводственном процессе, заемщик должен вернуть кредитору стоимость, равноценную полученной в кредит.

На практике сохранение стоимости, являющееся характерной чертой кредита, соблюдается не всегда. Причины могут быть как зависящими от заемщика (использование ссуды на непроизводительные цели, неплатежеспособность вследствие безхозяйственности и т.п.), так и общеэкономическими. К последним, в частности, относится инфляция, в результате которой возвращение ссуды в номинальном размере не обеспечивает эквивалентность по стоимости, так как снизилась покупательная способность денег. В этом случае функцию сохранения стоимости должен выполнять ссудный процент.

Во-вторых, ссуженной стоимости присущ, как правило, авансирующий характер. Авансирование имеет место в случае, если использование ссуженной стоимости подразумевает получение дохода или какого-либо иного эффекта. Целью получения ссуды является не только покрытие временного недостатка собственных средств заемщика, но и получение дохода в результате использования ссуженной стоимости. Кредит предшествует образованию доходов, которые заемщик может получить в результате использования ссуженных средств в своей хозяйственной деятельности. Авансирование носит кредитный характер, то есть составляет особенность именно ссуженной стоимости, если соблюдается возвратность средств, выданных в ссуду. В то же время при компенсационных кредитных сделках ссужаемая стоимость не носит авансирующего характера и используется на покрытие уже произведенных за счет собственных средств заемщика затрат.

В-третьих, ссуженная стоимость временно прекращает движение у кредитора и продолжает его в хозяйстве заемщика. Если бы временное высвобождение средств у кредитора происходило вне кредитных отношений, ссуженная стоимость прекратила бы свое движение, временно перестала бы функционировать. Это явилось бы причиной замедления воспроизводственного цикла у заемщика и

снижения общей эффективности производства. Став объектом передачи заемщику, ссуженная стоимость продолжает движение в хозяйственном процессе нового владельца.

В-четвертых, использование ссуженной стоимости позволяет обеспечивать непрерывность производства и на этой основе ускорять воспроизводственный процесс. Это свойство ссуженной стоимости обусловлено тем, что использование кредита дает возможность сократить потребность в накоплении собственных ресурсов для развития производства и способствует возобновлению и продолжению воспроизводственного цикла, непрерывности оборота средств.

Итак, каждый структурный элемент кредита характеризуется значительным своеобразием и отражает специфику кредитных отношений. Однако анализа одного из субъектов или объекта кредита еще недостаточно для определения содержания кредита как целостного явления. Сущность кредита как экономической категории может быть выражена только характеристикой всех его элементов в единстве. Недооценка этого положения может привести к негативным последствиям на практике. Абсолютизация одного из элементов кредита влечет за собой искажение целей и обоснованности кредитной политики государства вследствие недоучета всех объективных факторов и процессов в кредитной сфере.

Стадии движения кредита. Ссуженная стоимость проявляет свои особенности в движении. Выступая неотъемлемым атрибутом кредитных отношений, движение ссуженной стоимости имеет выраженную специфику.

Последовательность движения ссуженной стоимости, практически всегда соблюдаемая в классической кредитной сделке, может быть представлена следующими этапами (рис. 9.1):

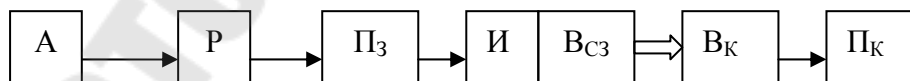


Рис. 9.1. Движение ссуженной стоимости:

А — аккумуляция средств;

Р — размещение ссуды;

Пз — получение ссуды заемщиком;

И — использование средств, полученных в кредит;

Всз — высвобождение средств у заемщика;

Вк — возврат взятых в ссуду средств (с процентом);

Пк — получение ссуженной стоимости кредитором (с процентом).

Однако определение исходной стадии движения кредита является предметом дискуссии и представляет собой сложную теоретическую проблему, решение которой связано с раскрытием сущности современных неразменных кредитных денег и характера взаимосвязи их движения с движением кредита. Проблема определения исходной стадии важна не только для понимания природы кредитных отношений, но также имеет практическое значение, оказывая влияние на выработку подходов к денежно-кредитному регулированию экономики.

Расхождение во взглядах на определение начального этапа движения кредита связано с различной трактовкой его сущности. Аккумуляцию ресурсов как исходный момент движения кредита выделяют главным образом экономисты, рассматривающие кредит в основном как перераспределительный процесс, который завершается стадией обмена. Другие авторы, признавая, что размещению кредита, как правило, предшествует аккумуляция стоимости, в то же время не рассматривают ее как сущностный момент кредитных отношений и в качестве начального этапа выделяют размещение кредита. Эта позиция обосновывается тем, что кредитование может осуществляться путем передачи заемщику не только временно свободных средств. В частности, при коммерческом кредите товары, которые передаются продавцом в процессе кредитования покупателю, не представляют собой временно высвободившейся стоимости.

Выделение стадий движения ссужаемой стоимости достаточно условно, так как движение кредита — целостного, единого по своей сути — носит характер единого процесса. Однако рассмотрение последовательности движения кредита важно для более полной характеристики его сущности, поскольку существуют точки зрения, относящие к кредиту только одну или несколько стадий движения ссужаемой стоимости (например, только размещение кредита, только возврат ссуженной стоимости и т.п.). Между тем кредит выступает как специфическая форма движения стоимости и особый возвратный характер этого движения может быть представлен только всеми его этапами.

Процесс возврата ссуженной стоимости как акт передачи ее от заемщика к кредитору является стадией движения кредита. Однако возвратность кредита как имманентное ему свойство представляет собой сущностную, конституирующую черту кредитного отношения в целом, его основу. Это обусловлено, с одной стороны, базированием

движения кредита на материальных воспроизводственных процессах, а с другой — объективными особенностями кредитной сделки.

Возможность возврата кредита появляется по завершении кругооборота ссуженной стоимости в хозяйстве заемщика, ее высвобождении. Обязательность возврата кредита определяется тем, что, во-первых, при передаче ссужаемой стоимости заемщику кредитор не передает права собственности на нее; во-вторых, как высвобождение денежных средств у кредитора, так и потребность в дополнительных средствах у заемщика носят временный характер.

Возвратность является объективным свойством кредита, ее несоблюдение влечет за собой изменение кредитной природы сделки, искажение и перерождение кредитных отношений.

В условиях рыночной экономики ссуженная стоимость принимает форму ссудного капитала.

Ссудный капитал. Обычно его определяют как денежный капитал, отдаваемый в ссуду и приносящий собственнику доход в виде процента. Тем самым подчеркивают, что ссудный капитал имеет денежную природу, даже если он предоставляется в товарной форме³⁷.

Когда ссужаются товары, происходит передача не только определенной потребительной стоимости, но также и стоимости. По сути ссуда товара представляет собой одновременно продажу товара и ссуду денег, так как кредитор дает согласие на отсрочку уплаты причитающейся денежной суммы. Таким образом, при товарной форме кредита потребительная стоимость товара совершает одностороннее движение — от кредитора к заемщику, а стоимость возвращается кредитору с уплатой процента.

Однако денежная природа ссудного капитала не означает его тождества с деньгами. Деньги не являются капиталом, то есть самовозрастающей стоимостью. Кроме того, они различаются количественно: денежная масса значительно меньше массы ссудного капитала, так как одна и та же денежная единица может неоднократно функционировать как ссудный капитал.

Ссудный капитал представляет собой обособившуюся часть промышленного капитала. В то же время темпы роста и движение ссудного и действительного капиталов существенно различаются, хотя в конечном счете спрос на ссудный капитал и его предложение

³⁷ Денежный капитал рассматривается и как сумма денег, и как стоимость определенной массы товаров, выраженная в виде суммы денег.

определяются процессами, происходящими в воспроизводственной сфере. Увеличение массы ссудного капитала превышает накопление действительного капитала вследствие развития кредитной системы, роста источников ссудного капитала, особенно доходов населения и государства и т.д. Движение ссудного капитала не совпадает с движением промышленного цикла, так как оно в большей степени обусловлено нециклическими факторами, такими, как моральное старение оборудования, рост спроса на ссудный капитал со стороны государства, развитие международного рынка ссудных капиталов и т.п.

Применительно к условиям рыночной экономики дается такое определение: кредит — это движение ссудного капитала. Действительно, вступив в кредитные отношения, заемщик обязан реализовать полученную в ссуду стоимость, причем таким образом, чтобы она могла функционировать как капитал и в качестве такового приносить прибыль.

Если ссуда используется непроизводительно и возвращается за счет средств из других источников, то имеет место ссуда денег, а не капитала. Такое положение, чреватое невозвратом ссуды, в целом не характерно для рыночных отношений, базирующихся на многообразии форм собственности. Исключение составляют потребительский и часть государственного кредита, а также некоторые другие виды кредитных отношений, возникающих не на основе движения ссудного капитала, а в результате образования задолженности одного из субъектов, которая погашается в денежной форме с уплатой процентов.

Развитие небанковских форм кредита, появление новых финансовых инструментов приводит к расширению понятия "кредит", которое уже не может исчерпываться характеристикой движения ссудного капитала.

Следует отметить значительное влияние отношений собственности на функционирование кредита. Как было показано ранее, кредитное отношение основывается на праве собственности кредитора на ссуженную стоимость, которое не уступается заемщику во время кредитной сделки. Передаваемая в ссуду стоимость отчуждается на определенный срок с обязательным условием возврата владельцу. Таким образом, отношения собственности обуславливают возвратный характер движения ссужаемой стоимости в микроэкономическом масштабе. Однако отношения собственности

определяют характер движения ссуженной стоимости и на макроуровне. Это проявляется в их влиянии на организацию аккумуляции и перераспределения временно свободных средств в масштабах общества.

При плановой, централизованной экономике кредит трактовался как движение ссудного фонда общества, представляющего собой совокупность производственных отношений, возникающих по поводу целенаправленного, планомерного движения ссуженной стоимости. В связи с тем, что участники кредитных отношений являлись главным образом субъектами общественной собственности, государственные органы планировали и централизованно регулировали движение ссудного фонда в основном административными методами. Таким образом, ссудный фонд представлял собой понятие, отражающее характер движения ссуженной стоимости в обществе, где абсолютно преобладала государственная собственность на средства производства. Другими словами, он функционировал как централизованный общегосударственный фонд, хотя и не весь ссудный фонд, которым распоряжалось государство, являлся его собственностью.

В рыночной экономике характер движения ссуженной стоимости в макроэкономическом масштабе определяется отношениями собственности, формы которых многообразны, а государственная форма собственности не превалирует над остальными и не может служить основой для всеохватывающего планирования из единого центра. В этих условиях движение ссуженной стоимости приобретает форму движения ссудного капитала. Цель функционирования ссудного капитала — получение ссудного процента, который является критерием децентрализованного распределения кредита по отраслям и хозяйствующим субъектам. Однако движение ссудного капитала от источников кредита к сферам его приложения в настоящее время регулируется не только процентом. Применяется государственное регулирование кредитной сферы, которое, вместе с тем, имеет экономические границы, обусловленные частной собственностью на средства производства. В целом основой функционирования ссудного капитала остается рыночный механизм.

3. Функции кредита

Функция представляет собой специфическое проявление сущности экономической категории, выражает ее назначение. Она характеризует особенности экономической категории, отличие

последней от других экономических явлений. Функция имеет объективный характер и реализует назначение категории независимо от степени познания ее сущности.

В отечественной экономической литературе определение состава функций кредита зависит от того, каких методологических подходов к их исследованию придерживаются те или иные авторы.

Большинство экономистов при рассмотрении функций экономической категории основываются на следующих положениях: функция не равнозначна сущности и отражает только определенные сущностные черты; вместе с тем, она представляет собой специфическое проявление сущности как целостного явления. Применительно к кредиту это означает, что его функции должны относиться к кредитному отношению в целом, то есть касаться в равной мере обоих его субъектов, а не кого-либо из них в отдельности. Кроме того, функции кредита должны характеризовать проявление сущности во всех его формах и разновидностях, то есть в любых кредитных сделках, независимо от их специфики.

С этих позиций обычно выделяют:

- перераспределительную функцию кредита;
- функцию замещения наличных денег кредитными операциями.

Перераспределительная функция кредита. Назначение кредита в этой функции заключается в перераспределении стоимости в денежной или товарной форме между субъектами экономических отношений.

На основе кредита происходит перераспределение значительной части ценностей. Вместе с тем кредитные отношения опосредствуют не все перераспределительные процессы в обществе. Существенная часть ресурсов перераспределяется, например, через систему ценообразования. Однако перераспределительной функции кредита присущи особенности, отличающие ее от перераспределительных функций других экономических категорий.

Выделяют следующие черты, характеризующие специфику перераспределения стоимости на основе кредита.

Кредитное перераспределение охватывает, как правило, только временно свободные ресурсы. При развитой кредитной системе в перераспределение на основе кредита включаются практически все временно свободные средства общественного хозяйства, что обуславливает широкие масштабы этого процесса. Объем кредитных

ресурсов по своему потенциалу значительно превышает, например, объем ресурсов, распределяемых через бюджетную сферу. Кроме того, возвратность кредитных ресурсов позволяет предоставлять их в ссуду повторно в течение данного периода времени, что расширяет возможности кредитования. Все это обеспечивает в целом значительно большую доступность кредита по сравнению с бюджетными средствами. Преимуществом перераспределения посредством кредита является также оперативность предоставления средств, в то время как распределение бюджетных ресурсов определяется на весь календарный срок при планировании бюджета.

На основе кредитного перераспределения удовлетворяется только временная потребность в дополнительных средствах, потому что перераспределяемая стоимость передается заемщику в пользование лишь на определенный срок.

Перераспределение посредством кредита охватывает не только стоимость валового национального продукта, произведенного в текущем периоде, но и стоимость материальных благ, созданных в предыдущие годы. Так, в качестве источника кредитования используются временно свободные ресурсы, аккумулированные в амортизационных фондах предприятий; ранее произведенное оборудование предоставляется во временное пользование на условиях лизинга и т.д. По сути дела в процесс перераспределения через кредитную сферу может включаться все национальное богатство.

На основе кредита перераспределяются не только денежные, но и товарные ресурсы. В товарной форме выступают коммерческий и лизинговый кредиты, отдельные виды потребительского кредита и частично международный кредит. Возможность предоставления кредита в товарной форме значительно расширяет границы перераспределения через кредитную сферу.

Перераспределение кредитных ресурсов в пользование хозяйствующим субъектам носит производительный характер, то есть перераспределяемая стоимость включается в хозяйственный оборот заемщика. Эта особенность обусловлена такой сущностной чертой кредита, как возвратность. Для того чтобы иметь возможность возвратить ссуженные ресурсы в срок и с уплатой ссудного процента, заемщик должен использовать полученные средства эффективно, вложить их в воспроизводственный процесс возрастания стоимости.

Кредитное перераспределение носит в основном прямой характер. Кредитные сделки совершаются в большинстве случаев без

посредников, кредитор и заемщик непосредственно контактируют друг с другом. Однако опосредованное перераспределение также имеет место, например, при косвенном банковском кредитовании.

Перераспределительная функция кредита охватывает различные уровни движения ссужаемой стоимости. Кредитное перераспределение может быть межтерриториальным, межотраслевым, внутриотраслевым.

Известно, что в кредитной сделке принимают участие хозяйствующие субъекты независимо от их местонахождения. В связи с этим кредитные ресурсы, мобилизованные в одном районе (области, стране), могут быть использованы для кредитования в другом районе (области, стране). В этом случае имеет место межтерриториальное перераспределение.

Если кредитные ресурсы формируются за счет временно свободных денежных средств предприятий одних отраслей, а затем используются для кредитования предприятий в других отраслях, то имеет место межотраслевое перераспределение. В условиях, когда банковский кредит выступает основной формой кредита, межотраслевое перераспределение является наиболее характерным для кредитной сферы. Коммерческие банки, обладая правом свободного выбора клиентов, аккумулируют временно свободные средства предприятий независимо от их ведомственной принадлежности, и эти средства обезличиваются в совокупной массе кредитных ресурсов банка. Кредитование предприятий определенной отрасли осуществляется за счет таких обезличенных средств, при этом объем кредитных ресурсов, мобилизованных в данной отрасли, и объем кредитных вложений в нее, как правило, не совпадают.

Вместе с тем кредитные отношения могут служить базой и для внутриотраслевого перераспределения. В частности, если банк специализируется на обслуживании предприятий одной отрасли (является отраслевым банком), то перераспределяемые им ресурсы могут перемещаться только в пределах этой отрасли. На принципах возвратности внутри отрасли могут также перераспределяться централизованные фонды министерств и ведомств.

Механизм реализации перераспределительной функции кредита зависит от типа экономических отношений общества. В плановой социалистической экономике кредитное перераспределение осуществлялось централизованно, на основе кредитных планов и было направлено на решение задач, определяемых планами

социально-экономического развития страны. При этом кредитные ресурсы нередко предоставлялись предприятиям без учета действительной потребности общества в развитии тех или иных производств, а также способности заемщиков вернуть полученные ссуды в срок с уплатой процентов.

По мере реформирования экономики шло становление рыночного механизма кредитного перераспределения — развитие сети коммерческих банков, формирование кредитного рынка, рынка ценных бумаг и т.д. Соответственно менялись приоритеты перераспределения.

В условиях рыночной экономики интересы кредиторов, в частности, банков, заключаются в получении возможно большей прибыли. Это достигается главным образом тогда, когда кредиты выдаются высокоэффективным предприятиям, продукция которых пользуется устойчивым спросом на рынке, поскольку в этом случае наиболее высока гарантия своевременного возврата ссуженных средств и выплаты ссудного процента. Таким образом, с развитием рыночных отношений кредитное перераспределение становится все более активным фактором формирования эффективной структуры экономики.

Однако такая положительная переориентация кредитного перераспределения затруднена из-за инфляции. Следствием инфляционных процессов в кредитной сфере является ухудшение структуры источников кредитования, а также структуры кредитных вложений — снижение доли долгосрочных кредитов, переориентация с кредитования промышленных предприятий на кредитование предприятий торговли для снижения кредитных рисков и т.п.

Функция замещения наличных денег кредитными операциями. Назначение кредита в этой функции заключается в создании платежных средств, использование которых приводит к экономии издержек обращения.

Рассматриваемая функция связана со спецификой современной организации денежного оборота, с осуществлением расчетов и платежей в основном в безналичной форме. Известно, что расчеты между экономическими субъектами и предоставление кредита осуществляются главным образом через банки. Помещая и храня деньги в банке, клиент тем самым вступает в кредитные отношения с ним и, кроме того, создает условия для замены наличных денег в обороте кредитными операциями в виде записей по банковским

счетам. Становится возможным осуществление безналичных расчетов и предоставление ссуд в безналичном порядке.

Функцию замещения признает большинство экономистов. Однако наиболее распространенной ее трактовкой является "замещение действительных денег кредитными орудиями обращения и кредитными операциями". Тем самым, наряду с развитием безналичного оборота, выделяется такое функциональное назначение кредита как замещение в обращении золота кредитными деньгами.

Действительно, в процессе движения кредита создаются кредитные орудия обращения, которые в металлических денежных системах выступали представителями золота. К таким кредитным орудиям обращения относятся знаки стоимости в виде банкнот, чеков, векселей, депозитных сертификатов, облигаций и т.п. Однако процесс демонетизации золота, состоящий в потере им свойств денежного товара (всеобщего эквивалента), завершился к 70-м годам XX в. Большинство экономистов отрицает даже опосредованную взаимосвязь современных кредитных денег с золотом как основой их стоимостного содержания.

Таким образом, по мере развития товарно-денежных отношений (в том числе кредитных) функция замещения претерпела модификацию. В настоящее время функционирование кредитных орудий обращения уже не носит характер временного замещения полноценных денег, когда вступление в оборот первых приводило лишь к отсрочке движения вторых. В современных денежных системах обращаются только знаки стоимости, которые имеют в основном кредитный характер. К ним в первую очередь относятся банкноты, выполняющие функции наличных денег.

Следует отметить, что вопрос о функциях кредита является одним из наиболее дискуссионных в теории кредита. Разногласия по поводу количества и содержания функций обусловлены различиями в трактовке сущности кредита и, как уже отмечалось, отсутствием единства в определении методологических подходов к их анализу. Например, многие экономисты в качестве функций кредита как экономической категории рассматривают функции одного из его субъектов (в частности, отождествляют функции кредита с функциями банков).

В экономической литературе часто выделяют денежную (или эмиссионную) и контрольную функции кредита.

Содержание денежной функции кредита, по мнению авторов, ее признающих, состоит в выпуске денег в обращение. Они считают, что поскольку современные деньги имеют в основном кредитный характер, то выпуск денег в обращение (денежная эмиссия) и кредитование являются тождественными процессами. Как правило, эти авторы являются сторонниками точки зрения, что в ссуду дается не стоимость, а денежные знаки, лишенные стоимости, то есть форма стоимости³⁸. Следует отметить, что, отождествляя эмиссионный и кредитный процессы, данные авторы в то же время склонны различать кредит и деньги как самостоятельные экономические явления.

Довольно многочисленная группа экономистов выделяет контрольную функцию кредита. Представляется, что данная функция характерна скорее для кредитора, чем для кредитного отношения в целом. Кредитор, как правило, осуществляет контроль за деятельностью заемщика, поскольку он заинтересован в возврате ссуженных средств. Однако контрольная функция кредитора не является обязательным атрибутом кредитных отношений. В частности, при государственной форме кредита население не контролирует деятельность заемщика. Точно так же не контролируют работу банка предприятия и организации, хранящие на его счетах свои средства и являющиеся вследствие этого его кредиторами. С другой стороны, заемщик не может контролировать деятельность кредитора, он в кредитной сделке является зависимой стороной. Таким образом, неправомерно контрольную функцию относить к кредиту как целостному явлению.

ТЕМА 10. Формы кредита

1. Формы кредита и их классификация
2. Банковский кредит
3. Государственный кредит
4. Потребительский кредит
5. Ипотечный кредит
6. Лизинговый кредит
7. Коммерческий кредит
8. Международный кредит

1. Формы кредита и их классификация

Форма кредита характеризует внешнее проявление и организацию кредитных отношений. Кредит как экономическая категория имеет несколько форм. Изменения производственных, товарно-денежных отношений приводят к изменению действующих форм кредита и созданию новых форм. Форма кредита определяется рядом характерных признаков:

- содержанием кредитных отношений;
- характером ссуженной стоимости (объект кредитной сделки);
- составом участников (субъектов) кредитных отношений, то есть кредитора и кредитополучателя;
- целевым направлением кредита;
- способом обеспечения возврата кредита;
- методами формирования и уплаты процента;
- особенностями формирования ресурсной базы для кредитования и др.

Некоторые из этих признаков могут быть однотипны в какой-либо из форм, но в комплексе признаков они отличаются друг от друга. Внутри форм выделяются виды кредита, которые формируются в зависимости от особенностей объекта, целевого направления кредита, его срока, обеспеченности возврата и др. Например, банковская форма кредита может иметь такие виды, как кредиты в оборотные активы, в капитальные затраты и т.д.; государственный кредит выступает в виде долгосрочных государственных обязательств, краткосрочных государственных обязательств и т.д. Таким образом, вид кредита означает детализацию элементов внутри формы, его организационно-экономических признаков.

В зависимости от ссуженной стоимости различают товарную, денежную и смешанную (товарно-денежную) формы кредита.

Товарная форма кредита исторически предшествовала денежной. Например, землевладелец давал в долг крестьянину зерно, другие сельскохозяйственные продукты на определенный срок (до нового урожая) с приращением в виде большего количества продуктов, чем было предложено в долг. Товарная форма кредита в чистом виде означает предоставление и возвращение ссуженной стоимости в форме товарных стоимостей. Денежная форма кредита возникает при передаче денежных средств в долг на условиях возвратности. Это преобладающая форма кредита. В данном случае кредит предоставляется в денежной форме, его возврат, уплата процентов производятся также деньгами (банковский кредит, государственный кредит).

В современных условиях товарная форма кредита обычно сочетается с денежной формой его погашения, например, лизинг, коммерческий кредит, продажа товаров в рассрочку платежа, прокат вещей. Здесь имеет место смешанная форма кредита. Она может быть и в том случае, когда кредит предоставлен деньгами, а возвращен в виде товара.

В зависимости от того, кто в кредитной сделке является кредитором и кредитополучателем, различаются следующие формы кредита: банковский, государственный, ипотечный, лизинговый, коммерческий кредит и др. Если кредитор и кредитополучатель находятся внутри одного государства, то это национальная форма кредита. Международная форма кредита предполагает, что один из участников кредитной сделки — иностранный субъект.

Цели получения кредита кредитополучателем различны, объектов кредитования множество, но их можно сгруппировать в виде производительной и потребительской форм кредита. Производительная форма кредита предполагает использование его на цели производства и обращения, на производительные цели. Потребительская форма используется для потребительских нужд населения. Преобладает в настоящее время производительная форма кредита.

В экономической литературе называются и другие формы кредита в зависимости от различных критериев их классификации: прямая и косвенная; развитая и неразвитая и др.

2. Банковский кредит

В настоящее время во внутриэкономическом обороте применяется в основном денежный кредит. Он представлен прежде всего в форме банковского кредита. Это движение ссудного капитала, предоставляемого банками в займы за плату во временное пользование. Оно выражает экономические отношения между кредиторами (банками) и субъектами кредитования (кредитополучателями), в качестве которых могут быть как юридические, так и физические лица. Юридические лица других государств — нерезиденты Республики Беларусь руководствуются в отношении кредита теми же правилами и несут те же обязанности и ответственность, что и юридические лица Республики Беларусь, если иное не предусмотрено законодательством.

Банковский кредит связан с аккумулярованием временно свободных средств, их перераспределением на условиях возвратности, а также эмиссией денежных знаков в обращение через систему кредитования. Возвратная форма движения денежных ресурсов создает возможность перераспределения денежных ресурсов неоднократно. Необходимость использования банковского кредита обуславливается закономерностями и непрерывностью кругооборота фондов предприятий в воспроизводственном процессе, особенностями организации оборотных средств и основных фондов, экономическими интересами кредитора и кредитополучателя.

Банковский кредит — основная форма кредита. Степень и направления его воздействия на экономические процессы зависят от использования определенных методов кредитования применительно к конкретным экономическим условиям.

Банковский кредит предоставляется банками при заключении кредитного договора с каждым кредитополучателем индивидуально таким образом, чтобы степень риска кредитной сделки была минимальной.

Существуют прямые и косвенные банковские кредиты. Прямые (банк—заемщик) кредитные отношения являются преобладающими. Более ограниченно применяется косвенное банковское кредитование, то есть предоставление кредита кредитополучателю через посредника.

В Республике Беларусь основные подходы при банковском кредитовании юридических и физических лиц, индивидуальных предпринимателей определены Правилами размещения банками Республики Беларусь денежных средств в форме кредита. Они

обязательны для соблюдения банками, небанковскими кредитно-финансовыми организациями и кредитополучателями.

Система банковского кредитования охватывает принципы, объекты кредитования, механизм предоставления и возврата ссуд, а также контроль в процессе кредитования. Принципы кредитования — главные положения, правила, которые должны соблюдаться при осуществлении кредитования. Сами эти положения и правила определяются природой, ролью, функциями кредита и теми общественными условиями, в которых они проявляются.

Кредит как экономическая категория связан с другими стоимостными категориями, поэтому есть принципы общеэкономического порядка, которые присущи всем категориям, в том числе и кредиту, например экономичность, комплексность, дифференцированность.

Экономичность характеризует достижение наибольшей эффективности использования кредита при наименьших кредитных вложениях. Такая политика важна как для кредитора, так и для кредитополучателя. Для банка экономичность означает возможность ускорения кругооборота кредитных ресурсов; для кредитополучателя — путь к сокращению размера платы за кредит, увеличению доходов. Комплексность предполагает такую кредитную политику, которая проводится на основе учета закономерности развития экономики в определенный период. *Дифференцированность* — различный подход к кредитованию отдельных категорий кредитополучателей, объектов и т.д.

Из самой сущности кредита вытекают принципы кредитования срочность и возвратность, целевой характер, материальная обеспеченность, платность. Срочность и возвратность означают, что кредиты, предоставляемые кредитополучателю, должны быть возвращены банку в срок, определенный кредитным договором. Экономической основой срочности кредита является непрерывность кругооборота общественных фондов и денежных средств в хозяйстве, поскольку при такой непрерывности в конце каждого оборота происходит постоянное высвобождение денежных средств, что создает возможность погашения банковского кредита.

Целевой характер ссуд, их назначение определяет прежде всего кредитополучатель, однако и банк при выделении кредита исходит из его назначения, из конкретного объекта кредитования. Без соблюдения принципа целевого направления кредита трудно

обеспечить его возвратность в установленные сроки, так как эти сроки рассчитаны на выполнение определенных хозяйственных операций в сфере производства и обращения.

Принцип материальной обеспеченности кредитования означает, что кредитополучатель должен приобрести те товарно-материальные ценности или осуществить те затраты, под которые выдан кредит. Благодаря этому обеспечивается прямая связь выдачи ссуд с обеспечением. Однако на практике существует и косвенная связь кредитования с материальным процессом, когда в момент предоставления кредита ему не противостоят конкретные товарно-материальные ценности, затраты. Такие кредиты выдаются, например, под будущие затраты по производству продукции, развитию коммерческой деятельности, предпринимательства и др. При предоставлении кредита в качестве обеспечения возврата банковских кредитов могут приниматься: залог имущества; гарантия; поручительство; страховое свидетельство о страховании ответственности за непогашение кредитов; любое свободное от залога имущество кредитополучателя, на которое может быть обращено взыскание в соответствии с действующим законодательством, и др. Материальная гарантия возврата может быть дана как непосредственно кредитополучателем, так и его гарантом (другим банком, предприятием и т.п.). К одному кредитополучателю могут быть применены различные формы обеспечения возврата кредита.

Банковские ссуды предоставляются за плату; взимается определенный банковский процент. Подробнее об этом — в параграфе 20.3.

Руководствуясь законодательством Республики Беларусь, каждый банк разрабатывает локальные нормативные правовые акты, определяющие кредитную политику банка, условия и порядок предоставления кредитов, полномочия структурных подразделений банка, должностных лиц по осуществлению кредитных операций и контролю за своевременным возвратом предоставленного кредита.

3. Государственный кредит

Государственный кредит отражает кредитные отношения по поводу аккумуляции государством денежных средств на началах возвратности для финансирования государственных расходов. Кредиторами выступают физические и юридические лица,

кредитополучателем — государство в лице его органов (министерства финансов, местных органов власти).

Кредитополучателю данная форма кредита позволяет мобилизовать дополнительные денежные ресурсы на покрытие бюджетного дефицита (государственных расходов) без использования с этой целью бумажно-денежной эмиссии, для неинфляционного финансирования государственного долга, с целью регулирования кредитно-денежного обращения путем операций на открытом рынке, формирования финансового рынка.

В условиях развития инфляционного процесса государственные займы у населения временно уменьшают его платежеспособный спрос. Из обращения изымается избыточная денежная масса, вернее, происходит отвлечение средств из денежного оборота на заранее оговоренный срок.

Местные органы власти осуществляют мобилизацию средств на кредитной основе, чтобы использовать их на благоустройство городских и сельских районов, строительство, реконструкцию объектов здравоохранения, культурного, просветительского, жилищно-бытового назначения и др. В результате сокращается спрос этих органов на средства из государственного бюджета.

Для кредиторов государственный кредит — форма сбережения, инвестирования средств в ценные бумаги, приносящие дополнительный доход. Велика и гарантия выполнения условий кредитной сделки со стороны государства. Рынок государственных ценных бумаг предоставляет первичным инвесторам (кредиторам) ряд уникальных возможностей: гарантию полноты и своевременности платежей; возможность единовременного размещения практически неограниченных сумм денежных средств; высокую ликвидность; относительно высокую доходность; наличие эффективной системы безналичных расчетов по ценным бумагам и др.

Государственный кредит бывает нескольких видов, что обусловлено рядом факторов:

- кем являются кредитополучатель и кредитор;
- причинами, по которым государство мобилизует средства;
- местом получения кредита;
- формой оформления кредита;
- методами привлечения денежных ресурсов и способами их возврата;
- сроками погашения государством своих обязательств;

- степенью риска кредитора и кредитополучателя.

В зависимости от характеристики кредитополучателя государственный кредит бывает централизованным и децентрализованным. В первом случае в качестве кредитополучателя выступают Совет Министров и его центральный финансовый орган (Министерство финансов), во втором — местные органы власти. Децентрализованные займы проводятся для частичного покрытия расходов местного бюджета, среди них целевые — для финансирования конкретных проектов, связанных с социально-экономическим развитием области, города, района. *Местные* займы обеспечиваются материальными, финансовыми и невещественными активами, находящимися в коммунальной собственности. Так, в 1993 г. в Республике Беларусь был проведен первый выигрышный заем муниципальных долговых обязательств (облигаций) со сроком их обращения 6 месяцев. Эмитентом облигаций выступил Мингорисполком. Облигации выпускались в целях привлечения денежных средств населения для финансирования жилищного строительства. Всем владельцам облигаций эмитент предложил без очереди купить квартиры в Минске. Городской заем был погашен в срок, результаты его положительные.

По месту получения кредита государственный кредит подразделяется на внутренние и внешние займы. По срокам они делятся на краткосрочные (до 1 года) и долгосрочные (свыше 1 года). В каждом конкретном случае оговариваются условия, формы и сроки государственного кредита.

В зависимости от формы и порядка оформления кредитных отношений различаются государственные облигационные и безоблигационные обязательства (займы). Выпуск разного рода казначейских обязательств, векселей, кредитование центральным банком государственного бюджета — это примеры безоблигационных займов.

Ценные бумаги государства делятся на две группы: бумаги, которые могут обращаться на вторичном рынке (казначейские векселя (обязательства), облигации), и бумаги, не поступающие на вторичный рынок (сберегательные облигации; облигации (или другой вид ценной бумаги), оформляющие внешний долг; облигации местных органов власти).

Приобретая ценную бумагу, выпущенную правительством, обращают внимание на ее доходность, которая обусловлена видом ценной бумаги, ее номинальной величиной, сроком обращения, условиями выпуска, степенью риска, темпами инфляции. Основная проблема — в возможности изменения ожидаемых темпов инфляции: если они повышаются, то кредиторы несут убытки, а кредитополучатель получает прибыль.

Для кредиторов (юридических и физических лиц) имеются и другие риски, например кредитный, рыночный, процентный. Кредитный риск, присущий ценным бумагам, выпущенным правительством, связан с вероятностью того, что финансовые возможности эмитента (государства) уменьшатся и он окажется не в состоянии выполнить свои финансовые обязательства. Кредитный риск, связанный с обязательствами государства, вытекает из особенностей должника или эмитента, из характера экономических объектов, на которых лежат обязательства, из способности взимать налоги и получать займы.

Рыночный риск происходит из того, что в связи с непредвиденными изменениями на рынке ценных бумаг или в экономике привлекательность правительственных ценных бумаг в качестве объекта вложений (инвестиций) может быть отчасти утрачена, так что их продажа станет возможной лишь со скидкой или в известной мере в принудительном порядке.

Процентный риск — это риск изменения процентных ставок и связанный с этим риск снижения их рыночной цены. Причинами могут быть фиксация процента по облигациям в договорном порядке в момент их выпуска и относительная свобода колебаний рыночных ставок вверх и вниз.

В процессе инвестиций в ценные бумаги следует соблюдать правило диверсификации вложений: риск серьезных потерь снижается путем распределения вложений между множеством разных ценных бумаг. Вложения целесообразно ограничивать по видам ценных бумаг, отраслям экономики, регионам, сроку погашения по долговым обязательствам.

Республика Беларусь как суверенное государство также использует займы — как краткосрочные, так и долгосрочные. История белорусских займов началась в 1990 г. с принятием постановления Совета Министров БССР "О выпуске и порядке распространения Белорусского республиканского внутреннего пятипроцентного займа

1990 года". Он выпускался на 16 лет, однако в 1995 г. в связи с изменившейся экономической ситуацией Кабинет Министров Республики Беларусь принял решение о досрочном выкупе облигаций займа.

Постановлениями Совета Министров Республики Беларусь в 1993—1994 гг. и в последующие периоды определены порядок выпуска и условия обращения и погашения государственных краткосрочных облигаций (ГКО). Рынок ГКО успешно развивается.

Выпуск государственных краткосрочных облигаций осуществляется с целью привлечения временно свободных средств юридических и физических лиц, в том числе иностранных, для финансирования государственных расходов. Облигации выпускаются по решению Совета Министров Республики Беларусь Министерством финансов, являются государственными ценными бумагами и размещаются среди инвесторов на добровольной основе. Эмиссия облигаций осуществляется в виде записей по счетам регулярно со сроками их обращения от 1 до 12 месяцев.

Первичное размещение облигаций производится путем их продажи на аукционе инвесторам — участникам аукциона. При первичном размещении облигации продаются на дисконтной основе (по стоимости ниже номинальной) по предлагаемым на аукционе ценам, но не ниже цен, устанавливаемых Министерством финансов в день проведения аукциона. Выпуск облигаций считается состоявшимся, если при первичном размещении продана определенная доля от их общего количества (например, не менее 10 %). Первичные инвесторы имеют право в установленном законодательством порядке продавать облигации на вторичном рынке ценных бумаг через биржи.

Национальный банк, как центральный депозитарий, по согласованию с Министерством финансов может продавать на вторичном рынке ценных бумаг облигации, не реализованные при первичном размещении, в течение срока их обращения по ценам не ниже установленных в день проведения аукциона. Правительство обязуется погасить облигации по истечении срока их обращения.

Инвесторы получают доход в виде разницы между ценами реализации (погашения) и ценами приобретения облигаций.

Повышение рейтинга государственных краткосрочных облигаций связано со стабилизацией обменных курсов белорусского рубля к иностранным валютам, что приводит к оттоку денежных

средств с валютного сектора рынка, а также со снижением уровня инфляции и введением положительных ставок рефинансирования Национального банка.

С 1996 г. начался выпуск долгосрочных облигаций с купонным доходом.

Выпуск долгосрочных государственных облигаций Республики Беларусь осуществляется с целью снижения темпов инфляции и исполнения республиканского бюджета по расходам. С их помощью можно цивилизованным путем отсрочить выплаты по существующему государственному долгу, увеличить сроки государственных заимствований, снизить неплатежи. Министерство финансов определяет объем и дату выпуска облигаций, срок обращения и погашения, номинальную стоимость одной облигации, процентную ставку, а также выбирает первичных инвесторов.

С целью привлечения валютных сбережений населения для финансирования экономики Совет Министров Республики Беларусь в 1999 г. принял постановление об основных условиях выпуска облигаций государственного выигрышного валютного займа Республики Беларусь. Объемы эмиссии облигаций учитываются при формировании республиканского бюджета на соответствующий финансовый год и могут уточняться при его исполнении. С марта 2000 г. Национальный банк Республики Беларусь приступил к размещению первого выпуска облигаций, номинированных в свободно конвертируемой валюте, для физических лиц.

Распространение ценных бумаг среди населения происходит на добровольной основе и является альтернативой банковским вкладам. Погашение выпусков облигаций осуществляет Национальный банк, который обязуется возратить их номинальную стоимость и выплатить процентный доход по ним в свободно конвертируемой валюте.

С июня 2002 г. у граждан появилась новая возможность для сбережений: поступили в продажу облигации первого выпуска государственного сберегательного займа для физических лиц номинальной стоимостью 100 000 р. Годовая доходность этих ценных бумаг установлена на уровне ставки рефинансирования Национального банка, умноженной на коэффициент индекса потребительских цен.

Следует отметить, что Национальный банк Республики Беларусь в рамках реализации денежно-кредитной политики выпускает

свои ценные бумаги (краткосрочные обязательства (облигации)). Эмиссия начата банком с 1995 г. Ценные бумаги Национального банка не предназначены для кредитования бюджетного дефицита, а являются средством денежно-кредитного регулирования.

Целями развития рынка государственных ценных бумаг являются:

- закрепление положительных тенденций по стабилизации денежно-кредитных отношений;
- расширение безинфляционного покрытия денежного дефицита государственного бюджета за счет эмиссии высоколиквидных ценных бумаг;
- дальнейшее развитие вторичного рынка ценных бумаг.

Операции на открытом рынке с государственными ценными бумагами производятся также для управления ликвидностью банковской системы.

Для внутреннего государственного кредита Республики Беларусь характерна такая форма как кредитование Национальным банком государственного бюджета. Нацбанк может предоставлять Совету Министров республики, местным органам власти кредиты, обеспеченные долговыми обязательствами на предъявителя. Совокупная сумма этих кредитов ограничивается определенными экономическими параметрами.

Государственный кредит формирует часть государственного внутреннего долга. Значительная доля государственного долга состоит из внешних займов, которые связаны с развитием международного кредита.

4. Потребительский кредит

Потребительский кредит отражает экономические отношения между кредитором и кредитополучателем по поводу кредитования конечного потребления. Он выдается населению для удовлетворения его потребительских нужд и отличается от кредитов, предоставляемых предприятиям для производственных целей, по составу участников сделки, объектам, условиям предоставления, размеру процента и др. Кредит ускоряет получение населением определенных благ (товаров, услуг), которые оно могло бы иметь только в будущем — при условии накопления суммы денежных средств, необходимой для покупки данных товарно-материальных ценностей или услуг, строительства и др. Выдача потребительского

кредита населению, с одной стороны, увеличивает его текущий платежеспособный спрос, повышает жизненный уровень, с другой — ускоряет реализацию товарных запасов, услуг, способствует увеличению капитала производителей товаров.

Рассрочка погашения кредита позволяет населению постепенно накапливать деньги для платежа. В процессе погашения потребительских кредитов у населения сокращается на соответствующую сумму платежеспособный спрос, что необходимо учитывать при определении объема и структуры товарооборота, платных услуг, динамики доходов и расходов населения, денежной массы в обращении. Таким образом, размер кредитов тесно взаимосвязан с формированием покупательного фонда населения и должен соответствовать объему и структуре товарного фонда и услуг.

Субъектами кредитных отношений являются кредитополучатели — физические лица и кредиторы — банки, небанковские кредитные организации (ломбарды, кассы взаимопомощи, кредитные кооперативы, пункты проката), предприятия и организации. Между банком и населением может существовать посредник, например торговая организация.

Потребительский кредит важен для кредитора, потому что:

- повышает его имидж в решении социальных проблем общества;
- имеет относительно небольшой кредитный риск благодаря широкому диапазону кредитополучателей, не слишком крупным для кредитора суммам и четко определенному залогу возврата ссуд;
- заключение кредитных договоров часто служит предпосылкой для использования кредитополучателем и других услуг, особенно банковских.

Потребительский кредит регулируется со стороны государства более тщательно по сравнению с другими формами кредита, так как он связан с потребностями населения, регулированием его уровня жизни. Регулирование может затрагивать уровень процентных ставок, сроки, соблюдение принципов социальной справедливости и доступности кредита населению.

Основными объектами кредитования являются затраты населения, связанные с удовлетворением потребностей текущего характера, а также затраты капитального (инвестиционного) характера на строительство и поддержание недвижимого имущества.

При выдаче потребительских кредитов между кредитополучателем и кредитором заключается договор (соглашение), в котором четко определяются все условия: объект кредита, его сумма, срок, процент, гарантии погашения, ответственность сторон и другое — по усмотрению сторон.

В качестве гарантии возврата кредита кредитополучателем могут выступать: заработная плата и другие доходы; залог имущества, включая приобретенное за счет кредита; страховые полисы; заклад сберегательного вклада; гарантия, поручительство третьих лиц; совместное обязательство супругов и др.

На основании информации, предоставленной клиентом, кредиторы (банки) обязаны рассчитать, насколько в действительности велик имеющийся в его свободном распоряжении доход. Для этого работники банка используют средние данные о бюджетах семей с различной численностью, уровне цен, инфляции и т.п., проверяют полученные сведения на предмет выявления безопасности сделки с возможным кредитополучателем.

Последовательность в принятии решений кредитором и кредитополучателем при подготовке и заключении кредитного договора на получение потребительского кредита может быть такой, как в табл. 10.1.

Таблица 10.1

Заключение договора о получении потребительского кредита

Кредитополучатель	Кредитор (банк)
1-й этап	
Запрос о кредите (как правило, в устной форме)	Предложение представить необходимую документацию
2-й этап	
Составление необходимой документации, включая информацию о себе, роде занятий, доходах	Проверка представленной документации различными способами, определение платежеспособности кредитополучателя
3-й этап	
Представление гарантий по возврату кредита (залог имущества, вклад, поручительства и др.)	Установление надежности данных гарантий
4-й этап	
Подготовка плана погашения кредита	Определение приемлемости графика погашения кредита и его источников
5-й этап	
Оценка условий кредитного договора	Предложения об условиях кредитного

	договора (сумме кредита, сроках, проценте за кредит и т.п.)
6-й этап	
Заключение кредитного договора	

На практике перечень потребительских кредитов достаточно велик, но их можно классифицировать по группам. Классификация потребительских кредитов осуществляется по определенным признакам:

1. целевому характеру;
2. субъектам кредитных отношений (банковские и небанковские кредиты);
3. способу организации предоставления ссуженных средств (кредиты организованные и неорганизованные, прямые и косвенные);
4. формам выдачи (товарные и денежные кредиты);
5. степени покрытия кредитом стоимости потребительских товаров, услуг (кредиты на полную стоимость или с частичной их оплатой);
6. способу погашения кредита (погашаемые постепенно или разовым платежом);
7. срокам выдачи (краткосрочные и долгосрочные).

В зависимости от целевого назначения потребительские кредиты бывают:

- инвестиционные;
- для покупки особых товаров или оплаты услуг;
- на развитие личных хозяйств;
- целевые кредиты отдельным социальным группам;
- на нецелевые потребительские нужды;
- чековые;
- под банковские кредитные карточки и др.

К инвестиционным относятся кредиты на строительство, завершение строительства и приобретение индивидуальных жилых домов и квартир, садовых домиков; благоустройство садовых участков; реконструкцию, капитальный ремонт индивидуальных жилых домов, дач; строительство, покупку и ремонт гаражей; строительство и ремонт надворных построек, средств малой механизации и др. Такие кредиты предоставляются на сроки до 5—10—15 лет.

Льготные кредиты предоставляются на строительство (реконструкцию) или приобретение жилых помещений малообеспеченным трудоспособным гражданам Республики Беларусь, состоящим на учете нуждающихся в улучшении жилищных условий. Максимальный срок, на который предоставляется льготный кредит, может быть значительно длиннее обычного срока (например, до 20 лет).

Размер кредита зависит от сметной (балансовой) стоимости строительства, договорной стоимости и составляет величину меньшую 70—75 %.

Острота жилищной проблемы предопределяет расширение сферы применения и роста объема кредита, предоставляемого на индивидуальное жилищное строительство, как одну из возможностей ее разрешения.

Особую группу кредитов банков составляют кредиты на текущие (неотложные) нужды: для покупки товаров; на лечение, оздоровление и отдых детей и взрослых; на затраты по обучению; на торжественные мероприятия (свадьба, юбилей); на ритуальные услуги и др. Характер таких кредитов обычно краткосрочный: от 3 месяцев до 2—3 лет.

Кредиты на развитие личных хозяйств выдаются на покупку сельскохозяйственной техники, транспортных средств; приобретение взрослого скота, его молодняка, кормов; покупку посадочного материала, фруктовых деревьев, рассады, удобрений (срок ссуды — 2—5 лет).

Социальный характер носят все виды потребительского кредита, однако следует выделить целевые ссуды отдельным социальным группам (молодым семьям, студентам). Социальный характер данных кредитов обусловлен тем, что их функционирование имеет целью решение общественных задач — укрепление семьи, улучшение ее бытовых условий, закрепление кадров за предприятиями, оказание материальной помощи студентам. Кредиты, как правило, выдаются на льготных условиях: относительно низкая процентная ставка; обеспечение гарантии возврата за счет администрации предприятия, учебного заведения.

Нецелевые потребительские наличные кредиты могут предоставляться населению коммерческими банками, ломбардами под залог имущества, кассами взаимопомощи, хозяйственными организациями без обязательного указания целей использования

кредита. Это может быть кредит на неотложные нужды, на осуществление затрат, возникающих в связи с особыми или непредвиденными обстоятельствами (лечение, несчастный случай, стихийное бедствие, получение образования).

Кредиторы-банки могут выдавать потребительские кредиты кредиторам, обращающимся в банк непосредственно (прямые кредиты) или через посредников, например, торговую организацию, предприятие по оказанию услуг проката, ломбард, которые продают товар потребителям, оказывают услуги или обслуживают их под обязательства кредитополучателя (косвенные кредиты).

Косвенному кредитованию потребителей коммерческими банками соответствуют методы продажи и характер спроса на товары длительного пользования. Значительная доля покупателей приобретает вещь с отсрочкой платежа (продажа в кредит) под определенные финансовые обязательства, и эта практика поощряется розничными организациями, которые предлагают товары в кредит, чтобы увеличить свой товароборот. А так как торговые организации не всегда располагают денежными средствами, чтобы покрыть всю задолженность по кредиту, предоставляемому ими получателю, они сами обращаются за кредитами в банки.

Прямое кредитование каждого потребителя банком — относительно длительная процедура. Она предусматривает личную беседу с клиентом, изучение представленной документации, проверку кредитоспособности кредитополучателя, обеспечения его гарантии возврата ссуд (страхование, залог). Все это требует значительных затрат времени работников банков, страховых компаний, нотариальных контор и чревато накладными расходами.

Косвенные кредиты банков торговым организациям более обеспечены, чем прямые кредиты потребителю. Торговая организация располагает собственными средствами, берет на себя часть работы по оформлению кредита, по контролю за его возвратом.

Все же косвенное кредитование включает в себе определенный риск для банка, поскольку он не вступает в непосредственный контакт с потребителями продукции (действительными кредитополучателями) и не может оценить их финансовое положение, кредитоспособность. Отношение к своим обязательствам некоторых кредитополучателей (физических лиц), приобретающих товары

длительного пользования с рассрочкой платежа, отличается от поведения клиентов, получающих кредиты непосредственно в банке.

Коммерческими банками практикуются различные методы кредитования торговых организаций под товары, проданные в кредит. Так, международной банковской практике известны:

- метод полного права обратного требования, при котором торговые организации дают полную гарантию банкам по всем обязательствам продажи в кредит, то есть берут на себя все права кредитополучателя: по срокам погашения, сумме возврата, проценту и т.д. Такой метод связан с меньшим риском для банков;

- метод без права обратного требования, предполагающий, что обязательства кредитополучателей по товарам, проданным в кредит, продаются торговыми организациями коммерческим банкам и последние берут на себя риск, связанный с погашением этих кредитов покупателями товаров в кредит. Естественно, что в этом случае банк учитывает обязательства по ставкам (процентам за кредит) более высоким, чем при первом методе;

- метод выкупа — разновидность соглашения с ограниченным правом торговой организации обратного требования обязательств кредитополучателей у банка (или без такового), по которым торговая организация при определенных условиях может выкупить часть непогашенных обязательств у банка.

К потребительскому кредиту относится также чековый кредит. В мировой банковской практике предоставление чекового кредита связывается с наличием счета в банке. Между кредитором и кредитополучателем оговаривается (письменно) заранее обусловленное автоматическое предоставление кредита в момент исчерпания остатка средств на счете (овердрафтные счета). Такие кредиты могут погашаться либо в процессе поступления на счет обычных депозитов, либо специальными взносами кредитополучателя.

Другая разновидность чекового кредита основана на применении специального чекового счета и специальных банковских чеков. Эти чеки могут иметь особую форму и код, обеспечивающий идентификацию при их обработке в банке. Банки выдают клиентам чеки установленного достоинства и образца, и вкладчик получает кредит, как только его чек поступает в банк для проводки по счету. Кредитополучатель выписывает чеки против суммы выделенного ему чекового кредита. При предъявлении чека установленная сумма

лимита уменьшается, когда же на счет поступают платежи, кредитный лимит восстанавливается. Чековое кредитование сопряжено с небольшими расходами и для банка, и для потребителя, оно легче поддается контролю. Чековый кредит предоставляется банком кредитополучателю после оценки кредитоспособности последнего.

Особенностью развития потребительского кредита является использование банковских кредитных карточек.

Кредитная карточка — именной денежный документ, выпущенный кредитной организацией (банком) и предназначенный для приобретения товаров и услуг в розничной торговле (как правило, без оплаты наличными деньгами), а также получения кредита клиентом от эмитента. Это удобное платежное средство, позволяющее приобретать товары и услуги с отсроченной оплатой. В кредитной карточке указываются имя владельца, номер (шифр) его счета, образец подписи, срок действия карточки, фирменный знак и название финансового учреждения (банка), ее выдавшего. На карточке имеется магнитная лента с кодировкой данных о владельце и банке. Это необходимо для "считывания" автоматизированными электронными средствами.

Карточки различных систем отличаются видом, условиями получения, установленным лимитом, способами оплаты счетов, внесением страхового залога.

Кредитная карточка предполагает участие трех сторон: банка, предоставляющего кредит; клиента, заинтересованного в кредите; торговой организации (продавца), заинтересованной в том, чтобы продавать свои товары и услуги. Карточка с выделенными символами, выданная банком покупателю, служит для торговой организации доказательством того, что банк гарантирует открытие кредита ее владельцу. Карточка выдается клиенту (за определенную плату), состояние депозитных и кредитных операций с банком которого удовлетворительное. Банк должен быть уверен, что клиент намерен и в состоянии оплатить свои долги. Банки могут требовать материальную гарантию возврата кредита (залог, депозит). Операции с кредитной карточкой производятся при заключении кредитного договора между банком-эмитентом и держателем карточки.

По каждой карточке устанавливается кредитный лимит, который может быть изменен в ту или иную сторону в зависимости от режима использования карточки владельцем. Банк-эмитент вправе

устанавливать ограничения по операциям с карточками на основании договора, например, предел (минимальный и максимальный) суммы одной операции; количество расчетных операций в течение определенного периода; предел суммы расчетных операций в течение одного дня (недели) и т.д.

Предъявляя кредитную карточку, клиент подписывает счет (кارتчек) в торговой организации или предприятии сферы услуг, которые периодически производят расчеты с учреждением — эмитентом данной кредитной карточки путем списания сумм со счета клиента. С развитием кредитных карточек связаны расчеты через "терминалы" в торговых точках: банковская кредитная карточка вставляется в специальное электронное устройство в магазине, и средства со счета покупателя перечисляются на счет магазина. Такие электронные устройства подключены к системе банковских ЭВМ. При этом способе не требуется дополнительное документальное оформление сделки.

Достоинства кредитных карточек очевидны для всех участников. Покупатель (кредитополучатель банка) приобретает товар (получает услугу) сразу, а оплачивает через некоторое время, уже погашая кредит. Карточки удобны: не требуется носить при себе большие суммы денег (тем более что не всегда известно, сколько их понадобится); не нужно тратить время, чтобы снять деньги со счета в банке или оформить кредит. При утере карточки нашедшему практически невозможно воспользоваться ею, так как существует много методов защиты карточек. Однако карточка плохо приспособлена для покупки дорогостоящих вещей, поскольку большая стоимость может поглотить всю величину ее лимита.

Торговые предприятия (продавцы) благодаря кредитным карточкам увеличивают объемы продаж и соответственно доходов; расширяется круг их покупателей; растет перечень дополнительных услуг клиента; повышается конкурентоспособность.

Выигрывают и банки, получая проценты за кредит, предоставляемый владельцам карточек, и расширяя список услуг клиентам. Кредитные карточки облегчают предоставление потребительского кредита и служат орудием платежа, сокращая потребность в наличных деньгах.

Примером косвенного кредитования потребительских нужд являются кредиты предприятий проката. Экономическая целесообразность и эффективность использования товаров в качестве

предметов проката определяются выполнением ими важных экономических функций в воспроизводственном процессе: обеспечением более рационального использования материальных и финансовых ресурсов путем удовлетворения потребностей населения в отдельных товарах меньшим их количеством; снижением дефицита товаров; ускорением реализации производственных материальных ценностей; сокращением разрыва во времени между моральным и физическим износом вещей; высвобождением части семейного бюджета для приобретения других необходимых потребительских товаров и услуг.

Потребность предприятий по оказанию услуг проката в средствах покрывается за счет привлечения кредита. В результате одного акта предоставления вещи в пользование на обусловленный срок возмещается лишь небольшая часть стоимости товара. Чтобы полностью получить деньги за реализованный товар, надо осуществить большое количество таких актов в течение всего срока эксплуатации предмета проката. Неравномерность платежей за предметы проката, дробность и длительность поступления выручки от их реализации, необходимость хранения, а также сортировки, упаковки, распаковки, транспортировки, поддержания товара в исправном состоянии обуславливают большую потребность в кредитах предприятий бытового проката.

К потребительскому кредиту относится кредит ломбардов. Ломбард предоставляет возможность населению хранить предметы личного пользования и домашнего потребления, а также получать (обычно наличными деньгами) ссуды под их залог.

5. Ипотечный кредит

Ипотека — залог земли, недвижимого имущества. Ипотека оформляется договором между залогодателем и залогодержателем, согласно которому залогодатель обеспечивает недвижимостью какое-либо финансовое обязательство перед залогодержателями и соглашается, что данная недвижимость может являться предметом претензий залогодержателя в связи с погашением финансового обязательства.

Ипотекой могут обеспечиваться кредиты юридических, а также физических лиц, полученные ими в банках; коммерческие кредиты юридических и физических лиц; иные договорные отношения по

финансовым обязательствам (купля-продажа, найм, причинение вреда, подряд).

Залог — способ обеспечения исполнения обязательств, при котором кредитор (залогодержатель) имеет право в случае невыполнения должником (залогодателем) обеспеченного залогом обязательства получить удовлетворение своего требования из стоимости заложенного имущества преимущественно перед другими кредиторами, за исключением случаев, предусмотренных законодательством.

Залогодателем при залоге имущества может быть юридическое или физическое лицо, которому предмет залога принадлежит или будет принадлежать на праве собственности или праве полного хозяйственного владения. Под предметом ипотеки понимается зарегистрированная в соответствующем реестре недвижимость, идентифицированная договором об ипотеке. К недвижимости можно отнести:

- земельные участки;
- предприятия, здания, строения и другие сооружения, расположенные на земельных участках, включая (без ограничения) нежилую собственность, жилые дома, коттеджи, садовые домики, гаражи, квартиры, строящиеся объекты и т.п. Они прочно связаны с землей, перемещение их невозможно без ущерба их назначению;
- права на аренду или другие права на пользование земельными участками, зданиями, сооружениями и т.п. в соответствии с действующим законодательством;
- земельные участки вместе с объектами.

Земельные участки, находящиеся в частной собственности граждан, могут быть предметом залога в качестве обеспечения своевременного возврата банковского кредита.

Залог запрещен на имущество, находящееся в исключительной государственной собственности: землю (за исключением земельных участков, переданных в частную собственность), недра, воздушное пространство, внутренние водоемы, леса и иные природные ресурсы, а также специальные объекты — по причине их исторической, культурной или иной ценности либо по мотивам государственной безопасности.

Ипотечный кредит — особый тип экономических отношений по поводу предоставления долгосрочных ссуд под залог недвижимого имущества. Участниками кредитной сделки могут быть банк-

кредитор, кредитор-получатель, продавец имущества при совершении финансовой сделки купли-продажи и владелец закладной на имущество, если она имеется.

Кредитором по ипотеке выступают ипотечные банки или специальные ипотечные компании, ассоциации, кредитные общества, а также обычные коммерческие банки, специализирующиеся на предоставлении долгосрочных кредитов под залог недвижимости. Кредитными ресурсами ипотечных кредитных организаций могут быть собственные средства, выпуск и продажа ипотечных облигаций, депозитные вклады клиентов, продажа закладных свидетельств и др.

Ипотечные банки выпускают собственные ценные бумаги, которые могут приобретать инвесторы, желающие разместить долгосрочные инвестиции.

Ипотечные облигации представляют собой долгосрочные ценные бумаги, выпускаемые банками под обеспечение недвижимым имуществом и приносящие твердый доход.

Заемщиком выступают физические и юридические лица, имеющие в собственности объект ипотеки, который должен:

1. приносить доход его владельцу;
2. пользоваться спросом на рынке;
3. не быть объектом залога по другой операции.

При залоге недвижимого имущества должник номинально сохраняет свое право собственника.

Если иное не установлено договором ипотеки, то до прекращения прав собственности залогодателя на предмет ипотеки (вследствие принудительного исполнения условий ипотеки) предмет ипотеки остается во владении и пользовании залогодателя. Залогодатель сохраняет за собой не только право владения, но и право независимого распоряжения предметом ипотеки, прибылью, продукцией, товарами в обороте, полученными в результате пользования предметом ипотеки.

В зависимости от способа обеспечения обязательств (ссуды) имуществом различают следующие виды ипотеки: стандартная (обычная), объединенная, чужого имущества, общая, условная. При стандартной ипотеке залогодатель осуществляет исполнение одного конкретного обязательства путем залога одного своего конкретного имущества. Объединенная ипотека предполагает, что залогодатель осуществляет исполнение одного конкретного обязательства путем одновременного залога нескольких своих имущественных объектов.

Ипотека чужого имущества означает, что залогодатель осуществляет исполнение своего залогового обязательства посредством залога имущества третьего лица. При общей ипотеке для исполнения одного долгового обязательства под залог отдается несколько принадлежащих отдельным собственникам объектов. Условная ипотека вступает в силу с момента исполнения предусмотренного договором условия. Если условие не исполняется, ипотека отменяется. Условие может устанавливаться в отношении как залогодержателя, так и залогодателя.

Имущество, находящееся в общей совместной собственности, может быть предметом ипотеки по договору с согласия всех собственников. Имущество, которое нельзя разделить без ущерба для его основного назначения (неделимое имущество), не может быть передано в ипотеку по частям. По срокам регистрации ипотека бывает первичной и последующей.

Главный (первичный) ипотечный залог предполагает ипотеку, зарегистрированную раньше другой ипотеки и имеющую юридический приоритет перед ипотекой, зарегистрированной позднее.

Последующий ипотечный залог имеет место при любой ипотеке, зарегистрированной позднее другой, а потому вторичной по отношению к ранее зарегистрированной ипотеке.

Остановимся на видах (типах) сделок по ипотеке.

Простое финансирование. При данной сделке заемщик является собственником имущества и не имеет обязательств по ипотеке. Он оформляет закладную на имущество для получения денежных средств для своих целей.

Вторичное финансирование. В этом случае заемщик является собственником имущества, но имеет невыплаченную закладную. Он может, например, увеличить сумму ипотечного кредита или получить лучшие условия от другого кредитора.

Продажа имущества без существующей ипотечной задолженности. При данной сделке владелец имущества продает его заемщику банка и обычно получает стоимость имущества непосредственно из суммы ипотечного кредита.

Продажа имущества при наличии ипотечной задолженности. По имуществу, которое передается заемщику, имеется ипотечная задолженность, и эта задолженность продавца имущества погашается

из суммы нового кредита, а действие ипотеки соответственно прекращается до регистрации новой ипотечной сделки.

Некоторые банки практикуют открытие семейных жилищных накопительных счетов. Это накопление денежных средств на счете в банке для получения ипотечного кредита на строительство или приобретение дома, квартиры, дачи, гаража и других объектов недвижимости социально-бытового назначения. Владельцы счета приобретают право получения кредита, лишь накопив определенный процент (долю) от стоимости объекта. Имея заранее установленную сумму жилищно-накопительного вклада, клиент получает право поселиться в построенном доме (квартире), а оставшая сумма стоимости жилья оформляется кредитом банка с залогом дома (жилья).

Жилищный сертификат — вид ценной бумаги. Его номинал обозначен и в денежной форме, и в квадратных метрах общей площади жилья. Приобретая определенный пакет сертификатов, их владелец приобретает право на получение суммы, за которую можно продать принадлежащие ему квадратные метры жилья; при желании он может получить ипотечный кредит под залог жилья.

Процесс получения ипотечного кредита проходит несколько стадий (табл. 10.2).

Таблица 10.2

Предоставление ипотечного кредита банком

1-я стадия: прием и оформление заявления на кредит	Начинается с момента обращения в банк потенциального кредитополучателя. Работники банка предварительно устанавливают, имеет ли потенциальный кредитополучатель право на кредит, и консультируют его, помогая составить заявление
2-я стадия: проверка информации	Работниками банка проверяется достоверность сведений, указанных в заявлении кредитополучателя
3-я стадия: определение возможного кредита и залога	По существующим методикам определяются размеры залога и кредита
4-я стадия: оценка вероятности погашения кредита (андеррайтинг)	Оценка банком вероятности погашения кредита
5-я стадия: принятие решения по	Юридически оформляются

кредитованию	документы кредитополучателя и банка по ипотечному кредитованию
6-я стадия: контроль за ходом сделки	Осуществляется кредитором и кредитополучателем
7-я стадия: завершение сделки	Возврат кредитополучателем ссуд с процентом банку; возврат банком залоговых документов кредитополучателю

При заключении сделки по ипотечному кредиту контрольный список документов, требуемых от физического лица, может включать в себя: заявление кредитополучателя, заемное обязательство, справочные документы, документы на собственность, гарантии, поручительства, страховые документы, закладную и др.

В заявлении на ипотечный кредит указывается информация об имуществе, излагаются сведения о кредитополучателе (возраст, занятость). Формы заявок, принимаемые банком, требуют от кредитополучателя всей информации, относящейся к его финансовому положению, доходам, имуществу, долгам и другим финансовым обстоятельствам. Заявка на получение кредита не является договором или требованием о его выдаче — это документ о платежеспособности потенциального кредитополучателя.

Документы на собственность (имущество) должны подтверждать, что кредитополучатель им владеет. Среди них — договор о купле-продаже, передаче имущества; завещательные документы; выписки из государственных регистров; физическое и юридическое описание имущества; документы по первой закладной и т.д.

Для страховых документов обязательны данные об имущественном страховании объекта ипотеки. Ипотечное (кредитное) страхование — гарантия кредитору, что суммы, причитающиеся ему по условиям кредита, будут выплачены в случае, если кредитополучатель не сможет выполнить свои обязательства.

Оценка стоимости предмета ипотеки, то есть оценка стоимости недвижимости проводится экспертизой, результаты которой используются финансово-кредитными организациями для предоставления кредита или определения размера эмиссии ценных бумаг, обеспеченных ипотекой (облигации, сертификаты и др.). Оценка недвижимости — основа принятия решения о размере выдаваемого кредита.

Исходным пунктом для расчета стоимости могут служить различные стоимостные понятия:

- стоимость земли, величина которой зависит от размера, возможности использования, местоположения земельного участка, прибыли, получаемой с земельного участка и др.;
- стоимость построек на земельном участке;
- рыночная цена (достигаемая в течение долгого времени цена недвижимости), устанавливаемая посредством экспертизы цены официально назначенными экспертами и соответствующими оценивающими органами (например, органами страхования).

Соотношение между размером ссуды и стоимостью залога — наиболее важный фактор для принятия решения о предоставлении кредита. Предельные размеры ссуды должны быть меньше стоимости залога (60—80 %).

Один из ключевых моментов процесса предоставления ипотечного кредита — андеррайтинг, или оценка вероятности погашения кредита. Андеррайтинг предполагает изучение и анализ потенциального заемщика в соответствии с установленными банком основными направлениями оценки вероятности того, что кредит будет погашен, а также принятие положительного решения по заявлению на ипотечный кредит или решения об отказе в предоставлении ссуды. При андеррайтинге устанавливается, способен ли клиент погасить ссуду; стремится ли он погасить ссуду; является ли закладываемое имущество достаточным обеспечением для предоставления ипотечного кредита.

Клиент должен представить документы о получении в течение определенного периода (например, года) стабильного дохода, а также достаточные подтверждения того, что он будет продолжать получать доход в будущем и иметь стабильную занятость. К источникам получения дохода потенциального кредитополучателя можно отнести: заработную плату; премии; доход от сверхурочной работы, совместительства; доход в виде дивидендов и процентов; пенсионные выплаты; доход от аренды; доходы от предпринимательства и др. Экспертной оценке подвергаются средства на счетах, в ценных бумагах и т.п. Учитываются возможные расходы кредитополучателя, его обязательства, то есть устанавливается сумма, необходимая для поддержания свойственного ему образа жизни, и остаток дохода, который может быть использован для погашения кредита. Определение ориентировочной величины доли платежей в доходе

кредитополучателя и отношение суммы кредита к стоимости имущества взаимосвязаны.

Есть ли у кредитополучателя стремление погасить кредит можно установить, осведомившись, как он прежде выполнял свои платежные обязательства (в целом, а не в отдельных случаях); каково его отношение к своей недвижимости; имеются ли у него возможности реализовать имущество и т.д.

Размер, порядок выдачи и погашения кредита, взыскания процентов, ответственность сторон, включая момент наступления права реализации банком от имени залогодателя имущества, — эти и другие вопросы, связанные с выдачей кредита под залог, определяются кредитными договорами и договором залога недвижимости, которые заключаются между банком и залогодателем.

Содержание договора о залоге предусматривает указание наименования сторон, их местонахождения (место жительства), вида залога, изложение существа обеспеченного залогом требования, указание его размера, сроков исполнения обязательств, сведений о составе и стоимости заложенного имущества, а также иных условий, по которым достигнуто согласие сторон.

Договор залога совершается в письменной форме, нотариально удостоверяется и регистрируется в установленном порядке. Нотариальные службы одновременно с удостоверением договора залога недвижимости налагают запрет на его отчуждение, если это предусмотрено договором (или законом).

Основными документами при оформлении ипотечного кредита являются договоры залога, закладные, векселя, другие долговые ценные бумаги. Вексель — долговое обязательство кредитополучателя на погашение ссуды в установленный срок и на оговоренных условиях. Закладная ценная бумага рассматривается как документ, передающий кредитору законное право собственности на залог по ссуде. Закладная на недвижимость является основным обеспечением ипотечного кредита. При погашении долга в установленный срок передача права собственности утрачивает силу.

Ипотечный кредит может быть использован для покупки недвижимости; для строительства, реконструкции, капитального ремонта производственных зданий, жилых домов; пере-профилирования производственных процессов; мелиорации; для приобретения и посадки многолетних насаждений; модернизации производственных технологических процессов; на улучшение

качества земельного участка и повышение плодородия почвы; покупку дополнительного земельного участка и т.д.

При выделении ссуды на строительство здания или сооружения договор ипотеки может предусматривать имеющееся незавершенное строительство, а также материалы и оборудование, предназначенные для строительства и находящиеся во владении залогодателя или под его контролем. По завершении строительства здание или сооружение становится элементом предмета ипотеки.

Кредиты под залог жилья могут быть направлены на строительство индивидуальных домов (квартир в домах общей собственности), многоквартирных жилых домов, предназначенных для сдачи в аренду или продажи.

Ссуды под недвижимость подлежат погашению на условиях рассрочки платежа и с уплатой процента. Процентные ставки по ипотечным ссудам дифференцируются банками, но могут устанавливаться и государством. Процентная политика в отношении ипотечного кредита должна быть гибкой, учитывая длительность ссуды и особенность залога. Она может предусматривать: периодический пересмотр ставки по кредиту в зависимости от конкретных условий рынка; оговорки по платежам с учетом будущей рыночной стоимости закладываемой недвижимости, подверженной влиянию целого ряда факторов (архитектура, месторасположение, тип строения, качество участка, темпы инфляции, размеры процентов по ссудам, спрос и предложение на данный вид недвижимости и т.д.).

Расчет ставки процента по ипотечному кредиту производится как определение величины дохода по ипотечному кредиту, которой было бы достаточно, чтобы покрыть предельную величину стоимости банковских ресурсов, эксплуатационных расходов (потерь), а также обеспечить приемлемую величину дохода для акционеров банка (инвесторов), надбавок за риски, связанные с ипотечным кредитованием, и др. Учитывается также текущая межбанковская ставка по кредитам (и не только ипотечным). Достигается наибольшее приближение ставки к рыночной.

При расчете ставки процента по ипотечным кредитам банки учитывают риски (табл. 10.3).

Таблица 10.3

Риски по ипотечным кредитам

Риски	Следствия
-------	-----------

Кредитный риск	Потенциальные потери, если кредитор-получатель по разным причинам не производит платежей
Риск процентной ставки	Потенциальные потери в связи с несбалансированностью периодичности пересмотра ставок процента по кредитам и депозитам: ставка по кредиту корректируется реже, чем ставки по привлеченным средствам, в условиях роста процентных ставок
Риск альтернативного выбора	Потери процента при реинвестировании, вызванные досрочным погашением ипотечного кредита с фиксированной ставкой или ставкой, определенной до начала финансирования
Риск изменения условий мобилизации ресурсов	Потенциальные потери, вызванные изменением (повышением) стоимости ресурсов
Риск ликвидности	Потери, вызванные необходимостью поддержания достаточного уровня ликвидности или кредитных линий
Риск роста административных издержек	Предельные затраты по обслуживанию кредитования ипотеки
Прочие риски	Непредвиденные риски, возникающие в ходе исполнения кредитной, залоговой сделки

Виды ипотечных кредитов по методам их погашения, уплаты процентов имеют подвиды:

- типовая ипотека: заемщик получает от залогодержателя ссуду и погашает ее пропорционально равными взносами (например, каждый месяц);
- ипотека с периодическим увеличением сумм взносов: по согласованному графику увеличивается сумма взносов. Кредиты с периодическим пересмотром процентной ставки используются для предотвращения потерь, связанных с риском изменения уровня процентной ставки на денежном рынке;
- ипотека с изменяющейся суммой выплат (ипотека со сниженной ставкой) предполагает наличие льготного периода для платежей или уменьшение процентных платежей на первых этапах погашения задолженности;
- ипотека с залоговым счетом: покупатель (должник) вносит на залоговый счет определенную сумму, а затем выплачивает

периодические взносы до погашения суммы оставшегося кредита;

- ипотека с переменной процентной ставкой: при изменении процентной ставки по периодам пересматриваются допустимая предельная норма коррективы и минимальная величина корректировки;

- кредиты с дележом стоимости имущества: стороны при заключении договора улаиваются о том, что кредитор предоставляет кредит по сниженным процентным ставкам, а кредитополучатель уступает ему часть повышения стоимости имущества к концу срока сделки.

С учетом изложенного представим виды ипотек как таблицу (табл. 10.4).

Таблица 10.4

Классификация ипотеки

По видам залога	По способам обеспечения обязательства имуществом	По срокам регистрации	По типу финансирования	По методам погашения кредитов
Недвижимость	Стандартная	Первичная (главная)	Простое финансирование	Пропорциональное погашение
Земля	Объединенная	Последующая	Вторичное финансирование	Периодическое увеличение суммы взносов
Земельные участки с недвижимостью	Чужого имущества		Продажа имущества без ипотечной задолженности	Изменяющиеся суммы выплат
Права на недвижимость	Общая		Продажа имущества при наличии ипотечной задолженности	С залоговым счетом
Строящиеся (реконструируемые) объекты	Условная		Накопительные счета	С переменной процентной ставкой
			Жилищные сертификаты	С дележом прироста стоимости имущества

Банк оставляет за собой право аннулировать предварительное соглашение о кредите, если до заключения сделки (договора):

- финансовое положение клиента резко ухудшилось по сравнению с данными заявки;
- выявляются неблагоприятные материальные изменения в состоянии имущества;
- начато судебное разбирательство по изъятию имущества;
- обнаруживается, что имущество является объектом (предметом) нарушения закона.

Залогодатель должен принимать меры, необходимые для сохранности предмета ипотеки, обеспечивать должные условия его содержания, избегать рисков случайной гибели или повреждения. На кредитополучателя возлагаются обязанности по выплате всех налогов, сборов и других платежей, взимаемых с данной собственности, по поддержанию в хорошем состоянии закладываемой недвижимости; он не может использовать недвижимость для какой-либо незаконной деятельности, обязуется страховать собственность в пользу банка и выполнять другие требования договора залога и кредитования.

В процессе срока действия договора залогодатель (банк) вправе проверять по документам и по факту наличие, размер, состояние и условия хранения заложенного имущества. Например, в случае ухудшения продуктивности земельного участка вследствие действий залогодателя, выразившихся в невыполнении требований природоохранного режима, использовании земельного участка способами, приводящими к химическому и радиоактивному загрязнению почв, банк вправе потребовать досрочного расторжения кредитного договора и договора залога. При несогласии залогодателя с требованиями банка о досрочном расторжении указанных договоров и возврате кредита этот вопрос решается в судебном порядке.

Право ипотеки прекращается в случаях, предусмотренных законодательством для финансовых обязательств, при прекращении обеспеченного ипотекой обязательства, а также по договоренности залогодателя и залогодержателя и др.

Так как существует возможность вынужденной ликвидации собственности, служащей залогом при ипотечном кредите, а также невыполнения заемщиком своих долговых обязательств по погашению ссуды в установленные сроки, то кредитор имеет право удержания (продажи) имущества за долги. Основные причины,

лежащие в основе невозврата ипотечных кредитов, это неплатежеспособность кредитополучателя, нежелание его производить аккуратные платежи, неспособность кредитополучателя продать свое имущество в связи с общим падением цен, отсутствием спроса на имущество ипотеки. Кредитор несет потери, если сумма, вырученная им от продажи объекта ипотечного кредита после передачи владения, меньше, чем невыплаченная часть кредита с процентами. Кредиторы несут затраты по эксплуатации, ремонту, продаже конфискованного имущества.

Затраты в связи с невозвратом кредита зависят от времени невозврата кредита и уровня процентных ставок. Невозврат кредита на более ранних стадиях чреват наибольшими издержками для банка, так как теряется большая доля общей суммы платежей по кредиту. При высоких номинальных ставках невозврат кредита влечет меньшие потери для кредитора.

За невыполнение кредитополучателем обязательств банки имеют право удержания имущества с гарантов, поручителей, страховых компаний и т.д. Если приходится переносить взыскание долга на объект залога путем его продажи необходимо соблюдать определенную законом процедуру торгов недвижимостью (особенно земельными участками). Выручка от продажи предмета ипотеки должна обеспечить уплату залогодержателю сумм, причитающихся ему в возмещение:

- основной суммы обеспеченного ипотекой обязательства;
- процентов, начисляемых на обеспеченное ипотекой обязательство; установленных комиссионных выплат;
- непредвиденных убытков вследствие ненадлежащего исполнения основного обязательства;
- судебных и иных расходов залогодержателя, вызванных обращением взыскания на предмет ипотеки;
- расходов по страхованию предмета ипотеки;
- других обоснованных расходов, понесенных в связи с защитой предмета ипотеки или осуществлением залогодержателем своих прав по договору ипотеки.

При ипотечном кредитовании договоры о кредите и средства его обеспечения иные, чем при других видах кредита, что обусловлено длительными сроками погашения и величиной этих кредитов. Поэтому ипотечным организациям требуется повышенная надежность. Ипотечные кредиты относительно недороги, маржа

кредитных организаций невелика, так как прибыль формируется за счет больших объемов кредитных вложений.

Ипотечный кредит имеет свои преимущества для банка и кредитополучателя.

1. Наличие реальной стоимости, гарантирующей возврат кредита и его материальную обеспеченность на протяжении всего срока кредитования. Обеспечивается принцип конкретности залога, то есть выделение определенного конкретного имущества для залога. Кредитор получает право преимущественного удовлетворения своих претензий из стоимости данного конкретного имущества должника, а не из всей массы его имущества. Действует также принцип гласности залога, то есть требование, чтобы залог данного имущества был легко распознаваем для третьих лиц. В целях обеспечения гласности устанавливается норма регистрации сделок с залогом, его нотариальной удостоверенности. Кроме того, залогодатель обязан сообщать каждому последующему залогодержателю обо всех предыдущих залогах данного имущества, а также о характере и размерах обеспечения этими залогами других обязательств. Если имущество, являющееся предметом залога, переходит в собственность, полное хозяйственное ведение или оперативное управление другого лица, залог сохраняет свою силу. Он сохраняется также в случае, когда происходит уступка (продажа) залогодержателем обеспеченного залогом требования (закладной) другому лицу. Повторный залог (перезалог) допускается, но требования последующего залогодержателя удовлетворяются из стоимости предмета залога после удовлетворения требований предыдущего залогодержателя, то есть банка, выполнявшего роль первого кредитора.

2. Кредитор имеет возможность широкой диверсификации кредитования, учитывая неоднородность кредитополучателей, отличия географических регионов, различия целей, оригинальные методы и условия залога имущества, выдачи кредитов.

3. Кредитополучателю (залогодателю) создаются условия для решения производственных, социально-бытовых проблем.

4. Существует возможность повторного (неоднократного) использования кредитополучателем недвижимости для получения кредита при возврате первого. Допускается повторный залог с получением залогодателем дополнительного кредита, если ценность имущества не исчерпана предыдущей кредитной сделкой по ипотеке и должник имеет экономическую возможность уплачивать процент и

погашать долг.

5. Залогодатель (кредитополучатель) сохраняет право на владение и использование заложенного имущества.

6. Для защиты интересов кредитополучателя предусматривается дополнительный период, в течение которого он может выкупить свое заложенное имущество до его продажи кредитором.

7. Развитие ипотеки, ипотечного кредитования имеет значение для экономики страны, поскольку:

- позволяет включить в рыночный оборот недвижимость;
- содействует процессу мобилизации капитала для строительства и реконструкции объектов производственного и бытового назначения;
- способствует решению социальных проблем;
- создает условия для развития рынка ценных бумаг, в том числе вторичного (купля-продажа векселей, закладных, других ценных бумаг ипотечных организаций);
- расширяет перечень услуг, оказываемых кредитными организациями;
- дает стимул развитию финансовой инфраструктуры рынка недвижимости в форме ипотечных банков, специализированных финансовых компаний и др.

Вместе с тем ипотечное кредитование предполагает значительный объем аналитической и технической работы. При оценке недвижимости возникает много проблем, поскольку рыночную стоимость можно определить только при фактической продаже. К тому же такие кредиты даются на сравнительно длительный срок, а значит следует тщательно изучать все варианты будущих изменений цен. Реализация банком закладываемого имущества зачастую требует судебного разбирательства, что, безусловно, сказывается на характере отношений между банком и заемщиком.

Ипотечные кредиты имеют сравнительно низкую ликвидность, и для них особую роль играют страхование и образование вторичного рынка ипотек. Отдаленная перспектива погашения кредита увеличивает риск, связанный с нормой процента. В жизни заемщика до полной выплаты долга могут произойти изменения, и это повышает риск неплатежа по ссуде.

Для развития ипотечного кредитования очень важно совершенствование рынков капиталов и недвижимости, фондового рынка; формирование должного ипотечного законодательства; повышение

уровня жизни населения и платежеспособности предприятий; поддержание развития ипотеки государством.

В июле 2001 г. Совет Министров Республики Беларусь принял концепцию ипотечного жилищного кредитования, которая призвана создать систему ипотечного кредитования и сделать его доступным для средних слоев населения. Система долгосрочного кредитования граждан в целях приобретения ими жилья позволяет увеличить платежеспособный спрос, активизировать рынок жилья, вовлечь в экономический оборот недвижимость, создавать базу для привлечения сбережений населения, что влияет на экономику в целом.

6. Лизинговый кредит

Лизинговая деятельность — деятельность, связанная с приобретением одним юридическим лицом за собственные и заемные средства объекта лизинга в собственность и передачей его другому субъекту хозяйствования на срок и за плату во временное владение и пользование с правом или без права выкупа.

Лизинговый кредит — это отношения между юридически самостоятельными лицами по поводу передачи в лизинг основных средств производства или товаров в длительное пользование, а также по поводу финансирования, приобретения движимого и недвижимого арендуемого имущества. Лизинг рассматривается, с одной стороны, как альтернатива капиталовложения, а с другой — как альтернатива финансирования. Лизинг представляет собой форму имущественного (товарного) кредита и является одним из видов инвестирования в оборудование, недвижимость и прочие основные фонды.

Объектом лизинга может выступать любое движимое и недвижимое имущество, относящееся к основным фондам и являющееся предметом купли-продажи. Объекты лизинговой сделки не уничтожаются в производственном цикле. К объектам лизинга могут относиться программные средства и рабочие инструменты высокой стоимости, обеспечивающие функционирование переданных в лизинг основных фондов.

Объектом лизинга не может быть имущество, используемое для личных (семейных) или бытовых нужд, земельные участки, другие природные объекты, а также иное имущество в соответствии с законодательством.

Субъектами лизинга выступают лизингодатель, лизингополучатель (пользователь), производитель.

Лизингодатель — юридическое лицо, передающее по договору лизинга объект лизинга. Он является собственником объекта лизинга.

Лизингополучатель — субъект хозяйствования, получающий объект лизинга во временное владение и пользование по договору лизинга.

В качестве производителя выступают предприятия, организации и другие субъекты хозяйствования, осуществляющие производство или реализацию товарно-материальных ценностей, — так называемые поставщики объектов лизинга.

Лизингодатели, лизингополучатели, производители (поставщики) — это прямые субъекты лизинговой сделки. Косвенными участниками сделки могут быть банки, кредитующие лизингодателя и выступающие гарантами сделок, страховые компании, брокерские и другие посреднические фирмы.

Целью лизинга является содействие развитию научно-технического прогресса, расширению материально-технической базы для технического перевооружения производства, стимулирование притока капиталов в производственную сферу.

На практике используются самые разнообразные виды лизинга, лизинговых сделок, лизинговых контрактов. Они могут быть классифицированы по различным признакам (табл. 10.5).

Таблица 10.5

Классификация лизинга

Признак	Вид лизинга
По составу участников	Прямой Косвенный Групповой
По типу имущества	Движимости Недвижимости
По способу заключения контракта	Обычный (основной) Генеральный Сублизинг
По способу приобретения имущества	Стандартный Возвратный Производителя (поставщика) Возобновляемый Револьверный

По степени окупаемости, условиям амортизации объекта лизинга	Оперативный Финансовый
По объему обслуживания	"Чистый" С полным набором услуг С частичным набором услуг "Мокрый"
По типу финансирования	За счет источников лизингодателя С привлечением кредита Раздельный
По территории действия	Внутренний Международный

При прямом лизинге собственник имущества (поставщик, изготовитель) самостоятельно, без посредников сдает объект в лизинг (двухсторонняя сделка). При косвенном лизинге передача имущества происходит через посредника (поставщик—лизингодатель—лизингополучатель). В качестве посредника между производителем и лизингополучателем выступает лизингодатель, который приобретает объект лизинга у поставщика и передает его пользователю. При крупных, сложных сделках число участников может увеличиться. При групповом лизинге, когда в лизинг сдаются крупномасштабные объекты, в роли лизингодателя могут выступить несколько компаний, в том числе фирмы-изготовители совместно с лизинговой компанией или банком.

В зависимости от особенностей сдаваемого в лизинг объекта различают лизинг движимого и недвижимого имущества. Лизинг движимого имущества наиболее распространен. Он охватывает широкую номенклатуру объектов: транспортные средства; строительную технику; производственное оборудование, механизмы, приборы; средства телевизионной и дистанционной связи; средства вычислительной техники и обработки информации; лицензии; ноу-хау; компьютерные программы и др. Объектами лизинга недвижимости выступают административные и производственные здания, крупные магазины, гаражи и пр.

Операции по лизингу недвижимости являются более сложными в связи с довольно продолжительным сроком и большой суммой контракта. Это может быть приобретение лизинговой компанией объекта производственного назначения или ее участие в строительстве для дальнейшей передачи объекта в лизинг предприятиям. Учитывая, что строительство требует длительного

периода времени, предприятие-лизингополучатель по условиям контракта может внести аванс в счет будущих лизинговых платежей.

В лизинг может сдаваться имущество, уже бывшее в эксплуатации, но не по первоначальной, а по оценочной стоимости. Это выгодно как поставщику, так и пользователю: поставщик получает доход от еще годного, но простаивающего в настоящее время имущества; пользователя устраивает относительно невысокая стоимость имущества.

При долговременном сотрудничестве лизингополучателя с лизингодателем возможны отношения генерального лизинга, когда по договору на предоставление лизинговой линии лизингополучатель получает право дополнять список арендуемого оборудования, не заключая каждый раз новый контракт. Сублизинг используется в тех случаях, когда по лизинговому договору предусматривается возможность передачи лизингополучателем лизингового имущества другому пользователю.

При стандартном лизинге изготовитель оборудования (машин и др.) продает его лизинговой компании, которая сдает это оборудование в аренду потребителю.

Сущность операции возвратного лизинга (рис. 10.1) в том, что собственник имущества продает его лизинговой компании, а затем берет его в лизинг, то есть превращается в лизингополучателя.

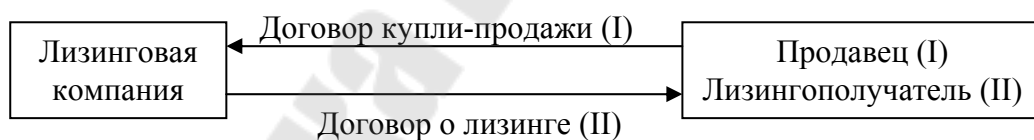


Рис. 10.1. Возвратный лизинг

Возвратным лизингом могут пользоваться предприятия, осуществляющие выпуск дорогостоящего имущества (самолеты, корабли и т.д.). Такая сделка дает возможность предприятию получить денежные средства за счет продажи средств производства, не прекращая их эксплуатацию, уменьшить напряженность в использовании финансовых ресурсов.

Лизинг производителя (лизинг поставщика) — это отношения, при которых лизингодатель финансирует производителя, выполняющего две функции — продавца объекта лизинга и ли-

зингополучателя с правом сублизинга. Продавец становится лизингополучателем, а лизингополучатель не является пользователем, так как имущество передается им в сублизинг третьему лицу.

При возобновляемом лизинге происходит периодическая замена ранее сданного в лизинг оборудования (машин, механизмов) однородными, но более совершенными образцами. Эта модель удобна при лизинге ЭВМ, поскольку на рынке часто появляются новые, усовершенствованные модификации компьютеров.

Револьверный лизинг (разновидность возобновляемого) позволяет лизингодателю по истечении определенного срока обменять используемое оборудование на другое, необходимое пользователю, например, в связи с изменением технологических процессов.

Оперативный лизинг — это отношения, при которых расходы лизингодателя, связанные с приобретением и содержанием сдаваемого в лизинг имущества, не покрываются лизинговыми платежами в течение одного лизингового контракта. Характерные черты оперативного лизинга:

- лизингодатель сдает предмет лизинга во временное пользование несколько раз, обычно разным пользователям, чтобы компенсировать свои затраты по приобретению и содержанию предмета аренды;
- договор заключается на срок меньше экономического (нормативного) срока службы имущества;
- по истечении срока действия договора лизинга и выплат за пользование имуществом оно возвращается лизингодателю;
- риск порчи, утери объекта, его быстрого морального старения лежит на лизингодателе;
- лизингодатель приобретает оборудование, еще не зная конкретного лизингополучателя; объектом лизинга являются наиболее современные и популярные машины, оборудование;
- лизинговые компании сами страхуют имущество, сдаваемое в аренду, обеспечивают его техническое обслуживание и ремонт.

Финансовый лизинг предусматривает, что лизинговые платежи в течение договора лизинга возместят лизингодателю полную (или большую — не менее 75 %) часть первоначальной (восстановительной) стоимости объекта лизинга. Основные черты финансового лизинга:

- наличие нескольких участников сделки (производителя или поставщика, а иногда и банка). Все участники последовательно

связаны между собой несколькими договорами. Производитель имущества заключает договор купли-продажи с лизингодателем; лизингодатель при необходимости — с теми, кто частично финансирует сделку; и наконец, лизингодатель заключает договор с лизингополучателем;

- срок лизинга более продолжителен и совпадает со сроком полной амортизации объекта лизинга;
- переданное лизингодателю имущество является собственностью лизингодателя в течение всего срока действия договора;
- продажа лизингополучателю лизингового имущества оговаривается лизинговым соглашением. По завершении сделки финансового лизинга пользователь чаще всего выкупает оборудование по остаточной стоимости, но по договоренности сторон оно может быть возвращено или возможно заключение новой сделки вторичного лизинга (лизинг по остаточной стоимости);
- полный набор операций по страхованию, техническому обслуживанию и ремонту возлагается, как правило, на пользователя лизингового имущества. С правом использования к лизингополучателю переходит опасность случайной гибели, потери, кражи, повреждения, разрушения, преждевременного износа.

"Чистый" лизинг предусматривает, что основные обязанности, связанные с эксплуатацией оборудования и других предметов лизинга, ложатся на лизингополучателя. Он платит налоги, сборы, осуществляет страхование и несет все расходы, связанные с использованием оборудования. Лизингополучатель обязан содержать оборудование в рабочем состоянии, обслуживать его, и после окончания срока аренды оборудование должно быть в хорошем состоянии.

Лизинг с полным обслуживанием предусматривает оказание лизингодателем полного набора услуг, обслуживание имущества лизинга, проведение исследований до приобретения оборудования, поставку запчастей для предмета лизинга, консультации по эксплуатации и др.

Лизинг с частичным набором услуг предполагает заранее согласованное разделение функций по обслуживанию объекта лизинга между сторонами договора.

"Мокрый" лизинг включает выполнение лизингодателем технического обслуживания, ремонта, страхования, услуг по

эксплуатации для лизингополучателя, а также поставку необходимого для работы сырья, подготовку квалифицированного персонала, маркетинг, рекламу готовой продукции и др.

Имущество для лизинговой сделки может быть собственностью лизингодателя или специально купленным за счет его средств (лизинг за счет источников лизингодателя). Лизинг с привлечением средств предусматривает получение лизингодателем кредита на определенную сумму для приобретения предмета лизинга. Раздельный лизинг частично финансируется лизингодателем. Он используется при особо крупных и дорогостоящих сделках, в которых участвует множество сторон. Лизингодатель, покупая объект лизинга, выплачивает из своих средств не всю, а только часть необходимой суммы, остальное берет в долг у кредиторов (банков). Ссуда возмещается за счет лизинговых платежей непосредственно кредиторам (банку). Лизингодатель передает свои права по взысканию средств с лизингополучателей кредиторам в их пользу.

Внутренний лизинг — это финансовая сделка, при которой субъекты лизинга находятся на территории одного государства.

Лизинг международный — договор, направленный на международные ценности, имущественные отношения между субъектами лизинга, находящимися в разных странах. Он может действовать и в том случае, если лизингодатель и лизингополучатель находятся в одной стране, а предметом договора являются материальные ценности другой страны. Международный лизинг в зависимости от местонахождения сторон, участвующих в лизинговых операциях, подразделяется на экспортный, импортный, транзитный, косвенный и др.

Экспортный лизинг предусматривает, что лизинговая компания приобретет предмет лизинга у национального предприятия-изготовителя, а затем предоставит его иностранному лизингополучателю.

Импортный лизинг — финансовая сделка, при которой производитель (поставщик) находится на территории иностранного государства.

Транзитный лизинг — финансовая сделка, при которой все субъекты лизинга (производитель, лизингодатель и пользователь) находятся на территории разных государств.

Косвенный международный лизинг предполагает, что участники трехсторонней сделки по лизингу являются юридическими лицами

одной страны, а организация (банк), кредитующая лизинговую сделку, находится в другой стране.

Лизинг дает ряд преимуществ всем участникам сделки.

Производитель (поставщик) получает возможность ускоренной реализации продукции, доведения ее до потребителя, получения платежа. У кредитора (лизинговой фирмы) появляется источник доходов и виде лизингового платежа, сумм от продажи лизингополучателю имущества и различного рода комиссионных вознаграждений за услуги. Лизингодатель обычно застрахован от риска. Для погашения обязательств он может возратить имущество, отдать его в лизинг другому лицу или продать. Ему гарантировано целенаправленное использование как средств финансирования, так и имущества. Не требуется никакого дополнительного залога, кроме арендуемого актива.

Лизингополучателю лизинговый кредит выгоден, поскольку:

- позволяет избегать потерь, связанных с моральным старением машин, оборудования, использовать новейшие достижения научно-технического прогресса — как отечественного, так и зарубежного;
- сохраняет (поддерживает) ликвидность баланса. Если приобретение машин, оборудования и иного имущества за счет банковского кредита ведет к росту обязательств арендатора (снижению ликвидности), то при лизинге это практически исключается. Банковская ссуда, как правило, не покрывает полностью (лишь определенную долю) затраты на приобретение машин, оборудования, а лизинг может обеспечивать 100 % стоимости сделки;
- дает возможность заключения договора лизинга и при финансовых неурядицах, так как размер платы за лизинг относительно невелик по сравнению с суммой всей лизинговой сделки. Платежи производятся не одновременно, а по частям, в согласованные сроки;
- риск утраты или повреждения арендуемого имущества лежит обычно на его собственнике, то есть лизингодателе; обслуживание и ремонт оборудования (машин, механизмов) могут осуществляться также лизингодателем;
- позволяет вести или увеличивать производство без предварительного накопления капитала;
- дает возможность малым предприятиям использовать дорогостоящее оборудование;

- предполагает более низкие издержки на совершение сделки по сравнению с оформлением банковских ссуд, что имеет большое значение, особенно для небольших заемщиков;
- гибок в оформлении сделки. Лизинговые контракты могут быть построены таким образом, чтобы учесть все условия как лизингополучателя, так и лизингодателя.

Международный лизинг влияет на состояние платежного баланса. Лизинговые платежи, выплачиваемые иностранным лизинговым компаниям, увеличивают внешние расходы, а их поступления положительно влияют на платежный баланс. Приобретение имущества после окончания лизингового соглашения равносильно импорту.

Своеобразие лизинга по сравнению с другими видами аренды заключается в объединении элементов инвестиционных, кредитных, торговых операций. По окончании действия контракта лизингополучатель может приобрести арендуемое имущество по остаточной стоимости. Он вправе приобретать объект лизинга по просьбе и в интересах лизингополучателя. При расчете выплат по лизингу учитывается покупная цена оборудования, срок лизинга, остаточная стоимость, процентная ставка и т.д., а при других видах аренды размер выплат в значительной степени зависит от рыночной конъюнктуры.

Различия лизинга и проката (аренды) средств бытовой техники и инвентаря проявляются в составе участников сделки, в объектах проката, стоимости объектов, сроках договора; при прокате у пользователя отсутствует возможность приобрести объект аренды после окончания срока проката.

В отличие от договора купли-продажи, по которому право собственности на товар переходит от продавца к покупателю, при лизинге собственность на предмет лизинга сохраняется за лизингодателем на весь срок договора, а лизингополучатель может приобретать его лишь во временное пользование для производственных нужд.

7. Коммерческий кредит

Коммерческий кредит характеризует кредитную сделку между предприятием-продавцом (кредитором) и покупателем (кредитополучателем). Кредит предоставляется в товарной форме в виде отсрочки платежа при продаже товара (услуги). Взамен

покупатель выдает вексель с обязательством осуществить платеж в установленный срок и оплатить проценты, сумма которых включается в цену товара и сумму векселя.

При коммерческом кредите участники кредитных отношений сами регулируют свои хозяйственные отношения и создают платежные средства в виде товарных векселей — оформленных письменных обязательств должника кредитору (или приказов кредитора должнику) уплатить указанную сумму в определенный срок. Векселедатель — особа, которая передает вексель векселедержателю и обязуется выплатить по векселю сумму денег, на которую выдан вексель. Векселедержатель — владелец векселя, который имеет право на получение указанной в нем суммы денег. В зависимости от субъекта, производящего выплату денег по векселю, бывают простой и переводной векселя.

Простой вексель — ценная бумага, выписанная должником, которая свидетельствует о безусловном обязательстве векселедателя выплатить определенную сумму денег особе, указанной в векселе, или особе, указанной при передаточной надписи. Это своего рода долговое обязательство, долговая расписка.

Простой вексель (иначе — соло-вексель) предполагает участие в сделке двух лиц: векселедателя и векселедержателя (рис. 10.2).



Рис. 10.2. Обращение простого векселя

Первый векселедержатель, сделав передаточную надпись, может передать право на получение платежа по векселю второму векселедержателю, второй — третьему и т.д. Такая возможность возникает, если векселедержатели используют вексель как средство платежа в отношениях со своими поставщиками (продавцами). Передаточная надпись называется индоссаментом и оформляется прямо на оборотной стороне векселя или на специальном (приклеенном к векселю) листке-аллонже. Лицо, передающее вексель, — индоссант, а которому передается вексель — индоссат. Если вексель многократно передается по передаточной записи, то

ответственность по нему все участвующие лица несут солидарно. При неуплате по векселю в установленный срок протест по неплатежу выставляется против векселедателя.

Переводной вексель (тратта) — ценная бумага, которая выписывается векселедателем и представляет собой письменный приказ плательщику выплатить сумму денег, обозначенную в векселе, третьей особе (векселедержателю, получателю по векселю) или по его приказу другому лицу.

Переводной вексель изначально предполагает участие трех лиц: векселедателя (трассанта), который переводит (трассирует) платеж на плательщика; трассата, являющегося плательщиком по векселю; векселедержателя, имеющего право на получение платежа у трассата (рис. 10.3).



Рис. 10.3. Обращение переводного векселя

Свое согласие на оплату трассат подтверждает акцептом векселя. Акцепт — письменное обязательство на переводном векселе, которым плательщик (трассат) принимает документ к платежу. Второй экземпляр переводного векселя с помощью индоссамента (так же, как и простой вексель) может передаваться от одного векселедержателя другому. Часто поставщик при реализации товаров в кредит считает целесообразным акцепт векселя банком плательщика (банковский акцепт). В случае неплатежа векселедержатель имеет право предъявить требование акцептанту.

Платеж по векселю может быть обеспечен на полную вексельную сумму или ее часть с помощью авалья. Аваль — вексельное поручительство в виде особой гарантийной записи, по которой авалист принимает на себя ответственность перед владельцем векселя за осуществление платежей любой ответственной по векселю особой. Особа, которая дала вексельное поручительство, называется авалистом.

Векселя могут быть использованы повторно для платежей, минуя банк, могут быть учтены в банке, проданы и др.

Коммерческий кредит отличается от банковского кредита по составу участников, порядку оформления, величине процента, экономическому содержанию кредитной операции. Он предполагает взаимосвязь торговой и кредитной сделок. Окончание торговой (коммерческой) операции здесь совпадает с началом кредитной сделки, которая в свою очередь будет завершена при погашении предприятием-кредитополучателем задолженности по коммерческому кредиту. Особенностью коммерческого кредита является то, что сделка по кредиту не является главной целью, она лишь сопутствует сделке купли-продажи, способствуя быстрой реализации товаров. Кредитная сделка оформляется поставщиком и покупателем практически во время заключения торговой сделки. Характер кредитных отношений во многом зависит от межхозяйственных связей, соглашения между поставщиком и покупателем.

Коммерческий кредит как товарная форма кредита выражает отношения по поводу перераспределения материальных средств между предприятиями. Денежные формы кредита предполагают наличие временно свободных денежных ресурсов (и не обязательно кредитора) и их перераспределение на возвратной основе. При коммерческом кредите в кредитную сделку включаются только ресурсы поставщика, реализующего свою продукцию или оказывающего услуги. Это не обязательно временно высвобождающиеся материальные ресурсы в процессе кругооборота и оборота фондов, это то, что еще не участвует в этом процессе и может быть направлено покупателю по производственным связям. Здесь ресурсы поставщика еще находятся в форме материальных средств на одной из стадий их кругооборота в виде готового продукта (товара). При банковском кредите уже произошло высвобождение временно свободных ресурсов в денежной форме и осуществлена их аккумуляция на счетах в банке. Следовательно, при коммерческом

кредите основой сделки являются товар, услуга, при банковском — временно свободные денежные ресурсы.

Для предприятия-поставщика кредитная сделка переплетается с моментом продажи продукции, оказания услуг и не только ускоряет реализацию, но и приносит дополнительный доход в виде процента, включаемого в стоимость проданных товаров или оказанных услуг. Покупателю по ряду причин выгоднее прибегнуть к товарной форме кредита, чем получить денежный кредит (например, банковский) для немедленной оплаты товарно-материальных ценностей. Потребность покупателя в коммерческом кредите обусловлена его желанием получить право собственности на потребительскую стоимость материальных ценностей, на их использование в процессе производства, для продажи населению и т.д., в то время как платеж в погашение этого кредита можно совершить позднее. В момент покупки товаров у покупателя отпадает необходимость авансирования денег в очередной кругооборот фондов, происходит временная экономия денежных средств, необходимых для расчетов с поставщиком. Завершение кругооборота фондов означает для покупателя, что благодаря высвобожденной стоимости в денежной форме у него появилась возможность погасить коммерческий кредит (как правило, в денежной форме).

Предприятие может одновременно получать коммерческий кредит и выдавать его. Поэтому для отдельного предприятия размер коммерческого кредита можно определить как разницу между стоимостью товаров, поставленных покупателям на условиях отсрочки платежа, и стоимостью товаров, полученных от поставщика на аналогичных условиях.

Коммерческий кредит имеет строго ограниченное направление. Так, он может предоставляться отраслями, производящими средства производства, отраслям, потребляющим их, но не наоборот. При коммерческом кредите и кредитор, и кредитополучатель являются производителями продукта или посредниками в его реализации (торговые, снабженческо-сбытовые организации). При банковском кредите только один из участников кредитной сделки — кредитополучатель — выступает в качестве производителя или посредника. Границы коммерческого кредита зависят, с одной стороны, от способности кредитора предоставлять кредит в товарной форме, наличия у него массы товарных ресурсов, достаточности денежных средств для авансирования в очередной кругооборот

фондов, возможности получения в банке кредита под залог векселей, а с другой — от уровня кредитоспособности кредитополучателя.

В операциях, связанных с коммерческим кредитом, возникают риски. Главный риск несет поставщик товаров, поскольку для него эта сделка означает иммобилизацию средств. Есть риск изменения цены товара, риск несоблюдения покупателем сроков оплаты и риск банкротства покупателя. Определенный риск несет банк при учете векселя, так как в случае банкротства должника он не получит сумму обязательств по векселю у покупателя. Риск связан также с возможным удорожанием кредита.

Конкретный срок коммерческого кредита зависит от вида товара, стоимости сделки, финансового состояния покупателя и поставщика, стоимости кредита, наличия долгосрочных связей между поставщиками и покупателями, уровня конкурентной борьбы между производителями, качества товара, предлагаемого разными поставщиками, и др. Но независимо от того, что продается на условиях отсрочки платежа — средства или предметы труда, — коммерческий кредит имеет краткосрочный характер.

Коммерческий кредит тесно взаимодействует с банковским кредитом. В сложных экономических условиях, когда объем свободных денежных средств недостаточен, чтобы сконцентрировать их в банках и использовать в качестве ресурсов кредитования, спрос на коммерческий кредит может возрасти. На объем коммерческого кредита, его динамику влияют экономическое развитие страны в целом, а также наличие кредитных ресурсов в банках и развитие других форм кредита. Прямое банковское кредитование поставщика расширяет его способность к предоставлению коммерческого кредита, и наоборот, банковские кредиты, выдаваемые покупателям, сокращают их потребность в коммерческом кредите. Косвенное банковское кредитование может осуществляться при коммерческом кредите в двух вариантах: а) как учет (покупка) векселей; б) как кредит под залог векселей. Чем шире учетные и залоговые операции банка, тем в большей мере банковский кредит содействует развитию коммерческого кредита: поставщики охотно предоставляют отсрочку платежа своим клиентам, зная, что они могут без труда учесть вексель и получить кредит под него.

Развитие коммерческого кредита сказывается также на развитии банковского кредита: сокращается потребность в денежных ресурсах, так как не все векселя учитываются в банках и не в полной сумме;

уменьшается банковский риск в связи с уменьшением клиентуры; совершенствуется техника банковского кредитования в связи с необходимостью выдачи нетрадиционных кредитов по учету векселей, их залог. Регулирование практики коммерческого кредита банковским осуществляется в процессе акцепта, учета и переучета векселей, а также принятия их в залог при выдаче банковского кредита. Коммерческий кредит способен снизить эффективность банковских кредитных ограничений, поскольку предприятие-покупатель может получить возможность отсрочки платежа за полученные товары у поставщика. И если банки ужесточат режим учета векселей, то это будет сопровождаться сокращением срока коммерческого кредита, но не отказом от него.

Использование коммерческого кредита в современных условиях является естественным результатом развития товарно-денежных отношений, различных форм собственности, отказа от сложившейся монопольной практики банковского кредитования.

Коммерческий кредит способствует перераспределению капиталов между предприятиями и отраслями. Выполняя перераспределительную функцию, он может в известной мере заменить банковский кредит, при этом поставщики-кредиторы получают более легкий доступ к банковским ресурсам (через операцию учета векселей в банке) по сравнению с покупателем, испытывающим затруднительное финансовое положение при оплате товара. Коммерческий кредит расширяет и облегчает реализацию товара, способствует в конечном счете ускорению кругооборота капитала. В периоды экономических спадов естественным является абсолютное сокращение объемов коммерческого кредита или снижение темпов его роста. Расширение масштабов коммерческого кредитования служит дополнительным фактором, способствующим восстановлению сбалансированности денежной и товарной массы. В процессе предоставления и получения коммерческого кредита происходит, хотя и предварительное, но все же реальное признание общественной полезности и стоимости товара, подтверждение товарной обеспеченности денег.

Практика коммерческого кредитования может способствовать:

- а) ускорению оборачиваемости оборотных средств, так как создаются дополнительные возможности для сокращения запасов и реализации товарно-материальных ценностей, превышающих объективные потребности хозяйства;
- б) улучшению качества кредитно-расчетного

обслуживания на основе расширения видов услуг и возможностей клиента в выборе наиболее удобных форм кредитных отношений.

У коммерческого кредита имеются и другие достоинства: оперативность в предоставлении средств в товарной форме; техническая простота оформления; активный механизм мобилизации свободных товарных ресурсов и их перераспределения; широкие перспективы для предприятий маневрировать оборотным капиталом; возможность финансовой поддержки предприятиями друг друга; воздействие на развитие кредитного рынка. Вексельное обращение уменьшает количество необходимых для оборота денежных средств, ослабляет потребность в прямых банковских кредитах. Один и тот же вексель в состоянии обслужить несколько торговых сделок, прежде чем будет предъявлен к учету, а во многих случаях он может не предъявляться к учету вообще.

Коммерческий кредит наряду с несомненными достоинствами имеет и недостатки: ограниченность по направлениям, во времени, по размерам; иногда вынужденный со стороны поставщика характер отсрочки платежа в связи с трудным финансовым положением; наличие риска для поставщика; сильное влияние со стороны банковской сферы при учете векселей. Предоставление коммерческого кредита может привести к изменениям темпов инфляции, так как замедляется скорость обращения денежной единицы в результате отсрочки платежа.

8. Международный кредит

Объективной основой развития международных кредитных отношений явились: выход производства за национальные рамки, усиление интернациональных хозяйственных связей, углубление международного разделения труда, международное обобществление капитала, специализация и кооперирование производства. Международный кредит — движение ссудного капитала в сфере международных экономических отношений, связанное с предоставлением валютных и товарных ресурсов во временное пользование на условиях их платности, срочности, гарантии погашения, целенаправленности, материальной обеспеченности.

Субъектами кредитных отношений выступают государства (правительства), банки, международные и региональные валютно-кредитные и финансовые организации, отдельные юридические лица. Международный кредит предоставляется за счет средств государства,

банков, фирм, предприятий, коллективных ссудных фондов, аккумулированных в международных валютно-кредитных и финансовых организациях.

Международный кредит опосредствует движение товаров, услуг, капиталов во внешнем обороте. Потребность в нем вызывается особенностями кругооборота капитала, условиями производства и реализации, различиями в объеме и сроках внешнеэкономических сделок, необходимостью одновременных крупных капиталовложений для расширения производства. Международный кредит способствует перераспределению ссудных капиталов между странами для обеспечения потребностей расширенного воспроизводства; ускоряет концентрацию и централизацию капитала. Благодаря привлечению иностранных кредитов раздвигаются границы индивидуального накопления. Капиталы субъектов хозяйствования одной страны увеличиваются за счет присоединения к ним средств других стран.

Кредитные отношения оказывают непосредственное влияние на процесс расширенного воспроизводства как в стране кредитора, так и в стране заемщика. Предоставление кредита с точки зрения процесса воспроизводства означает, что часть созданного прибавочного продукта, образующего фонд накопления, изымается из национальной экономики страны кредитора и поступает в страну заемщика. Для кредитора это влечет за собой необходимость либо увеличения сверх внутренних потребностей производства товаров, которые он обязался поставить в счет кредита, либо использования для этого ранее накопленных резервов — не только товарных, но и денежных. Для заемщика же кредит представляет собой дополнительный источник расширенного воспроизводства. С помощью подобного экономического маневра страны перемещают материальные и финансовые ресурсы именно туда, где они могут быть рационально использованы для организации высокоэффективного производства той продукции, в которой заинтересованы и заемщик, и кредитор. В результате взаимные кредиты способствуют преодолению различий в уровне экономического развития сотрудничающих стран, углублению международного разделения труда.

Позитивная роль международного кредита заключается в ускорении развития производительных сил путем обеспечения непрерывности процесса воспроизводства и его расширения. Кредит стимулирует внешнеэкономическую деятельность страны, повышает эффективность внешней торговли, создает благоприятные условия

для зарубежных инвестиций, обеспечивает бесперебойность международных расчетных и валютных операций, перераспределяет ссудные капиталы между странами.

Негативная роль международного кредита может проявляться в формировании диспропорции общественного воспроизводства, укреплении позиций страны-кредитора на мировых рынках, усилении ее воздействия на экономический и политический режим страны-должника и др. Международный кредит может использоваться как средство конкурентной борьбы стран за рынки сбыта, сферы приложения капитала, источники сырья, за превосходство в научно-техническом прогрессе, как способ перевода прибылей из стран-заемщиков. В целях укрепления позиций ведущих стран-кредиторов банки, государства, международные валютно-кредитные и финансовые организации могут проводить политику кредитной дискриминации (установление худших условий получения, использования и возврата кредита, процентов по нему) и кредитной блокады (отказ в предоставлении кредитов) по отношению к определенным странам, которые проводят неуютную им экономическую стратегию и политику.

Многообразие международных экономических отношений порождает различные кредитные отношения, влияющие на формирование видов международного кредита. Их классификация может быть произведена по разным критериям (табл. 10.1).

Таблица 10.1

Классификация международных кредитов

Признак классификации	Вид кредита
По назначению	Коммерческий Финансовый
По видам	Товарный Валютный
По валюте кредита	В валюте кредитора В валюте заемщика В валюте третьей страны В международных коллективных валютах
По обеспечению	Обеспеченный Бланковый
По технике предоставления	Наличный

	Безналичный Консорциальный Акцептный Другие
С позиций кредитора	Частный (коммерческих фирм) Банковский Правительственный Международных организаций Смешанный
По срокам	Краткосрочный Среднесрочный Долгосрочный

Коммерческие кредиты непосредственно связаны с внешней торговлей и услугами. Это главным образом товарные кредиты, предоставляемые экспортером одной страны импортеру другой страны в виде отсрочки платежа по товарным операциям. Сроки коммерческого кредита различны и зависят от конъюнктуры мировых рынков, видов товаров и других условий.

Международный коммерческий (фирменный) кредит имеет преимущества: относительное невмешательство государственных органов в коммерческие сделки; большие возможности согласования стоимости кредита непосредственно между экспортером и импортерами. К недостаткам можно отнести ограниченность сроков и размеров кредитования; связанность импортера с определенным экспортером; повышение цены товара для импортера (за счет процента по кредиту); необходимость рефинансирования в банках.

Финансовые кредиты используются на любые цели, включая прямые капиталовложения, инвестиционные объекты, приобретение ценных бумаг, погашение внешних долгов.

При выдаче кредитов в денежной форме (валютные кредиты) объектом ссуды служат международные покупательные средства (иностранная валюта, международные коллективные валюты).

С точки зрения обеспечения различают обеспеченные кредиты и бланковые. Обеспечением международных кредитов служат товары, ценные бумаги, недвижимость, коммерческие товарные документы и т.п. Бланковый кредит выдается под обязательство должника погасить его в определенный срок (соло-вексель). Сюда можно отнести кредиты по счету-корренту и овердрафт.

Международные кредиты могут предоставляться наличными и безналичными перечислениями, в виде акцептных и консорциальных кредитов, облигационных займов, депозитных сертификатов и др. Порядок их предоставления может быть разнообразным, например:

- сумма кредита полностью зачисляется на отдельный счет в пользу страны-заемщика, с которого производится оплата поставляемых товаров и оплачиваются выполненные работы и оказанные услуги;
- на кредитном счете отражаются суммы товарных поставок, то есть сумма кредита на счете нарастает по мере осуществления поставок до тех пор, пока кредит не будет полностью использован;
- кредит предоставляется по компенсационным сделкам. Сотрудничество на компенсационной основе позволяет сооружать объекты на территории страны заемщика с использованием иностранных кредитов, которые погашаются за счет выручки от экспорта части продукции, произведенной на вновь создаваемых или других предприятиях. Кредитные отношения на компенсационной основе способствуют развитию долгосрочного внешнеэкономического сотрудничества и создают дополнительные источники валютных поступлений;
- осуществляется проектное финансирование, комплексное кредитование этапов инвестиционного цикла.

С позиций кредитора выдаются межгосударственные (правительственные) кредиты. Для межгосударственного кредита характерно то, что субъектами кредитных отношений выступают отдельные государства, а объектом перераспределения — их национальный доход. Межгосударственный кредит может направляться для сбалансирования платежей между различными странами, расширения товарооборота, реформирования экономики страны-заемщика и др. Различают также кредиты международных валютно-кредитных и финансовых организаций, совместное финансирование разными кредиторами заемщиков стран.

Международный банковский кредит по мере расширения экономических связей между различными государствами получает все большее развитие. Он характеризуется тем, что одним из субъектов кредитных отношений выступает банк. Банковское кредитование охватывает экспортно-импортные операции, учет векселей, акцепт тратт, инвестиционные кредиты, долгосрочные кредиты по компенсационным сделкам, финансовые кредиты.

Экспортный кредит может быть выдан банком страны-экспортера банку страны-импортера для кредитования поставок машин, оборудования и др. Банковские финансовые кредиты не связаны обычно с товарными поставками и предназначены, например, для погашения внешней задолженности, поддержки валютного курса, пополнения счетов (авуаров) в иностранной валюте.

По срокам международные кредиты подразделяются на сверхкраткосрочные (суточные, недельные, трехмесячные), краткосрочные (до 1 года), среднесрочные (1—5 лет) и долгосрочные (свыше 5—7 лет). Краткосрочный кредит обычно обеспечивает оборотным капиталом заемщика и используется во внешней торговле, в международном платежном обороте, неторговых операциях, страховых сделках. Долгосрочный кредит привлекается в качестве источника инвестиций. Частью долгосрочного кредита являются займы — привлечение государством, частными предприятиями, банками заемных средств на мировых рынках путем выпуска (продажи) своих долговых обязательств (ценных бумаг).

Погашение кредитов и уплата по ним процентов производятся валютной выручкой за счет увеличения экспорта товаров; поставками товаров обычного экспортного ассортимента стран-заемщиков; продукцией предприятий, для строительства которых был выдан кредит, и другими способами, оговоренными в кредитных соглашениях.

Внешний долг включает обязательства по всем существующим финансовым инструментам, в том числе по ценным бумагам (кроме акций), торговым и другим кредитам, депозитам, просроченным и прочим обязательствам. Внешний долг страны определяется как сумма полученных и невыплаченных контрактных обязательств резидентов страны перед нерезидентами на определенный период времени, включая основной долг и начисленные, но не оплаченные проценты.

Анализ состояния внешней задолженности любого государства начинается с рассмотрения параметров "общего" плана: совокупного размера задолженности, уровня задолженности на душу населения, объема нетто-зadolженности. Сравниваются их динамика, структура, сроки, валюта, источники образования. Затем исследуются относительные показатели. Абсолютные размеры задолженности увязываются с показателями экономического развития страны. Например, сумма внешнего долга сопоставляется с объемом валового

внутреннего продукта, доходом бюджета, объемом экспорта. Результат покажет, какая часть экспортных поступлений может быть направлена на погашение долга и сколько лет ориентировочно страна будет гасить внешнюю задолженность.

Важным показателем является норма обслуживания долга. Она выводится как отношение суммы платежей по обслуживанию внешней задолженности (уплата процентов и погашение основной суммы долга) к объему экспорта и показывает, какая часть валютной выручки изымается в данном периоде из экономики страны и не может быть использована ни в целях накопления, ни для потребления.

Соотношением, характеризующим "долговую безопасность" отдельной страны, является также отношение чистого внешнего долга (рассчитываемого как разница между общей суммой долга и валютными резервами государства) к объему годового экспорта.

При анализе международного валютно-финансового положения страны в расчет принимаются также состояние и тенденции текущего платежного баланса, соотношение валютных резервов и объема импорта и многие другие специальные показатели.

В Республике Беларусь иностранные кредиты привлекаются для поддержки экономических реформ, перехода к рыночной экономике, решения проблем, связанных с осуществлением структурной перестройки экономики республики, технического перевооружения и модернизации промышленности и сельского хозяйства, внедрения современных технологий, а также развития экспортного потенциала, насыщения внутреннего рынка товарами народного потребления, развития малого и среднего бизнеса и др.

Решения о привлечении и использовании государственных иностранных кредитов, а также предоставлении государственных гарантий по ним принимаются Правительством Республики Беларусь, а в случае привлечения таких кредитов для пополнения валютных резервов — совместно с Национальным банком. Указанные решения подлежат согласованию с Президентом Республики Беларусь.

Средства по иностранным кредитам предоставляются резидентам Республики Беларусь независимо от формы их собственности. Операции по привлечению и погашению иностранных кредитов осуществляются на условиях, определенных международным договором (соглашением), межбанковским соглашением, индивидуальным кредитным соглашением.

Иностранные государственные кредиты привлекаются на основе соглашений, заключенных между Правительством Республики Беларусь и правительствами других государств, а также международными валютно-кредитными и финансовыми организациями. Иные иностранные кредиты могут привлекаться на основании соглашений, заключенных между субъектами хозяйствования Республики Беларусь и иностранных государств, банками.

Структура внешнего долга Республики Беларусь на 1 октября 2002 г.: долговые ценные бумаги — 1,4 %, торговые кредиты — 16,8, ссуды — 58,6, счета и депозиты — 3,2, прочие обязательства — 17,9 %.

Республика Беларусь является членом ряда международных валютно-кредитных и финансовых учреждений. Так, она — член Международного валютного фонда, Группы Всемирного банка, Европейского банка реконструкции и развития (ЕБРР) и др.

При вступлении СССР в МВФ его квота по разным оценкам колебалась в диапазоне 3,5—6 % капитала фонда. После распада Союза квота, рассчитанная для СССР, была разделена между пятнадцатью бывшими советскими республиками. Эти квоты систематически пересматриваются, однако доля практически удерживается на невысоком уровне: в 1992 г. — 4,76%; 1999 г. — 4,46 %. Квота Республики Беларусь составляла первоначально 187,0 млн. СДР, в 1992 г. — 280,4 млн. СДР (0,20 %), в 1999 г. — 386,4 млн. СДР (0,182 %).

Решение вопросов о кредитах для Республики Беларусь зависит прежде всего от качества экономических программ реформ, их соответствия мировым стандартам и хода воплощения этих программ. Международная кредитная помощь хотя и играет важную роль, но она может быть лишь дополнением к усилиям страны, к ее бережливости, инвестициям в инфраструктуру, расширению производительной сферы экономики, сокращению непроизводительных бюджетных затрат. Кредитная активность МВФ в Республике Беларусь за последние годы невысокая. Получение кредитных линий от МВФ по условиям кредитора должно быть поддержано экономическими реформами, другими мерами со стороны заемщика, в частности, направленными на укрепление платежного баланса, сокращение внешнего долга, увеличение инвалютных резервов, укрепление курса валюты. Единственным

безусловным видом кредитов, который страна — член МВФ может получить "автоматически", является кредит в рамках кредитной доли (транша) в фонде. Кредиты МВФ платные и условные. Наиболее распространенный вид — краткосрочные кредиты ("стэнд-бай"). В качестве примера можно назвать кредиты МВФ Республике Беларусь, выданные для финансирования системных преобразований: в июле 1993 г. — первый транш, в январе 1995 г. — второй транш, в сентябре 1995 г. — резервный кредит ("стэнд-бай").

Республика Беларусь стала полноправным членом Всемирного банка в 1992 г. К основным кредитам, полученным от банка, можно отнести:

институциональный заем (июль 1993 г. — 8,3 млн. USD), обеспечивший организацию технической помощи, переобучение сотрудников и переоборудование ключевых экономических министерств и ведомств;

реабилитационный заем (ноябрь 1993 г. — 120 млн. USD для поддержки платежного баланса страны, стабилизации белорусского рубля и для закупки критически важных для народного хозяйства и населения товаров;

заем на развитие лесного хозяйства (май 1995 г. — 41,9 млн. USD), для преобразования технической базы и совершенствования организации данного сектора экономики на рыночных принципах хозяйствования с целью повышения эффективности и валютоокупаемости лесопользования;

кредитный аванс на подготовку проекта энергосбережения на объектах социальной сферы (2000—2001 гг. — 1 млн. USD).

В соответствии с соглашением со Всемирным банком республика рассчитывает получить заем на модернизацию объектов социальной сферы — внедрение энергосберегающих технологий в школах и больницах, детских домах, домах инвалидов и др. Работа по модернизации объектов будет вестись в течение 5 лет. Банк предоставляет заем с отсрочкой возврата на 4,5 года после начала реализации проекта. Полностью заем будет возвращен в течение 12 лет.

Стратегия Группы Всемирного банка, касающаяся кредитной помощи Республике Беларусь, состоит в концентрации усилий на обслуживании уже начатых кредитных проектов и рассмотрении вопросов расширения кредитной программы. Условиями полномасштабной кредитной программы являются рыночное

реформирование страны, либерализация цен и режима обменного курса, ускорение процесса приватизации, развитие конкуренции, ужесточение кредитной политики Национального банка Республики Беларусь и обеспечение его независимости в проведении финансовой политики.

Деятельность Европейского банка реконструкции и развития в Республике Беларусь акцентирована на техническом сотрудничестве, но по мере выполнения правительственных программ усиливается роль банка в обеспечении проектного финансирования.

В большинстве стран ЕБРР выдерживает принцип приоритетного финансирования частного сектора, но в Республике Беларусь проекты ЕБРР главным образом осуществляются в государственном секторе. В качестве примеров можно привести кредитное соглашение банка с Правительством республики (июль 1992 г.) о кредитовании строительства объектов связи, в частности, сети цифровой связи для абонентов из числа юридических лиц, получающих прямой доступ к сети международной связи. В декабре 1993 г. ЕБРР подписал кредитные соглашения, касающиеся модернизации Оршанской электростанции (строительство теплоэлектростанции), что позволило стране уменьшить зависимость от импорта дорогостоящих энергоносителей и применить эффективно действующие экологически чистые технологии, повышающие надежность внутреннего энергоснабжения.

Для развития оптовой торговли ЕБРР выдал кредит Минскому оптовому рынку в целях преобразования устаревшей овощной базы в современный плодоовощной оптовый рыночный комплекс. Рынок открылся в августе 1996 г., что повлияло на создание конкурентоспособной среды для покупателей и поставщиков, а также позволило повысить качество продукции и ужесточить санитарный контроль за нею.

В апреле 1994 г. было подписано кредитное соглашение с ЕБРР о финансировании автомагистрали Брест—Минск—российская граница. В ноябре 1994 г. ЕБРР открыл кредитную линию с целью финансирования частных малых и средних предприятий, которые стали получать кредитные ресурсы по каналам участвующих в проекте коммерческих банков. В декабре 1997 г. решился вопрос о кредитовании ЕБРР Елизовского стекольного завода, белорусско-канадского совместного предприятия по производству стеклотары и т.п.

ЕБРР часть своих белорусских инвестиций направляет в проекты, связанные с развитием банковской сферы (покупка пакета акций, выделение ресурсов для кредитования малых и средних предприятий). Например, по состоянию на середину 2002 г. в Республике Беларусь реализовывалось ЕБРР более 40 проектов по линии развития малого и среднего бизнеса, а также около 160 проектов — по программе микрокредитования (от 500 до 10 тыс. USD) для индивидуальных предпринимателей и компаний, нуждающихся в небольших кредитах.

Главными задачами системы управления внешним долгом являются: обеспечение национальной экономики республики внешними источниками финансирования, достаточными для ее оптимального развития; осуществление контроля за эффективным использованием этих средств и за тем, чтобы их объем находился в соответствии с реальными возможностями страны по обслуживанию своего внешнего долга.

ТЕМА 11. Банки и их роль

1. Сущность банков, их функции

2. Виды банков

1. Сущность банков, их функции

Банковская деятельность связана с движением ссудных капиталов, их мобилизацией и перераспределением. Банк — юридическое лицо, которое имеет исключительное право осуществлять в совокупности банковские операции, то есть привлекать денежные средства физических и юридических лиц в депозиты (вклады), размещать эти средства от имени банка и за его счет на условиях возвратности, платности и срочности; открывать и вести банковские счета физических и юридических лиц и т.д. Банковская деятельность имеет не абстрактный, а конкретный характер. Услуги банков отличаются от других услуг предпринимательства, они появляются в результате глубокого анализа потребностей рынка, тщательно подготовлены, соответствуют перечню и технологии проведения банковских операций. Перечень банковских услуг должен быть, с одной стороны, экономически целесообразным, а с другой — удовлетворяющим финансовым потребностям рынка и отвечающим условиям максимальной доступности банковских услуг потребителям.

Задачи банка как предприятия связаны с удовлетворением потребностей народного хозяйства и населения. Банковский продукт (услуга) по своей природе относительно не дифференцирован, как это имеет место на предприятиях отраслей народного хозяйства, выпускающих товары различного назначения. Банки имеют дело со специфическим товаром — деньгами, и их услуги связаны главным образом с движением денег (ссудные, депозитные операции, расчеты и т.д.) или сопутствуют этому движению (трастовые операции, выдача гарантий, хранение ценностей и др.). Специфическими продуктами банков являются:

- платежные средства, эмитируемые на макро- и микроуровне (наличные деньги, векселя, чеки, банковские карточки и др.);
- аккумулированные ресурсы, работающие на экономику;
- кредиты, предоставляемые клиентам как капитал;
- разнообразные услуги потребителям.

Банки, в отличие от таких отраслей народного хозяйства, как промышленность, сельское хозяйство, строительство, транспорт,

связь, действуют в сфере обмена, а не производства; они воздействуют на производство только им свойственными методами (выдача, возврат кредитов, процент).

Это сфера приложения труда особого типа предпринимателей — банкиров. Труд работников банков образует издержки обращения и представляет вычет из стоимости, созданной в отраслях материального производства.

Банкиры отличаются от ссудных капиталистов (рантье). Рантье предоставляют в ссуды свой капитал под доход в виде ссудного процента, а банкиры (банки) используют для своих операций в основном чужой (привлеченный) капитал. Доходы банкира — это банковская прибыль: проценты по кредитам, комиссионные вознаграждения за банковские услуги, доходы от операций с ценными бумагами и др.

Банки относятся к категории так называемых финансовых посредников. Посредническая функция — важнейшая в деятельности банков. Это прежде всего посредничество в кредите. Банки аккумулируют и мобилизуют денежный капитал, временно высвобождающийся в процессе кругооборота фондов, и предоставляют во временное пользование тем, кто нуждается в дополнительном капитале. Перераспределение денежного капитала осуществляется от кредитора к кредитополучателю при посредничестве банков. Денежные средства могут перемещаться и без посредничества банков, однако при этом резко возрастают риски потери денежных средств, отдаваемых в кредит, и увеличиваются общие издержки по перемещению средств. Непосредственное предоставление свободных денежных капиталов их владельцами в ссуду промышленным, торговым и иным предприятиям наталкивается на ряд препятствий (несоответствие размеров свободного денежного капитала размерам спроса, несовпадение по срокам, неосведомленность о состоянии кредитополучателя). Банки же наиболее осведомлены о платежеспособности клиентов, о размерах и сроках предложения денежных ресурсов, владеют новейшими технологиями банковских операций.

Для банков характерен двойной обмен долговыми обязательствами: они размещают свои долговые обязательства (депозиты, сертификаты, векселя, чеки) при мобилизации денежных средств, а мобилизованные средства размещают в долговые обязательства и ценные бумаги, выпущенные другими. Принимая вклады клиентов,

банк создает новое обязательство — депозит, а выдавая ссуду — новое требование к кредитополучателю. Новые требования и обязательства становятся товарами на денежном рынке. Банки принимают на себя безусловные обязательства с фиксированной суммой долга перед юридическими и физическими лицами (средства на счетах, вклады). Это увеличивает риск банковской деятельности. Фиксированные по сумме долга обязательства должны быть оплачены в полной сумме независимо от рыночной конъюнктуры.

Посредническая функция банков проявляется в посредничестве в платежах своих клиентов, как наличными, так и безналичными денежными средствами. Концентрация денежных ресурсов на счетах в банках позволяет осуществлять бесперебойные платежи, сокращать расходы по их проведению. Стандартные формы расчетов, платежных документов используются для совершения расчетов через банки. Банки берут на себя ответственность за своевременное и полное выполнение поручений клиентов по совершению платежей за их счет, а в определенных условиях — и за счет кредита.

Банки выступают посредниками в операциях с ценными бумагами (купля-продажа ценных бумаг, их хранение, консультации, другие агентские функции), тем самым способствуя развитию, формированию фондового рынка.

Функцией банка является также стимулирование накоплений в хозяйстве. Это достигается путем мобилизации денежных доходов и сбережений и превращения их в капитал. В первую очередь используются внутренние накопления хозяйствующих субъектов и населения. Различные субъекты получают денежные доходы (прибыль), часть из которых аккумулируется для будущих расходов. Банки мобилизуют эти денежные доходы и сбережения в виде вкладов (депозитов) с выплатой депозитного процента. Стимулирование к накоплению и сбережению денежных средств происходит в результате гибкой депозитной политики банков, страхования депозитов, гарантии их возврата.

К функциям банка можно также отнести функцию регулирования денежного оборота. Банки являются центрами денежного и платежного оборотов, через них создаются возможности совершения обмена, движения денежных средств, регулирования этих процессов, эмитирования средств платежа.

Выполняя перечисленные функции, банки играют важную роль в экономике. Количественная сторона этой роли определяется

объемами банковского продукта (кредитные вложения, их структура, вложения в ценные бумаги и т.д.), а также набором, разнообразием банковских услуг (операций). Данные такого рода позволяют оценить масштабы банковской деятельности, сравнить работу отдельных банков как по стране, так и в сопоставлении с другими странами. Качественная оценка роли банков производится в увязке с общеэкономическими показателями. Так, банки обеспечивают аккумуляцию временно свободных денежных средств предприятий, организаций, населения, государства и передают (на условиях возвратности) денежный капитал из сфер накопления в сферы использования. Благодаря банкам действует механизм распределения и перелива капитала по сферам и отраслям производства; через банки могут быть мобилизованы большие капиталы, необходимые для инвестиций, внедрения новаций, расширения и перестройки производств, строительства жилья и др. Банки способствуют экономии общественных издержек обращения благодаря ускорению оборота денег, ускоренным расчетам через перевод денег, выпуск кредитных орудий обращения вместо наличных денег (векселей, чеков, дебетовых и кредитовых карточек, сертификатов и др.). Велика роль банков и в осуществлении денежно-кредитной политики государства, так как инструментарии этой политики проходят через банки. Денежно-кредитная политика осуществляется непосредственно через центральный банк и воздействует на его отношения с коммерческими банками и остальными звеньями кредитной системы. Банки опосредствуют воздействие этой политики на другие сферы национальной экономики.

Количественная и качественная стороны роли кредита неразрывны. Качественная сторона в конечном счете выражается в каких-то количественных показателях (денежная масса, безналичный денежный оборот, размер активов, курс валюты и др.). При этом роль банков может быть и положительной, и негативной.

Надежность коммерческих банков всегда была предметом беспокойства акционеров, вкладчиков, органов регулирования банковской системы и контроля. Банковское банкротство оказывает более неблагоприятное воздействие на экономику, чем банкротство предприятий других типов. Надежность важна для акционеров, ибо убытки банков могут нанести ущерб их вложениям. Потеря вклада затрагивает многочисленные сбережения вкладчиков и капитал многих хозяйственных организаций. Убытки банков снижают общее

доверие к кредитной системе государства, а это отражается и на других секторах экономики.

Экономические потрясения в любой стране сказываются в свою очередь на банковской системе. В силу специфики банки подвержены многочисленным потенциальным рискам, например, они гораздо больше зависят от вкладов, чем от капитала; у них более долгосрочный характер и меньшая ликвидность активов по сравнению с пассивами и др. Между банками и их клиентурой, а также между самими банками складываются сложные взаимоотношения; они взаимозависимы, а значит проблемы, которые на начальном этапе носили местный характер, могут охватить весь банковский сектор и перекинуться на экономику в целом. Кризисы в банковской системе приводили к крупным потерям материальных ценностей, перебоям в кредитовании инвестиционной и торговой сфер; на их ликвидацию государства затрачивают огромные средства.

Поэтому стратегической целью банков, денежно-кредитной политики государства является создание условий для макроэкономической и финансовой стабилизации как фактора экономического роста.

2. Виды банков

Известны различные типы банков. Их задачи, функции, роль имеют много общего, но существенны и особенности. То общее, что связывает банки, позволяет объединить их в группы с целью более глубокого анализа деятельности и роли банков в экономике.

Признаки классификации следующие: территория деятельности; характер собственности; отраслевая принадлежность; набор банковских услуг; функциональная сфера деятельности; сроки выдаваемых ссуд; размер капитала банка; объем операций; организационная структура и др.

- По территории банки подразделяются на международные, национальные, региональные и межрегиональные.

Международные банки могут быть специализированными, региональными, межрегиональными, транснациональными и иными, создаваемыми группой государств, банков, международных организаций. В качестве примера международных банков можно назвать:

Банк международных расчетов, созданный в 1930 г. с целью содействия сотрудничеству центральных банков стран-участников и обеспечения международных расчетов между ними;

Всемирный банк, основанный в 1945 г. для стимулирования экономического развития, содействия международной торговле, поддержания платежных балансов на благо граждан развивающихся стран-участниц;

Европейский инвестиционный банк, открывшийся в 1958 г. с целью долгосрочного финансирования слабо развитых регионов, а также для осуществления совместных проектов нескольких стран-участниц, совершенствования отраслевой структуры производства европейских стран, льготного кредитования ассоциированных участников;

Европейский банк реконструкции и развития, с 1991 г. содействующий переходу стран Центральной и Восточной Европы к открытой рыночной экономике и развитию предпринимательства.

На мировом рынке ссудных капиталов ведущее место занимают транснациональные банки — новый тип международного банка и посредника в международной миграции капитала. Это крупнейшие банковские учреждения, достигшие такого уровня международной концентрации и централизации капитала, который благодаря сращиванию с промышленными монополиями предполагает их реальное участие в экономическом разделе мирового рынка ссудных капиталов и кредитно-финансовых услуг. Движение ссудного капитала органически вплетено в интернационализацию всех других форм капитала. Транснациональные банки формируются на базе крупнейших коммерческих банков промышленно развитых стран и господствуют на национальных и международных рынках ссудных капиталов. Особенности этих крупнейших банковских монополий являются: их доминирующая роль на национальных рынках и контроль над операциями на мировом рынке ссудных капиталов; высокая доля зарубежных операций в их совокупной деятельности; зависимость от внешнего рынка по активным и пассивным операциям, перенос за границу не только активных операций, но и части собственного капитала, формирования депозитной базы; наличие обширной сети зарубежных филиалов, отделений, агентств; тесная взаимосвязь, переплетение капиталов, интересов несмотря на конкуренцию между ними.

Национальные банки представлены центральным банком (Национальный банк Республики Беларусь) и коммерческими банками. Центральный банк обычно является эмиссионным центром страны и центром кредитной системы. Коммерческие банки — государственные, акционерные и другие учреждения, привлекающие денежные средства и размещающие их от своего имени и за свой счет, а также осуществляющие иные операции на основании лицензии Национального банка.

Деятельность региональных банков ограничена рамками одной территории (местные банки); межрегиональные банки (экстерриториальные) обслуживают потребности ряда регионов и страны в целом, в том числе за рубежом.

- По характеру собственности банки подразделяются на государственные, банки с участием государственного капитала, частные, акционерные, банки с участием иностранного капитала, иностранные, муниципальные.

Государственным банком (государственное унитарное предприятие) является банк, созданный полностью на основе государственной собственности и по решению республиканских исполнительных органов.

Банки могут создаваться в виде акционерных обществ (закрытого или открытого типа). Акционерным признается банк, имеющий уставный фонд, разделенный на определенное число акций равной номинальной стоимости и несущий ответственность по обязательствам только своим имуществом. Банком, созданным в виде открытого акционерного общества, является банк, акции которого распространяются путем открытой продажи или подписки; их свободное хождение на рынке ценных бумаг не ограничено иначе чем по закону. Банком, созданным в виде закрытого акционерного общества, является банк, хождение акций которого на рынке бумаг запрещено или ограничено уставом.

Иностранные учредители могут создавать на территории Республики Беларусь иностранные банки со 100%-м собственным капиталом, совместные банки на долевой основе с белорусскими соучредителями, филиалы на правах юридических лиц и представительства.

Муниципальные банки содействуют развитию местного хозяйства, обеспечивают его кредитно-финансовое обслуживание. Учредителями их могут выступать местные органы власти и другие

организации, которые заинтересованы в развитии местной инфраструктуры или чей бизнес в существенной степени зависит от этого.

Частные банки основываются на частной собственности.

- По отраслевому признаку банки могут быть сельскохозяйственными, промышленными, торговыми, строительными, коммунальными, банками связи и т.д. Характерной особенностью этой группы банков является преимущественное осуществление банковских операций по обслуживанию той или иной отрасли хозяйства, хотя не исключены и универсальные операции для других.

- По набору банковских услуг различаются универсальные и специализированные банки.

Универсальные банки занимаются всеми или большинством видов операций, относящихся к деятельности банковских учреждений.

Специализированные банки ориентированы на предоставление в основном одного-двух видов услуг своим клиентам или на обслуживание определенной отрасли хозяйства (или специфичной категории клиентов). На практике эти банки производят комплексы банковских операций при сохранении главного направления деятельности.

- По функциональным признакам банки подразделяются на эмиссионные, ипотечные, инвестиционные, депозитные, биржевые, трастовые, ссудосберегательные, внешнеторговые, учетные, клиринговые, специальные.

Эмиссионный банк — это, как правило, центральный банк, обеспечивающий выпуск денег в обращение. Но и коммерческие банки ведут эмиссионные операции по выпуску ценных бумаг, обеспечивая кредитную эмиссию.

Ипотечные банки предоставляют долгосрочные ссуды под залог недвижимости — земли и строений. Они мобилизуют ресурсы посредством выпуска особого вида ценных бумаг — закладных листов, обеспечением которых служит заложенная в банках недвижимость. Ипотечные кредиты используются для расширения хозяйства, покупки машин, других средств производства, земли.

Инвестиционные банки занимаются финансированием и долгосрочным кредитованием отраслей народного хозяйства. Через

них удовлетворяется значительная часть потребностей в основном капитале.

Депозитные банки специализируются на осуществлении кредитных операций по привлечению и размещению временно свободных денежных средств; трастовые — на трастовых операциях; клиринговые — на зачетах в расчетах; биржевые — на обслуживании биржевых операций; учетные — на учете векселей и т.д. Ссудосберегательные банки строят свою деятельность (прежде всего кредитную) за счет привлечения мелких вкладов на определенный срок с различными режимами использования. Примерами их являются: взаимно-сберегательные банки, почтово-сберегательные банки, доверительные сберегательные банки, сберкассы. Специальные банки — это банки, финансирующие отдельные целевые, региональные, государственные программы.

- По срокам выдаваемых ссуд банки подразделяются на банки долгосрочных вложений (инвестиционные) и банки краткосрочных вложений (в текущую деятельность, текущие активы).

- По размеру капитала банка, объему операций, величине активов, наличию филиалов, отделений банки бывают крупными, средними, малыми.

- По организационной структуре различают единый банк, банковскую группу и банковское объединение.

Единый банк не имеет в своем составе иных юридических лиц (филиалов) и не связан с участием в банковском холдинге. Банковская группа — группа юридических лиц, в которой одно лицо (головной банк) руководит другим (другими) юридически самостоятельным лицом (филиалом), являющимся частью данного головного банка.

В целях координации и согласованных действий, повышения эффективности работы формируются различные банковские, межбанковские и межхозяйственные объединения, основанные на системе взаимного участия в капитале либо на договорных отношениях.

ТЕМА 12. Банковские операции

1. Сущность и классификация банковских операций

2. Характеристика банковских операций

1. Сущность и классификация банковских операций

Банковские операции — операции, направленные на решение задач и реализацию функций банков, то есть отражающие банковскую деятельность. Они связаны с движением специфического товара — денег (валюты), ценных бумаг и валютных ценностей, и поэтому отличаются от операций других субъектов хозяйствования.

По Банковскому кодексу Республики Беларусь к банковским операциям относятся:

- привлечение денежных средств физических и (или) юридических лиц во вклады (депозиты);
- размещение привлеченных денежных средств от своего имени и за свой счет на условиях возвратности, платности и срочности;
- открытие и ведение банковских счетов физических и юридических лиц;
- открытие и ведение счетов в драгоценных металлах;
- осуществление расчетного и (или) кассового обслуживания физических и юридических лиц, в том числе банков-корреспондентов;
- валютно-обменные операции;
- операции с драгоценными металлами и драгоценными камнями (хранение, купля-продажа, привлечение и размещение в депозиты и др.);
- выдача банковских гарантий;
- доверительное управление денежными средствами, драгоценными металлами и драгоценными камнями;
- инкассация денежной наличности, валютных и других ценностей, а также платежных документов;
- выпуск в обращение банковских пластиковых карточек, операции с ними;
- факторинг;
- услуги по хранению документов и ценностей.

Кроме того, банки и небанковские кредитно-финансовые организации вправе осуществлять:

- поручительство за третьих лиц, предусматривающее

исполнение обязательств в денежной форме; приобретение права (требования) исполнения обязательств в денежной форме от третьих лиц;

- финансовую аренду (лизинг);
- операции с ценными бумагами (выпуск, продажу, покупку, учет, хранение и др.);
- консультационные и информационные услуги и т.д.

Правила и порядок осуществления банковских операций устанавливаются законодательством и правилами центрального банка. Для ведения банковских операций необходима лицензия (специальное разрешение). В Республике Беларусь все банковские операции производятся в национальной валюте (белорусский рубль), а при наличии лицензии Национального банка Республики Беларусь — и в иностранной валюте.

Банки и небанковские кредитно-финансовые организации не вправе осуществлять производственную и (или) торговую деятельность, за исключением случаев, когда такая деятельность диктуется собственными нуждами. Не вправе они вести и страховую деятельность в качестве страховщиков.

На практике и в экономической литературе используется понятие "банковская услуга". Нередко им подменяют понятие "банковская операция". Банковская услуга — одна или несколько операций банка, удовлетворяющих определенную потребность конкретного клиента. Она рождается в рамках взаимоотношений "клиент—банк" и может отличаться от традиционных банковских операций. Основное условие — она должна соответствовать действующему законодательству.

В условиях рыночной экономики все операции (услуги) коммерческого банка можно классифицировать (рис. 12.1).



Рис. 12.1. Классификация банковских операций

Пассивные операции — операции, посредством которых банки формируют ресурсы для проведения кредитных и других активных операций. Они направлены на привлечение денежных средств банками, причем большая часть — на аккумуляцию временно свободных средств клиентов (хозяйственных организаций, других банков, предпринимателей, населения и т.д.). Пассивные операции, связанные с привлечением средств, в зависимости от их экономического содержания делятся на депозитные (включая получение межбанковских кредитов) и эмиссионные (размещение паев (долей) акционеров или ценных бумаг банка).

В пассивных операциях центральных банков значится выпуск банкнот (эмиссия денег). С помощью этих операций формируются собственные, привлеченные и эмитированные средства. Собственные — за счет операций по выпуску и размещению акций, отчисления из прибылей и т.п.; привлеченные — путем привлечения средств клиентов за оказанные услуги и без оказания услуг и путем привлечения средств из других источников.

Объемы, состав и структура банковских пассивов образуют ресурсный потенциал банка, влияют на масштабы активных операций и, как результат, — на доходы банка, а также на его ликвидность.

Активные операции — операции по размещению банками имеющихся в их распоряжении ресурсов для получения прибыли и поддержания ликвидности. Среди активных операций выделяются два главных вида — ссудные и банковские инвестиции. Выдача ссуд — самый значительный актив банков, приносящий основной доход, но предполагающий наиболее высокий риск. Банковские инвестиции — это, например, вложения средств банков в ценные бумаги, в уставные фонды других банков, предприятий. К активным относятся также депозитные операции — размещение временно свободных средств одних банков в других банках и кредитных учреждениях; депозиты в центральном банке.

Связь между активными и пассивными операциями банков очевидна. Размер и структура активных операций зависят от привлечения ресурсов. Доходы от активных операций увеличивают ресурсы. Коммерческие банки обладают способностью в определенной степени "создавать вклады", зачисляя суммы ссуд на счета кредитополучателя. При этом денежная масса в виде средств на текущих счетах, используемых для расчетов, расширяется.

Возможность такого расширения ограничивается необходимостью поддерживать ликвидность банков.

Посреднические операции — операции, содействующие финансовому обороту, осуществлению банковской деятельности. К ним можно отнести расчетные операции, включая инкассовые и переводные; посредничество при купле-продаже ценных бумаг и иных объектов финансового оборота; дилинговые операции; трастовые операции, трансфертные и др. Это операции, проводимые по поручению клиентов и на комиссионных началах.

Другие (прочие) операции банков — операции, сопутствующие деятельности банков. Эти операции направлены на улучшение обслуживания клиентуры, ее расширение, повышение прибыльности и ликвидности банка. Их развитие характерно для универсальных банков. Существует тесная связь прочих операций коммерческого банка с основными — кредитно-расчетными, депозитными, инвестиционными. Комплекс дополнительных, финансовых, информационных и посреднических услуг, оказываемых банком, расширяет круг клиентуры и делает более привлекательными условия их кредитно-расчетного обслуживания. К другим операциям, оказываемым банками, можно отнести: хранение ценностей; осуществление научно-технических разработок; консультационно-правовые, информационно-аналитические и справочные услуги; сервисные услуги; нумизматические операции; совместную деятельность банков и других юридических лиц; благотворительную деятельность и осуществление финансовой поддержки и т.п.

Следует иметь в виду, что операции центрального банка и коммерческих банков различаются с учетом статуса этих кредитных учреждений, определенного банковским законодательством, и предоставленных им прав на осуществление тех или иных операций.

2. Характеристика банковских операций

Депозитные операции — это операции банков (других кредитных учреждений) по привлечению средств юридических и физических лиц во вклады (депозиты) на определенный срок либо до востребования. Банковский вклад (депозит) характеризуется тем, что одна сторона (вкладополучатель) принимает от другой стороны (вкладчика) денежную сумму, ценные бумаги и т.п. и обязуется возвратить вкладчику вклад, а также начисленные депозитные

проценты на условиях и в порядке, предусмотренных в депозитном договоре.

Депозитный договор — соглашение, заключаемое между банком и вкладчиком при внесении вклада. Договором предусматривается вид депозита, срок его действия, порядок возврата, размер начисляемого процента, способы его выплаты, права и обязанности сторон и др.

В качестве депозитов выступают деньги, ценные бумаги и иное имущество, поступающие в банки и подлежащие возврату внесшему их лицу или кому-либо по его указанию при наступлении определенных условий.

На текущих счетах хранятся кратковременно высвобождающиеся средства юридических и физических лиц, находящиеся в расчетном обороте. Они могут быть изъяты в любой момент по первому требованию клиента (депозиты, до востребования). С этих счетов на основании чеков, аккредитивов или других орудий платежа выдаются наличные деньги, осуществляются безналичные расчеты.

Срочные депозиты — средства, хранящиеся в банках в течение определенного времени, установленного соглашением между клиентом и банком. Банки выплачивают по срочным депозитам более высокие проценты, чем по депозитам до востребования. Сроки по срочным депозитам могут составлять от нескольких дней, месяцев до нескольких лет, при этом дифференцируется и депозитный процент.

Сберегательные вклады населения классифицируются в зависимости от срока, валюты вклада и условий вкладной операции и включают множество видов. По гарантии сохранности, уровню доходности различают вклады: до востребования; срочные; срочные с дополнительными взносами; условные; выигрышные; премиальные; на предъявителя; депозитные сертификаты; чековые депозиты; с фиксированной процентной ставкой; с ежемесячной выплатой процента; с комбинированной процентной ставкой; с капитализацией процентной суммы и др.

Возрастающая конкуренция на рынке депозитных услуг способствует возникновению множества новых видов депозитов.

Депозитная политика банка должна содействовать формированию кредитных ресурсов; определять оптимальную структуру видов депозитов, отдавая приоритет срочным вкладам предприятий и населения; обеспечивать доходность, выгодность и удобство для клиентов-кредиторов; осуществлять процентное стимулирование

поддержания максимально высокого остатка на счетах; содействовать получению банковской прибыли или созданию условий для получения прибыли в будущем; устанавливать взаимосвязь и согласованность между депозитными и кредитными операциями банка по срокам, суммам вложений; поддерживать необходимые пропорции между привлеченными средствами, собственными ресурсами, кредитными вложениями для поддержания ликвидности баланса; расширять номенклатуру банковских услуг клиентам; обеспечивать выполнение обязательств по возврату средств, размещенных на счетах и во вкладах.

Последнее из вышперечисленных условий депозитной политики подкреплено банковским законодательством, нормативными актами Национального банка Республики Беларусь, которые предусматривают комплекс мер, например: установление экономических нормативов для банков (максимальный размер привлеченных средств физических лиц); создание гарантийных фондов (резервов) путем обязательных отчислений в них в зависимости от размера привлеченных средств; определение предельного размера средств физического лица, размещенных на счетах и во вкладах в одном банке, которые подлежат возврату за счет средств гарантийного фонда в случае банкротства банка; определение перечня уполномоченных банков, сохранность и возврат вкладов физических лиц в которых гарантируется государством, и др.

Ссудные операции банка — размещение денежных средств от своего имени и за своей счет в форме кредита на условиях возвратности, платности и срочности. В качестве кредитора выступают банки; кредитополучателя — предприятия, организации, другие банки, предприниматели, граждане и др. Между банком и кредитополучателем заключается кредитный договор, который определяет действия кредитора и кредитополучателя, связанные с заключением кредитных отношений и возникновением определенных прав и обязанностей.

Существует множество банковских ссуд, их классификация может быть осуществлена по различным признакам:

- по срокам выдачи;
- видам заемщиков;
- отраслям народного хозяйства;
- целевому назначению (объектам);
- материальному предназначению;

- материальной обеспеченности выдачи;
- наличию обеспечения своевременного возврата;
- валюте выдачи;
- форме предоставления;
- технике предоставления;
- в зависимости от средств предоставления;
- по видам открываемых счетов;
- методам погашения;
- срокам погашения;
- методам формирования процента;
- степени риска.

Экономическое разграничение по срокам основано на особенностях кругооборота, создания, движения основного и оборотного капиталов.

Краткосрочные ссуды — ссуды, выдаваемые на срок менее одного года. Движение оборотных (текущих активов) по сроку относительно невелико и связано с выполнением текущих планов производства, реализацией продукции, закупкой и потреблением (снижением) запасов товарно-материальных ценностей. В практике банковской деятельности можно выделить и сверхкраткосрочные кредиты: суточные, недельные, месячные. Ярким примером этому могут служить в ряде случаев межбанковские кредиты.

Среднесрочные ссуды могут использоваться для приобретения оборудования, машин, техники, финансирования.

Долгосрочные ссуды выдаются обычно на срок до шести лет. Такой кредит предоставляется для целей, связанных с созданием и движением внеоборотных (долгосрочных) активов, включая кредиты на приобретение объектов для последующей передачи их в финансовую аренду (лизинг). Долгосрочные кредиты берут, как правило, на реализацию проектов, ведущих к созданию и увеличению основных производственных средств.

Характерными особенностями этих ссуд являются: относительно длительные сроки погашения; оговоренный минимальный уровень накоплений средств кредитополучателя; необходимость высокой степени обеспеченности выдаваемых ссуд залогом имущества (в том числе строящегося за счет ссуд); зависимость размера ссуды от стоимости недвижимости, залога; умеренный (более низкий по сравнению с краткосрочными ссудами) размер ссудного процента; отвлечение ресурсов банков на длительный срок. Сроки

ссуд влияют на ликвидность банка и на риск, сопряженный с ссудами. Чем длиннее срок ссуды, тем она менее ликвидна по сравнению с краткосрочными ссудами.

Кредитополучателями могут выступать юридические и физические лица, индивидуальные предприниматели (резиденты и нерезиденты).

Классификация ссуд может быть произведена и по другим критериям.

- По отраслям народного хозяйства — это кредитные вложения в промышленность, сельское хозяйство, торговлю, снабжение и сбыт, строительство, связь, транспорт.

- Объектами (целью) банковского кредитования являются затраты, связанные с созданием и увеличением оборотных текущих и внеоборотных (долгосрочных) активов; потребительскими нуждами населения: приобретением, реконструкцией и строительством новых квартир, садовых домиков, гаражей, а также оздоровлением и др.

- С учетом предназначения ссуды можно подразделить на: а) производственные, берущиеся для нужд производства и распределения продуктов; б) потребительские, предоставляемые конечному потребителю.

- Принцип материальной обеспеченности кредитования зависит от характера ссуды. В случае выдачи традиционных коммерческих ссуд в целях создания оборотных активов ссуде противостоят реальные товары, услуги, работы, осуществленные затраты, которые надо оплатить за счет ссуды. Благодаря этому обеспечивается прямая связь выдачи ссуды с реальным ее товарным обеспечением. Однако на практике существует и косвенная связь кредитования с материальным процессом, когда в момент предоставления ссуды не создано реальных товарно-материальных ценностей. Такие ссуды выдаются, например, под будущие затраты по производству продукции, оказанию услуг, по развитию предпринимательства.

- В зависимости от наличия обеспечения своевременного возврата ссуды подразделяются на обеспеченные, недостаточно обеспеченные; необеспеченные.

Обеспеченные ссуды имеют обеспечение в виде высоколиквидного залога, реализация которого обеспечивает погашение кредита и процентов (например, ссуды под гарантию или залог ценных бумаг Правительства Республики Беларусь, Национального банка

Республики Беларусь; ссуды под залог депозитов, размещенных в банке-кредиторе; ссуды под гарантию первоклассных банков и др.).

Недостаточно обеспеченные ссуды имеют частичное обеспечение в виде высоколиквидного залога. Необеспеченные ссуды не имеют обеспечения в виде высоколиквидного залога либо имеют его в небольшой сумме от размера ссуды. Формами обеспечения исполнения заемщиками обязательств по возврату кредита и процентов по нему могут быть залог, гарантии и поручительства.

- В зависимости от формы предоставления различаются разовые ссуды и ссуды, выдаваемые по кредитной линии. Разовые ссуды характеризуются тем, что каждой выдаче конкретной ссуды предшествует процедура ее оформления. Обычно они предоставляются единой суммой, а платежи в погашение осуществляются либо по частям, либо общей суммой в оговоренные заранее сроки.

Кредитная линия оформляется договором между банком и заемщиком и предусматривает обязательство банка предоставлять ссуды заемщику в течение оговоренных сроков, размеров и на цели, определенные заранее. Каких-либо дополнительных переговоров по каждой выдаче ссуды не требуется. Кредитная линия обычно открывается постоянным клиентам банка, имеющим репутацию аккуратного плательщика. Подобная практика выдачи ссуд избавляет от издержек обращения (оформление документов, их анализ) как банк, так и клиента.

- По технике предоставления кредиты подразделяются на консорциальные, вексельные, ломбардные, акцептные, ссуды в виде кредитных карточек, авансовые, наличные, безналичные и др.

- В зависимости от средств, которые поступают в распоряжение, ссуды бывают денежными и кредитными. Денежная ссуда предоставляется, как правило, в безналичной форме. В исключительных, экономически обоснованных, случаях кредиты могут предоставляться в виде наличных денежных средств (на выплату заработной платы, потребительские нужды, закупку у граждан сельскохозяйственной и другой продукции). Кредитная ссуда — это использование кредитоспособности банка в виде выдачи им поручительства, гарантийных, акцептных кредитов.

Для выдачи ссуд может быть открыт ссудный, спецссудный и контокоррентный счет.

- По методам погашения ссуды бывают срочными,

отсроченными, просроченными, досрочно погашаемыми.

Срочные — ссуды, необходимость погашать которые наступила или наступит в сроки, оговоренные в кредитном договоре. Отсроченные (продлонгированные) — ссуды, срок погашения которых ввиду уважительных причин отнесен банком на более поздний период по просьбе клиента. Просроченные — ссуды, не возвращенные (и не продлонгированные) заемщиком в установленные кредитным договором сроки. Досрочное погашение, как правило, практикуется по инициативе кредитополучателя при высвобождении у него денежных средств и с целью экономии при уплате процентов.

Далеко не всем привлеченным средствам банк в состоянии найти правильное применение, выдав за счет них ссуды. При этом не всегда возможно рассчитывать на низкий уровень риска, так как постоянно существует риск невозврата ссуд. Таким образом, активные операции нельзя ограничивать только ссудными операциями. Имея в своем распоряжении свободные денежные средства, банк должен не только обеспечить их сохранность, получить доход, но и позаботиться о диверсификации и ликвидности. Этим требованиям вполне отвечают инвестиционные операции банков с ценными бумагами (фондовые операции). К фондовым операциям относятся покупка ценных бумаг для собственного портфеля; первичное (вторичное) размещение вновь выпущенных ценных бумаг среди держателей; покупка, продажа, распоряжение ценными бумагами по поручению клиента (обслуживание вторичного оборота ценных бумаг); выдача ссуд под ценные бумаги и др.

Расчетные операции осуществляются по договору банка и клиента. По договору текущего банковского счета одна сторона (банк) обязуется открыть второй стороне (владельцу счета) текущий счет для хранения его денежных средств; систематически отражать на нем операции; зачислять средства; по поручению владельца счета осуществлять переводы, оплату, выдачу и прием денежных средств; готовить выписки из счета; начислять проценты за хранение средств на счете; по поручению клиентов посылать запросы покупателям о причинах неоплаты платежных документов; оформлять платежные документы и т.д. Другая сторона договора — владелец счета — предоставляет банку право использовать временно свободные денежные средства, находящиеся на счете.

Расчетные операции проводятся с использованием существующих форм расчетов и способов платежа наличным и безналичным

путем. Владелец счета оплачивает услуги банка по совершению расчетных операций (комиссионные платежи), а за пользование денежными средствами, находящимися на счете, банк уплачивает владельцу процент (депозитный процент), установленный договором.

В связи с большими объемами расчетных операций все банки оказываются связанными цепью взаимных обязательств по расчетам своих клиентов; возникают межбанковские расчеты (корреспондентские отношения). Банки на договорных началах могут также привлекать и размещать друг у друга средства в форме депозитов, выдавать межбанковские кредиты.

Валютные операции — это сделки с валютными ценностями (иностранной валютой, ценными бумагами в иностранной валюте, драгоценными металлами, платежными документами в иностранной валюте и др.). К ним относятся:

- операции, связанные с переходом права собственности и иных прав на валютные ценности, в том числе — с использованием в качестве средства платежа иностранной валюты и платежных документов в иностранной валюте;
- ввоз и пересылка в Республику Беларусь, а также вывоз и пересылка из Республики Беларусь валютных ценностей, валюты Республики Беларусь и ценных бумаг Республики Беларусь;
- осуществление международных денежных переводов;
- операции, связанные с использованием валюты Республики Беларусь при расчетах между резидентами и нерезидентами Республики Беларусь, в том числе предоставление нерезидентами кредитов в валюте Республики Беларусь и предоставление таких кредитов нерезидентам.

Валютные операции подразделяются на текущие и связанные с движением капитала.

К текущим операциям относятся:

- денежные переводы как в иностранной валюте, так и в национальной валюте в Республику Беларусь и из Республики Беларусь для осуществления расчетов без отсрочки платежа по экспорту товаров, работ и услуг, а также для осуществления расчетов, связанных с кредитованием экспортных операций на относительно короткий срок;
- получение и предоставление кредитов в денежной форме на небольшой срок;
- переводы в Республику Беларусь и из Республики Беларусь

процентов, дивидендов и иных доходов по вкладам, кредитам и операциям, связанным с движением капитала;

- переводы неторгового характера в Республику Беларусь и из Республики Беларусь, включая переводы на благотворительные цели, а также другие аналогичные операции.

Валютные операции, связанные с движением капитала, включают в себя:

- прямые инвестиции — приобретение резидентами доли, пая в уставном фонде нерезидента;
- портфельные инвестиции — приобретение резидентами у нерезидентов ценных бумаг, эмитированных нерезидентами, за исключением приобретения акций при их первичном размещении, то есть при прямых инвестициях;
- осуществление расчетов по обязательствам о приобретении резидентом у нерезидента имущества, относимого по законодательству страны его местонахождения к недвижимому;
- осуществление расчетов по экспорту и (или) импорту товаров, работ, услуг, информации, результатов интеллектуальной деятельности, в том числе исключительных прав на них, а также в случае получения (предоставления) аванса, предварительной оплаты, отсрочки и рассрочки платежа по указанным объектам на длительный срок;
- предоставление нерезидентам кредитов, займов на срок больший, чем по текущим операциям;
- иные валютные операции, осуществляемые между резидентами и нерезидентами, не относимые к текущим валютным операциям.

Лизинговые операции не относятся к классическим банковским операциям, хотя в соответствии с банковским законодательством они имеют право осуществлять финансовую аренду (лизинг). Финансирование лизинговых сделок банками может осуществляться путем:

1. выдачи ссуд: банк кредитует лизингодателя на приобретение объекта лизинга или восстанавливает средства, уже направленные лизингодателем ранее для покупки объекта лизинга;
2. приобретения обязательств: банк покупает у лизингодателя обязательства его клиентов-арендаторов, к банку переходит право на взыскание долгов с арендатора;
3. принятия на себя роли гаранта для снижения риска неплатежа

со стороны арендатора (лизингополучателя).

Разнообразие форм лизинга, различные виды контрактов, появление все новых товаров, предоставляемых в лизинг, привлекают банки и заинтересовывают их в участии в лизинговых операциях. Банки могут создавать лизинговые подразделения, фирмы, выполняющие лизинговые операции во всем их многообразии. В отличие от независимых фирм по лизингу, банк имеет преимущества: располагает необходимыми кредитными ресурсами, квалифицированными специалистами в области кредитов, хорошо осведомлен о финансовом состоянии потенциальных арендаторов и арендодателей. Решения о лизинговых операциях принимаются банками по соображениям выгоды, которая к тому же может увеличиваться и благодаря комплексному обслуживанию клиентов. Последнее обстоятельство способно увеличивать их число. Вкладывая средства в приобретение оборудования и выполняя функцию лизингодателя, банки могут влиять на формирование стратегии и тактики обновления основных доходов, определение направлений развития лизинга, контролировать ситуацию на лизинговом рынке. Подробнее о лизинге — в параграфе 19.2.

Факторинг — это переуступка банку, специализированной факторинговой компании, предприятию непоплаченных долговых требований (платежных документов, векселей и т.п.), возникающих между производителями и потребителями в процессе реализации товаров и услуг. В основе факторинговой операции лежит покупка фактором платежных документов поставщика на отгруженную продукцию, выполненные работы и оказанные услуги и передача поставщиком фактору права требования платежа с покупателя.

По договору финансирования под уступку денежного требования (факторинга) одна сторона (фактор) обязуется перед второй стороной (кредитором) вступить в денежное обязательство между кредитором и должником на стороне кредитора путем выплаты кредитору суммы денежного обязательства должника с дисконтом. Операция может производиться с переходом прав кредитора на фактора (открытый факторинг) либо без такого перехода (скрытый факторинг).

Факторинг может касаться переуступки просроченной задолженности или платежных требований в момент их возникновения, то есть срочных платежей. Фактор (банк) инкассирует дебиторскую задолженность поставщика с выплатой суммы счетов немедленно или

по мере погашения задолженности покупателем к определенной дате. Наиболее распространена немедленная оплата, по существу включающая краткосрочное кредитование поставщика для обслуживания процесса перевода капитала из товарной формы в денежную.

Факторинговые операции могут проводить коммерческие банки, стремящиеся к универсализации своих функций, увеличению числа клиентов, комплексному обслуживанию уже имеющейся клиентуры и, в конечном счете, — росту имиджа банка. Для таких операций банки могут создавать специализированные отделы, филиалы или компании. Особое значение при этом имеет не только поддержка банком кредитными ресурсами, но и его сеть отделений, наличие базы данных по изучению кредитоспособности покупателей и имиджа поставщиков. Более подробно о факторинге — в параграфе 19.4.

Форфейтинг — операции по покупке и продаже непогашенных долгов в международной торговле. Форфейтирование — форма финансирования экспорта путем покупки у экспортера экспортных требований, коммерческих векселей, иных долговых обязательств по внешнеторговым сделкам форфейтером.

Форфейтирование появилось после второй мировой войны, более широкое распространение получило с начала 1960-х гг. Его возникновение связано с появлением на международной арене новых рынков сбыта; изменением в структуре мировой торговли, вызванным смещением акцентов в сторону дорогостоящих товаров, для изготовления которых требуются сложные технологии, длительные сроки. В условиях, когда экспортерам требуется немедленная оплата, а у импортеров нет возможностей ее произвести за счет собственных средств или кредита, прибегают к форфейтингу. Продавцом обычно выступает экспортер (поставщик), выполнивший обязательства по контракту и стремящийся инкассировать расчетные документы импортера (покупателя) с целью немедленного получения денежных средств. В качестве покупателя (форфейтера) в сделке выступает банк или специализирующаяся на форфейтировании компания (фирма).

Форфейтинг предполагает переход рисков по долговому обязательству к его покупателю. Должником (плательщиком) является импортер. Если это не первоклассный должник, то форфейтер (покупатель) может потребовать предоставления безусловной

гарантии платежа от банка страны импортера по приобретаемым долговым обязательствам.

Форфейтинг носит среднесрочный или долгосрочный характер. Форфейтер вначале может выплатить поставщику (экспортеру) лишь часть суммы долгового обязательства, а оставшаяся часть останется в резерве на случай неплатежа и после его погашения будет доплачиваться продавцу импортером с удержанием определенного процента (дисконта), платы за кредит и услуги форфейтинга. Размер дисконта зависит от целого ряда условий: риска неплатежа со стороны импортера; срока погашения долгов по обязательствам; размера долга; уровня процентных ставок по банковским кредитам; кредитного статуса должника; прочности гаранта и др.

Форфейтирование выгодно экспортеру, поскольку улучшает его показатель ликвидности. Экспортер сразу после передачи требований получает денежные средства, его баланс освобождается от части дебиторской задолженности; оборачиваемость средств набирает ускорение. Риск операций за границей становится заботой форфейтера; экономятся расходы. Отпадает необходимость наблюдать за дебиторами, осуществлять платежи; становится излишней система предупреждения; уходят в прошлое расходы по страхованию рисков.

Форфейтер (банк) тоже в плюсе: благодаря форфейтированию расширяются услуги для клиентов; повышенный риск по купленным требованиям оборачивается относительно высоким доходом.

Участниками отношений при применении банковской гарантии (поручительства) являются: принципал — лицо, по просьбе которого предоставляется банковская гарантия (поручительство); банк-гарант (поручитель) — банк, выдающий гарантию (поручительство), то есть принимающий на себя обязательство при наступлении обстоятельств, указанных в гарантии (поручительстве), произвести платеж обозначенному в ней лицу; бенефициар — лицо, по требованию и в пользу которого банк-гарант (поручитель) осуществляет платеж. По договору банковской гарантии одна сторона (банк-поручитель), вступая в основной договор в части денежного обязательства должника, обязуется перед кредитором отвечать за исполнение должником его денежного обязательства полностью или частично.

Гарантия выдается в форме гарантийного письма, под которым подразумевается документ, в котором банк принимает на себя обязательство в случае наступления обстоятельств, оговоренных в

данном документе, исполнить денежное обязательство в размере и в срок, указанные в гарантии, в пользу обозначенного лица (бенефициара).

Банковская гарантия является обязательством срочным, в гарантийном письме должна точно указываться дата окончания срока действия гарантии. По истечении данного срока банковское обязательство прекращается, если до его наступления бенефициар не обратился с требованием об исполнении данной гарантии.

Банковская гарантия прекращается: в случае ее неиспользования; при выполнении должником взятых обязательств; по истечении срока гарантии; в случае выплаты гарантийной суммы гарантом.

На практике встречается множество видов гарантий. Их классификация может зависеть от цели, формы договора, участников договора, необходимости избежания риска, технологии оформления договора и других признаков.

Операции с драгоценными металлами и камнями совершают лишь уполномоченные на то банки. Это банки, получившие лицензию Национального банка Республики Беларусь на осуществление операций с драгоценными металлами и драгоценными камнями и специальное разрешение (лицензию) на осуществление операций с драгоценными металлами, выданное уполномоченным государственным органом, если иное не установлено законом.

Операции коммерческих банков, связанные с драгоценными металлами и камнями, следующие: открытие и ведение металлических счетов; продажа-покупка драгоценных металлов и камней; депозитные операции; кредитование под залог драгоценных металлов и камней; доверительное управление драгоценными металлами и камнями; ответственное хранение драгоценных металлов и камней.

Сопутствующими операциями являются оценка, охрана и транспортировка драгоценных металлов и камней, осуществление рекламных компаний, консультирование.

Трастовые операции — операции банков по доверительному управлению средствами (имуществом, деньгами, ценными бумагами) и выполнение иных услуг по поручению и в интересах клиентов (доверительные операции). Это особая форма распоряжения собственностью, передаваемой в доверительное управление банку на основе договора. При осуществлении трастовых операций

доверенным лицом клиента может являться, кроме банков, специализированная компания (трасткомпания, страховая фирма).

Развитие трастовых операций обусловлено рядом причин: заинтересованностью клиентуры в получении все более широкого набора услуг от банка с уменьшением собственного риска; обострением конкуренции между банками за привлечение клиентуры; проблемами банковской ликвидности и в ряде случаев снижением доходности традиционных видов операций банков. При доверительном управлении появляется возможность привлечь максимальное количество (суммы) ресурсов, причем с относительно незначительными издержками; приобретается право наблюдения, управления средствами. У банков расширяются сфера деятельности и масштабы влияния на экономические процессы; обеспечивается комплексное обслуживание клиента; увеличиваются доходы.

В результате доверительного управления имущество клиентов может достигнуть больших размеров, и не каждый собственник сумеет квалифицированно распоряжаться им. Имеются в виду крупные денежные фонды, недвижимость, крупный портфель ценных бумаг, наследство, имущественные права, движимое имущество и т.п. Клиент может:

- получить доход от выгодного размещения средств, профессионального управления имуществом со стороны специализированной компании;
- избежать потерь из-за недостаточного опыта и умения (уменьшить риск потерь);
- обеспечить сохранность и приумножить имущество.

Развитие доверительных (трастовых) операций в разных странах идет по-своему. Иногда национальное законодательство ограничивает объект (имущество), передаваемый в доверительное управление, пределы использования, перечень трастовых операций, ужесточает другие условия осуществления доверительных (трастовых) операций с учетом экономических особенностей страны. В мировой практике доверительные операции делятся на следующие группы в силу специфики клиентуры: доверительные операции для физических лиц; для предприятий (компаний); для благотворительных компаний и иных общественных организаций; для фондов.

Трастовые операции для предприятий, фирм, компаний отличаются тем, что банк может выдавать гарантии и поручительства по платежу, кредиту; обслуживать облигационные займы; выступать

агентом по распространению на рынке ценных бумаг; быть управляющим фондом, имуществом; по поручению клиента приобретать и уступать денежные требования; осуществлять платежные функции; управлять активами по доверенности; оказывать различные услуги (по уплате налогов и страховых взносов, по продаже и покупке собственности на доверенные средства, по открытию и ведению траст-счетов); временно управлять делами предприятий при их реорганизации, ликвидации, банкротстве; представлять интересы доверителей на собраниях акционеров.

Управление активами — одна из важнейших сторон трастовых операций. Оно подразумевает проведение коммерческих операций с ценными бумагами или осуществление инвестиций по поручению клиента. К ним относятся: покупка-продажа ценных бумаг; наблюдение за курсами ценных бумаг и формирование портфеля ценных бумаг; получение всех видов доходов; оформление страховых полисов; услуги по первичному размещению ценных бумаг и др. Управлять этими процессами самостоятельно не всегда целесообразно и возможно, поскольку необходимо обладать систематизированной информацией о состоянии дел на фондовом рынке.

В целом операции с физическими лицами включают: управление собственностью; распоряжение наследством, посреднические (агентские) услуги; опеку и обеспечение сохранности; управление персональным трастом.

Основную долю трастовых операций коммерческих банков для физических лиц составляют агентские (посреднические) услуги, то есть услуги для населения:

- хранение активов — прием ценных бумаг на хранение, получение доходов по ценным бумагам, обмен ценных бумаг погашение облигаций с истекшим сроком, купля-продажа ценных бумаг с целью сохранности и увеличения активов, осуществление инвестиций в ценные бумаги по поручению клиента наблюдение за курсами ценных бумаг;

- распоряжение по завещанию имуществом умершего в пользу наследников — консолидация наследуемого имущества, обеспечение безопасности активов наследства, уплата долгов, распределение имущества между наследниками;

- временное управление имуществом лиц, лишенных права осуществлять эту функцию (несовершеннолетних, недееспособных)

— вложение денег в недвижимость, в ценные бумаги, уплата долгов, налогов, консультации и рекомендации, управление имуществом по доверенности, урегулирование требований кредиторов и др.

За выполнение трастовых операций банки получают с клиентов комиссионные вознаграждения. Комиссия может базироваться на сумме траста, доходах от него за каждый отдельный вид операций, дифференцироваться по банкам. По некоторым операциям комиссионное вознаграждение устанавливается на договорных началах, а по другим — взимается в размерах, установленных в законодательном порядке или в соответствии с судебным решением.

Одним из наиболее перспективных направлений развития трастовой деятельности является сотрудничество коммерческих банков с инвестиционными фондами. Банк может выступать управляющим инвестиционных фондов. В его функции входят формирование и управление инвестиционным портфелем фонда, диверсификация вложений с целью снижения риска. Фонд получает квалифицированное управление инвестициями, гарантию правильного и эффективного использования средств, реальную возможность снизить свои издержки, улучшить обслуживание акционеров фонда. В свою очередь банк получает комиссионное вознаграждение и, управляя портфелем фонда, — контроль над деятельностью различных фирм.

Направлением развития трастовых услуг является работа с пенсионными фондами, аккумулирующими деньги для выплаты пенсий (пенсионный траст). Государственный пенсионный фонд создается для реализации пенсионных программ, для выплаты пенсий, гарантированных государством. Частные фонды свободные средства в ценные бумаги (обычно государственные). При этом они могут прибегать к помощи банков, доверяя им эти средства в управление.

Доверительные операции для благотворительных компаний (публичный траст), учебных, религиозных и иных общественных организаций включают: управление банком по доверенности денежными фондами предприятий, предназначенными для различных выплат и вознаграждений; управление имуществом и иными пожертвованиями и др.

Дилинговые операции — операции по купле-продаже иностранной валюты. Дилинг осуществляется от собственного имени за счет собственных средств либо за счет средств иных лиц в

соответствии с поручениями данных лиц. Он представлен такими формами, как покупка-продажа у физических лиц наличной иностранной валюты, а также безналичной иностранной валюты, хранящейся на счетах физических лиц; покупка-продажа иностранной валюты у юридических лиц; конвертация одной валюты в другую.

Трансфертные операции банков — это операции по переводу иностранной валюты или золота из одной страны в другую. К ним относятся также передача права владения именными ценными бумагами (акциями и др.) одним лицом другому при помощи передаточной надписи (индоссамента), все выплаты, осуществляемые государством в лице правительства гражданам (пенсии, пособия по безработице, компенсации, выплаты лицам с низкими доходами), за исключением компенсации за оказываемые государству текущие трудовые услуги.

Эмиссионно-кассовые операции отражают работу банков по выпуску денег, своих ценных бумаг, по их изъятию, организации их обращения, регулированию денежного обращения, кассовому обслуживанию хозяйства, населения.

Кассовое обслуживание клиента — операции банков по обслуживанию налично-денежного оборота. Операционные кассы коммерческого банка обеспечивают прием, учет, сохранность и выдачу наличных денежных знаков предприятиям, учреждениям, населению в соответствии с существующими положениями и правилами. Банки (при наличии лицензии) организуют сбор (инкассацию) наличных денег и ценностей в кассах предприятий, организаций и учреждений и доставку их в кассы банков, предприятий (центров) инкассации.

Инкассация денег, регулирование эмиссионных кассовых операций, денежного обращения — исключительное право центрального банка. Оно предполагает организацию им кассового обслуживания коммерческих банков. Коммерческие банки применяют единый порядок обработки, формирования, упаковки денежных билетов, монет; одинаковые правила их приема, передачи, доставки, хранения по договору с центральным банком. Проведение кассового обслуживания коммерческого банка осуществляется через корреспондентский счет в расчетном центре банков.

Центральному банку с целью исполнения своих функций по регулированию налично-денежного оборота дано право осуществлять надзор за совершением кассовых операций в народном хозяйстве.

Коммерческие банки, производящие расчетно-кассовое обслуживание субъектов, также контролируют порядок ведения кассовых операций и проводят проверки кассовой дисциплины на местах у клиентов.

Операции центрального банка по регулированию денежного обращения направлены на поддержание стабильности и укрепление денежной системы. Это операции по обеспечению покупательной способности денег; планированию и регулированию налично-денежного и безналичного оборотов; достижению экономии издержек денежного обращения; установлению курса рубля; сдерживанию инфляции; выравниванию денежных доходов и расходов населения, поддержанию стабильных цен и др.

Национальный банк Республики Беларусь совместно с Министерством финансов организует исполнение республиканского и местных бюджетов. Кассовое обслуживание бюджета может возлагаться центральным банком на коммерческие банки. Исполнение бюджета состоит в осуществлении операций по приему денежных средств в пользу всех видов бюджетов, их учету, хранению и выдаче на цели, предусмотренные расходами бюджета. Расходы бюджета осуществляются в пределах полученных доходов. При этом банки обслуживают не только счета всех бюджетов, но и счета конкретных учреждений, несущих бюджетные расходы.

Депозитарная деятельность — предоставление услуг по хранению ценных бумаг, учету принадлежности прав по ценным бумагам и обеспечению расчетов по сделкам с ценными бумагами, хранящимися в депозитарии. Банковский депозитарий — структурное подразделение в составе банка, которое занимается депозитарной деятельностью. Центральный депозитарий находится в Национальном банке. Коммерческие банки, которые имеют информационные инфраструктуры, также занимаются депозитарной деятельностью. Депозитарный договор заключается между банком и депонентом, он регулирует их отношения по поводу депозитарной деятельности.

Депозитарий Национального банка Республики Беларусь выполняет следующие виды деятельности: обеспечение учета, хранения и расчетов по государственным ценным бумагам; обеспечение взаимных расчетов по сделкам с государственными ценными бумагами между депонентами разных банковских депозитариев; разработка методологической и нормативной базы по депозитарной деятельности в республике; оказание консультационной

и методологической помощи по организации депозитарной деятельности; контроль за деятельностью банковских депозитариев.

Депозитарий коммерческих банков обязан: вести учет принадлежности по ценным бумагам; осуществлять хранение ценных бумаг как в хранилищах депозитариев, так и в хранилищах банков; информировать депонента о текущем состоянии его счетов "депо"; проводить учет и расчеты по ценным бумагам; предпринимать другие действия по поручению депонента. Кроме того, банковский депозитарий имеет право проводить подписку на ценные бумаги; передавать информацию, связанную с владельцем ценных бумаг, от эмитента депонентам и наоборот; вести реестр акционеров; выдавать (продавать) бланки ценных бумаг и производить проверку их подлинности; осуществлять инкассацию и перевозку ценных бумаг и др.

Существуют определенные ограничения депозитарной деятельности. Депозитарии не вправе осуществлять от своего имени залоговые операции с ценными бумагами депонента, если на это нет отдельного договора; передавать ценные бумаги в доверительную собственность или в управление третьим лицам; обеспечивать принятыми на хранение ценными бумагами собственные обязательства или обязательства третьих лиц и т.п. Информация, содержащаяся в депозитарии, является строго конфиденциальной. Депозитарий не имеет права использовать информацию о депоненте и его счете для совершения деяний, наносящих или могущих нанести ущерб законным правам и интересам депонента.

Банковское хранение распространяется на следующие предметы: денежные средства, ценные бумаги, драгоценные металлы, драгоценные и полудрагоценные камни, документы и иные вещи, представляющие ценность для клиента (письма, рукописи, ювелирные изделия, предметы искусства и др.). Местом хранения этих предметов могут быть сейф, ячейки сейфа, индивидуальная ячейка, депозитарное хранилище. Банковское хранение ценностей осуществляется на договорной основе. Размер вознаграждения за хранение, его срок, размер ответственности и другие условия определяются хранителем (банком, небанковской кредитно-финансовой организацией) и клиентом.

Принятые на хранение ценности не являются привлеченными средствами банка и не могут быть размещены им от своего имени и за свой счет.

Важными услугами банков являются консультирование клиентов и предоставление им экономической и финансовой информации. Консультационные услуги могут быть связаны с разъяснением особенностей деятельности банковского учреждения, с вопросами финансов, кредита, денежного оборота. Под ними подразумеваются также налаживание по просьбе клиентов учета, составление отчетности, оформление финансовых документов и др. Эти услуги зачастую предоставляются банками не ради получения дополнительной прибыли, а с целью улучшения деловых отношений банка с клиентом, для привлечения новых клиентов.

Банки концентрируют у себя сведения общеэкономического и финансового характера, представляющие интерес для их учредителей, клиентов, государственных органов и др. Благодаря современным средствам телекоммуникаций, компьютерной технике ими создаются развитые базы данных. Банки вправе заниматься сбором и обработкой информации по экономическим процессам внутри страны, за рубежом; обмениваться информацией с другими банками и информационными агентствами; издавать экономические обзоры, выступать с публикациями, содержащими аналитические выкладки.

Информационно-справочные услуги могут включать предоставление копий расчетных и иных документов, помощь по розыску сумм, наведение справок в архиве банков, отбор участников для различных сделок, подбор кадров и др.

Информационно-аналитические услуги включают: анализ хозяйственной деятельности и отдельных ее сторон; осуществление научно-технической и экономической экспертизы проектов и решений; помощь при проведении внутренних ревизий; контрольные обмеры; экономический анализ контрактов, процессов ценообразования; консультационно-правовые услуги. Банки вправе осуществлять научно-технические разработки (банковское программное обеспечение), предназначенные для улучшения обслуживания клиентов, которые затем могут быть использованы предприятиями.

В банках создаются сервис-службы для оказания дополнительных сервисных услуг клиентам; предоставляются технические средства по обслуживанию операций; производятся повторный пересчет денег, ксерокопирование и т.д.

Коммерческим банкам разрешено распространение на коммиссионных началах эмитируемых центральным банком памятных монет, монет из драгоценных металлов.

Совместная деятельность банков и других юридических лиц охватывает несколько видов банковских операций. Это прежде всего учредительные операции. Для осуществления целей и задач, определенных уставными документами, банки вправе создавать юридические лица, придерживаясь порядка и условий, определенных законодательством. Банк может выступать соучредителем юридических лиц, а также их ассоциаций, объединений; стать центром холдинговой структуры, финансово-промышленных (торговых) объединений и т.д.

Особую группу операций представляет заключение договоров коммерческими банками о совместной деятельности по реализации конкретных проектов.

Благотворительная деятельность и спонсорство проявляются в поддержке культурных, научных, спортивных и других программ за счет прибыли банка.

ТЕМА 13. Банковская система

1. Центральный банк, его функции и операции
2. Денежно-кредитная политика центрального банка
3. Регулирование деятельности коммерческих банков
4. Организационная структура Национального банка Республики Беларусь
5. Банковские системы
6. Коммерческие банки Республики Беларусь, их общая характеристика

1. Центральный банк, его функции и операции

Центральный банк — это привилегированная и элитарная финансовая организация, наделенная функциями административного органа и банка.

Своим созданием центральные банки обязаны государству с его политическими и экономическими целями. Особая роль центрального банка заключается в том, что он, совмещая в себе рыночные и нерыночные элементы, помогает государству перераспределять денежные потоки, финансовые ресурсы таким образом, чтобы увеличивались поступления в бюджет.

Известны два пути создания центральных банков:

1. историческое закрепление функции денежной эмиссии за крупнейшей кредитной организацией;
2. учреждение государством эмиссионного банка.

Основные этапы эволюции центральных банков представлены в табл. 13.1.

Появление первых центральных банков относят к концу XVII в. Тогда функции центрального банка не отличались от функций обычного банка, исключение составляло кредитование правительства.

Старейшими центральными банками мира признаны шведский "Риксбанк" (1668 г.) и Банк Англии (1694 г.). С 1812 г. банкноты Банка Англии стали законным платежным средством в государстве.

Процесс монополизации центральными банками функции эмиссии денег протекал долго и был завершен в большинстве стран мира в конце XIX — начале XX в. Банк Англии в законодательном порядке получил монополию эмиссии банкнот в 1844 г.

Таблица 13.1

Эволюция центральных банков

Основные факторы	Этапы эволюции	Основные характеристики
1. Зарождение (вторая половина XVII—XVIII вв.)		
Развитие банковской отрасли	Появление предшественников центральных банков — крупных коммерческих банков	Выполнение функций обычного банка и осуществление эмиссии банкнот
2. Появление понятия "центральный банк" (XIX в.)		
1. Усиление процесса демонетизации золота потребовало создания системы поддержки общественного доверия к неполноценным денежным знакам	Централизация банковской эмиссии в банках — предшественниках центральных банков	Постепенное закрепление за этими банками монопольного права эмиссии банкнот как официальных денежных знаков
2. Высокая инфляция	Учреждение государством банка, наделенного монопольным правом эмиссии денег	Выполнение функций обычного банка, особые отношения с правительством, связанные с монопольным правом эмиссии денег
3. Закрепление властных полномочий и юридического статуса центрального банка (первая половина XX в.)		
1. Количественный и качественный рост банковской сферы, возрастание роли банков в экономике	Процесс полного выделения центробанков из круга коммерческих банков (начало XX в.)	Обслуживание платежного оборота коммерческих банков; на центробанки возложены функции кредитора последней инстанции, надзора за кредитной системой, нормотворчества. Отход от коммерческой деятельности
2. Возрастание воздействия государства на экономику	Установление контроля правительства над работой центрального банка (период с первой до второй мировой войны) Национализация центральных банков (1940—1950 гг.)	Усиление роли Центробанка в поддержании экономического роста, уровня занятости и т.п. Ограничение круга коммерческих операций. Утрата самостоятельности в выборе целей и инструментов денежно-кредитной политики
4. Развитие центральных банков (последняя четверть XX в.)		
1. Мировой экономический кризис. Новая ориентация денежной политики государства	Усиление независимости центробанков от правительства	Основная цель деятельности Центробанка — поддержание покупательной способности национальной

2. Распространение концепции управления денежной массой		валюты на внутреннем и внешних рынках, подчинение всех функций Центробанка этой цели. Введение практики установления количественного целевого показателя темпа роста денежной массы
5. Зарождение наднациональных центральных банков		
Тенденции политической и экономической интеграции стран	1971 г.: создан постоянный Комитет центральных банков Десяти государств (Базельский комитет) ³⁹ 1999 г.: создание Европейской системы центральных банков и Европейского центрального банка (ЕЦБ) 2001 г.: создание Совета руководителей центробанков государств — участников Договора об учреждении Евразийского экономического сообщества	Усиление координации деятельности центробанков, пересмотр их полномочий; делегирование национальными государствами ряда полномочий ЕЦБ

В числе экономически развитых стран последней четверти XIX в. только США не располагали централизованной организацией банковской системы. В 1913 г. на их территории функционировало более 20 000 банков, причем около 7000 — с правом эмиссии банкнот.

Сосредоточение эмиссионной деятельности в центральном банке поставило его в привилегированное положение на денежном рынке, дало возможность целенаправленно воздействовать на спрос и предложение денежных ресурсов. Вследствие этого начали развиваться новые функции и операции центрального банка, не свойственные другим кредитным организациям.

После первой мировой войны государства значительно усилили свое влияние на реальный сектор экономики и в целях закрепления за собой соответствующих функций стали наделять центральные банки рядом властных полномочий по отношению ко всем участникам

³⁹ Десять стран — членов МВФ обязались предоставлять МВФ дополнительные средства. В 60-е годы XX в. встречи Группы десяти превратились в основной форум по обсуждению проблем банковского надзора, платежных и расчетных систем, политики валютных интервенций, обеспечения международной финансовой стабильности.

кредитно-финансовых отношений и, в частности, к банкам и небанковским кредитным организациям. Особый статус центрального банка подчеркивал также состав клиентов, которых он обслуживал: коммерческие банки, центральные банки других стран, правительство. Таким образом, в процессе исторического развития центральные банки во взаимоотношениях с коммерческими банками перешли от принципов партнерства к принципам властности.

По мере усиления демонетизации золота центральные банки использовали все новые методы сдерживания инфляции, приняв на себя функцию ее обуздания, стали контролировать и прогнозировать рост денежной массы.

Не прекращаются дискуссии экономистов, касающиеся степени независимости центральных банков от государства. Под независимостью центрального банка понимается особая форма государственного контроля за состоянием данной сферы в стране. Во многом уровень самостоятельности отдельных эмиссионных банков складывался под влиянием национальных особенностей государственной кредитной системы и проблем государственного контроля за финансовыми потоками, которые возникли в период гиперинфляции после первой мировой войны. На Брюссельской конференции (1920 г.) было отмечено, что эмиссионные (центральные) банки не должны подвергаться политическому давлению. Центральный банк не является государственным ведомством в полном смысле данного термина, он учреждается в форме административно-публичного образования либо акционерного общества. Эта концепция получила дальнейшее развитие в деятельности Лиги Наций. В настоящее время воздействие государства осуществляется главным образом путем формирования законодательной и нормативной базы деятельности кредитных организаций и контроля за исполнением требований законодательства и нормативных актов. Различают такие виды участия государства, как прямое и косвенное, непосредственное и опосредованное (в уставном капитале).

Независимость центрального банка имеет весьма значимые проявления.

- Самостоятельность решений в области денежно-кредитной политики. В мировой практике встречаются четыре модели взаимодействия центрального банка с другими органами государственной власти в области денежно-кредитной политики.

Первая: центральный банк реализует денежно-кредитную политику, разрабатываемую правительством (Франция, Италия). Вторая: государственные органы наделены правом инструктировать центральный банк в данной области деятельности (Россия, Япония). Третья: согласно законам страны, центральный банк обязан поддерживать экономическую политику правительства, в то же время государственные органы не наделены правом вмешательства в денежно-кредитную политику эмиссионного банка. Четвертая: центральный банк независим от правительства, денежно-кредитную политику проводит самостоятельно.

В Республике Беларусь Национальный банк и Правительство взаимодействуют в разработке и проведении единой экономической, финансовой и денежно-кредитной политики государства. Со стороны Правительства деятельность Национального банка регламентируется протоколами Президиума Совета Министров, постановлениями Правительства и протоколами совещаний у Премьер-министра, а также совместными постановлениями Правительства и Национального банка.

- Подотчетность банка. Федеральная резервная система США несет ответственность перед конгрессом. Национальный банк Франции подотчетен счетной палате парламента; по кадровым вопросам, при составлении проекта распределения прибыли банка необходимо одобрение министра экономики и финансов. Министр финансов Канады наделен правом (после консультации с правительством) давать конкретные распоряжения Банку Канады по финансовой политике.

Национальный банк Республики Беларусь подотчетен Президенту страны. Это означает, что Устав Национального банка, вносимые в него изменения и дополнения утверждаются Президентом. Им же определяется аудиторская организация для проведения аудиторской проверки главного банка страны, утверждается распределение прибыли и годовой отчет Национального банка с учетом аудиторского заключения. Годовой отчет, утвержденный Правлением банка, Национальный банк представляет Президенту Республики Беларусь ежегодно до 15 апреля. Этот документ состоит из отчета об исполнении Основных направлений денежно-кредитной политики Республики Беларусь за прошедший год; баланса и отчета о прибыли и убытках за прошедший год. После утверждения

Президентом страны годовой отчет Национального банка публикуется в средствах массовой информации.

- Процедура назначения (выбора) руководства банка. Руководитель банка назначается (избирается) из кандидатур, предложенных правительством, как в Великобритании, США, Швейцарии, Франции, Японии, или центральным банком, как в Италии, Нидерландах.

В Республике Беларусь назначение, освобождение от должности Председателя и членов Правления Национального банка производится Президентом с согласия Совета Республики Национального собрания Республики Беларусь.

- Бюджетная независимость банка; участие государства в капитале банка и распределении прибыли. В большинстве стран мира, включая Республику Беларусь, центральные банки являются собственностью государства. В отдельных странах (США, Швейцария, ЮАР, Япония) их учредителями-акционерами могут быть коммерческие банки и другие юридические и физические лица. Ряд центральных банков обладает правом самостоятельно (без надзора правительства) устанавливать смету расходов. Во Франции принятый центральным банком бюджет может быть отвергнут парламентом, в США возможен его последующий контроль со стороны государства.

Уставный фонд Национального банка Республики Беларусь сформирован из средств государственного бюджета. В доход республиканского бюджета Национальный банк передает часть прибыли в размере, установленном законом о бюджете страны на очередной финансовый (бюджетный) год. Часть прибыли используется на создание резервного и иных фондов Национального банка.

- Особый юридический статус имущества центрального банка. К примеру, в Российской Федерации имущество формально принадлежит государству, но центральный банк наделен правом распоряжения им как собственник. Имущество Национального банка является собственностью Республики Беларусь и закреплено за банком на праве оперативного управления. Национальный банк уполномочен владеть, пользоваться и распоряжаться закрепленным за ним имуществом в соответствии с целями своей деятельности, своим Уставом и законодательством страны.

Степень независимости центрального банка рассчитывается по совокупности следующих факторов: цели деятельности центрального банка; действующего в стране порядка назначения и увольнения управляющего центральным банком; процедуры формирования денежно-кредитной политики; действующих ограничений на кредитные операции центрального банка. Средневзвешенный показатель, рассчитанный по данным факторам, называется индексом независимости. Эту характеристику ввел в международное банковское дело Банк международных расчетов (БМР).

Роль центрального банка в экономике государства определяется его правовым статусом и формами взаимосвязи и взаимодействия с правительством и коммерческими банками. Современные центральные банки, как правило, учреждаются в форме акционерного общества либо независимого административно-публичного образования (публичных корпораций). Так, Федеральная резервная система США — независимое ведомство, которое в свою очередь входит в число федеральных административных учреждений; Австрийский Национальный банк — акционерное общество с особым административным статусом. Национальный банк Республики Беларусь согласно Конституции относится к органам государственной власти.

Задачи и функции центрального банка в большинстве стран мира определены в нескольких законах: Конституции, законах о центральном банке страны, о банковской деятельности. К числу основных задач центрального банка относятся:

- разработка и проведение денежно-кредитной политики как совокупности функций по обеспечению покупательной способности денег, поддержке экономической политики правительства (способствовать долгосрочному экономическому росту, сдерживанию инфляции, регулированию занятости населения, выравниванию платежного баланса);
- надзор за кредитной системой⁴⁰;
- организация функционирования платежной системы и надзор

⁴⁰ К основным направлениям воздействия центрального банка на кредитную систему относят: использование инструментов денежно-кредитной политики, которые влияют на денежную массу в обращении и кредитные ресурсы коммерческих банков; установление экономических нормативов и надзор за их соблюдением; создание условий для эффективной реализации кредитной системой своих целей деятельности (в том числе относительная легкость основания новых банков, обеспечение конкуренции в банковском деле, доступность кредитов).

за нею. Общемировой тенденцией является построение национальных расчетных систем под контролем и надзором центрального банка через единый корреспондентский счет, открываемый в нем, усиление правомочных функций центрального банка по регулированию платежных систем.

Банковским кодексом Республики Беларусь основные цели деятельности Национального банка сформулированы следующим образом: защита и обеспечение устойчивости белорусского рубля, его покупательной способности и валютного курса; развитие и укрепление банковской системы страны; обеспечение эффективного, надежного и безопасного функционирования платежной системы.

Функции центрального банка отличаются большим разнообразием, что связано с его двойственной сущностью. С одной стороны, он выступает системообразующим элементом банковской системы, представляет и защищает в стране ее интересы; с другой стороны, центральный банк является одним из участников национальной экономической политики, на финансовом рынке он выполняет функцию агента государства, отстаивая его интересы и цели развития. Данный статус, как уже отмечалось, проявляется в использовании эмиссионным банком и рыночных, и административных инструментов в процессе выполнения своих функций. Если центральный банк преобразовать в классический государственный орган либо в обычную коммерческую организацию, то возможности государства воздействовать на направления, скорость и мощность денежных потоков в стране уменьшатся.

В экономической литературе и на практике обычно выделяют несколько основных функций центрального банка. В их числе:

- функция эмиссионного банка. Это монопольный вид деятельности данного органа власти. Центральный банк обеспечивает выпуск безналичных и наличных денег;
- функция фирменного банка государства, который кредитует государство (не во всех странах), поддерживает ресурсами его экономические программы, выступает финансовым агентом и экономическим советником⁴¹;
- функция банка банков, то есть расчетного центра для других банков и кредитора последней инстанции;
- функция органа надзора за кредитными учреждениями,

⁴¹ По этой причине, к примеру, в Германии центральный банк называют "домашним" банком Федерации.

валютными и кредитными рынками, в целом за кредитной системой, обеспечивающего должный уровень ее надежности и устойчивости;

- функция органа валютного регулирования, хранения и учета национальных золотовалютных резервов.

Важное значение имеет нормотворческая деятельность центральных банков. К примеру, Национальный банк Республики Беларусь в пределах своей компетенции принимает нормативные правовые акты, обязательные для исполнения республиканскими органами государственного управления, органами местного управления и самоуправления, всеми банками и небанковскими кредитно-финансовыми организациями, иными юридическими и физическими лицами на территории государства.

Банковским кодексом Республики Беларусь определены основные функции центрального банка страны — Национального банка Республики Беларусь. В их числе: разработка и проведение совместно с Правительством Республики Беларусь единой денежно-кредитной политики; эмиссия денег и ценных бумаг Национального банка; рефинансирование банков (функция кредитора последней инстанции); регулирование денежного обращения и кредитных отношений; валютное регулирование и валютный контроль; организация функционирования системы межбанковских расчетов; выполнение функции финансового агента, кредитора и консультанта Правительства и местных органов власти по вопросам исполнения республиканского и местных бюджетов. В настоящее время Национальный банк Республики Беларусь финансирует Правительство в форме выделения кредитов для поддержки государственных целевых программ (жилищного строительства в городе и на селе), компенсации вкладов населения, покрытия дефицита республиканского бюджета.

К функциям Национального банка также относятся: организация расчетно-кассового обслуживания отдельных государственных органов (их перечень определен Уставом Национального банка); надзор за деятельностью банков и небанковских кредитно-финансовых организаций (включая процедуры регистрации, лицензирования и регулирования); регистрация ценных бумаг кредитно-финансовых организаций, разработка и утверждение методик бухгалтерского учета и отчетности для всех кредитно-финансовых организаций; выполнение функции центрального депозитария государственных ценных бумаг и ценных бумаг

Национального банка; установление порядка осуществления банковских операций, безналичных и наличных расчетов в стране; организация инкассации и перевозки денежной наличности, валютных и других ценностей; составление платежного баланса Республики Беларусь и участие в разработке его прогнозов; создание золотовалютных резервов и управление ими; установление цены купли-продажи драгоценных камней и металлов при осуществлении банковских операций; контроль за обеспечением безопасности и защиты информации в банковской системе; заключение соглашений с центральными банками и кредитными организациями иностранных государств; другие функции и операции, необходимые для выполнения основных целей деятельности Национального банка. Центральный банк представляет государство в международных организациях по вопросам денежно-кредитной политики, валютного регулирования и иным вопросам, находящимся в его компетенции. Для выполнения своих функций центральный банк может открывать представительства в других государствах.

Коммерческие операции центральных банков законодательно ограничены и подчиняются целям и задачам государственной денежно-кредитной политики; они не должны подрывать конкуренцию в сфере кредитных отношений. Как правило, центральный банк не имеет права заниматься торговой и промышленной деятельностью, операциями с недвижимостью, приобретать доли (акции) хозяйствующих субъектов. К примеру, Национальный банк Республики Беларусь не может быть участником хозяйственных обществ и иных юридических лиц, за исключением отдельных банков, организаций, работающих на рынке ценных бумаг, производящих межбанковские расчеты, финансирующих, осуществляющих разработку и внедрение банковских технологий; международных организаций, занимающихся развитием сотрудничества в денежно-кредитной, валютной и банковской сферах. Порядок участия Национального банка в указанных организациях определяется Президентом Республики Беларусь.

Из совокупности операций центрального банка подробно остановимся на шести наиболее значительных.

Кредитование. Кредитная деятельность Национального банка включает в себя рефинансирование банков; кредитование Правительства в соответствии с Законом о бюджете Республики Беларусь на очередной финансовый год; предоставление кредитов

своим работникам в порядке, установленном Советом директоров Национального банка.

Проведение кредитных операций Национальным банком регламентируется Банковским кодексом, соответствующими положениями Национального банка и другими нормативными актами. Для решения задач денежно-кредитного регулирования Национальный банк использует операции рефинансирования, то есть кредитования банков на конкурентной и индивидуальной основе. Целью рефинансирования является кредитная поддержка государственных программ, отдельных отраслей, предприятий, сглаживание текущих колебаний уровня ликвидности банковской системы. Кредиты предоставляются на договорной основе с уплатой процентов.

В большинстве стран мира при рефинансировании используются инструменты открытых тендеров. Кредитные организации, которые соблюдают требования центрального банка, имеют равные возможности в получении кредита эмиссионного банка. В отдельных странах действуют дополнительные поддерживающие правила для мелких и средних банков.

Национальный банк Республики Беларусь предоставляет кредиты республиканским органам управления, в том числе Министерству финансов — на покрытие государственного долга и дефицита республиканского бюджета; республиканским и местным органам управления — в текущую деятельность и на инвестиции. Операции кредитования на покрытие государственного долга основываются на Законе Республики Беларусь "О внутреннем государственном долге Республики Беларусь", которым регламентируется порядок образования, обслуживания внутреннего государственного долга страны, его состав, порядок управления и сроки погашения. Законом "О бюджете Республики Беларусь" определяются суммы отнесения на внутренний государственный долг кредитов под дефицит Республиканского бюджета и процентная ставка по ним.

Национальный банк может кредитовать специфические предприятия, организации и учреждения и осуществлять их кредитно-расчетное обслуживание. Заемщиками Национального банка могут выступать иностранные государства, банки, предприятия (по межправительственным соглашениям). Физическим лицам —

служащим Национального банка — запрещено получать потребительские кредиты во всех банках, кроме Национального.

Расчетное и кассовое обслуживание Правительства и иных государственных органов. Национальный банк может осуществлять кассовые, вкладные и кредитно-расчетные операции по счетам воинских частей, предприятий, учреждений и организаций Министерства обороны, Комитета государственной безопасности, Министерства внутренних дел Республики Беларусь. В этих целях в Национальном банке и в главных (специализированном) его управлениях открываются расчетные (текущие) счета и субсчета. Кроме того, банк ведет счета клиентов, финансируемых за счет средств бюджета, временно финансируемых за счет средств бюджета, средств клиентов, полученных ими из внебюджетных фондов; текущие счета физических лиц; текущие счета клиентов по доверительным операциям.

В ходе совершения кассовых операций центральным банком осуществляются прием и выдача наличных денег, оформление кассовых документов, хранение денег, ревизия кассы и контроль за соблюдением кассовой дисциплины.

Операции по привлечению денежных средств. Выделяют кредитные, депозитные операции и соответствующие операции с ценными бумагами. Пассивные кредитные операции объединяют средства, полученные центральным банком в виде кредитов от иностранных банков, международных организаций, средства, полученные Правительством по соглашениям с МВФ, иностранными государствами, банками, предприятиями и другими международными организациями. Данные кредиты являются дополнительным источником валютных поступлений и используются для ускорения общественно-экономического развития государства. Сумма и валюта иностранного кредита, порядок его получения, использования и погашения, условия установления и погашения процентов определяются индивидуальным кредитным соглашением.

Пассивные депозитные операции представляют собой операции по привлечению средств юридических и физических лиц во вклады до востребования и срочные. В группу депозитов до востребования входят средства на корреспондентских счетах банков и счетах для расчетов банковскими пластиковыми карточками (для внутригосударственных расчетов и расчетов в иностранной валюте), счетах обязательных резервов и других счетах до востребования.

Срочные депозиты объединяют средства банков, органов государственного управления, клиентов.

В совокупности пассивных операций центрального банка следует выделить операции, при которых он выступает эмитентом векселей, депозитных сертификатов, облигаций и прочих долговых обязательств.

Управление золотовалютными резервами, операции с иностранной валютой, драгоценными металлами и драгоценными камнями на территории страны и за ее пределами. Поддержание доверия к национальным деньгам, создание и сохранение среды привлекательности для внешних кредиторов и инвесторов, соблюдение обязательств страны по соглашениям с международными финансовыми организациями — все эти цели обеспечиваются путем формирования, сохранения и приумножения резервов иностранной валюты центральным банком. Кроме этого, резервы необходимы для валютных интервенций, международных расчетов, прироста накоплений (богатства) государства.

Резервы иностранной валюты могут размещаться в зарубежных кредитных учреждениях. К этим резервам относятся иностранные высоколиквидные финансовые активы центрального банка в свободно и в ограниченно конвертируемых валютах, которые предназначены для проведения денежно-кредитной политики, поддержания обменных курсов и своевременных расчетов страны по иностранным сделкам. Свои резервы центральные банки распределяют на операционный и инвестиционный портфели. Операционный портфель включает краткосрочные депозиты, операции РЕПО, казначейские векселя и другие легко реализуемые ценные бумаги. Он предназначен для обеспечения ликвидности эмиссионного банка по текущим операциям с резервами. Для обеспечения повышенной доходности от размещения резервов формируется инвестиционный портфель из средне- и долгосрочных ценных бумаг.

Для пополнения и регулирования размеров золотовалютных резервов центральный банк проводит следующие операции: открытие и ведение счетов в драгоценных металлах на территории страны и за ее пределами; покупку, продажу, мену, доверительное управление, размещение и привлечение в депозит, хранение драгоценных металлов в виде слитков, самородков, монет и в иных видах и состояниях, а также драгоценных камней; залоговые операции; операции СВОП.

Операции на рынке ценных бумаг. Центральный банк осуществляет широкий круг операций с ценными бумагами. Например, приобретает ценные бумаги, включая выпущенные третьими лицами, на биржевом и внебиржевом рынках, выпускает собственные долговые ценные бумаги. Центральный банк выступает посредником министерства финансов при размещении государственных ценных бумаг.

В последние десятилетия увеличились объемы операций центральных банков по выпуску и размещению на рынке собственных векселей, облигаций и сертификатов. Эмиссия центральным банком собственных ценных бумаг, в отличие от подобных операций коммерческих банков, характеризуется большей временной протяженностью. Она может использоваться в качестве инструмента монетарной политики. Данные операции укрепляют ресурсную базу эмиссионного банка и одновременно регулируют текущую ликвидность кредитных организаций.

Национальный банк Республики Беларусь с 1995 г. начал выпускать собственные ценные бумаги. Он осуществляет выпуск, размещение и погашение облигаций на предъявителя, номинированных в свободно конвертируемой валюте. Национальный банк обязуется возратить номинальную стоимость облигаций, выплатить по ним процентный доход в свободно конвертируемой валюте, в которой номинированы эти ценные бумаги. Размещение и погашение облигаций осуществляется через главные управления (отделения) Национального банка страны. При наличии соответствующей лицензии на проведение валютных операций и заключенного с Национальным банком договора поручения данные операции могут осуществлять и уполномоченные банки. Инвесторами в эти ценные бумаги выступают физические лица. Операции по покупке-продаже облигаций на вторичном рынке не допускаются.

Национальным банком выпускаются простые векселя, номинированные в иностранной валюте. Цель эмиссии — формирование золотовалютных резервов Национального банка. Их первыми векселедержателями могут быть только банки. На вторичном рынке ценных бумаг их вправе приобрести любые юридические лица (резиденты и нерезиденты).

Активные депозитные операции. Это операции по размещению в других банках и кредитных организациях временно свободных средств, которыми распоряжается центральный банк. В их числе

выделяют депозиты до востребования (средства на корреспондентских счетах банков, карт-счетах и других счетах до востребования) и срочные депозиты.

Центральные банки также осуществляют операции инкассации и перевозки денежной наличности, валютных и других ценностей; межбанковские расчеты, включая расчеты с небанковскими кредитно-финансовыми организациями, — переучет векселей и других денежных обязательств; прием ценностей на хранение; денежные переводы и иные расчетные операции; валютные операции; банковские услуги, оказываемые и (или) получаемые от таких контрагентов центрального банка, как правительства иностранных государств, центральные банки и финансовые органы этих государств, а также международные организации; посреднические услуги в качестве финансового агента правительства страны по распространению государственных ценных бумаг; учет средств государственных и общественных фондов, определенных законодательством страны; операции по обслуживанию государственного долга (в Республике Беларусь) и др.

Основные свои операции центральный банк использует в качестве инструментов денежно-кредитной политики.

С наступлением XX в. начался процесс создания международных банковских организаций. В результате межправительственного соглашения в январе 1930 г. был создан Банк международных расчетов (БМР). Его основателями стали шесть центральных банков и одно финансовое учреждение США. Среди его главных целей - содействие сотрудничеству центральных банков. В настоящее время более 40 центральных банков являются акционерами БМР с правом представительства и голосования на общих собраниях акционеров. Совет директоров БМР состоит из управляющих центральными банками.

Характерен пример деятельности Европейской системы центральных банков (ЕСЦБ). Эта система состоит из Европейского центрального банка (ЕЦБ), руководящие органы которого управляют ею, и 12 национальных центральных банков государств — членов Европейского союза (табл. 13.2). Европейский центральный банк создан в 1999 г., он подотчетен Европарламенту.

Основная цель ЕСЦБ и ЕЦБ — поддержание устойчивости покупательной способности денежной единицы. Подчиненная цель —

поддержка экономической политики Евросоюза. Во исполнение этих целей ЕЦБ проводятся:

- разработка и реализация денежно-кредитной политики Евросоюза;
- поддержка работы платежной системы;
- надзор за деятельностью финансово-кредитных институтов;
- мероприятия, обеспечивающие стабильность финансовой системы;
- операции с иностранной валютой;
- управление иностранными активами стран — участниц Евросоюза.

Таблица 13.2

**Организационная структура Европейской системы
центральных банков**

Руководящий орган	Состав органа	Задачи, решаемые данным органом
Управляющий совет	Члены Исполнительного совета ЕЦБ, 12 управляющих национальными центральными банками	Формулирование денежно-кредитной политики
Исполнительный совет (дирекция)	Президент ЕЦБ, вице-президент, 4 члена	Реализация денежно-кредитной политики
Генеральный совет	Президент ЕЦБ, вице-президент, руководители центральных банков стран ЕС	Взаимодействие со странами Европы, не вступившими в ЕС
Комитеты: по бухгалтерскому учету; банковскому надзору; по работе с наличностью; бюджетный; внешних связей; информационных технологий; внутреннего аудита; по денежно-кредитной политике; по платежам и расчетам и др.	Эксперты национальных центральных банков и ЕЦБ	Экспертные оценки для принятия решений ЕСЦБ

Операции ЕСЦБ в основном тождественны операциям классических центральных банков. Рефинансирование осуществляется децентрализованно через национальные центральные банки.

Уставом ЕЦБ определены взаимоотношения центральных банков и правительств. В нем закреплено правило, налагающее запрет на получение ЕЦБ каких-либо инструкций от органов Содружества или национальных правительств, а последние обязуются не нарушать принцип независимости ЕЦБ. Устав ЕЦБ обязывает государства в согласованные сроки вносить изменения в национальные правовые системы в целях приведения их в соответствие с уставом ЕЦБ.

Центральные банки Республики Беларусь, Казахстана, Таджикистана, Кыргызстана, Российской Федерации в рамках Договора об учреждении Евразийского экономического сообщества создали в 2001 г. консультативно-совещательный орган с правом принятия решений рекомендательного характера по вопросам, относящимся к компетенции центральных банков, — Совет руководителей центральных банков государств — участников Договора. Его задачей является координация действий центральных банков на национальных валютно-финансовых рынках, развитие платежно-расчетных отношений и др. Рекомендательные решения Совет разрабатывает по следующим направлениям: взаимодействие национальных банковских систем, вопросы денежно-кредитной политики; банковский надзор; платежно-расчетные межстрановые отношения; механизм курсообразования, конвертируемость национальных валют; правовое регулирование банковской деятельности; валютное регулирование и валютный контроль; функционирование информационных банковских систем, их взаимодействие и обмен информацией; обучение кадров и обмен специалистами; другие вопросы, требующие скоординированных действий. В состав Совета входят председатели центральных банков государств — участников Договора. Решения Совета принимаются на основе единогласия.

Для современного этапа развития центральных банков государств характерны:

- интеграция национальных центральных банков в рамках развития региональных валютных систем (наиболее ярко этот процесс проявляется в Европейской системе центральных банков);
- увеличение внимания центральных банков к вопросам защиты вкладов и сбережений всех потребителей банковских услуг,

проблемам развития реального сектора экономики;

- публичность, открытость центральных банков перед законодательными органами, их ежегодные отчеты о своей деятельности, публикация сведений в открытой печати, в Интернете — для широкого круга пользователей.

2. Денежно-кредитная политика центрального банка

Денежно-кредитной политикой называется совокупность мероприятий, направленных на изменение денежной массы в обращении, объема кредитов, уровня процентных ставок и других параметров денежного рынка и рынка ссудных капиталов.

Денежно-кредитная политика центрального банка является составной частью единой государственной экономической политики. Ее главная задача — регулирование предложения денег, поддержание покупательной способности национальной валюты. В период производственного спада, стагнации увеличение денежного предложения стимулирует рост расходов; в период инфляции центральные банки сокращают предложение денег.

Разработка денежно-кредитной политики опирается на общие целевые ориентиры экономического развития страны и включает в себя определение стратегических целей и основных задач денежно-кредитной политики на планируемый период (год), разработку мер регулирования направленности денежных потоков, динамики и пропорций денежно-кредитных показателей, конкретизацию направлений совершенствования банковской и платежной систем, их нормативно-правовой базы, развитие рынка ценных бумаг, политику валютного регулирования, направления международного сотрудничества и др.

Юридическую базу денежно-кредитной политики составляют Основные направления денежно-кредитной политики государства. Этим законодательным документом определяются важнейшие параметры развития денежно-кредитной сферы, цели, задачи и приоритеты денежно-кредитной политики государства. В данном документе конкретизированы на планируемый период мероприятия, обеспечивающие достижение поставленных целей, и определены механизмы регулирования и контроля.

Основные направления взаимоувязываются с макроэкономической государственной политикой: прогнозом социально-экономического развития страны на очередной период, бюджетно-налоговой политикой (государственным бюджетом страны на очередной период), с внешнеэкономической политикой (прогнозом платежного баланса страны). В этих целях центральный банк взаимодействует с министерствами финансов, экономики и внешнеэкономических связей, другими органами государственного управления, коммерческими банками.

В совокупности функций центрального банка выделяют функцию разработки денежно-кредитной политики (формулирование целей политики, определение набора инструментов для достижения целей) и функцию реализации политики, установления определенных условий (параметров) использования инструментов для достижения целей.

Процесс формулирования целей денежно-кредитной политики состоит из следующих этапов. На первом этапе устанавливаются конечные цели денежно-кредитной политики в форме контрольных цифр экономического роста, инфляции, состояния платежного баланса.

На втором этапе определяются промежуточные цели денежно-кредитной политики в форме конкретных количественных денежно-кредитных показателей. К числу важнейших денежно-кредитных показателей в Республике Беларусь относятся: чистый внутренний рублевый кредит Национального банка, рублевая денежная база, рублевая денежная масса, валовые рублевые кредиты банков, чистые иностранные активы органов денежно-кредитного регулирования, чистая эмиссия Национального банка.

На третьем этапе устанавливаются операционные цели денежно-кредитной политики. Определяется круг денежно-кредитных показателей, которые подвержены влиянию центрального банка (к примеру, процентные ставки, устанавливаемые центральным банком, нормы пруденциального надзора, резервы центрального банка и др.).

На четвертом этапе производится отбор инструментов денежно-кредитной политики. Выбор методов денежно-кредитного регулирования зависит от объекта и цели регулирования, степени зрелости рыночных отношений. Объектом регулирования выступают макроэкономические характеристики использования кредита, посредством которых центральный банк имеет возможность

воздействовать на экономику, текущее потребление и сферу накопления, а также обеспечить ликвидность банковской системы. Достижение желаемого макроэкономического эффекта центральный банк обеспечивает путем использования рычагов экономического воздействия, корректируя экономические мотивации банков.

Инструменты денежно-кредитной политики классифицируются по ряду признаков:

- в зависимости от объекта воздействия (предложение либо спрос на деньги);
- по срокам воздействия — кратко- и долгосрочные;
- по характеру параметров регулирования: количественные (например, границы кредитования коммерческих банков) и качественные (цена кредита);
- по форме воздействия — прямые и косвенные;
- по числу объектов воздействия — общие и селективные.

Посредством прямых (административных) инструментов в кредитных организациях изменяют операционные показатели, к примеру, лимиты процентных ставок, размер маржи, объемы операций. Методы прямого контроля применяют для регулирования банковских систем. В условиях слабо развитого внутригосударственного финансового рынка и при кризисе кредитной системы инструменты прямого воздействия эффективны. В то же время их использование может вызвать определенный отток денежных средств с контролируемого внутреннего рынка на зарубежные рынки и в теневую экономику.

С помощью косвенных инструментов формируют условия для целенаправленного изменения основных параметров финансового рынка. При этом косвенные инструменты вначале воздействуют на баланс центрального банка, на процентные ставки по операциям центрального банка и далее, посредством этих изменений, — на денежно-кредитные отношения в государстве. Так, уровень процентных ставок центрального банка влияет на уровень рыночных процентных ставок; нормативы резервов и рефинансирование — на объем и структуру операций коммерческих банков. Косвенные инструменты являются частью функционирования денежных рынков и их использование не ведет к появлению диспропорций в денежно-кредитной сфере, что следует отнести к достоинствам данного механизма.

Общие методы влияют на весь кредитный рынок и в основном являются косвенными. Селективные методы регулируют отдельные виды кредита либо применяются к ограниченному перечню банков.

В зависимости от субъекта, инициирующего конкретный инструмент реализации денежно-кредитной политики, различают группы постоянных механизмов, толчком к действию которых служат обращение коммерческого банка в центральный банк с просьбой о проведении финансовой операции или выход на открытый рынок, инициатором которого выступает центральный банк. В свою очередь совокупность постоянных механизмов складывается из механизмов, используемых для изъятия избыточной банковской ликвидности (механизмы заимствования, депонирования средств), и механизмов, применяемых в целях поддержания ликвидности банковской системы (механизмы рефинансирования — ломбардные кредиты, сделки РЕПО и др.).

Центральный банк обычно сочетает использование постоянных механизмов и операции на открытом рынке. В разных странах на разных стадиях развития финансового рынка применяются различные комбинации инструментов денежно-кредитной политики.

Содержанием денежно-кредитной политики центрального банка в конкретном финансовом году может быть кредитная экспансия, под которой понимается совокупность мероприятий, направленных на стимулирование кредита и эмиссии денег, либо кредитная рестрикция, то есть политика сдерживания и ограничения объемов и темпов роста денежно-кредитных отношений.

Регулирование количества денег в обороте (объема денежной массы, в узком смысле — денежная политика) является составной частью монетарной политики центрального банка. Последняя включает в себя также процентную политику (политику регулирования общего уровня процентных ставок в экономике) и политику валютного курса (валютная политика в узком смысле), то есть политику регулирования уровня и динамики курса национальной валюты к иностранным.

В совокупности инструментов денежно-кредитного регулирования выделяют следующие основные группы:

- рефинансирование банков;
- процентные ставки по операциям центрального банка;
- обязательное резервирование;
- валютные операции;

- операции на открытом рынке;
- прямые количественные ограничения;
- установление ориентиров роста денежной массы.

Механизм рефинансирования представляет собой совокупность каналов снабжения банков дополнительной ликвидностью, посредством которых денежные средства поступают от центрального банка нуждающимся в них коммерческим банкам. Одновременно используемая политика рефинансирования воздействует на эффективность платежной системы, что дает возможность центральному банку применять ее в качестве инструмента проведения денежно-кредитной политики, ограничения процентных ставок денежных рынков и в других целях. В Республике Беларусь данный механизм применяется в основном для поддержания текущей ликвидности банковской системы.

Центральным банком используются следующие инструменты рефинансирования:

- переучет векселей;
- ломбардный механизм, состоящий из кредита овернайт (однодневный расчетный кредит) и ломбардного кредита. Суть последнего — предоставление кредита под залог ценных бумаг, включенных в Ломбардный список и принадлежащих банку на праве собственности;
- ломбардный кредитный аукцион;
- операции РЕПО и др.

Переучет эмиссионным банком векселей субъектов хозяйствования, то есть покупка центральным банком у владельца (дисконтанта) векселя до наступления срока платежа по нему, производится на условиях обратного их выкупа дисконтантом у центрального банка. Центральные банки принимают векселя к переучету только от кредитных организаций, отвечающих определенным требованиям, и на основании договора о переучете.

Операции переучета векселя также используются центральным банком для регулирования ликвидности кредитных организаций. Их дополнительной функцией является стимулирование банковского финансирования экспорта. Инструментами регулирования выступают учетная ставка и лимит переучета. Учетная ставка — это процентная ставка, которая официально устанавливается центральным банком при учете векселей. Под лимитом переучета понимается сумма

номиналов векселей, принимаемых к переучету эмиссионным банком от владельца векселя.

Процентная политика центрального банка призвана формировать условия для обеспечения внутренней и внешней устойчивости официальной денежной единицы. В этих целях эмиссионным банком осуществляется регулирование базовой ставки рефинансирования. Она также используется в качестве базовой при установлении процентных ставок по операциям центрального банка. Различают жесткую, мягкую и нейтральную процентную политику (ставка значительно превышает уровень инфляции, меньше ее, умеренно позитивная). Заниженный уровень процентной ставки центрального банка по сравнению с уровнем инфляции представляет собой форму внеэкономического распределения денежных ресурсов, дополнительный источник дотирования предприятий за счет ресурсов коммерческих банков.

Во всех случаях понижение процентной ставки вызывает увеличение спроса коммерческих банков на кредиты, их повышение — замедляет темп роста спроса на денежные ресурсы. Таким образом, изменение процентных ставок центрального банка непосредственно воздействует на цены денежного рынка и одновременно служит ограничителем верхнего предела их колебаний (устанавливает их границы). Как следствие, изменение процентных ставок влияет на основные параметры экономики: производство, потребление, сбережения, инвестиции, цены.

С ростом глобализации финансовых рынков результаты процентной политики все больше зависят не от абсолютного уровня регулирования ставок, а от соотношения их с уровнем ставок на денежном рынке. Таким образом, эффективность процентной политики определяется степенью ее гибкости.

Как правило, используя процентную политику, центральный банк может оказывать влияние на валютный курс.

Обязательное резервирование (резервные требования) относится к числу инструментов привлечения ресурсов банков. Коммерческие банки в законодательном порядке должны постоянно хранить часть денежных резервов на специальных счетах в центральном банке или в ценных бумагах в качестве обеспечения своих обязательств по привлеченным средствам.

Система обязательного резервирования выполняет следующие функции: контрольную (за расширением денежной массы путем

изъятия избыточных резервов банковской системы), стабилизирующую (уменьшает диапазон колебаний процентных ставок) и страхования ликвидности и платежеспособности банков. Таким образом, резервные требования выступают инструментом и краткосрочного и долгосрочного денежно-кредитного регулирования.

Коммерческий банк обязан депонировать часть привлеченных денежных средств в фонде обязательных резервов, размещаемом в центральном банке. Платность данных ресурсов не носит обязательный характер. В Республике Беларусь недовне-сенные в фонд денежные средства Национальный банк вправе взыскивать на основании своего распоряжения путем бесспорного их списания с корреспондентского счета банка.

В большинстве стран мира используется метод усредненного выполнения резервных требований, что создает саморегулируемую систему стабилизации объемов ликвидности банковской системы и цен на кредитные ресурсы, снижает риски в платежной системе. Центральный банк, применяя рассматриваемый метод, контролирует лишь среднюю величину резервных требований кредитной организации (среднюю арифметическую ежедневных остатков средств на резервных счетах за период поддержания). Соответственно коммерческий банк имеет возможность в период недостатка ликвидности использовать часть резервов для осуществления платежей, предотвращая возникновение сбоев. Одновременно данный подход стимулирует банк в период краткосрочного избытка ликвидных средств поддерживать остаток резервного счета на более высоком уровне по сравнению с установленной величиной резервных требований, при этом происходит автоматическое изъятие избыточной ликвидности.

Норматив резервных требований устанавливается в законодательном порядке и представляет собой процентное отношение суммы минимальных резервов к абсолютным или относительным (приращению) показателям пассивных или активных операций. По характеру воздействия различают нормативы общие (установленные ко всей сумме обязательств или кредитов) и селективные (установленные по отношению к определенной части суммы обязательств или кредитов).

Устанавливая и пересматривая норматив резервных требований, центральный банк регулирует объемы, структуру и динамику привлеченных ресурсов коммерческих банков, влияет на их

стоимость, объемы, структуру и динамику доходных активов, на уровень прибыльности кредитных организаций.

В начале XXI в. в ряде стран стало снижаться значение обязательного резервирования как инструмента денежно-кредитной политики центрального банка. Это связано с расширением круга ликвидных активов коммерческих банков, что позволяет центральному банку частично отказаться от применения резервных требований (которым присущи черты административного контроля) в пользу постоянных рыночных механизмов, число и масштабы развития которых заметно возросли.

Центральный банк проводит разнообразные валютные операции. Валютная политика включает в себя такие структурные элементы, как целевые установки, нормативные акты, реальные механизмы регулирования внешних валютно-кредитных отношений, степень либерализации валютно-кредитного механизма. Центральным банком устанавливаются официальные курсы национальной денежной единицы по отношению к другим валютам; создаются золотовалютные резервы и осуществляется управление ими. Центральные банки регулируют обращение валютных ценностей на территории своего государства, в том числе устанавливают порядок открытия, ведения и режим счетов (включая счета в драгоценных металлах) резидентов и нерезидентов в кредитно-финансовых организациях в иностранной валюте и нерезидентов в банках в национальной валюте; порядок и условия открытия резидентами счетов в национальной и иностранной валюте, в драгоценных металлах в банках за пределами страны. В функции центрального банка могут быть включены обязанности установления правил биржевой торговли иностранными валютами и драгоценными металлами, определения порядка лицензирования биржевой деятельности при осуществлении операций с иностранной валютой и драгоценными металлами; установления форм отчетности, ведения учета и статистики валютных операций и работы банка с денежной наличностью, а также порядка и сроков представления необходимой информации о валютных операциях в центральный банк для разработки платежного баланса страны и иных целей.

Национальный банк Республики Беларусь совместно с уполномоченными государственными органами устанавливает порядок ввоза в республику и вывоза за ее пределы драгоценных металлов и драгоценных камней, используемых при осуществлении банковских

операций, иностранной и национальной валюты, ценных бумаг в иностранной и национальной валюте, платежных инструкций в иностранной валюте; контролирует осуществление банками валютных операций; определяет функции агентов валютного контроля, которые могут быть возложены на банки, и меры ответственности, применяемые к банкам за нарушение валютного законодательства; выдает разрешения (лицензии) на осуществление валютных операций, определяет валютный курс, порядок его установления и т.п.

Операции на открытом рынке, проводимые эмиссионным банком, состоят из операций покупки-продажи ценных бумаг, операций на рынке кредитных ресурсов и валютном рынке. Наиболее широко используются операции на рынке ценных бумаг. Это самый гибкий метод регулирования денежных ресурсов коммерческих банков. При покупке центральным банком ценных бумаг у кредитных организаций резервы последних увеличиваются на сумму этих покупок, что укрепляет ликвидность как отдельных банков, так и банковской системы в целом. Когда центральный банк изменяет цену продажи (покупки) ценных бумаг коммерческим банкам, тем самым он воздействует на объем свободных ресурсов, которым располагают коммерческие банки, что стимулирует расширение (сокращение) кредитных вложений в реальный сектор экономики со стороны кредитных организаций. Таким образом операции эмиссионного банка на открытом рынке влияют на краткосрочные процентные ставки денежного рынка и на диапазон колебаний ликвидности (недостаточная — избыточная) банковской системы. Данный инструмент денежно-кредитной политики применяется и на первичном, и на вторичном рынках ценных бумаг. Обычно эта политика используется центральным банком для сокращения объема денежного предложения в государстве, реже — для его увеличения.

Центральный банк инициирует операции на открытом рынке, определяет их условия, сроки и инструменты. Применяются стандартные, ускоренные тендеры либо двухсторонние процедуры. При проведении операций на открытом рынке используются различные виды инструментов: сделки РЕПО, валютные СВОПы, выпуск долговых сертификатов, привлечение средств на депозиты с фиксированным сроком и др. Выбор механизма операции зависит от объектов и целей их проведения, которыми могут быть управление ликвидностью, сглаживание сезонных колебаний процентных ставок

и др. Операции РЕПО и СВОП чаще применяются центральными банками для воздействия на денежно-кредитный рынок; прямые операции с государственными ценными бумагами могут влиять на изменение валютного курса, и потому используются центральным банком для воздействия на денежно-кредитный рынок и на валютный курс.

На открытом рынке различают операции, осуществляемые на регулярной и нерегулярной основе. Регулярные операции проводятся для широкого круга участников на аукционной основе. Например, продажа краткосрочных казначейских векселей, долгосрочные операции РЕПО. Нерегулярные операции более многообразны, они могут быть и конфиденциальными на двухсторонней основе. Операции эмиссионного банка на валютном рынке, которые он проводит в целях реализации денежно-кредитной политики, в основном осуществляются на нерегулярной основе. Наиболее часто центральный банк использует операции валютного СВОПа.

Деятельность центрального банка по регулированию ликвидности банковской отрасли и процентных ставок на денежном рынке (в части их изменения в результате недостатка либо избытка средств на корреспондентских счетах банков в центральном банке) осуществляется на основе ежедневного составления бюджета ликвидности, то есть прогнозного плана увеличения (уменьшения) денежных средств на корреспондентских счетах коммерческих банков в эмиссионном банке.

Инструменты регулирования ликвидности банковской системы включают инструменты поддержания и инструменты изъятия ликвидности. В числе операций центрального банка по поддержанию ликвидности выделяют инструменты:

- постоянно доступные: усреднение фонда обязательных резервов; однодневный расчетный кредит; гарантированный выкуп центральным банком государственных ценных бумаг у банков — первичных инвесторов на условиях РЕПО;
- доступные с согласия или по инициативе центрального банка: операции по встречному размещению депозитов; ломбардный аукцион; ломбардный кредит по фиксированной ставке; переучет векселей; покупка у банков ценных бумаг на условиях РЕПО и до погашения, иностранной валюты на условиях СВОП;
- дополнительной поддержки (с согласия либо по инициативе центрального банка). В этих целях используются отдельные из

вышеперечисленных операций, но по более высокой процентной ставке.

В случае потребности в ограничении кредитной экспансии банков центральным банком применяются инструменты изъятия ликвидности. К примеру, для формирования желаемого уровня нижней границы процентных ставок на денежном рынке принимаются в депозиты средства банков. Чаще всего изъятие избыточной ликвидности, как уже отмечалось, осуществляется эмиссионным банком посредством продажи ценных бумаг и иностранной валюты. Методы ограничения предоставляемых банкам объемов ликвидности также включают: штрафные процентные ставки; квотирование (прямые количественные ограничения на объемы путем установления индивидуальных лимитов); отказ в доступе. Эти методы обычно комбинируются в целях сдерживания спроса коммерческих банков на денежные ресурсы; лимиты вводятся в большинстве стран мира индивидуально для каждого банка.

Из числа инструментов денежно-кредитной политики центрального банка следует выделить группу операций, которые широко применяются при неожиданных негативных колебаниях ликвидности, процентных ставок и других значимых переменных финансового рынка. Инструменты антикризисного регулирования включают: валютные СВОПы, скоростные депозитные и кредитные тендеры с ограниченным кругом контрагентов; двухсторонние кредитные и депозитные операции и операции РЕПО с избранными кредитными организациями; двухсторонние сделки покупки-продажи отдельных активов; выпуск центральным банком дисконтных долговых обязательств в целях изъятия избыточных банковских ресурсов.

3. Регулирование деятельности коммерческих банков

Надзор и контроль над банковскими операциями осуществляется на международном и национальном государственном уровнях. В целях обеспечения системной стабильности, защиты коммерческих банков и их клиентов от риска ликвидности, кредитного и других рисков государство регулирует деятельность кредитных организаций, устанавливая законы, принимая подзаконные акты в отношении данной сферы экономической жизни страны, используя налоговую политику и политику центрального банка. Все элементы регулирования основываются на международных стандартах.

Со стороны центрального банка государственное регулирование банковской деятельности производится посредством процедур государственной регистрации или ликвидации кредитных организаций, установления запретов и ограничений, экономических нормативов, введения экономических санкций за нарушение предъявляемых требований, надзора за банками и небанковскими кредитно-финансовыми организациями, определения порядка организации внутрибанковского контроля и аудита, лицензирования банковских операций.

Роль центрального банка в формировании и развитии надзорных структур в разных странах имеет свои отличия. В Австрии, Дании, Канаде, Швеции и некоторых других государствах функцию контроля за деятельностью кредитных организаций выполняют не центральные банки, а другие органы. В Австралии, Великобритании, Испании, Италии, Республике Беларусь, России данная функция исполняется исключительно центральным банком. В Германии, США, Франции, Японии и еще ряде стран несколько органов, включая центральный банк, контролируют банковскую деятельность.

Кроме специальных органов, наделенных функцией надзора за работой кредитной системы, контроль осуществляют также аудиторские организации и подразделения аудита самого банка, другие уполномоченные на то органы.

Система надзора представляет собой совокупность экономических и административных мер, финансовых и юридических инструментов, используемых для поддержания безопасности и повышения эффективности банковской деятельности. К числу важных направлений надзора и контроля относятся:

- разработка систем раннего выявления проблемных банков. Центральный банк анализирует деятельность кредитных организаций и при выявлении ситуаций, угрожающих интересам вкладчиков и кредиторов, вправе применить меры воздействия;
- обеспечение адекватных резервов в целях эффективного управления банковскими рисками;
- усиление внимания к структуре активов и обязательств по срочности в целях регулирования и контроля риска ликвидности как в отдельной кредитной организации, так и в банковской системе в целом;
- развитие надзора на консолидированной основе;
- трансграничный надзор за банками, имеющими дочерние

банки и филиалы за рубежом. Для последних необходимо заключение надзорных соглашений между центральными банками государств, на территории которых расположены международные банки, о взаимном обмене информацией, в том числе и по надзору, об участии в проверках банков и др.

Надзор за коммерческими банками осуществляется в формах дистанционного наблюдения и контактного надзора. В первую очередь объектом надзора является работа банка с точки зрения соответствия законам и нормативным актам, регулирующим данную сферу экономических отношений, и экономическим нормативам. Тщательной проверке также подлежит порядок ведения бухгалтерского учета в коммерческих банках. В последнее время со стороны центральных банков усилен контроль качества банковского менеджмента.

В целях выполнения надзорных функций центральный банк вправе запрашивать и получать информацию о финансовом положении и деловой репутации учредителей (участников) банка. В сроки, в порядке, в форме, установленных центральным банком, коммерческие банки представляют ему отчетность (отчетную документацию) о своей деятельности. Информация, полученная в порядке банковского надзора, не подлежит разглашению, является конфиденциальной.

Для регулирования деятельности кредитных организаций и надзора за ними центральный банк устанавливает экономические нормативы и осуществляет надзор за их выполнением, проверяет деятельность банков, направляет для исполнения предписания об устранении выявленных нарушений и применяет предусмотренные законодательством страны санкции к нарушителям. Проверки проводятся представителями центрального банка или по его поручению аудиторскими организациями (аудиторами), имеющими лицензию центрального банка на проведение аудита.

Одним из видов контроля является пруденциальный надзор⁴². Цель надзора — защита потребителей банковских услуг от риска банкротства коммерческого банка и защита кредитной системы от риска "цепной реакции" банкротств банков. Пруденциальный надзор появился в процессе развития системы надзора со стороны центрального банка. Благодаря превентивному характеру он минимизирует разнообразные риски коммерческих банков. Он

⁴² Пруденциальный — разумный, осторожный, осмотрительный.

выполняет функцию защиты публичных интересов акционеров и вкладчиков.

Элементы пруденциального надзора:

1. контроль состава владельцев банка, проверка уровня квалификации руководителя банка и главного бухгалтера, оценка готовности банка к проведению банковских операций на стадии образования и лицензирования банков;

2. документальный надзор за статистической и финансовой отчетностью банков (получение, проверка, анализ) в целях раннего выявления проблем в деятельности кредитной организации;

3. инспекция работы с выездом на место. Она позволяет оценить качество управления банком, состояние его внутреннего контроля. Проверки кредитных организаций проводятся силами специалистов центрального банка. В отдельных случаях к их проведению привлекаются аудиторские организации.

В целях поддержания стабильности и устойчивости банковской системы Республики Беларусь Национальный банк устанавливает для банков экономические нормативы: минимальный размер уставного фонда для вновь создаваемого (реорганизованного) банка; минимальный размер собственных средств (капитала) для действующего банка; предельный размер неденежной части уставного фонда; нормативы ликвидности, достаточности капитала; максимальный размер риска на одного клиента (группу взаимосвязанных клиентов), на одного кредитора (вкладчика), на одного инсайдера⁴³ и связанных с ним лиц; максимальный размер крупных рисков; максимальный размер риска по средствам, размещенным в зарубежных странах, не являющихся членами ОЭСР; норматив участия банка в инвестиционной деятельности; норматив валютного риска (открытой валютной позиции); максимальные размеры собственных вексельных обязательств и привлеченных средств физических лиц; норматив соотношения привлеченных средств физических лиц и активов банка с ограниченным риском; максимальный размер привлеченных средств физических лиц.

Центральным банком также устанавливаются отдельные экономические нормативы для небанковских кредитно-финансовых организаций в зависимости от круга осуществляемых ими банковских операций.

⁴³ Инсайдер — юридическое либо физическое лицо, взаимосвязанное с банком: крупный акционер банка; близкий родственник руководителей банка и т.п.

Центральный банк разрабатывает методики определения собственных средств, активов, размеров риска по активам для каждого из нормативов. При этом учитываются как международные стандарты, так и особенности развития банковской системы в государстве; проводятся консультации с банковскими ассоциациями, союзами, банками.

В международной банковской практике определены сферы, в которых центральными банками ограничивается деятельность кредитных организаций. Это:

- полномочия коммерческих банков. В первую очередь центральными банками налагаются ограничения на виды деятельности, которыми может заниматься кредитная организация. К примеру, ограничиваются вложения в уставные капиталы юридических лиц; отдельные виды активов (чаще — операции с отдельными видами ценных бумаг);

- право владения. В ряде стран центральные банки не разрешают нефинансовым организациям входить в число собственников (участников) коммерческих банков. Если законом это не запрещено, в этих государствах вводятся ограничения на операции между банком и его собственниками (участниками);

- размеры индивидуальных кредитов, объем и число кредитов по отдельным сегментам совокупного кредитного портфеля;

- кредиты лицам, имеющим доступ к конфиденциальной информации;

- требования к капиталу;

- гарантийные обязательства и др.

Развитие предпринимательства в целом основывается на определенной свободе деятельности, что не характерно для банковской сферы, работа которой ограничена строгими рамками. Прежде чем банк начнет функционировать, он должен получить лицензию. Допуск кредитных организаций на рынок банковских услуг и лицензирование банков в ряде стран является функцией центрального банка (Россия, Республика Беларусь); федеральных органов (Германия), министерства финансов (Япония). Центральный банк осуществляет государственную регистрацию кредитных организаций.

Центральные банки ряда стран (Россия, Республика Беларусь) обладают правом инициировать процесс ликвидации кредитных организаций.

Глобализация и технический прогресс изменили природу и условия банковской стабильности. Поэтому предпочтительнее превентивные, чем антикризисные меры. Достижение стабильности банковской деятельности обеспечивается ее регулированием, надзором и контролем, антикризисным управлением, международным сотрудничеством, соблюдением международных принципов, правил и стандартов.

Центральные банки, как уже отмечалось, используют не только экономические методы взаимодействия с кредитными организациями, но и административные. Так, возможны передача проблемного банка в доверительное управление, наложение запрета на проведение отдельных банковских операций, отзыв, приостановление лицензии, требование замены руководителей и главного бухгалтера, наложение штрафа и другие меры.

Количество мер воздействия на кредитную организацию и степень их жесткости зависят как от уровня надежности и устойчивости кредитной системы, общей экономической стабильности в государстве, так и от исторического опыта надзорных органов. Центральный банк, как правило, после системных кризисов расширяет круг экономических и административных инструментов воздействия на кредитные организации. В случаях слияния банков, присоединения, разделения, выделения либо преобразования происходит прекращение их деятельности. Порядок решения этих организационных вопросов определяется центральным банком и осуществляется под его контролем.

4. Организационная структура Национального банка Республики Беларусь

Центральный банк Республики Беларусь, как уже неоднократно говорилось, именуется Национальным банком. Он был создан в 1991 г. Становление и развитие Национального банка осуществлялось на институциональной основе законов "О Национальном банке Республики Беларусь", "О банках и банковской деятельности в Республике Беларусь", постановления Верховного Совета Белорусской ССР "О Национальном банке Белорусской ССР и банках на территории республики", которые были приняты Верховным Советом республики в декабре 1990 г. Национальный банк изначально не обладал статусом государственного органа, равноправного Совету Министров страны.

Конституцией Республики Беларусь определено: "Национальный банк регулирует кредитные отношения, денежное обращение, определяет порядок расчетов и обладает исключительным правом эмиссии денег"⁴⁴. Осенью 1996 г. на республиканском референдуме были приняты изменения и дополнения в Конституцию Республики Беларусь, согласно которым Президент Республики Беларусь получил право назначать на должность Председателя и членов Правления Национального банка с согласия Совета Республики и освобождают их с уведомлением Совета Республики.

С 2001 г. правоотношения, возникающие при осуществлении банковской деятельности, строятся на основе Банковского кодекса Республики Беларусь, закрепившего независимость деятельности Национального банка. Государственные органы не имеют права вмешиваться в его работу, осуществляемую в границах его полномочий. Председатель Правления Национального банка является членом Правительства нашего государства.

Статус Национального банка, его функции, компетенция органов управления, организация деятельности, размер уставного фонда и порядок распределения прибыли определены Уставом Национального банка Республики Беларусь.

Национальный банк — это единая централизованная организация. В ее состав входят центральный аппарат, структурные подразделения и организации, находящиеся на территории Республики Беларусь и за ее пределами. Общая организационная структура Национального банка представлена на рис. 13.1.

⁴⁴ Конституция Республики Беларусь 1994 года (с изменениями и дополнениями). Мн.: Беларусь, 1997. С. 89.



Рис. 13.1. Организационная структура Национального банка Республики Беларусь

Работа структурных подразделений и организаций Национального банка осуществляется на основании уставов (положений), утверждаемых в порядке, установленном Уставом Национального банка. Для выполнения приходно-расходных кассовых операций во всех учреждениях эмиссионного банка организуются оборотные кассы.

По согласованию с Президентом Национальный банк может создавать организации, необходимые для обеспечения своей деятельности. Им управляют два органа: Правление и Совет директоров.

Правление является высшим органом управления эмиссионным банком. Это коллегиальный орган, определяющий основные направления деятельности Национального банка, руководящий и управляющий им. Правлением рассматриваются и представляются совместно с Правительством Президенту Республики Беларусь Основные направления денежно-кредитной политики Республики Беларусь на очередной год, устанавливается размер участия иностранного капитала в банковской системе страны, утверждается годовой отчет о работе Национального банка. Правлением

принимаются решения о регулировании банковской деятельности, кредитных и валютных отношений, об определении порядка расчетов, о государственной регистрации кредитной организации, ее реорганизации и ликвидации, о выдаче либо отзыве лицензий, о применении к банкам мер воздействия и др.

Свои решения Правление принимает в форме постановлений.

Правление состоит из Председателя и десяти членов. Они назначаются на пять лет. Уставом Национального банка определяется компетенция Правления и порядок созыва его заседаний, которые проводятся по мере необходимости, но не реже одного раза в месяц. Общая организация работы Правления строится в соответствии с регламентом. Банковским кодексом введен ряд ограничений для членов Правления. Так, они не могут состоять в политических партиях, занимать другие государственные должности (если иное не предусмотрено Конституцией Республики Беларусь и законодательными актами страны).

Президент вправе освобождать их от должности с уведомлением Совета Республики в случаях: истечения срока полномочий; неспособности исполнять служебные обязанности по состоянию здоровья, констатированной заключением медицинской комиссии; отставки; ухода на пенсию; несоблюдения Конституции, законов, декретов, указов и распоряжений Президента и иных обязательных для Национального банка актов законодательства Республики Беларусь при исполнении должностных обязанностей; разглашения сведений, составляющих государственную или служебную тайну; признания виновным в совершении преступления по приговору суда; в иных случаях, предусмотренных законодательными актами Республики Беларусь. Одно и то же лицо может занимать должность Председателя Правления не более двух сроков подряд.

Правление Национального банка принимает решения простым большинством голосов при условии присутствия на его заседании не менее восьми членов Правления. Его деятельностью руководит Председатель Правления, полномочия которого определяются Уставом Национального банка.

Исполнительным коллегиальным органом Национального банка является Совет директоров. Он организует выполнение основных направлений денежно-кредитной политики Республики Беларусь; определяет структуру Национального банка; устанавливает условия найма и увольнения, другие права и обязанности служащих

Национального банка. В функции Совета директоров входит утверждение порядка проведения отдельных операций Национального банка, принятие решений о выпуске в обращение банкнот и монет, об изменении процентных ставок по операциям Национального банка, об установлении нормативов обязательных резервов, депонированных в Национальном банке, и др.

Руководит Советом директоров Председатель Правления. Совет директоров состоит из девяти членов, включая руководителя Совета. Порядок его созыва и компетенция определяются Уставом Национального банка. Работа Совета директоров организована согласно регламенту.

Члены Совета директоров (за исключением его руководителя) назначаются Правлением в соответствии с установленным Уставом порядком. Уставом определяется и компетенция Совета директоров. Свои решения Совет директоров принимает в форме постановлений простым большинством голосов при условии присутствия на его заседании не менее шести членов. Заседания Совета директоров проводятся по мере необходимости, но не реже одного раза в месяц.

Подразделения центрального аппарата Национального банка (департаменты и управления) объединены в четыре блока (за исключением управления внутреннего аудита). Монетарный блок включает департаменты: монетарной политики и экономического анализа; платежного баланса и банковской статистики; внешнеэкономической деятельности; монетарных операций; международных операций. В блок банковских продуктов и услуг входят финансово-экономическое управление и департаменты бухгалтерского учета и отчетности, эмиссионно-кассовых операций, расчетов и кредитно-финансовых инструментов. Надзорно-правовой блок объединяет департаменты юридический, банковского надзора, валютного регулирования и валютного контроля. Административный блок состоит из департамента администрации и управления кадровой политики, безопасности и защиты информации.

В свою очередь в состав департаментов входят несколько отделов и управлений. Так, департамент монетарных операций объединяет депозитарий и управления операций с ценными бумагами и реализации монетарной политики; департамент банковского надзора состоит из отдела регистрации и лицензирования и управлений методологии пруденциального надзора, организации надзора, инспекции, информационно-аналитического.

Организационная структура и штатное расписание департаментов Национального банка утверждаются Председателем Правления. Директора департаментов назначаются на должность Председателем Правления банка по согласованию с Советом директоров. Выполняемые подразделениями функции отражают функции Национального банка в целом. К примеру, Юридический департамент осуществляет разработку и проведение общей правовой политики Национального банка, прогнозирование правового обеспечения банковской деятельности; Департамент монетарных операций регулирует ликвидность банковской системы и кредитных отношений, проводит процентную политику.

Законодательством Республики Беларусь, касающимся основ службы в государственном аппарате (о государственной службе), установлен статус служащих Национального банка.

Права и обязанности служащих Национального банка, условия их найма и увольнения определяются Советом директоров. Служащие Национального банка не имеют права: иметь и (или) приобретать лично либо через посредников акции (доли) банков или небанковских кредитно-финансовых организаций; занимать должности в банках и иных организациях на условиях штатного совместительства.

Высшим законодательным органом страны определяется размер уставного фонда Национального банка. Он формируется из средств государственного бюджета, целевых поступлений, прибыли самого банка и служит обеспечением обязательств Национального банка. Размер уставного фонда Национального банка по состоянию на 1 января 2003 г. был равен 60 млрд. белорусских рублей.

За счет отчислений от прибыли банка формируются резервный и иные фонды Национального банка. При осуществлении долгосрочных финансовых вложений и затрат капитального характера резервный фонд служит одним из источников обеспечения затрат. Национальным банком также формируются специальные резервы общих банковских рисков.

5. Банковские системы

Банковская система — совокупность различных видов банков и банковских институтов в их взаимосвязи, существующая в той или иной стране в определенный исторический период; составная часть кредитной системы. В кредитную систему помимо банков входят специализированные финансово-кредитные учреждения (финансовые

компании, лизинговые фирмы, инвестиционные компании, финансовые биржи, пенсионные фонды, страховые компании, ломбарды и др.).

Структура кредитной системы любого государства исторически развивается и совершенствуется, и на это влияют две группы факторов: экономические и юридические.

Каждое государство имеет свою структуру кредитной и банковской системы, свою организацию кредитного дела, банковской деятельности. Основой любой кредитной системы являются банки, но степень развития специализированных кредитно-финансовых организаций в государствах различна. Несмотря на особенности классификации банков, отличия в процедуре осуществления операций, правилах регулирования банков, организации работы и статусе органов банковского надзора, во всех странах учитываются международный опыт ведения банковского дела, рекомендации, стандарты международных финансово-кредитных организаций.

Все больше внимания уделяется вопросам обеспечения надежного функционирования банковских систем — как международных, так и национальных, что возможно, если исходить из основных принципов:

- поддержки действительно надежных банков;
 - повышения открытости в деятельности банков;
 - контроля риска посредством пруденциального регулирования и надзора.
- Практикой сформировано несколько типов банковских систем:
- централизованная (распределительная);
 - рыночная;
 - переходного периода (от централизованной к рыночной).

Особенности двух первых типов представлены в табл. 13.3.

Таблица 13.3

Характеристика банковских систем

Централизованная (распределительная)	Рыночная
Государственная собственность на банки	Различные формы собственности на банки
Государственная монополия на банковскую деятельность	Монополия государства на банки отсутствует

Централизованная (по вертикали) схема управления	Децентрализованная (по горизонтали) схема управления
Одноуровневая банковская система	Двухуровневая банковская система
Государство отвечает по обязательствам банков	Разграничение ответственности между банками и государством по обязательствам
Кредитные, эмиссионные и иные операции сосредоточены в одном банке	Эмиссионные операции по выпуску наличных денег концентрируются обычно в центральном банке
Прямой контроль за банками, жесткое регулирование деятельности банков по вертикали с помощью инструкций	Осуществление надзора над банками, экономические методы надзора
Концентрация ресурсов в государственных банках	Наличие ресурсов в банках с различными формами собственности
Сосредоточение банковских операций в государственных банках, универсализация операций банков и их функций	Децентрализация операций по различным банкам
Закрепление за банками клиентуры	Обеспечение клиентам свободы выбора банка

Банковская система переходного типа (например, в Республике Беларусь) содержит как рыночные компоненты, так и отдельные проявления старой централизованной системы, которые постепенно, по мере развития экономики и укрепления рыночных отношений исчезают.

В Республике Беларусь сформировалась двухуровневая кредитная система: I уровень — центральный банк страны (Национальный банк Республики Беларусь), II уровень — коммерческие банки и другие небанковские финансово-кредитные учреждения, осуществляющие отдельные банковские операции. Существование двух уровней позволяет центральному банку посредством экономических методов регулировать деятельность банков второго уровня и воздействовать на процесс общественного воспроизводства. Центральный банк выполняет роль "банка банков", управляет деятельностью банковских учреждений в рамках регулирования и контроля за функционированием рынка банковских услуг. Двухуровневая система основывается на построении взаимоотношений между банками в двух плоскостях: по вертикали и

по горизонтали. Взаимоотношения по вертикали — это отношения между Национальным банком Республики Беларусь и коммерческими банками; по горизонтали — отношения партнерства и конкуренции между различными низовыми звеньями банковской системы (коммерческими банками).

Организация деятельности банковской системы Республики Беларусь строится на обязательных принципах:

- банковская деятельность (или выполнение отдельных операций) возможна исключительно на основании лицензии;

- коммерческие банки независимы в своей деятельности, недопустимо вмешательство в их работу со стороны государственных органов, за исключением случаев, предусмотренных законодательными актами Республики Беларусь;

- разграничивается ответственность между коммерческими банками и государством. Банки не отвечают по обязательствам государства, а государство — по обязательствам банков, если между банком и соответствующим государственным органом не заключено соглашение об обратном или государство не приняло на себя такую ответственность;

- центральный банк регулирует деятельность коммерческих банков и осуществляет банковский надзор; для поддержания стабильности и устойчивости кредитной системы обязательно соблюдение установленных Национальным банком Республики Беларусь экономических нормативов;

- вкладчики (физические лица) пользуются свободой выбора банка;

- вкладчикам обеспечивается возврат денежных средств;

- клиентам гарантируется банковская тайна по операциям, счетам и вкладам (депозитам). Законом определен перечень юридических лиц, которым могут быть выданы сведения в случаях, оговоренных законодательными актами;

- банк работает в пределах реально имеющихся ресурсов, обеспечивая не только количественное соответствие между ресурсами и кредитными вложениями, но и в целом между пассивными и активными операциями, добиваясь соответствия характера банковских активов специфике мобилизованных им ресурсов (прежде всего по срокам тех и других);

- взаимоотношения коммерческого банка со своими клиентами строятся на договорных началах как обычные рыночные отношения,

исходя из критериев прибыльности, риска и ликвидности.

Все аспекты банковской деятельности подпадают под действие специальных и общих законодательных актов. Банковское законодательство — система нормативных правовых актов, регулирующих отношения, возникающие при осуществлении банковской деятельности и устанавливающих права, обязанности и ответственность субъектов и участников банковских правоотношений.

Экономические отношения, регулируемые банковским законодательством, составляют систему по мобилизации и использованию временно свободных денежных средств. Имущественные и связанные с ними неимущественные отношения, возникающие при осуществлении банковской деятельности, регулируются также гражданским законодательством.

Субъектами банковских правоотношений являются: Национальный банк, банки, небанковские кредитно-финансовые организации и иные юридические лица, физические лица, а также республиканские органы государственного управления и местные исполнительные и распорядительные органы.

Банковское законодательство устанавливает принципы функционирования банковской системы, правовое положение субъектов банковской деятельности, регулирует отношения между ними. Оно определяет правовой статус, цели и функции Национального банка, особенности его деятельности. Коммерческие банки (их виды, операции, порядок государственной регистрации, создания, реорганизации, ликвидации, взаимоотношения с клиентурой) также регулируются нормативными правовыми актами.

К актам законодательства относятся: Конституция Республики Беларусь; Гражданский кодекс Республики Беларусь; Банковский кодекс Республики Беларусь (2000 г.), декреты, указы и распоряжения Президента Республики Беларусь; постановления Правительства Республики Беларусь; нормативные правовые акты Национального банка Республики Беларусь и республиканских органов государственного управления, принятые на основании и во исполнение банковского законодательства.

Национальный банк во исполнение своих надзорных функций регламентирует порядок осуществления банковских операций. Он наделен правом издавать соответствующие правила, инструкции, положения, другие нормативные документы, обязательные для

исполнения всеми банками на территории республики, а также обязательные для исполнения республиканскими и местными органами управления, всеми юридическими и физическими лицами, действующими на территории Республики Беларусь. Национальный банк вправе издавать нормативные правовые акты совместно с Правительством Республики Беларусь или, по его поручению, с республиканскими органами государственного управления.

Нормативные правовые акты Национального банка подлежат включению в Национальный реестр правовых актов Республики Беларусь на основании заключения (экспертизы) Министерства юстиции Республики Беларусь и официальному опубликованию в нем, а также в официальном издании Национального банка. Со дня включения в Национальный реестр правовых актов Республики Беларусь они считаются вступившими в силу, если в этих актах не установлен иной срок.

Банковское законодательство должно своевременно, полно и всесторонне учитывать отечественную практику совершенствования банковского законодательства, состояние экономики, опыт других государств.

Республика Беларусь признает приоритет международного права и обеспечивает соответствие ему банковского законодательства. Нормы банковского законодательства, содержащиеся в международных договорах Республики Беларусь, являются составной частью действующего банковского законодательства. Субъекты банковской деятельности при осуществлении банковских операций с нерезидентами Республики Беларусь используют международные унифицированные правила и обычаи, нормативные акты международных организаций, международные банковские стандарты и другие международные правовые акты, если это не противоречит законодательству Республики Беларусь.

Важное значение для правового обеспечения деятельности банка (в том числе коммерческого) имеют его устав и лицензии. Устав банка принимается в соответствии с законодательством. Он готовится с учетом рекомендаций центрального банка и включает в себе положения и данные, связанные с особенностями деятельности конкретного банка и не противоречащие требованиям законодательных нормативов.

Лицензии на осуществление банковских операций выдаются Национальным банком в установленном порядке. Лицензия дает

право коммерческому банку осуществлять свою деятельность согласно уставу.

6. Коммерческие банки Республики Беларусь, их общая характеристика

Банк может быть образован в форме акционерного общества или унитарного предприятия. Учредителями банка выступают юридические лица (за исключением общественных организаций, преследующих политические цели) и физические. Юридические лица должны быть зарегистрированы в установленном законодательством порядке, иметь устойчивое финансовое положение, в частности, не иметь убытков и неплатежей в бюджет.

Коммерческие банки Республики Беларусь имеют право осуществлять банковскую деятельность с момента своей регистрации в Национальном банке. Но к этому моменту их уставный фонд должен быть в полном объеме сформирован, причем из собственных средств учредителей. Для контроля за законностью происхождения средств, вносимых в уставный фонд, предусмотрено их декларирование. Каждый участник имеет право владеть не более чем 35 % уставного фонда, исключением являются банки, создаваемые с участием государства.

Минимальный размер уставного фонда устанавливается обычно центральным банком. Требования к минимальному размеру уставного фонда различаются:

- для банка, создаваемого на территории свободных экономических зон Республики Беларусь, — 500 тыс. евро;
- для всех остальных банков и небанковских кредитно-финансовых организаций — 5 млн. евро.

Вклады в уставный фонд или оплата акций могут осуществляться как в денежной, так и в неденежной форме. При создании банка минимальный размер его уставного фонда должен быть полностью сформирован из денежных средств. Денежные вклады в уставный фонд могут быть внесены как в белорусских рублях, так и в иностранной свободно конвертируемой валюте.

Денежные средства, вносимые в уставный фонд банка, подлежат перечислению на временный (накопительный) счет, открываемый учредителями банка в Национальном банке. В отдельных случаях временный счет может быть открыт в другом банке, уполномоченном Национальным банком. Средства с этого счета могут быть

использованы только для зачисления на корреспондентский счет банка после его регистрации либо для возврата на счет учредителя.

К вкладам в неденежной форме относятся нежилые помещения и иное необходимое для осуществления банковской деятельности имущество, входящее в состав основных фондов, за исключением объектов незавершенного строительства. Вкладом в уставный фонд банка не могут быть объекты интеллектуальной собственности.

Для регистрации банка, создаваемого учредителями-резидентами, и получения лицензии на осуществление банковских операций учредители представляют в Национальный банк Республики Беларусь следующие документы:

- заявление о государственной регистрации. В нем должен содержаться перечень банковских операций, для осуществления которых банку необходима лицензия;
- устав банка;
- выписку из протокола общего собрания учредителей (решение собственника имущества) об утверждении устава банка и кандидатур на должности руководителей исполнительных органов и главного бухгалтера банка;
- документы, подтверждающие формирование уставного фонда банка в полном объеме (выписка с временного счета);
- копии учредительных документов и свидетельств о государственной регистрации учредителей — юридических лиц;
- сведения об учредителях — физических лицах;
- справку налогового органа на суммы, подлежащие декларированию;
- документ, подтверждающий право на размещение банка по месту нахождения (юридическому адресу), указанному в учредительных документах;
- анкеты кандидатур на должности руководителей исполнительных органов и главного бухгалтера банка. Претендент на место руководителя исполнительного органа банка должен предоставить сведения о высшем юридическом или экономическом образовании и стаже работы не менее трех лет по руководству отделом или иным подразделением банка; будущий главный бухгалтер — о высшем экономическом образовании и стаже работы не менее трех лет на должности бухгалтера банка. Кроме этого кандидаты на обе должности предоставляют сведения об отсутствии у них непогашенной или неснятой судимости;

- документы, подтверждающие внесение вкладов в уставный фонд банка каждым инвестором;
- копии платежных документов о перечислении денежных средств в уставный фонд, акт оценочной комиссии о стоимости неденежного вклада, а также заключение независимой экспертизы о достоверности оценки вносимого в уставный фонд имущества;
- бизнес-план, содержащий прогноз деятельности банка (расчет планируемых доходов, расходов и прибыли) на трехлетний период;
- документы, подтверждающие наличие технических возможностей для осуществления соответствующих банковских операций: средств телекоммуникации, компьютерной техники и программного обеспечения, оборудования охранно-пожарной и тревожной сигнализации, технически укрепленного кассового узла и т.д.);
- платежные документы, подтверждающие внесение платы за государственную регистрацию банка и общую лицензию.

Для государственной регистрации банка в форме акционерного общества дополнительно представляются нотариально удостоверенный учредительный договор банка и список учредителей (участников) с указанием размера их вклада и размера долей в уставном фонде банка.

Для регистрации и получения лицензии иностранному банку, а также банку с участием иностранного капитала необходимо дополнительно представить документы, подтверждающие согласие контрольного органа страны иностранного учредителя на его участие в создании банка на территории Республики Беларусь. Иностранному учредителю (юридическому лицу) необходимо представить документы, содержащие доказательство его юридического статуса и платежеспособности. При внесении иностранным инвестором в уставный фонд банка свободно конвертируемой валюты представление деклараций не требуется.

Рассмотрение документов для решения вопроса о регистрации банка должно осуществляться в течение не более чем двух месяцев со дня их подачи. До принятия решения о государственной регистрации банка специальная квалификационная комиссия Национального банка проводит оценку профессиональной пригодности руководителей исполнительных органов и главного бухгалтера банка.

Решение о регистрации банка и выдаче лицензии на совершение банковских операций принимает Правление Национального банка.

При положительном решении вопроса о регистрации банка отдел лицензирования производит соответствующую запись в Едином государственном регистре юридических лиц и индивидуальных предпринимателей и выдает руководителю банка удостоверение и свидетельство о государственной регистрации. В обязательном порядке данные о государственной регистрации сообщаются:

- Министерству финансов Республики Беларусь;
- Министерству статистики и анализа Республики Беларусь;
- Инспекции Государственного налогового комитета по месту нахождения банка;
- Республиканскому унитарному предприятию "Белорусский межбанковский расчетный центр".

Банковским законодательством определен ряд причин, по которым банку может быть отказано в регистрации. Основаниями для отказа в государственной регистрации банка являются:

1. не сформированный в объявленном размере уставный фонд;
2. несоответствие квалификационным требованиям руководителей исполнительных органов и главного бухгалтера;
3. выявление недостоверной информации в представленных для государственной регистрации документах;
4. несоответствие статуса и финансового состояния учредителей установленным требованиям.

Отказ в государственной регистрации банка по мотивам нецелесообразности его создания не допускается.

Решение Национального банка об отказе в регистрации и выдаче лицензии может быть обжаловано учредителями (участниками) банка в судебном порядке.

Коммерческие банки могут открывать филиалы (отделения). Филиалом банка является его обособленное подразделение, расположенное вне места нахождения банка и осуществляющее от его имени все или часть банковских операций, предусмотренных лицензией.

Филиал банка не является юридическим лицом и проводит свою деятельность на основании положения, утвержденного создавшим его банком.

Филиалы банка на территории Республики Беларусь могут осуществлять свою деятельность с момента получения согласия

Национального банка на их создание. С этой целью в Национальный банк представляются:

- заявление;
- выписка из протокола общего собрания учредителей (участников) банка о принятии решения о создании филиала;
- положение о филиале банка, утвержденное уполномоченными органами банка;
- сведения о профессиональной пригодности руководителя и главного бухгалтера филиала.

Вопрос о создании филиала рассматривается Национальным банком в 30-дневный срок со дня подачи документов.

Коммерческому банку может быть отказано в создании филиала или отделения, если:

1. в течение трех месяцев перед подачей документов банк допускал убытки, не выполнял экономические нормативы;
2. имеются несоответствия положения о филиале банка требованиям законодательства Республики Беларусь и уставу банка;
3. допущены нарушения установленного порядка создания филиала;
4. квалификация руководителя и главного бухгалтера филиала недостаточна.

Перечень филиалов банка прилагается к его уставу. Банки или его филиалы (отделения) могут создавать различные структурные подразделения, расположенные вне места нахождения банка, филиала (отделения) — расчетно-кассовые центры, обменные пункты и др.

Коммерческие банки могут открывать свои представительства, которые являются обособленными подразделениями, расположенными вне места нахождения банка. Основная цель деятельности представительств банка — представление его интересов и осуществление их защиты на определенной территории. Представительства банков не являются юридическими лицами и не имеют права осуществлять банковские операции.

Коммерческие банки обязаны информировать Национальный банк о внесении в учредительные документы изменений и дополнений, вызванных созданием либо закрытием филиалов, изменениями размера уставного фонда банка, состава учредителей, места нахождения банка и др. Изменения и дополнения, вносимые в учредительные документы банка, в обязательном порядке подлежат государственной регистрации.

Банковская деятельность является лицензионной. Для осуществления различных видов банковских операций коммерческие банки должны получить соответствующие лицензии Национального банка Республики Беларусь.

Общая лицензия выдается банку во время его государственной регистрации и дает право на осуществление указанных в ней операций в белорусских рублях. Такими операциями могут являться: привлечение денежных средств юридических лиц во вклады и депозиты; размещение привлеченных денежных средств от своего имени и за свой счет на условиях возвратности, срочности, платности; открытие и ведение банковских счетов юридических лиц.

Внутренняя лицензия дает право осуществлять указанные в ней банковские операции в иностранной валюте на территории Республики Беларусь. Она выдается по заявлению банка во время или после его государственной регистрации.

Генеральная лицензия позволяет осуществлять указанные в ней банковские операции в иностранной валюте как на территории Республики Беларусь, так и за ее пределами. Эта лицензия выдается банку по его заявлению, но не ранее чем через год после его государственной регистрации. Исключения предусмотрены для банков с иностранными инвестициями и дочерних банков иностранного банка.

Разовая лицензия дает право осуществить отдельную банковскую операцию в иностранной валюте и выдается банку по его заявлению о необходимости одноразового проведения отдельной банковской операции.

Лицензия на привлечение во вклады средств физических лиц позволяет банку не только привлекать эти средства, но и проводить расчетное и кассовое обслуживание данной категории клиентов, открывать и вести их банковские счета. При наличии генеральной или внутренней лицензии такие операции могут производиться как в белорусских рублях, так и в иностранной валюте.

Лицензия по привлечению во вклады средств физических лиц может быть выдана банку по его заявлению не ранее чем спустя два года после даты его регистрации и при наличии определенных размеров собственного капитала.

Лицензия на осуществление операций с драгоценными металлами и драгоценными камнями может быть выдана банку по его заявлению не ранее чем через три года после его государственной

регистрации при наличии технических возможностей и соблюдении квалификационных требований.

Обе названные выше лицензии могут быть предоставлены только финансово устойчивым банкам. Под финансовой устойчивостью банка понимается его прибыльная деятельность, соблюдение экономических нормативов, установленных Национальным банком, отсутствие задолженности по платежам в бюджет и государственные целевые бюджетные и внебюджетные фонды. Кроме этого, для получения лицензий банк должен располагать собственными средствами (капиталом) в размере, эквивалентном не менее 10 млн. евро.

В отдельных случаях, определенных законодательством, Национальный банк может отозвать или приостановить действие той или иной лицензии.

Для получения лицензий на осуществление банковских операций в белорусских рублях и в иностранной валюте банку недостаточно соблюдать требования экономического и юридического характера; он должен располагать определенными техническими возможностями. У него должны быть: соответствующим образом оборудованный кассовый узел; счетная, компьютерная и оргтехника; технические средства по определению подлинности наличной валюты; средства защиты информации, передаваемой по открытым каналам связи, и т.д. Кроме того, Национальным банком не только определяется техническая готовность коммерческого банка к проведению банковских операций с иностранной валютой, но и оценивается соответствие квалификационным требованиям персонала банка.

Прекращение деятельности банков может произойти в результате их реорганизации или ликвидации. Реорганизация банка может быть произведена по решению его учредителей (участников) или по инициативе Национального банка. В ряде случаев реорганизация банка осуществляется по решению уполномоченных государственных органов, в том числе суда. Законодательством предусматриваются следующие формы реорганизации: слияние, присоединение, разделение, выделение, преобразование.

При слиянии банка с другими банками или присоединении к ним все имущественные права и обязанности переходят к банку, возникшему в результате слияния (присоединения). При разделении (выделении) банка к созданным в результате этого банкам переходят

по разделительному балансу в соответствующих частях имущественные права и обязанности реорганизуемого банка. При преобразовании, осуществляющемся путем реорганизации банка в банк иного вида, к вновь возникшему банку переходят все имущественные права и обязанности прежнего банка.

При реорганизации банка в учредительные документы вносятся необходимые изменения и производится его перерегистрация.

Ликвидация банка влечет прекращение его деятельности без перехода прав и обязанностей в порядке правопреемства к другим лицам. Банк может быть ликвидирован по решению его учредителей (участников), хозяйственного суда и Национального банка. Ликвидация банка по инициативе его учредителей (участников) производится с письменного согласия Национального банка. Основными причинами самоликвидации могут быть: истечение срока, на который создавался банк; достижение цели, ради которой он был создан; решение учредителя о дальнейшей нецелесообразности функционирования банка.

Основными причинами принудительной ликвидации по решению Национального банка, как правило, являются: задержка начала деятельности банка более чем на шесть месяцев с момента его регистрации; нарушение сроков и порядка формирования минимального размера уставного фонда; нарушение банком законодательства, своего устава и предписаний Национального банка; выявление неточных сведений, на основании которых выдана лицензия; неоднократное в течение отчетного периода представление недостоверной отчетности, скрывающей действительное положение дел; осуществление недобросовестной рекламы и неоднократное нарушение прав потребителей и др. Руководство банка при получении решения о принудительной ликвидации банка (согласие на самоликвидацию) должно возвратить в Национальный банк все виды лицензий для последующего их аннулирования.

Для осуществления процедуры ликвидации банка органом, принявшим данное решение, создается ликвидационная комиссия, назначается ее председатель, устанавливаются порядок и сроки ликвидации. Сообщение о предстоящей ликвидации банка публикуется в открытой печати. Ликвидационная комиссия производит оценку финансового состояния ликвидируемого банка, подготавливает отчет и ликвидационный баланс, который утверждается органом, принявшим решение о ликвидации. Данные

документы направляются в Национальный банк для внесения записи о ликвидации банка в Единый государственный регистр юридических лиц и индивидуальных предпринимателей. О прекращении деятельности коммерческих банков сообщается в средствах массовой информации.

Библиотека ГГТУ им. П.О.Суворова

ТЕМА 14. Банковские проценты

1. Сущность ссудного процента и процентной политики
2. Депозитный процент и депозитная процентная политика
3. Процент по банковским кредитам
4. Ставка рефинансирования

1. Сущность ссудного процента и процентной политики

Ссудный процент — плата за временное пользование ссужаемой стоимостью. Это экономическая категория, свойственная формациям, основанным на развитых товарно-денежных отношениях, отношениях собственности. Своим возникновением ссудный процент обязан движению ссужаемой стоимости, которая обладает чертами товара. Это движение характеризует кредитные отношения. Хотя процент и не является обязательным атрибутом кредита, но вне кредитных отношений он не функционирует, более того — выступает как движущийся мотив их развития.

Процент отражает экономические отношения, возникающие на базе кредита. Их субъектами являются кредитор и кредитополучатель (заемщик) или, соответственно, получатель и плательщик процента. Отношения кредитора и заемщика, фиксируемые категорией процента, устойчивы и постоянно воспроизводятся, поскольку реализуют интересы участников кредитной сделки. Хотя интересы сторон противостоят друг другу, они могут быть реализованы только друг через друга. Эффект от использования кредита становится условием (источником) оплаты предоставляемых кредитором ссуд и позволяет реализовать интерес кредитополучателя суммой средств, остающейся после уплаты процента. Объектом отношений по поводу процента могут быть только доходы, получаемые от использования кредита. Отношения не сложатся, если одна сторона (кредитор) не получит части доходов в виде ссудного процента, а другая сторона (кредитополучатель) не удовлетворит через ссуду свои интересы в получении доходов. Столкновение интересов участников кредитной сделки приводит к разделению прибыли на вложенные средства между кредитором и заемщиком, и эти доли не всегда равные. Однако если исходить из принципа равного дохода на вложенные средства, то на один рубль заемных средств приходится величина прибыли, соответствующая доходности собственных вложений.

Отношения по поводу процента отличаются от отношений по поводу кредита: если кредит предполагает движение стоимости от кредитора к кредитополучателю на началах возвратности, то уплата процента кредитополучателем характеризует передачу определенной части стоимости без получения эквивалента. Уплата процента характеризует движение стоимости в одну сторону, в сторону кредитора, его сумма полностью переходит к субъекту — получателю процентной суммы. Право владения суммой процента переходит от кредитополучателя к кредитору, в то время как при кредите право собственности не уступается, ссуженная стоимость (кредит) передается заемщику во временное пользование, а по истечении определенного срока все возвращается к исходной точке. Для кредита характерно авансирование средств, в то время как уплата процента означает завершение кругооборота стоимости. В отношениях по поводу кредита и процента по-разному начинается движение стоимости: при ссужаемой стоимости — от кредитора к кредитополучателю; при уплате процентов — в обратном направлении, от кредитополучателя к кредитору. Различие состоит и в качественно ином размере движущейся стоимости. Если кредит на своей завершающей стадии — это возврат стоимости в полной его сумме предоставления, то процент — движение в виде особого приращения к ссуде.

Процент как экономическая категория имеет свою сферу функционирования и влияния. Прежде всего он выполняет функцию перераспределительную — перераспределяет часть доходов между субъектами хозяйствования, между собственниками в пользу тех или других. Являясь налогоплательщиком, кредитор через платежи в бюджет перераспределяет часть средств в распоряжение государства.

Посредством уровней ссудного процента уравнивается соотношение спроса и предложения кредита, устанавливается рациональное сочетание собственных и заемных средств. Это достигается при выполнении ссудным процентом регулирующей функции. Регулирующее воздействие на воспроизводство достигается путем распределения ссудных капиталов между предприятиями, отраслями. Посредством процента осуществляется регулирование объема привлекаемых банком депозитов, текущей ликвидности банка. Для современных экономических отношений характерно усиление роли процента в составе инструментов денежно-кредитной политики.

Важная функция процента — сохранение ссудного фонда. Первоначальный размер кредитных ресурсов не только сохраняется,

но и увеличивается за счет разности между процентами, получаемыми кредитором, и процентами, уплачиваемыми им. Стоимость, вернувшаяся от кредитополучателя к кредитору, не теряет своих качеств. Сохраняя благодаря проценту свои потребительские свойства, она готова вступить в новый оборот и наряду с другими экономическими инструментами активно воздействовать на общественное развитие.

Существуют различные виды ссудного процента (табл. 14.1).

Таблица 14.1

Классификация ссудного процента

Признак классификации	Вид ссудного процента
По формам кредита	Банковский По государственному кредиту Коммерческий По лизингу Потребительский и т.д.
По видам кредитора	Коммерческих банков Центрального банка Специализированных финансово-кредитных учреждений Ломбардов и др.
По срокам кредитования	По краткосрочным ссудам По среднесрочным ссудам По долгосрочным ссудам
По видам операций кредитора	Депозитный По ссудам Учетный Ставка рефинансирования
По методам установления процентных ставок	Фиксированный (твердый) Плавающий Базисный (базовый) Дисконтный

Для ссудного процента во всех его видах характерно следующее. Платеж, как правило, имеет денежную форму. Уровень процента определяется факторами как макроэкономическими (соотношением спроса и предложения средств, степенью доходности на других сегментах финансового рынка, инфляцией, процентной политикой

центрального банка, налогообложением и др.), так и микроэкономическими и зависит от конкретных условий сделок по привлечению или размещению средств. Порядок начисления и взимания процентов оговаривается в договоре сторон. Источник уплаты процента зависит от характера операции.

Процентная политика находит свое отражение в регулировании системы, уровня, динамики процентных ставок и установлении методов регулирования.

При всех особенностях может быть выделено общее базовое начало процентной политики банков — это денежно-кредитная политика государства и влияние центрального банка на уровень рыночной цены процента.

Государство и центральный банк оказывают воздействие на уровень ставок коммерческих банков, используя меры как директивного, так и косвенного регулирования. К первым можно отнести ограничение верхнего уровня ставок, разницы между процентами (маржа), установление официальной ставки рефинансирования, учетного процента, замораживание процентных ставок и др.

Наиболее действенными инструментами косвенного воздействия выступают: уровень резервных требований центрального банка; объем, условия и цена предоставляемых коммерческим банкам кредитов; нормативы ликвидности. К факторам косвенного воздействия на уровень ставок относится и система налогообложения банков. Изменение ставок налогообложения прямо воздействует на уровень процентных ставок: чем она выше, тем выше процентные ставки за кредит, и наоборот. Увеличение нормативов резервных требований центрального банка ведет также к росту уровня ставок за кредит.

Процентная политика является одним из достаточно сложных инструментов регулирования банковской деятельности, так как шкала процентов, принципы ее построения зависят от множества факторов: спроса и предложения денег, степени деловой активности в стране, темпов инфляции, напряженности кредитного рынка, источников, объемов, сроков свободных средств, влияния внешних факторов.

Недостаточная развитость кредитного рынка в республике сказывается на процентной политике коммерческих банков. Процентные ставки дифференцируются в зависимости от типа и

размеров банка, клиентуры, вида операций и прочих обстоятельств, имеющих индивидуальную природу.

В любых условиях национальная процентная политика должна благоприятствовать росту экономики, сдерживать инфляцию, обеспечивать стабильность национальной валюты, поддерживать интересы приоритетных производств и секторов народного хозяйства.

2. Депозитный процент и депозитная процентная политика

Банковский процент — один из наиболее развитых видов ссудного процента. Он возникает в том случае, когда одним из субъектов кредитных отношений выступает банк (коммерческий, центральный). Подвидом банковского процента является процент по депозитным (вкладным) операциям.

Депозитный процент — плата банков (кредитных учреждений) за хранение денежных средств, ценных бумаг и других материальных ценностей на счетах, в депозитариях, хранилищах. Он выражает отношения двух участников кредитной сделки, и его содержание имеет две стороны.

Напомним, что ссудный процент характеризует проценты, уплачиваемые за привлечение кредита, и проценты, полученные за его предоставление. В качестве кредиторов при депозитной операции выступают клиенты банка (кредитного учреждения) — предприятия, организации, учреждения, другие банки, население, а в качестве кредитополучателя (заемщика) — банк (кредитное учреждение).

Банк размещает в ссуду прежде всего привлеченные средства. Следовательно, депозитный процент компенсирует тот риск, который имеют вкладчики по средствам, передаваемым в банк. Депозитная процентная политика призвана прежде всего обеспечивать максимальную выгоду кредиторам от размещения временно свободных средств, а также возможность использования кредитополучателями (заемщиками) хранящихся у них ресурсов для проведения разного рода финансовых операций при обеспечении минимальных операционных расходов. Она предполагает объективность при установлении процентов по всем видам депозитов (вкладов) и обоснованность соответствующих процентных ставок, а также обеспечение увязки депозитных процентов с процентными ставками по активным банковским операциям. При этих условиях поддерживается ликвидность клиента (кредитора) и банка (заемщика).

Повышение уровня процентных ставок по депозитам (вкладам) имеет не только экономическое значение, но и социальное. В условиях инфляции трудно обеспечить защиту интересов вкладчиков, а следовательно, они не заинтересованы в помещении средств на длительное хранение. Поэтому депозитная процентная политика банков должна увязываться с комплексным обслуживанием клиента.

Размер процента по депозитным операциям складывается под воздействием множества факторов: вида депозита; срока привлечения ресурсов; состояния спроса на кредит; условий рынка кредитных ресурсов (наличие, предложения, размер процента по кредитам банка, ставки рефинансирования, учетный процент); степени надежности клиента; уровня ставок налогов на доходы банка; характера клиента (предприятия, предприниматели, граждане и др.); уровня инфляции; размера привлекаемых ресурсов, затрат банка и других факторов.

При установлении депозитных процентов учитываются уникальность услуг, оригинальность условий депозитного хранения средств данного кредитного учреждения; лидерство банка на рынке в части предоставления услуг; необходимость удержания позиций на рынке; процентная политика конкурентов; методы установления платы за депозиты (надбавки, скидки, выигрыши) и т.д.

Депозитный процент может быть с фиксированной процентной ставкой, плавающей ставкой, комбинированной (процент + премия), по договоренности и др.

Процент и плата за депозитную операцию могут не совпадать. Существуют договорные условия, официально фиксируемые в депозитном соглашении, — это депозитная процентная ставка и банковские комиссионные за ведение операций. Кроме того, при установлении платы за депозитную операцию могут учитываться скрытые элементы стоимости кредита, например, требование центрального банка об обязательном страховании депозитов, банковские комиссии за открытие счетов и др. Центральный банк вправе с целью стабилизации состояния на рынке кредитных ресурсов, проведения денежно-кредитной политики определять предельные размеры процентных ставок по депозитам и кредитам банков.

Права и условия получения депозитных процентов, сроки выплат определяются депозитным договором между кредитором и заемщиком. Это могут быть выплаты ежемесячные (без снятия депозита), после истечения срока договора или досрочного

истребования средств кредитором, ежемесячная капитализация процента и др.

При досрочном истребовании денежных средств, размещенных на срочный вклад, вкладчику обычно выплачивается доход в значительно меньшем размере, например, в размере процентов, начисляемых по вкладам до востребования. Процент выплачивается за время хранения средств на срочном вкладе, сверх срока также по заранее оговоренным ставкам.

При выполнении условий хранения денежных средств на срочном вкладе владельцу выплачиваются сумма вклада, сумма дохода по предъявлении договора, депозитного сертификата. При установлении новых процентных ставок банки учитывают рост индекса потребительских цен. Процентные ставки должны превышать рост индекса цен, что обеспечит сохранность сбережений населения.

Предоставление услуг по хранению ценных бумаг может оплачиваться в виде комиссионного вознаграждения.

При уплате процентов возникают риски. Процентный риск — возможность понести убытки вследствие непредвиденных, неблагоприятных для банка и клиента изменений условий кредитования, процентных ставок, то есть риск присущ двум сторонам кредитной сделки. Способами управления процентными рисками являются предусмотренные в депозитном (кредитном) договоре возможности периодического пересмотра процентных ставок в зависимости от изменения рыночных условий. В результате участники договора (клиент-банк) получают возможность избежать вероятных потерь в случае повышения рыночной нормы процента. Могут использоваться в качестве метода защиты от процентного риска срочные соглашения между участниками кредитного (депозитного) договора, по которым устанавливается твердо зафиксированная процентная ставка на момент договора без изменений. В этом случае риск ограждается в случае падения на момент погашения (выплат) по кредиту (депозиту) рыночных процентных ставок.

3. Процент по банковским кредитам

Процент по банковским кредитам — плата, получаемая кредитором (банком) от кредитополучателя за пользование заемными средствами (ссудой). Выдача ссуд — это финансовая операция, которая предусматривает предоставление в долг некоторой суммы денег с условием, что через установленное время заемщик вернет

большую сумму, с приращением в виде процента. Доход кредитора принято называть процентным доходом.

Период начисления, размер, срок и порядок уплаты процента по различным видам ссудных операций устанавливается по кредитному договору между банком и кредитополучателем.

На уровень процентных ставок коммерческого банка влияют: средний уровень платы за привлеченные ресурсы, то есть депозитный процент; расходы банка; цель (объект) кредитования; кредитоспособность клиента; характер клиента; степень рискованности проекта; уровень ставки налогов на доходы банка; состояние спроса на кредит; срок ссуды; возможность дополнительного привлечения кредитных ресурсов (наличие, предложения, размер платы); уровень инфляции и другие факторы, вытекающие из денежно-кредитной политики центрального банка и правительства, имиджа кредитора и заемщика.

Процентная ставка зависит также от риска неплатежеспособности заемщика; характера предоставленного обеспечения; гарантий возврата; содержания кредитуемого мероприятия; ставок конкурирующих банков и других факторов. В процентную ставку по кредиту может быть включена также плата за оказанные кредитополучателю услуги при выдаче кредита.

Верхняя граница процента за кредит определяется рыночными условиями. Нижний предел складывается с учетом затрат банка по привлечению средств с добавлением маржи, обеспечивающей функционирование кредитного учреждения. При расчете нормы процента в каждой конкретной сделке коммерческий банк учитывает уровень базовой процентной ставки и надбавку за риск с учетом кредитного договора. Базовая процентная ставка определяется исходя из ориентировочной себестоимости кредитных вложений и заложенного уровня прибыльности ссудных операций банка с минимальным риском. Ориентировочная себестоимость кредитных вложений включает среднюю реальную цену всех кредитных ресурсов на планируемый период плюс планируемые расходы банка по обеспечению его функционирования (отношение расходов к ожидаемому объему кредитных вложений). Средняя реальная цена кредитных ресурсов определяется на основе их рыночной номинальной цены и корректировки на норму обязательного резерва, депонируемого в центральном банке.

Базисная (базовая) ставка за кредит представляет собой результат средних воздействий факторов на уровень ставок. Это не минимальная ставка, так как банки могут предоставлять ссуды и под более низкий процент, это своего рода начальная, или отправная, величина. Базовая ставка может быть различной в каждом банке. При установлении процента банки обычно учитывают размер базовой процентной ставки своих конкурентов. Небольшие банки могут изменять процент за коммерческий кредит, ориентируясь на базовую ставку крупных банков.

Процент по активным операциям банка играет важную роль в формировании доходов, а плата за ресурсы занимает значительное место в составе его расходов, поэтому особое значение имеет правильное определение маржи.

Маржа — разница между средними ставками по активным и пассивным операциям банка. Размер фактически сложившейся процентной маржи определяется как отношение чистого дохода по процентам (проценты начисленные минус проценты уплаченные) к среднему объему кредитных вложений. Сравнение фактической процентной маржи с базовой позволяет определить тенденцию снижения или увеличения дохода по процентам.

Основными факторами, влияющими на размер процентной маржи, являются объем, состав и структура кредитных вложений и их источников (кредитных ресурсов). Различают распределение ссуд по срокам (долгосрочные и краткосрочные), имеющее разные способы обеспечения риска; по заемщикам (государственные и коммерческие предприятия, население); по целям кредита (от них зависит доходность кредитных вложений). В целом изменение процентной маржи может быть вызвано ростом или снижением ставок по активным операциям банка, процентов по привлекаемым платным ресурсам (пассивным операциям) и доли платных ресурсов в общем объеме кредитных вложений. Размер процентной маржи находится под непосредственным воздействием соотношения кредитных вложений и их источников во время платежа и зависит от срочности пересмотра процентных ставок. Проценты должны пересматриваться в зависимости от рыночной конъюнктуры и приспосабливаться к ней.

Процентные ставки за кредит бывают фиксированными (твердыми), плавающими, дисконтными. Погашение ссуд с фиксированной ставкой сопровождается заранее установленными выплатами по процентам, неизменными в течение всего срока.

Фиксированные процентные ставки обычно устанавливаются по кредитам с небольшим сроком пользования.

Плавающие ставки по процентам колеблются в зависимости от развития рыночных отношений, изменения размера процентов по депозитам (вкладам), складывающегося спроса и предложения на кредитные ресурсы, а также состояния экономики, финансового состояния заемщика и могут пересматриваться банком в течение срока кредитования с обязательным уведомлением кредитополучателя.

Банк может изменить процентную ставку по выделенной ссуде (в том числе и фиксированную) в соответствии с процентной политикой центрального банка и других уполномоченных органов, направленной на стабилизацию и регулирование денежного обращения.

Процентные ставки по ссудам с плавающим процентом могут быть ниже ставок по ссудам с фиксированным процентом, так как здесь выше риск кредитополучателя (если ставка вырастет, его ежемесячные выплаты банку возрастут). Ссуды с плавающими ставками более выгодны коммерческим банкам, так как позволяют защищать себя от возможных повышений ставок по депозитным операциям и ставки рефинансирования.

Дисконтная ссуда — ссуда, номинальная величина которой меньше той величины, которая фактически передается в распоряжение кредитополучателя банком в момент выдачи ссуды.

Разница между номинальной величиной ссуды и суммой, передаваемой заемщику, удерживается с заемщика также в момент выдачи ссуды и представляет собой форму ссудного процента (дисконта). Дисконтные ссуды имеют другой механизм взимания процента как платы.

Пример. В случае обычной ссуды 100 млн. р. под 30 % заемщик получает 100 млн. р., а возвращает 130 млн. р. При дисконтном проценте (30 %) заемщик получит 70 млн. р. ($100 - 30$) и выплатит 100 млн. р., то есть процент за кредит несколько больший. Дело в том, что дисконтный процент учитывает риск кредитора, связанный с выдачей данной ссуды.

Разновидностью ссудного процента является учетный процент (дисконт) коммерческого банка. Это плата, взимаемая банком за покупку (учет) векселей, других ценных бумаг, иных долговых обязательств до наступления сроков оплаты по ним. Держатель

коммерческого векселя может продать вексель банку. Банк покупает (учитывает) вексель раньше срока исполнения по нему, уплачивая цену ниже номинала (с дисконтом), и имеет доход в виде дисконта и комиссионного сбора (рис. 14.1).



Рис. 14.1. Схема учета коммерческого векселя банком

Таким образом, банк становится лицом, которое должно получить платеж по векселю в установленный срок в общем порядке. Операция учета векселя и другой ценной бумаги по существу сводится к оценке стоимости ценной бумаги на дату учета и носит название дисконтирования.

Учетный процент представляет собой разницу между номиналом векселя или другого долгового обязательства и суммой, уплаченной банком при его покупке.

При определении размера ставки принимаются во внимание сумма, срок платежа по долговым обязательствам, качество долгового обязательства, его эмитент, действующие размеры ссудных процентов, обеспеченность ценной бумаги, ее надежность, размер официальной учетной ставки центрального банка и другие факторы.

Процентная ставка по учету векселей устанавливается самим банком. Коммерческие банки, осуществляющие операции с коммерческими векселями предприятий, могут одновременно

применять несколько частных учетных ставок. Последние достаточно часто меняются в зависимости от ликвидности банка и общего состояния рынка ценных бумаг.

4. Ставка рефинансирования

Процентные ставки, устанавливаемые центральными банками по своим операциям, представляют собой один из важнейших инструментов, с помощью которого осуществляется внутренняя экономическая политика, денежно-кредитная политика.

Основой процентных ставок денежного рынка является официальная ставка центрального банка — ставка рефинансирования.

Ставка рефинансирования — уровень платы за кредитные ресурсы, предоставляемые центральным банком другим банкам (кредитным учреждениям). Одна из традиционных функций центральных банков — роль кредитора в последней инстанции. Кредитование коммерческих банков центральным банком исторически связано с монополизацией банкнотной эмиссии центральными банками. Выпуск ими денег, концентрация официальных золотовалютных резервов и резервов коммерческих банков служат базой для расширения кредитных операций центрального банка.

Долговое обязательство кредитополучателя (банка) является активом центрального банка и пассивом для банка-кредитополучателя. Ставка рефинансирования представляет для коммерческого банка издержки по приобретению ресурсов, а для центрального банка — источник дохода.

Ставка рефинансирования — это, в сущности, не рыночная ставка, но регулируемая величина, которая изменяется в соответствии с рыночной, то есть с учетом спроса на кредит и предложения ресурсов, а также с учетом темпов инфляции. На его размер влияют и факторы, вытекающие из особого статуса кредитора — центрального банка, использующего процентную политику как инструмент денежно-кредитной политики. Обычно эта ставка ниже других ставок денежного рынка.

Центральные банки вправе изменять (увеличивать, уменьшать) ставку рефинансирования. Она может быть снижена при использовании кредитов коммерческим банком на выполнение правительственных программ, обслуживание приоритетных направлений развития экономики, для компенсации сокращения

объемов депозитов и др. Такая кредитная помощь банкам осуществляется и в целях поддержания их ликвидности, если это соответствует общественным интересам.

Предлагая тот или иной уровень ставки рефинансирования, центральный банк воздействует на спрос и предложение на кредитном рынке путем изменения стоимости предоставляемых кредитов, регулирует уровень ликвидности коммерческих банков, их кредитную активность, объем денежной массы в стране. Повышение размера ставки рефинансирования вынуждает коммерческие банки сокращать размеры кредитов, получаемых от центрального банка, и, следовательно, уменьшать кредитные вложения в экономику и возможности расширения операций с клиентами. Повышение ставки рефинансирования соответствует стремлению центрального банка ограничить предложение денег, ограничить кредиты.

Снижение уровня платы за ресурсы центрального банка (ниже расчетного уровня) может быть инструментом кредитной экспансии. Это позволяет коммерческим банкам приобретать дополнительные ресурсы путем заимствования их у центральных банков, увеличивать денежные предложения субъектам хозяйствования, расширять объемы кредитных вложений в экономику. Кроме того, увеличение маржи позволяет коммерческим банкам в рамках того же уровня доходов больше тратить на оплату привлеченных ресурсов, то есть увеличивать депозитный процент, расширять депозитные операции.

Процентная политика, которая связана с изменением ставки рефинансирования, действует на предложение денег через объемы кредитов, предоставляемых по ставке рефинансирования, и денежную базу. Прирост объемов рефинансирования увеличивает денежную базу и предложение денег, сокращение — уменьшает.

Тесная связь уровня процентов по ресурсам и процентов по депозитам определяет необходимость поиска экономических критериев обоснования величины платы за заимствуемые у центрального банка средства. Ставка рефинансирования должна служить минимальным пределом оплаты кредитов (в том числе и депозитов). Депозитная ставка и ставка рефинансирования должны быть взаимосвязаны (близки по размерам). С одной стороны, это будет сдерживать стремление банков к кредитной экспансии за счет увеличения своих ресурсов повышением ставок платы по депозитам, а с другой стороны, не позволит им снижать расходы удешевлением платы по депозитам. Таким образом, целью установления

определенного размера ставки рефинансирования является также воздействие на уровень процентов (ссудных, депозитных). Ставка рефинансирования является базовым инструментом для процентного регулирования.

При всем своем значении регулирование денежно-кредитной политики через ставку рефинансирования носит относительно пассивный характер. Результат его воздействия слабее, чем, например, операций центрального банка на открытом рынке или последствия изменений резервных требований. Количество кредитов, получаемых у центрального банка коммерческими банками, относительно невелико, а иногда и ограничено. Именно операции на открытом рынке нередко побуждают коммерческие банки брать ссуды у центральных банков. Тут многое зависит от инициативы коммерческих банков. Если ставка рефинансирования понижена, а банки несклонны брать кредит у центрального банка, то даже более низкая ставка окажет слабое воздействие на денежное предложение, на систему кредитных отношений.

Ставка рефинансирования изменяется относительно часто, больше с целью приведения ее в соответствие с другими ссудными (депозитными) ставками, чем с целью вызвать резкие перемены в кредитно-денежной политике. Из-за инфляции не всегда может быть установлен центральным банком экономически обоснованный уровень ставки рефинансирования, способный эффективно стимулировать экономическую активность субъектов хозяйствования.

Банки (кредитные учреждения) имеют возможность получать кредиты центрального банка путем переучета ценных бумаг или под залог ценных бумаг.

Учетная ставка, которую применяют центральные банки в операциях с коммерческими банками по учету государственных ценных бумаг, банковских векселей, является официальной учетной ставкой. Процентная ставка по кредиту под залог ценных бумаг устанавливается обычно отдельно. Смысл учетной и залоговой политики — влиять на ситуацию на денежном рынке и рынке капиталов, оказывать воздействие на кредитный потенциал коммерческих банков, их ликвидность.

Если целью центрального банка является облегчение доступа коммерческих банков к рефинансированию путем переучета векселей, то он снижает учетную ставку. Изменение ее размера влияет не только на денежный рынок, но и на рынок ценных бумаг. Рост

учетной ставки центрального банка вызывает уменьшение спроса и рост предложения ценных бумаг, он относительно уменьшает рыночную стоимость ценных бумаг. Снижение учетной ставки приводит к обратным процессам. Растет спрос на ценные бумаги, уменьшается их предложение, поднимается их рыночная стоимость.

ТЕМА 15. Специализированные кредитно-финансовые организации

1. Виды и задачи небанковских кредитно-финансовых организаций
2. Лизинговые компании
3. Факторинговые компании
4. Ломбарды
5. Инвестиционные фонды
6. Финансовые компании
7. Специфические кредитно-финансовые организации

1. Виды и задачи небанковских кредитно-финансовых организаций

Кредитная система любого государства характеризуется не только банками, но и специализированными (небанковскими) кредитно-финансовыми организациями. Конечно, основной финансовый посредник на рынке — это банки. Однако посреднические функции в состоянии выполнять и другие финансовые организации. Функционирование финансовых рынков сопряжено с множеством проблем (ложный выбор партнера, недобросовестное поведение партнера, риски вложения средств и др.). Правильный выбор кредитно-финансовых посредников снижает остроту этих проблем.

При наличии в стране разных финансовых посредников граждане с относительно небольшими сбережениями могут направить свои средства на денежный рынок, предоставив их в распоряжение заслуживающему доверия посреднику, не обязательно банку. Тем самым они снижают потери, связанные с ложным выбором. Финансовые посредники выплачивают вкладчикам процент и предоставляют другие значительные услуги, получая при этом доходы.

Финансовые посредники, в том числе и банки, играют ключевую роль в обеспечении экономической эффективности, поскольку облегчают переход средств от кредиторов к заемщикам с производительными инвестиционными возможностями. В отсутствие хорошо функционирующих финансовых посредников экономике сложно должным образом реализовать свой потенциал.

Специализированные кредитно-финансовые организации обслуживают главным образом ту часть рынка, которая не обслуживается (недостаточно обслуживается) банковской системой. Это:

- лизинговые фирмы;

- ссудно-сберегательные общества;
- кредитные союзы;
- инвестиционные компании (фонды);
- факторинговые компании;
- финансовые компании;
- страховые общества;
- взаимные (паевые) фонды;
- пенсионные фонды;
- инкассаторские фирмы;
- ломбарды;
- организации финансовых рынков;
- трастовые компании;
- расчетные, клиринговые центры;
- пункты проката;
- дилинговые предприятия;
- иные кредитно-финансовые организации.

Функционирование множества небанковских кредитно-финансовых организаций обосновывается рядом аргументов: расширение их сети должно обеспечить наиболее полную мобилизацию средств предприятий и организаций (государственных, акционерных, частных) и населения в целях удовлетворения требований субъектов экономики в кредите; клиентуре предлагаются все новые нестандартные услуги; благодаря расширению услуг финансовых посредников на фондовом рынке развивается этот рынок; кредитные отношения приходят в соответствие с рыночными отношениями; вся кредитная система (и не только банки) содействует быстрейшему развитию экономики, повышению ее эффективности; создается здоровая конкуренция в кредитной сфере.

Небанковские организации ориентируются либо на обслуживание определенных типов клиентуры, либо на осуществление конкретных видов кредитно-расчетных и финансовых услуг. Их деятельность сосредоточивается в большинстве своем на обслуживании относительно ограниченного сегмента рынка и, как правило, предоставлении услуг специфической клиентуре.

Специализированные кредитно-финансовые институты имеют практически двойную подчиненность: с одной стороны, будучи связанными с осуществлением кредитно-расчетных операций, они руководствуются банковским законодательством и требованиями

центрального банка; с другой стороны, специализируясь на каких-либо финансовых, страховых, инвестиционных, залоговых операциях, они подпадают под регулирование других законов и соответствующих ведомств.

Для Республики Беларусь характерен процесс становления небанковских финансово-кредитных организаций, перечень которых относительно невелик (лизинговые компании, инвестиционные фонды, страховые общества, финансовые компании, валютно-фондовая биржа, ломбарды и некоторые др.) и определяется законодательством.

В соответствии с законами Республики Беларусь небанковская кредитно-финансовая организация — это юридическое лицо, имеющее право осуществлять отдельные банковские операции и виды деятельности, предусмотренные Банковским кодексом Республики Беларусь, за исключением (в совокупности) следующих банковских операций: привлечения денежных средств физических и юридических лиц во вклады (депозиты); размещения привлеченных денежных средств от своего имени и за свой счет в кредиты; открытия и ведения банковских счетов физических и юридических лиц.

Допустимые сочетания банковских операций, которые могут осуществлять небанковские кредитно-финансовые организации, устанавливаются Национальным банком.

Небанковская кредитно-финансовая организация создается в форме хозяйственного общества и осуществляет свою деятельность в порядке, установленном законодательством Республики Беларусь. Отдельные из них подлежат государственной регистрации в Национальном банке (например, финансовая компания), который лицензирует их деятельность.

При создании небанковской кредитно-финансовой организации (лицензируемой Национальным банком), осуществлении и прекращении ее деятельности применяются положения, предусмотренные для банков, если иное не установлено законодательством.

2. Лизинговые компании

Лизинговые компании — организации, фирмы, осуществляющие лизинговые операции. Они могут быть специализированными и универсальными. Специализированные компании имеют дело с одним товаром (например, автомобилями) или группой однородных товаров (например, строительным оборудованием,

компьютерами). Такие компании обычно сами осуществляют техническое обслуживание объекта лизинга и следят за поддержанием его в нормальном эксплуатационном состоянии. *Универсальные компании* передают в аренду самые разнообразные объекты, техническое обслуживание и ремонт которых может осуществлять как сама лизинговая компания, так и лизингополучатель.

Лизинговые компании могут быть независимыми или выступать как филиалы, дочерние компании промышленных, торговых фирм, банков, страховых обществ. В ряде случаев промышленные, строительные фирмы имеют лизинговые компании, использующие для сдачи в аренду свою собственную продукцию. Распространенными являются и лизинговые компании при различного рода посреднических и торговых фирмах.

Участниками (учредителями) лизинговой компании могут становиться организации, предприятия, банки, ассоциации и т.п. путем объединения их вкладов на основе учредительного договора. В счет вкладов в уставный фонд фирмы могут быть включены здания, сооружения, оборудование и другие материальные ценности, денежные средства, в том числе в свободно конвертируемой валюте, иное имущество. Учредители участвуют в управлении делами компании; имеют право на часть прибыли (дивиденды) от ее деятельности; получают свою долю имущества в случае ликвидации компании и т.д.

Лизинговая компания помимо осуществления всех видов лизинга оказывает посреднические, технические, маркетинговые, представительские, информационные, рекламные, консультационные услуги и выполняет другие коммерческие операции.

Отношения по поводу лизинга между его субъектами определяются лизинговым договором (контрактом). В нем предусматриваются:

- стороны договора;
- вид лизинга;
- предмет договора (определяются его качества на основании технической документации либо по индивидуальным признакам, устанавливается собственник; указывается контрактная стоимость объекта лизинга);
- срок действия договора (его начало и конец);
- права и обязанности сторон, в том числе: пределы прав пользователя на объект лизинга; обязательства по осуществлению

выплат лизингополучателем лизингодателю; возможные варианты владения имуществом по окончании срока лизинга; оказание услуг с учетом вида лизинга; ответственность пользователя за невыполнение или ненадлежащее выполнение обязательств, в том числе за причинение вреда объекту лизинга; переуступка прав с учетом интересов лизингодателя и другие условия;

- условия лизинговых и комиссионных платежей: их форма, размер, вид, способ и сроки платежа;
- обеспечение исполнения обязательств (условия поставки, залог, страхование, поручительство, гарантия);
- порядок расторжения договора, его условия и причины и др.

При осуществлении лизинговых операций существует ряд рисков: кредитоспособности лизингополучателя и производителя; изменения ставок процента, налогов; некачественного использования объекта, его порчи, случайной гибели, утраты; необоснованной передачи объекта третьему лицу и др. С учетом степени и характера риска в договоре должно быть оговорено, какие риски возлагаются на пользователя и какие — на лизингодателя; определяются меры их ответственности. Лизинговый контракт может быть досрочно расторгнут, например, по причине неуплаты лизингового платежа, плохого состояния техники и др.

Лизинг целесообразен только в том случае, если он в равной степени выгоден как лизингодателю, так и лизингополучателю. Это обстоятельство требует тщательной разработки условий лизинга применительно к каждому конкретному случаю. Процесс принятия решения по лизингу имеет определенную последовательность (по этапам). Каждый шаг в следующий этап предполагает принятие решения на предыдущем этапе как лизингодателем, так и лизингополучателем. Обработка и протекание контракта (договора) по лизингу представлены в табл. 15.1.

Таблица 15.1

Процесс принятия решений по лизингу

Лизингополучатель	Лизингодатель
Этап I	
Планирование роста капитальных вложений	Установление контакта с лизингополучателем
Проверка всех пригодных альтернатив финансирования, их условий	Предварительная проверка лизингополучателя как потенциального партнера
Изучение ряда предложений лизин-	

годателя Уточняющие запросы лизингодателя	Ответы на запросы лизингополучателя Предложение нескольких моделей лизинга — индивидуальных и конкретных для партнера
Этап II	
Принятие решения по объекту лизинга, его поставщикам, условиям поставки, цене, затратам на монтаж и др.	Оказание консультаций по объекту лизинга Предложения по модели контракта
Этап III	
Проверка условий контракта	Проверка условий контракта Подписание контракта и вступление в заказ
Этап IV	
Проверка поступившего объекта лизинга Подтверждение приемки объекта (начинается срок действия контракта)	Выбор поставщика Поставка объекта лизингополучателю Оплата счета поставщика (собственность переходит к арендодателю)
Этап V	
Обслуживание контракта	Руководство контрактом по лизингу
Этап VI	
Решение о завершении контракта или его продлении	Завершение контракта (продление, продажа)

При определении срока лизинга, срока действия лизингового договора (контракта) учитывается ряд моментов:

- срок службы оборудования, зданий, сооружений в соответствии с технико-экономическими данными или законодательством. Срок лизинга не может превышать срок возможной (нормативной) эксплуатации объекта лизинга;
- период амортизации объекта лизинга, его первоначальная стоимость;
- динамика инфляции, влияющая на цены объекта лизинга и размер лизинговых платежей;
- конъюнктура рынка лизингового капитала (спрос, предложение, плата);
- условия банковского кредитования, в том числе и лизинговых

операций.

За пользование объектом лизинга лизингодатель взыскивает с пользователя лизинговые платежи, размер которых определяется договором. Цена договора лизинга устанавливается исходя из суммы инвестиционных расходов лизингодателя, связанных с исполнением данного договора, и суммы его вознаграждения (дохода) либо совокупности лизинговых платежей и выкупной стоимости, если предусмотрен выкуп объекта лизинга.

В состав инвестиционных расходов, возмещаемых лизингодателю, обычно входят:

- первоначальная или восстановительная стоимость объекта лизинга;
- проценты за кредит, полученные для приобретения объекта лизинга;
- затраты на привлечение гарантии по договору с гарантом, если гарантия имеется;
- налоги, платежи по страхованию и другие обязательные платежи, если их выплачивает лизингодатель;
- затраты лизингодателя на капитальный ремонт объекта лизинга и др.

Вознаграждение (доход) лизингодателя состоит из оплаты за все виды работ и услуг по договору лизинга и представляет собой разность между общей суммой причитающихся (полученных) лизинговых платежей и суммой платежей, возмещающих инвестиционные затраты.

При установлении лизингового платежа значение имеют также срок контракта, периодичность и способ платежа, возможная уплата лизингодателю рискованной премии, повышение цены на объект лизинга и др.

Короткий срок контракта приводит к относительно высокой сумме лизингового платежа и высокой нагрузке по расходам лизингополучателя. Более длительные сроки контракта относительно уменьшают размер одного платежа и повышают риск лизингодателя, так как он должен контролировать ход изменения цены, кредитоспособности лизингополучателя (табл. 15.2). Лизинг с денежным платежом характеризуется тем, что все платежи производятся в денежной форме. При компенсационном лизинге арендные платежи осуществляются поставками продукции, изготовленной на оборудовании, являющемся объектом лизинговой

сделки, или в форме оказания встречной услуги. Лизинг со смешанным платежом — сочетание денежного и компенсационного платежей: наряду с денежными выплатами допускаются платежи товарами или услугами.

Таблица 15.2

Классификация видов лизинговых платежей

По форме	По методу начисления	По периодичности внесения	По способу уплаты
Денежный	Фиксированный	Единовременный	Пропорциональный
Компенсационный	С авансом	Периодический	Ступенчатый
Смешанный			Прогрессивный
			Дегрессивный

При заключении договора могут быть установлены фиксированные платежи.

Платежи с авансом предполагают, что лизингополучатель предоставляет аванс лизингодателю в момент подписания соглашения в установленном сторонами размере, а после приемки предмета лизинга в эксплуатацию периодически выплачивает лизинговые платежи (за минусом аванса).

Плата по пропорциональному графику в течение всего срока контракта является одинаковой и неизменной. Отток ликвидности производится равномерно, нагрузка по расходам на все периоды одинаковая. Ход оплаты со ступенчатыми интервалами обычно связан с графиками неравномерного поступления доходов, например на сезонных предприятиях. В сезон оплачивается высокая доля платежа, а вне сезона она уменьшается или даже не берется. Из-за невыгодного графика риска лизингодатели редко идут на такой график платежа. При прогрессивном графике платеж увеличивается в соответствии с ростом доходов. Прогрессивная оплата смягчает для арендатора рост затрат в начальной фазе. Эта форма предназначена для лизингополучателей, которые лишь осваивают рынок или хотят увеличить долю своего присутствия на нем. Дегрессивный ход уплаты лизинговых платежей характеризуется тем, что часть затрат по лизингу смещается вперед. Это характерно для высоколиквидных устойчивых лизингополучателей, что также значительно сокращает риск для лизингодателя.

По окончании действия договора лизингополучатель имеет право выбора из следующих возможностей:

1. покупка предмета лизинга по остаточной стоимости;
2. заключение нового лизингового соглашения на этот же предмет лизинга (как правило, на меньший срок и по льготной ставке) или на новую, более совершенную технику;
3. возврат лизингодателю предмета лизинга в той же натурально-вещественной форме. Лизингополучатель может не стремиться приобрести в собственность потребительскую стоимость материальных ценностей в связи с временной потребностью в ней.

Контракты по лизингу отражают типичное распределение интересов между лизингодателем и лизингополучателем. Интересы партнеров при контракте с частичной амортизацией, без полной выплаты затрат на приобретение или изготовление объекта лизинга представлены в табл. 15.3.

Таблица 15.3

Интересы партнеров при оперативном лизинге

Лизингополучатель	Лизингодатель
Меньшие платежи в основное время аренды	Меньшая амортизация в основное время лизинга
Оперативность в смене объекта лизинга	Риск невозмещения затрат во время всего срока сдачи в лизинг имущества
	Меньший шанс получения дохода за счет продажи имущества или продления срока лизинга
Иногда невыгодные условия из-за повышения риска лизингодателя	Более высокая плата за сдачу в лизинг объекта

Несколько отличаются интересы партнеров при контракте с полной амортизацией (табл. 15.4).

Таблица 15.4

Интересы партнеров при финансовом лизинге

Лизингополучатель	Лизингодатель
Хорошая возможность приспособить длительность контракта к экономическому сроку использования объекта	Возмещение затрат в основное время лизинга

Никаких проблем в использовании в конце основного срока лизинга (покупка, продление лизинга и т.п.)	Уменьшение риска
Уменьшение шансов расторжения контракта	Увеличение шансов получения дополнительного дохода после окончания основного времени лизинга (продажа объекта)
	Необходимость привлечения третьей стороны (например, банка)

Может быть заключен контракт по лизингу с возможностью отказа — разновидность оперативного лизинга. Его достоинством является то, что не согласовывается основное время лизинга; лизингополучатель имеет право отказа с соблюдением определенных сроков относительно общепринятого срока эксплуатации. Если к моменту расторжения контракта общие затраты лизингополучателя не покрываются платежами в рассрочку, лизингополучатель должен произвести итоговую оплату. Она рассчитывается как разница между общими затратами лизингодателя и разницей произведенных лизингополучателем выплат в рассрочку до момента расторжения. Такая модель контракта разработана прежде всего для капиталовложений, в которых происходит быстрая техническая замена. Возможность использовать отказ дает импульс лизингополучателю и лизингодателю быстрее приспосабливаться к техническому прогрессу.

Интересы партнеров при контракте с правом отказа отражает табл. 15.5.

Таблица 15.5

Лизинг с возможностью отказа

Лизингополучатель	Лизингодатель
Оперативное проведение технических изменений, внедрение новшеств	Постоянный риск возврата предмета лизинга
Уменьшение доли платежей в рассрочку во время аренды	Уменьшается шанс получения дополнительного дохода после срока лизинга
Увеличение платежей при отказе, не согласованных с графиками доходов	Возможность полного покрытия произведенных затрат при отказе
Высокие требования лизингодателя по компенсациям при отказе от	Повышение комиссионных вознаграждений при отказе от лизинга

аренды	лизингополучателем
--------	--------------------

На практике используется также модель контракта с разбивкой дополнительного дохода. В этом варианте лизингополучатель участвует в дополнительном доходе, в котором прибыль от продажи предмета лизинга превышает значение остаточной стоимости. Если прибыль от реализации ниже, чем значение остаточной стоимости, то лизингополучатель должен погасить разницу.

Модель контракта по сублизингу предусматривает предоставление лизингополучателю права на сублизинг при длительных деловых связях. Лизингодатель дополнительно уступает по договору лизинга требование лизингополучателя на сублизинг. *Специальные контракты* по лизингу предлагаются тогда, когда предмет лизинга настолько приспособлен к требованиям лизингополучателя, что он может быть использован перед основным временем аренды, во время него, а также после него. Инициатором данной формы контракта выступает лизингополучатель.

3. Факторинговые компании

Факторинговые операции как вид торгово-комиссионных операций возникли в XVI—XVII вв. Сначала это были операции специализированных торговых посредников, а затем — торговых банков. В процессе хозяйственной деятельности у предприятий может возникнуть потребность в немедленном превращении дебиторской задолженности в реальные деньги с помощью факторинга.

Факторинг — торгово-комиссионная операция, связанная с уступкой поставщиком другому лицу (фактору) подлежащих оплате плательщиком (покупателем) долговых требований (платежных документов за поставленные товары, выполненные работы, оказанные услуги) и передачей фактору права получения платежа по ним.

В роли факторов могут выступать банки, небанковские кредитно-финансовые и другие организации. Для занятия факторинговой деятельностью фактор должен иметь соответствующее разрешение Национального банка, предоставляющее право осуществлять финансирование под уступку денежного требования (факторинг) в валюте факторинга.

По договору финансирования под уступку денежного требования (факторинга) одна сторона (фактор) обязуется другой стороне (кредитору) вступить в денежное обязательство между кредитором и

должником на стороне кредитора путем выплаты кредитору суммы денежного обязательства должника с дисконтом.

Основным принципом факторинга является возмещение фактором поставщику части суммы платежа по долговым требованиям к плательщикам. Перечисление остальной суммы платежа за поставленные товары осуществляется фактором после поступления средств от плательщика. Однако может иметь место незамедлительное возмещение поставщику полной суммы долга (за вычетом комиссионного вознаграждения и процента за кредит).

Поставщик предварительно получает определенную сумму (меньше всей стоимости товара) непосредственно от обслуживающей его факторинговой фирмы в момент отгрузки товара покупателю (до оплаты его покупателем), а остальная часть суммы выплачивается в течение определенного, оговоренного в договоре, срока, после платежа факторинговой компании покупателем или независимо от поступления средств от покупателя. Таким образом, поставщик сразу получает значительную сумму за поставленную продукцию, выполненные работы, оказанные услуги, а остальную часть — в строго оговоренные сроки. Неполная оплата счетов в момент приобретения служит для факторинговой фирмы гарантией от возможных убытков в связи с какими-либо обстоятельствами (например, недопоставкой продукции поставщиком, отказом дебитора от оплаты и др.).

Схема факторингового обслуживания представлена на рис. 15.1.

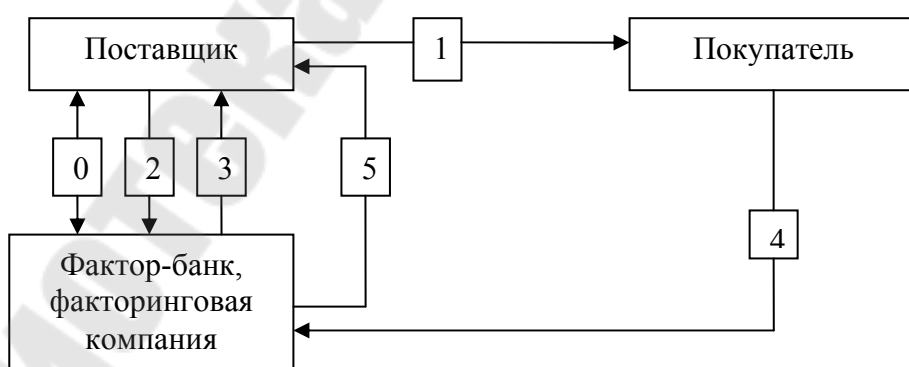


Рис. 15.1. Открытый факторинг:

- 0 — договор о факторинге;
- 1 — поставка товара на условиях отсрочки платежа;
- 2 — уступка права требования долга по поставке фактору;

- 3 — выплата досрочного платежа (процент по договору от суммы поставленного товара) сразу после поставки;
- 4 — плата за поставленный товар;
- 5 — выплата остатка средств (после оплаты покупателем) за вычетом комиссионного вознаграждения.

Факторинговому обслуживанию не подлежат поставщики:

- работающие убыточно, признанные судом банкротами и т.п.;
- реализующие свою продукцию на условиях бартерных сделок;
- заключающие со своими клиентами долгосрочные договоры и выставяющие счета по завершении определенных этапов работ или до осуществления поставок (авансовые платежи).

Факторинговые операции также не производятся по долговым обязательствам физических лиц и предпринимателей без образования юридического лица, не занимающихся деятельностью по производству продукции (работ, услуг), а также по операциям филиалов и отделений субъектов хозяйствования, не имеющих статуса юридического лица.

На практике создаются специализированные факторинговые компании как независимые субъекты хозяйствования. Они могут формировать свои ресурсы за счет собственных средств и кредитов банка. Собственные средства образуются первоначально за счет капитала учредителей, а в дальнейшем их прирост происходит за счет доходов от проводимых операций.

Виды факторинга представлены на рис. 15.2.

Внутренний факторинг характеризуется тем, что поставщик, покупатель, то есть стороны по договору купли-продажи, а также факторинговая компания находятся в одной стране.

Международный факторинг предполагает, что хотя бы одна из сторон находится в другом государстве.

Открытый (конвенционный) факторинг наиболее распространен, и он предполагает уведомление покупателя о заключении факторинговых соглашений. Один из способов информирования — отметка на счетах (требованиях), в которой поставщик указывает, что требование продано факторинговой фирме. При закрытом (конфиденциальном) факторинге никто из контрагентов поставщика не уведомляется о кредитовании его продаж факторинговой компанией и операции ограничиваются учетом платежных

требований. Стоимость конфиденциальных операций факторинга обычно выше конвенционных.

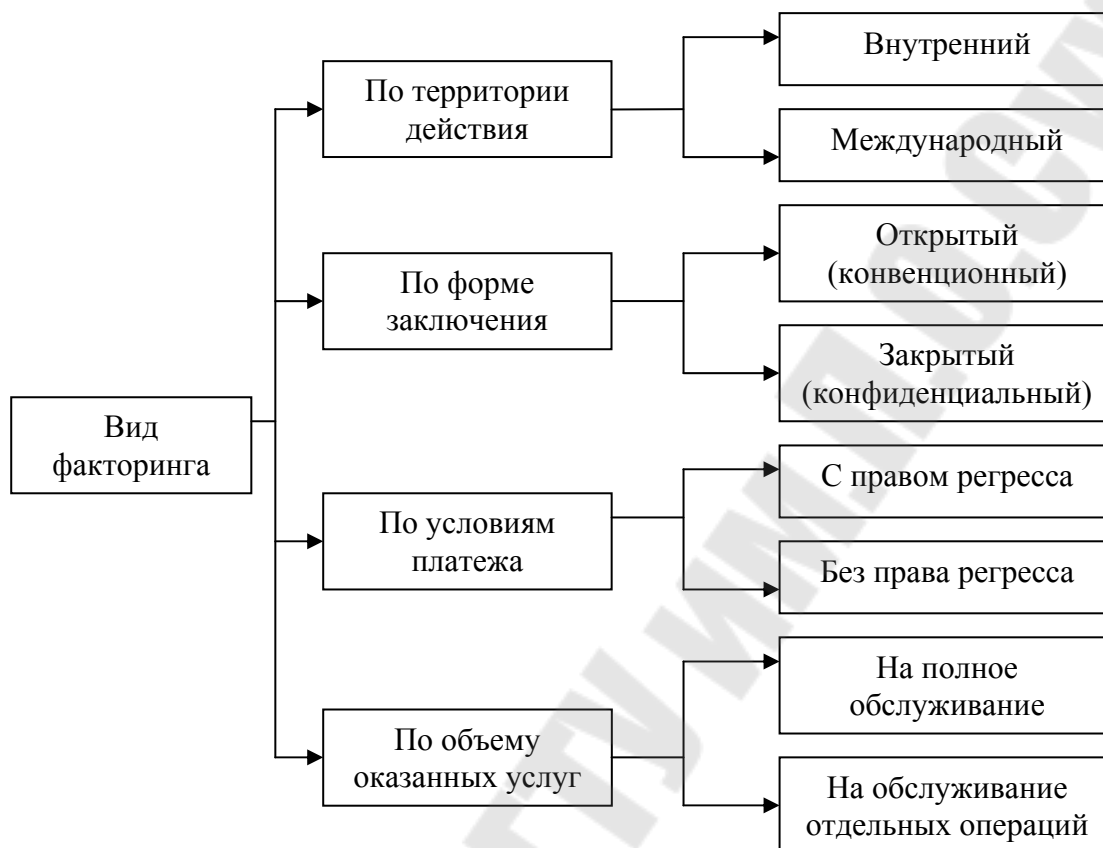


Рис. 15.2. Классификация видов факторинга

Средства от плательщиков в оплату принятой к факторингу дебиторской задолженности поступают на текущий счет поставщика. Поставщик обязан дать в обслуживающий его банк поручение на перечисление со своего текущего счета суммы платежа, причитающейся фактору.

Факторинговое обслуживание производится с правом регресса или без него. Это связано с рисками, которые могут возникнуть при отказе плательщика от выполнения своих обязательств. Договор с правом регресса дает право обратного требования к поставщику возместить факторинговой фирме уплаченную сумму. При заключении такого договора поставщик несет риск по платежным обязательствам, проданным факторинговой фирме. Ему могут быть возвращены неоплаченные требования в случае отказа плательщика от их оплаты. Когда долговое требование признано

недействительным (например, в случае отгрузки поставщиком товара, который покупатель не заказывал), фактор также имеет право регресса. При заключении договора на факторинговое обслуживание с правом регресса фактор может взять с поставщика обязательство по обеспечению долга (заклад, гарантию, поручительство).

Договор без права регресса используется крайне редко — в случаях очень малой вероятности неплатежа со стороны получателя.

Договор на полное факторинговое обслуживание заключается при постоянных, прочных контактах между поставщиком и факторинговой фирмой. Полное обслуживание включает в себя: инкассирование дебиторской задолженности поставщика (а иногда всех плательщиков); кредитование в форме предварительной оплаты долговых требований; ведение бухгалтерского учета дебиторов; страхование поставщика от кредитного риска и управление кредитом; защиту от появления сомнительных долгов; обеспечение гарантированного притока денежных средств; консультирование; информационные, сбытовые, транспортные и иные услуги. Комплексный характер услуг факторинговых компаний позволяет не только переносить на эти компании часть функций бухгалтерии и отдела реализации, но и поручать им просчитывать перспективы развития сбытовой стратегии поставщика, последствия его выхода на рынок, чтобы избежать рисков на неосвоенных рынках. Такой договор составляют, как правило, без права регресса.

Договор на обслуживание отдельных операций (частичный факторинг) включает инкассирование дебиторской задолженности поставщика отдельных покупателей, предварительную оплату факторинговой фирмой требований поставщика и иные операции, предусмотренные в договоре и сопровождающие факторинговую сделку.

Правовой основой взаимоотношений фактора и поставщика является договор на факторинговое обслуживание. Он может быть разовым — по одной операции или генеральным — по осуществлению факторинговых операций.

В договоре на факторинговое обслуживание указываются:

- название плательщика;
- номер и дата договора, форма расчетов;
- документы, на основании которых производится отгрузка продукции поставщиком;
- сумма денежного требования, которая уступается;

- размер и сроки финансирования поставщика фактором;
- порядок выплаты и размеры комиссионного вознаграждения и процентов по факторингу;
- форма факторинга;
- характер договора — с правом или без права фактора на регресс;
- взаимные обязательства и ответственность;
- порядок оформления документов и др.

До заключения договора факторинговая фирма изучает поставщика: его хозяйственно-финансовое положение; качество продукции и услуг, их конкурентность на рынке; перспективы развития; состав покупателей и т.д. Чтобы избежать риска при проведении факторинговых операций, фактор (при обслуживании с правом регресса) вправе потребовать от поставщика документы, подтверждающие его залоговые обязательства, а также баланс и другую информацию, характеризующую финансовое состояние поставщика. При открытом факторинге он может запросить у плательщика сведения о его платежеспособности.

Для страхования рисков при операциях факторинговая фирма имеет в своем распоряжении различные методы. В частности, она может устанавливать в договоре предельные суммы: лимит кредитования поставщика; предельные суммы отгрузок поставщиком одному покупателю; предельный размер предварительной оплаты по каждой сделке и др.

Плата за услуги факторинговой компании со стороны поставщика поступает в форме комиссионного вознаграждения за обслуживание и процента от торгового оборота поставщика. Она зависит от степени риска, размера дебиторской задолженности поставщика, структуры его производственной деятельности, кредитоспособности покупателей, конъюнктуры рынка, вида факторинга, объема и трудоемкости операций и др. Плата за кредит (процент) определяется за период между получением платежа поставщиком от фактора и датой поступления платежа от плательщика фактору.

Эффективность факторинговых операций для поставщика, покупателя и фактора очевидна (рис. 15.3).



Рис. 15.3. Эффективность факторинга для его участников

Факторинговое обслуживание ускоряет оборот капитала поставщика. Ему обеспечено своевременное поступление платежей даже при временных финансовых затруднениях. Улучшается оборачиваемость средств в расчетах; снижается риск появления сомнительных долгов; упрощается структура баланса. Ускоряется оборачиваемость средств при взаиморасчетах между покупателем и продавцом, создаются условия для успешной производственной деятельности обоих. Факторинговая компания, становясь

собственником неоплаченных требований, берет на себя риск их неоплаты — по существу обеспечивает непрерывным краткосрочным кредитом поставщика, к тому же освобождает его от издержек по страхованию кредита. При полном факторинговом обслуживании эффективность возрастает за счет услуг, дополнительно оказываемых поставщику. Для факторинговой компании имеют значение расширение клиентуры, объем и перечень услуг и плата за них. Покупателю факторинг может быть выгоден и тем, что позволяет мобилизовать денежные ресурсы для платежа в заранее оговоренные сроки.

4. Ломбарды

Ломбарды — кредитные организации, выдающие ссуды под залог движимого имущества, осуществляющие хранение заложенных товарно-материальных и иных ценностей, при необходимости проводящие торговые операции по продаже заложенного имущества на комиссионных началах.

В зависимости от степени участия государства и частного капитала ломбарды бывают государственными, коммунальными, частными и смешанного типа.

Ломбарды оказывают услуги главным образом физическим лицам. На хранение принимаются предметы личного пользования и домашнего (семейного) потребления; производственно-технического назначения; ювелирные и бытовые изделия из драгоценных металлов и драгоценных камней, жемчуга, янтаря и иные материальные и нематериальные ценности.

В соответствии с законодательством ломбард должен иметь лицензию на право принимать в залог и на хранение изделия из драгоценных металлов и драгоценных камней (с обязательной сдачей в государственный фонд неостребованных в срок изделий).

В качестве залога принимаются новые промышленные товары или бывшие в употреблении, но пользующиеся спросом товары народного потребления, отвечающие требованиям санитарии. Сложнотехнические товары должны находиться в исправном рабочем состоянии.

Не принимаются в ломбард: вещи, розничная продажа которых запрещена (ограничена) законом (яды, оружие, вещи с повышенным содержанием радионуклидов и др.); продукты питания; ордена, медали, знаки отличия; изделия из драгоценных металлов и камней,

занесенных в список, утвержденный соответствующими государственными органами.

Ломбард не вправе принимать имущество, включенное в перечень объектов, относительно которых по причине их исторической, культурной или иной ценности либо в целях обеспечения государственной безопасности применение залога не допускается.

Имущество принимается только от совершеннолетних граждан при предъявлении документа, удостоверяющего личность. Эти условия распространяются и на выдачу имущества. Операции ломбардов с другими лицами, представляющими интересы клиента, осуществляются только на основании доверенности, заверенной в установленном порядке.

Имущество, сдаваемое в ломбард, оценивается по соглашению сторон с участием товароведа-оценщика. Оценку изделий из драгоценных металлов, камней осуществляют товароведы, сдавшие технический минимум по опробованию ювелирных изделий и их лома. Товаровед-оценщик должен изучить действующие стандартные, технические условия на ювелирные изделия, драгоценные, полудрагоценные и поделочные камни. Существует специальная методика по опробованию и оценке изделий, лома и сплавов из драгоценных металлов. Все предлагаемые ценности, независимо от наличия клейм, пробы, проходят опробование, при этом имеются особенности в подходах к оценке разных видов изделий.

Оформление операции по приему имущества на хранение ломбард производит по квитанции строгой отчетности или по другому документу по договоренности сторон. Первый экземпляр остается в ломбарде, второй — выдается сдатчику имущества.

По просьбе лица, сдавшего имущество на хранение, срок хранения может быть продлен. Ломбард обязан:

- принимать меры для хранения предметов залога, их сохранности;
- немедленно возвращать предметы залога после выполнения залогодателем или третьим лицом условия договора;
- платить за счет залогодателя налоги и сборы, связанные с заложенным имуществом, если иное не предусмотрено договором;
- страховать принятое в залог имущество на полную стоимость за счет и в интересах залогодателя, если иное не предусмотрено договором.

Ломбарду не разрешается перезакладывать переданное в залог имущество, он не в праве пользоваться предметами залога.

В случае утраты, недостачи имущества, сданного в залог, ломбард возмещает залогодателю стоимость сданного в залог имущества, а при повреждении предмета залога — сумму, на которую снизилась его стоимость, или полную сумму, если это предусмотрено договором. Если ломбард ненадлежащим образом хранит или использует предмет залога, залогодатель вправе в любое время потребовать прекращения залога или досрочно выполнить обеспеченное залогом обязательство.

Ломбардный кредит — это краткосрочный потребительский кредит, который обеспечивается залогом имеющих хождение на рынке и поэтому легко реализуемых движимого имущества или прав.

Предельные суммы, число ссуд, которые могут быть выданы одному лицу, сроки, на которые они предоставляются, а также размеры платы за пользование ссудой (и за хранение имущества) определяются по соглашению сторон (договору). Плата может выставляться сразу при выдаче ссуды или после окончания договорного срока.

В договоре между ломбардом и его клиентом обязательно оговариваются условия залога имущества. Может быть отдельно заключен договор залога. Ломбард, выдающий кредит под залог ценных бумаг, обязан заключать с профессиональным участником рынка ценных бумаг договор на их реализацию в случае непогашения ссуды в установленный срок.

Физическое лицо вправе использовать ломбардный кредит по своему усмотрению. Любое ограничение данного положения является необоснованным. По просьбе сдатчика имущества ломбард может продлить срок возврата ссуды, но под более высокий процент.

При невозврате в установленный срок кредита, обеспеченного залогом имущества, ломбард реализует это имущество на комиссионных началах через торговые организации либо продает его самостоятельно. В последнем случае, если предмет залога не пользуется спросом, ломбард может снизить цену, а если имущество останется нереализованным, ломбард может вернуть залогодателю предмет залога и взыскать долги через суд.

Если сумма от реализации заложенного имущества недостаточна для полного удовлетворения требований ломбарда, он вправе

получить недостающую сумму из другого имущества должника в порядке, предусмотренном законодательством.

При реализации заложенного имущества полученная сумма может превысить размер требований ломбарда, и тогда разница выплачивается залогодателю.

Из суммы, полученной от продажи имущества, погашаются: плата за хранение за все время фактического нахождения имущества в ломбарде; выданная ссуда; проценты по ссуде; расходы по продаже имущества и другие расходы, оговоренные в договоре сторон.

Итак, к специфическим чертам ломбарда как кредитной организации можно отнести:

- выдачу краткосрочного потребительского кредита под обеспечение залога (в сочетании с залоговыми операциями);
- особенности клиентуры;
- особенности закладываемого имущества и прав;
- осуществление ряда некредитных операций (хранение, продажа имущества);
- необходимость значительного первоначального капитала для начала работы;
- востребованность услуг и доступность широкому кругу пользователей.

5. Инвестиционные фонды

Инвестиционные компании (фонды) представляют собой разновидность кредитно-финансовых организаций, специализирующихся на привлечении денежных средств инвесторов путем выпуска собственных ценных бумаг и размещения мобилизованных средств в ценные бумаги иных юридических лиц, а также на банковские счета, вклады и депозиты.

Инвестиционные фонды выпускают собственные долговые обязательства, а на вырученные от их продажи средства приобретают долговые обязательства или ценные бумаги, выпущенные другими, то есть вкладывают средства в менее ликвидные активы. Цены на ценные бумаги фондов изменяются в соответствии с изменениями условий рынка, что делает их значительно менее ликвидными. Фонды выступают как финансовые посредники. Двойной обмен долговыми обязательствами отличает финансовых посредников от иных финансовых субъектов (брокеров, дилеров), которые также

способствуют передвижению средств от кредиторов к заемщикам, но не выпускают на рынок собственные долговые обязательства.

Доходы, полученные инвестиционными фондами от купленных ценных бумаг других юридических лиц, передаются затем держателям акций инвестиционных фондов (за вычетом платы на компенсацию расходов за услуги). Пассивы инвестиционных фондов, с "технической" точки зрения, являются не обычными пассивами, они не выдают ссуд, ликвидность банковская для них не обязательна. Однако с точки зрения акционера акции фонда практически ничем не отличаются от банковского депозита.

В качестве пассивов предпочтительнее использование ценных бумаг (акций, приватизационных чеков), а не депозитов; активы представлены в основном также ценными бумагами, а не ссудами.

Появление специализированных (чековых) инвестиционных фондов в значительной степени связано с программой приватизации собственности (государственной) и созданием условий для обращения приватизационных чеков. Они использовались для осуществления программ приватизации в ряде стран.

Основная цель чековых инвестиционных фондов — выступать посредниками между населением и приватизируемыми предприятиями, а также служить рычагом вовлечения населения в инвестиционную деятельность, в обеспечение коллективного инвестирования. Приватизационные чеки использовались только для приобретения ценных бумаг других эмитентов или вложения их в банки (в депозиты).

Значение инвестиционных фондов (включая и специализированные) состоит в решении следующих важнейших задач:

- в аккумуляции ресурсов для инвестирования в экономику;
- содействию разгосударствлению (приватизации) собственности;
- развитию рынка ценных бумаг, увеличению спроса на ценные бумаги, повышению их ликвидности;
- создании конкуренции банкам, другим финансовым институтам на рынке ценных бумаг;
- надежном размещении средств с целью приращения капитала инвестора, снижения индивидуального предпринимательского риска совладельцев фонда и повышения доходности их вложений за счет профессионального управления инвестициями и контроля за таким управлением.

Для инвесторов привлекателен также жесткий режим инвестиционных фондов. В частности, они изначально отказываются от традиционных для финансовых посредников приоритетов — свободы маневра ресурсами и возможностей расширения бизнеса за счет значительных накоплений. Инвестиционные фонды подчинены ряду ограничений: полностью сосредоточены на операциях с ценными бумагами; все доходы распределяют между акционерами; остерегаются выдавать гарантии и инвестировать значительные капиталы в ценные бумаги одного эмитента.

Инвестиционный фонд не вправе направлять более 10 % своего капитала на приобретение ценных бумаг одного эмитента, а также приобретать более 25 % ценных бумаг одного эмитента.

Инвестиционный фонд создается в форме открытого акционерного общества. Необходима лицензия на деятельность фонда Комитета по ценным бумагам при Совете Министров Республики Беларусь.

Участие коммерческих банков в создании инвестиционных фондов способствует созданию банковских холдингов, включающих финансовые, торговые, промышленные предприятия и кредитные организации; укреплению позиций коммерческих банков в национальной экономике; наращиванию акционерного капитала коммерческих банков; созданию благоприятных условий для развития рынка ценных бумаг и увеличению объема инвестиций в национальную экономику.

6. Финансовые компании

Финансовые компании относятся также к разряду финансовых посредников, они привлекают средства путем депозитных операций, выпуска краткосрочных коммерческих векселей, акций и облигаций или заимствуя средства у банков. Финансовые компании располагают также денежными и материальными взносами учредителей, доходами от своих операций.

Существует несколько видов финансовых компаний, среди них — работающие с ценными бумагами, торговые, потребительского кредита и компании по работе в сфере бизнеса.

Финансовые компании, работающие с ценными бумагами, содействуют формированию и функционированию рынка ценных бумаг, мобилизуют денежные средства для последующего

инвестирования. С этой целью они занимаются такими видами деятельности:

- посреднической и коммерческой (по ценным бумагам);
- маркетингом рынка ценных бумаг и инвестиций;
- размещением денежных средств и ценных бумаг;
- консультированием в области операций с ценными бумагами;
- выпуском ценных бумаг в установленном законом порядке;
- производством ноу-хау в области финансовых операций;
- иными финансовыми операциями и услугами, не запрещенными действующим законодательством, отвечающими целям и задачам общества.

Финансовые компании уменьшают риск путем диверсификации. Риск практически не предсказуем для отдельного лица, но часто не составляет проблемы для группы лиц. Вложение средств в акции нескольких компаний позволяет улучшить финансовое положение и снизить вероятность банкротства. Лица, осуществляющие инвестиции через финансовых посредников, подвергаются меньшему риску, чем индивидуальные инвесторы.

Торговые финансовые компании выполняют торгово-закупочную деятельность, облегчающую реализацию товаров. Они предоставляют кредит на покупку товаров у определенного розничного продавца или производителя. Некоторые финансовые компании обязаны появлением крупным корпорациям, заботящимся о продаже своего продукта. Потребителю это удобно, так как кредит быстрее и легче получить именно здесь, непосредственно на месте покупки товара.

Компании потребительского кредита предоставляют ссуды на приобретение мебели, автомобилей или для ремонта дома, уплаты небольших долгов, для развития малого бизнеса. Обычно к ним обращаются те, кто не может получить кредит в банке.

Финансовые компании, занимающиеся потребительскими кредитами, обычно не выдают кредит потребителям, а покупают их обязательства у розничных торговцев и дилеров со скидкой. Они кредитуют продажи в рассрочку.

Компании по работе в сфере бизнеса предоставляют фирмам специфические услуги. Так, они дают ссуды и скупают обязательства (векселя, другие платежные обязательства) с дисконтом, то есть осуществляют факторинговые операции. Кроме того, они занимаются

лизингом оборудования и другого имущества, которое сначала приобретают, а затем сдают в аренду.

7. Специфические кредитно-финансовые организации

Среди небанковских кредитно-финансовых организаций выделяются те, которые занимаются главным образом сберегательными операциями (например, ссудно-сберегательные общества и ассоциации, взаимосберегательные общества и др.). Организационная структура их может быть разной.

Ссудно-сберегательные общества осуществляют привлечение средств своих членов и выдачу им ссуд; продают клиентам особые сертификаты, которые по первому требованию можно выкупить по номиналу и получить доход в виде процента (аналогично срочным вкладам и т.д.).

Ссудо-сберегательные ассоциации формируют ресурсы в основном за счет открытия сберегательных депозитов (их еще называют паями), срочных и чековых счетов. Лица, внесшие сбережения, становятся акционерами и получают доход в виде дивидендов. Изъятие сбережений (выкуп пая) разрешается лишь с уведомлением за 30—90 дней. Привлеченные средства традиционно используются на выдачу кредитов под залог недвижимости, то есть активные операции представлены главным образом ипотечными операциями и обеспечиваются закладными. Ссудно-сберегательным ассоциациям разрешается выдавать потребительские кредиты и выполнять другие подобные виды деятельности.

Взаимосберегательные общества (банки) принимают от населения мелкие сбережения и инвестируют их в некоторые виды ценных бумаг (закладные), то есть выдают ссуды под залог недвижимости. Их корпоративная структура несколько отличается от структуры ссудно-сберегательных ассоциаций. Такие общества (банки) функционируют как кооперативы, ими владеют вкладчики, которые получают доход в виде процента по вкладу. Взаимосберегательные общества могут открывать чековые счета и выдавать ссуды различных видов, не ограничиваясь лишь ипотечными.

Почтово-сберегательные кассы аккумулируют мелкие сбережения населения. Благодаря им человек среднего достатка может на более выгодных условиях получать кредиты и хранить

сбережения. Почтово-сберегательные организации через почтовые отделения аккумулируют вклады населения, осуществляют прием и выдачу средств, проводят кредитно-расчетные операции, характерные для банков.

Контрактные сберегательные организации (страховые компании и пенсионные фонды) — это финансовые посредники, периодически привлекающие ресурсы на контрактной основе. Они достаточно точно прогнозируют свои платежи по годам, что помогает им принять решение о вложении этих средств в долгосрочные ценные бумаги — корпоративные, муниципальные, государственные акции, облигации, закладные. Различные виды страховых компаний формируют свои средства продажей страховых полисов. Характер аккумулированных средств позволяет использовать их для долгосрочных производственных капиталовложений через рынок ценных бумаг. Долговые обязательства страховых компаний (полисы) клиенты планируют использовать на покрытие непредвиденных расходов в будущем. Клиентами страховых компаний могут быть как юридические, так и физические лица.

Операции страховых компаний очень близки по своему существу к банковским операциям. Так, мобилизация ресурсов и принцип возвратности могут быть задействованы в интересах группы лиц, а не каждого отдельного лица в этой группе. По своим активным операциям страховые компании конкурируют с банками, инвестиционными и пенсионными фондами. В их арсенале — индексирование коммерческих векселей, страхование валютных рисков, кредитов и др.

Пенсионные фонды материально обеспечивают своих клиентов после выхода на пенсию. Основные источники их средств — взносы работающих граждан и работодателей. Для рационального использования фонды вкладывают их в корпоративные и другие виды ценных бумаг. Поскольку требования о выплате предъявляются клиентами не сразу, а после выхода на пенсию, пенсионные фонды имеют достаточно устойчивые ресурсы для проведения активных операций. Они возникают как дополнение к системе государственных пенсионных фондов.

Кредитные союзы — это кредитно-финансовые организации, создаваемые на правах кооперативов группами людей или мелких кредитных учреждений, предприятий, организаций (кассы

взаимопомощи, кредитные товарищества, общества взаимного кредита, строительные кооперативы и др.).

Кассы взаимопомощи могут быть организованы группой людей (членами профсоюза, работниками какой-либо фирмы) по профессиональному или территориальному признаку в целях предоставления краткосрочного потребительского кредита. Капитал формируется, как правило, за счет периодических взносов их членов.

Кредитные товарищества (союзы) могут создаваться: а) как объединения ряда самостоятельных кредитных организаций; б) в форме объединения разных участников.

Добровольное объединение ряда самостоятельных кредитных организаций формирует капитал за счет внесения паев, периодических взносов, а также выпуска займов, распространяемых не только среди участников. Основные операции кредитных союзов: привлечение депозитов (вкладов), выпуск займов, предоставление ссуд, торгово-посреднические и комиссионные операции, консультационная деятельность, учет векселей и др.

Кредитные товарищества другого типа создаются в целях кредитно-расчетного обслуживания исключительно своих участников: кооперативов, арендных предприятий, малого и среднего бизнеса. Их капитал формируется главным образом из паевых, вступительных и обязательных взносов членов товарищества.

Общества (организации) взаимного кредита — кредитные организации, как правило, обслуживающие мелкий и средний бизнес. Участниками обществ взаимного кредита могут быть любые юридические и физические лица (за исключением государственных органов). Целью деятельности общества является кредитование своих участников за счет собственных средств и средств этих участников, размещаемых во вклады в обществе взаимного кредита. Другие виды деятельности, кроме ссудных и депозитных операций для своих членов, общества обычно не ведут.

Кредитные строительные кооперативы формируют капитал из сберегательных вкладов своих членов, которым выдают ипотечный кредит.

Общества сельскохозяйственного кредита могут учреждаться банками, правительственными структурами, физическими и юридическими лицами. Основное направление их деятельности — содействие развитию сельского хозяйства, его кредитно-расчетное обслуживание.

К своеобразным кредитным учреждениям относятся организации финансовых рынков, фондовые и страховые биржи, клубы банков-кредиторов, валютные рынки и т.п. По своей роли они не уступают крупнейшим банковским организациям.

Финансовая (валютная) биржа — небанковская финансовая организация, деятельность которой включает в себя организацию торговли валютой, ценными бумагами, кредитными ресурсами, а также иными объектами финансового оборота. Предоставляет услуги, способствующие заключению сделок в соответствии со специально установленными правилами торговли.

Взаимные (паевые) фонды — инвестиционные финансовые посредники, формирующие свои ресурсы за счет продажи населению паев, а привлеченные средства направляющие на покупку акций и других ценных бумаг. Их пайщики объединяют средства для покупки крупных пакетов акций, облигаций корпораций и предприятий. Каждый в отдельности был бы не в состоянии сделать такое приобретение. Пайщики могут в любой момент продать, вернуть свои паи. Стоимость паев определяется совокупной стоимостью всех ценных бумаг, которыми владеет фонд на данный момент.

Взаимные (паевые) фонды денежного рынка обладают всеми характеристиками взаимных фондов, но они позволяют своим клиентам кроме покупки пая открывать счета депозитного типа. Эти фонды разрешают пайщикам выписывать чеки против своих паев при соблюдении определенных условий (например, ограничении суммы чека). Паи во взаимном фонде денежного рынка играют роль чековых депозитных счетов, по которым выплачивается процент, хотя и с некоторыми ограничениями на право выписать чек.

Трастовые компании — специализированные кредитно-финансовые организации, осуществляющие трастовые (доверительные) операции для физических и юридических лиц. Могут представлять собой самостоятельную фирму либо являться филиалом банков или других кредитных организаций. Как правило, траст-компании не занимаются традиционной банковской деятельностью, их основной функцией является осуществление всех доверительных операций, разрешенных законом. Траст-компании имеют собственный капитал, получают прибыль от своей деятельности. За услуги они взимают плату в виде комиссионных вознаграждений.

Расчетно-кассовые центры осуществляют комплекс банковских услуг для физических и юридических лиц. Они создаются в

территориальном регионе или группой учредителей. Расчетно-кассовые центры могут проводить следующие операции: открывать счета (включая корреспондентские), осуществлять прием денежных средств, зачислять их на соответствующие счета; производить платежи, зачеты и другие операции по поручению клиентов; принимать на экспертизу денежную наличность и платежные документы; обеспечивать клиентов оперативной информацией о состоянии их счетов; осуществлять консалтинговые операции и т.п.

Прокат бытовой предоставляется специализированными организациями физическим и юридическим лицам (чаще гражданам). За соответствующую плату они получают во временное пользование предметы домашнего обихода и другие потребительские товары.

Дилинговые предприятия (фирмы) осуществляют операции по покупке-продаже наличной иностранной валюты у физических лиц-резидентов (нерезидентов). Дилинговую деятельность по обменным операциям с наличной иностранной валютой вправе осуществлять только те предприятия, которые имеют разрешение (лицензию) Национального банка Республики Беларусь.

Инкассаторские фирмы — организации, занимающиеся инкассацией и перевозкой ценностей (валюты, ценных бумаг, платежных средств, драгметаллов и т.п.). Основная их задача — эффективное обслуживание наличного денежного оборота. Они, как правило, имеют службы доставки и перевозки ценностей, подразделения пересчета и хранения, службы безопасности и др.

Множество других кредитных учреждений выполняют отдельные банковские операции, но при этом не имеют права именовать себя банками и вынуждены конкурировать как с последними, так и между собой.

Информационно-методическая часть

1. Балабанов, И.Т. Деньги и финансовые институты : учебное пособие / И.Т. Балабанов, О.В. Гончарик, Н.А. Савинская. – Санкт-Петербург : Питер, 2002. – 224 с.
2. Белоусов, Л. Ю. Деньги и кредит : учеб. Пособие. – Харьков : Прапор, 2004. – 296 с.
3. Бычкова, Г. М. Деньги, кредит, банки : пособие. – Изд. 2-е, перераб. и доп. – Гомель : БелГУТ, 2004. – 232 с.
4. Воронин, В. П. Деньги, кредит, банки : учебное пособие. – Москва : Юрайт-Издат, 2002. – 269 с.
5. Галицкая, С. В. Деньги. Кредит. Финансы : Учеб.пособие / С.В. Галицкая. – Москва : Экзамен, 2003. – 224 с.
6. Деньги и финансовые институты : Тесты и задачи Ъ под ред. И.Т. Балабанова. – Санкт-Петербург : Питер, 2000. – 192 с.
7. Деньги, кредит, банки : справочное пособие / под общ. Ред. Г.И. Кравцовой. – Минск : Меркаванне, 1994. – 271 с.
8. Деньги, кредит, банки : учебник / под ред. Е.Ф. Жукова. – 2-е изд. – Москва : ЮНИТИ, 2003. – 600 с.
9. Деньги, кредит, банки : учебник / под ред. О. И. Лаврушина. – 2-е изд. – Москва : Финансы и статистика, 2004. – 464 с.
10. Деньги, кредит, банки : учебник для вузов / под ред. Г.И. Кравцовой. – Минск : БГЭУ, 2012. – 638 с.
11. Деньги. Кредит. Банки : учебник / [Ю. В. Базулин и др.] ; отв.ред.: В. В. Соколов, Б. И. Соколов. – 2-е изд., перераб. и доп.. – Москва : Проспект, 2009. – 848 с.
12. Пособие «Деньги. Кредит. Банки» по одноименному курсу для студентов экономических специальностей дневной и заочной форма обучения / А. И. Короткевич, Л. М. Короткевич; Каф. «Менеджмент». – Гомель: ГГТУ, 2005. – 45 с.

УДК 65.26(075.8)
ББК 336.7я73
П57

*Рекомендовано научно-методическим советом
гуманитарно-экономического факультета ГГТУ им. П. О. Сухого
(протокол № 7 от 31.03.2014 г.)*

Рецензент: доц. каф. «Коммерция и логистика» БТЭУ ПК
канд. экон. наук, доц. *В. И. Маргунова*

Попкова, С. А.
П57 Кредит, деньги, банки : пособие по одной дисциплине для студентов специальностей 1-26 02 02 «Менеджмент (по направлениям)», 1-26 02 03 «Маркетинг», 1-25 01 07 «Экономика и управление на предприятии» днев. и заоч. форм обучения / С. А. Попкова, М. Н. Андриянчикова. – Гомель : ГГТУ им. П. О. Сухого, 2015. – 402 с. – Систем. требования: PC не ниже Intel Celeron 300 МГц ; 32 Mb RAM ; свободное место на HDD 16 Mb ; Windows 98 и выше ; Adobe Acrobat Reader. – Режим доступа: <https://elib.gstu.by>. – Загл. с титул. экрана.

Рассмотрены ключевые вопросы дисциплины «Кредит, деньги, банки»: виды и роль денег, эмиссия, форма кредита и др.

Для студентов специальностей 1-26 02 02 «Менеджмент (по направлениям)», 1-26 02 03 «Маркетинг», 1-25 01 07 «Экономика и управление на предприятии» дневной и заочной форм обучения.

УДК 65.26(075.8)
ББК 336.7я73

© Учреждение образования «Гомельский
государственный технический университет
имени П. О. Сухого», 2015

**Попкова Софья Александровна
Андрянчикова Мария Николаевна**

ДЕНЬГИ, КРЕДИТ, БАНКИ

Пособие

**по одноименной дисциплине
для студентов специальностей 1-26 02 02 «Менеджмент
(по направлениям)», 1-26 02 03 «Маркетинг»,
1-25 01 07 «Экономика и управление на предприятии»
дневной и заочной форм обучения**

Подписано к размещению в электронную библиотеку
ГГТУ им. П. О. Сухого в качестве электронного
учебно-методического документа 19.03.15.

Пер. № 117Е.
<http://www.gstu.by>