

Министерство образования Республики Беларусь

Учреждение образования
«Гомельский государственный технический
университет имени П. О. Сухого»

Кафедра «Промышленная электроника»

СПЕЦИАЛЬНЫЕ ИЗМЕРЕНИЯ В ПРОМЫШЛЕННОЙ ЭЛЕКТРОНИКЕ

ПРАКТИКУМ

по одноименному курсу
для студентов специальности 1-36 04 02
«Промышленная электроника»
дневной формы обучения

Гомель 2009

УДК 621.382(075.8)
ББК 32.85я73
С71

*Рекомендовано научно-методическим советом
факультета автоматизированных и информационных систем
ГГТУ им. П. О. Сухого
(протокол № 1 от 22.09.2008 г.)*

Составители: *В. А. Карпов, А. В. Ковалев*

Рецензент: канд. техн. наук, доц. каф. «Автоматизированный электропривод»
ГГТУ им. П. О. Сухого *М. Н. Погуляев*

С71 **Специальные** измерения в промышленной электронике : практикум по одноим. курсу для студентов специальности 1-36 04 02 «Промышленная электроника» днев. формы обучения / сост.: В. А. Карпов, А. В. Ковалев. – Гомель : ГГТУ им. П. О. Сухого, 2009. – 21 с. – Систем. требования: PC не ниже Intel Celeron 300 МГц; 32 Mb RAM; свободное место на HDD 16 Mb; Windows 98 и выше; Adobe Acrobat Reader. – Режим доступа: <http://lib.gstu.local>. – Загл. с титул. экрана.

Приведены варианты практических реализаций измерительных схем и преобразователей для их анализа, расчета и изучения их основных свойств.

Для студентов специальности 1-36 04 02 «Промышленная электроника» дневной формы обучения.

УДК 621.382(075.8)
ББК 32.85я73

© Карпов В. А., Ковалев А. В., составление, 2009
© Учреждение образования «Гомельский
государственный технический университет
имени П. О. Сухого», 2009

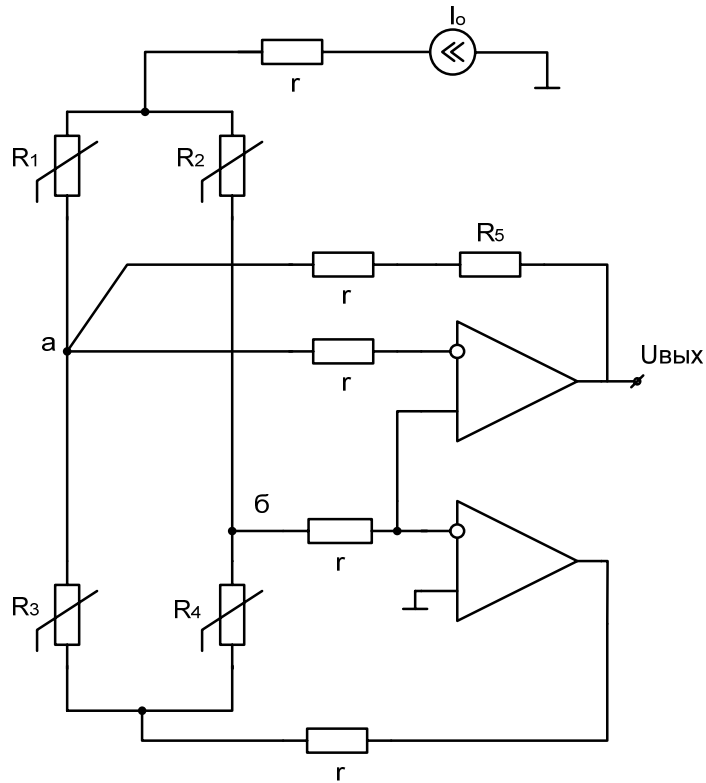
1. Введение

Данное практическое пособие содержит 20 задач, посвященных анализу и синтезу измерительных схем и преобразователей, применяемых, при проектировании устройств для специальных измерений в промышленной электронике. При решении задач полагать, что все схемы «рабочие», а операционный усилитель, если не отмечено, идеальный, т. е. коэффициент усиления равен бесконечности, входное сопротивление равно бесконечности, погрешности отсутствуют.

По умолчанию напряжение питания операционных усилителей равно ± 15 В.

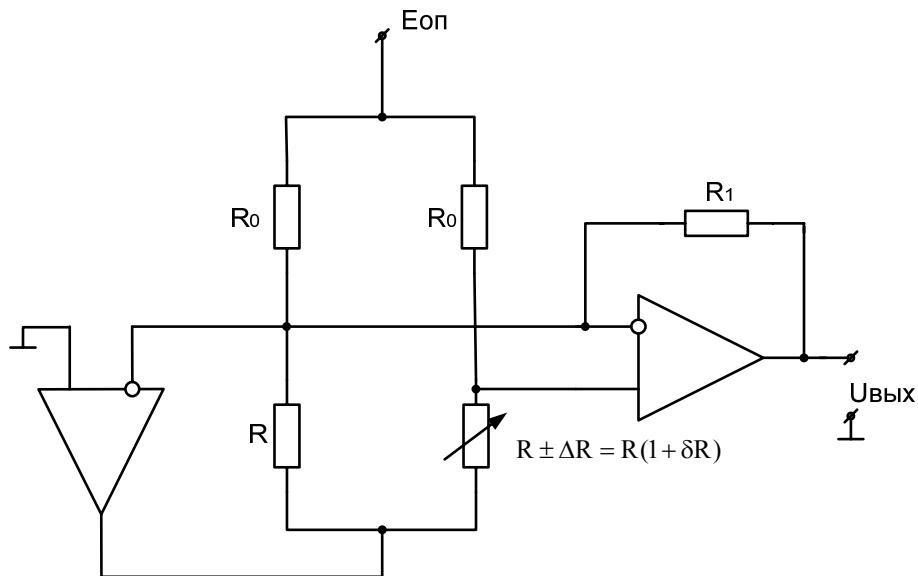
2. Задачи

2.1. Измерительный преобразователь для мостового датчика



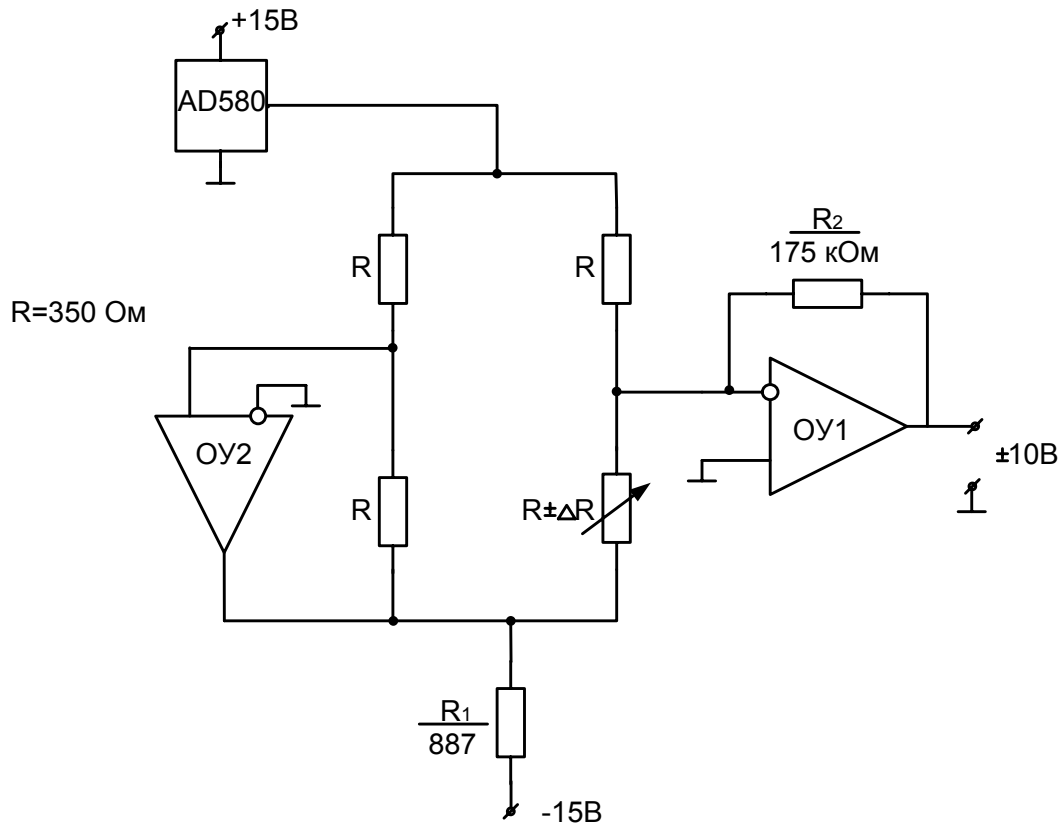
1. Найти $U_{вых}$ при условии, что $R_1 = R_4 = R(1 + \Delta R)$, $R_2 = R_3 = R(1 - \Delta R)$.
2. Показать, что выходное напряжение не зависит от сопротивления линии связи r .

2.2. Высокоточный мостовой усилитель



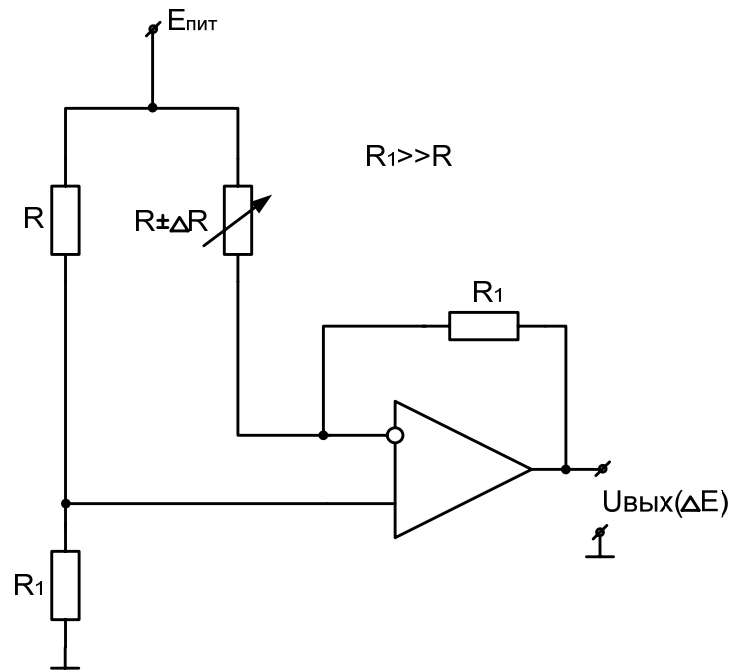
Доказать, что $U_{\text{вых}} = E_{\text{оп}} \frac{R_1}{R_0} \delta R$

2.3. Преобразователь сигнала измерительного моста



1. Определить максимальное изменение ΔR при выходном изменении напряжения $\pm 10\text{В}$.
2. Указать назначение резистора R_1 .

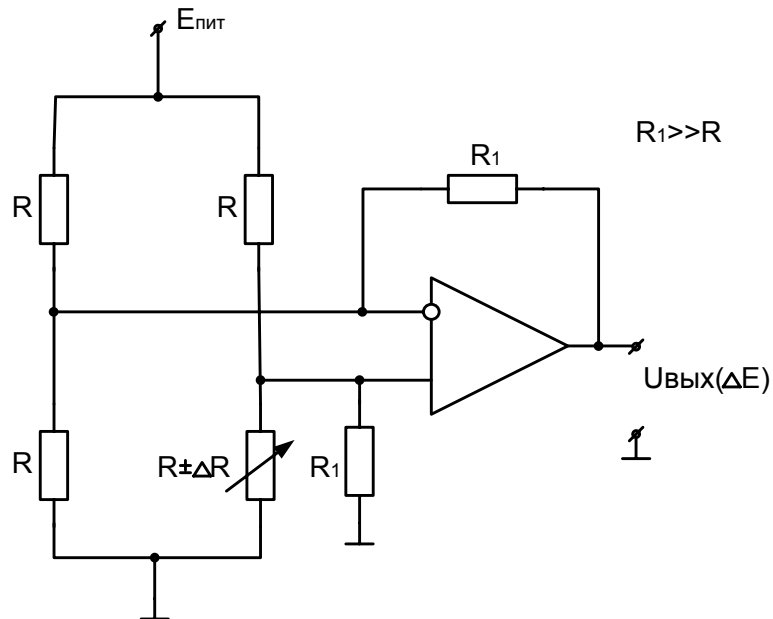
2.4. Преобразователь сигнала полумостовой измерительной схемы



Найти $U_{вых}(\Delta R)$.

Оценить нелинейность $U_{вых}(\Delta R)$

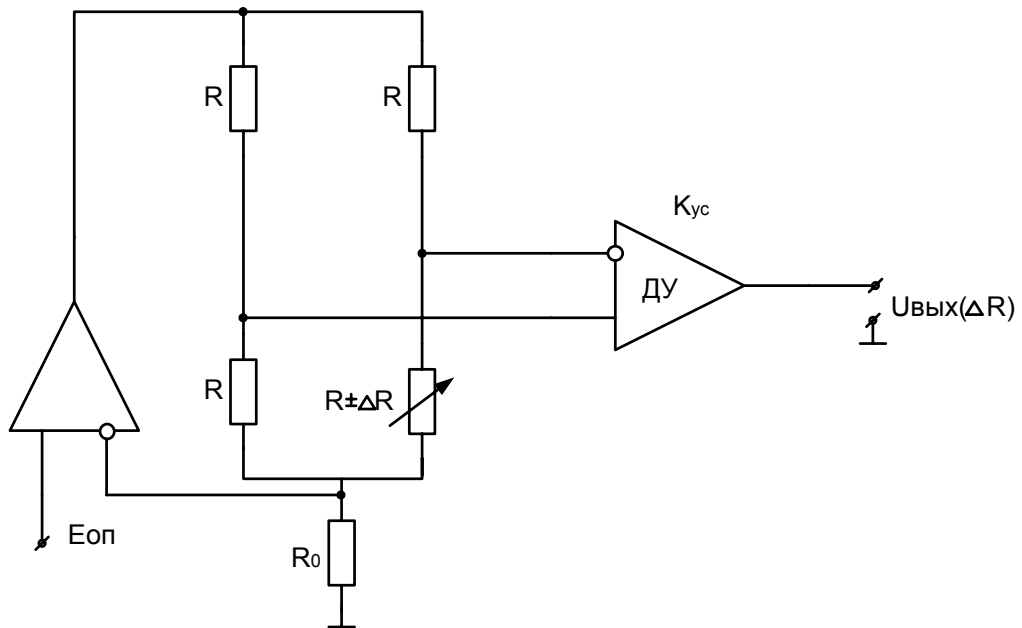
2.5. Преобразователь сигнала мостовой измерительной схемы



1. Найти $U_{вых}(\Delta R)$.

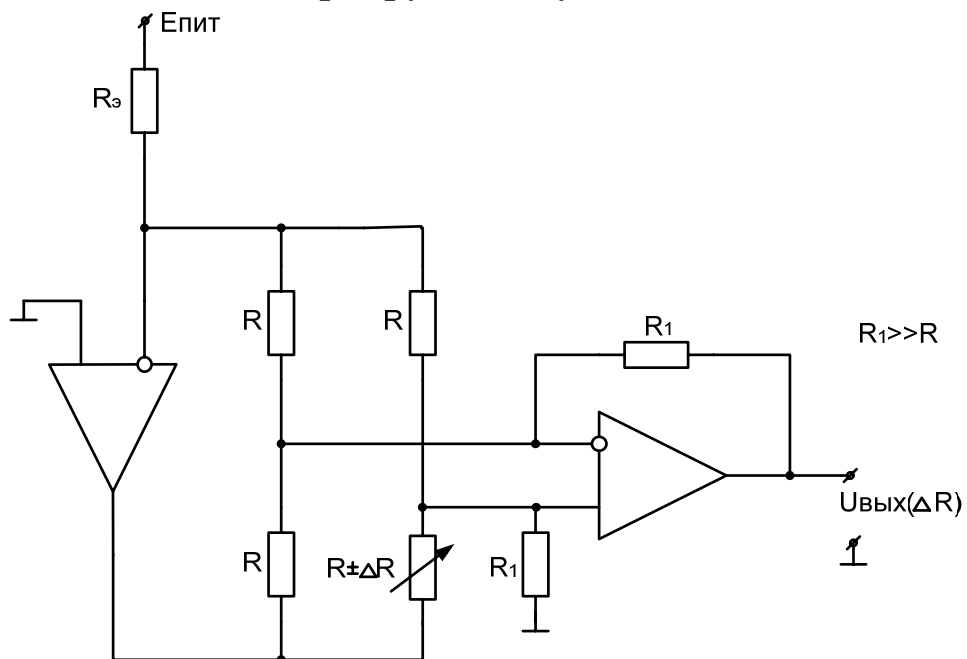
2. Оценить нелинейность $U_{вых}(\Delta R)$

2.6. Преобразователь сигнала мостовой измерительной схемы со стабилизацией тока питающей диагонали



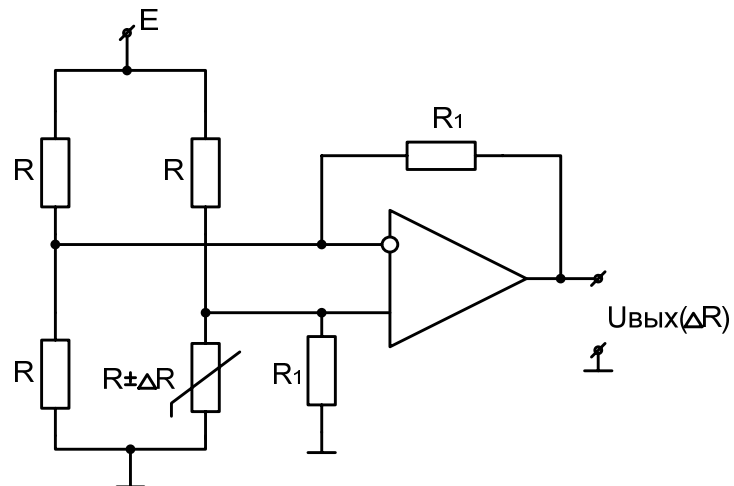
1. Найти $U_{вых}(\Delta R)$.
2. Оценить нелинейность $U_{вых}(\Delta R)$

2.7. Преобразователь сигнала мостовой измерительной схемы с включением питающей диагонали в обратную связь инвертирующего усилителя



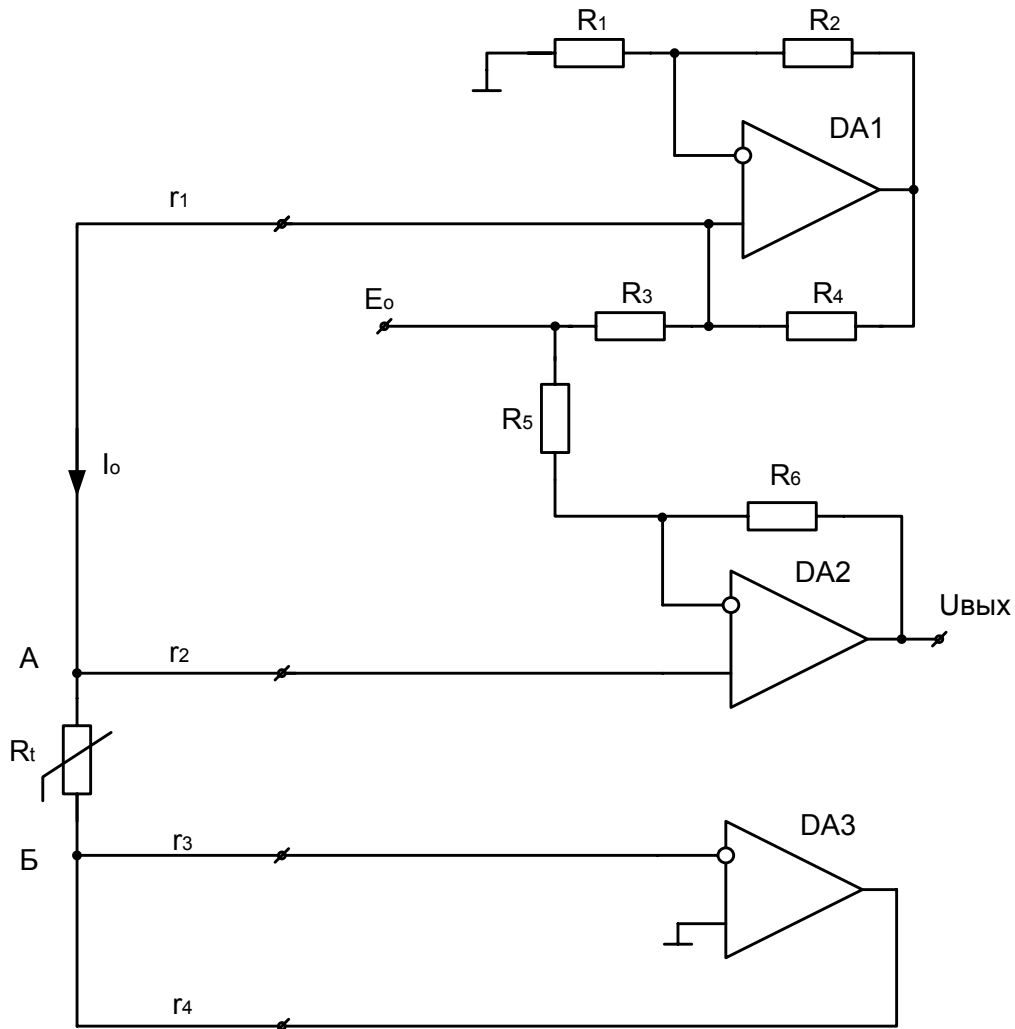
1. Найти $U_{\text{вых}}(\Delta R)$.
2. Оценить нелинейность $U_{\text{вых}}(\Delta R)$

2.8. Преобразователь сигнала мостовой измерительной схемы с питанием от источника опорного напряжения



1. Найти зависимость $U_{\text{вых}}(\Delta R)$.
2. Оценить нелинейность $U_{\text{вых}}(\Delta R)$.
3. Найти ΔR , если $U_{\text{вых}}(\Delta R) = 10 \text{ В}$.
4. $E_{\text{ном}} = 10 \text{ В}$; $R = 1 \text{ кОм}$; $R_1 = 100 \text{ кОм}$.

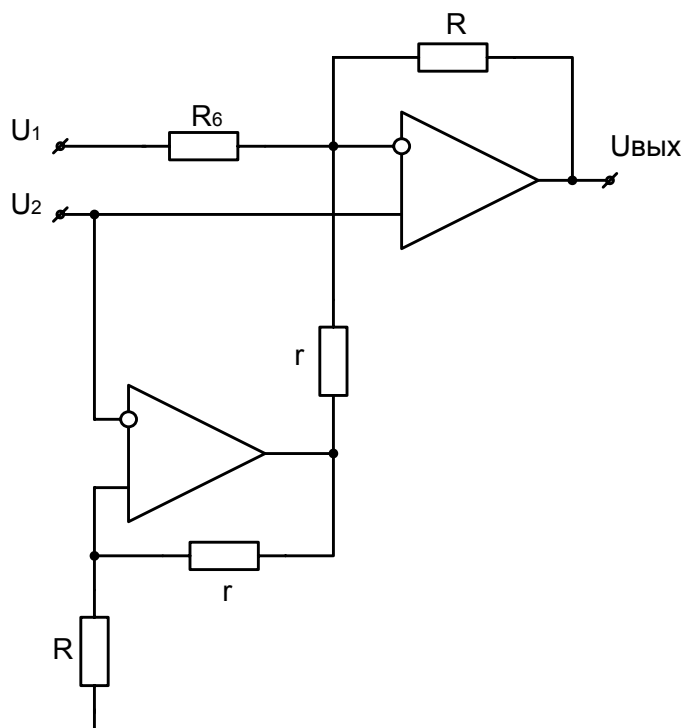
2.9. Измерительный преобразователь для термопреобразования сопротивления без использования дифференциального усилителя



DA1-источник тока, $\frac{R_4}{R_3} = \frac{R_2}{R_1}$, $I_0 = \frac{E_0}{R_3}$.

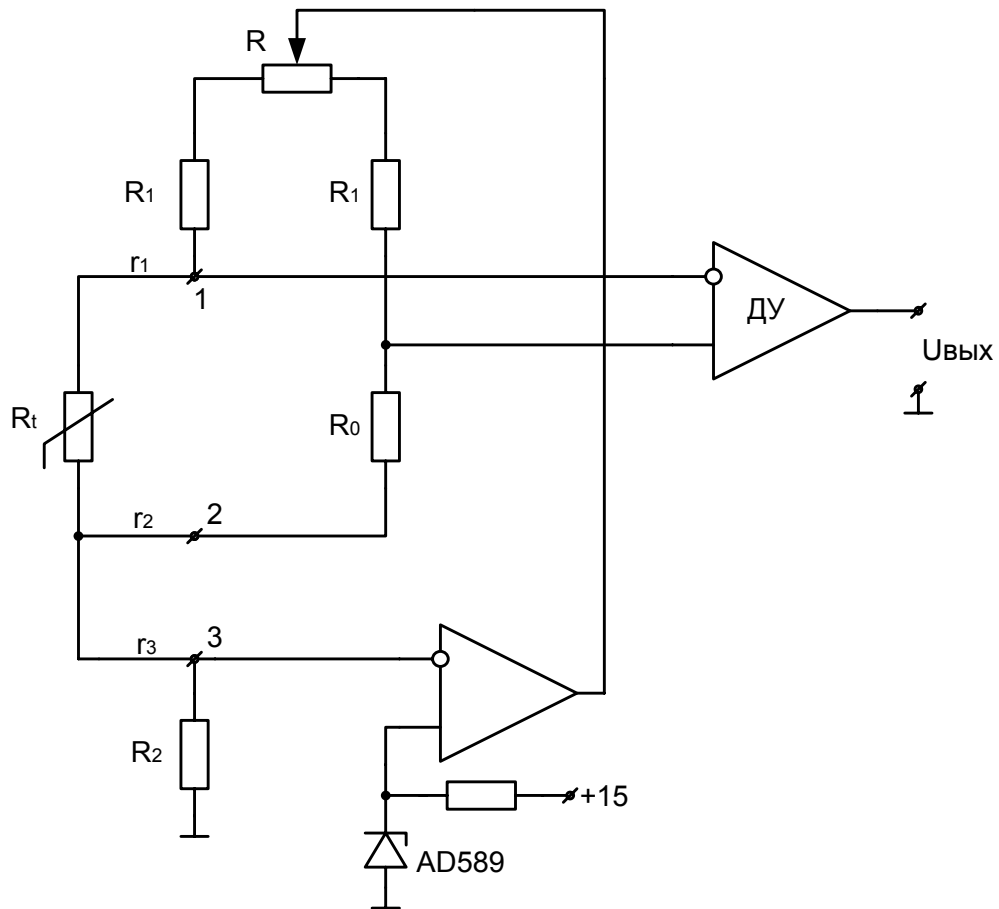
1. Найти выходное напряжение в функции температуры, если $R_t = R_0(1 + \beta t)$, где β -ТКС, t -температура, °С
2. Доказать независимость выходного напряжения от сопротивления линий связи ($r_1 \div r_4$).
3. Найти соотношение между сопротивлениями резисторов, при которых 0°С дает нулевое значение напряжения на выходе схемы.

2.10. Дифференциальный усилитель



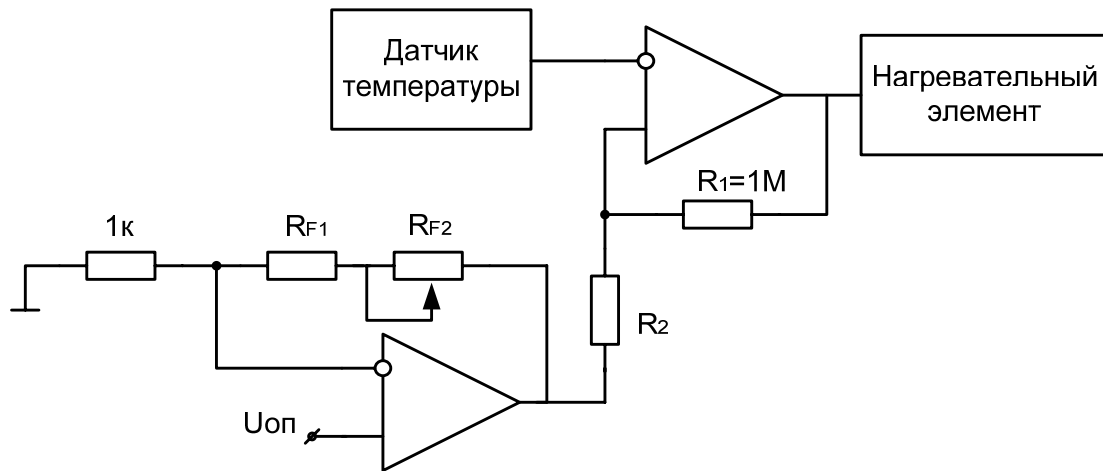
1. Определить коэффициент усиления дифференциального усилителя.
2. Чем изменяется коэффициент усиления?
3. Какой коэффициент усиления по входу a ?
4. Определить выходное сопротивление по входам 1 и 2.

2.11. Измерительный преобразователь для терморезистора



1. Рассчитать элементы схемы для $R_t = 100(1 + 3,85 \cdot 10^{-3} t)$ и диапазона температур $(0 \div 200)^\circ\text{C}$ с выходным напряжением $U_{\text{вых}} (0 \div 2)\text{В}$.
2. Показать, почему сопротивление линии связи r_1, r_2, r_3 не влияет на результат преобразования.

2.12. Схема управления термостатом



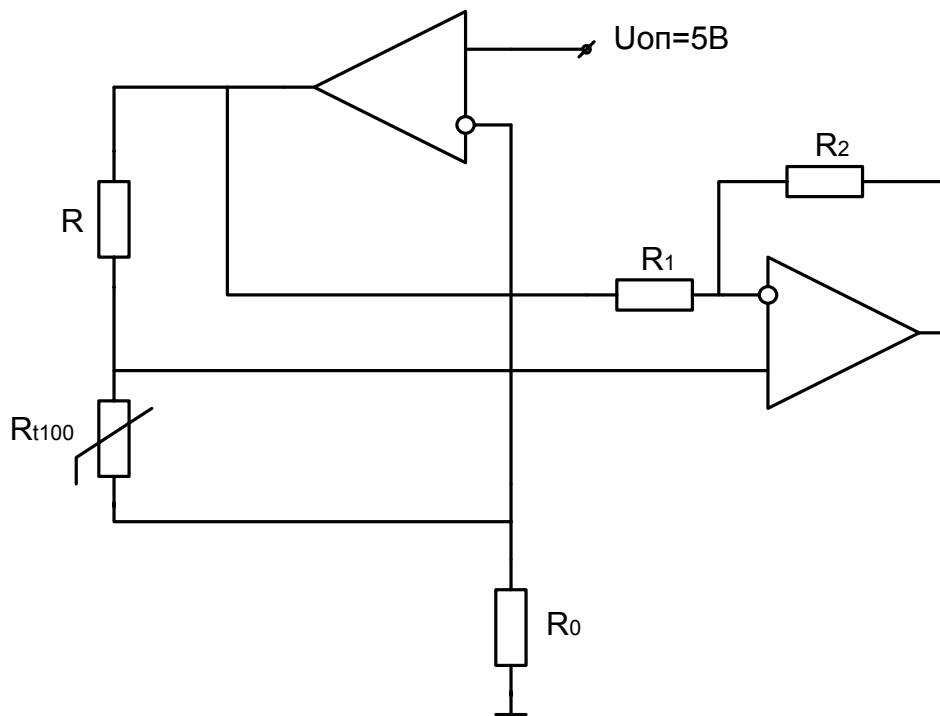
Дано:

1. Компаратор К имеет $U_B = +10\text{ В}$ (включение нагревательного элемента), $U_H = 0$ (выключение нагревательного элемента).
2. Датчик температуры вырабатывает выходное напряжение, определяемое формулой: $U_T = ST$, где $S=10\text{ мВ/}^\circ\text{С}$; Т-температура в градусах Кельвина.
3. Устанавливаемая температура $T_{уст}$ регулируется в пределах $20 \div 30\text{ }^\circ\text{С}$.
4. Нагревательный элемент включается, когда температура становится ниже $T_{уст} - 1\text{ }^\circ\text{С}$, и выключается, когда температура становится выше $T_{уст} + 1\text{ }^\circ\text{С}$.
5. опорное напряжение $U_{оп} = +1\text{ В}$.

Найти :

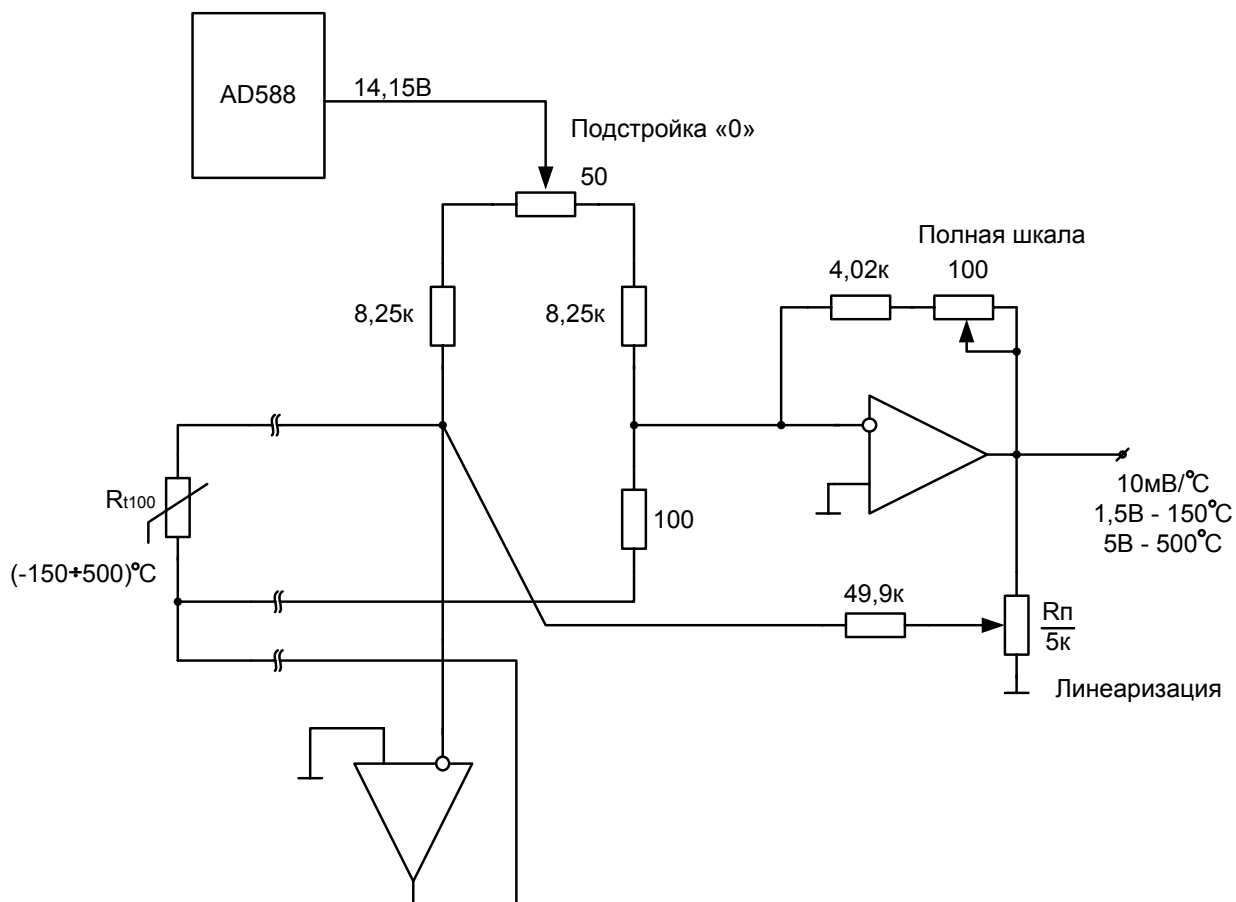
1. Значения R_2, R_{F1}, R_{F2} .
2. Значения R_2, R_{F1}, R_{F2} , если $U_{оп}$ имеет температурный дрейф равный $+1\text{ мВ/С}$ и когда значение $U_{оп} = 1\text{ В}$.

2.13. Измерительная схема для термопреобразователя сопротивления



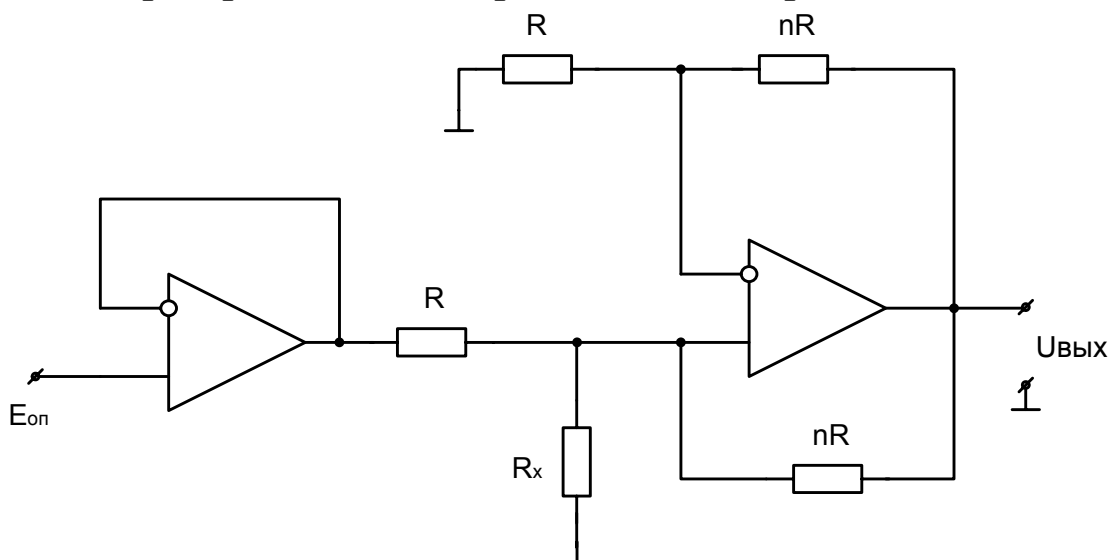
Рассчитать элементы схемы для $R_t = 100(1 + 3,85 \cdot 10^{-3} t)$ и диапазона температур $(0 \div 600)^\circ\text{C}$ с диапазоном выходного напряжения $(0 \div 6)\text{В}$. При этом максимальный ток через R_{t100} выбирают не более 5мА .

2.14. Измерительный преобразователь для терморезистора rt_{100}



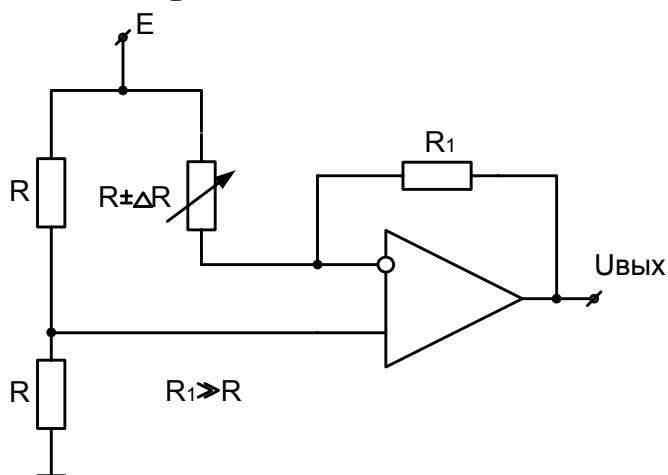
1. Найти изменение сопротивления терморезистора в указанном диапазоне температур, если движок потенциометра “Подстройка «0»” находится в двух крайних положениях.

2.15. Преобразователь сопротивление-напряжение



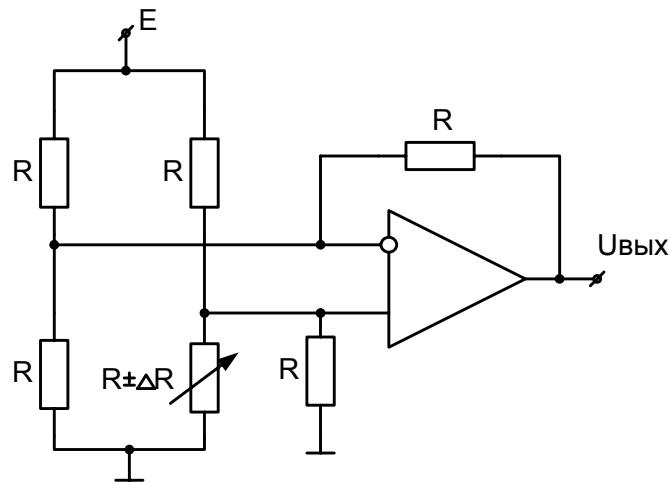
Доказать, что $U_{\text{вых}} \equiv R_x$

2.16. Преобразователь полумостовой схемы с низким сопротивлением датчика



1. Найти коэффициент усиления схемы, если $R = 100 \text{ Ом}$, $\Delta R = 0,1 \text{ Ом}$, $R_1 = 100 \text{ кОм}$, $E = 10 \text{ В}$.
2. Подсчитать дополнительную погрешность при температурном дрейфе операционного усилителя $10 \text{ мкВ/}^\circ\text{С}$

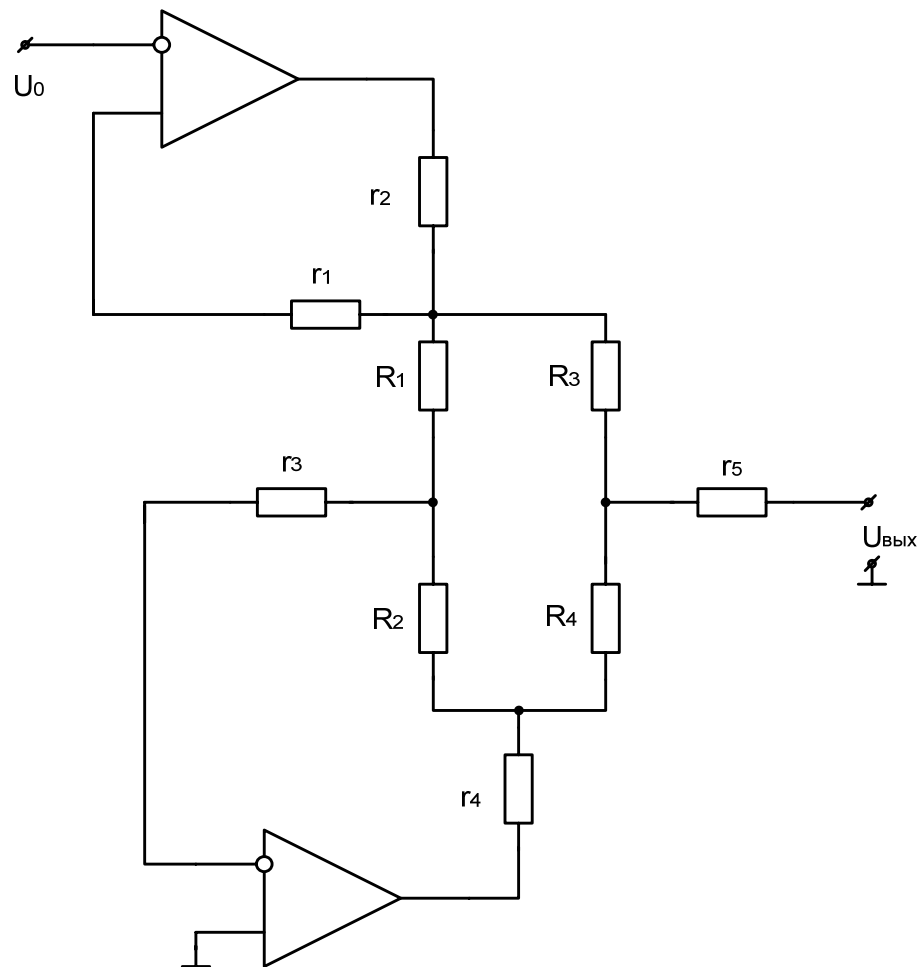
2.17. Мостовая схема с одним чувствительным элементом



1. Найти аналитическое описание выходного сигнала Преобразователя.
2. Показать достоинства и недостатки данной схемы включения чувствительного элемента

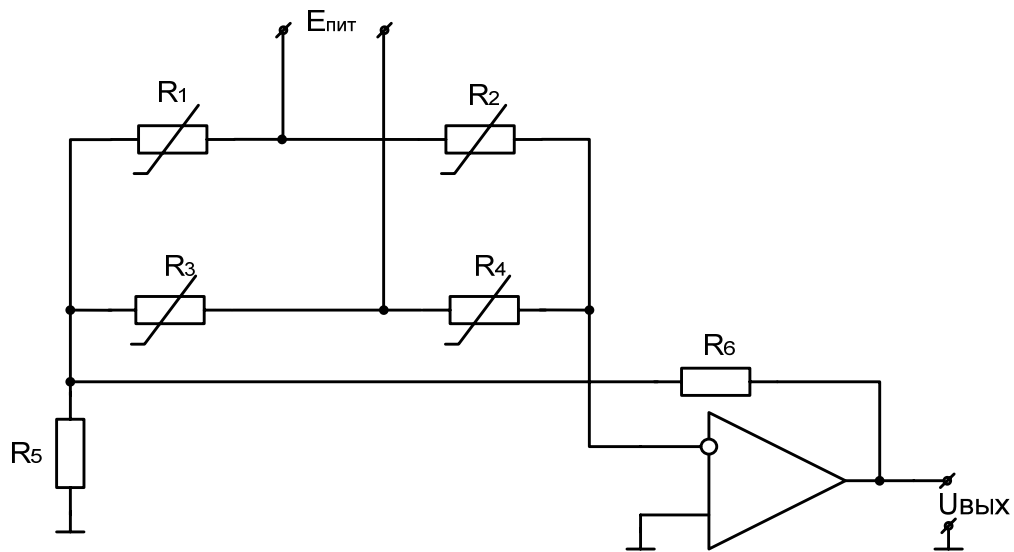
Пятипроводная схема соединения первичного разователя

преоб-



Доказать, что выходное напряжение не зависит от сопротивления
линии связи ($r_1 \div r_5$).

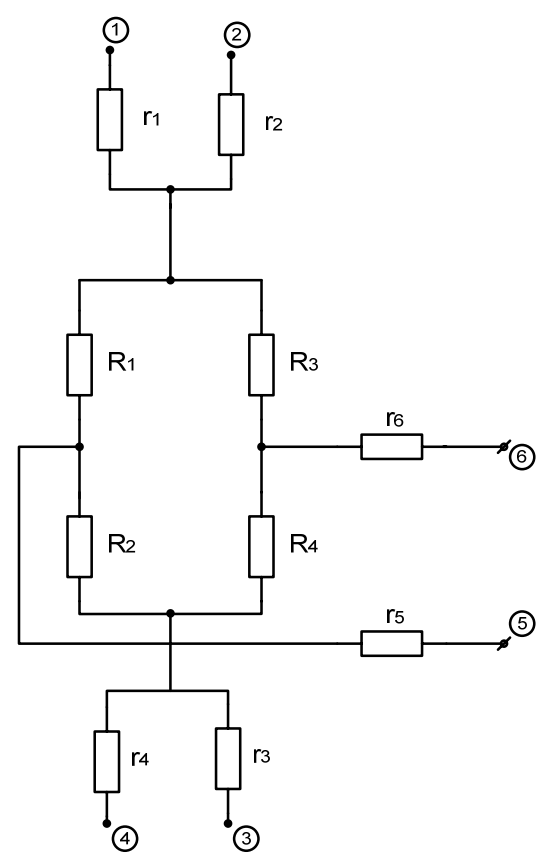
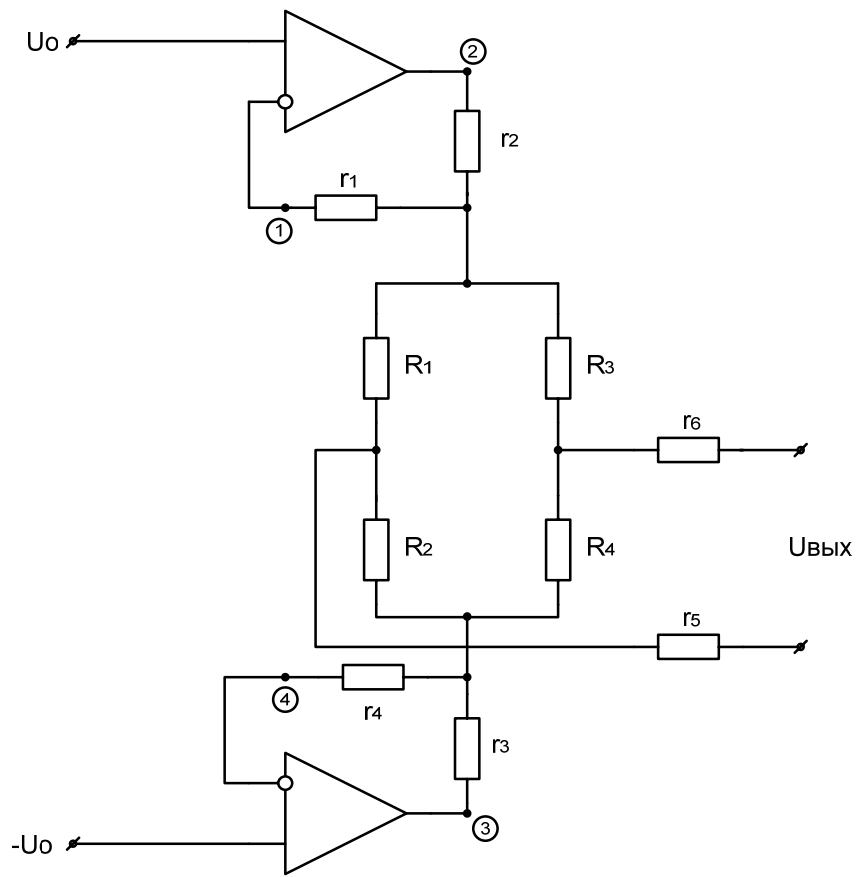
2.19. Схема мостового источника сигнала



1. При заданных соотношениях $R_1 = R_4 = R_0(1 + \delta_R)$ и $R_3 = R_2 = R_0(1 - \delta_R)$ найти $U_{вых}$.
2. Рассчитать элементы схемы, если:
 - а) $E_{пит} = 10\text{В}$, б) $U_{вых}(\delta_R) = \pm 10\text{В}$, в) $R_0 = 100\text{Ом}$, г) $\delta_R = 0,1$
3. Определить нелинейность функции преобразования.

2.20. Преобразователь сопротивления в напряжение с использованием шестипроводной линии связи

Показать, что $U_{вых}$ не зависит от сопротивления соединительных проводов ($r_1 \div r_6$)



3. Литература

1. Алексеенко А.Г., Каламбет Е.А., Стародуб Г.Н. Применение прецизионных аналоговых микросхем. – М.: Радио и связь, 1985.
2. Гутников В.С. Интегральная электроника в измерительных устройствах. – Л.: Энергоатомиздат, 1988.
3. Дис. Уитсон 500 практических схем на ИС: пер. с англ. – М.: Мир, 1992.
4. Достан Н. Операционные усилители: пер. с англ. – М.: Мир, 1982.
5. Р. Граф Электронные схемы: 1300 примеров: пер. с англ. – М.: Мир, 1989.
6. Соклоф С. Аналоговые интегральные схемы: пер. с англ. – М.: Мир, 1988.
7. Титцс У., Шенк К. Полупроводниковая схемотехника: Справочное руководство. Пер. с англ. – М.: Мир, 1982.
8. Фолькенберри Л. Применение операционных усилителей и линейных ИС: пер. с англ. – М.: Мир, 1985.
9. Хорович П., Хилл У. Искусство схемотехники: В 3-х томах: Т1, Т2, Т3. Пер. с англ. – 4-е изд. перераб. и доп. – М.: Мир, 1993.

СОДЕРЖАНИЕ

1. Введение	3
2. Задачи	4
Измерительный преобразователь для мостового датчика	4
Высокоточный мостовой усилитель.....	4
Преобразователь сигнала измерительного моста.....	5
Преобразователь сигнала полумостовой измерительной схемы.....	6
Преобразователь сигнала мостовой измерительной схемы	6
Преобразователь сигнала мостовой измерительной схемы со стабилизацией тока питающей диагонали	7
Преобразователь сигнала мостовой измерительной схемы с включением питающей диагонали в обратную связь инвер- тирующего усилителя.....	7
Преобразователь сигнала мостовой измерительной схемы с питанием от источника опорного напряжения	8
Измерительный преобразователь для термопреобразования сопротивления без использования дифференциального усилителя.....	9
Дифференциальный усилитель.....	10
Измерительный преобразователь для терморезистора.....	11
Схема управления термостатом.....	12
Измерительная схема для термопреобразователя сопротив- ления.....	13
Измерительный преобразователь для термрезистора pt100	14
Преобразователь сопротивление-напряжения.....	15
Преобразователь полумостовой схемы с низким сопротив- лением датчика.....	15
Мостовая схема с одним чувствительным элементом.....	16
Пятипроводная схема соединения первичного преобразо- вателя.....	17
Схема мостового источника сигнала.....	18
Преобразователь сопротивления в напряжение с использо- ванием шестипроводной линии связи.....	19
3. Литература	20

СПЕЦИАЛЬНЫЕ ИЗМЕРЕНИЯ В ПРОМЫШЛЕННОЙ ЭЛЕКТРОНИКЕ

**Практикум
по одноименному курсу
для студентов специальности 1-36 04 02
«Промышленная электроника»
дневной формы обучения**

Составители: **Карпов** Владимир Александрович
Ковалев Алексей Викторович

Подписано к размещению в электронную библиотеку
ГГТУ им. П. О. Сухого в качестве электронного
учебно-методического документа 03.02.09.

Рег. № 20Е.

E-mail: ic@gstu.gomel.by
<http://www.gstu.gomel.by>