

РАЗРАБОТКА КОНСТРУКЦИИ РАДИАЦИОННОГО РЕКУПЕРАТОРА НА ОСНОВЕ ПРОЧНОСТНОГО И АЭРОДИНАМИЧЕСКОГО МОДЕЛИРОВАНИЯ

В. А. Ядренцев, И. А. Чуясов

Учреждение образования «Гомельский государственный технический университет имени П. О. Сухого», Беларусь

Научный руководитель А. В. Ткаченко

Процессы плавки металлов в литейном производстве являются наиболее энергоемкими. Основная доля чугуна выплавляется в вагранках, имеющих термический КПД, не превышающий 40–45 %. Часть тепла топлива теряется с отходящими газами.

Одним из наиболее эффективных путей сокращения удельного расхода топлива является подогрев воздуха, необходимого для сжигания топлива в печи, за счет высокотемпературного тепла отходящих газов. При этом возврат тепла в печь достигает от 30...35 % (одноступенчатый подогрев) до 60...65 % – при двухступенчатом подогреве. При подогреве дутья на каждые 100 °С сокращение расхода кокса составляет 6...8 % от веса металлозавалки.

Наиболее эффективным типом рекуператора в условиях ваграночной плавки является радиационный щелевой: наименьшие отложения, достаточно высокий коэффициент теплоотдачи от газов, малое сопротивление и т. п. Для повышения КПД рекуператора можно использовать двухходовую схему противоток-противоток.

Для вагранки 12 т/ч с целью подогрева дутья за счет тепла отходящих газов до (300...350) °С разработан двухходовой рекуператор радиационного типа. Монтируется рекуператор в трубе вагранки над завалочным окном. Несущей конструкцией рекуператора является корпус вагранки. Внутри корпуса установлены соосно два концентрических цилиндра, которые образуют кольцевые каналы для движения воздуха. На основе теплового расчета высота рекуператора принята 13 м, ширины щелей принимаем 80 мм для первой «холодной» щели и 100 мм – для второй «горячей» щели.

По схеме движения воздуха и дымовых газов выбираем противоток. Воздух в «горячей» щели движется сверху-вниз, а в «холодной» – снизу-вверх. Это означает, что необходимо разработать конструкцию рекуператора так, чтобы холодный воздух подавался в нижней части, затем в верхней части воздух поворачивался на 180° и двигался вниз, где будет собираться и направляться к вагранке.

Так как внешним, несущим корпусом рекуператора является труба вагранки, а каналы для движения воздуха расположены внутри, то для равномерной подачи воз-

духа к «холодной» щели и равномерного отвода от «горячей» необходимо сделать кольцевые коллекторы по периметру щели.

Конструкция рекуператора такова, что внутри рекуператора для подводящих и отводящих воздух коллекторов места нет, поэтому коллекторы, конструктивно будем располагать снаружи по периметру трубы вагранки. Для того, чтобы организовать подачу воздуха из коллектора в щель необходимо сделать прорезы в корпусе вагранки. Но так как корпус вагранки является несущим всю конструкцию рекуператора, то размеры прорезей не могут быть большими, чтобы не ослаблять сечение трубы вагранки, но в тоже время они должны быть достаточно большими, чтобы не создавать большого гидравлического сопротивления для движения воздуха.

Для определения оптимального соотношения размеров прорезей и прочности корпуса рекуператора (трубы вагранки) провели моделирование с применением программ COSMOSWorks и COSMOSFloWorks.

Схема приложения нагрузок для расчета прочности трубы вагранки представлена на рис. 1.

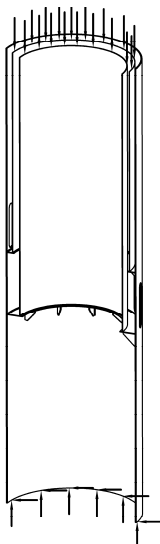


Рис. 1. Схема приложения нагрузок для прочностного расчета

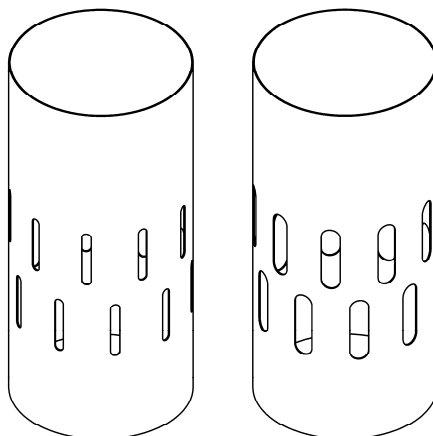


Рис. 2. Схема расположения прорезей для расчета прочности корпуса вагранки

Моделирование проводили для ширины прорезей в диапазоне от 100 до 350 мм, высоту прорезей принимали из конструктивных соображений и равную 650 мм.

Схема расположения прорезей для расчета прочности корпуса вагранки представлена на рис. 2.

Результаты моделирования представлены на рис. 3 и 4.

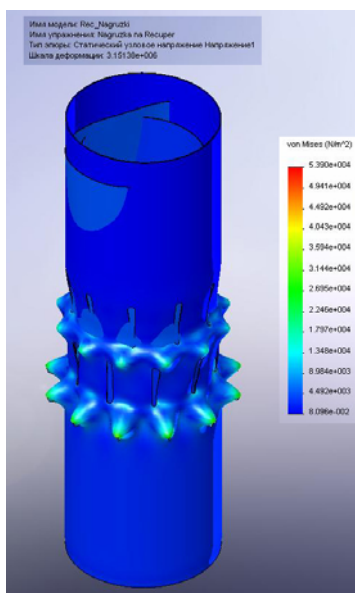


Рис. 3. Статическое напряжение в корпусе рекуператора

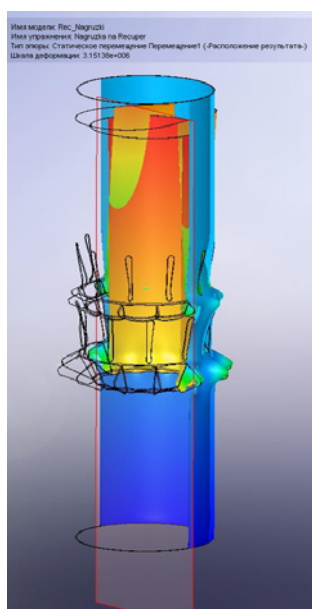


Рис. 4. Статическое перемещение корпуса рекуператора (сечение)

На основании моделирования были определены оптимальные размеры прорезей для подачи воздуха в кольцевые каналы рекуператора. На рис. 5 представлена схема расположения прорезей для подачи воздуха в рекуператор.

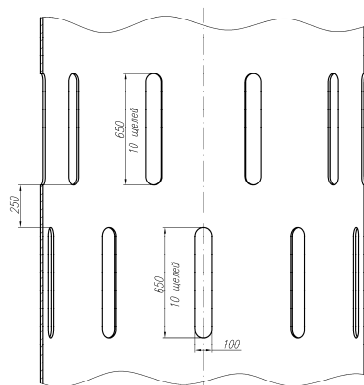


Рис. 5. Схема расположения прорезей для подачи воздуха в рекуператор

Для определения траектории движения воздуха в рекуператоре провели аэродинамическое моделирование. Моделирование проводили для движения воздуха и дымовых газов в рекуператоре.

Схема движения потоков в нижней части гладкого рекуператора представлена на рис. 6.

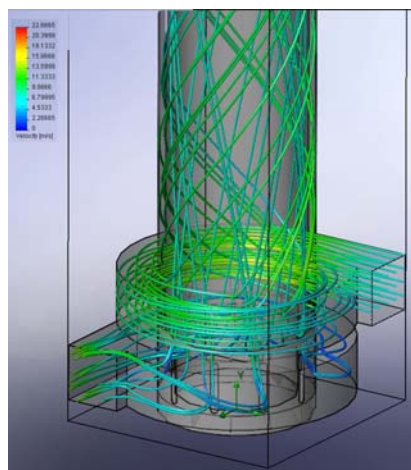


Рис. 6. Схема движения воздуха в нижней части гладкого рекуператора

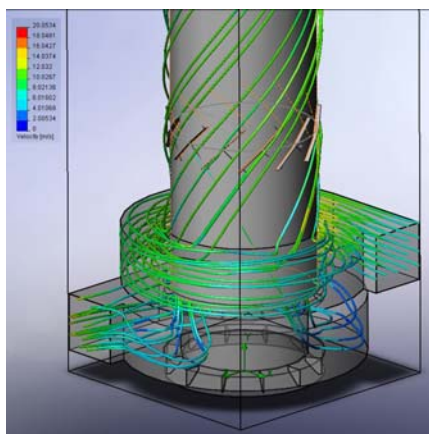


Рис. 7. Схема движения воздуха в первой щели рекуператора с наклонными ребрами

120 Секция II. Материаловедение и технология обработки материалов

Как показали результаты моделирования в гладком рекуператоре, воздух движется по закрученной спиралеобразной траектории. При этом угол закручивания составляет примерно 30° к вертикальной оси рекуператора. На следующем этапе моделирования установили в рекуператоре наклонные ребра с углом наклона 45° (рис. 7). Как и следовало ожидать, поток движется наклонно под этим же углом.

На основании проведенного моделирования, в конструкции рекуператора принимаем наклонные ребра, расположенные под углом 45° . Это позволит также получить более высокую температуру подогрева дутьевого воздуха за счет более длительного нахождения воздуха в рекуператоре.